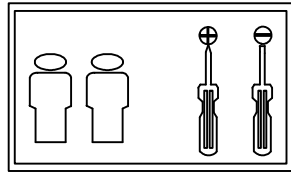


WICHTIG – FÜR SPÄTERE VERWENDUNG AUFBEWAHREN- SORGFÄLTIG LESEN



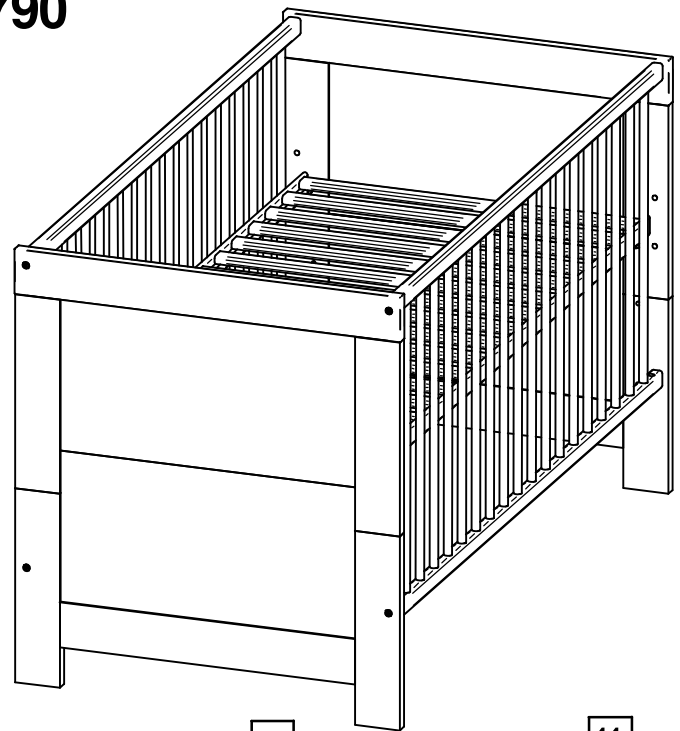
Schardt GmbH & Co. KG
 Am Riegel 15
 96268 Mitwitz
 Tel. 09266/9907-0
 Fax 09266/9907-77
 eMail: info@schardt.com

Montageanleitung - Assembly instructions - Instructions de montage - Montageaanwijzing

Kombikinderbett Nordic 04 790

Inhalt - Contents - Contenu - Inhoud

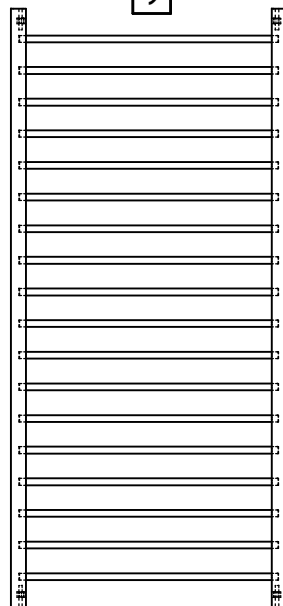
A M6 x 60 8 x	B 12/13 Metall 8 x
C rechts 2 x	D links 2 x
E 4 x	F 1 x
G 8 x 40 40 x	H 3 x



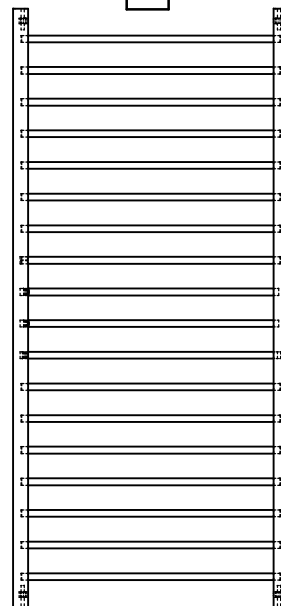
9

10

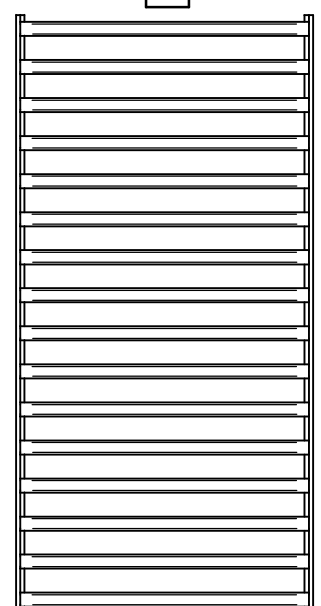
11



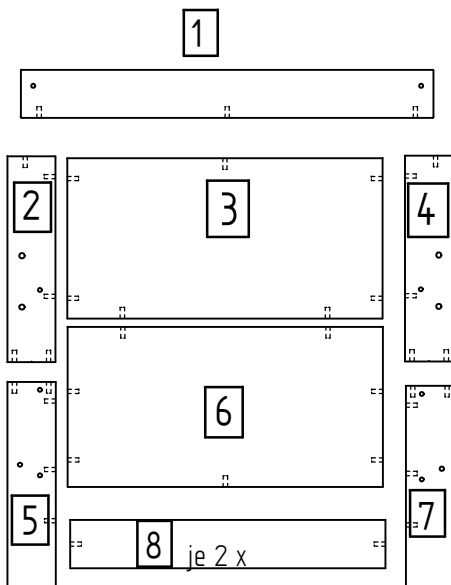
1x
Seitengitter



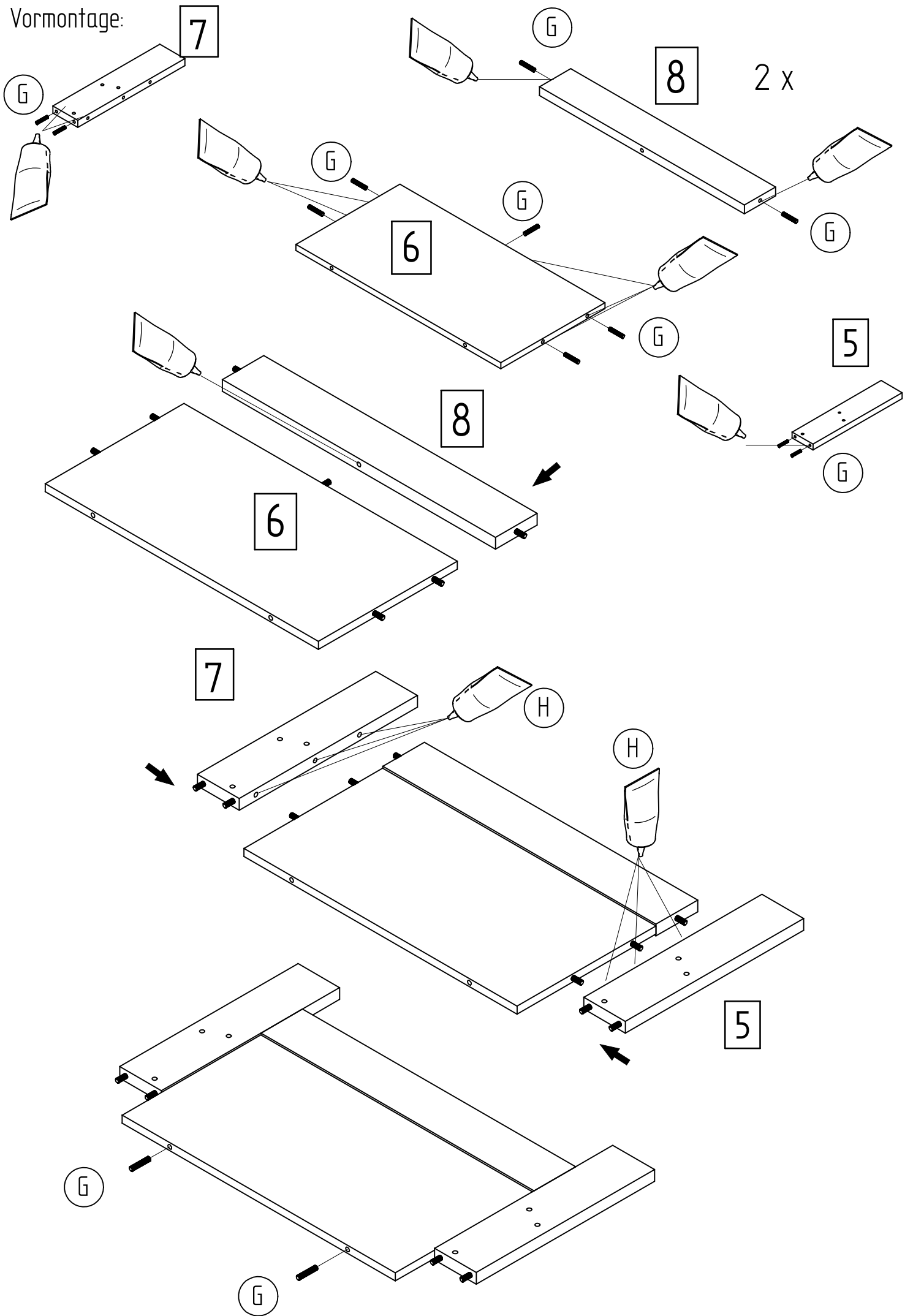
1x Seitengitter mit
Schlupfstäben



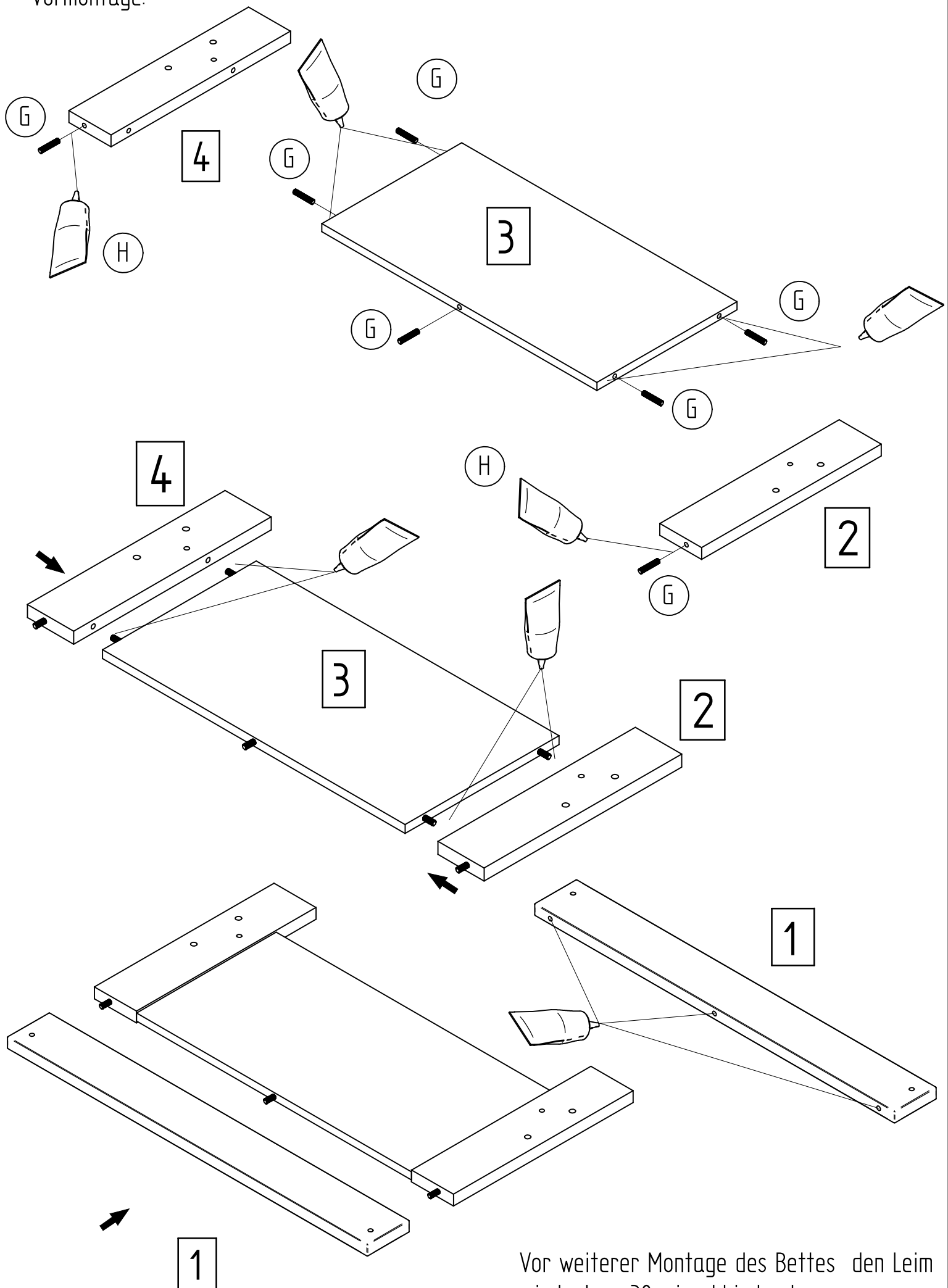
1x
Bettrost



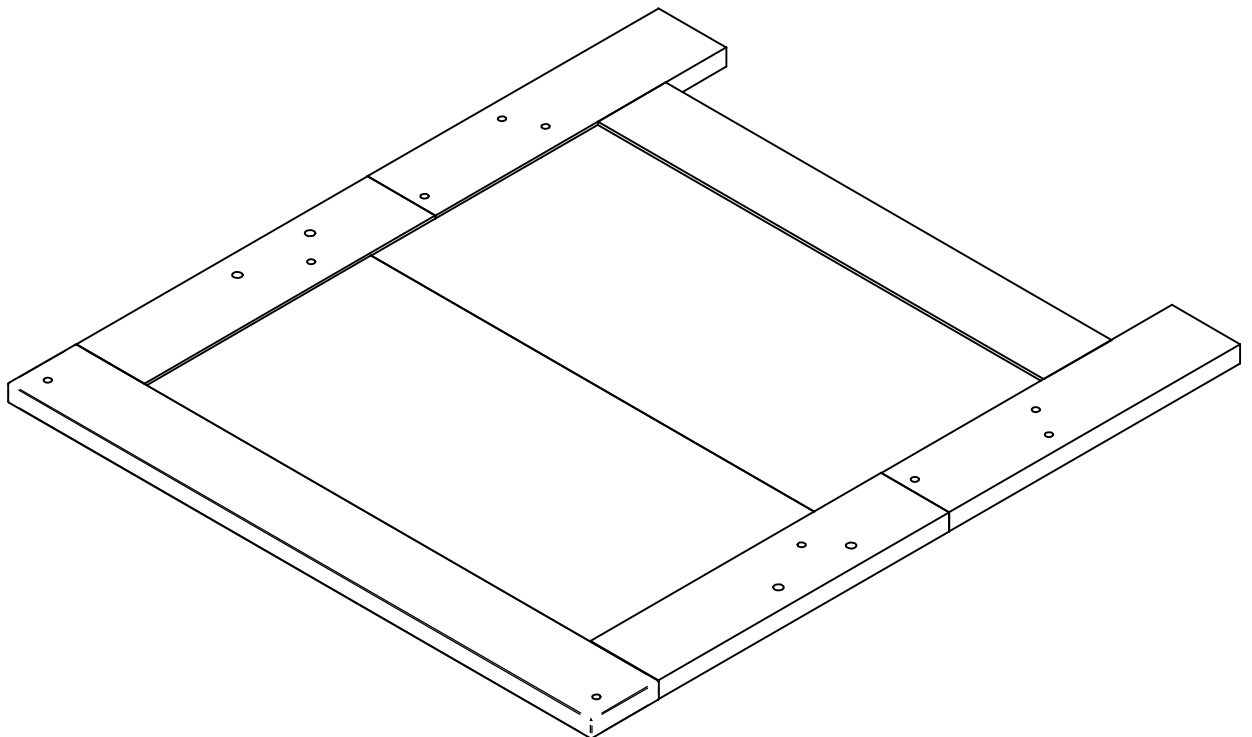
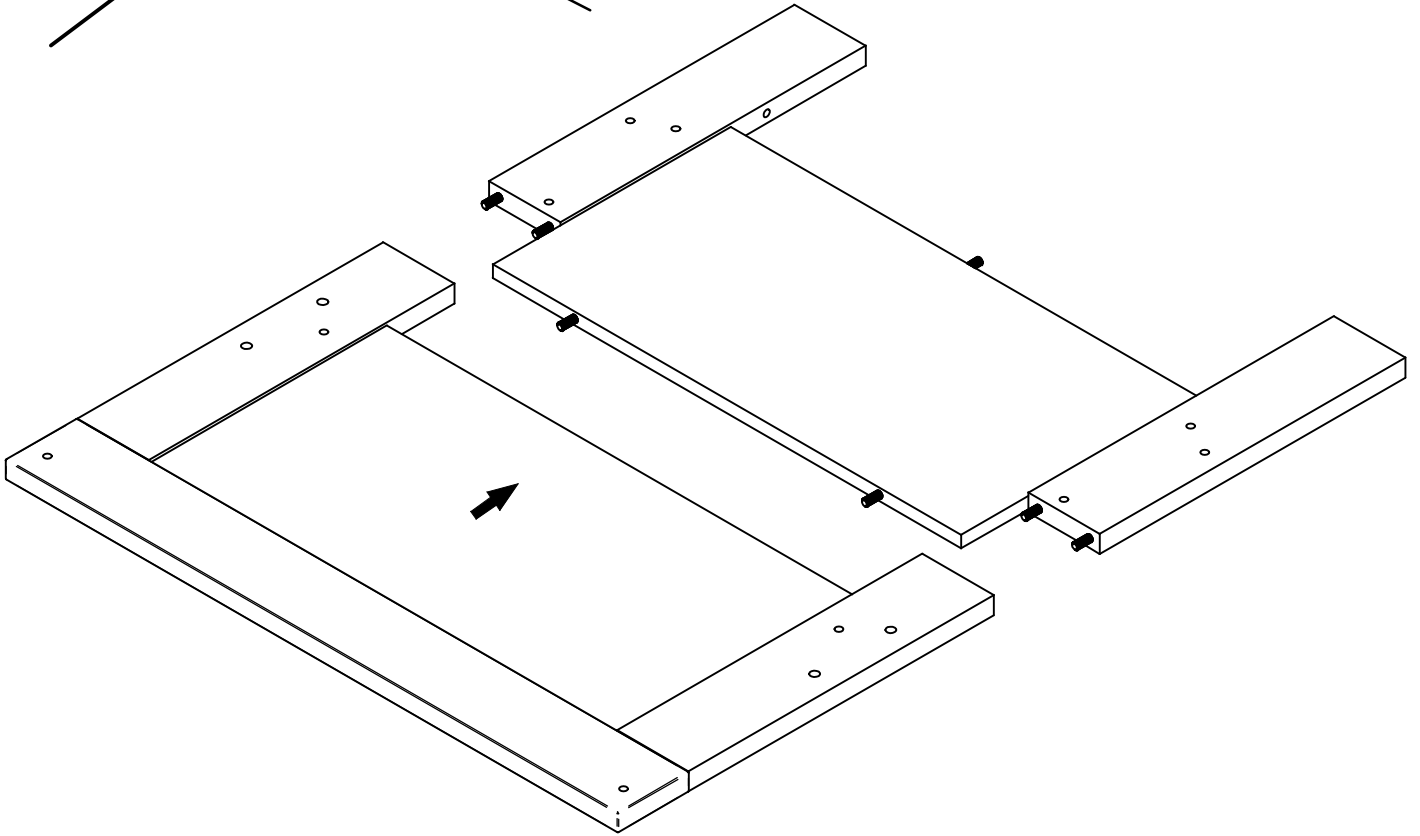
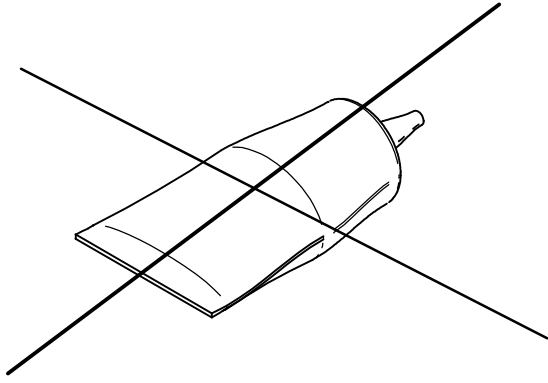
Vormontage:



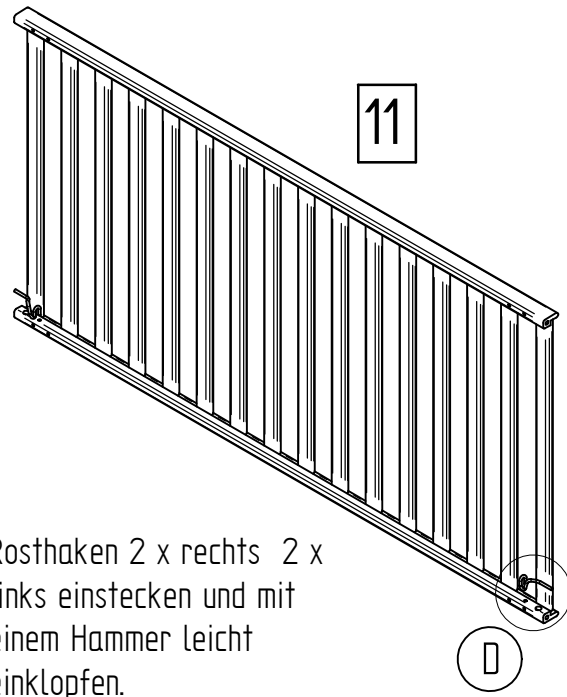
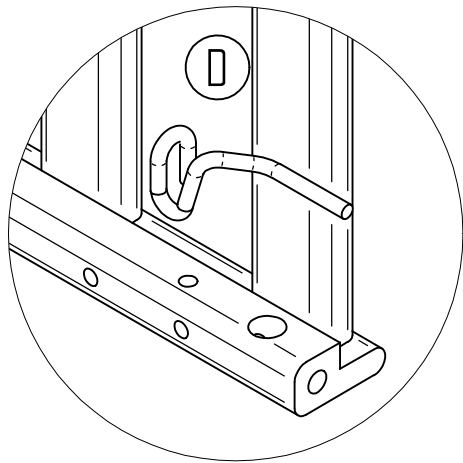
Vormontage:



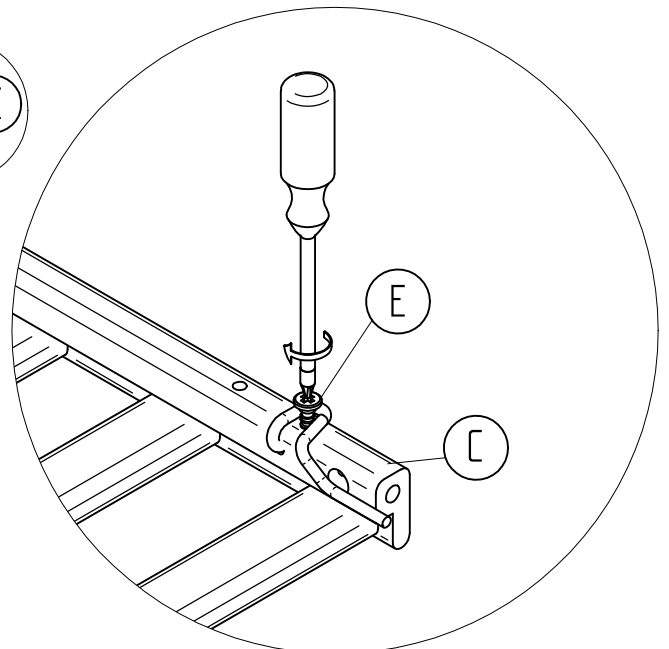
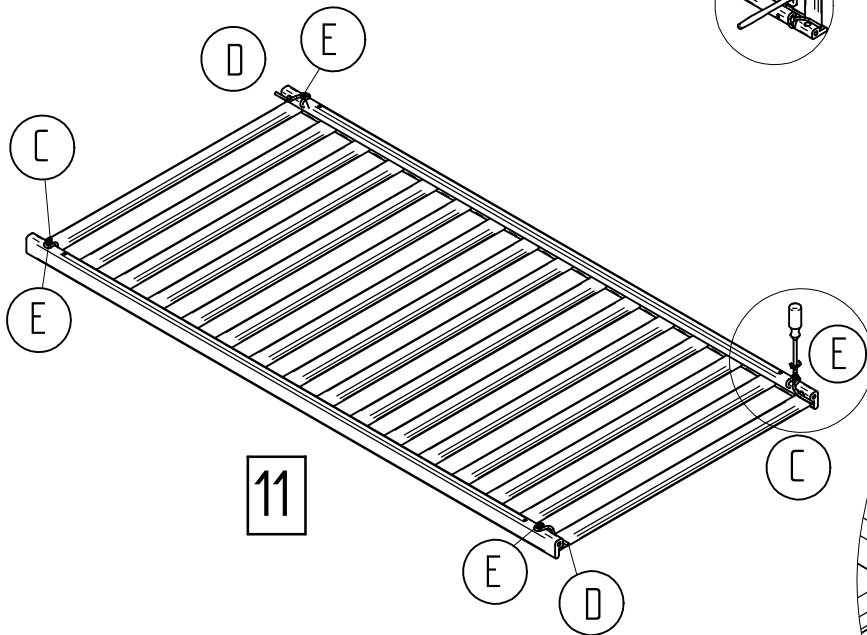
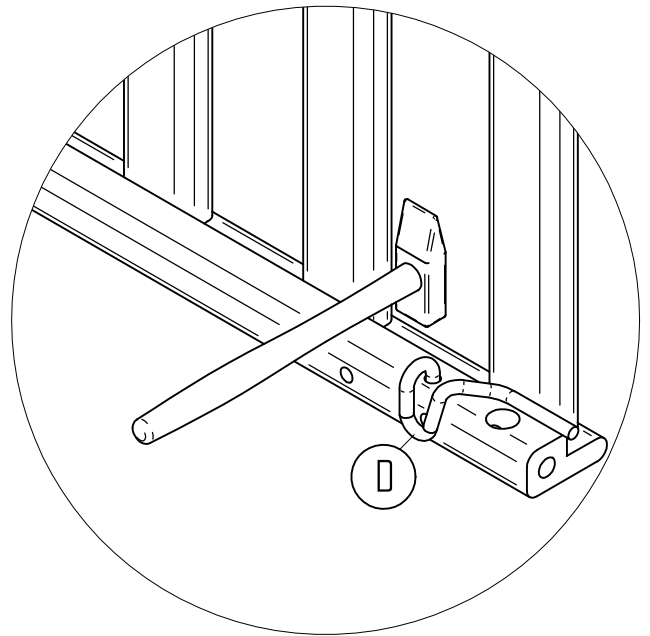
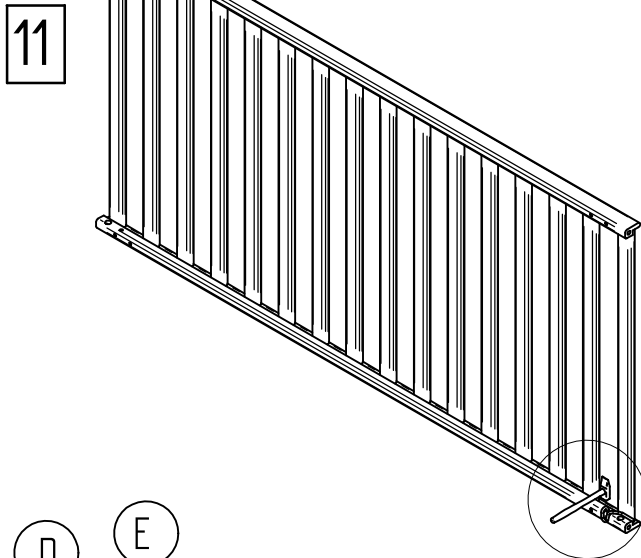
Vor weiterer Montage des Bettes den Leim mindestens 30 min abbinden lassen.



Vormontage Rosthaken

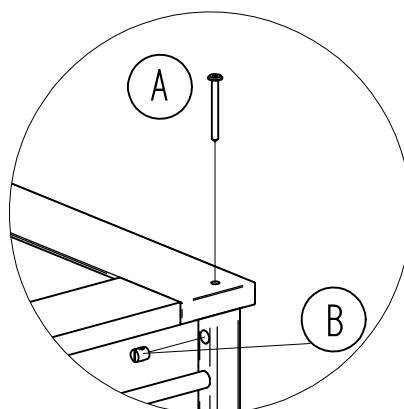
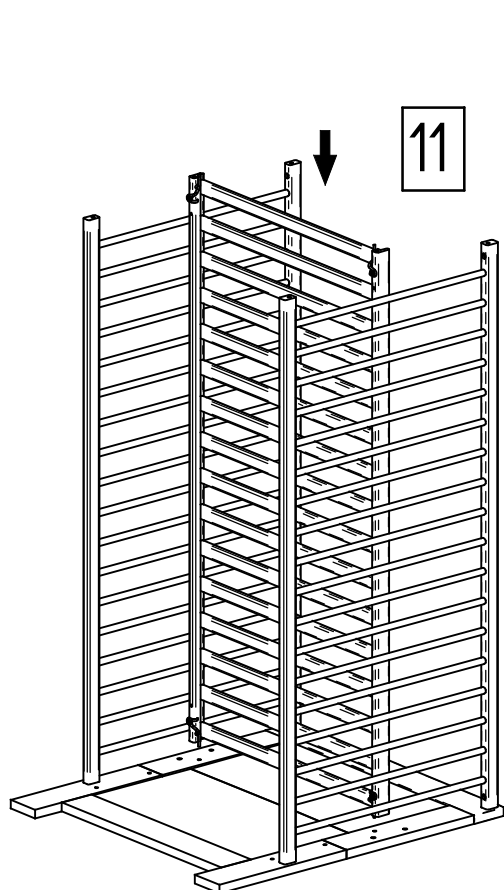
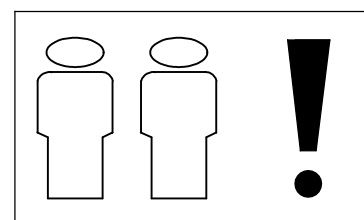
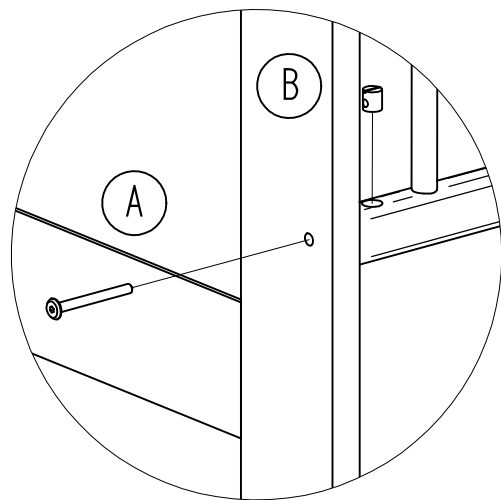
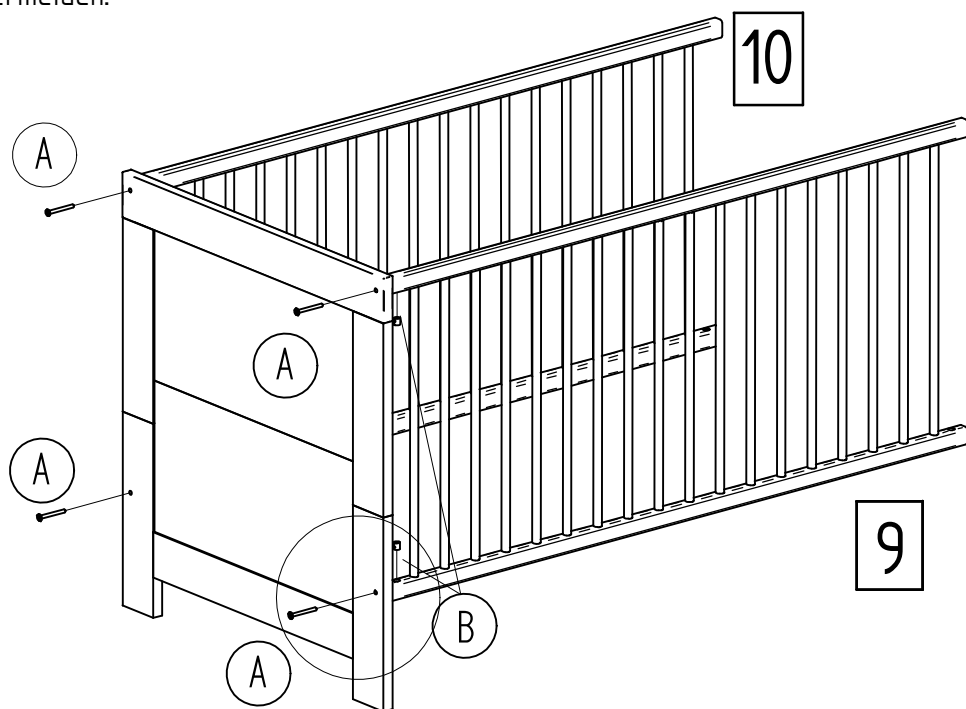


Rosthaken 2 x rechts 2 x links einstecken und mit einem Hammer leicht einklopfen.

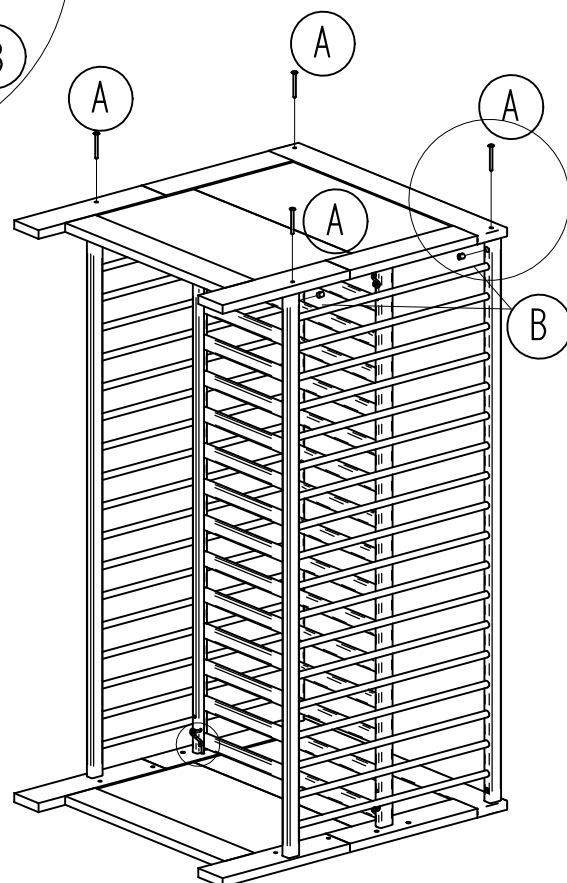


Alle 4 Rosthaken verschrauben !

Gitter mit Schlupfstäben so einsetzen, dass die Federn der Schlupfstäbe oben sind.
 Beim Herausnehmen der Schlupfstäbe sind immer alle 3 Stäbe zu entfernen, um unzulässige Öffnungsmaße zu vermeiden.



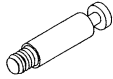

Bett auf gerade, saubere und feste Unterlage legen.

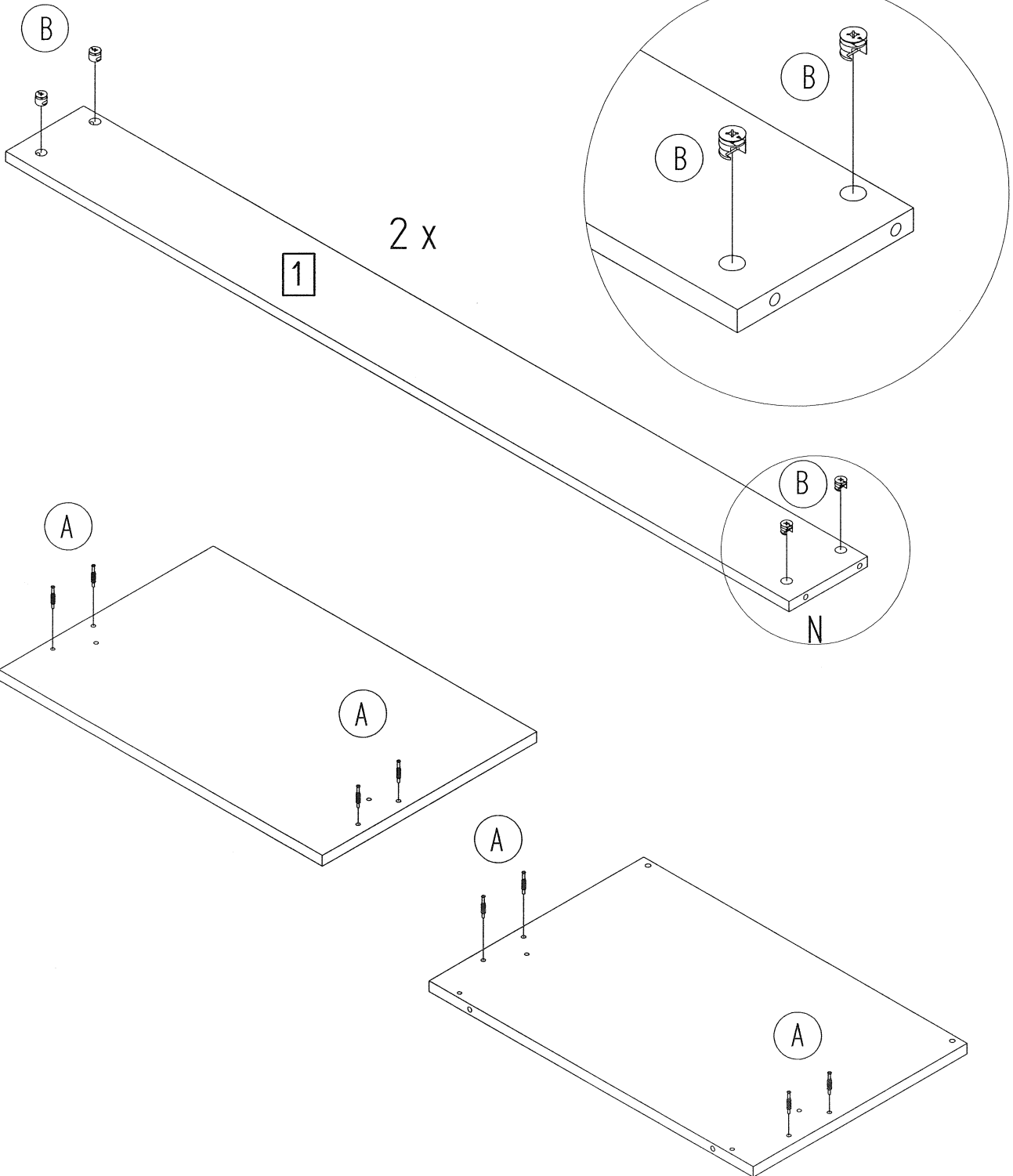
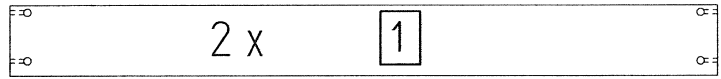


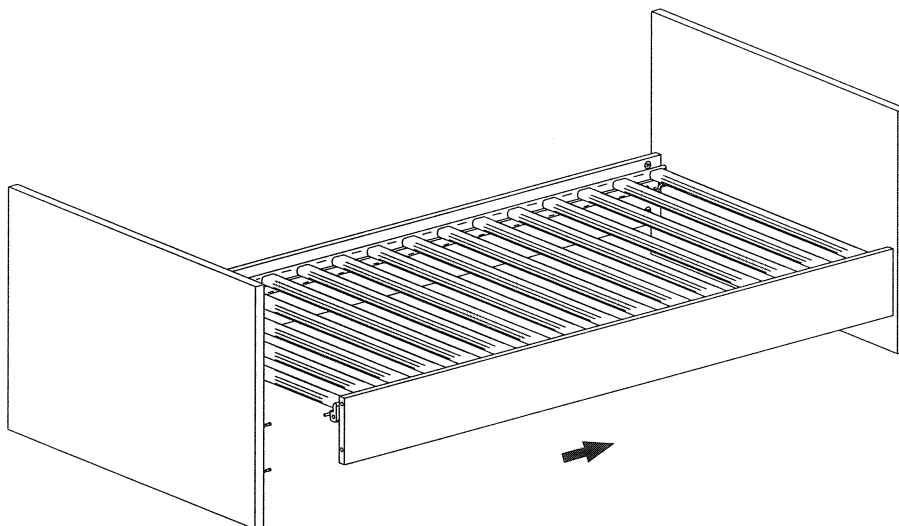
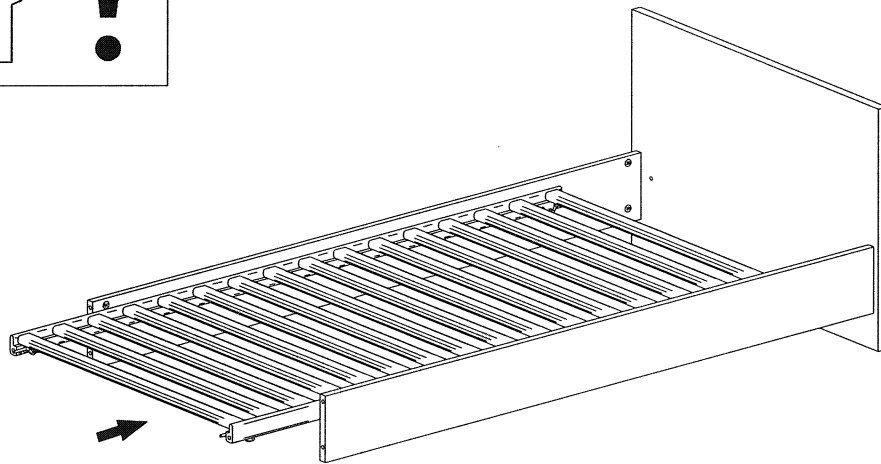
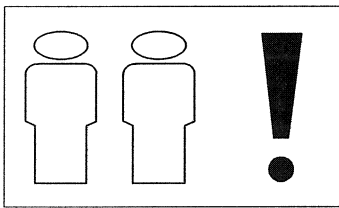
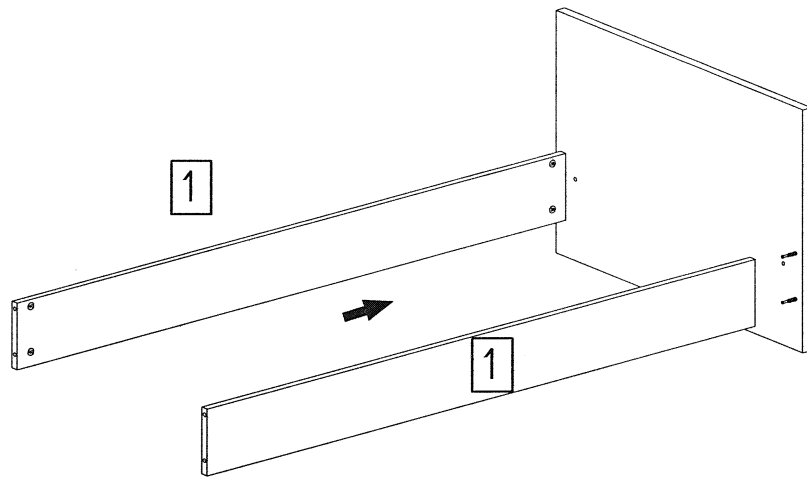
Bett vorsichtig mit 2 Personen aufstellen.

Umbau zum Juniorbett 04 254

Inhalt - Contents - Contenu - Inhoud

A 	B 
8 x	8 x





Maximale Belastung des Juniorbettes 30 kg!



Montageanleitung - Assembly instructions- instructions de montage – Montageaawijzing-Istruzioni per l'installazione - indicaciones de montaje - Instruções de instalação- Οδηγίες Εγκατάστασης

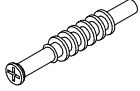

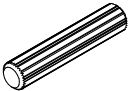
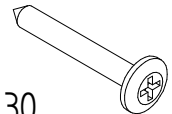
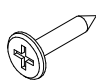
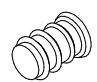
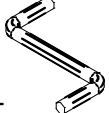

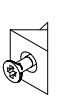
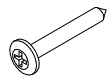
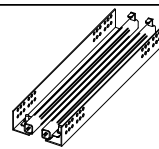
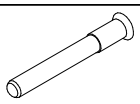
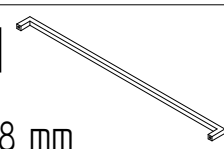
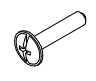
Schardt GmbH & Co. KG
Am Riegel 15
96268 Mitwitz
Tel. 09266/9907-0
Fax 09266/9907-77
E-Mail: info@schardt.com

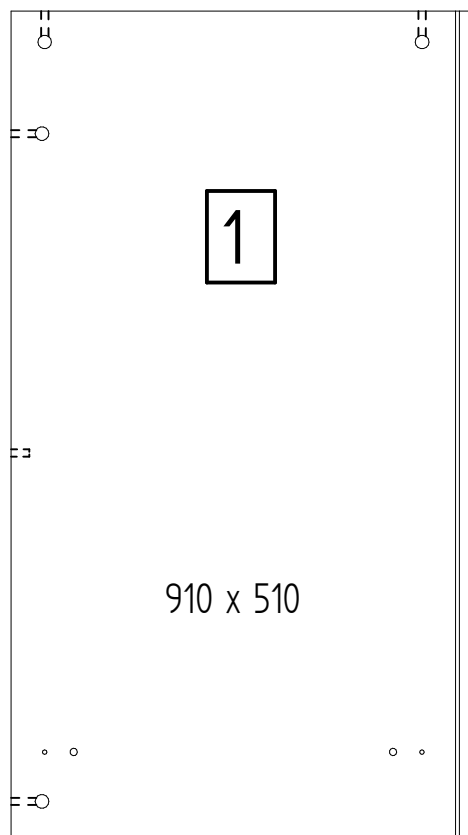
Wickelkommode / Changing unit / Commode / Kommode

Nordic White 05 790



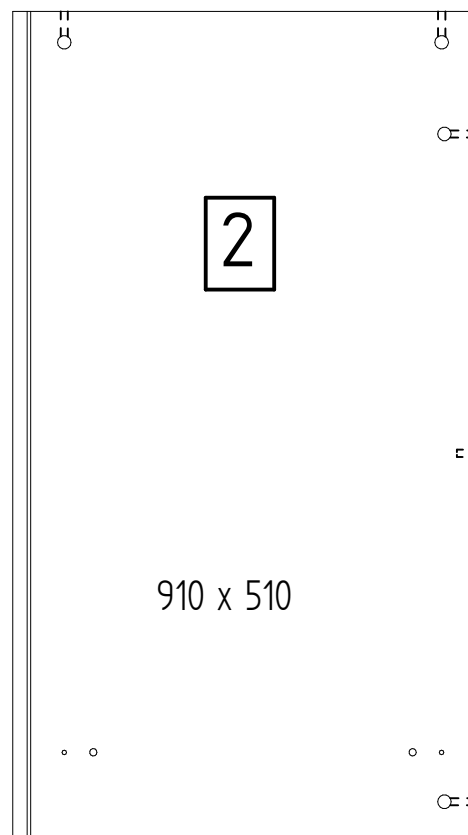
Inhalt - Contents - Contenu - Inhoud

A  14 x	B  15/16 14 x	C  8 x 30 25 x	
D  4 x 30 1 x	E  3 x 16 6 x	F  6,3 x 9 12 x	
G  SW 4 1 x	H  3 x	I  12 x	O  4 x 30 1 x
K  3 Satz 450 mm	L  6,3 x 50 9 x	M  448 mm 3 x	N  M4 x 20 6 x



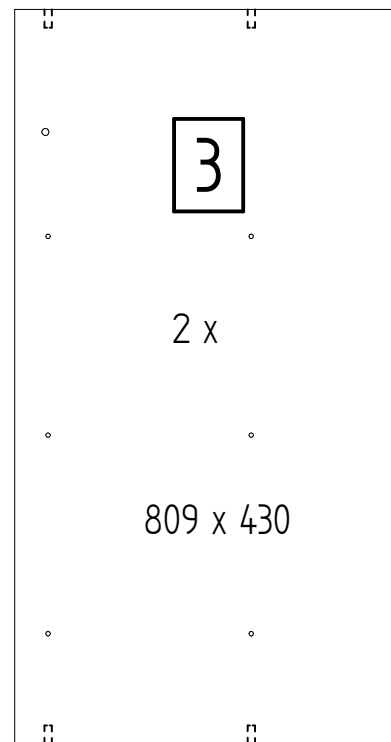
1

910 x 510



2

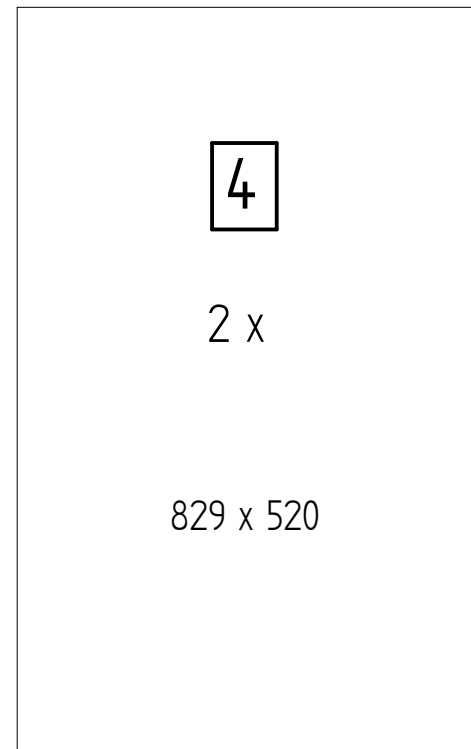
910 x 510



3

2 x

809 x 430



4

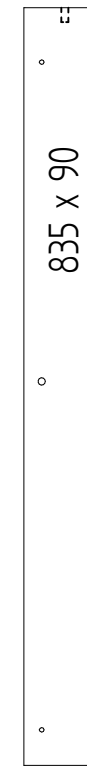
2 x

829 x 520



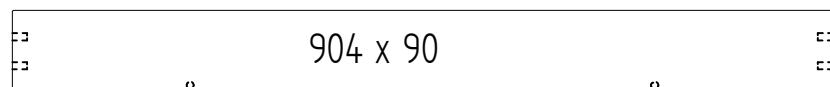
835 x 90

5



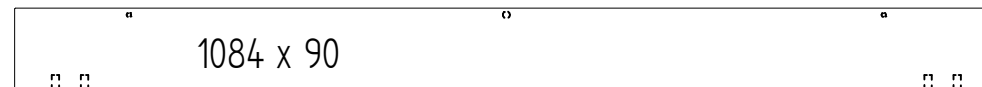
835 x 90

6



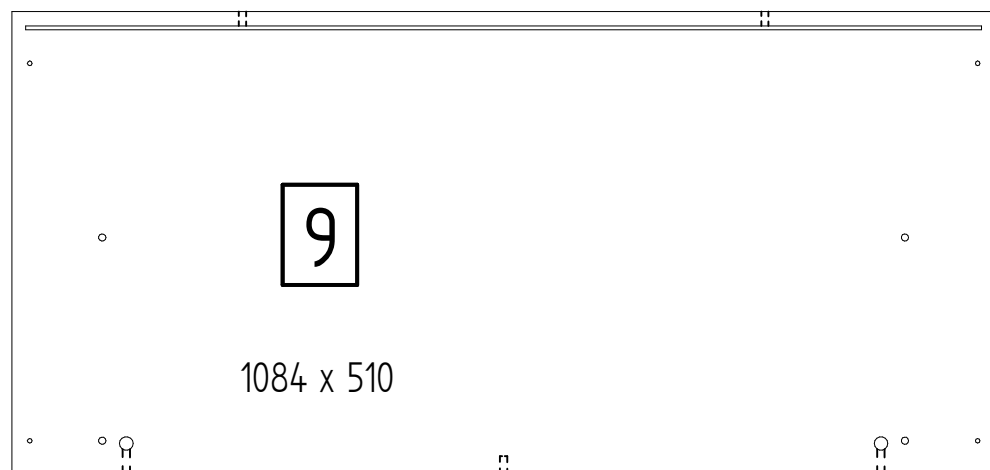
904 x 90

7



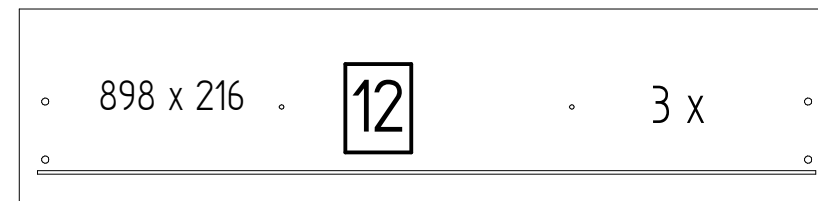
1084 x 90

8



9

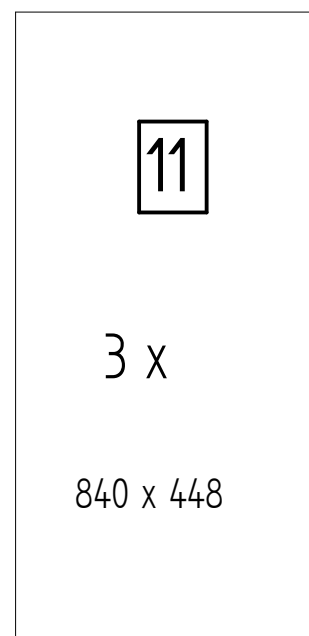
1084 x 510



898 x 216

12

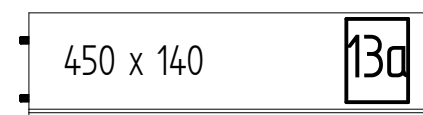
3 x



11

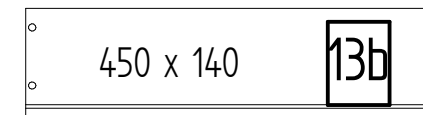
3 x

840 x 448



450 x 140

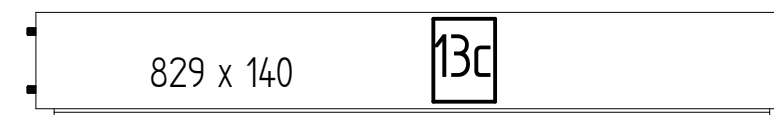
13a



450 x 140

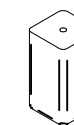
13b

je 3 x



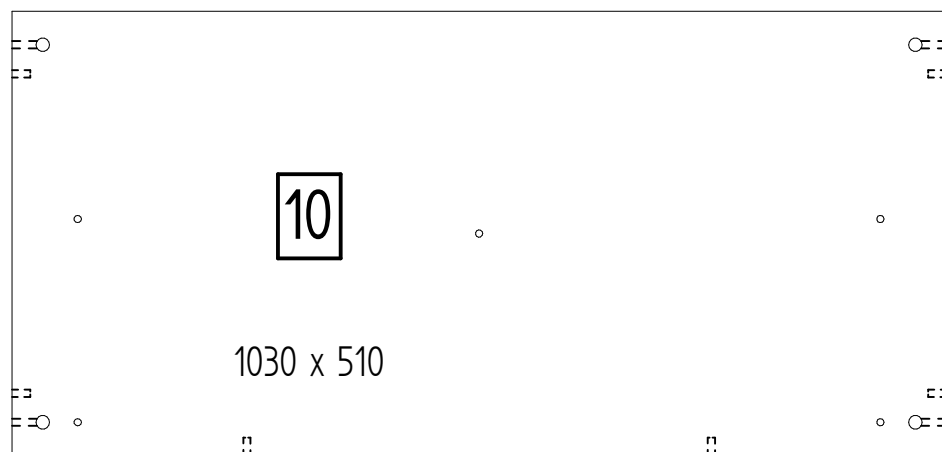
829 x 140

13c



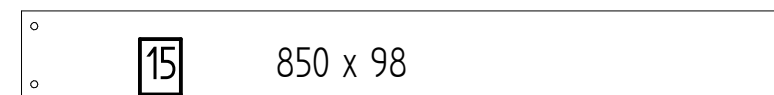
85 mm hoch

14



10

1030 x 510



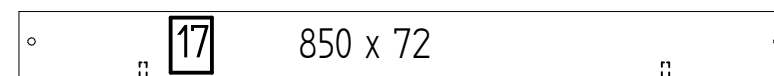
15

850 x 98



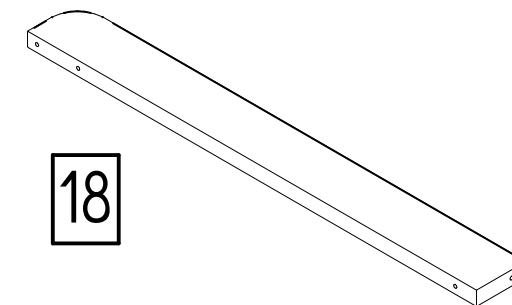
16

850 x 105



17

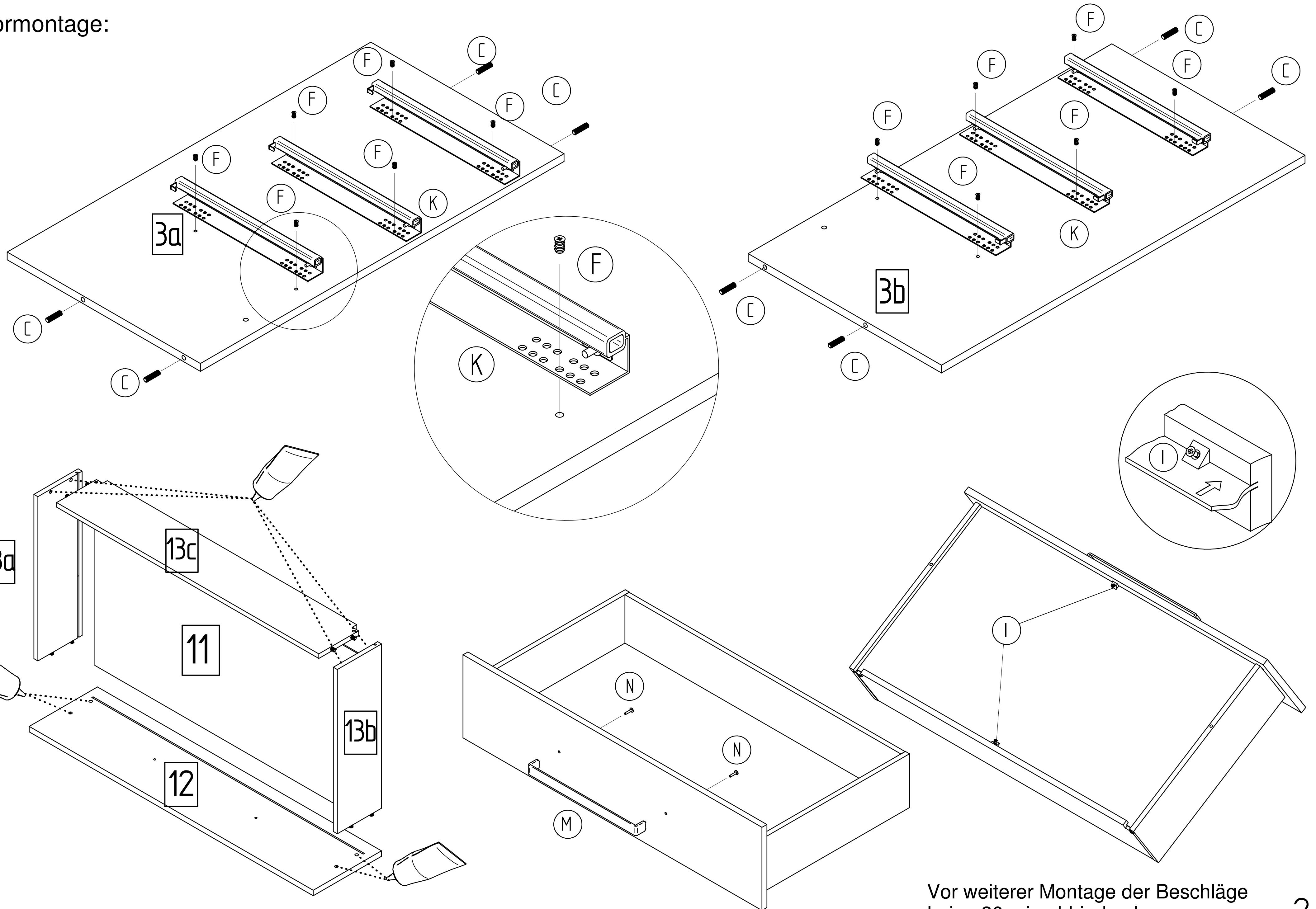
850 x 72



18

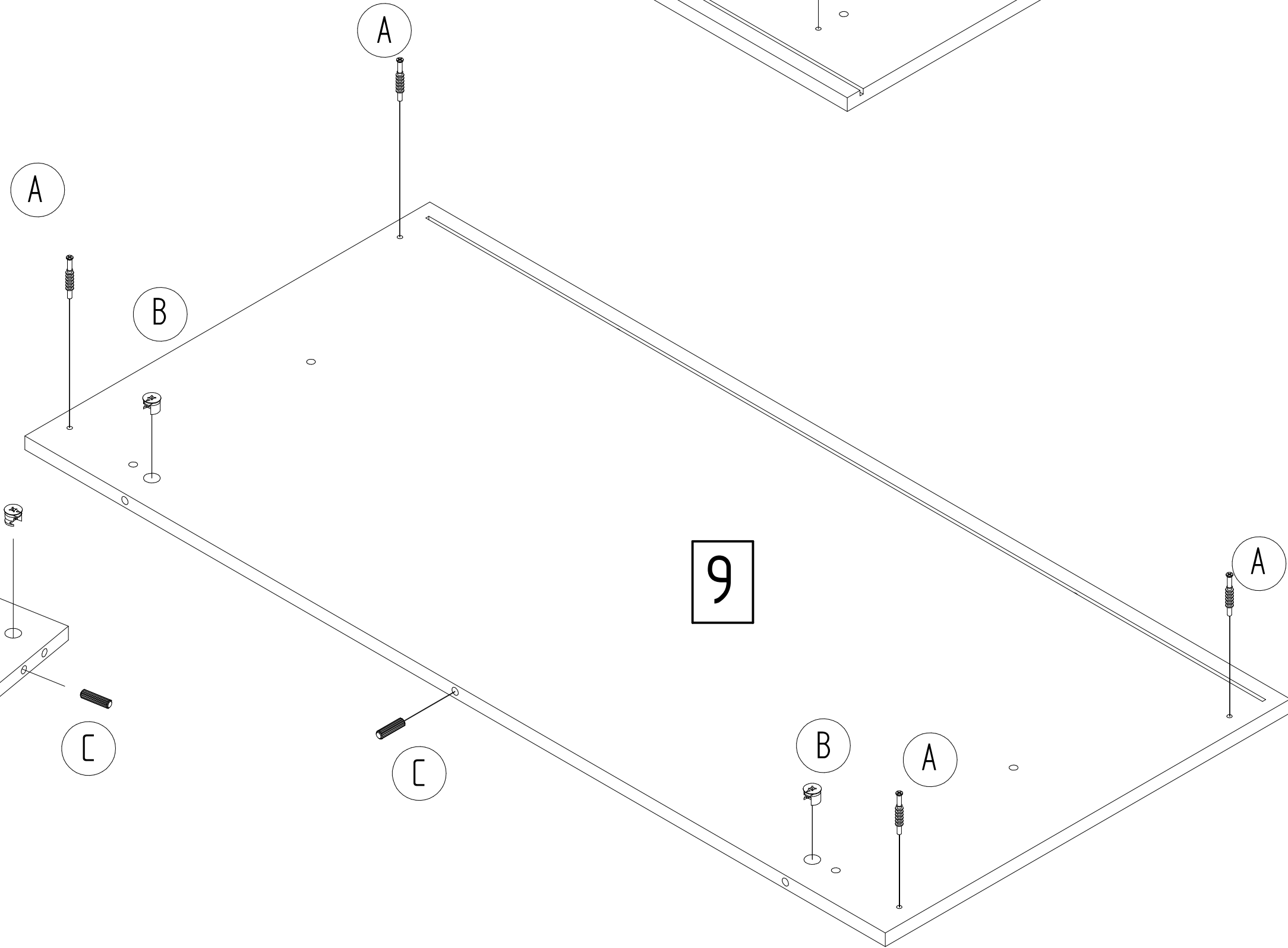
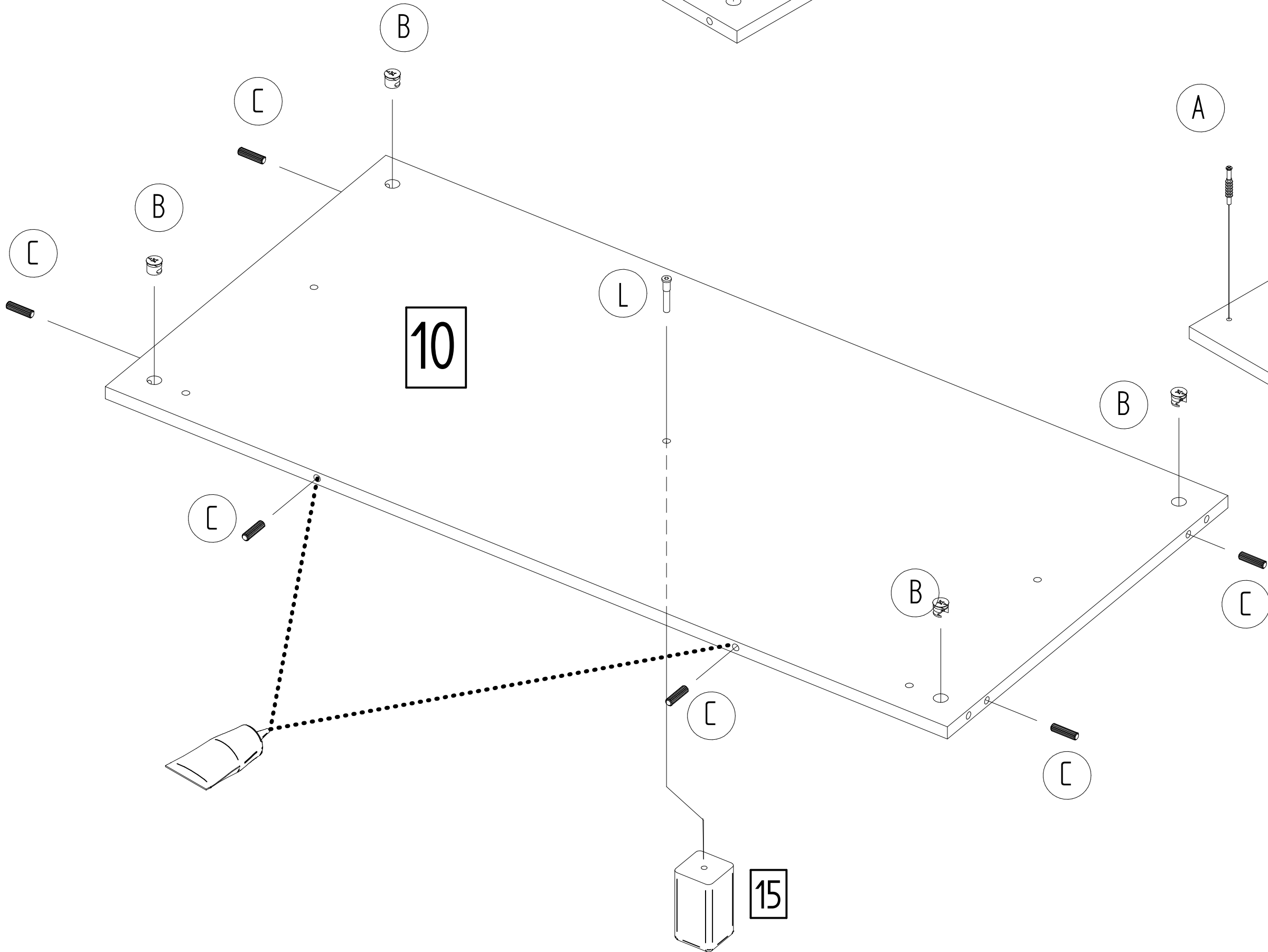
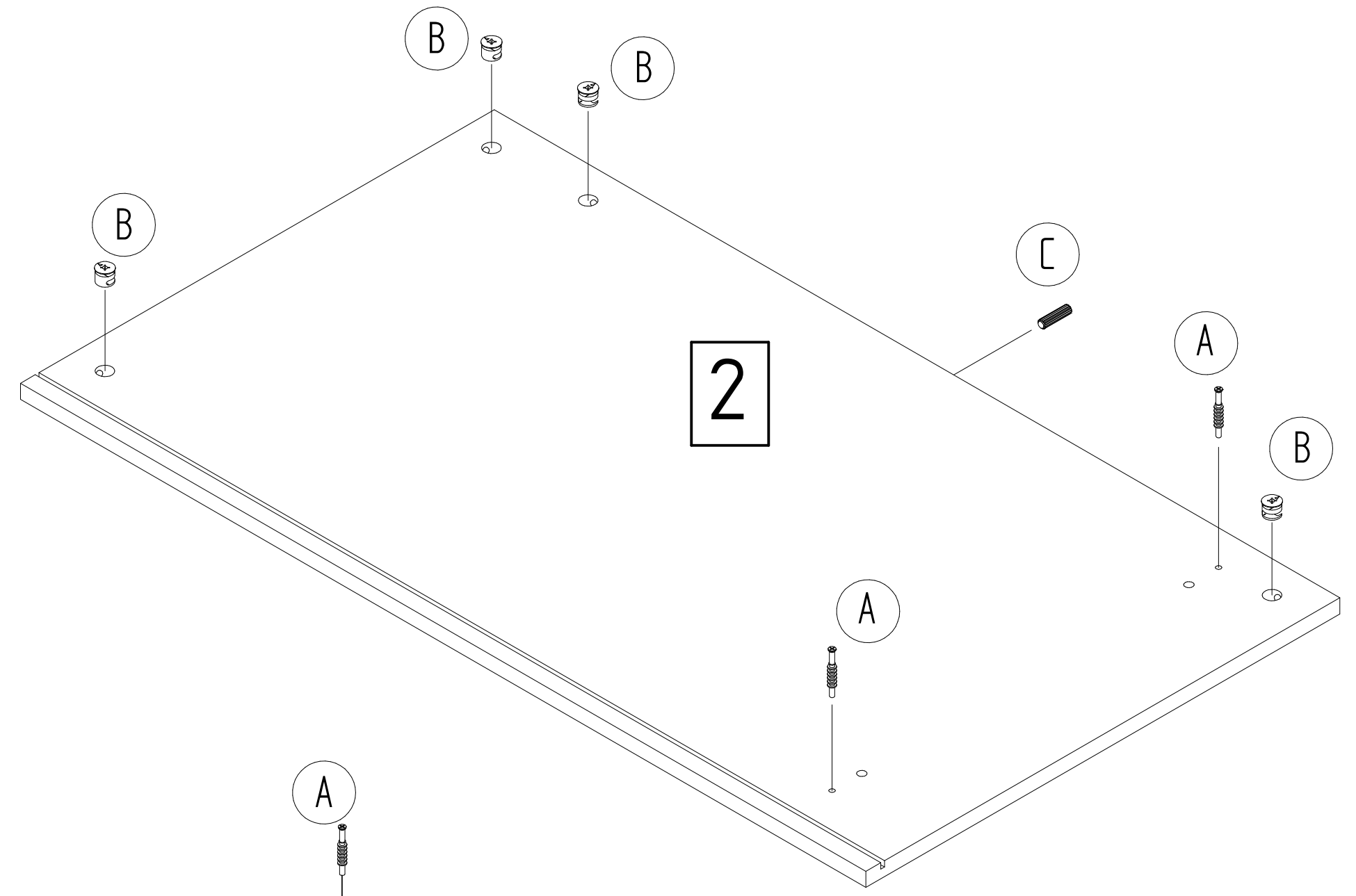
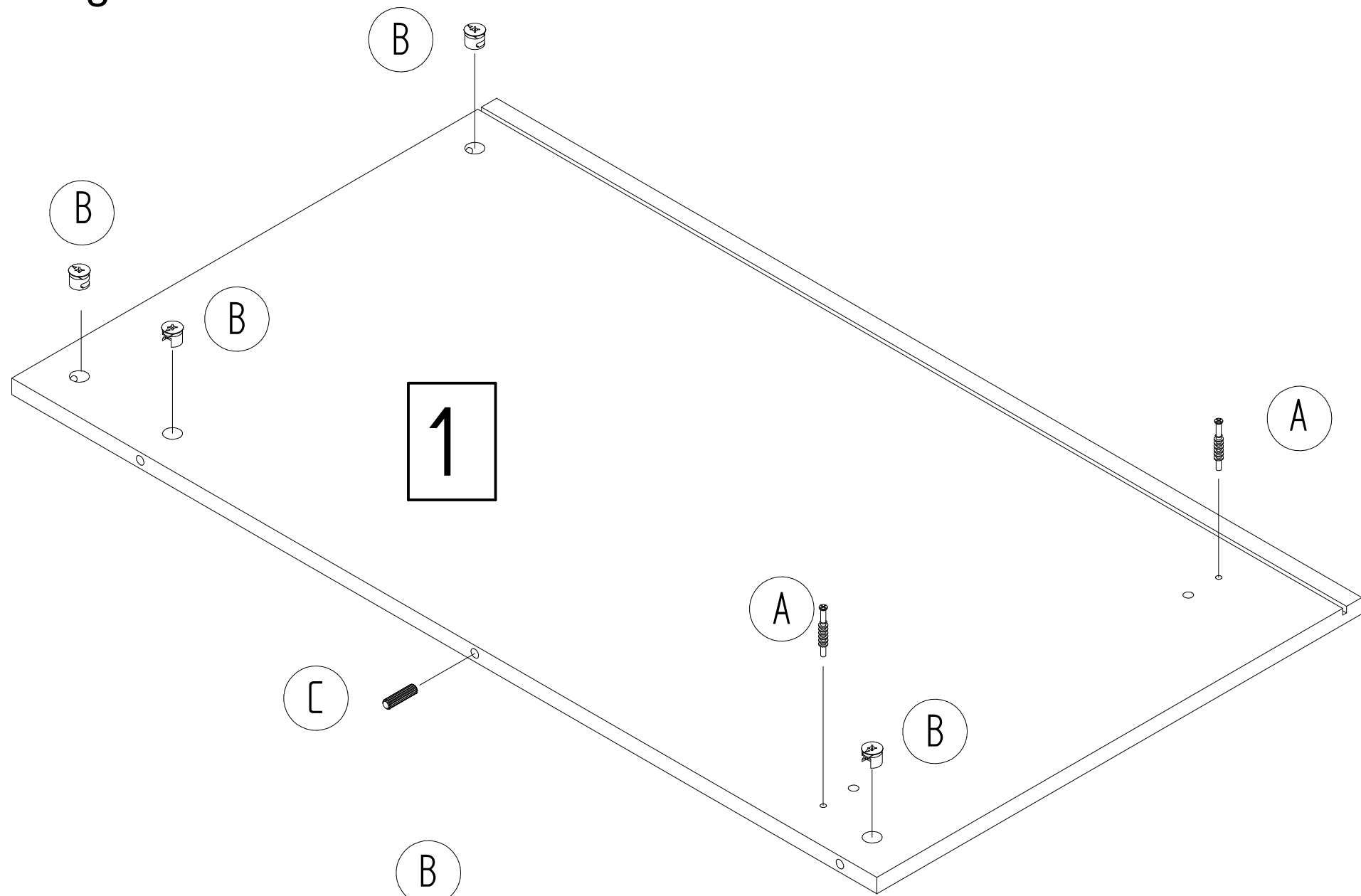
2 x 700 x 78

Vormontage:

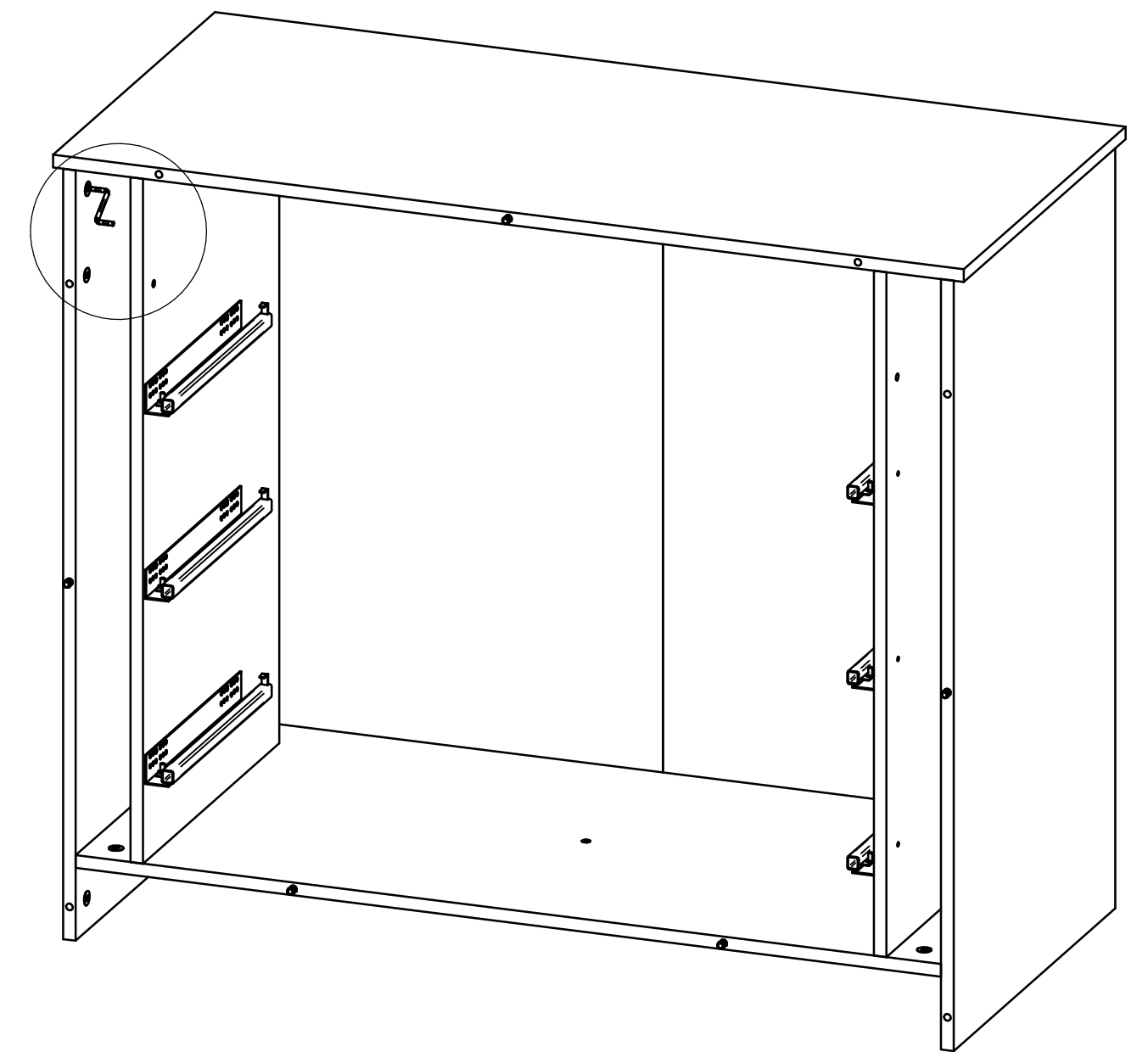
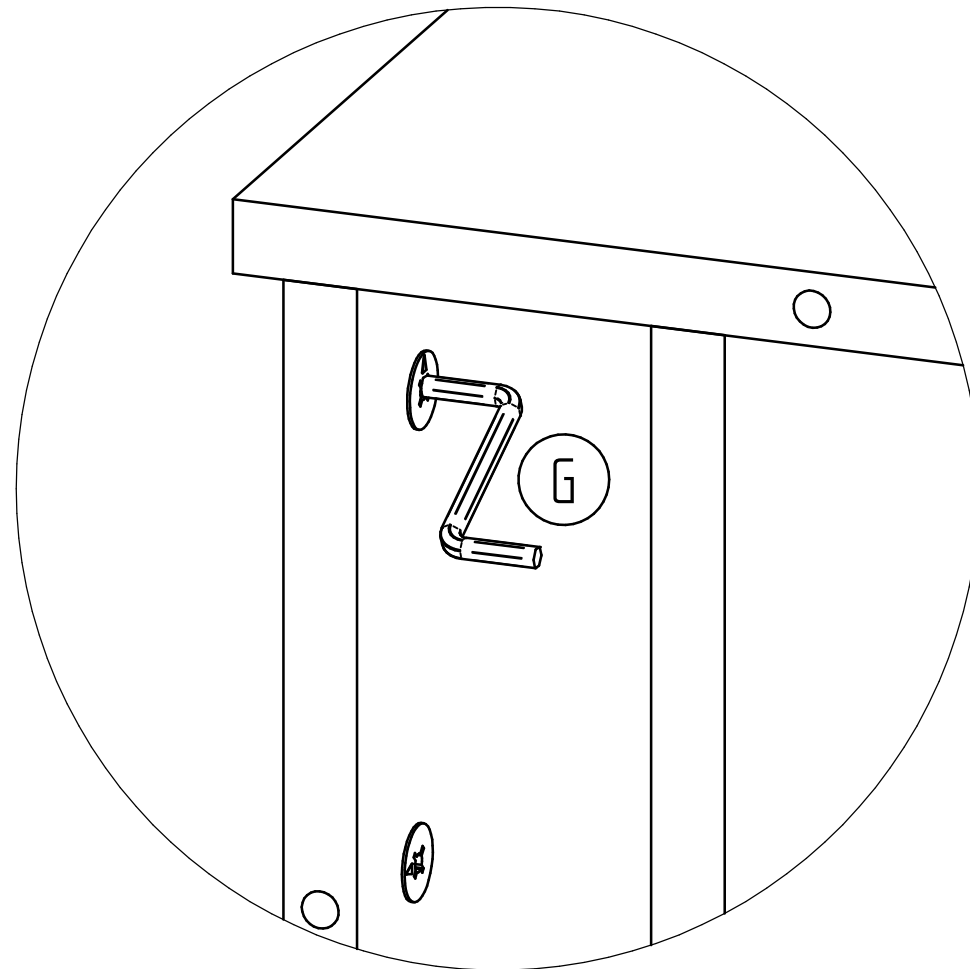
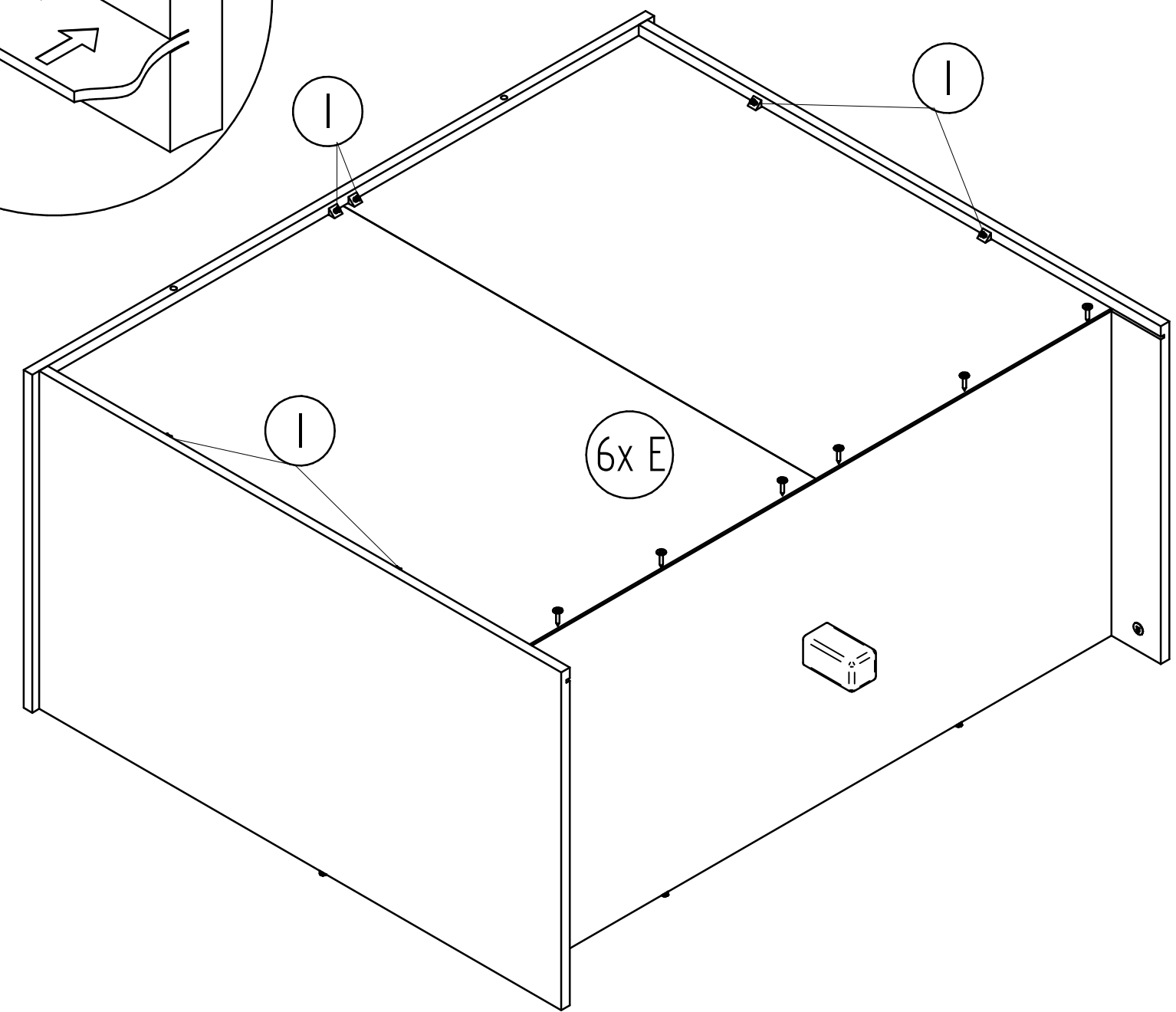
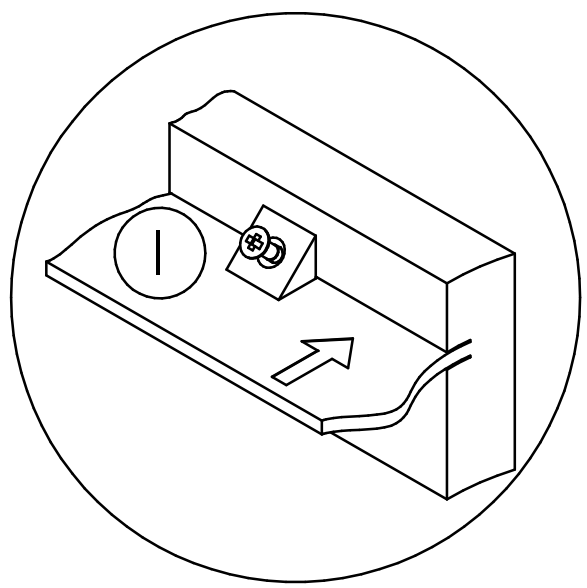
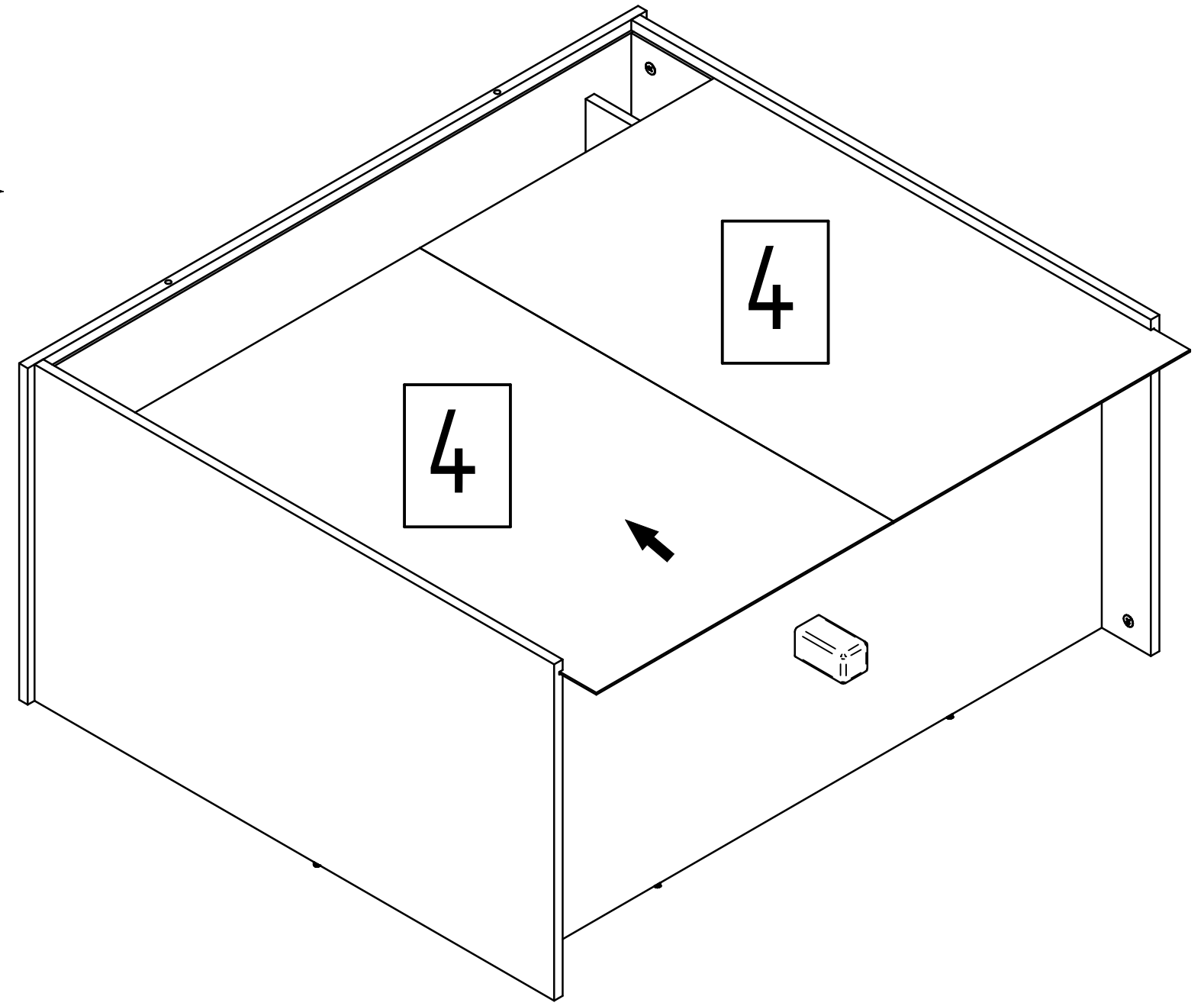
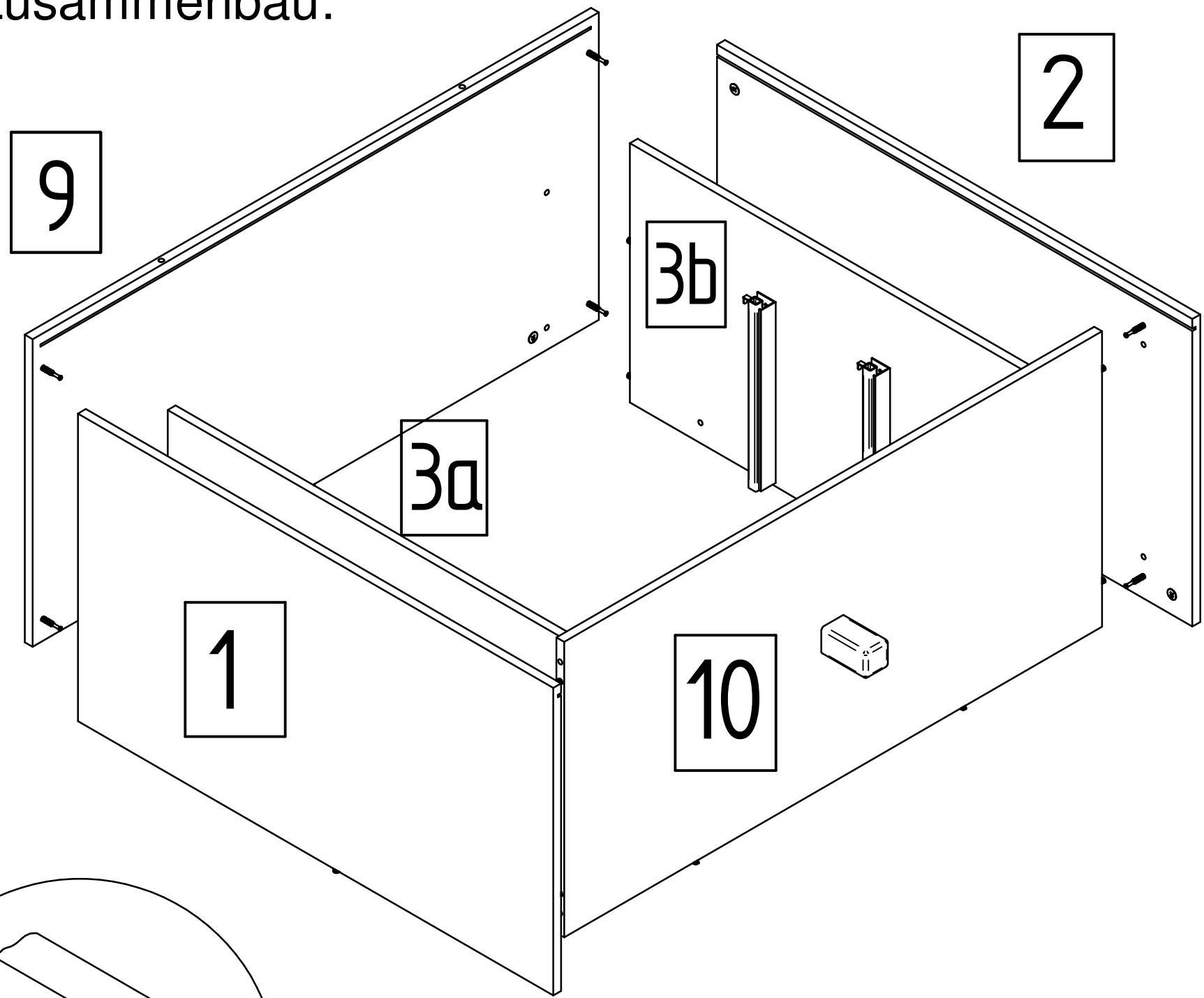


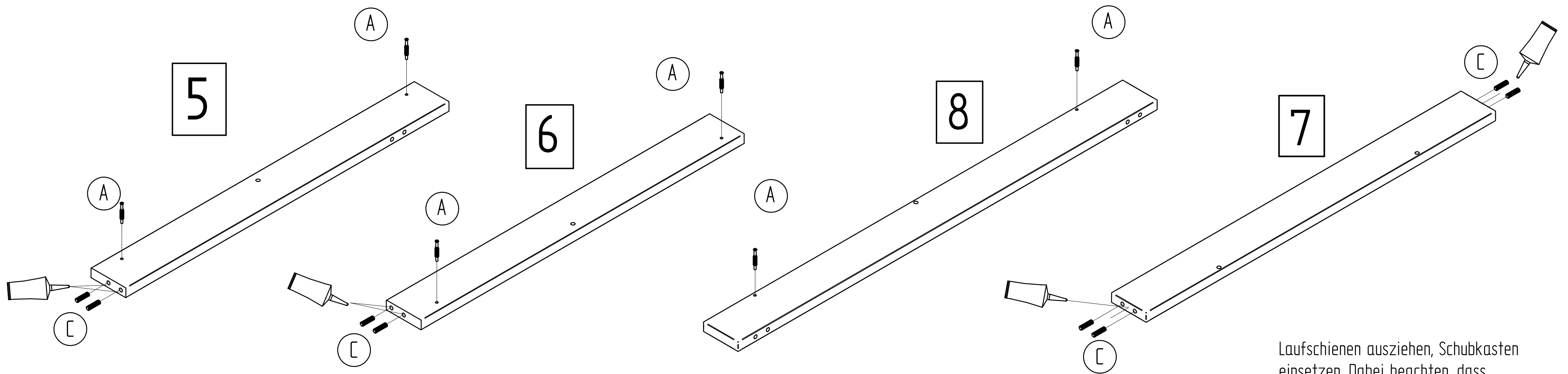
Vor weiterer Montage der Beschläge
Leim 30 min abbinden lassen.

Vormontage:

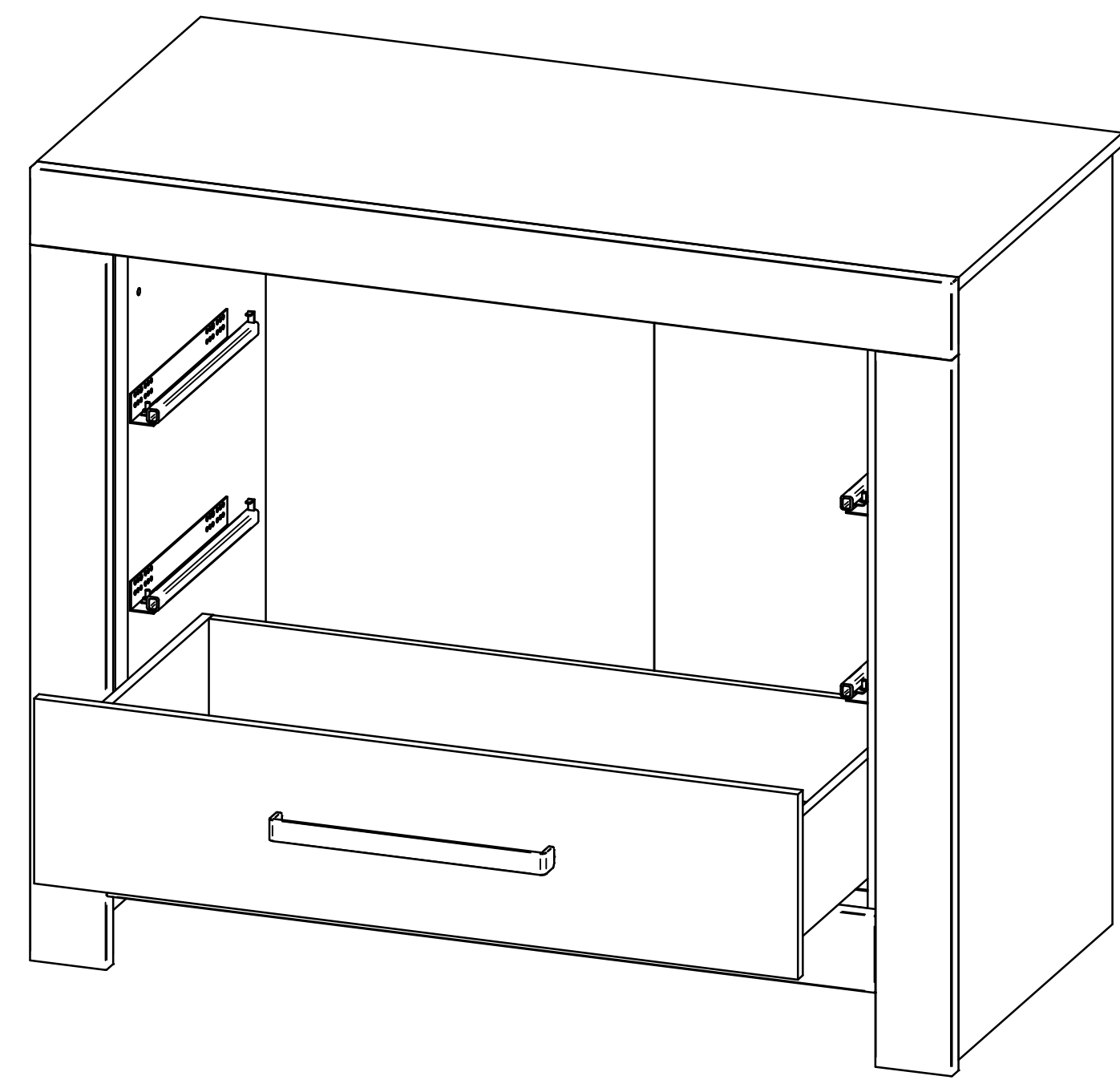
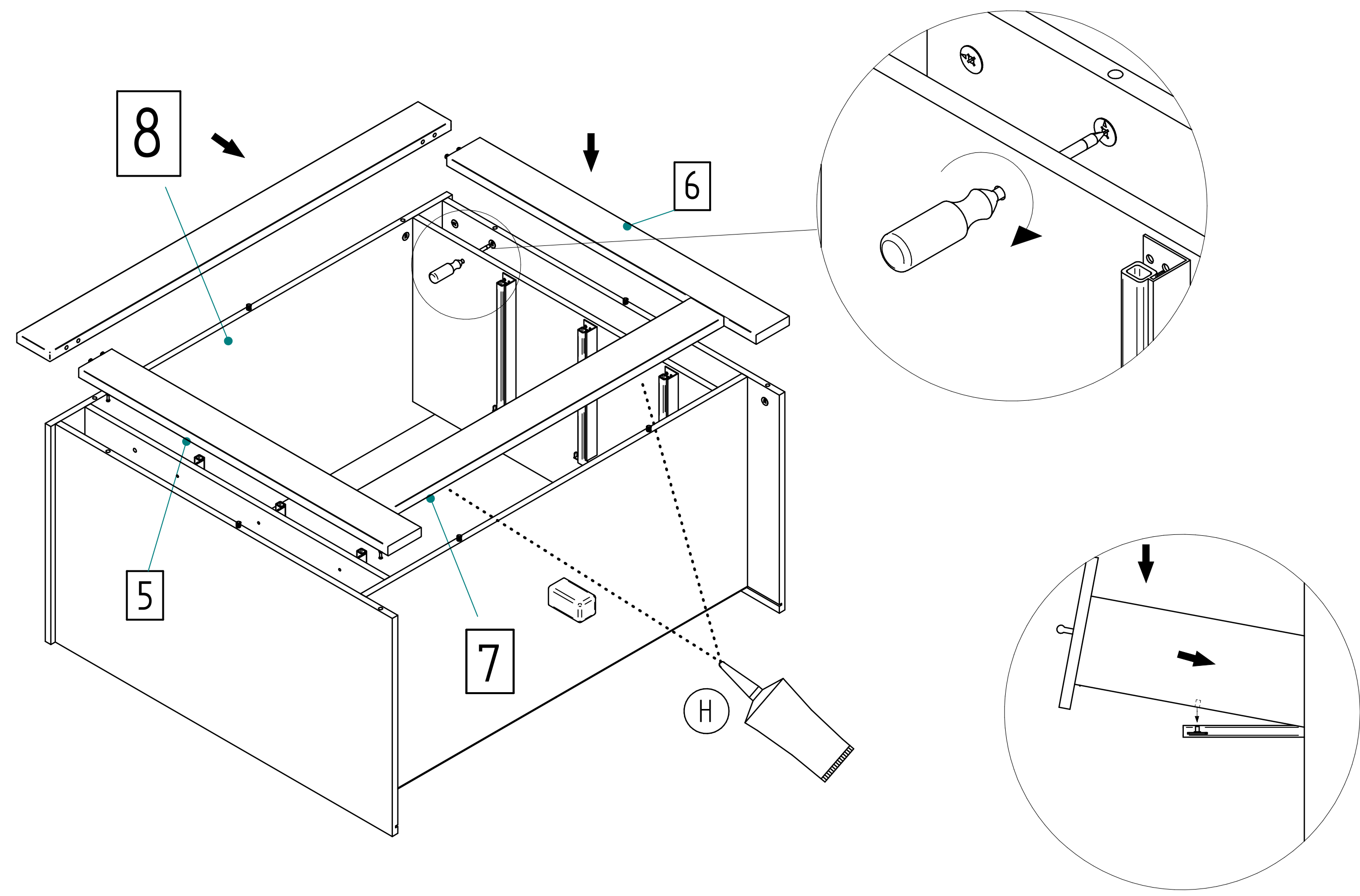


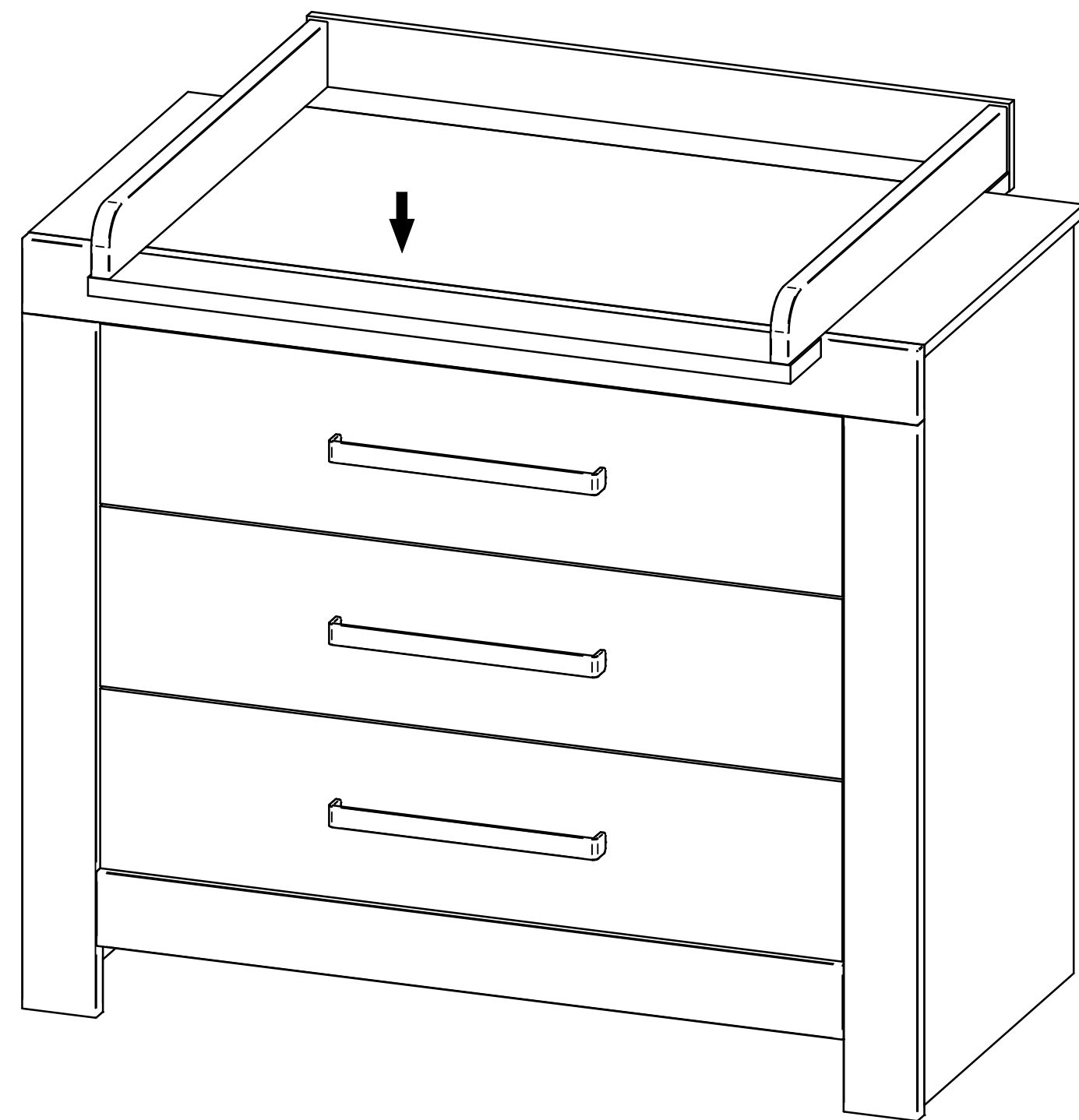
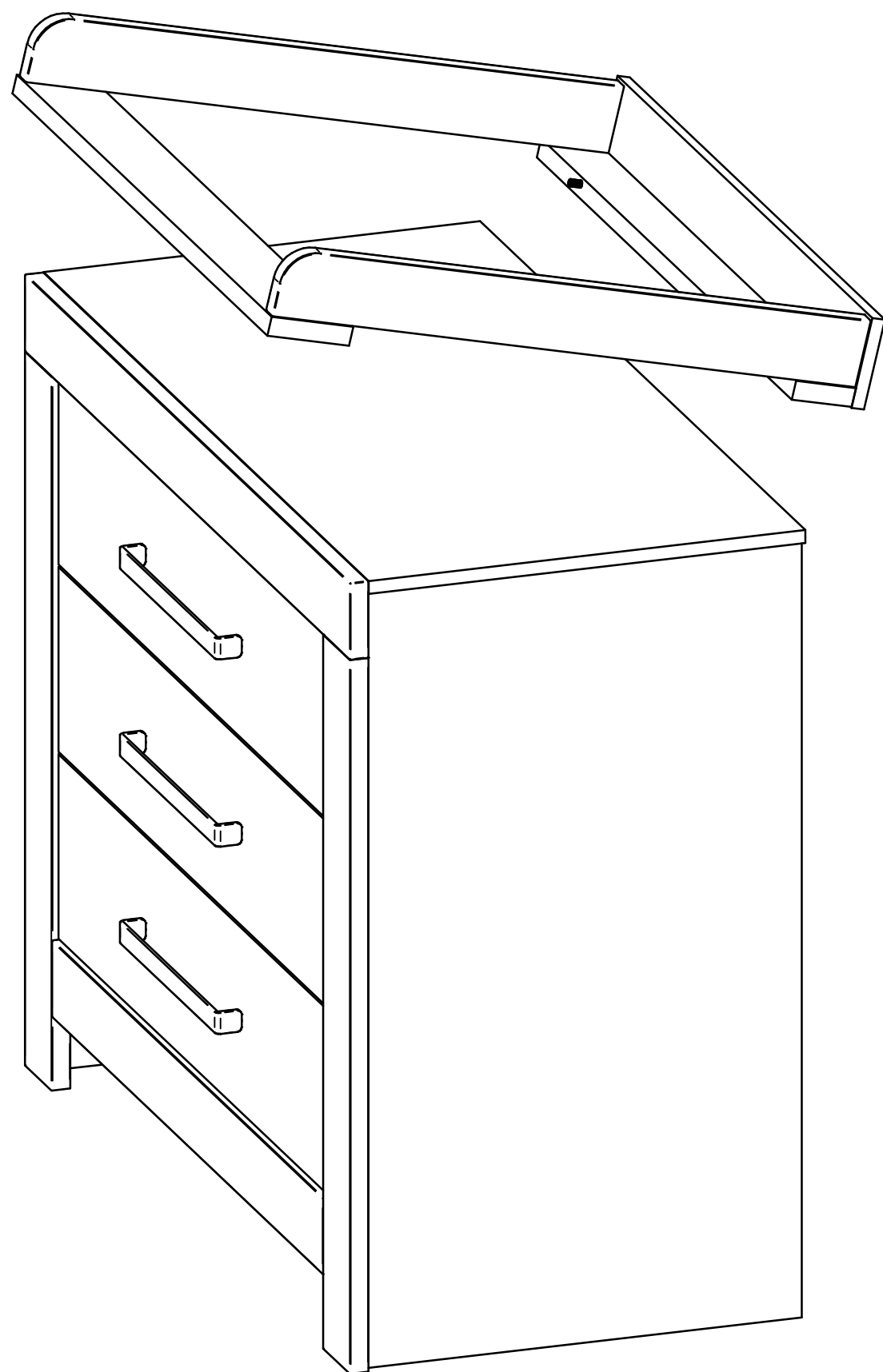
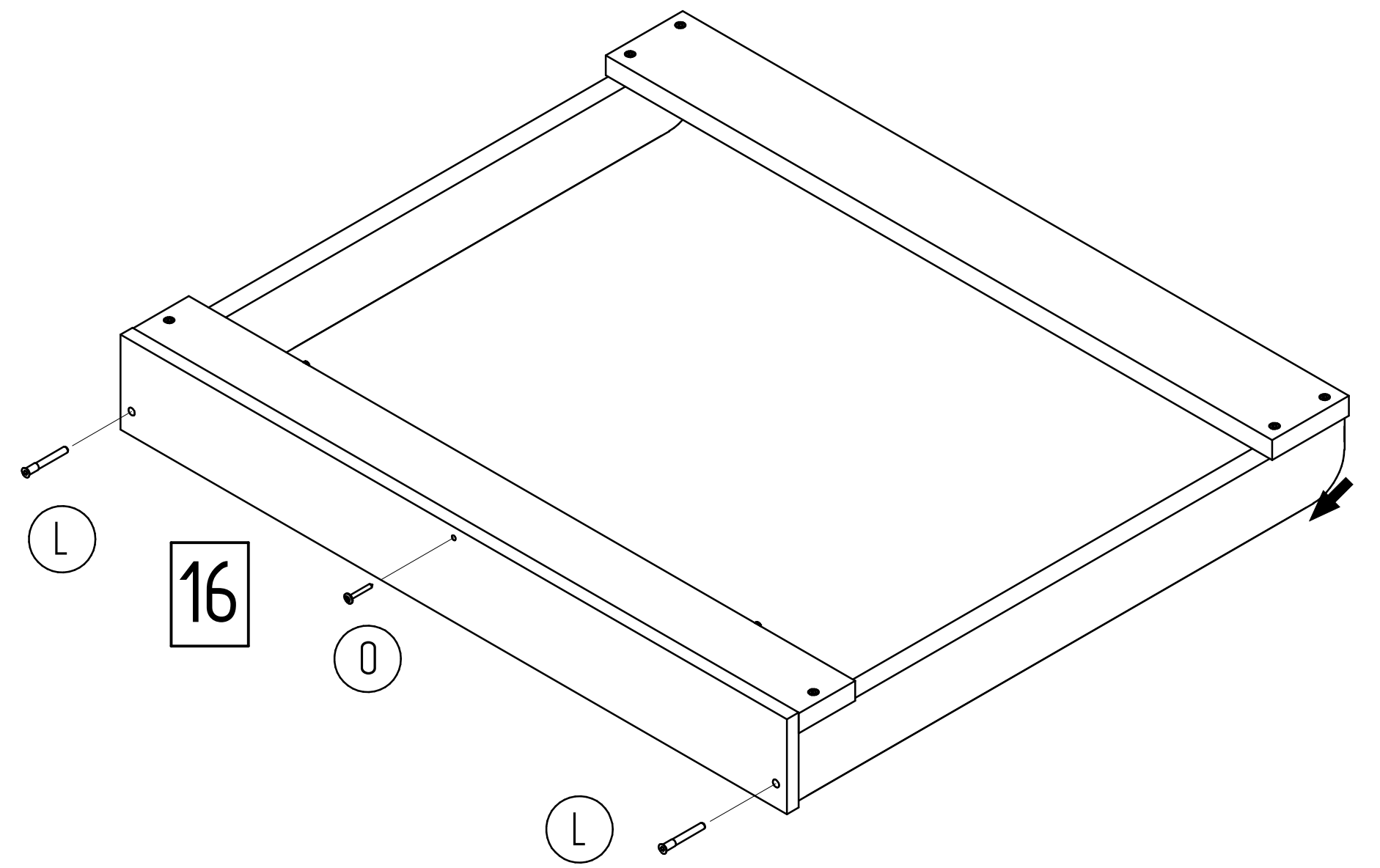
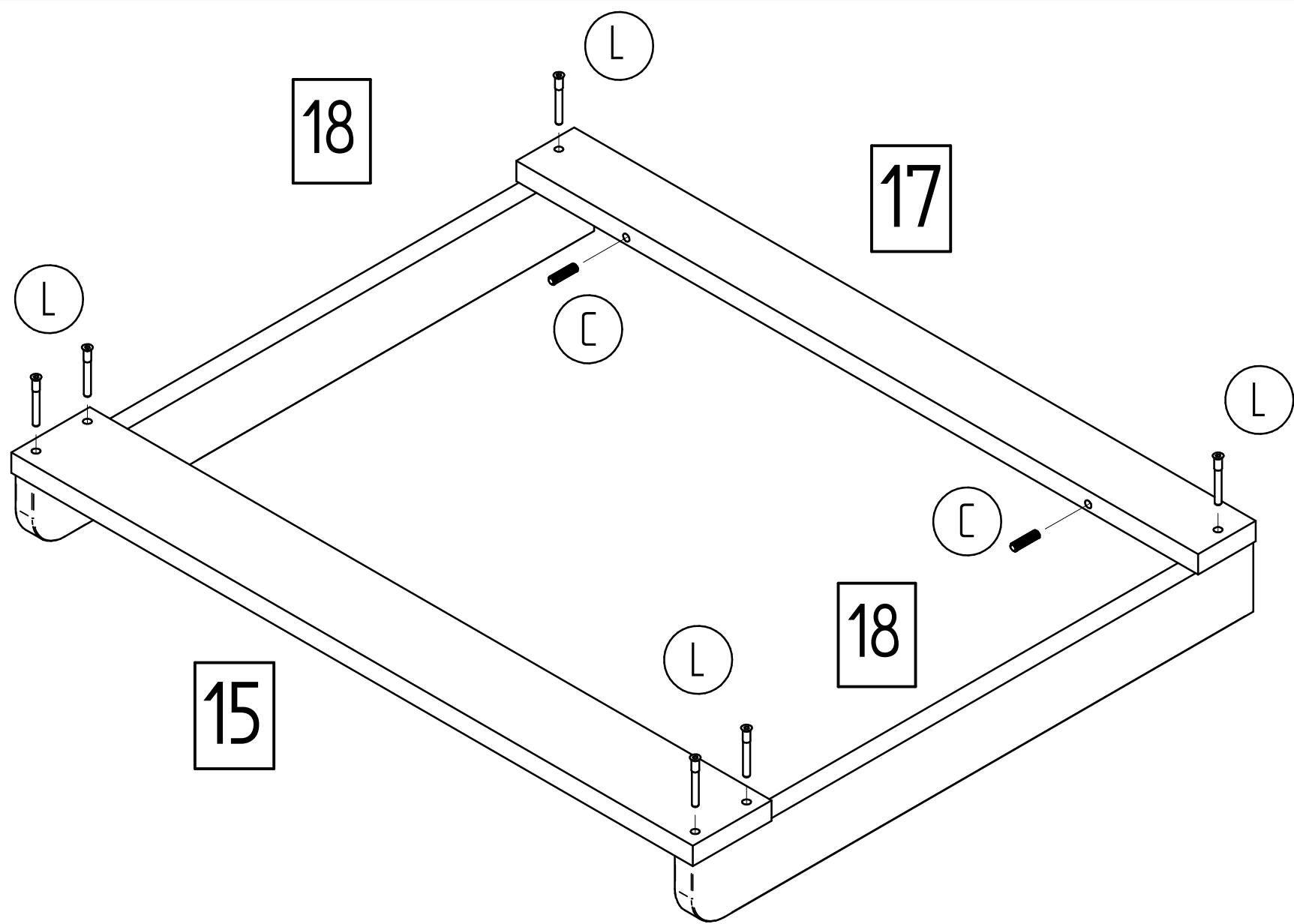
Zusammenbau:





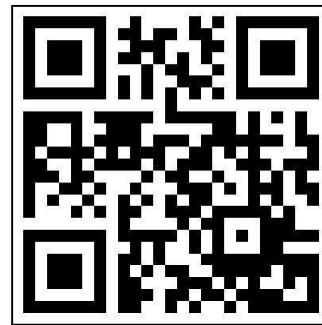
Laufschiene ausziehen, Schubkasten einsetzen. Dabei beachten, dass der Kasten in die Halterungen der Laufschiene vorn und hinten richtig einrastet.





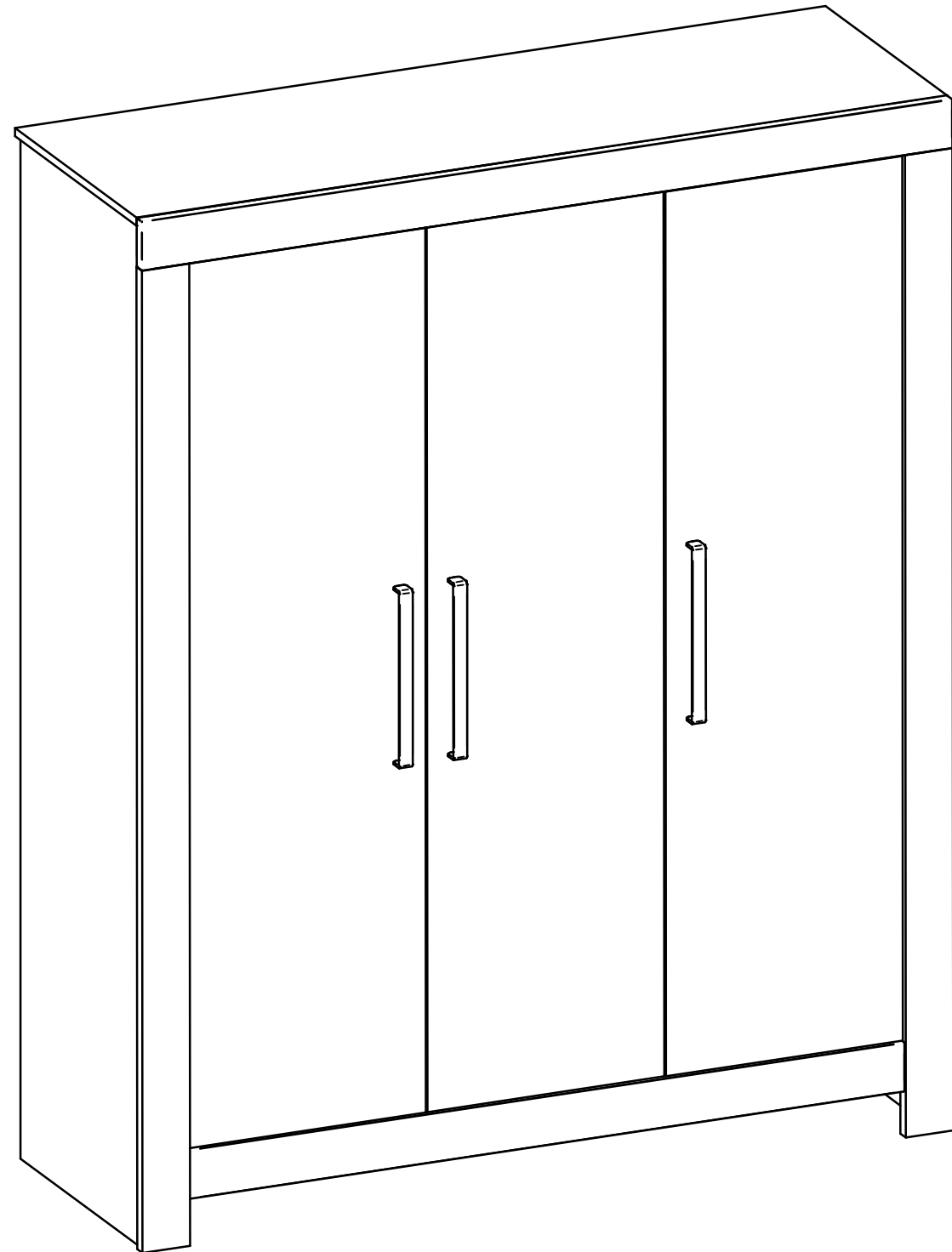
... weitere Infos über unsere Produkte unter

www.schardt.com



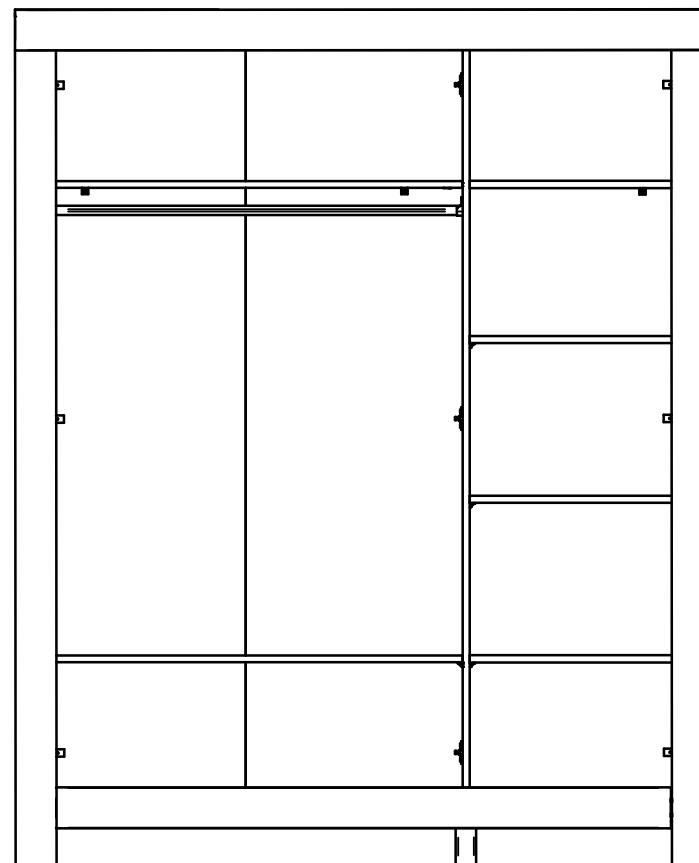
Schardt GmbH & Co. KG
Am Riegel 15
96268 Mitwitz
Tel. 09266/9907-0
Fax 09266/9907-77
E-Mail: info@schardt.com

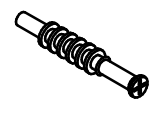

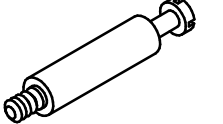


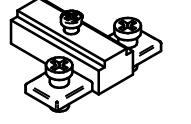
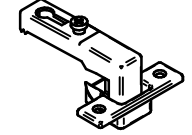
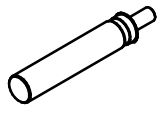



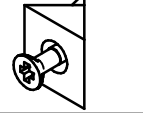
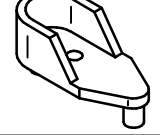
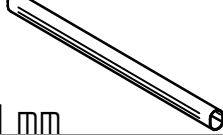
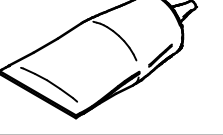
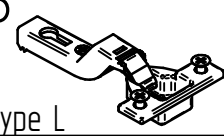
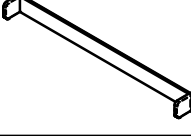
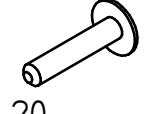
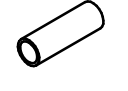
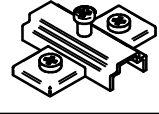
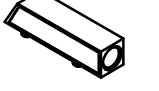
Inhalt - Contents - Contenu - Inhoud - contenuto - contenido-conteúdo - περιεχόμενο

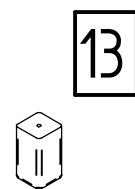
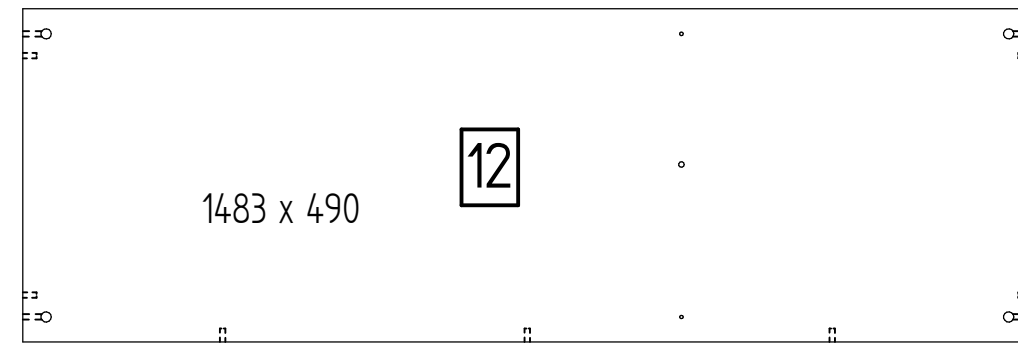
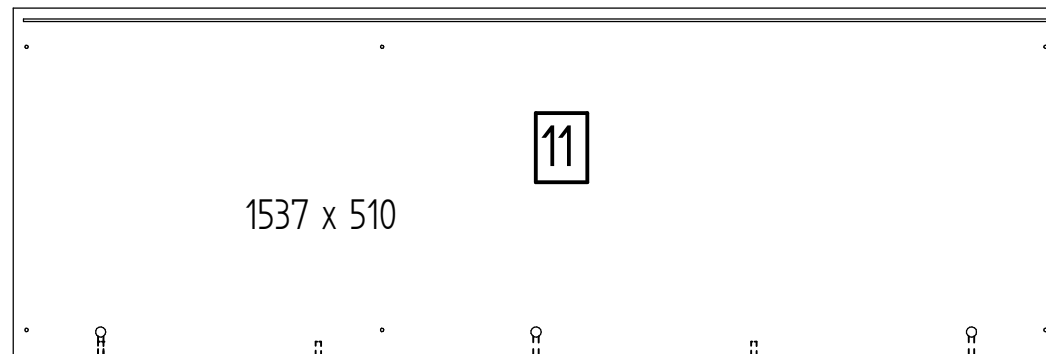
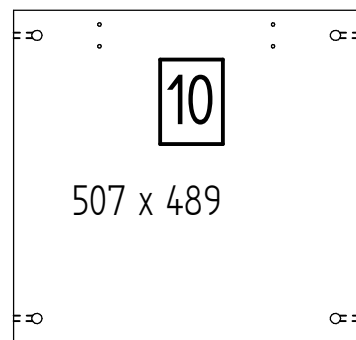
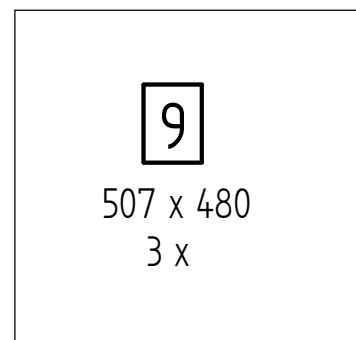
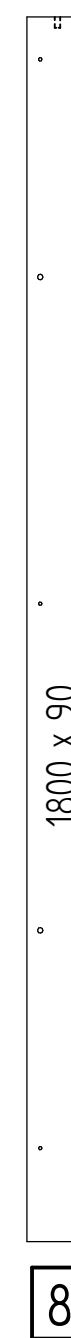
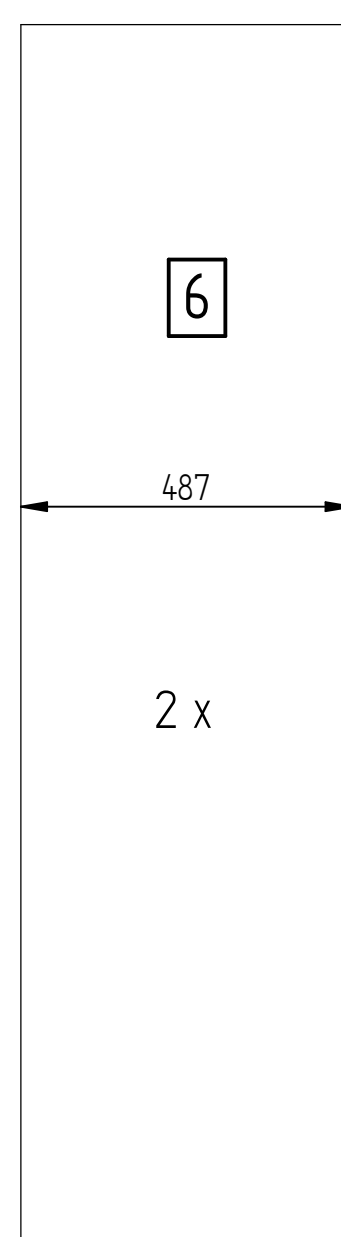
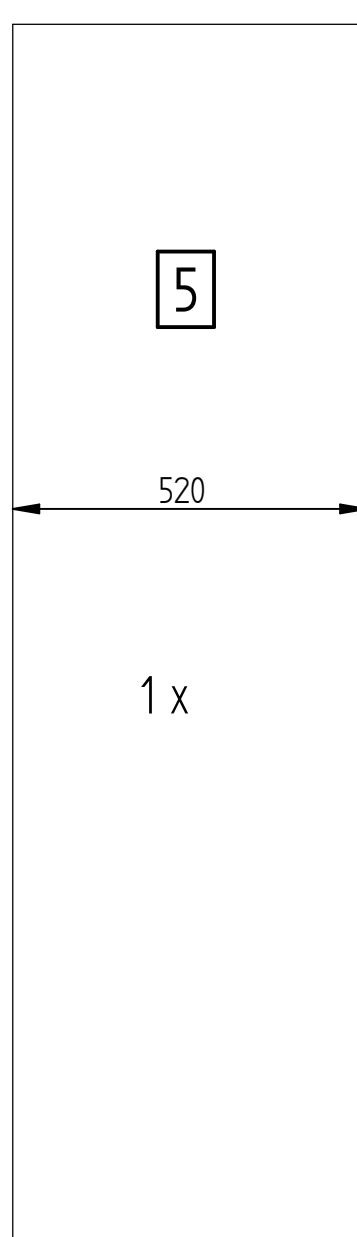
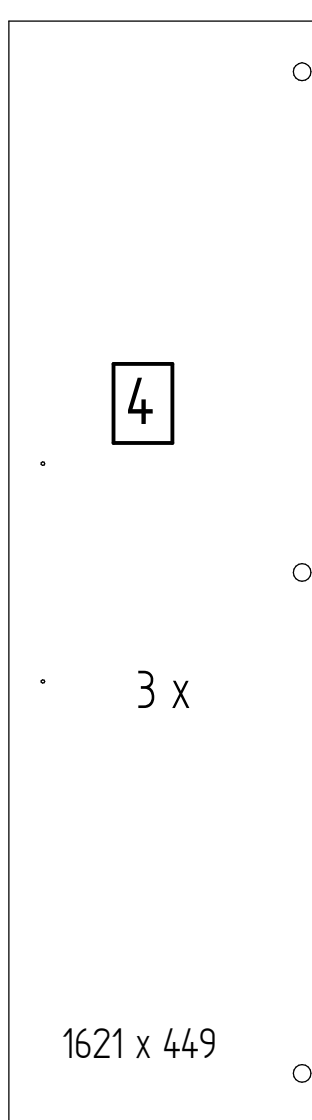
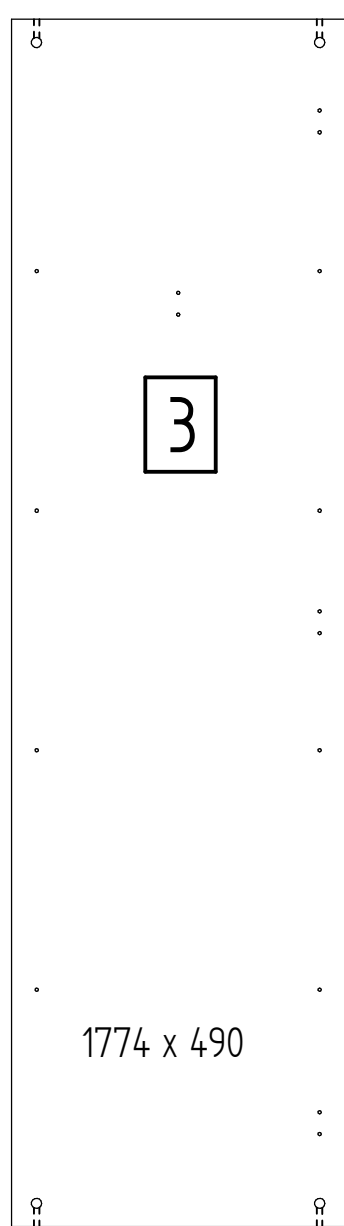
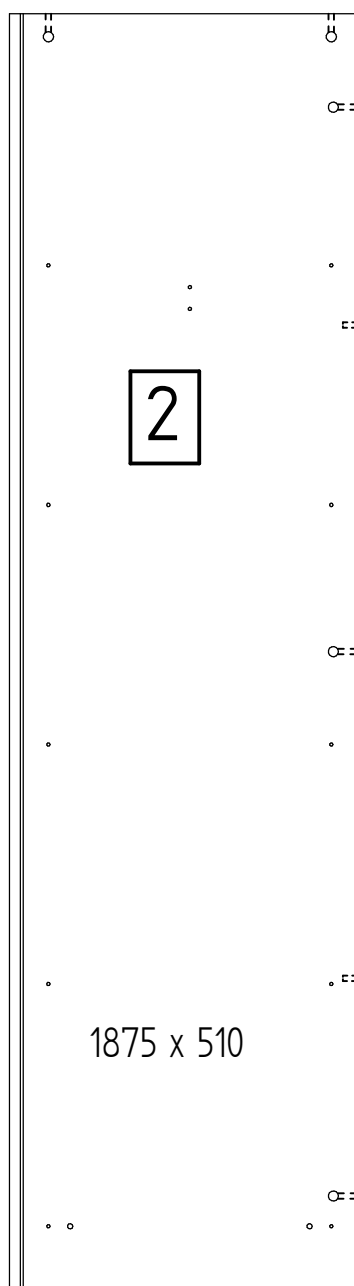
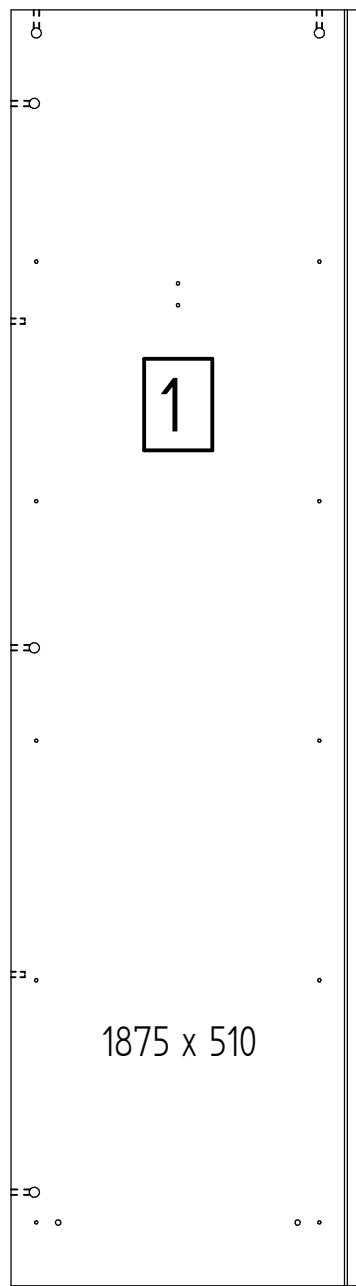


Schrank
 Wardrobe
 Armoire
 Kast
 Armadio
 ropero
 gabinete
 γκαρνταρόμπα

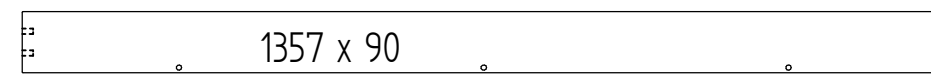
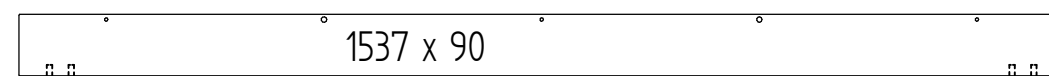
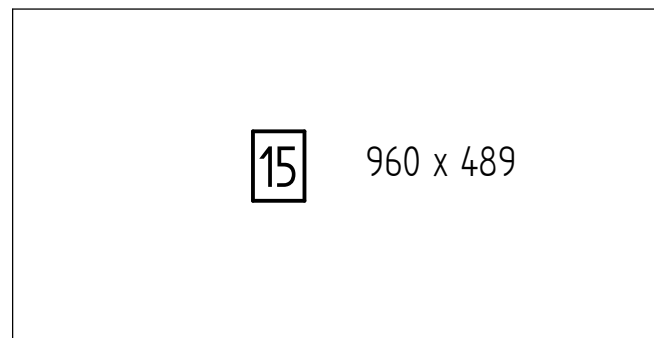
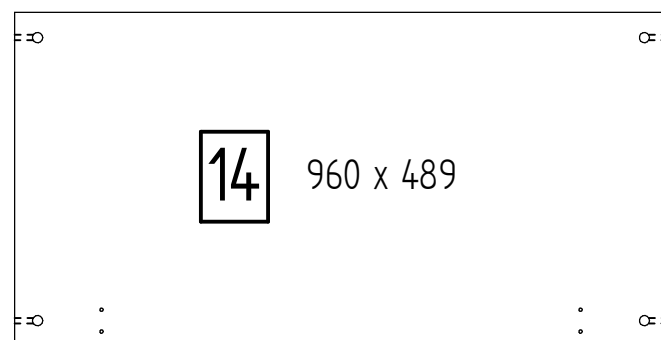
Nordic White 06 791

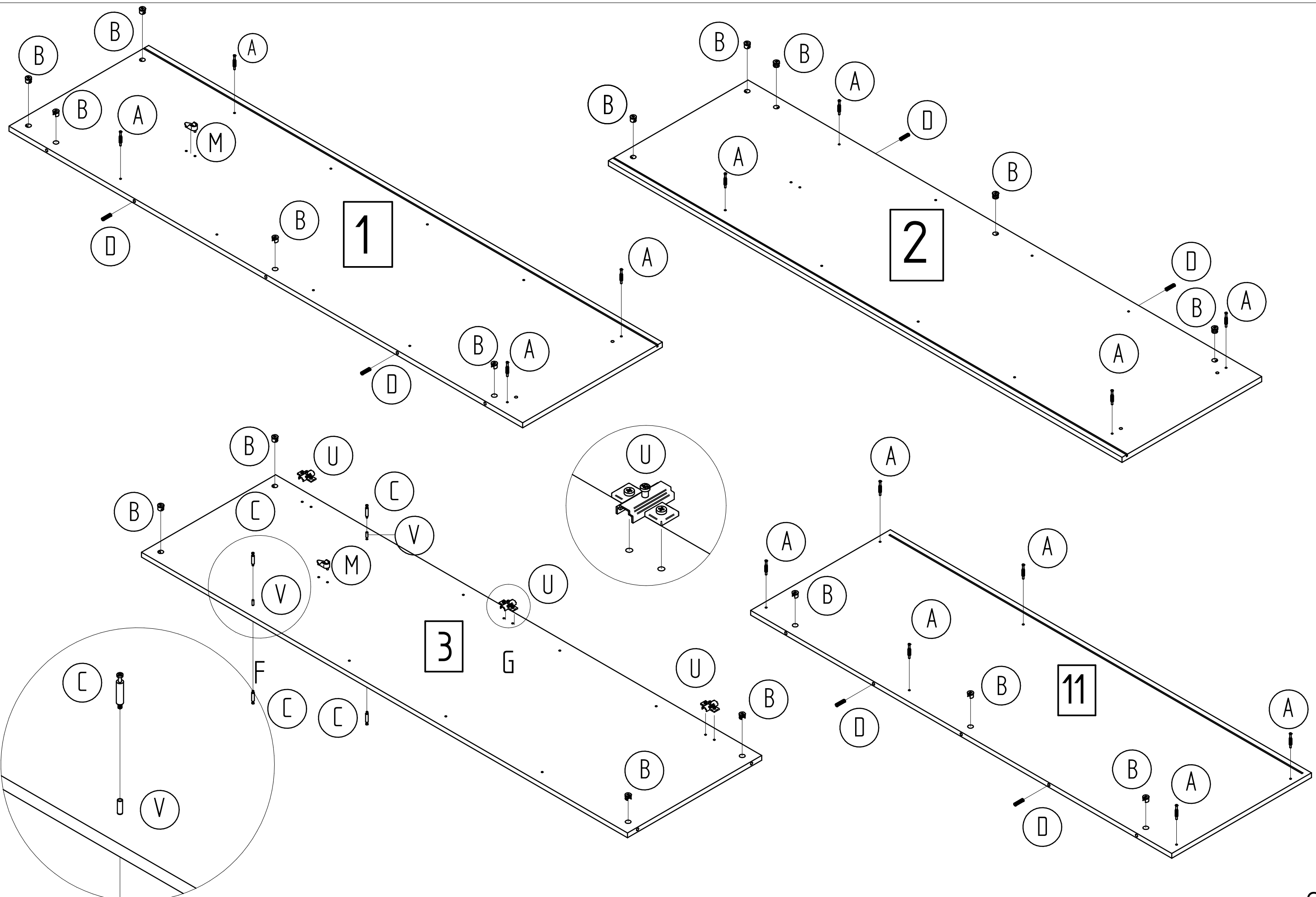


A 	B 	C 
25 x	29 x	4 x
D  8 x 30	E 	F 
21 x	16 x	6 x
G 	H 	I  6,3 x 50
6 x	3 x	1 x
J  3,5 x 15	K  3 x 16	L 
12 x	22 x	8 x
M 	N  951 mm	O 
2 x	1 x	1 x
P  Type L	R 	S  M 4 x 20
3 x	3 x	6 x
V 	U 	T 
2 x	3 x	3 x



13





Achtung! Vor Eindrehender Exzenter (C) Gewindehülse (V) gleichmäßig und bündig eindrücken

