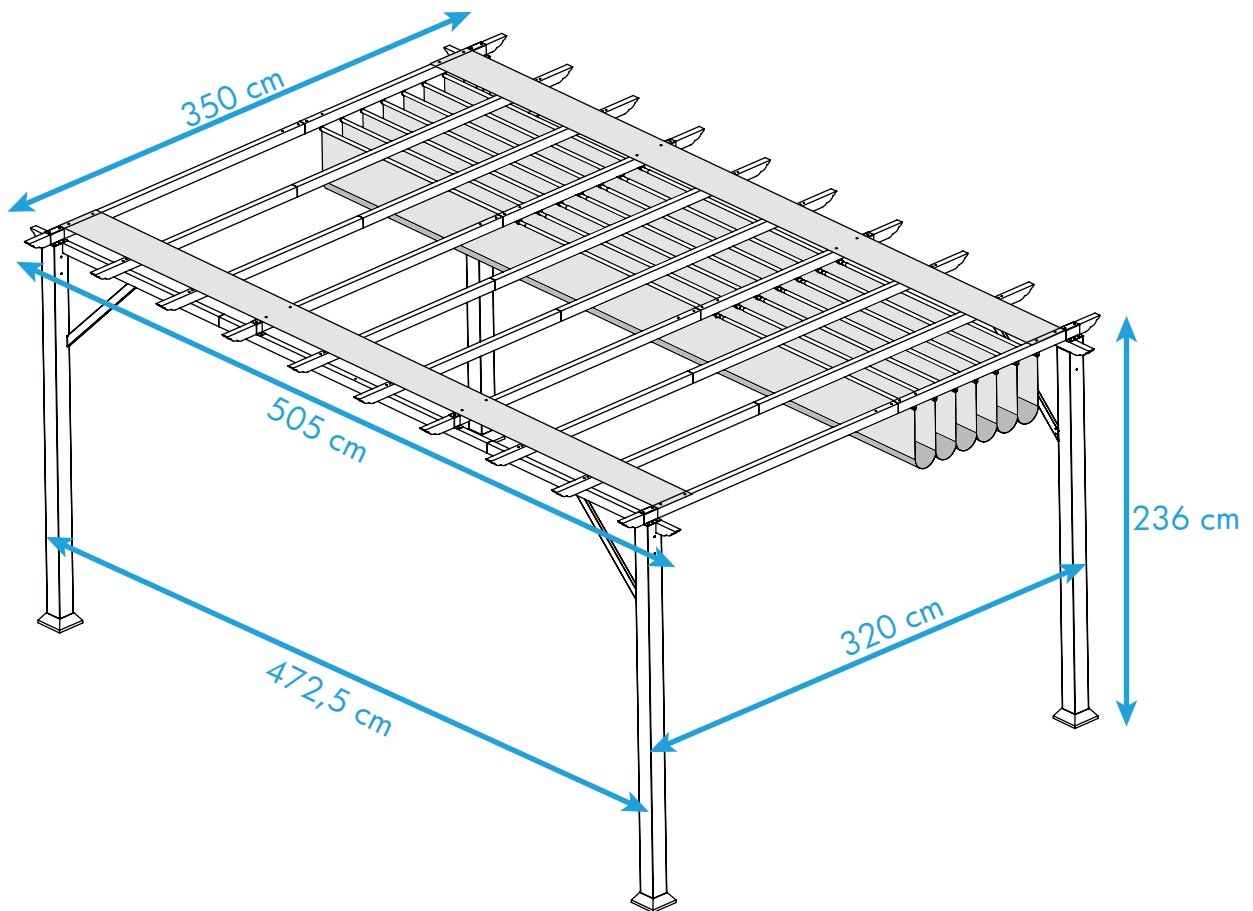




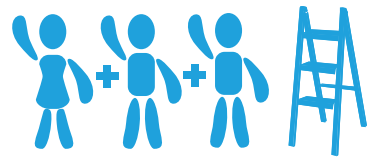
# Pergola Florenz 11x16

## Aufbauanleitung



50NRTH GmbH  
Straßburgstraße 14 - 16  
54516 Wittlich  
Service Hotline: +49 6571 95 117 - 0  
E-Mail: [service@50NRTH.com](mailto:service@50NRTH.com)

# Einführung



Vielen Dank, dass Sie sich für ein Pergola Florenz entschieden haben. Wenn es ordnungsgemäß aufgebaut und gewartet wird, bringt Ihnen der Pavillon viele Jahre Freude.

Diese Anleitung beinhaltet hilfreiche Tipps und wichtige Informationen, die Sie für den sicheren Aufbau und die ordnungsgemäße Handhabung der Pergola brauchen. Bitte lesen Sie die Anleitung, bevor Sie mit dem Aufbau beginnen.

Unsere patentierte Pergola wurde speziell für einen einfachen Aufbau designed. Alle Schritte können von einem Aufbauteam von vier Personen ausgeführt werden. Die Montage dauert ungefähr zwei Stunden.

## Bevor Sie mit dem Aufbau beginnen:

Lesen Sie alle Instruktionen sorgfältig durch bevor Sie anfangen und folgen Sie den Schritten in der angegebenen Reihenfolge.

### 1. Vergewissern Sie sich, dass Sie alle benötigten Teile haben:

Vergleichen Sie die Inhalte aller drei Kartons mit der Liste des Lieferumfangs. Falls irgendwelche Teile fehlen oder beschädigt sind, oder falls Sie Fragen haben, kontaktieren Sie bitte unseren Kundenservice: (+49 (0) 6571 95 117 0) bevor Sie mit dem Aufbau beginnen.

### 2. Legen Sie alle Teile verteilt auf den Boden:

Die Liste des Lieferumfangs beschreibt jedes Einzelteil mit einer Nummer. Wir empfehlen, dass Sie die zusammengehörigen Teile zusammen legen, während Sie die Liste des Lieferumfangs durchgehen. Das wird Ihnen Zeit und Aufwand während der Montage sparen.

### 3. Standort wählen:

Wenn Sie einen Standort für Ihre Pergola aussuchen, ist zu beachten, dass es sich um einen flachen Untergrund handelt, wenn möglich mit Regenwasserabfluss und einfachem Zugang zu Strom und Wasser, wenn nötig. Wählen Sie einen sonnigen, ebenerdigen Standort, weit weg von darüber hängenden Bäumen und Strommasten, geschützt von Wind so gut es geht. Lokalisieren Sie unterirdische Leitungen und Kabel bevor Sie mit der Verankerung der Pergola beginnen. Achtung: Erwägen Sie, die Pergola auf einem harten, ebenen Untergrund zu montieren und es zu seinem finalen Standort zu bewegen, sobald es fertig ist. Vergewissern Sie sich, dass sich keine Hindernisse zwischen dem Aufbauort und dem letztendlichen Standort befinden.

### 4. Erstellen Sie ein Fundament vor:

Sobald Sie einen Standort ausgewählt haben ist es notwendig, den Platz sorgfältig vorzubereiten. Der Platz muss ebenerdig sein. Wenn er nicht ebenerdig ist, bauen Sie ein Fundament, das etwas größer ist, als die Außenseiten der Pergola.

Vergewissern Sie sich, dass das Fundament rechteckig ist, indem Sie die Diagonalen von beiden Seiten messen und absichern. Die Pergola wird mit Pflöcken gesichert, die in Löcher gesteckt werden und mit Zement aufgefüllt werden. Wenn Sie sich für ein Zementfundament entscheiden, wäre es am besten, dieses von einem Fachmann fertigen zu lassen, um sicher zu stellen, dass es flach und ebenerdig ist. Vergewissern Sie sich, dass es behördlich kein Problem darstellt, das Gebäude dort aufzustellen.

### 5. Vergewissern Sie sich, dass Sie das richtige Werkzeug haben:

- Maßband
- Arbeitshandschuhe
- Schutzbrille
- Kreuzschlitzschraubendreher
- Wasserwaage
- Zwei kleine Trittleitern
- Holz- oder Gummihammer
- Scheren
- Flüssigseife
- Innensechskantschlüssel (enthalten)

Achtung: Ein Akkuschauber mit Kreuzschlitzaufsatz wird empfohlen, ist aber nicht zwingend notwendig.

## Sicherheitshinweise

- Die Pergola muss auf einem ebenen Untergrund positioniert und befestigt werden.
- Entsorgen Sie alle Plastikverpackungen gründlich. Halten Sie Kinder vom Verpackungsmaterial fern.
- Halten Sie Kinder und Tiere von der Aufbaustelle fern, bis Sie die Arbeit abgeschlossen haben.
- Tragen Sie immer Arbeitsschuhe, Handschuhe und Schutzbrille während dem Aufbau.
- Montieren Sie das Gazebo nicht bei schlechter Witterung.
- Montieren Sie das Gazebo nicht an einem besonders windigen Standort.
- Wenn Sie Elektrowerkzeuge oder eine Leiter verwenden, beachten Sie bitte die Sicherheitshinweise des Herstellers.
- Heiße Gegenstände wie gerade benutzte Grills oder Lötlampen dürfen nicht im Gazebo verstaut werden.

Vergewissern Sie sich, dass das Gazebo den örtlichen Gebäuderichtlinien entspricht.



### ACHTUNG:

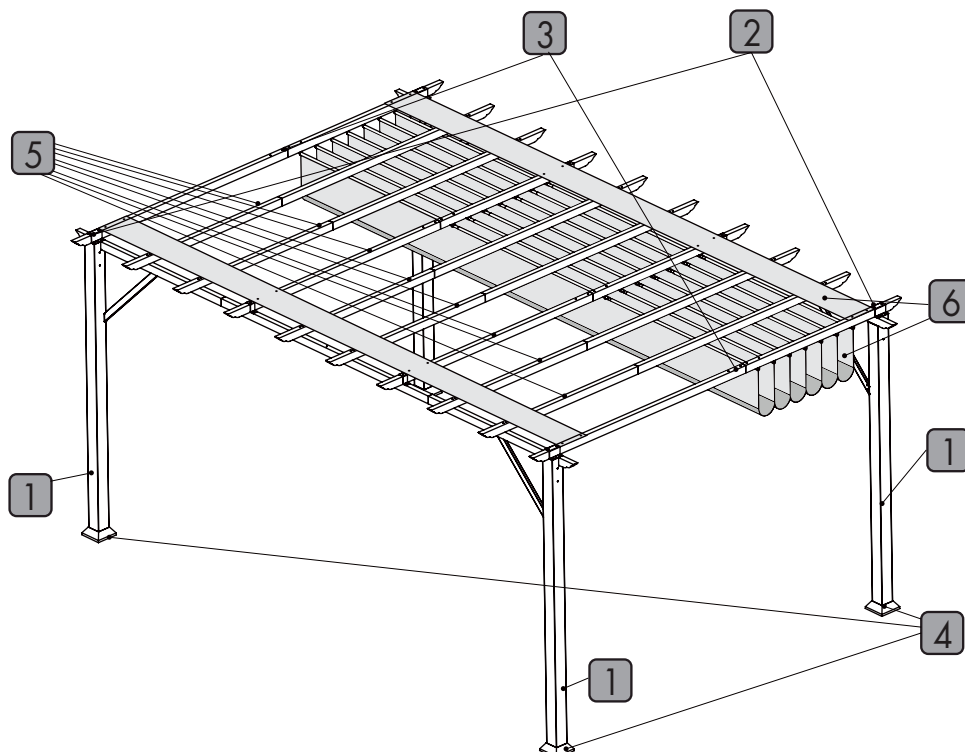
VERSUCHEN SIE NICHT  
NICHT DIE PERGOLA  
ALLEINE ZU MONTIEREN

## Inhaltsangabe

3. Inhaltsangabe
4. Lieferumfang
6. **Schritt 1** - Montage der Eckprofile
8. **Schritt 2** - Montage der Querträger
10. **Schritt 3** - Montage des Grundgerüsts
12. **Schritt 4** - Fixierung am Boden
13. **Schritt 5** - Installation der Dachsparren
16. **Schritt 6** - Installation des Sonnenschutzes

## Reihenfolge des Aufbaus

- Step 1: Montage der Eckprofile
- Step 2: Montage der Querträger
- Step 3: Montage der Grundgerüsts
- Step 4: Fixierung am Boden
- Step 5: Installation der Dachsparren
- Step 6: Installation des Sonnenschutzes

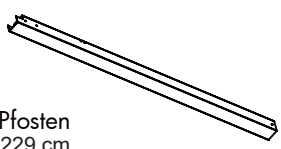
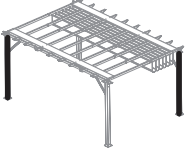

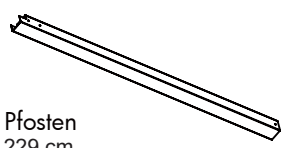



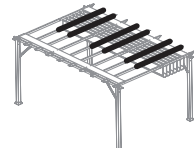
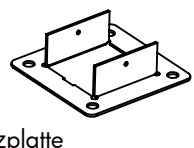

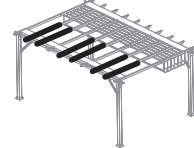
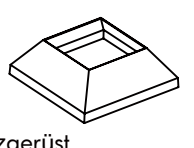

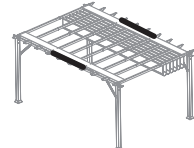
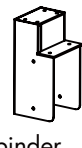

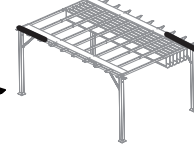
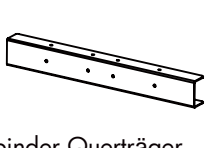

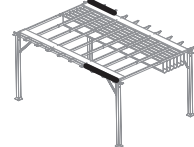
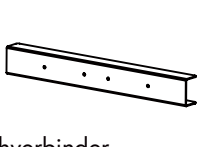
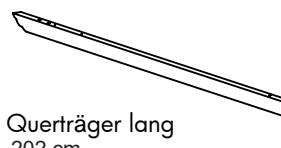

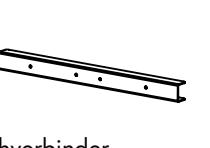
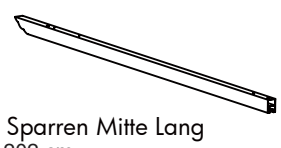
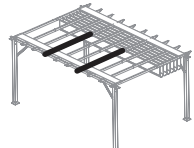
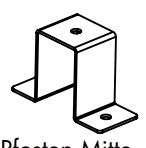


# Lieferumfang


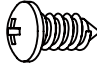
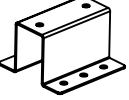

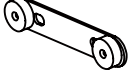
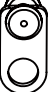
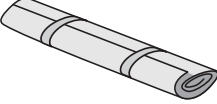
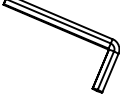
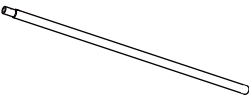
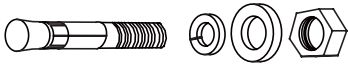
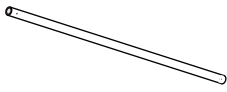
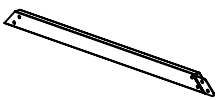
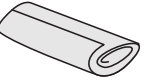
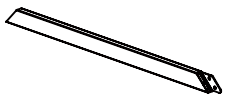








Die Pergola kommt in drei Kartons. Diese Kartons sind sehr schwer. Seien Sie vorsichtig, wenn Sie die Kartons anheben. Tragen Sie Sicherheitskleidung, inklusive Arbeitsschuhe, Handschuhe und Schutzbrille. Die Teile sind mit entfernbaren Aufklebern gekennzeichnet. Platzieren Sie alle Teile für jeden Schritt zusammen. Vergewissern Sie sich währenddessen, dass Sie alle Teile haben. Falls irgendwelche Teile fehlen oder beschädigt sind, kontaktieren Sie bitte unseren Kundenservice, bevor Sie mit der Montage beginnen.

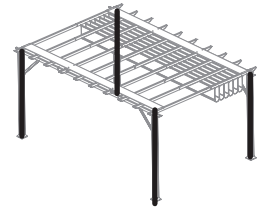
Kundenservice: +49 (0) 6571 - 95 117 - 0 // E-Mail: [service@50NRTH.com](mailto:service@50NRTH.com)

Teil Nr.	Bezeichnung			Teil Nr.	Bezeichnung	Anzahl	Schritt	
1	 Pfosten 229 cm		2	1	7	 Querträger kurz 148 cm	2	3
1A	 Pfosten 229 cm		2	1	7A	 Sparren Mitte kurz 148 cm	2	5
2	 Sparren Lang 202 cm		6	5	8	 Stützplatte	4	1
3	 Sparren Kurz 148 cm		6	5	9	 Stützgerüst	4	1
4	 Querträger Mitte 210 cm		2	2	10	 Dachverbinder	4	1
5	 Linke Querträger 147,3 cm		2	2	11	 Verbinder Querträger	4	2
5A	 Rechte Querträger 147,3 cm		2	2	11A	 Dachverbinder	6	5
6	 Querträger lang 202 cm		2	3	12	 Dachverbinder	4	3,5
6A	 Sparren Mitte Lang 202 cm		2	5	13	 Verbindung Pfosten Mitte	4	5



Nr.	Bezeichnung	Anzahl	Schritt	Nr.	Bezeichnung	Anzahl	Schritt
14	 Sonnensegel Cover Verbinder	4	6	25	 Schraube øM4*1,2 cm	30	6
15	 Pfosten Verbinder	4	2	26	 Laufrollen	14	3
16	 Magnet	4	2	26A	 Laufrollen	14	5
17	 Sonnensegel	1	6	27	 Imbusschlüssel	1	
18	 Stab mit Verjüngung	14	6	28	 Betonbolzen	16	4
19	 Stab	7	6	29	 Querverbinder	2	2
20	 Sonnensegel Cover	2	6	30	 Querverbinder	2	2
21	 Erdhaken	16	4	31	 Balkenverbinder	2	2
22	 Schraube 7,5 cm	32	2,5	32	 Balkenverbinder	2	2
23	 Schraube 1,5 cm	164	1,2 3,5				
24	 Schraube 20 cm	14	6				

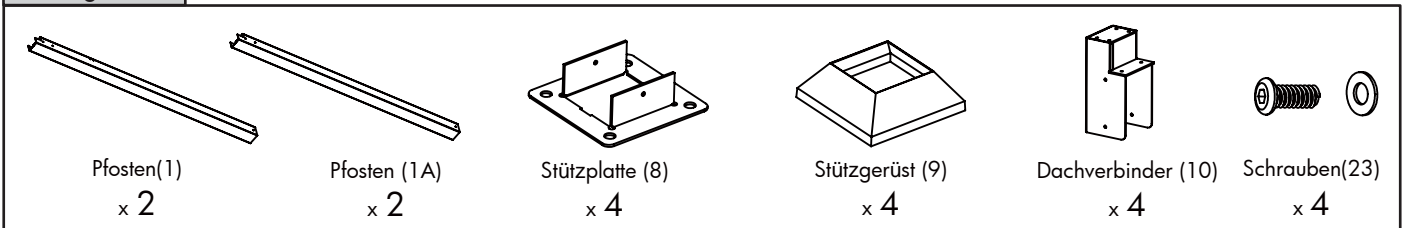
# Schritt 1 Montage der Eckprofile



Platzieren Sie alle Teile auf einer ebenen Oberfläche.

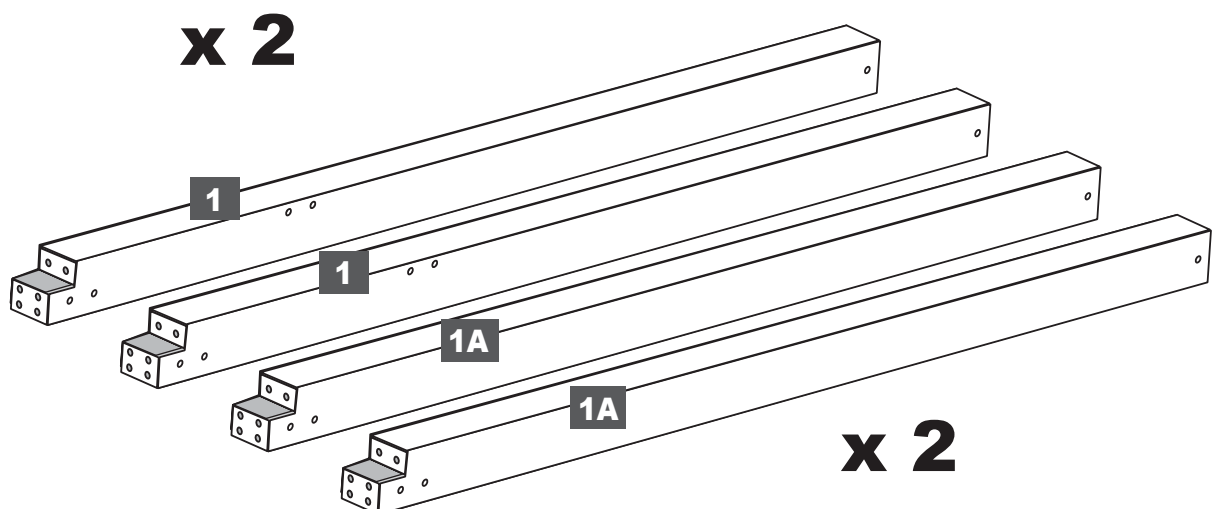
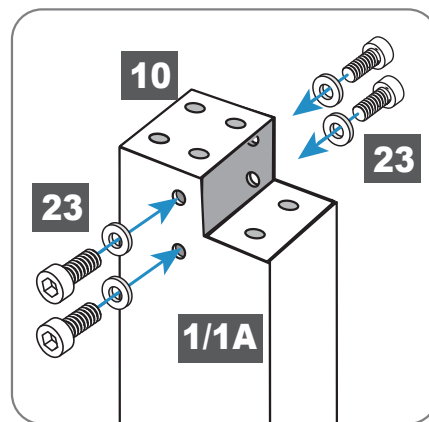
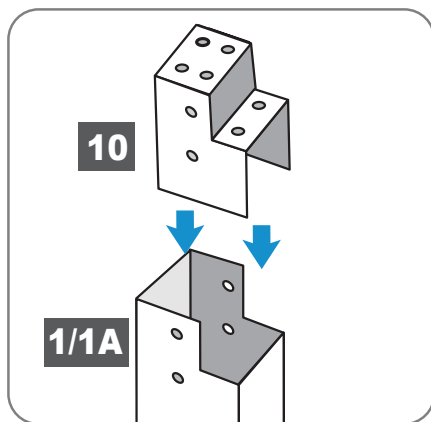
Vergewissern Sie sich, dass die Teile an der richtigen Position sind, bevor Sie diese montieren. Folgen Sie sorgsam der Reihenfolge der Anleitung um einen einfachen Aufbau zu gewährleisten. Tragen Sie Sicherheitskleidung inklusive Arbeitsschuhe, Handschuhe und Schutzbrille.

## Benötigte Teile



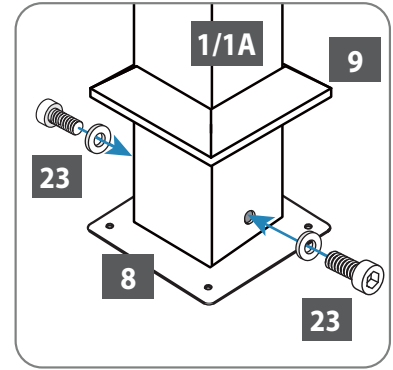
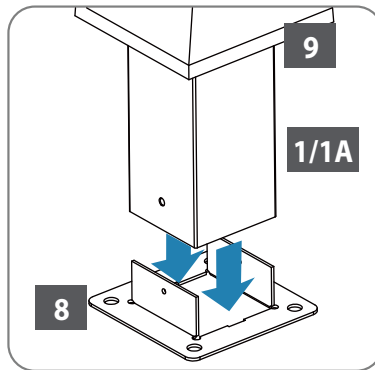
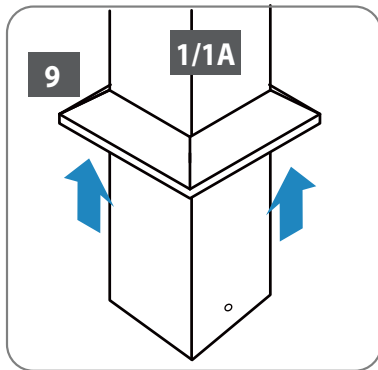
## 1.A

Platzieren Sie die Pfosten (1/1A) parallel zueinander auf dem Boden. Befestigen Sie die Dachverbinder (10) an jedem Ende wie unten angezeigt und sichern Sie alles mit den Schrauben (23).

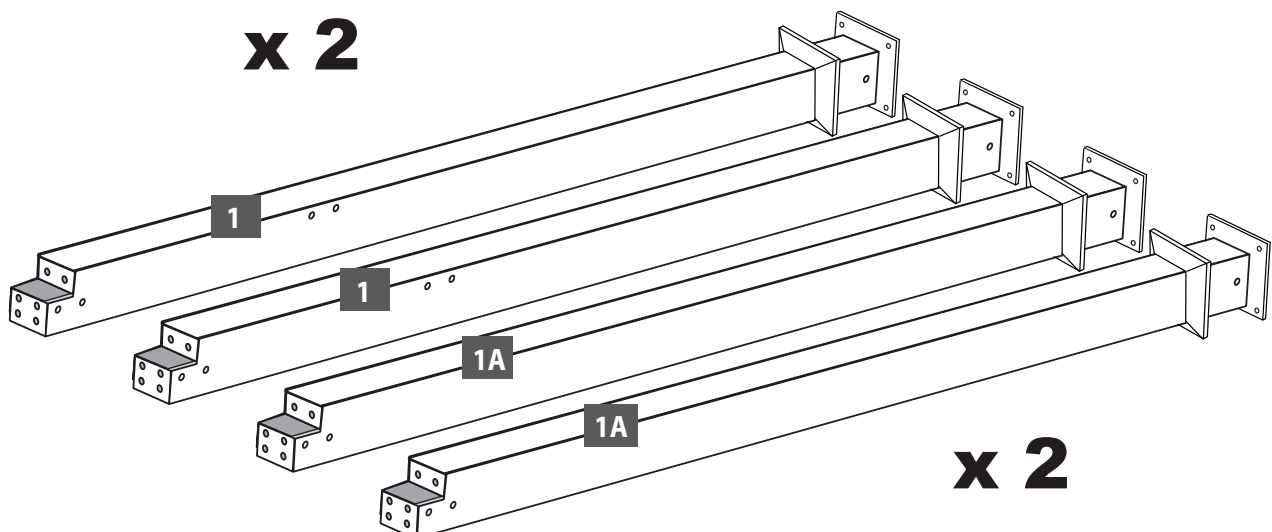
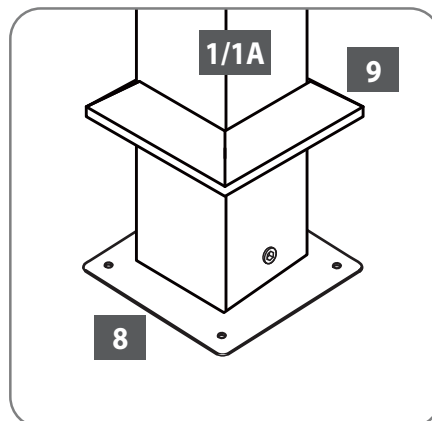


## 1.B

Schieben Sie die Stützgerüste (9) über die unteren Enden der Pfosten (1). Befestigen Sie die Stützplatten (8) an den Eckprofilen wie angezeigt, indem Sie die zwei Schrauben (23) für jede Platte (8) benutzen. Achten Sie darauf, dass die Löcher der Stützplatten mit den Löchern des Pfostens übereinander liegen.



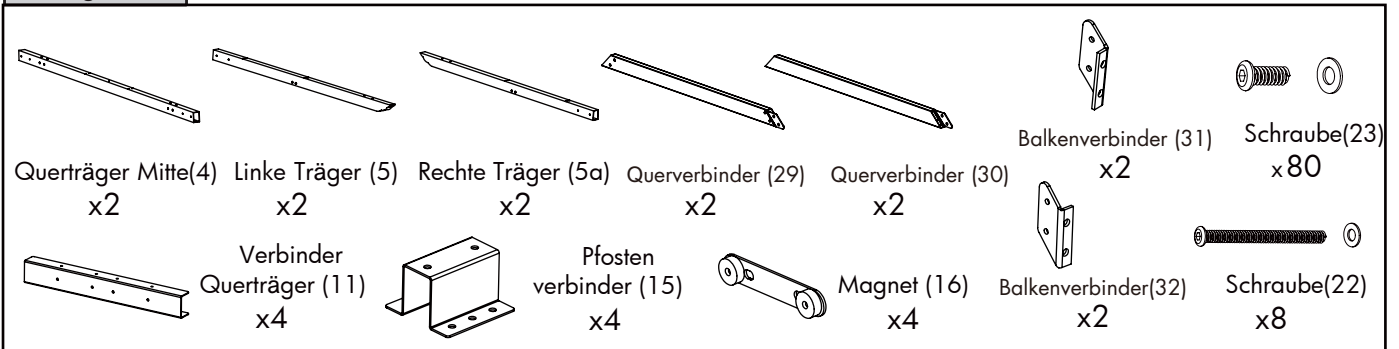
Lassen Sie die Stützgerüste (9) ca. 25 cm über dem unteren Ende der Pfosten (1/1A) bis zu Schritt 4.



# Schritt 2 Montage der Querträger

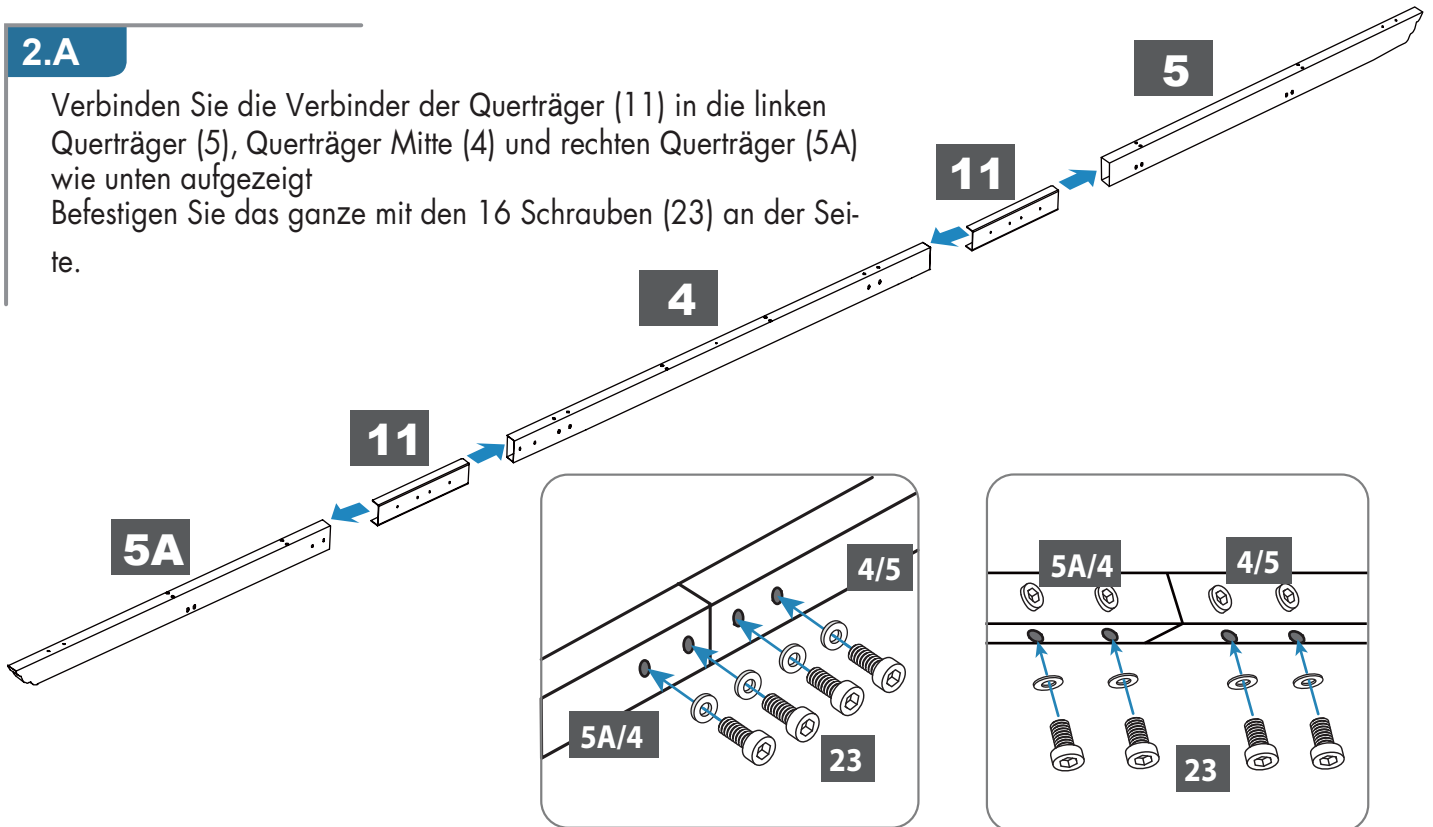


## Benötigte Teile



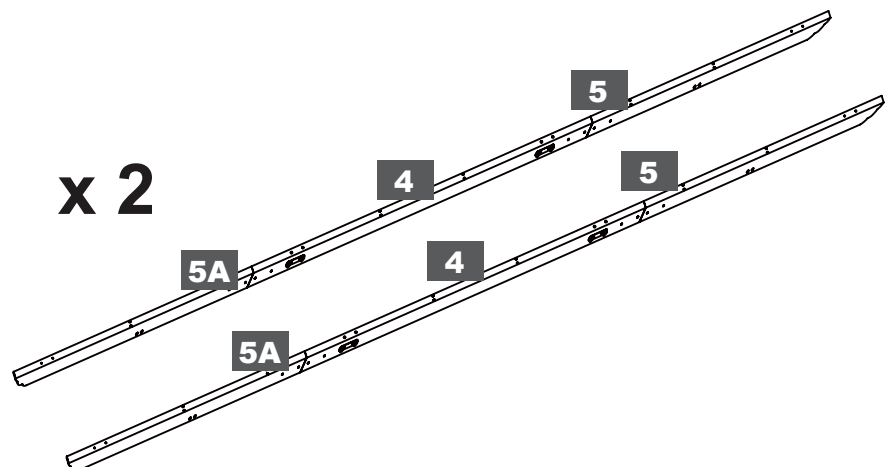
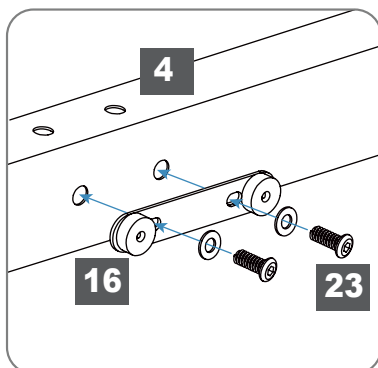
## 2.A

Verbinden Sie die Verbinder der Querträger (11) in die linken Querträger (5), Querträger Mitte (4) und rechten Querträger (5A) wie unten aufgezeigt. Befestigen Sie das ganze mit den 16 Schrauben (23) an der Seite.



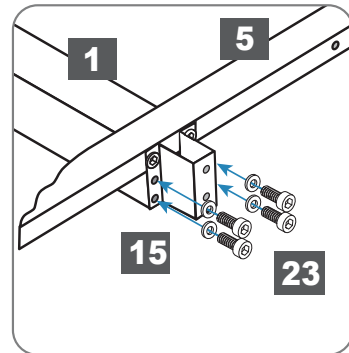
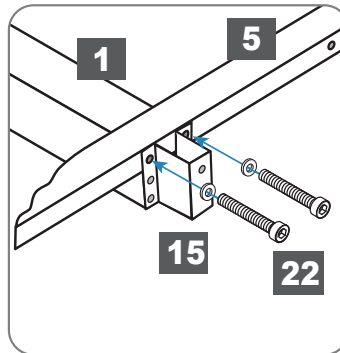
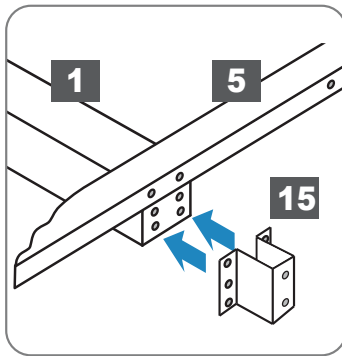
## 2.B

Befestigen Sie den Magnet (16) an der Seite des Querträger Mitte (4) wie unten zu sehen. Befestigen Sie das ganze mit den Schrauben (23).

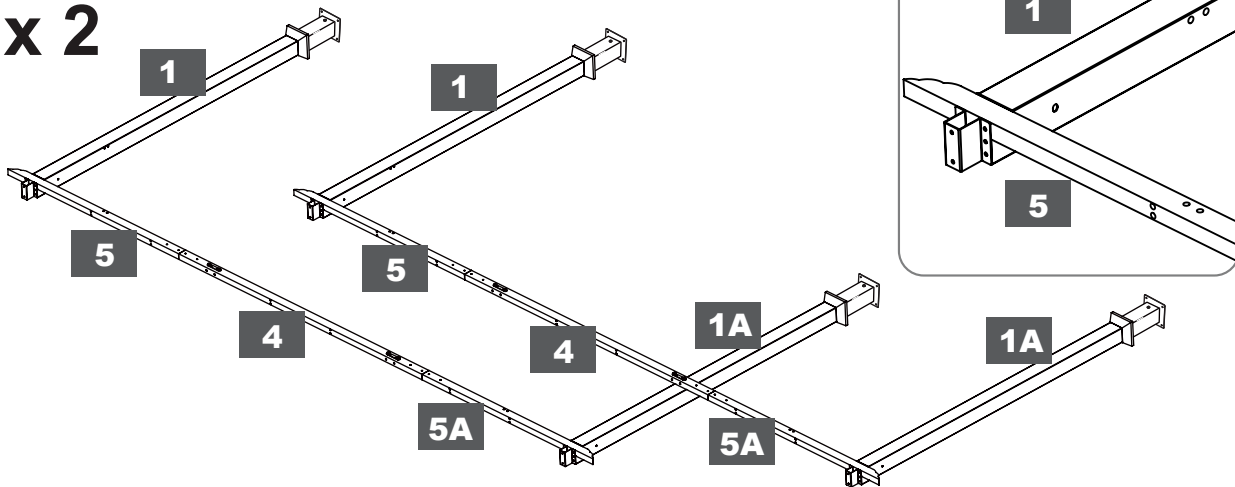


## 2.C

Platzieren Sie den vorher erstellten Träger (4,5,5A) am Pfosten (1/1A) und befestigen Sie das ganze mit dem Pfostenverbinder (15) und den Schrauben (23) wie unten angezeigt.

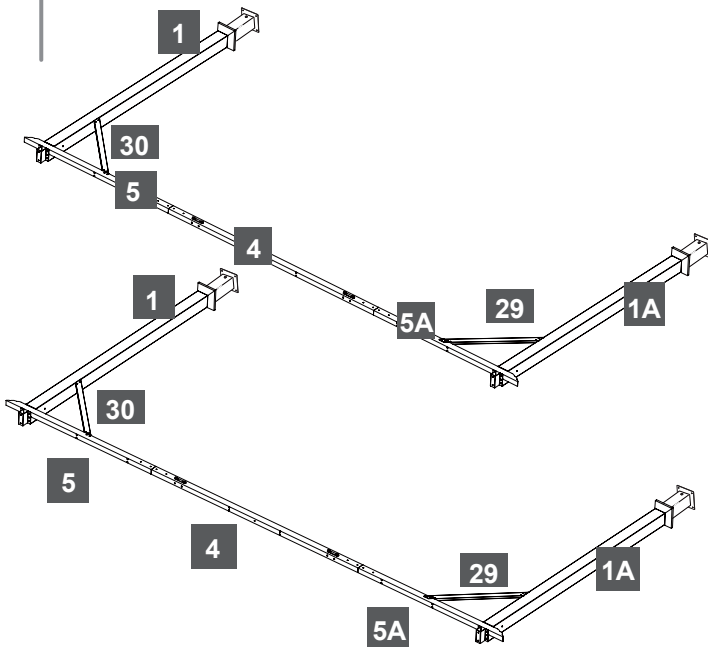
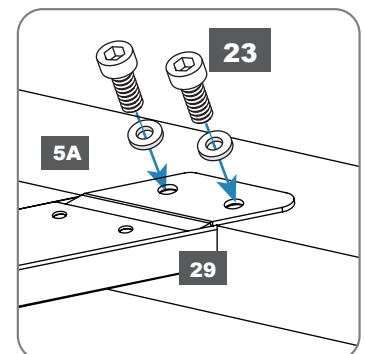
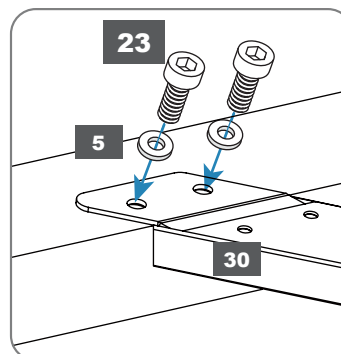
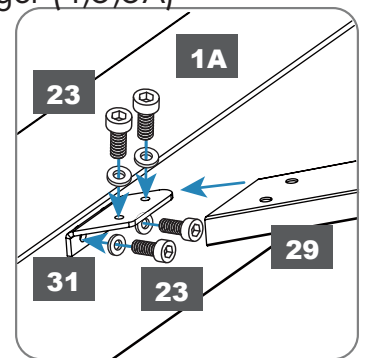
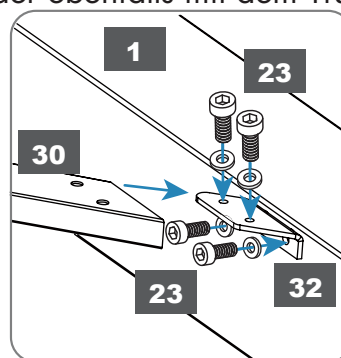


x 2



## 2.D

Platzieren Sie die Balkenverbinder (31/32) an die Pfosten (1/1A) und befestigen Sie diese mit den Schrauben (23). Befestigen Sie danach die Querverbinder (29/30) mit den Balkenverbindern (31/32) und benutzen Sie dafür die Schrauben (23). Befestigen Sie danach die Querverbinder ebenfalls mit dem Träger (4,5,5A)



# Schritt 3 Montage des Grundgerüsts

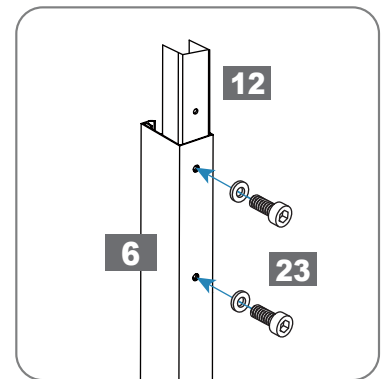
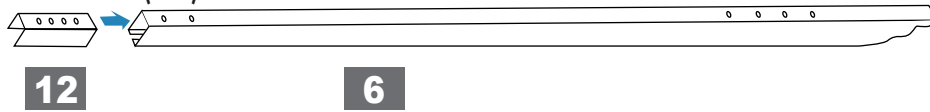
**! ACHTUNG:** Sie benötigen 3 Personen für diesen Schritt!

## Benötigte Teile

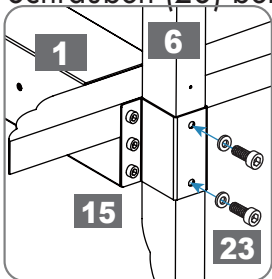
Querträger lang (6) x2	Querträger kurz (7) x2	Dachverbinder (12) x2	Laufrollen (26) x14	Schrauben (23) x16

### 3.A

Führen Sie den Dachverbinder (12) mit dem langen Querträger (6) wie unten angezeigt und befestigen Sie es mit zwei Schrauben (23).

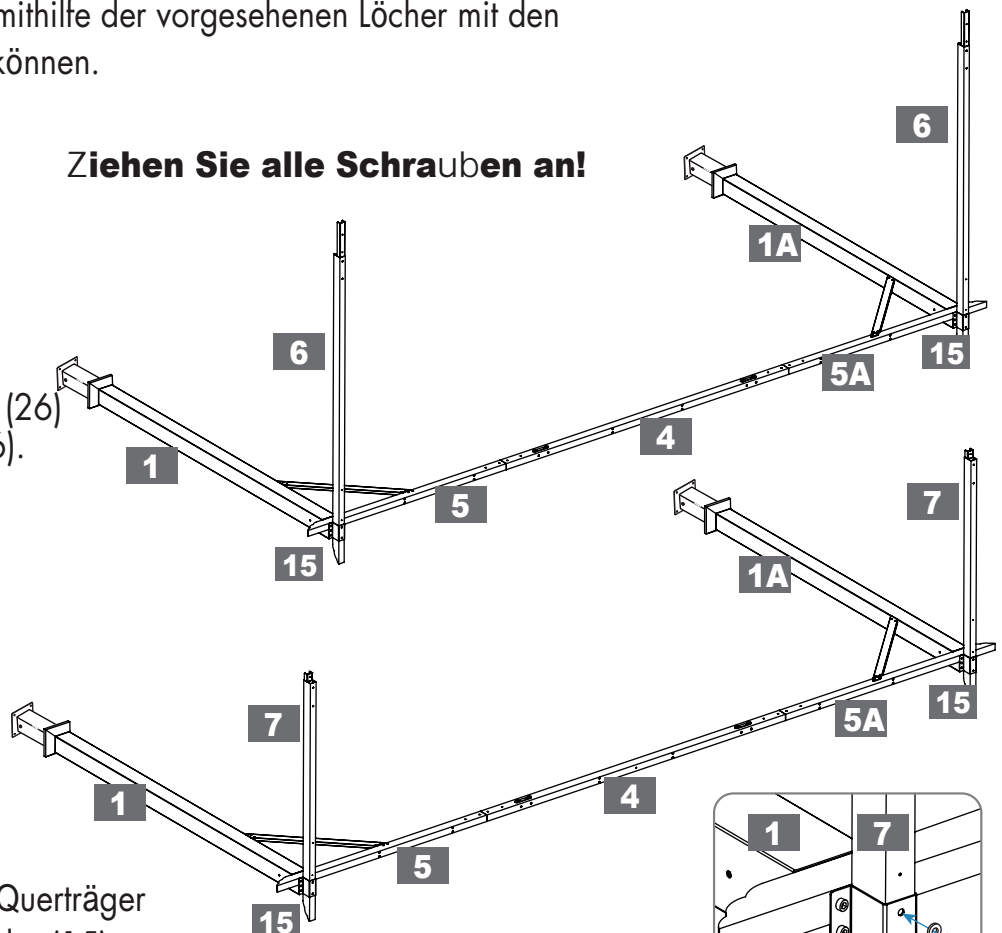
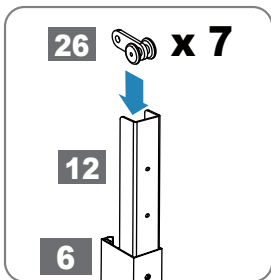


Führen Sie den langen Querträger (6) durch die Pfostenverbinder (15), sodass Sie den Querträger mithilfe der vorgesehenen Löcher mit den Schrauben (23) befestigen können.



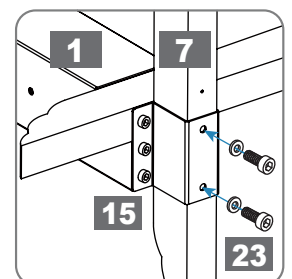
**Ziehen Sie alle Schrauben an!**

Führen Sie 7 Stk. Laufrollen (26) in den langen Querträger (6).



### 3.B

Führen Sie nun die kurzen Querträger (7) durch die Pfostenverbinder (15), sodass Sie den Querträger mithilfe der vorgesehenen Löcher mit den Schrauben (23) verbinden können.

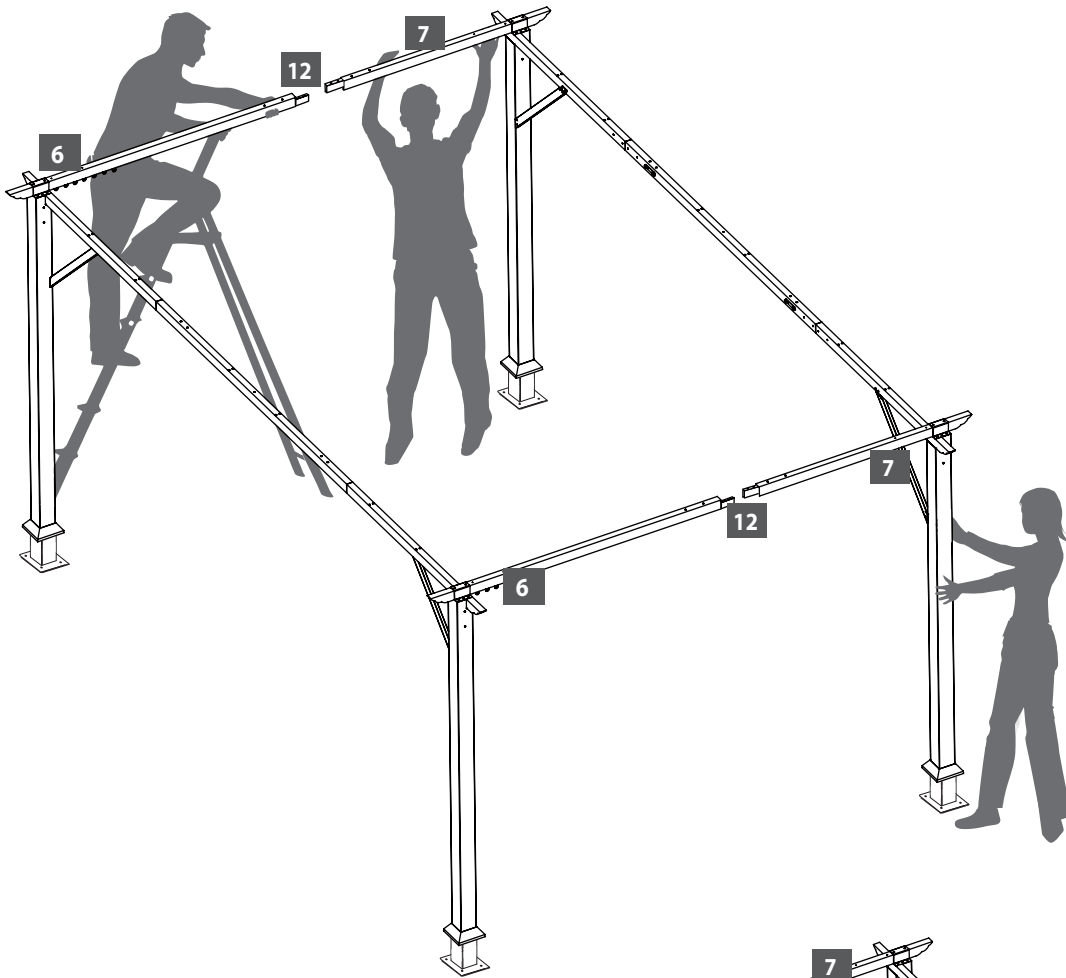




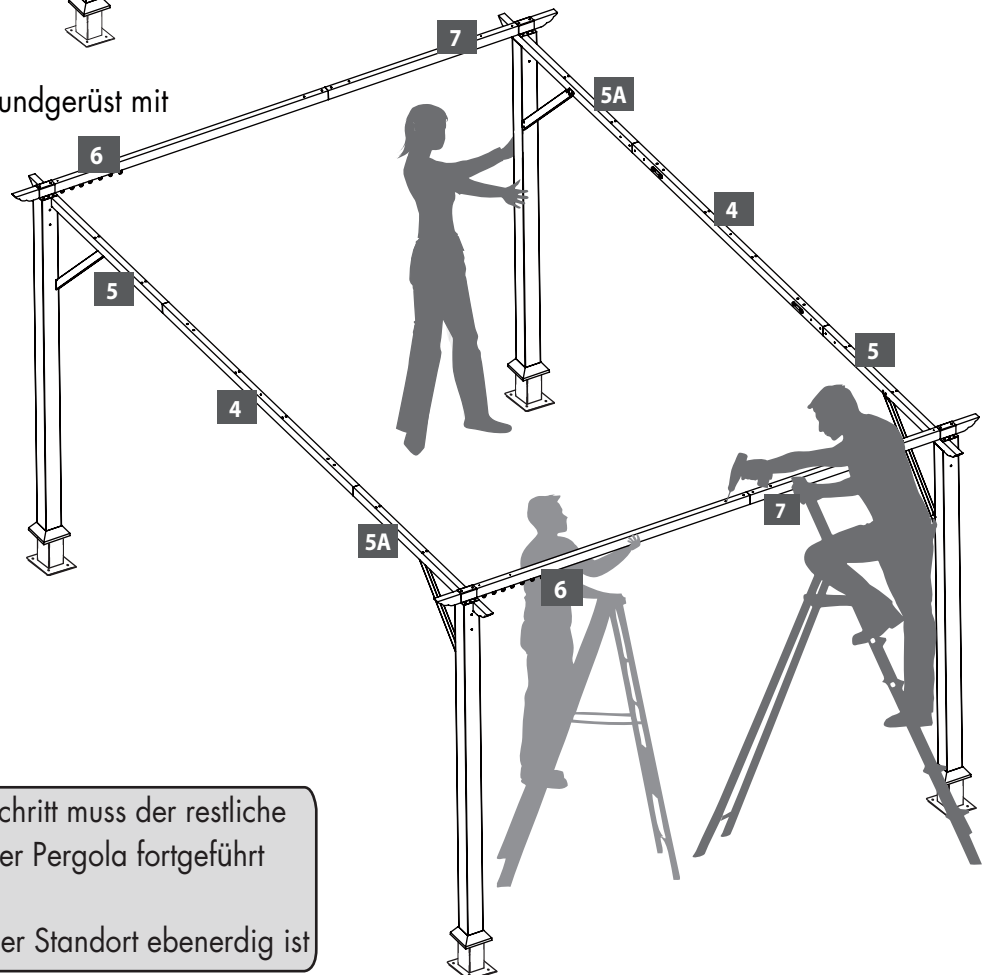
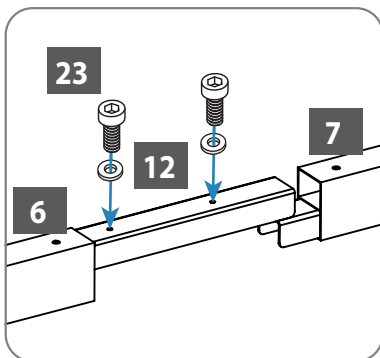
### 3.C

Für den nächsten Schritt benötigen Sie 3 Leute.

Bitte verbinden Sie nun die beiden vorher erstellten Grundgerüste miteinander, indem Sie die Querträger (6) und (7) aneinander führen.



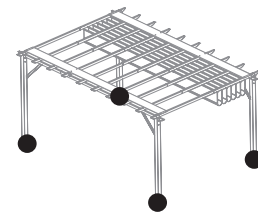
Befestigen Sie danach das Grundgerüst mit den Schrauben (23).



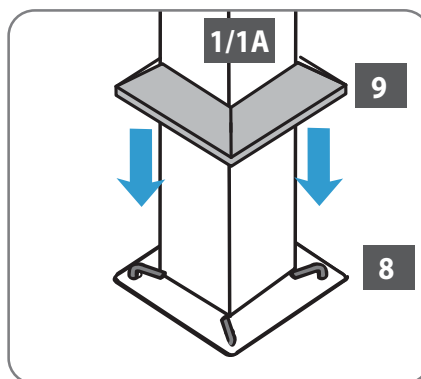
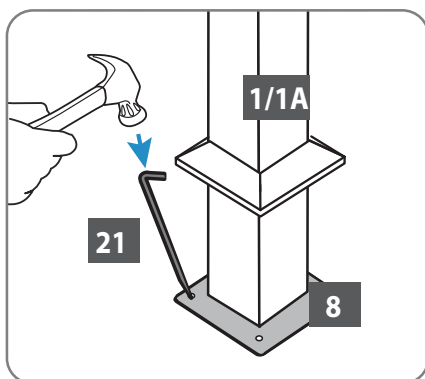
**ACHTUNG:** Nach diesem Schritt muss der restliche Aufbau am finalen Standort der Pergola fortgeführt werden.

Vergewissern Sie sich, dass der Standort ebenerdig ist

## Schritt 4 Fixierung am Boden



Befestigen Sie den Gazeborahmen am Boden, indem Sie die Erdhaken (21) für jede Stützplatte verwenden. Senken Sie den Stützrahmen (9) um die Stützplatte (8) abzudecken.



Benötigte Teile

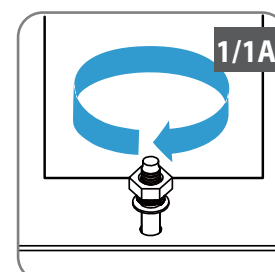
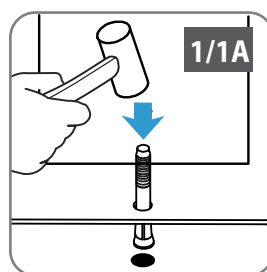
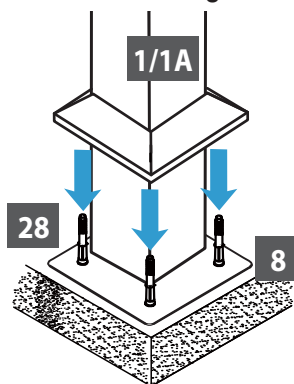
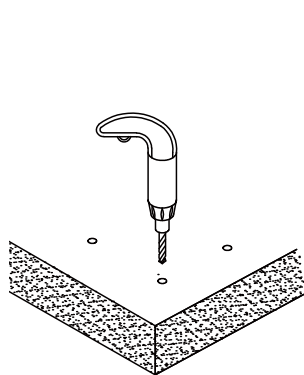
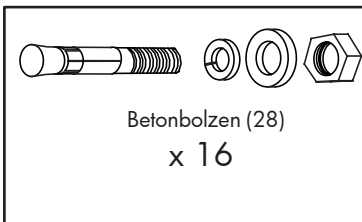


Erdhaken (21)  
x 16

## Optional: Befestigung an einem Betonfundament oder Holzuntergrund

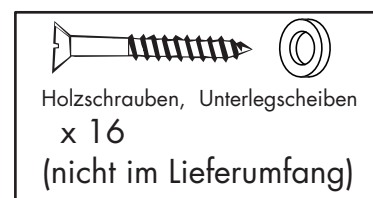
### Betonfundament:

1. Benutzen Sie einen Zementbohrer um Löcher in den Zementboden zu bohren, passend zu den Löchern in den Stützplatten (8).
2. Führen Sie die Betonbolzen (28) in die Löcher und hämmern Sie diese fest, indem Sie einen Holz- oder Gummihammer verwenden.
3. Sichern Sie die Zementschrauben mit Unterlegscheiben und Muttern.

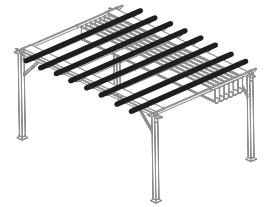


### Holzuntergrund:

1. Benutzen Sie einen elektrischen Holzbohrer und bohren Sie die Löcher in den Holzuntergrund, passend zu den Löchern in der Stützplatte (8).
2. Führen Sie die Holzschrauben mit den Unterlegscheiben (nicht im Lieferumfang) in die Löcher und ziehen Sie diese mit einem elektrischen Schraubbohrer fest.



# Schritt 5 Installation der Dachsparren



## ACHTUNG:

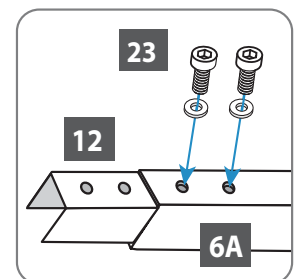
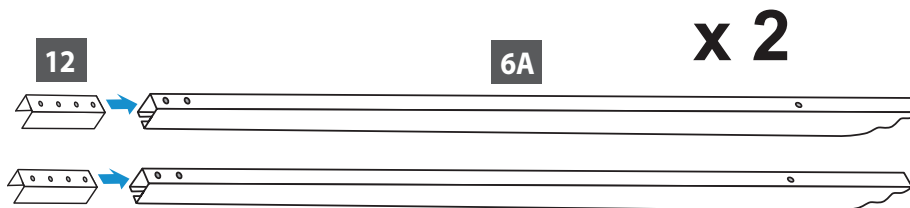
Versuchen Sie nicht, den Aufbau alleine zu bewältigen!

### Benötigte Teile

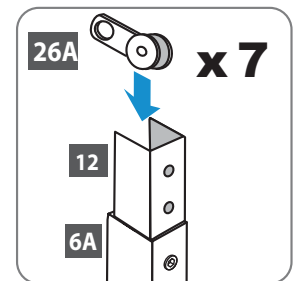
Sparren lang (2) x6	Sparren kurz (3) x6	Dachverbinder (11A) x6	Dachverbinder (12) x2	Schrauben (23) x44
Sparren Mitte lang (6A) x2	Sparren Mitte kurz (7A) x2	Verbindung Pfosten (13) x4	Laufrollen (26A) x14	Schrauben (22) x24

## 5.A

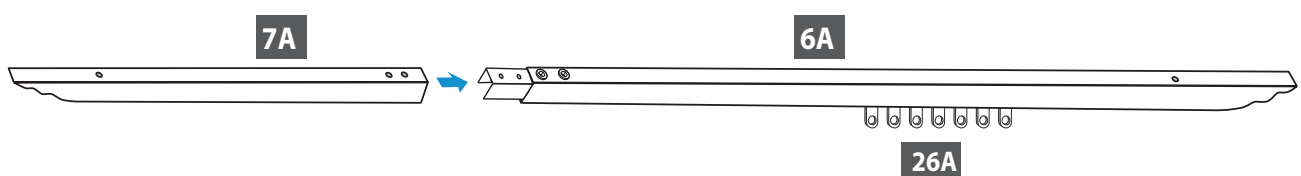
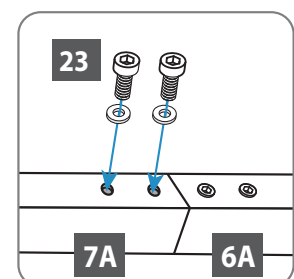
Führen Sie den Dachverbinder (12) in den Sparren Mitte Lang (6A) wie abgebildet und befestigen Sie es mit den Schrauben (23).



Führen Sie 7 Stk. Laufrollen (26A) in den Sparren Mitte Lang (6A) wie abgebildet.

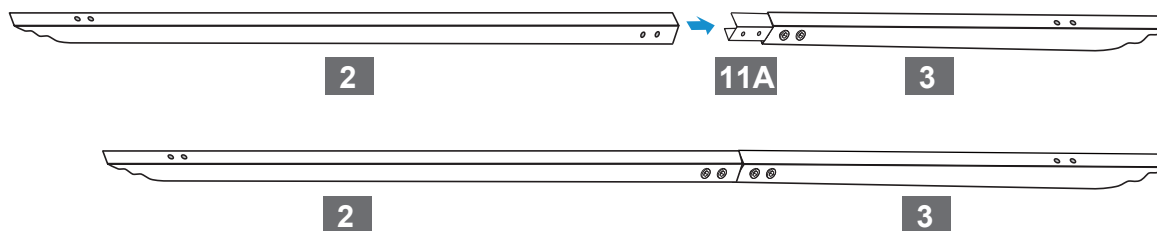


Verbinden Sie den Sparren Mitte Lang (6A) mit dem Sparren Mitte kurz (7A) wie rechts und unten abgebildet und befestigen Sie das Ganze mit den Schrauben (23).

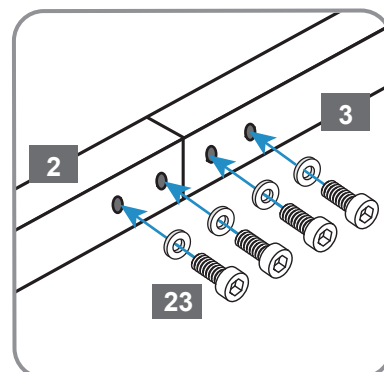
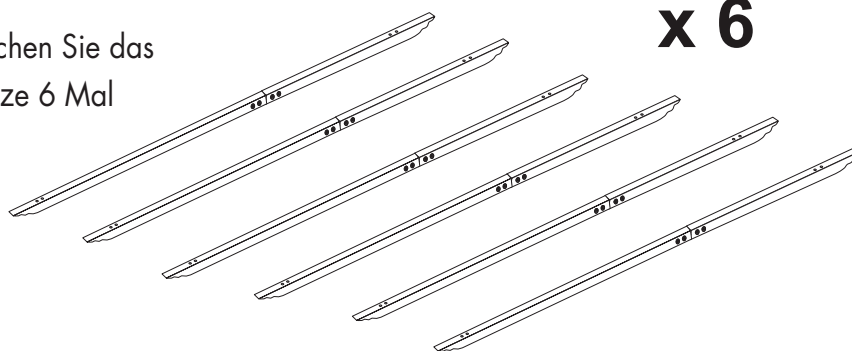


## 5.B

Führen Sie den Dachverbinder (11A) in den Sparren (2) und (3) wie abgebildet und befestigen Sie das Ganze mit 4 Stk. Schraube (23).



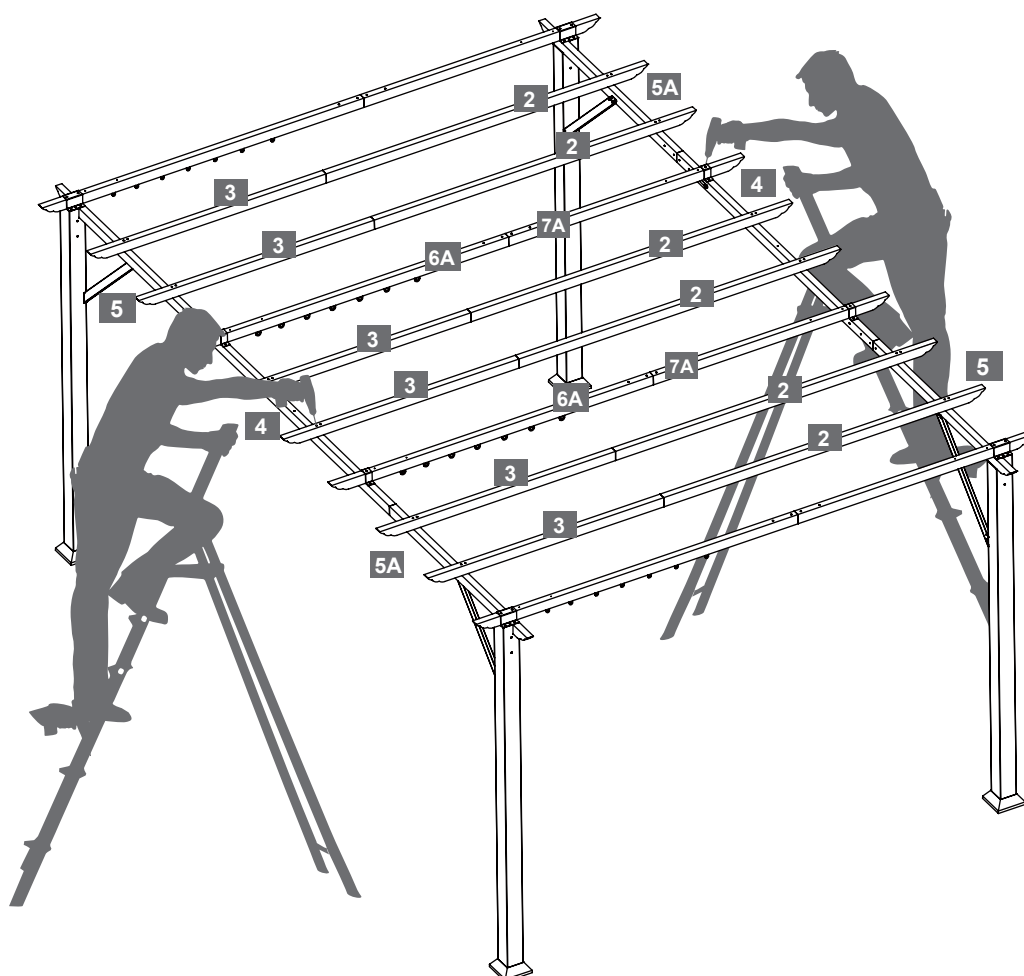
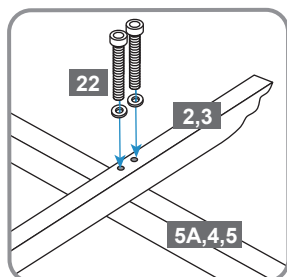
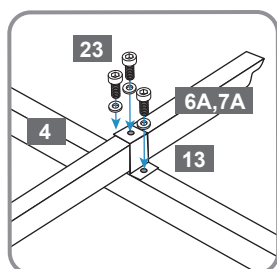
Machen Sie das ganze 6 Mal



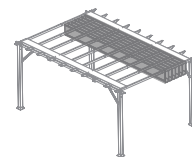
## 5.C

Legen Sie die erstellten Träger (6A,7A) auf das Grundgerüst (5A,4,5) und benutzen Sie die Verbindungen (13) zum Befestigen mit den Schrauben (23) auf beiden Seiten. Bitte achten Sie auf die richtige Befestigung wie abgebildet.

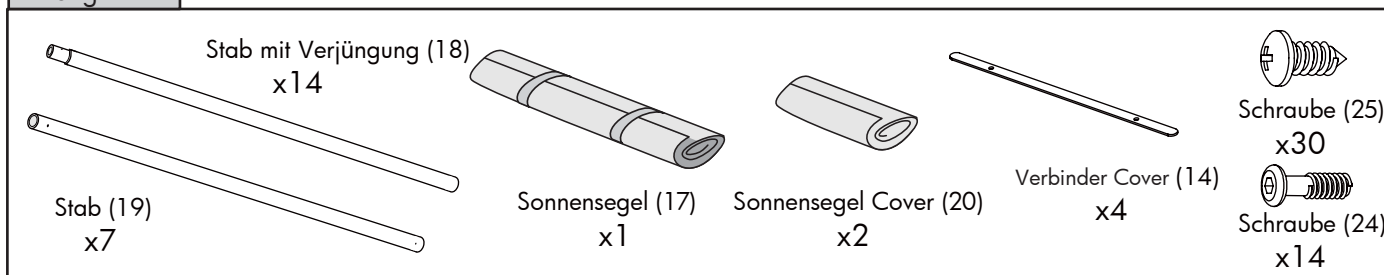
Im Anschluss bitte die Träger (2,3) ebenfalls auf das Grundgerüst (5A,4,5) legen und mit den Schrauben (22) befestigen. Orientieren Sie sich bitte an der Abbildung.



# Schritt 6 Installation des Sonnenschutzes

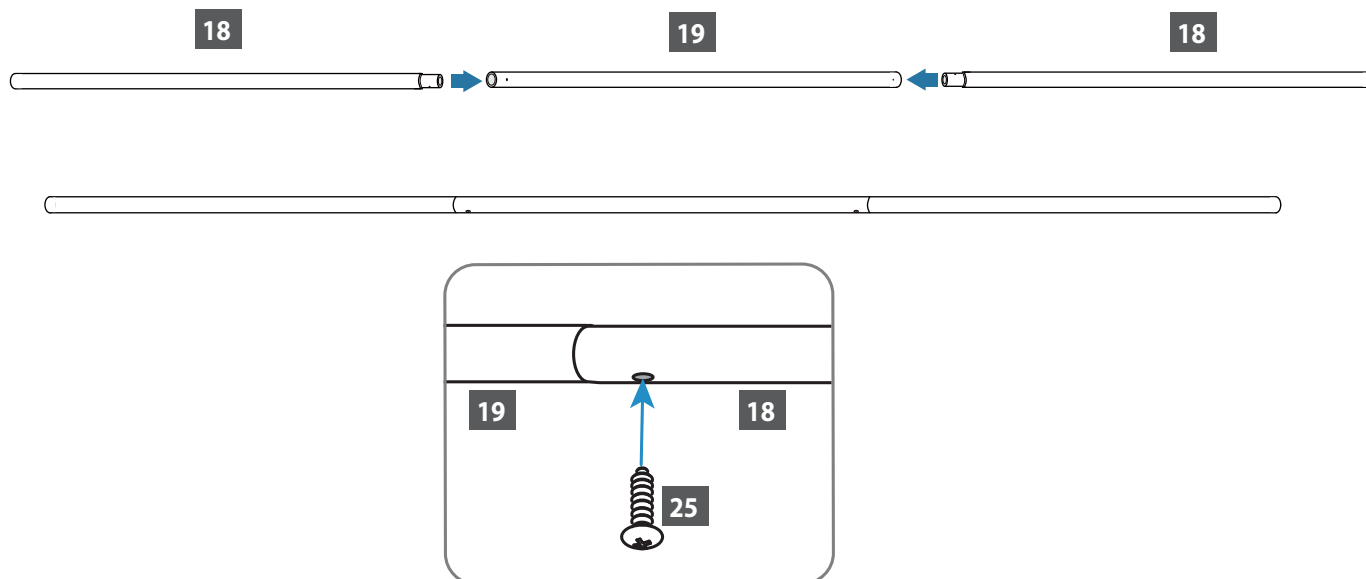


## Benötigte Teile



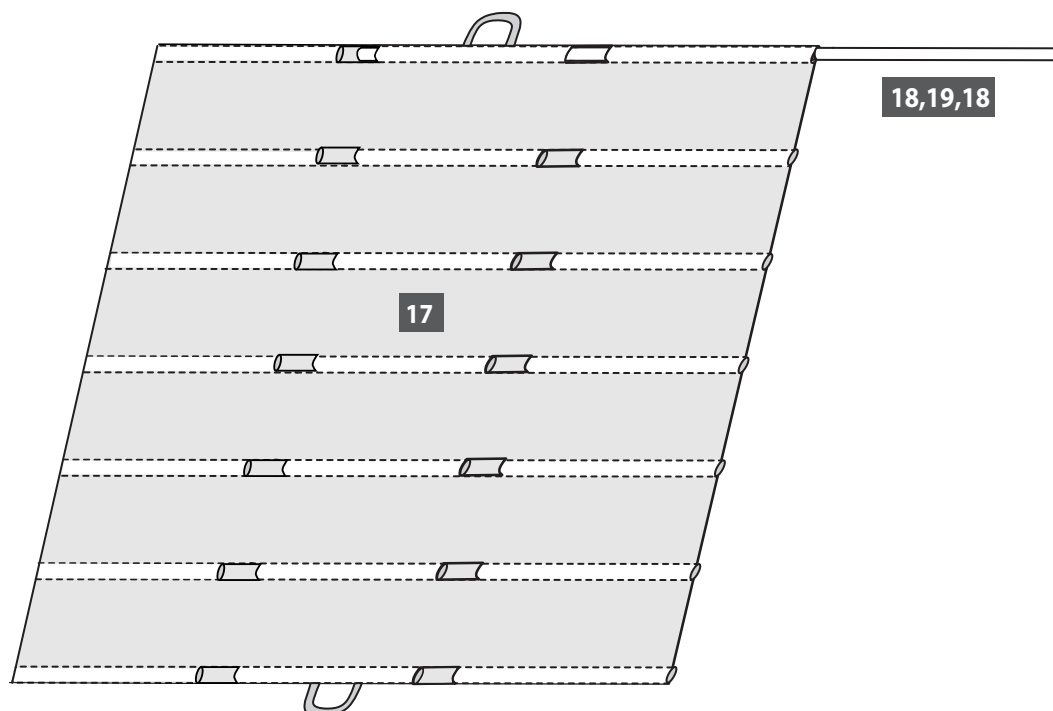
### 6.A

Führen Sie die Stäbe (18 + 19) ineinander und befestigen Sie diese wie unten abgebildet mit den Schrauben (25). Wiederholen Sie das ganze 7 Mal.



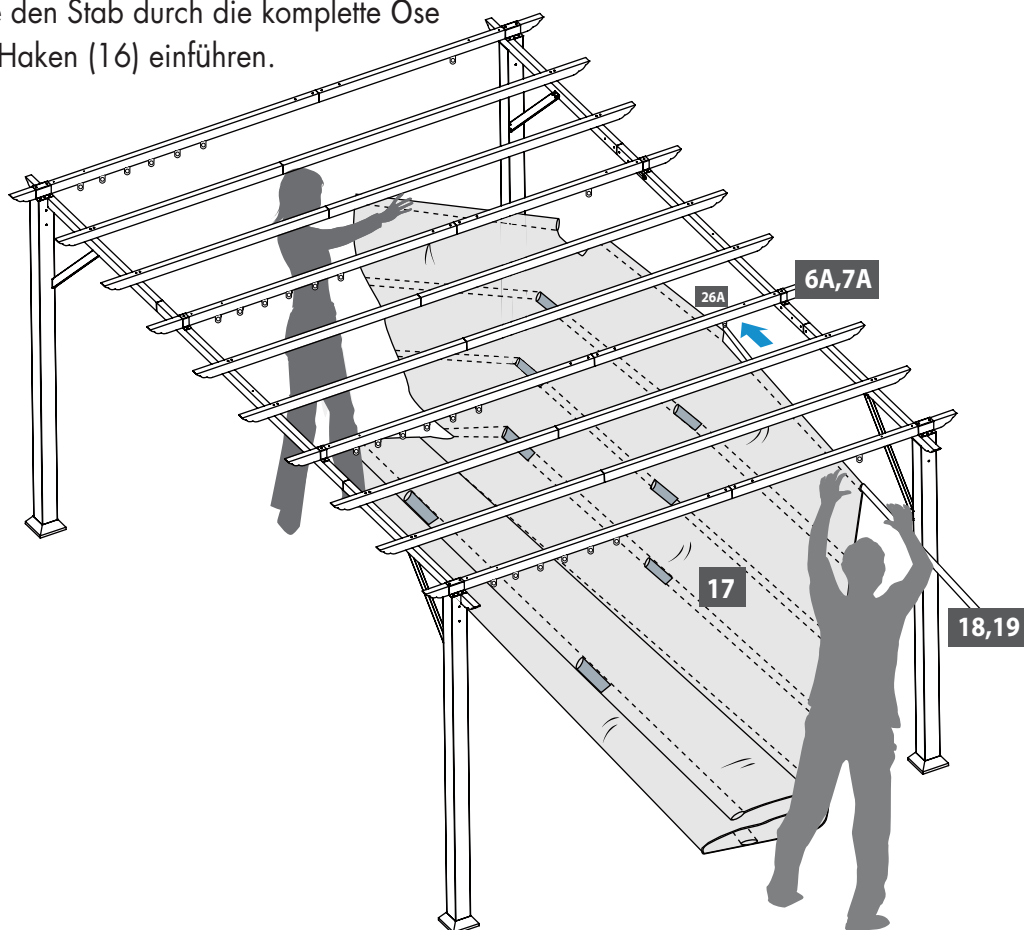
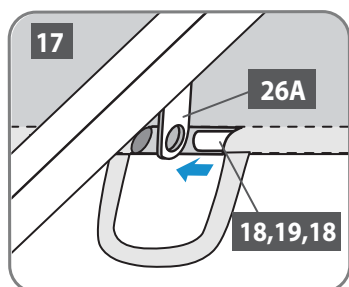
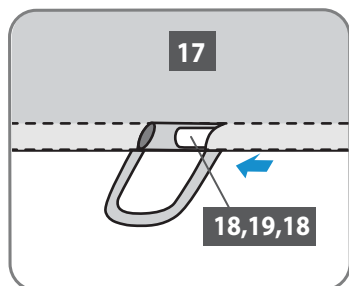
### 6.B

Breiten Sie das Cover (17) auf einer geraden und sauberen Fläche aus. Schieben Sie den ersten Stab in die Öse, wie abgebildet, ein. Achten Sie darauf, diesen nur bis zur Öffnung einzuschieben.



## 6.C

Schieben Sie nun mit 2 Personen den Stab (18,19) durch die Haken (26A) im mittleren Dachsparren (6A,7A). Führen Sie den Aufbausritt weiter, indem Sie den Stab durch die komplette Öse schieben und am Ende die Haken (16) einführen.



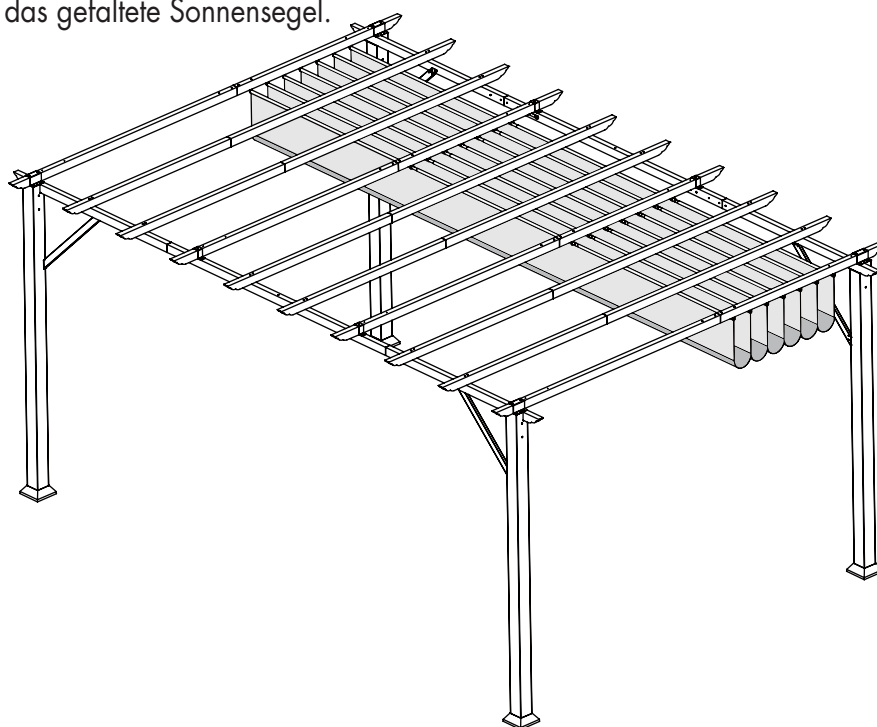
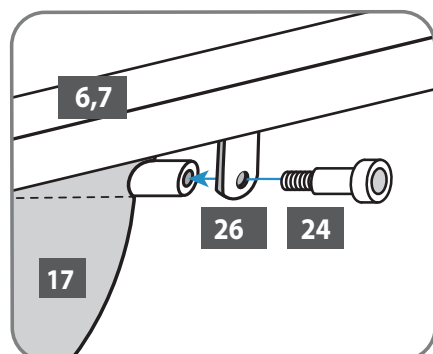
## 6.D

Verschrauben Sie die Stäbe (18,19) an den Haken (26) und an den Dachsparren außen (6,7) mit den Schrauben (24).

Bitte machen Sie das mit allen 7 Stäben (18,19).

Um das Sonnensegel zu Öffnen benutzen Sie bitte die Griffe.

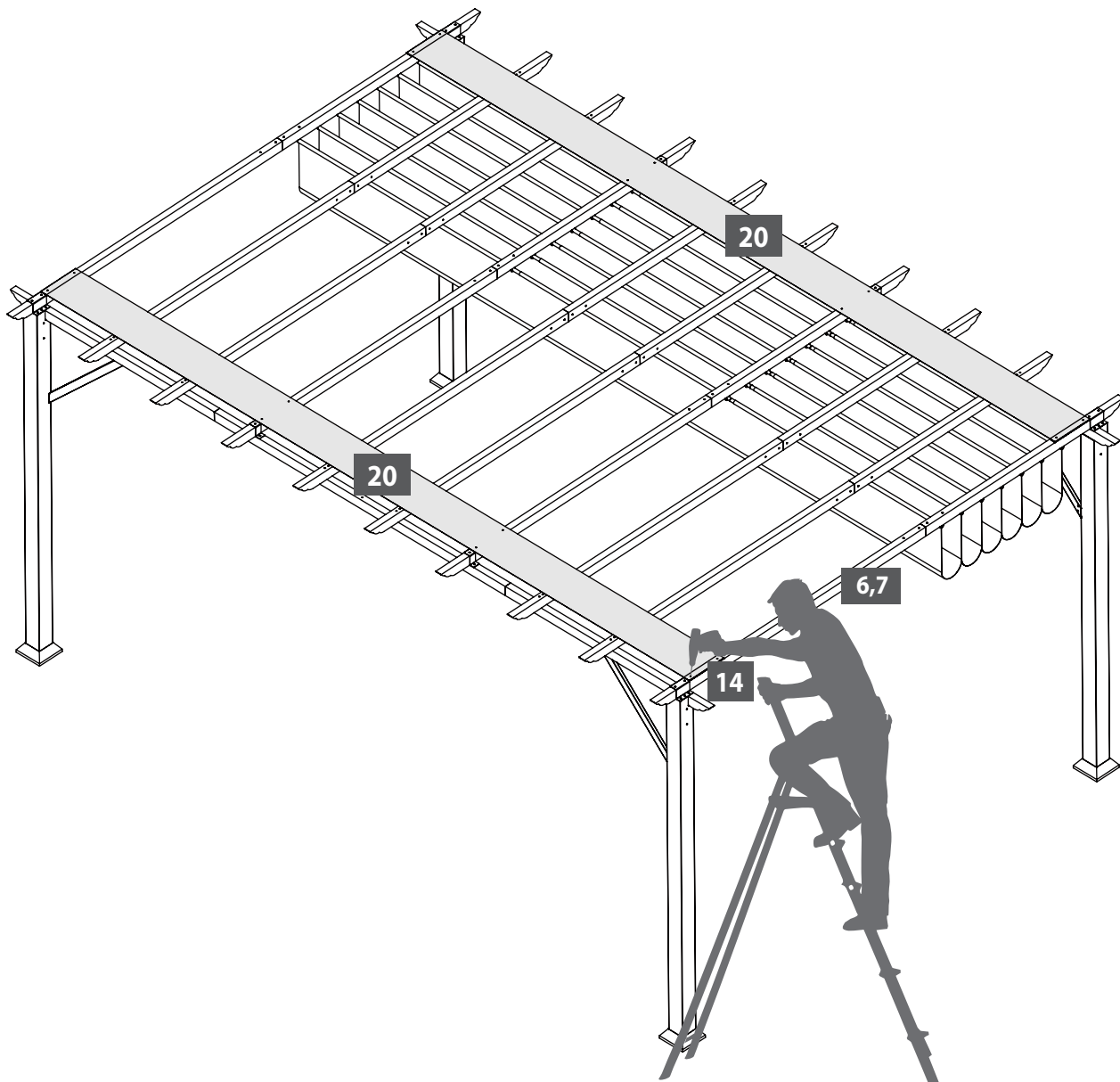
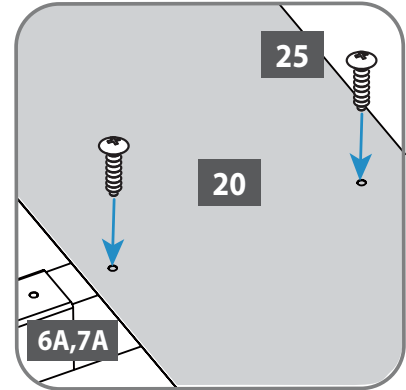
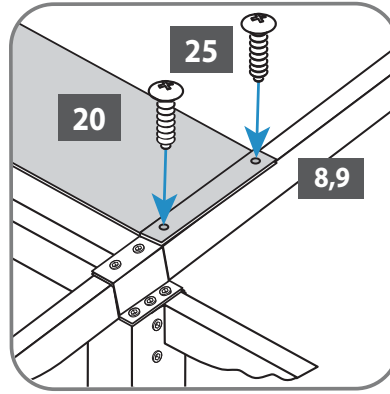
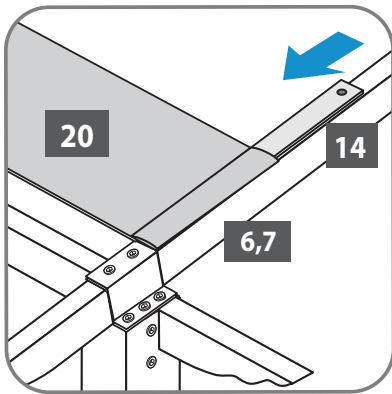
Die Magnete (6) aus Schritt 2 halten das gefaltete Sonnensegel.



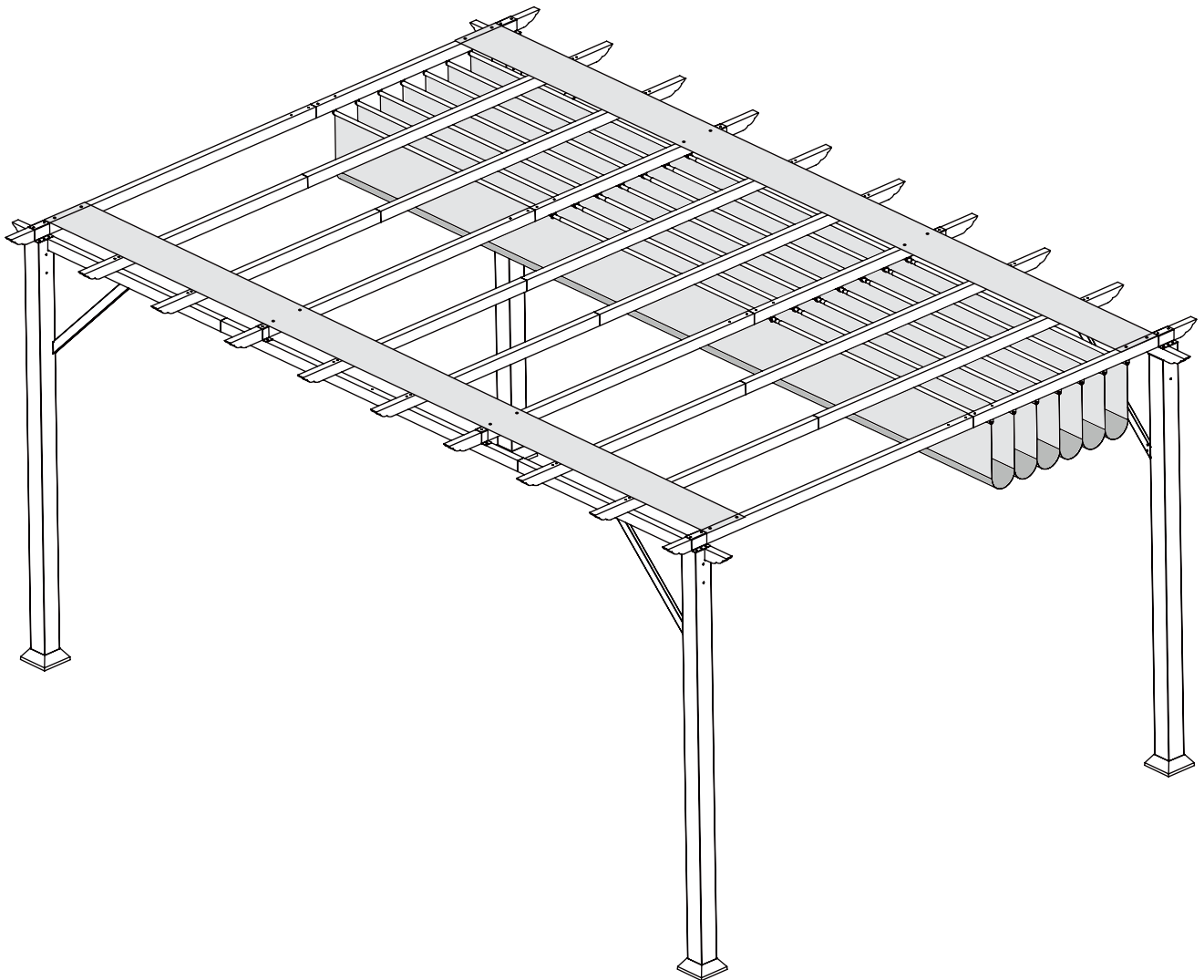


## 6.E

Schieben Sie die Cover Verbinder (14) in die Vorrichtungen des Sonnensegels (20) wie unten abgebildet. Befestigen Sie danach das Cover (20) mit den Trägern (6/7) mithilfe der Schrauben (25).



Wir wünschen Ihnen viel Freude mit Ihrer neuen Pergola Florenz !







# Pergola Florenz 11x16

## Aufbauanleitung

Der Hersteller Paragon Outdoor gewährt auf alle Produktfehler, die sich auf Material, Konstruktion und/oder Herstellung beziehen 2 Jahre Garantie.  
Eine 5 jährige Garantie haben Sie auf die Rostbeständigkeit der Konstruktion.  
Wir empfehlen Ihnen, das Sonnensegel in den kalten Wintermonaten zu demontieren und trocken zu lagern.  
Die Garantie gilt nur, wenn das Produkt analog der Montageanleitung aufgebaut wurde.  
In Garantiefällen erfolgt kostenfreier Austausch von Einzelteilen. In Fällen von Garantie wenden Sie sich bitte schriftlich (Mail [service@50NRTH.com](mailto:service@50NRTH.com)) mit Kaufdatum, Bestellnummer, Mängelbeschreibung, Bildern und der Teilenummer an uns.



50NRTH GmbH  
Straßburgstraße 14 - 16  
54516 Wittlich  
Service Hotline: +49 6571 95 117 - 0  
E-Mail: [service@50NRTH.com](mailto:service@50NRTH.com)