

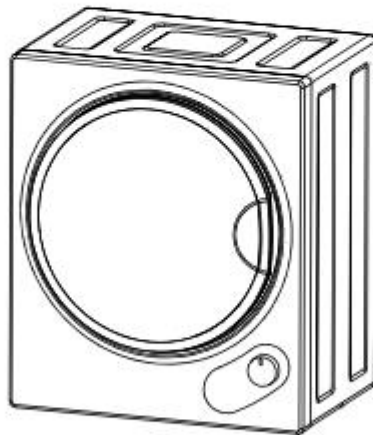
# Merax®

## Ablufttrockner



ES284901AAA

Modell: TG-JH25W



Bitte lesen Sie diese Anleitung sorgfältig und achten Sie darauf, sie sicher zu verwenden.

Dieses Produkt entspricht den geltenden Anforderungen der Richtlinien 2014/35/EU und 2014/30/EU.



---

## INHALTSVERZEICHNIS

---

Sicherheitshinweise 3

Geräteübersicht 5

Installation auf dem Boden 6

Installation an der Wand 6

Beladung und geeignete Textilien 8

Bedienung 9

Reinigung und Pflege 10

Fehlerbehebung 12

Hinweise zur Entsorgung 13

English 14

Français 27

---

## TECHNISCHE DATEN

---

Modell	TG-JH25W
Stromversorgung	220-240 V ~ 50 Hz
Leistung	850 W
Abmessungen	495 x 415 x 585 mm
Max. Befüllung	2,5 kg

---

## **SICHERHEITSHINWEISE**

---

### **Schutz vor elektrischem Schlag**

- Lassen Sie Reparaturen nur von geschultem Fachpersonal vornehmen.
- Schließen Sie den Trockner nur an Steckdosen an, die der angegebenen Spannung des Geräts entsprechen.
- Sollte das Netzkabel beschädigt sein, lassen Sie es sich vom Hersteller, dem Kundendienst oder einer qualifizierten Person ersetzen.
- Ziehen sie den Stecker nicht am Kabel aus der Steckdose, sondern halten Sie ihn beim Abziehen mit der Hand fest.
- Benutzen sie das Netzkabel nicht, wenn sich die Verbindung zwischen Stecker und Netzkabel gelockert hat.
- Fassen Sie den Stecker nicht mit nassen Händen an. Entfernen Sie Staub und Wassertropfen mit einem trockenen Tuch.
- Verbiegen Sie das Netzkabel nicht übermäßig und stellen Sie keine schweren Gegenstände darauf ab.
- Benutzen sie Stecker, Netzkabel und Steckdose nicht, wenn eines dieser Teile beschädigt ist.

### **Schutz vor möglichen Explosionen**

- Achten Sie darauf, dass sich in der Nähe des Geräts keine brennbaren Flüssigkeiten befinden.
- Entfernen Sie den Stecker nicht und stecken Sie ihn nicht ein, wenn in der Umgebung Benzindämpfe oder Gas ausgetreten sind.

### **Schutz vor Bränden und Kurzschlüssen**

- Platzieren Sie das Gerät nicht in der Nähe von Wärmequellen und offenem Feuer.
- Stellen Sie keine brennenden Kerzen auf dem Gerät ab.
- Platzieren Sie das Gerät nicht an sehr feuchten oder extrem nassen Orten.
- Achten Sie darauf, dass das Gerät nicht direkter Sonneneinstrahlung ausgesetzt wird, da Teile aus Plastik oder Gummi sonst schnell altern.
- Besprengen Sie den Trockner zum Reinigen nicht mit Wasser. Benutzen Sie auch keinen Hochdruckreiniger.
- Um Brandgefahr durch intensive Trocknung zu verhindern, dürfen keine Kissen, Steppdecken oder Ähnliches im Gerät getrocknet werden.
- Kleidung und Gegenstände, die nach dem Waschen mit Pflanzen- und Speiseöl in Berührung kamen dürfen nicht im Trockner getrocknet werden.
- Wenn Sie Ihre Wäsche mit Fleckenentferner behandelt haben, braucht sie vor dem Trocknen einen zusätzlichen Spülgang.
- Vergewissern Sie sich vor dem Trocknen, dass sich in den Taschen Ihrer Kleidung keine Feuerzeuge mehr befinden.
- Beenden Sie den Trockenvorgang nicht vor Programmende. Entfernen Sie die Kleidungsstücke nach Ende des Programms zügig, damit die angestaute Hitze schnell entweichen kann.

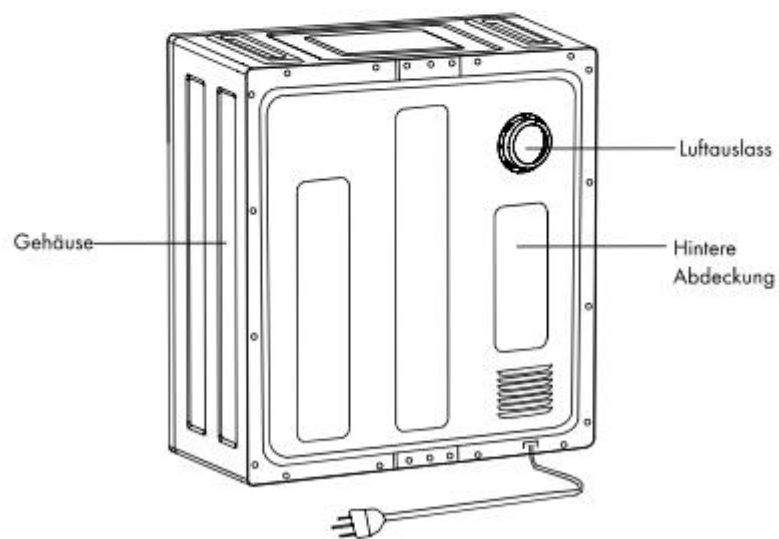
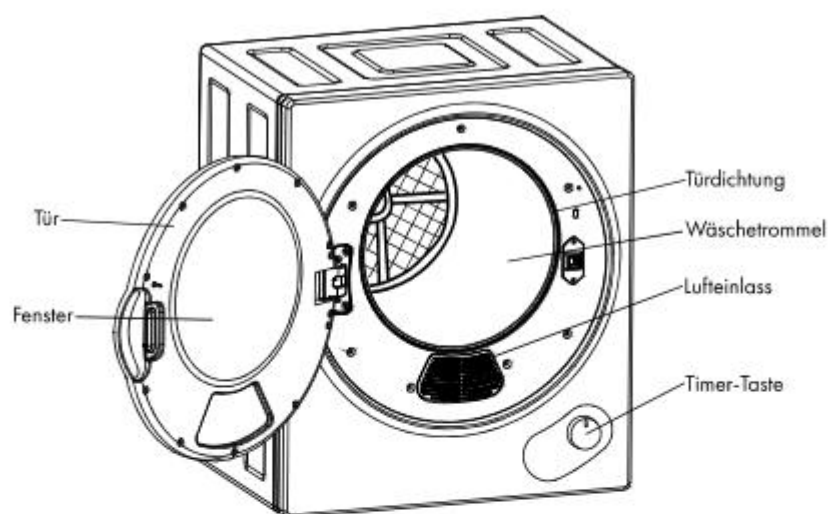
### **Schutz vor Verletzungen**

- Kinder ab 8 Jahren, psychisch, sensorisch und körperlich eingeschränkte Menschen dürfen das Gerät nur benutzen, wenn sie vorher von einer für sie verantwortlichen Aufsichtsperson ausführlich mit den Funktionen und den Sicherheitsvorkehrungen vertraut gemacht wurden und die damit verbundenen Risiken verstehen.
- Bewahren Sie die Verpackungsmaterialien außerhalb der Reichweite von Kindern auf, damit sie sich nicht an ihnen verletzen.
- Entfernen Sie die Kleidung erst aus der Trommel, wenn sie sich nicht mehr dreht.
- Halten Sie Kinder und Haustiere während des Trocknungsvorgangs vom Gerät fern, damit sie sich nicht am Gerät oder an der Trommel verletzen können.

### **Hinweise zum sachgemäßen Gebrauch**

- Dieses Gerät ist nur für private Haushalte und nicht für den gewerblichen Betrieb geeignet.
- In diesem Gerät darf nur Kleidung getrocknet werden, die für die maschinelle Trocknung geeignet ist. Befolgen Sie die Anweisungen auf dem Waschetikett.
- Elektrische Arbeiten, die für den Anschluss des Geräts erforderlich sind, müssen von einem Fachmann vorgenommen werden.
- Falls Ihr Trockner auf einem Teppich steht stellen Sie die Standfüße so ein, dass die Luft unter dem Trockner zirkulieren kann.
- Klettern Sie nicht auf den Trockner. Stellen sie keine schweren oder mit Wasser gefüllten Gegenstände und keine Heizkörper darauf ab.
- Stecken sie keine scharfen oder harten Gegenstände, wie Münzen, Sicherheitsnadeln, Nägel, Scheren oder Steine in den Trockner, da sie das Gerät beschädigen könnten.
- Achten Sie beim Aufstellen des Gerätes darauf, dass das Stromkabel nicht verbogen oder eingequetscht wird.
- Trocknen sie in diesem Gerät keine Gegenstände aus Latex, Badekappen, wasserfeste Textilien, Artikel mit Gummibeschichtung oder Kissen mit Schaumstofffüllung.
- Ziehen sie den Stecker aus der Steckdose, nachdem sie das Gerät benutzt haben und wenn Sie es reinigen oder warten wollen.
- Überladen Sie das Gerät nicht. Die maximale Beladung ist in den Technischen Daten angegeben.
- Legen Sie keine tropfnasse Kleidung in den Trockner. Vor der Trocknung muss die Wäsche trockengeschleudert werden.
- Trocknen Sie keine Kleidung im Gerät, die mit brennbaren Flüssigkeiten, wie Petroleum, in Berührung kam.
- Benutzen Sie den Trockner nicht, wenn das Netzkabel, das Bedienfeld, die Arbeitsoberfläche oder die Unterseite der Maschine so stark beschädigt sind, dass das Innenleben sichtbar ist.
- Der Trockner ist für chemisch gereinigte Kleidung nicht geeignet.
- Reinigen sie regelmäßig den Flusenfilter und achten Sie darauf dass sich rund um den Trockner keine Flusen ansammeln.
- Trocknen Sie keine ungewaschene Kleidung.
- Die Endphase des Trocknungsvorgangs erfolgt mit verringerter Hitze, damit die Kleidungsstücke nicht beschädigt werden.
- Entfernen Sie Ihre Kleidung erst, wenn das Trockenprogramm komplett beendet ist.

## GERÄTEÜBERSICHT



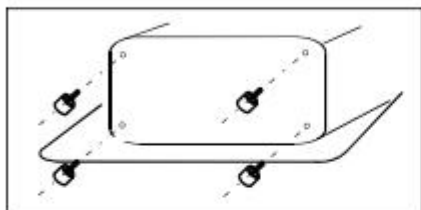
---

## INSTALLATION AUF DEM BODEN

---

Falls der Trockner nicht an der Wand installiert wird, stellen Sie ihn auf einen ebenen Untergrund. Stellen Sie den Trockner nicht unter brennbare Materialien, wie Vorhängen und lassen Sie um den Trockner herum 15 cm Platz zu Wänden und anderen Gegenständen.

Der Trockner wird mit verstellbaren Füßen geliefert. Stellen Sie die Füße so ein, dass der Trockner fest und eben steht.



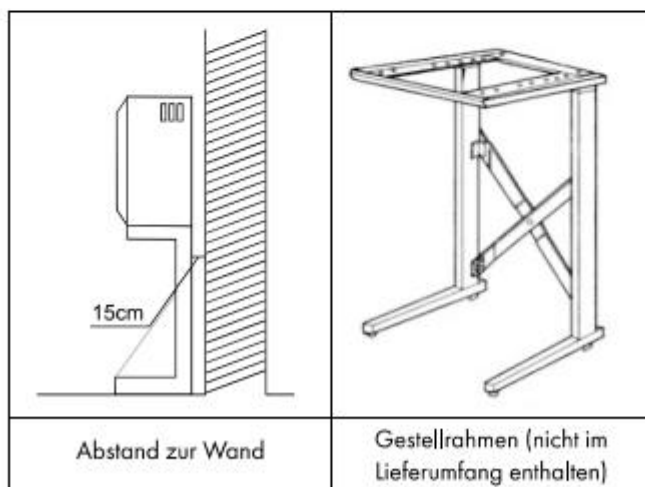
---

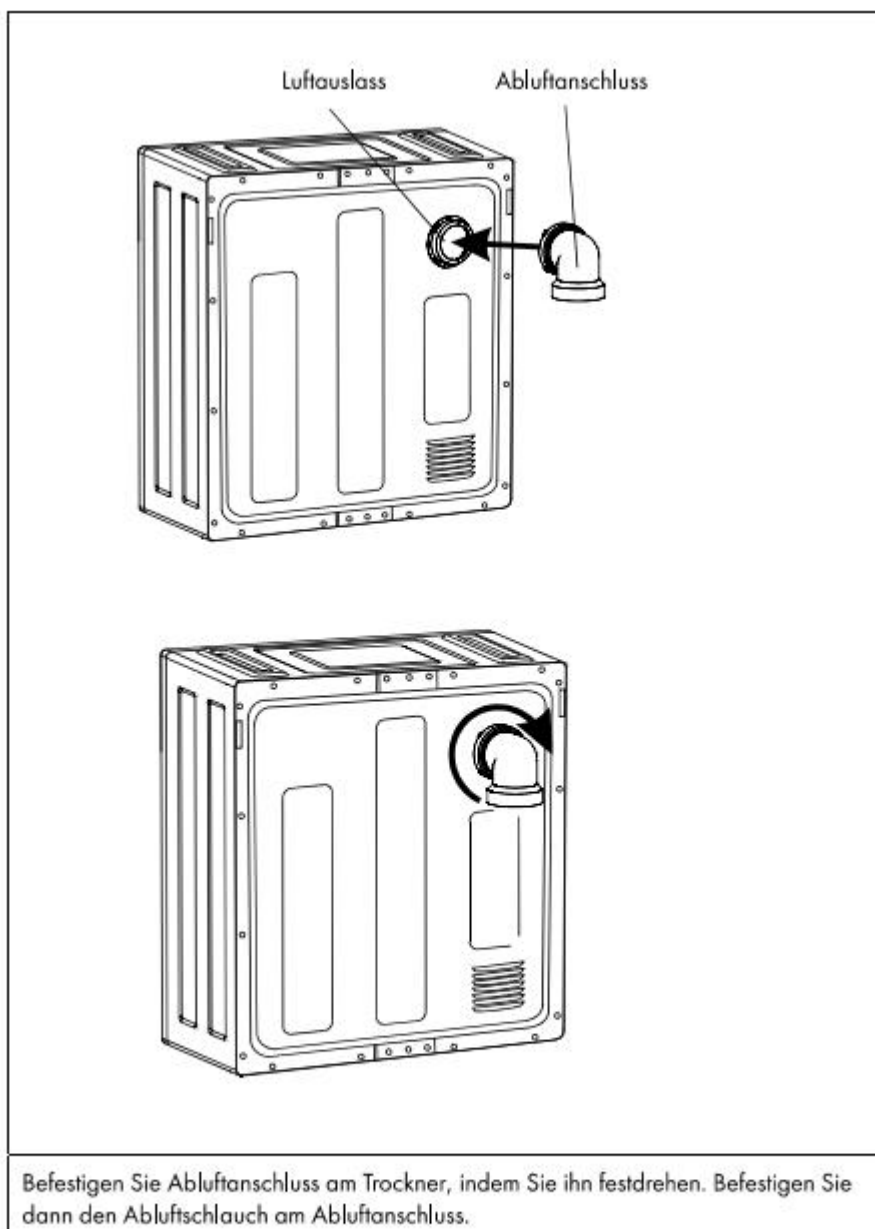
## INSTALLATION AN DER WAND

---

### Installation auf einem Gestellrahmen

Falls Sie den Trockner an der Wand installieren möchten, können Sie ihn alternativ auf einem Gestellrahmen platzieren (nicht im Lieferumfang enthalten). Lassen Sie um den Trockner herum 15 cm Platz zu Wänden und anderen Gegenständen.





Befestigen Sie Abluftanschluss am Trockner, indem Sie ihn festdrehen. Befestigen Sie dann den Abluftschlauch am Abluftanschluss.

---

## BELADUNG UND GEEIGNETE TEXTILIEN






---

### Beladung

Wir empfehlen Ihnen den Trockner möglichst mit nur einem Wäschestück gleichzeitig zu beladen, damit die Wäsche gleichmäßig trocknet. Achten Sie darauf, dass die Wäsche nicht in der Tür eingeklemmt wird, wenn Sie die Tür schließen.

### Geeignete und ungeeignete Textilien

Bevor Sie das Wäschestück in den Trockner geben, überprüfen Sie anhand der Symbole auf der Wäsche, ob das Wäschestück zur Trocknung im Wäschetrockner geeignet ist. Sollte sich eines der folgenden Symbole auf der Wäsche befinden, ist das Wäschestück nicht für die Trocknung im Wäschetrockner geeignet:

	Liegend trocknen
	Im Schatten trocknen
	Nicht im Trockner trocknen
	Zum Trocknen aufhängen
	Feucht zum Trocknen aufhängen

### Vor dem Trocknen

- Vergewissern Sie sich, dass sich in und an den Wäschestücken keine Gegenstände mehr befinden, wie Münzen oder Anstecker.
- Schließen Sie Reißverschlüsse und drehen Sie die Wäschestücke auf links.
- Trocknen Sie helle und dunkle Wäsche getrennt.
- Beladen Sie den Trockner nur mit Wäschestücken aus ähnlichen Materialien.
- Befüllen Sie den Trockner nicht mit mehr als 2,5 kg Wäsche.

### Beladung und Trockenzeiten

Beladung	Zeit
1,0 kg	~ 60 Minuten
1,5 kg	~ 90 Minuten
2,0 kg	~ 150 Minuten
2,5 kg	~ 200 Minuten



# BEDIENUNG

## Trockenprogramme

The diagram shows a circular control dial for a dryer. The dial is marked with numbers from 0 to 200 in increments of 20. The settings are: 0 (OFF), 20 (Cool), 40, 60, 80 (Air Dry), 100 (Warm), 120, 140, 160, 180, 200 (Hot). There are five callout boxes with arrows pointing to specific settings:

- Lufttrocken:** Diese Funktion wird mit kühler Luft ausgeführt, in erster Linie um Gegenstände zu lüften, die eine Auffrischung benötigen, d.h. Kleidung, die über einen längeren Zeitraum gelagert wurde.
- Aus:** Wenn sich der Regler in der Position „Off“ befindet, wird das Gerät nicht mit Strom versorgt. Sobald der Drehregler im Uhrzeigersinn auf das gewünschte Programm gedreht wird, startet der Trockner.
- Abkühlen:** Diese Funktion wird im Allgemeinen zum Kühlen der gerade getrockneten Gegenstände verwendet. Dies hilft, Faltenbildung zu vermeiden. Anstatt dass der Motor Wärme in die Trommel des Trockners drückt, erzeugt er kühle Luft.
- Anti-Falten-Funktion:** Diese Funktion wird für schwer zu bügelnde Kleidungsstücke verwendet. Stellen Sie die Zeit zwischen 30 - 60 Minuten, abhängig von der Menge der Gegenstände im Trockner. Wenn die Zeitschaltuhr stoppt, enthalten die Kleidungsstücke immer noch Feuchtigkeit, was den Bügelvorgang erleichtert.
- Funktion Warmtrocknung:** Diese Funktion trocknet und kühlt die Gegenstände und lässt sie in den meisten Fällen faltenfrei (je nach Material). Stellen Sie die Zeitschaltuhr zwischen 60-120 Minuten ein.

**Heiß:** Zum Trocknen großer Mengen oder sperriger Gegenstände (Trocknertrommel ist mehr als 1/2 voll). Stellen Sie die Zeitschaltuhr auf mehr als 120 Minuten ein.

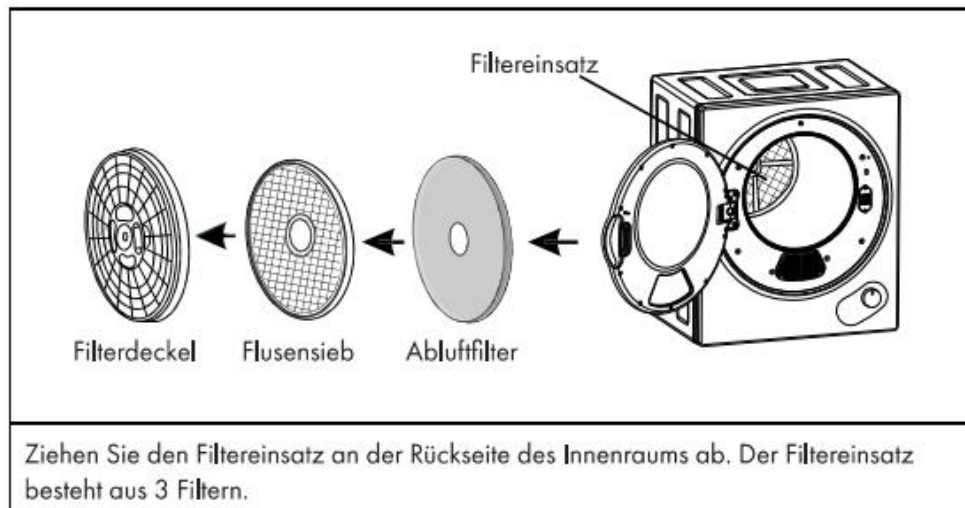
**Aus:** Wenn sich der Regler in der Position „Off“ befindet, wird das Gerät nicht mit Strom versorgt. Sobald der Drehregler im Uhrzeigersinn auf das gewünschte Programm gedreht wird, startet der Trockner.

Drying time (min)

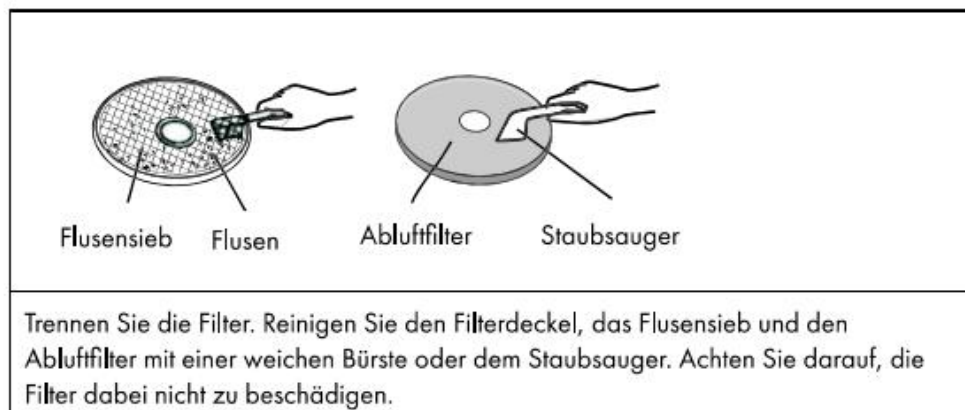
## REINIGUNG UND PFLEGE

**Hinweis:** Ziehen Sie vor der Reinigung den Stecker aus der Steckdose.

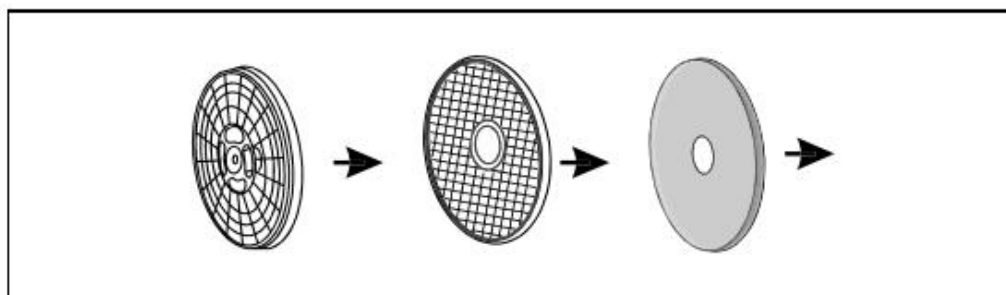
### Filter entfernen



### Filterreinigung

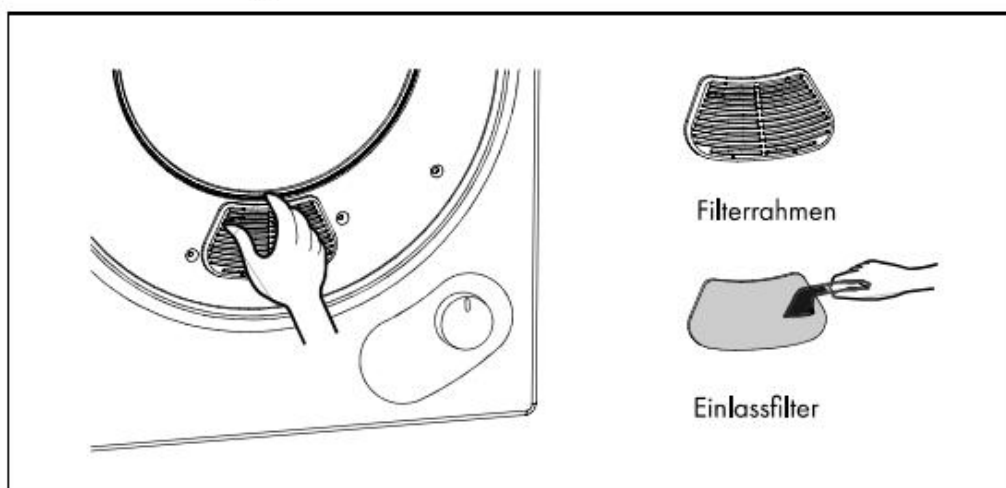


### Filter einsetzen



Wenn Sie die Filter gereinigt haben, setzen Sie sie in umgekehrter Reihenfolge wieder ein. Versichern Sie sich, dass die Filter fest sitzen.

### Luftinlassfilter reinigen



Reinigen Sie den Luftinlassfilter einmal im Monat. Entfernen Sie den Filter, indem Sie das untere und obere Ende des Rahmens festhalten und ihn herausziehen. Reinigen Sie den Einlassfilter mit einer weichen Bürste. Setzen Sie den Filter dann wieder in den Rahmen und befestigen Sie den Rahmen.

### Reinigung der inneren und äußeren Oberfläche

- Reinigen Sie das Gerät nicht mit fließendem Wasser.
- Verwenden Sie zur Reinigung keine Lösemittel, Verdüner oder Alkohol.
- Reinigen Sie die Trommel nur mit einem feuchten Lappen, benutzen Sie keine Sprühreiniger. Reinigen Sie die Trommel vor jeder Benutzung.
- Benutzen Sie zur Reinigung keine Scheuermittel oder Scheuerschwämme, sie beschädigen die Geräteoberfläche.

## FEHLERBEHEBUNG

Problem	Mögliche Ursache	Lösungsansatz
Der Timerknopf lässt sich nicht drehen.	Der Stecker wurde nicht richtig eingesteckt.	Stecken Sie den Stecker fest in die Steckdose.
Die Wäschetrommel dreht sich nicht.	Die Tür ist offen.	Schließen Sie die Tür.
	Der Stecker wurde nicht richtig eingesteckt.	Stecken Sie den Stecker fest in die Steckdose.
	Die Steckdose liefert keinen Strom.	Überprüfen Sie die Steckdose.
Es wird keine heiße Luft ausgeblasen.	Der Regler wurde falsch eingestellt.	Stellen Sie den Regler auf „Heiß“.
Die Wäsche wurde nicht richtig getrocknet.	Die vorderen und hinteren Filter sind verschmutzt.	Reinigen Sie die Filter.
	Zu viel Wäsche im Trockner.	Reduzieren Sie die Wäschemenge.
	Es wurde nachträglich Wäsche hinzugefügt, während der Trockner bereits lief.	Trocknen Sie die Wäsche erneut.
	Die Wäsche hat sich während des Trocknens verknotet.	Entknoten Sie die Wäsche und trocknen Sie sie erneut.
	Der Trockner steht an einem Ort mit schlechter Luftzirkulation.	Stellen Sie den Trockner an einen Ort mit guter Luftzirkulation.
Der Trockner startet nicht.	Die Tür ist offen.	Schließen Sie die Tür.
	Der Stecker wurde nicht richtig eingesteckt.	Stecken Sie den Stecker fest in die Steckdose.
	Der Regler steht auf „OFF“.	Stellen Sie die gewünschte Trockentemperatur ein.

---

## HINWEISE ZUR ENTSORGUNG

---



Das Vorhandensein dieses Zeichens auf dem Produkt bedeutet, dass die Entsorgung des Geräts der Richtlinie 2012/19/EU vom 4. Juli 2012 über Elektro- und Elektronik-Altgeräte (WEEE) unterliegt.

Alle in Elektro- oder Elektronikgeräten enthaltenen gefährlichen Stoffe können beim Recyclingprozess potenzielle Auswirkungen auf Umwelt und Gesundheit haben.

Daher darf das Gerät am Ende der Lebensdauer des Geräts nicht mit dem unsortierten Siedlungsabfall entsorgt werden.

In Bezug auf die Wiederverwendung ist Ihre Rolle als Endverbraucher für die Wiederverwendung, das Recycling und andere Arten der Wertschöpfung aus dem Produkt unerlässlich.

Sie können zwischen verschiedenen Sammel- und Tauschsystemen wählen, die von lokalen Behörden (Recyclingzentren) und Händlern organisiert werden. Sie sind dafür verantwortlich, diese Möglichkeiten zu nutzen.



Mehr erfahren:

<https://www.zentek.de/en/>



Decobus Handel GmbH

Ritscherstr. 11, 21244 Buchholz i.d.N., Deutschland

**Merax** ist eine Marke der Decobus Handel GmbH, autorisiert von Blitz Distribution GmbH.

Dieses Produkt wird von Decobus Handel GmbH importiert  
Ritscherstraße 11, 21244 Buchholz i.d.N., Deutschland