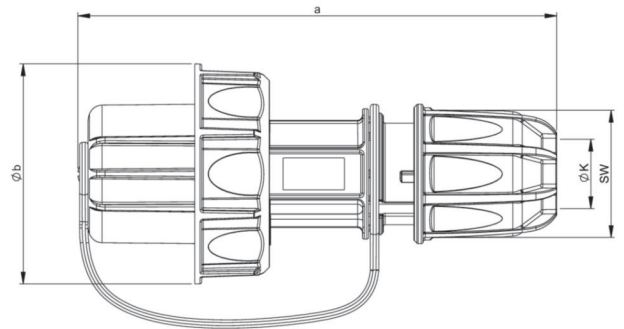
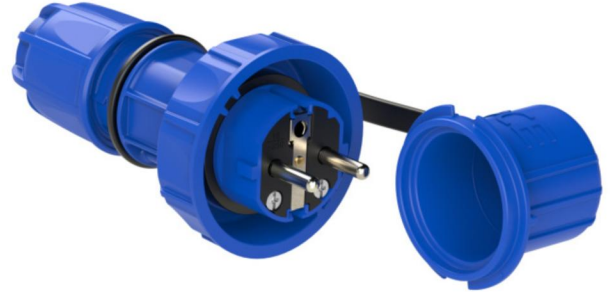


Artikel-Nr.	20051-b
Bezeichnung	Schutzkontaktstecker mit Schutzkappe IP66/68 (blau)
Langbeschreibung	Schutzkontaktstecker mit Schutzkappe Serie NAUTILUS Gehäusematerial: PC/ABS Farbe: blau Anschluss: Schraubklemme System: 2-fach Schutzkontaktsystem (österr./deutsch und franz./belg.) Kontakte: vernickelt 250V~ / 16A / 2P+E Schutzart: IP66/68 druckwasserdicht (2bar/2h)
GTIN (EAN)	9003399244391
Ursprungsland	AT
Zolltarifnummer	85366990
Nettogewicht	0,120 kg
Verpackungsmenge	10
Mindestbestellmenge	10

ETIM 9.0	EC000242
Ausführung	Hybridstecker CEE 7/7 (Typ E/F)
Schutzkontakt	Erdungsclips
Werkstoff	Kunststoff
Werkstoffgüte	Thermoplast
Schutzart (IP)	IP68
Steckrichtung	gerade
Anschluss technik	Schraubklemme
Farbe	blau
Polzahl	3
Nennspannung	250 V
Nennstrom	16 A
Für erschwerte Bedingungen nach VDE	Ja

a	144 mm
b	65 mm
K (Kabel Ø)	6-19 mm
SW	38 mm
Leitung flexibel	1-2,5 mm ²
Kontaktschrauben	100 Ncm
Zugentlastung	400 Ncm
Abmantelungslänge	30 mm
Abisolierlänge	7 mm
Umgebungstemperatur	-25 – 40 °C
IK-Code *)	IK07



*) Die IK-Prüfung ist kein Teil der Normen IEC 60309 für Industriesteckvorrichtungen oder der IEC 60884 für Haushaltssteckvorrichtungen. PC Electric GmbH hat daher die IK-Codes dieser Produkte in Anlehnung an die IEC 62262 und nach dem Prüfverfahren der IEC 60068-2-75 Ehc, bei einer Vorbehandlung von 48h mit 40°C und einer relativen Luftfeuchtigkeit von 95%, ermittelt.

<https://www.pcelectric.at/shop/de/?func=detail&artnr=20051-b>