

# SILVER LINING

Dunstabzugshaube  
Range Hood  
Campana extractora  
Hotte aspirante  
Cappa aspirante

10033777 10035318



COOKINGCO  
OOKINGCOO  
KINGCOOKIN  
INGCOOKING  
COOKINGCO  
OOKINGCOO  
KINGCOOKIN  
INGCOOKING

**KLARSTEIN**

[www.klarstein.com](http://www.klarstein.com)



**Sehr geehrter Kunde,**

wir gratulieren Ihnen zum Erwerb Ihres Gerätes. Lesen Sie die folgenden Hinweise sorgfältig durch und befolgen Sie diese, um möglichen Schäden vorzubeugen. Für Schäden, die durch Missachtung der Hinweise und unsachgemäßen Gebrauch entstehen, übernehmen wir keine Haftung. Scannen Sie den folgenden QR-Code, um Zugriff auf die aktuellste Bedienungsanleitung und weitere Informationen rund um das Produkt zu erhalten:




---

## INHALTSVERZEICHNIS

---

Sicherheitshinweise	4
Installation	6
Bedienfeld und Bedienung	9
Aktivkohlefilter einbauen	10
Reinigung und Pflege	10
Fehlerbehebung	11
Produktdatenblatt	12
Hinweise zum Umweltschutz	14
Hinweise zur Entsorgung	14
Hersteller & Importeur (UK)	14

English	15
Français	27
Español	39
Italiano	51

---

## TECHNISCHE DATEN

---

Artikelnummer	10033777, 10035318
Stromversorgung	220-240 V ~ 50/60 Hz

**Hinweis:** Zu diesem Gerät ist zusätzlich ein Aktivkohlefilter unter der folgenden Artikelnummer erhältlich: 10030983.

---

## SICHERHEITSHINWEISE

---

- Lesen Sie sich alle Hinweise vor der Benutzung sorgfältig durch und bewahren Sie die Bedienungsanleitung zum späteren Nachschlagen gut auf.
- Die Montagearbeiten dürfen nur von einer Elektrofachkraft oder einer qualifizierten Person durchgeführt werden. Bevor Sie die Dunstabzugshaube verwenden, stellen Sie sicher, dass die Spannung (V) und die auf der Dunstabzugshaube angegebene Frequenz (Hz) der Spannung und Frequenz der Stromversorgung in Ihrem Haushalt entsprechen.
- Für Schäden, die durch unsachgemäßen Gebrauch und unsachgemäße Installation entstehen, übernehmen wir keine Haftung.
- Kinder unter 8 Jahren dürfen die Dunstabzugshaube nicht benutzen.
- Das Gerät ist nicht für den kommerziellen Gebrauch, sondern nur für Gebrauch im Haushalt und in ähnlichen Umgebungen vorgesehen.
- Reinigen Sie das Gerät und den Filter regelmäßig, damit das Gerät immer effizient arbeitet.
- Ziehen Sie vor der Reinigung immer den Stecker aus der Steckdose.
- Reinigen Sie das Gerät genau wie in der Bedienungsanleitung angegeben.
- Verwenden Sie unter der Abzugshaube kein offenes Feuer.
- Falls das Gerät nicht normal funktioniert, wenden Sie sich an den Hersteller oder einen Fachbetrieb.
- Kinder ab 8 Jahren, psychisch, sensorisch und körperlich eingeschränkte Menschen dürfen das Gerät nur benutzen, wenn sie vorher von einer für sie verantwortlichen Aufsichtsperson ausführlich mit den Funktionen und den Sicherheitsvorkehrungen vertraut gemacht wurden und die damit verbundenen Risiken verstehen.
- Falls das Netzkabel oder der Stecker beschädigt sind, müssen sie vom Hersteller, einem autorisierten Fachbetrieb oder einer ähnlich qualifizierten Person ersetzt werden.
- Wenn die Dunstabzugshaube mit Herden verwendet wird, die Gas oder andere Brennstoffe verbrennen, muss eine ausreichende Belüftung des Raumes vorhanden sein.
- Flambieren Sie nicht unter der Abzugshaube.
- Achtung: Die Geräteoberfläche kann während des Betriebs heiß werden.

### Wichtige Hinweise zur Installation

- Die Luft darf nicht in einen Abzug abgeleitet werden, der zum Absaugen von Rauchgasen von Gas- oder anderen Brennstoffen verwendet wird (gilt nicht für Geräte, die nur die Luft in den Raum zurückführen).
- Beachten Sie alle regionalen Vorschriften zum Einbau von Entlüftungsanlagen.

## Wichtige Hinweise zum Abluftbetrieb



### WARNUNG

Vergiftungsgefahr durch zurückgesaugte Abgase! Betreiben Sie das Gerät nicht im Abluftbetrieb, wenn es zusammen mit einer raumluftabhängigen Feuerstätte betrieben wird und keine ausreichende Luftzirkulation garantiert wird.

Raumluftabhängige Feuerstätten wie Gas-, Öl-, Holz- oder Kohleheizungen, Boiler oder Durchlauferhitzer beziehen die Luft aus dem Raum und führen sie durch ein Abluftrohr oder einen Kamin ins Freie. Im Abluftbetrieb wird der Küche und den benachbarten Räumen Luft entzogen. Ohne ausreichende Zuluft entsteht ein Unterdruck. Giftige Gase aus dem Kamin oder Abluftrohr können dabei in die Wohnräume zurückgesaugt werden.

- Achten Sie darauf, dass ausreichend Frischluftzufuhr garantiert ist und die Luft zirkulieren kann.
- Ein Zuluft-/Abluftmauerkasten reicht nicht aus, um die Einhaltung des Grenzwertes sicherzustellen.

Ein gefahrloser Betrieb ist nur dann möglich, wenn der Unterdruck am Standort der Feuerstätte 4 Pa (0,04 mbar) nicht überschreitet. Das erreichen Sie, wenn durch nicht-verschließbare Öffnungen in Türen und Fenstern in Verbindung mit einem Zuluft- / Abluftmauerkasten die zur Verbrennung benötigte Luft nachströmen kann. Lassen Sie sich in jedem Fall von einem Schornsteinfegermeister beraten und den gesamten Lüftungsverbund des Hauses beurteilen. Er kann ihnen gegebenenfalls die nötigen Maßnahme zur Belüftung nennen.

Wird die Dunstabzugshaube ausschließlich im Umluftbetrieb eingesetzt, ist der Betrieb ohne Einschränkung möglich.

### Wichtige Hinweis zur Demontage des Geräts

- Die Demontage gleicht der Installation/Montage in umgekehrter Reihenfolge.
- Nehmen Sie sich bei der Demontage eine zweite Person zu Hilfe, um Verletzungen zu vermeiden.

## INSTALLATION

### Vorbereitung

Falls sie über einen Abzug nach außen verfügen, können Sie die Abzugshaube wie auf dem Bild rechts installieren. Der Abzugskanal sollte einen Durchmesser von mindestens 150 mm haben und aus Emaille, Aluminium oder einem flexiblen, hitzebeständigen Rohr bestehen.

- Schalten Sie das Gerät vor der Installation aus und ziehen Sie den Stecker.
- Die Abzugshaube sollte in einer Höhe von 50-60 cm über dem Kochfeld angebracht werden.

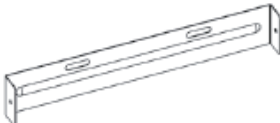
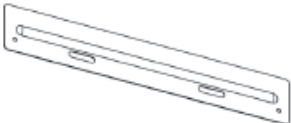
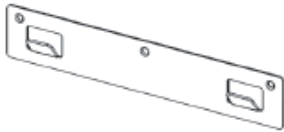
### Installation mit Außenentlüftung

**Hinweis:** Beachten Sie die Sicherheitshinweise zur Bedienung des Gerätes, wenn die Luft nach außen abgeführt wird. Wenn die Dunstabzugshaube gleichzeitig mit einem Gerät in Betrieb ist, das seine Energie aus einer anderen Quelle als Strom bezieht, darf der Unterdruck im Raum 4 Pa nicht übersteigen ( $4 \times 10^{-5}$  Bar).

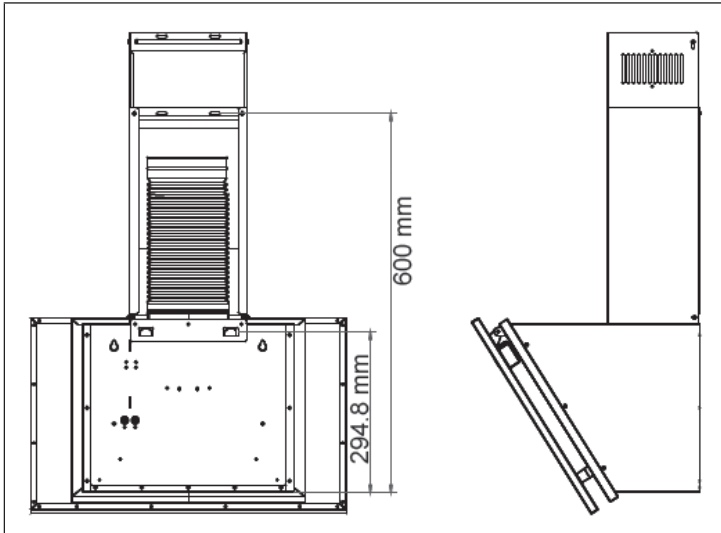
### Installation mit Innenentlüftung

Falls Sie nicht über einen Außenabzug verfügen, benötigen Sie kein Abluftrohr. Die Installation entspricht der Installation mit Außenentlüftung.

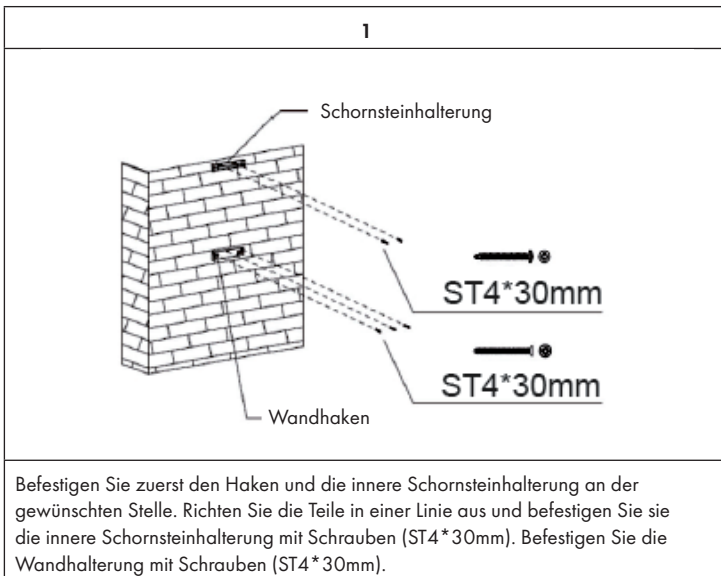
### Klammern und Haken für die Installation

	Schornsteinhalterung für den inneren Schornstein
	Schornsteinhalterung für den äußeren Schornstein
	Wandhaken

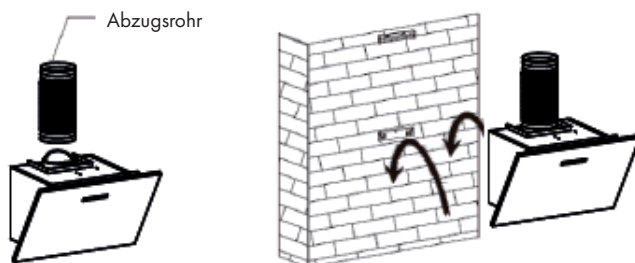
## Abmessungen



## Installation

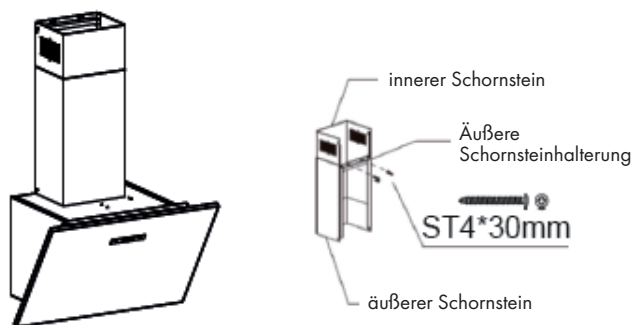


2



Montieren Sie das einziehbare Abzugsrohr auf der Dunstabzugshaube und setzen Sie die Dunstabzugshaube auf die Wandhalterung.

3

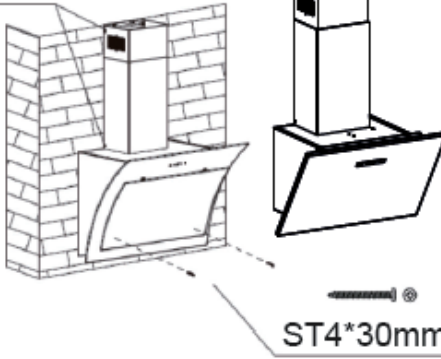


Befestigen Sie das einziehbare Abzugsrohr am Abzug und setzen Sie dann die beiden Schornsteine auf die Dunstabzugshaube. Ziehen Sie den inneren Schornstein auf die gewünschte Länge aus und fixieren Sie ihn mit Schrauben (ST4\*30mm) an der äußeren Schornsteinhalterung.



4

ST4\*8mm



ST4\*30mm

Befestigen Sie den inneren und den äußeren Schornstein mit je 2 Schrauben (ST4\*8mm) an den Schornsteinhalterungen. Befestigen Sie das Gehäuse mit Sicherheitsschrauben (ST4\*30mm).

## BEDIENFELD UND BEDIENUNG



Gerät ein/aus



Geschwindigkeit erhöhen



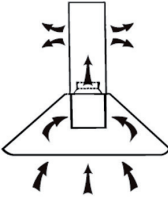
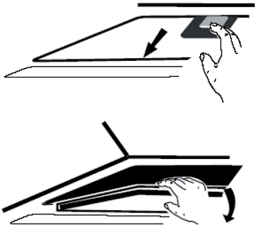
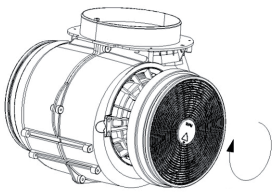
Geschwindigkeit verringern



Licht ein/aus

## AKTIVKOHLEFILTER EINBAUEN

**Hinweis:** Ein Aktivkohlefilter gehört nicht zum Lieferumfang. Sie können ihn aber zur Abzugshaube dazukaufen (Artikelnummer 10030983).

1	2
	
<p>Mit einem Aktivkohlefilter lassen sich bei innenlüfteten Abzugshauben unangenehme Essensgerüche aus der Luft filtern.</p>	<p>Um den Filter installieren zu können, müssen sie zuerst den Fettfilter entfernen. Drücken Sie auf den Verschluss und ziehen Sie ihn herunter.</p>
3	
	<p>Stecken Sie den Aktivkohlefilter auf den Lüfter und drehen Sie ihn im Uhrzeigersinn fest. Wiederholen die Prozedur auf der anderen Seite. Versichern Sie sich, dass der Filter fest sitzt, andernfalls könnte er sich lösen und eine Gefahr darstellen. Hinweis: Bei installiertem Aktivkohlefilter nimmt die Absaugleistung etwas ab.</p>

## REINIGUNG UND PFLEGE

### Monatliche Reinigung der Fettfilter

Reinigen Sie den Filter jeden Monat, um Brandgefahr zu vermeiden. Der Filter sammelt Fett, Rauch und Staub und beeinflusst somit die Effizienz der Dunstabzugshaube. Wenn der Filter nicht gereinigt wird, sammeln sich dort Fettreste. Reinigen Sie den Filter mit Wasser und etwas Spülmittel und lassen Sie ihn hinterher an der Luft trocknen.

## Jährlicher Wechsel der Aktivkohlefilter

Wenn das Gerät als Umluftgerät genutzt wird (nicht nach außen entlüftet), muss der Aktivkohlefilter mindestens einmal im Jahr ausgetauscht werden, je nachdem, wie häufig die Dunstabzugshaube verwendet wird.

## FEHLERBEHEBUNG

Fehler	Mögliche Ursache	Lösung
Das Licht ist an aber der Motor läuft nicht.	Die Lüftung ist blockiert.	Entfernen Sie die Blockade.
	Der Kondensator ist kaputt.	Lassen Sie den Kondensator ersetzen.
	Der Motor ist kaputt.	Lassen Sie den Motor ersetzen.
	Der Motor riecht merkwürdig.	Lassen Sie den Motor ersetzen.
Das Licht ist aus und der Motor läuft nicht.	Das Licht ist kaputt.	Lassen Sie das Licht ersetzen.
	Der Stecker ist lose.	Stecken Sie den Stecker fest in die Steckdose.
Das Gehäuse vibriert.	Das Rotorblatt des Lüfters ist beschädigt.	Ersetzen Sie das Blatt.
	Der Motor sitzt nicht fest.	Befestigen Sie den Motor.
	Das Gehäuse hängt lose.	Befestigen Sie das Gehäuse.
Die Luft wird nicht richtig abgesaugt.	Der Abstand zwischen Herd und Abzugshaube ist zu groß.	Verringern Sie den Abstand.
	Zu starke Luftzirkulation durch offene Fenster und Türen.	Achten Sie darauf, dass kein Durchzug entsteht.

## PRODUKTDATENBLATT

### Angaben nach Verordnung (EU) Nr. 65/2014

Mess- und Berechnungsmethoden nach EN 61591:1997+A1:2006+A2:2011+A11:2014+A12:2015

<b>Artikelnummer</b>	10033777, 10035318		
<b>Bezeichnung</b>	<b>Symbol</b>	<b>Wert</b>	<b>Einheit</b>
Jährlicher Energieverbrauch	AEC <sub>hood</sub>	41,8	kWh/Jahr
Energieeffizienzklasse		A	
fluidodynamische Effizienz	FDE <sub>hood</sub>	27,3	
Klasse für die fluidodynamische Effizienz		B	
Beleuchtungseffizienz	LE <sub>hood</sub>	26,3	Lux/W
Beleuchtungseffizienzklasse		B	
Fettsabscheidegrad	GFE <sub>hood</sub>	69,4	%
Klasse für den Fettsabscheidegrad		D	
Luftstrom bei minimaler und bei maximaler Geschwindigkeit im Normalbetrieb, ausgenommen den Betrieb auf der Intensivstufe oder Schnelllaufstufe		391,8 / 567,8	m <sup>3</sup> /h
Luftstrom im Betrieb auf der Intensivstufe oder Schnelllaufstufe		-	m <sup>3</sup> /h
A-bewertete Luftschallemissionen bei minimaler und maximaler verfügbarer Geschwindigkeit im Normalbetrieb		/	dB
A-bewertete Luftschallemissionen im Betrieb auf der Intensivstufe oder Schnelllaufstufe		-	dB
Leistungsaufnahme im Aus-Zustand	P <sub>o</sub>	0,40	W
Leistungsaufnahme im Bereitschaftszustand	P <sub>s</sub>	-	W
Kontaktangaben	Chal-Tec GmbH, Wallstraße 16, 10179, Berlin, Deutschland		

### Angaben nach Verordnung (EU) Nr. 66/2014

Mess- und Berechnungsmethoden nach EN 61591:1997+A1:2006+A2:2011+A11:2014+A12:2015

Artikelnummer	10033777, 10035318		
Bezeichnung	Symbol	Wert	Einheit
Jährlicher Energieverbrauch	$AEC_{hood}$	41,8	kWh/Jahr
Zeitverlängerungsfaktor	$f$	1,0	
Fluidodynamische Effizienz	$FDE_{hood}$	27,3	
Energieeffizienzindex	$EEl_{hood}$	54,6	
Gemessener Luftvolumenstrom im Bestpunkt	$Q_{BEP}$	293,0	$m^3/h$
Gemessener Luftdruck im Bestpunkt	$P_{BEP}$	364	Pa
Maximaler Luftstrom	$Q_{max}$	594,2	$m^3/h$
Gemessene elektrische Eingangsleistung im Bestpunkt	$W_{BEP}$	108,4	W
Nennleistung des Beleuchtungssystems	$W_L$	3	W
Durchschnittliche Beleuchtungsstärke des Beleuchtungssystems auf der Kochoberfläche	$E_{middle}$	79	Lux
Gemessene Leistungsaufnahme im Bereitschaftszustand	$P_o$	-	W
Gemessene Leistungsaufnahme im Aus-Zustand	$P_s$	0,40	W
Schalleistungspegel	$L_{WA}$	61/67	dB
Kontaktangaben	Chal-Tec GmbH, Wallstraße 16, 10179, Berlin, Deutschland		

---

## HINWEISE ZUM UMWELTSCHUTZ

---

- Achten Sie während des Kochens auf eine ausreichende Luftzufuhr, damit die Dunstabzugshaube effizient und mit einem geringen Betriebsgeräusch arbeiten kann.
- Passen Sie die Gebläsedrehzahl an die beim Kochen entstehende Dampfmenge an. Verwenden Sie den Intensivmodus nur bei Bedarf. Je niedriger die Gebläsedrehzahl ist, desto weniger Energie wird verbraucht.
- Wenn beim Garen große Mengen Dampf entstehen, wählen Sie rechtzeitig eine höhere Gebläsedrehzahl. Wenn sich der Kochdampf bereits in der Küche verteilt hat, muss die Dunstabzugshaube länger betrieben werden.
- Schalten Sie die Dunstabzugshaube aus, wenn Sie sie nicht mehr benötigen.
- Schalten Sie die Beleuchtung aus, wenn Sie diese nicht mehr benötigen.
- Reinigen Sie den Filter in regelmäßigen Abständen und tauschen Sie ihn ggf. aus, um die Effektivität des Lüftungssystems zu erhöhen und Brandgefahr zu vermeiden.
- Setzen Sie beim Kochen immer den Deckel auf, um Kochdampf und Kondenswasser zu reduzieren.

---

## HINWEISE ZUR ENTSORGUNG

---



Wenn es in Ihrem Land eine gesetzliche Regelung zur Entsorgung von elektrischen und elektronischen Geräten gibt, weist dieses Symbol auf dem Produkt oder auf der Verpackung darauf hin, dass dieses Produkt nicht im Hausmüll entsorgt werden darf. Stattdessen muss es zu einer Sammelstelle für das Recycling von elektrischen und elektronischen Geräten gebracht werden. Durch regelkonforme Entsorgung schützen Sie die Umwelt und die Gesundheit Ihrer Mitmenschen vor negativen Konsequenzen. Informationen zum Recycling und zur Entsorgung dieses Produkts, erhalten Sie von Ihrer örtlichen Verwaltung oder Ihrem Hausmüllentsorgungsdienst.

---

## HERSTELLER & IMPORTEUR (UK)

---

### Hersteller:

Chal-Tec GmbH, Wallstraße 16, 10179 Berlin, Deutschland.

### Importeur für Großbritannien:

Chal-Tec UK limited  
 Unit 6 Riverside Business Centre  
 Brighton Road  
 Shoreham-by-Sea  
 BN43 6RE  
 United Kingdom

**Dear Customer,**

Congratulations on purchasing this device. Please read the following instructions carefully and follow them to prevent possible damages. We assume no liability for damage caused by disregard of the instructions and improper use. Scan the QR code to get access to the latest user manual and more product information.




---

## CONTENT

---

Safety Instructions	16
Installation	18
Controls and Operation	21
Installing the Carbon Filter	22
Cleaning and Care	22
Troubleshooting	23
Product Data Sheet	24
Notes on Environmental Protection	26
Disposal Considerations	26
Manufacturer & Importer (UK)	26

---

## TECHNICAL DATA

---

Item number	10033777, 10035318
Power supply	220-240 V ~ 50/60 Hz

**Note:** An activated carbon filter is also available for this unit under the following article number: 10030983.

---

## SAFETY INSTRUCTIONS

---

- Thank you for purchasing this cooker hood. Please read the instruction manual carefully before you use the cooker hood, and keep it in a safe place.
- The installation work must be carried out by a qualified electrician or competent person. Before you use the cooker hood, make sure that the voltage (V) and the frequency (Hz) indicated on the cooker hood are exactly the same as the voltage and the frequency in your home.
- The manufacturer and the agent will not bear any responsibility for the damage caused by inappropriate installation and usage.
- Children under the age of 8 must not use the cooker hood.
- The appliance is not intended for commercial use, but only for household and similar environments.
- The cooker hood and its filter mesh should be cleaned regularly in order to keep it in good working order.
- Before cleaning, switch the power off at the main supply.
- Clean the cooker hood according to the instruction manual and keep the cooker hood from the danger of burning.
- Prohibit putting the cooker hood by fire.
- If the appliance does not function normally, contact the manufacturer or a specialist company.
- This device may be only used by children 8 years old or older and persons with limited physical, sensory and mental capabilities and / or lack of experience and knowledge, provided that they have been instructed in use of the device by a responsible person who understands the associated risks.
- If the supply cord is damaged, it must be replaced by the manufacturer, its service agent or similarly qualified persons in order to avoid a hazard.
- If the range hood is used at the same time as appliances burning gas or other fuels, the room must be adequately ventilated.
- Do not flambé under the range hood. Accessible parts may become hot when used with cooking appliances.

### Important hints on installation

- The air must not be discharged into a flue that is used for exhausting fumes from appliances burning gas or other fuels (not applicable to appliances that only discharge the air back into the room).
- Regulations concerning the discharge of air have to be fulfilled.



## Important notes about the extraction mode



### WARNING

Risk of poisoning from exhaust gases sucked back. Never operate the device in extraction mode simultaneously with an open flue appliance when there is not adequate airflow guaranteed.

Open flue combustion equipment (for example, gas, oil, wood or coal-fired heaters, tankless water heaters, water heaters) pulls combustion air from the room and runs it through an exhaust pipe or chimney to the outside. In the extraction mode, indoor air is removed from the kitchen and the adjacent rooms - without sufficient air intake this creates a vacuum. Toxic gases from the chimney or extraction flue can thereby be sucked back into the living spaces.

- Always ensure that a sufficient supply of fresh air is guaranteed and that the air can circulate.
- An air supply / extractor box alone does not ensure compliance with the limit value.

Safe operation is only possible when the negative pressure in the room where the appliance is located does not exceed 4 Pa (0.04 mbar). This can be achieved when the air required for combustion can flow through openings that are not closable, for example in doors, windows, in conjunction with an air supply / extractor box or through other technical measures. In any case, consult a qualified chimney sweep who can assess the entire ventilation of your house and propose appropriate measures for adequate ventilation.

If the hood is used exclusively in the recirculation mode, unrestricted operation is possible.

### Important note on disassembly of the device

- Disassembly is similar to installation/assembly in reverse order.
- Take a second person to help you during disassembly to avoid injuries.

## INSTALLATION

### Preparation

If you have an outlet to the outside, your cooker hood can be connected as below picture by means of an extraction duct (enamel, aluminium, flexible pipe or inflammable material with an interior diameter of 150mm).

- Before installation, turn the unit off and unplug it from the outlet.
- The cooker hood should be placed at a distance of 65~75cm above the cooking plane for best effect.

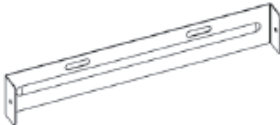
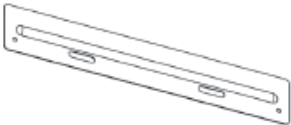
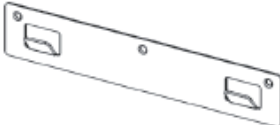
### Installation (Vent outside)

**Note:** When the range hood and appliance supplied with energy other than electricity are simultaneously in operation, the negative pressure in the room must be not exceed 4 Pa ( $4 \times 10^{-5}$  Bar).

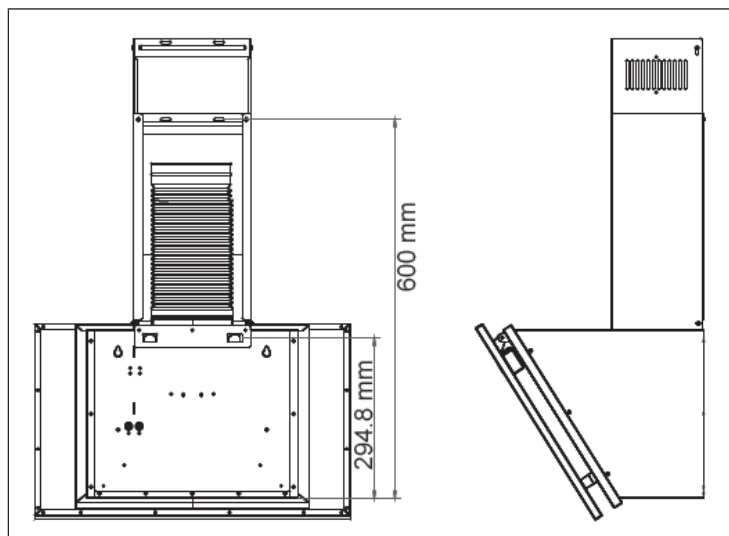
### Installation (Vent inside)

If you do not have an outlet to the outside, exhaust pipe is not required and the installation is similar to the one show in section "Installation (Vent outside)".

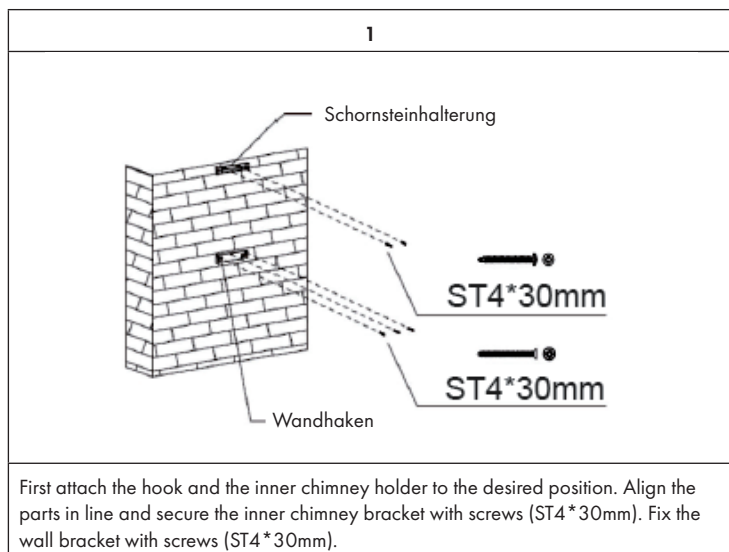
### Clamps and hooks for installation

	Chimney holder for the inner chimney
	Chimney holder for the outer chimney
	Wall hook

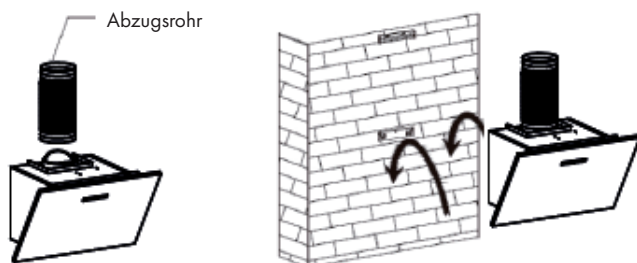
## Dimensions



## Installation

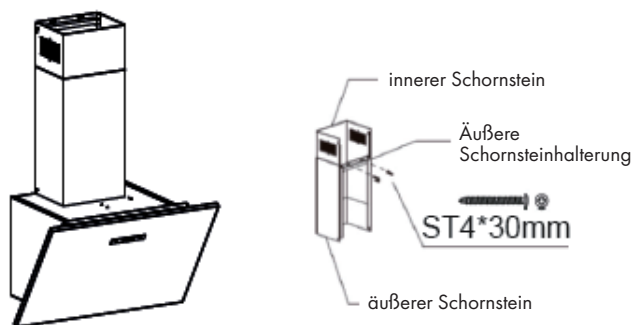


2



Mount the retractable cooker hood on the cooker hood and place the cooker hood on the wall bracket.

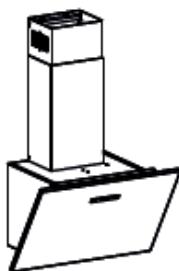
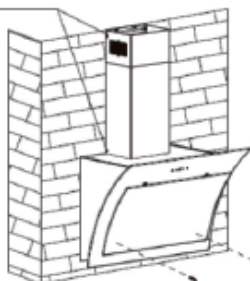
3



Fasten the retractable exhaust pipe to the fume hood and then place the two chimneys on the cooker hood. Pull out the inner chimney to the desired length and fix it to the outer chimney bracket with screws (ST4\*30mm).

4

ST4\*8mm



ST4\*30mm

Fasten the inner and outer chimney to the chimney brackets with 2 screws each (ST4\*8mm). Fasten the housing with safety screws (ST4\*30mm).

## CONTROLS AND OPERATION



Device on/off



Increase speed



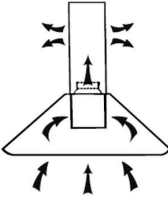
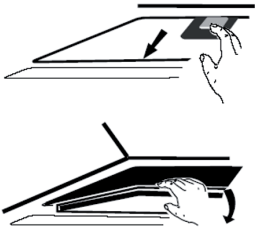
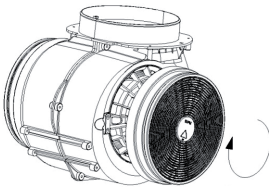
Decrease speed



Light on/off

## INSTALLING THE CARBON FILTER

**Note:** An activated carbon filter is not included. But you can buy it as an extractor hood (item number: 10030983).

<b>1</b>	<b>2</b>
	
<p>Activated carbon filter can be used to trap odours.</p>	<p>In order to install the activated carbon filter, the grease filter should be detached first. Press the lock and pull it downward.</p>
<b>3</b>	
	<p>Plug the activated carbon filter into the unit and turn it in clockwise direction. Repeat the same on the other side. Make sure the filter is securely locked. Otherwise, it would loosen and cause dangerous. When activated carbon filter attached, the suction power will be lower.</p>

## CLEANING AND CARE

### Monthly Cleaning for Grease Filter

Clean the filter every month can prevent any risk of fire. The filter collects grease, smoke and dust, so the filter is directly affecting the efficiency of the cooker hood. If not cleaned, the grease residue (potential flammable) will saturate on the filter. Clean it with household cleaning detergent.

## Annual Cleaning for Activated Filter

Apply solely to unit that installed as a recirculation unit (not vented to the outside).  
This filter traps odours and must be replaced at least once a year depending on how frequent the cooker hood used.

## TROUBLESHOOTING

Fault	Possible Cause	Solution
Light on, but motor does not work.	The leaf blocked.	Get rid of the blocking.
	The capacitor damaged.	Replace capacitor.
	The motor jammed bearing damaged.	Replace motor.
	The internal with of motor off or a bad smell from the motor.	Replace motor.
Light does not work, motor does not work.	Light damaged.	Replace lights.
	Power cord looses.	Connect the wires as per the electric diagram.
Shake of the body.	The leaf damaged and causes shaking.	Replace the leaf.
	The motor is not tightly hanged.	Lock the motor tightly.
	The body is not tightly hanged.	Fixed the body tightly.
Insufficient suction.	The distance between the body and the gas top too long.	Readjust the distance.
	Too much ventilation from open doors or windows.	Choose a new place and resemble the machine.

## PRODUCT DATA SHEET

### Information according to Regulation (EU) No. 65/2014

Measurement and calculation methods according to EN 61591:1997+A1:2006+A2:2011+A11:2014+A12:2015

Item number	10033777, 10035318		
Description	Symbol	Value	Unit
Annual Energy Consumption	AEC <sub>hood</sub>	41,8	kWh/Year
Energy Efficiency class		A	
Fluid Dynamic Efficiency	FDE <sub>hood</sub>	27,3	
Fluid Dynamic Efficiency class		B	
Lighting Efficiency	LE <sub>hood</sub>	26,3	Lux/W
Lighting Efficiency class		B	
Grease Filtering Efficiency	GFE <sub>hood</sub>	69,4	%
Grease Filtering Efficiency class		D	
air flow at minimum and maximum speed in normal use, intensive or boost excluded		391,8 / 567,8	m <sup>3</sup> /h
air flow at intensive or boost setting		-	m <sup>3</sup> /h
airborne acoustical A-weighted sound power emissions at minimum and maximum speed available in normal use		/	dB
airborne acoustical A-weighted sound power emissions at intensive or boost setting		-	dB
power consumption in off mode	P <sub>o</sub>	0,40	W
power consumption in standby mode	P <sub>s</sub>	-	W
Contact details	Chal-Tec GmbH, Wallstraße 16, 10179, Berlin, Germany		



### Information according to Regulation (EU) No. 66/2014

Measurement and calculation methods according to EN 61591:1997+A1:2006+A2:2011+A11:2014+A12:2015

Item number	10033777, 10035318		
Description	Symbol	Value	Unit
Annual Energy Consumption	$AEC_{hood}$	41,8	kWh/Year
Time increase factor	$f$	1,0	
Fluid Dynamic Efficiency	$FDE_{hood}$	27,3	
Energy Efficiency Index	$EEl_{hood}$	54,6	
Measured air flow rate at best efficiency point	$Q_{BEP}$	293,0	$m^3/h$
Measured air pressure at best efficiency point	$P_{BEP}$	364	Pa
Maximum air flow	$Q_{max}$	594,2	$m^3/h$
Measured electric power input at best efficiency point	$W_{BEP}$	108,4	W
Nominal power of the lighting system	$W_L$	3	W
Average illumination of the lighting system on the cooking surface	$E_{middle}$	79	Lux
Measured power consumption in standby mode	$P_o$	-	W
Measured power consumption off mode	$P_s$	0,40	W
Sound power level	$L_{WA}$	61/67	dB
Contact details	Chal-Tec GmbH, Wallstraße 16, 10179, Berlin, Germany		

---

## NOTES ON ENVIRONMENTAL PROTECTION

---

- During cooking, make sure that there is sufficient air supply so that the cooker hood can operate efficiently and with low operating noise.
- Adjust the fan speed to the amount of steam produced during cooking. Use the intensive mode only when necessary. The lower the fan speed, the less energy is consumed.
- If large amounts of steam are produced during cooking, select a higher fan speed in good time. If the cooking steam has already dispersed in the kitchen, the cooker hood must be operated longer.
- Switch off the cooker hood when you no longer need it.
- Switch off the lighting when you no longer need it.
- Clean the filter at regular intervals and replace it if necessary to increase the effectiveness of the ventilation system and prevent fire hazards.
- Always put the lid on when cooking to reduce cooking steam and condensation.

---

## DISPOSAL CONSIDERATIONS

---



If there is a legal regulation for the disposal of electrical and electronic devices in your country, this symbol on the product or on the packaging indicates that this product must not be disposed of with household waste. Instead, it must be taken to a collection point for the recycling of electrical and electronic equipment. By disposing of it in accordance with the rules, you are protecting the environment and the health of your fellow human beings from negative consequences. For information about the recycling and disposal of this product, please contact your local authority or your household waste disposal service.

---

## MANUFACTURER & IMPORTER (UK)

---

**Manufacturer:**

Chal-Tec GmbH, Wallstrasse 16, 10179 Berlin, Germany.

**Importer for Great Britain:**

Chal-Tec UK limited  
Unit 6 Riverside Business Centre  
Brighton Road  
Shoreham-by-Sea  
BN43 6RE  
United Kingdom

**Estimado cliente:**

Le felicitamos por la adquisición de este producto. Lea atentamente el siguiente manual y siga cuidadosamente las instrucciones de uso con el fin de evitar posibles daños. La empresa no se responsabiliza de los daños ocasionados por un uso indebido del producto o por haber desatendido las indicaciones de seguridad. Escanee el código QR para obtener acceso al manual de usuario más reciente y otra información sobre el producto:




---

## ÍNDICE

---

Indicaciones de seguridad	28
Instalación	30
Panel de control y puesta en funcionamiento	33
Montaje del filtro de carbón activado	34
Limpieza y cuidado	34
Detección y resolución de anomalías	35
Ficha técnica del producto	36
Notas para cuidar del medio ambiente	38
retirada del aparato	38
Fabricante e importador (Reino Unido)	38

---

## DATOS TÉCNICOS

---

Número de artículo	10033777, 10035318
Alimentación	220-240 V ~ 50/60 Hz

**Atención:** Hay un filtro de carbón activo disponible para esta campana con el número de artículo: 10030983.

---

## INDICACIONES DE SEGURIDAD

---

- Lea atentamente todas las indicaciones y conserve este manual para consultas posteriores.
- Los trabajos de montaje deben ser realizados solamente por un electricista u otro profesional. Antes de utilizar la campana extractora, asegúrese de que la tensión (V) y la frecuencia indicada en la campana extractora (Hz) coinciden con la tensión (V) y frecuencia (Hz) de su suministro eléctrico.
- La empresa no se responsabiliza de los daños ocasionados por un uso o instalación indebida del producto.
- Los niños menores de 8 años no deben utilizar la campana extractora.
- Este aparato no ha sido concebido para un uso comercial, sino doméstico o para entornos similares.
- Limpie el aparato y el filtro con regularidad para que el aparato funcione siempre de manera eficiente. Desconecte el enchufe antes de limpiar el aparato.
- Limpie el aparato solamente según se describe en estas instrucciones.
- No utilice fuentes de ignición bajo la campana extractora.
- Si el aparato no funciona correctamente, contacte inmediatamente con el fabricante.
- Este aparato puede ser utilizado por niños mayores de 8 años y personas con discapacidades físicas, sensoriales y mentales y/o con falta de experiencia y conocimientos, siempre y cuando hayan sido instruidos sobre el uso del aparato y comprendan los peligros y riesgos asociados.
- Si el cable de alimentación o el enchufe están dañados, deberán ser sustituidos por el fabricante, un servicio técnico autorizado o una persona igualmente cualificada.
- Si utiliza la campana extractora con hornillos y entren en combustión el gas u otras sustancias combustibles, deberá garantizar una buena ventilación de la sala.
- No flamee nada bajo la campana extractora.
- Advertencia: La superficie del aparato puede alcanzar temperaturas muy elevadas durante el funcionamiento.

### Indicaciones importantes de instalación

- El aire no puede desviarse a un tiro de salida que se emplee para evacuar humos de gases u otras sustancias inflamables (no se aplica para aparatos que solo desvíen el aire a la sala).
- Siga todas las disposiciones locales para montar las instalaciones de ventilación.

## Notas importantes acerca del modo de extracción



### ADVERTENCIA

Peligro de muerte, riesgo de intoxicación provocado por gases en combustión aspirados. Nunca ponga en funcionamiento la función de extracción simultáneamente con un dispositivo que genere calor en una estancia estancia si no se ha garantizado una ventilación suficiente.

Los dispositivos no estancos que generan calor (por ejemplo, radiadores que funcionan con gas, aceite, madera o carbón, calentadores, calentadores de agua) extraen el aire de combustión de la estancia correspondiente y canalizan el aire de salida por medio de un tiro (por ejemplo una chimenea) hacia el exterior. Al encender simultáneamente una campana extractora, el aire de la cocina y de las estancias colindantes se extrae y sin suficiente aire adicional se produce el fenómeno de presión hipoatmosférica. Los gases nocivos de la chimenea o del orificio de salida retornan a la estancia.

- Siempre debe proveer de suficiente aire adicional a la estancia.
- Un conducto de ventilación y evacuación no garantiza en su totalidad que se cumpla el valor límite.

Solo se garantizará un funcionamiento sin riesgos cuando presión hipoatmosférica en la estancia del dispositivo generador de calor no supere los 4 Pa (0,04 mbar). Esto podrá conseguirse cuando el aire necesario para la combustión pueda circular por orificios sin cierre, como puertas o ventanas, junto con un conducto de ventilación o evacuación o a través de otros medios técnicos. En cualquier caso, siga el consejo del constructor de chimeneas autorizado que pueda evaluar la conexión de ventilación general de su hogar y tomar las medidas necesarias.

Si pone en funcionamiento la campana extractora en modo circulación de aire, puede utilizarla sin ninguna limitación.

### Nota importante sobre el desmontaje del aparato

- El desmontaje es igual que el montaje pero en orden inverso.
- Al desmontar el aparato, pida ayuda a una segunda persona para evitar lesiones.

## INSTALACIÓN

### Antes de su utilización

Si cuenta con una salida de aire al exterior, puede instalar la campana tal y como indica la ilustración de la derecha. El conducto de salida de aire debe contar con un diámetro mínimo de 150 mm y estar hecho de esmalte, aluminio o un material flexible y resistente al calor.

- Apague el aparato antes de la instalación y desconecte el enchufe.
- La campana extractora debe instalarse unos 50-60 cm por encima de la superficie de cocción.

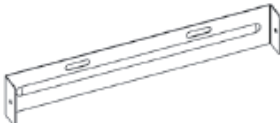
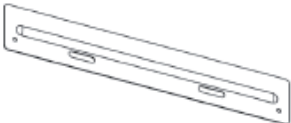
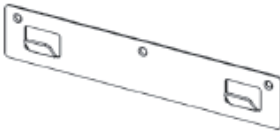
### Instalación con ventilación exterior

**Atención:** si el aire se extrae hacia el exterior, consulte las indicaciones de seguridad para utilizar correctamente el aparato. Si la campana extractora funciona al mismo tiempo que otro aparato que recibe corriente de otra fuente, la presión en la estancia no debe superar los 4 Pa (4 x 10<sup>-5</sup> bar).

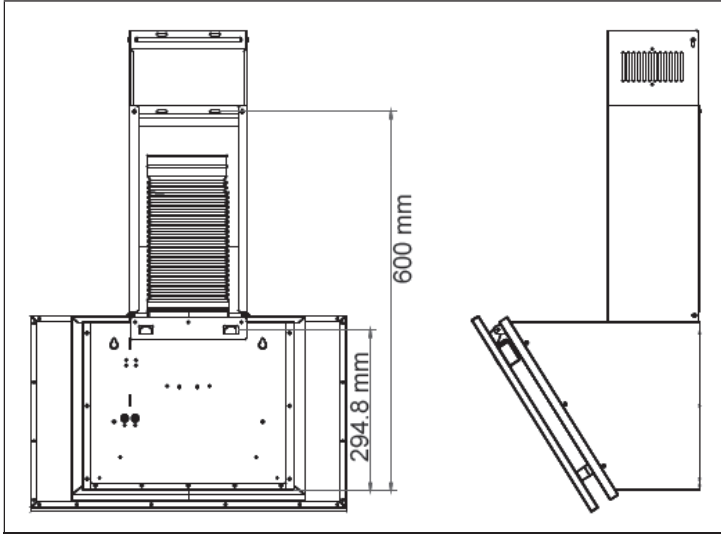
### Instalación con ventilación interior

Si no dispone de una salida de aire al exterior, no necesita un conducto de salida. La instalación es idéntica a la instalación con ventilación exterior.

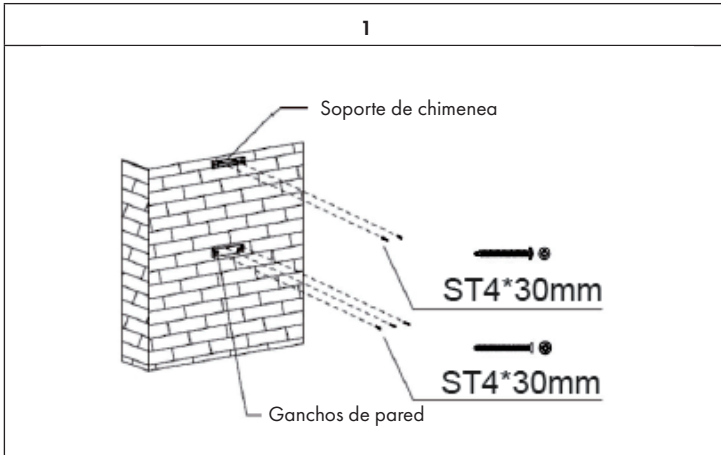
### Agarres y ganchos para la instalación

	Soporte de chimenea para la chimenea interior
	Soporte de chimenea para la chimenea exterior
	Ganchos de pared

## Dimensiones



## Instalación



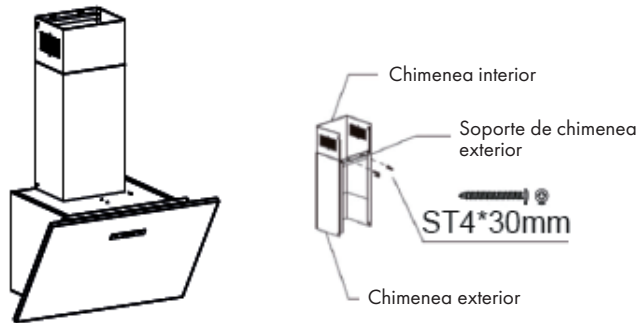
Monte los ganchos y el soporte de chimenea en el lugar deseado. Alinee las piezas y, a continuación, monte el soporte de chimenea interior con la ayuda de los tornillos (ST4\*30 mm). Fije el soporte de pared con los tornillos (ST4\*30 mm)

2



Monte el conducto de salida extensible en la campana y fije la campana en el soporte de pared.

3

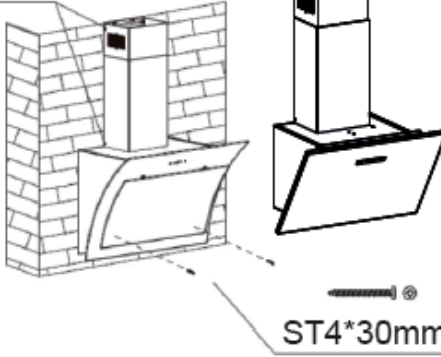


Fije el conducto de salida extensible a la campana y atornille las dos chimeneas en la campana. Mueva la chimenea interior a la longitud deseada y fíjela con los tornillos (ST4\*30 mm) en el soporte de chimenea exterior.



4

ST4\*8mm



ST4\*30mm

Monte las dos chimeneas, interior y exterior, con 4 tornillos (ST4\*8 mm) en el soporte de chimenea. Fije la carcasa con los tornillos de seguridad (ST4\*30 mm)

## PANEL DE CONTROL Y PUESTA EN FUNCIONAMIENTO



Encender/apagar el aparato



Aumentar la velocidad



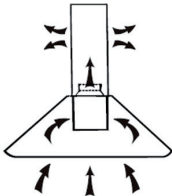
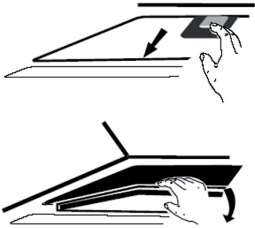
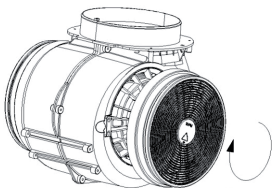
Disminuir la velocidad



Encender/apagar la luz

## MONTAJE DEL FILTRO DE CARBÓN ACTIVADO

**Atención:** el filtro de carbón activado no está incluido en el envío, pero puede adquirirlo para la campana extractora (número de artículo 10030983).

1	2
	
<p>Con el filtro de carbón activado puede filtrar los olores producidos durante la cocción que se quedan impregnados en la campana.</p>	<p>Para instalar el filtro, debe retirar primero los filtros de grasa. Presione en el cierre y tire de ellos hacia abajo.</p>
3	
	<p>Encaje el filtro de carbón activado en el ventilador y gírelo en el sentido de las agujas del reloj. Repita el mismo proceso en el otro extremo. Asegúrese de que el filtro está bien colocado; de lo contrario, podría soltarse y suponer un peligro. <b>Atención:</b> después de instalar el filtro de carbón activo, la potencia de extracción se reduce ligeramente.</p>

## LIMPIEZA Y CUIDADO

### Limpeza mensual del filtro de grasa

Limpe el filtro cada mes para evitar el riesgo de incendio. El filtro acumula grasa, humo y polvo, e influye en el rendimiento de la campana. Si no limpia el filtro, se acumularán los restos de grasa. Limpie el filtro con agua y un poco de producto de limpieza. Séquelo al aire libre.

## Cambio anual del filtro de carbón activado

Si utiliza la campana en modo Circulación de aire (no extrae el aire hacia el exterior), deberá cambiar el filtro de carbón activado como mínimo una vez el año, dependiendo de la frecuencia de uso de la campana.

## DETECCIÓN Y RESOLUCIÓN DE ANOMALÍAS

Problème	Cause possible	Solution
La luz está encendida, pero el motor no funciona.	El ventilador está bloqueado.	Retire los obstáculos.
	El condensador está averiado.	Cambie el condensador
	El motor está averiado.	Cambie el motor.
	El motor genera un olor extraño.	Cambie el motor.
La luz está apagada y el motor no funciona.	La bombilla está fundida.	Cambie la bombilla.
	El enchufe no está conectado.	Introduzca el cable de alimentación en la toma de corriente.
La carcasa vibra.	La pala del rotor del ventilador está dañada.	Sustituya la pala del rotor.
	El motor no está bien puesto.	Fije mejor el motor.
	La carcasa está suelta.	Atornille mejor la carcasa.
El aire no se extrae correctamente.	La distancia entre la campana y la superficie de cocción es demasiado grande	Reduzca la distancia.
	Circulación de aire demasiado fuerte a causa de puertas y ventanas abiertas.	Asegúrese de que no haya corrientes de aire.

## FICHA TÉCNICA DEL PRODUCTO

### Información según el Reglamento (UE) n° 65/2014

Métodos de medición y cálculo según EN 61591:1997+A1:2006+A2:2011+A11:2014+A12:2015

Número de artículo	10033777, 10035318		
Descripción	Símbolo	Valor	Unidad
Consumo anual de energía	AEC <sub>hood</sub>	41,8	kWh/Año
Clase de eficiencia energética		A	
eficiencia fluidodinámica	FDE <sub>hood</sub>	27,3	
Clase de eficiencia fluidodinámica		B	
Eficiencia de la iluminación	LE <sub>hood</sub>	26,3	Lux/W
Clase de eficiencia lumínica		B	
Eficacia de la separación de la grasa	GFE <sub>hood</sub>	69,4	%
Clase de eficiencia de separación de grasas		D	
Flujo de aire al mínimo y a la máxima velocidad en funcionamiento normal, excepto para el funcionamiento en el nivel de velocidad intensivo o rápido		391,8 / 567,8	m <sup>3</sup> /h
Flujo de aire durante el funcionamiento en el nivel de velocidad intensivo o rápido		-	m <sup>3</sup> /h
Emisiones de ruido aéreo con ponderación A a la velocidad mínima y máxima disponible durante el funcionamiento normal		/	dB
Emisiones de ruido aéreo ponderadas A durante el funcionamiento en la fase intensiva o de alta velocidad		-	dB
Consumo de energía en modo apagado	P <sub>o</sub>	0,40	W
Consumo de energía en modo de espera	P <sub>s</sub>	-	W
Datos de contacto	Chal-Tec GmbH, Wallstraße 16, 10179, Berlin, Alemania		

**Datos según el Reglamento (UE) n° 66/2014**

Métodos de medición y cálculo según EN 61591:1997+A1:2006+A2:2011+A11:2014+A12:2015

Número de artículo	10033777, 10035318		
Descripción	Símbolo	Valor	Unidad
Consumo anual de energía	$AEC_{hood}$	41,8	kWh/Año
Factor de extensión temporal	f	1,0	
eficiencia fluidodinámica	$FDE_{hood}$	27,3	
Índice de eficiencia energética	$EEl_{hood}$	54,6	
Caudal de aire medido en el punto óptimo	$Q_{BEP}$	293,0	m <sup>3</sup> /h
Presión de aire medida en el mejor punto	$P_{BEP}$	364	Pa
Flujo de aire máximo	$Q_{max}$	594,2	m <sup>3</sup> /h
Potencia eléctrica de entrada medida en el mejor punto	$W_{BEP}$	108,4	W
Potencia nominal del sistema de iluminación	$W_L$	3	W
Iluminación media del sistema de iluminación en la superficie de cocción	$E_{middle}$	79	Lux
Consumo de energía medido en modo de espera	$P_o$	-	W
Consumo de energía medido en estado apagado	$P_s$	0,40	W
Nivel de potencia sonora	$L_{WA}$	61/67	dB
Datos de contacto	Chal-Tec GmbH, Wallstraße 16, 10179, Berlin, Alemania		

---

## NOTAS PARA CUIDAR DEL MEDIO AMBIENTE

---

- Durante la cocción, asegúrese de que haya un flujo de aire suficiente para que la campana extractora funcione eficazmente y con poco ruido de funcionamiento.
- Ajuste la velocidad del ventilador a la cantidad de vapor producida durante la cocción. Utilice el modo intensivo sólo cuando sea necesario. Cuanto menor sea la velocidad del ventilador, menos energía consume.
- Si se producen grandes cantidades de vapor durante la cocción, seleccione una velocidad de ventilador más alta. Si el vapor de la cocción ya se ha extendido por toda la cocina, la campana extractora debe funcionar durante más tiempo.
- Apague la campana extractora cuando ya no la necesite.
- Apaga la iluminación cuando ya no la necesites.
- Limpie el filtro a intervalos regulares y sustitúyalo si es necesario, para aumentar la eficacia del sistema de ventilación y prevenir los riesgos de incendio.
- Ponga siempre la tapa cuando cocine para reducir el vapor de la cocción y la condensación.

---

## RETIRADA DEL APARATO

---



Si en su país existe una disposición legal relativa a la eliminación de aparatos eléctricos y electrónicos, este símbolo estampado en el producto o en el embalaje advierte que no debe eliminarse como residuo doméstico. En lugar de ello, debe depositarse en un punto de recogida de reciclaje de aparatos eléctricos y electrónicos. Una gestión adecuada de estos residuos previene consecuencias potencialmente negativas para el medio ambiente y la salud de las personas. Puede consultar más información sobre el reciclaje y la eliminación de este producto contactando con su administración local o con su servicio de recogida de residuos.

---

## FABRICANTE E IMPORTADOR (REINO UNIDO)

---

### Fabricante:

Chal-Tec GmbH, Wallstraße 16, 10179 Berlín, Alemania.

### Importador para Gran Bretaña:

Chal-Tec UK limited  
 Unit 6 Riverside Business Centre  
 Brighton Road  
 Shoreham-by-Sea  
 BN43 6RE  
 United Kingdom

Chère cliente, cher client,

Toutes nos félicitations pour l'acquisition de ce nouvel appareil. Veuillez lire attentivement et respecter les instructions de ce mode d'emploi afin d'éviter d'éventuels dommages. Nous ne saurions être tenus pour responsables des dommages dus au non-respect des consignes et à la mauvaise utilisation de l'appareil. Scannez le QR-Code pour obtenir la dernière version du mode d'emploi et des informations supplémentaires concernant le produit :




---

## SOMMAIRE

---

Consignes de sécurité	40
Installation	42
Panneau de commande et utilisation	45
Installation des filtres à charbon actif	46
Nettoyage et entretien	46
Résolution des problèmes	47
Fiche de données produit	48
Informations sur la protection de l'environnement	50
Informations sur le recyclage	50
Fabricant et importateur (UK)	50

---

## FICHE TECHNIQUE

---

Numéro d'article	10033777, 10035318
Alimentation	220-240 V ~ 50/60 Hz

**Remarque :** Pour cet appareil un filtre à charbon actif est disponible séparément sous le numéro d'article suivant : 10030983.

---

## CONSIGNES DE SÉCURITÉ

---

- Lisez attentivement toutes les consignes avant d'utiliser l'appareil et conservez ce mode d'emploi pour vous y référer ultérieurement.
- Les travaux de montage doivent être effectués uniquement par un électricien professionnel ou un spécialiste. Avant d'utiliser la hotte aspirante, assurez-vous que la tension (V) et la fréquence indiquée sur la hotte aspirante (Hz) correspondent à la tension (V) et à la fréquence (Hz) de votre alimentation.
- Le fabricant ne saurait être tenu responsable des dégâts occasionnés par le non-respect des consignes d'utilisation et d'installation.
- Les enfants de moins de 8 ne doivent pas utiliser la hotte aspirante.
- L'appareil n'est pas destiné à une utilisation commerciale mais au cadre domestique et dans des conditions similaires.
- Nettoyez l'appareil et le filtre régulièrement pour que l'appareil fonctionne toujours de manière efficace.
- Avant le nettoyage, débranche toujours la fiche de la prise.
- Nettoyez l'appareil exactement comme il est indiqué dans le mode d'emploi.
- N'utilisez aucune flamme libre sous la hotte aspirante.
- Si l'appareil ne fonctionne pas normalement, adressez-vous au fabricant ou à un spécialiste.
- Cet appareil peut être utilisé par des enfants de 8 ans ou plus et des personnes ayant des capacités physiques, sensorielles et mentales limitées et / ou dénuées d'expérience et de connaissances, à condition d'avoir été instruits au fonctionnement de l'appareil par une personne responsable et d'en comprendre les risques associés.
- Si le câble secteur ou la fiche sont endommagés, faites-les remplacer par le fabricant un service professionnel agréé ou une personne de qualification équivalente.
- Si la hotte aspirante est utilisée avec une cuisinière à gaz ou utilisant d'autres combustibles, une ventilation suffisante de la pièce doit être assurée.
- Ne faites pas de flambée sous la hotte aspirante.
- Attention : la surface de l'appareil peut devenir très chaude pendant le fonctionnement.

### Conseils importants pour l'installation

- L'air ne doit pas être dirigé vers une conduite déjà utilisée pour aspirer les gaz de combustion provenant d'une cuisinière à gaz ou utilisant d'autres combustibles (valable même pour les appareils qui ne renvoient pas l'air dans la pièce).
- Respectez les réglementations locales concernant l'installation de dispositifs d'extraction d'air.



## Remarques importantes concernant le mode d'extraction



### MISE EN GARDE

Danger de mort, risques d'intoxication ! Par la ré-aspiration de gaz de combustion. Ne jamais utiliser la fonction d'aspiration de l'appareil en même temps qu'un foyer dépendant de l'air ambiant si l'air frais est insuffisant.

Les foyers dépendants de l'air ambiant (par ex. les systèmes de chauffage au gaz, au fuel, au bois ou au charbon, les chauffe-eaux électriques, les chaudières) extraient l'air de combustion de la pièce où l'appareil est installé et rejettent les gaz résiduaires à l'extérieur en les faisant passer par un conduit d'évacuation des gaz (par ex. une cheminée). Lorsque la hotte aspirante est en marche, la cuisine et les pièces adjacentes extraient l'air ambiant – une dépressurisation se produit si le volume d'air frais n'est pas suffisant. Les gaz toxiques d'une cheminée ou d'un foyer seront ré-aspirés dans la pièce d'habitation.

- Ainsi, il est toujours nécessaire de veiller à ce qu'il y ait une quantité suffisante d'air frais.
- Un caisson mural d'aspiration/d'évacuation ne peut pas garantir à lui seul le respect des valeurs limites.

Un fonctionnement sans risque est uniquement possible si la dépressurisation de la pièce où est installé le foyer ne dépasse pas 4 Pa (0,04 mbar). Ceci n'est possible que si l'air nécessaire à la combustion peut circuler par des ouvertures permanentes, par ex. dans des portes, fenêtres associées à un caisson mural d'aspiration/d'évacuation ou par d'autres dispositifs techniques. Dans tous les cas, demander conseil auprès du ramoneur responsable de la circulation de l'air pour l'ensemble du bâtiment, il sera à même de proposer les mesures à prendre pour une aération appropriée.

Si la hotte aspirante est utilisée exclusivement en mode ventilation tournante, son fonctionnement n'est soumis à aucune restriction.

## Remarques importantes pour le démontage de l'appareil

- Pour le démontage, suivez les mêmes étapes que l'installation / montage dans l'ordre inverse.
- Faites-vous aider par une deuxième personne lors du démontage pour éviter les blessures.

## INSTALLATION

### Préparation

Si vous disposez d'une extraction vers l'extérieur, vous pouvez installer la hotte comme indiqué sur la figure de droite. Le conduit d'extraction doit avoir un diamètre d'au moins 150 mm et être en émail, en aluminium ou être un tuyau flexible résistant à la chaleur.

- Éteignez l'appareil avant l'installation et débranchez-le.
- La hotte doit être installée à une hauteur de 50 à 60 cm au-dessus de la table de cuisson.

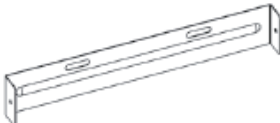
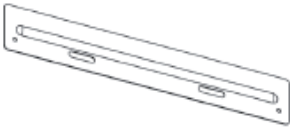
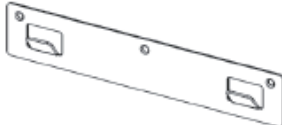
### Installation en extraction d'air

**Remarque :** Respectez les consignes de sécurité relatives au fonctionnement de l'appareil lorsque l'air est évacué vers l'extérieur. Si la hotte est utilisée en même temps qu'un autre appareil qui tire son énergie d'une source autre que l'électricité, la dépression dans la pièce ne doit pas dépasser 4 Pa ( $4 \times 10^{-5}$  bar).

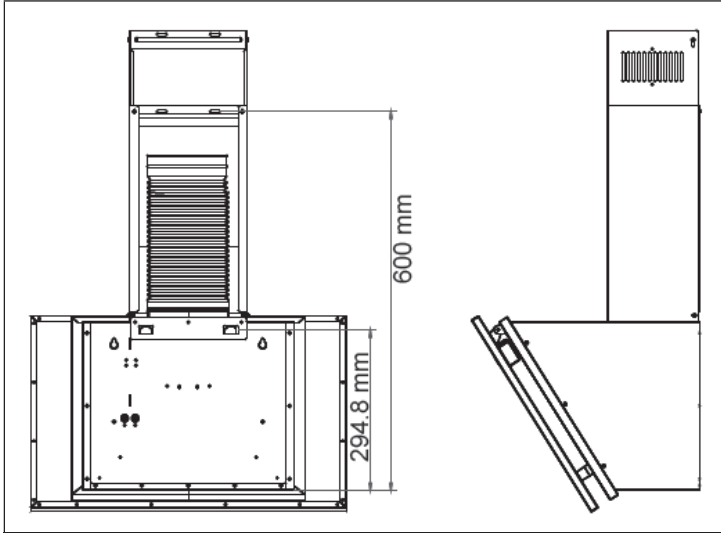
### Installation en recyclage d'air

Si vous n'avez pas d'extraction externe, vous n'avez pas besoin d'un conduit d'extraction. L'installation est la même que dans le cas d'une ventilation externe.

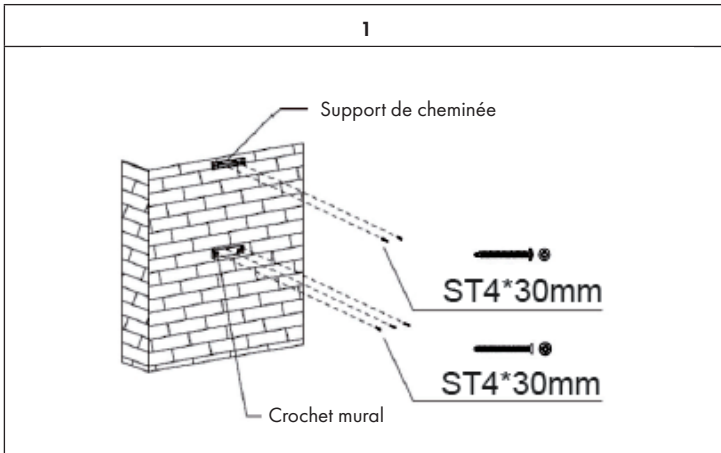
### Supports et crochets pour l'installation

	Support de cheminée pour la cheminée intérieure
	Support de cheminée pour la cheminée extérieure
	Crochets muraux

## Dimensions

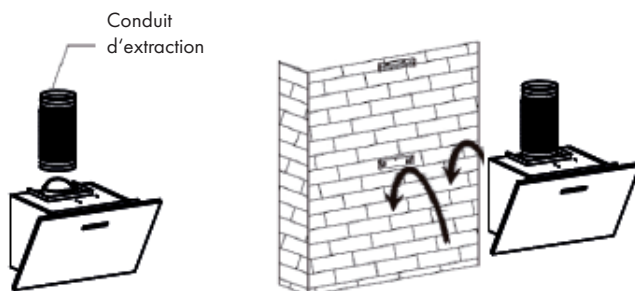


## Installation



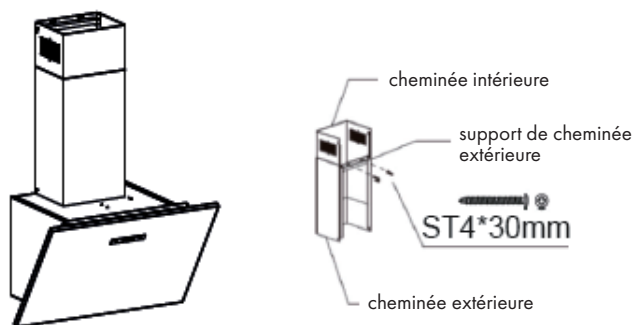
Fixez d'abord le crochet et le support de cheminée interne à l'emplacement souhaité. Aalignez les pièces et fixez le support de cheminée intérieur avec des vis (ST4 \* 30mm). Fixez le support mural avec des vis (ST4 \* 30mm).

2



Montez le conduit d'extraction rétractable sur la hotte et placez la hotte sur le support mural.

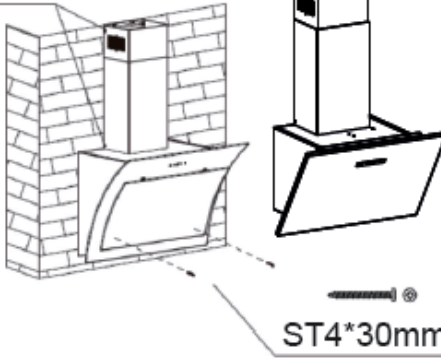
3



Fixez le conduit d'extraction rétractable à la hotte, puis placez les deux cheminées sur la hotte. Tirez la cheminée intérieure à la longueur souhaitée et fixez-la au support de cheminée externe avec des vis (ST4 \* 30mm).

4

ST4\*8mm



ST4\*30mm

Fixez les cheminées intérieure et extérieure aux supports de cheminée avec 2 vis chacune (ST4 \* 8mm). Fixez le boîtier avec des vis de sécurité (ST4\*30mm).

## PANNEAU DE COMMANDE ET UTILISATION



Pour allumer et éteindre l'appareil



Pour augmenter la vitesse



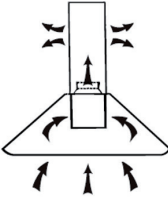
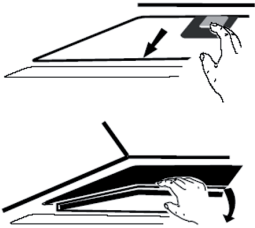
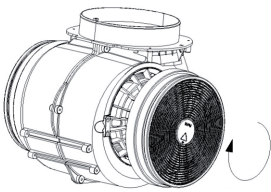
Pour réduire la vitesse



Pour allumer et éteindre l'éclairage

## INSTALLATION DES FILTRES A CHARBON ACTIF

**Remarque :** les filtres à charbon actif ne sont pas fournis. Vous pouvez les acheter séparément pour votre hotte (numéro d'article 10030983).

1	2
	
<p>Le filtre à charbon actif permet aux hottes à recirculation d'éliminer de l'air les odeurs désagréables de cuisine.</p>	<p>Pour installer le filtre, vous devez d'abord retirer le filtre à graisses. Appuyez sur le verrouillage et tirez vers le bas.</p>
3	
	<p>Installez le filtre à charbon actif sur le ventilateur et serrez-le dans le sens des aiguilles d'une montre. Répétez la procédure de l'autre côté. Vérifiez que le filtre tien bien en place, autrement il pourrait se desserrer et présenter un danger. Remarque : lorsque le filtre à charbon actif est installé, la puissance d'aspiration est légèrement plus faible.</p>

## NETTOYAGE ET ENTRETIEN

### Nettoyage mensuel des filtres à graisse

Nettoyez le filtre tous les mois pour éviter les risques d'incendie. Le filtre capte la graisse, la fumée et la poussière et ainsi une sur l'efficacité de la hotte aspirante. Si le filtre n'est pas nettoyé, les restes de graisse s'y accumulent. Nettoyez le filtre avec de l'eau et un peu de liquide vaisselle, puis laissez-le sécher à l'air libre.

## Remplacement annuel des filtres à charbon actif

Si l'appareil est utilisé en mode de circulation d'air (non ventilé vers l'extérieur), les filtres à charbon actif doivent être remplacés au moins une fois par an, en fonction de la fréquence d'utilisation de la hotte.

## RÉSOLUTION DES PROBLÈMES

Problème	Cause possible	Solution
L'éclairage est allumé mais le moteur ne fonctionne pas.	Le ventilateur est bloqué.	Éliminez le blocage.
	Le condensateur est endommagé.	Faites remplacer le condensateur.
	Le moteur est endommagé.	Faites remplacer le moteur.
	Le moteur émet une odeur étrange.	Faites remplacer le moteur.
L'éclairage est éteint et le moteur ne fonctionne pas.	L'éclairage est hors service.	Faites remplacer l'éclairage.
	La fiche est mal branchée.	Branchez la fiche dans la prise.
Le boîtier vibre.	Une pale du rotor de ventilation est endommagée.	Remplacez la pale.
	Le moteur n'est pas bien fixé.	Fixez le moteur.
	Le boîtier est mal fixé au mur.	Fixez le boîtier.
L'air n'est pas aspiré correctement.	La distance entre la hotte et la table de cuisson est trop grande.	Réduisez la distance.
	Trop de courant d'air à cause d'une fenêtre ou d'une porte ouverte	Faites attention à ne pas créer de courants d'air.

## FICHE DE DONNÉES PRODUIT

### Informations selon le règlement (UE) n ° 65/2014

Méthodes de mesure et de calcul selon EN 61591:1997+A1:2006+A2:2011+A11:2014+A12:2015

Numéro d'article	10033777, 10035318		
Description	Symbole	Valeur	Unité
Consommation annuelle d'énergie	AEC <sub>hood</sub>	41,8	kWh/Année
Classe d'efficacité énergétique		A	
Efficacité dynamique des fluides	FDE <sub>hood</sub>	27,3	
Classe d'efficacité dynamique des fluides		B	
Efficacité lumineuse	LE <sub>hood</sub>	26,3	Lux/W
Classe d'efficacité lumineuse		B	
Efficacité de séparation des graisses	GFE <sub>hood</sub>	69,4	%
Classe d'efficacité de capture des graisses		D	
Débit d'air à vitesse minimale et maximale en fonctionnement normal, à l'exception du fonctionnement au niveau intensif ou au niveau haute vitesse		391,8 / 567,8	m <sup>3</sup> /h
Flux d'air pendant le fonctionnement au niveau intensif ou au niveau haute vitesse		-	m <sup>3</sup> /h
Niveau sonore de classe A aux vitesses minimale et maximale disponibles en fonctionnement normal		/	dB
Niveau sonore de classe A en fonctionnement au niveau intensif ou au niveau haute vitesse		-	dB
Consommation d'énergie appareil éteint	P <sub>o</sub>	0,40	W
Consommation électrique en veille	P <sub>s</sub>	-	W
Coordonnées de contact	Chal-Tec GmbH, Wallstraße 16, 10179, Berlin, Allemagne		



### Informations selon le règlement (UE) n ° 66/2014

Méthodes de mesure et de calcul selon EN 61591:1997+A1:2006+A2:2011+A11:2014+A12:2015

Numéro d'article	10033777, 10035318		
Description	Symbole	Valeur	Unité
Consommation annuelle d'énergie	$AEC_{hood}$	41,8	kWh/Année
Facteur d'extension de temps	f	1,0	
Efficacité dynamique des fluides	$FDE_{hood}$	27,3	
Indice d'efficacité énergétique	$EEl_{hood}$	54,6	
Débit d'air mesuré au meilleur point	$Q_{BEP}$	293,0	m <sup>3</sup> /h
Pression d'air mesurée au meilleur point	$P_{BEP}$	364	Pa
Débit d'air maximal	$Q_{max}$	594,2	m <sup>3</sup> /h
Puissance électrique d'entrée mesurée au meilleur point	$W_{BEP}$	108,4	W
Puissance nominale du système d'éclairage	$W_L$	3	W
Puissance moyenne du système d'éclairage sur la surface de cuisson	$E_{middle}$	79	Lux
Consommation électrique mesurée en mode veille	$P_o$	-	W
Consommation d'énergie mesurée appareil éteint	$P_s$	0,40	W
Niveau sonore	$L_{WA}$	61/67	dB
Coordonnées de contact	Chal-Tec GmbH, Wallstraße 16, 10179, Berlin, Allemagne		

---

## INFORMATIONS SUR LA PROTECTION DE L'ENVIRONNEMENT

---

- Assurez-vous qu'il y a une ventilation suffisante pendant la cuisson pour que la hotte aspirante puisse fonctionner efficacement et avec un faible niveau sonore.
- Ajustez la vitesse du ventilateur à la quantité de vapeur produite pendant la cuisson. Utilisez le mode intensif uniquement lorsque cela est nécessaire. Plus la vitesse du ventilateur est basse, moins la consommation d'énergie est réduite.
- Si de grandes quantités de vapeur sont produites pendant la cuisson, sélectionnez une vitesse de ventilation plus élevée en temps utile. Si la vapeur de cuisson est déjà répartie dans la cuisine, la hotte aspirante devra fonctionner plus longtemps.
- Éteignez la hotte aspirante lorsque vous n'en avez plus besoin.
- Éteignez l'éclairage lorsque vous n'en avez plus besoin.
- Nettoyez le filtre à intervalles réguliers et remplacez-le si nécessaire afin d'augmenter l'efficacité du système de ventilation et d'éviter les risques d'incendie.
- Mettez toujours le couvercle pendant la cuisson pour réduire la vapeur et la condensation.

---

## INFORMATIONS SUR LE RECYCLAGE

---



S'il existe une réglementation pour l'élimination ou le recyclage des appareils électriques et électroniques dans votre pays, ce symbole sur le produit ou sur l'emballage indique que cet appareil ne doit pas être jeté avec les ordures ménagères. Vous devez le déposer dans un point de collecte pour le recyclage des équipements électriques et électroniques. La mise au rebut conforme aux règles protège l'environnement et la santé de vos semblables des conséquences négatives. Pour plus d'informations sur le recyclage et l'élimination de ce produit, veuillez contacter votre autorité locale ou votre service de recyclage des déchets ménagers.

---

## FABRICANT ET IMPORTATEUR (UK)

---

### Fabricant :

Chal-Tec GmbH, Wallstraße 16, 10179 Berlin, Allemagne.

### Importateur pour la Grande Bretagne :

Chal-Tec UK limited  
Unit 6 Riverside Business Centre  
Brighton Road  
Shoreham-by-Sea  
BN43 6RE  
United Kingdom

**Gentile Cliente,**

La ringraziamo per aver acquistato il dispositivo. La preghiamo di leggere attentamente le seguenti istruzioni per l'uso e di seguirle per evitare possibili danni tecnici. Non ci assumiamo alcuna responsabilità per danni scaturiti da una mancata osservazione delle avvertenze di sicurezza e da un uso improprio del dispositivo. Scansionare il codice QR seguente, per accedere al manuale d'uso più attuale e per ricevere informazioni sul prodotto.




---

## INDICE

---

Avvertenze di sicurezza	52
Installazione	54
Pannello di controllo e utilizzo	57
Installare un filtro ai carboni attivi	58
Pulizia e manutenzione	58
Ricerca e correzione degli errori	59
Scheda dati del prodotto	60
Indicazioni per la tutela dell'ambiente	62
Avviso di smaltimento	62
Produttore e importatore (UK)	62

---

## DATI TECNICI

---

Numero articolo	10033777, 10035318
Alimentazione	220-240 V ~ 50/60 Hz

**Nota:** un filtro ai carboni attivi adatto a questo dispositivo è acquistabile al seguente numero articolo: 10030983.

---

## AVVERTENZE DI SICUREZZA

---

- Leggere attentamente tutte le istruzioni prima dell'uso e conservare il manuale per consultazioni future.
- Il montaggio può essere eseguito solo da un tecnico qualificato. Prima di utilizzare la cappa aspirante, accertarsi che la tensione (V) e la frequenza (Hz) indicate corrispondano alla tensione (V) e alla frequenza (Hz) domestiche.
- Si declina ogni responsabilità per danni derivati da un utilizzo improprio e da un'installazione errata della cappa aspirante.
- I bambini minori di 8 anni non possono utilizzare la cappa aspirante.
- La cappa aspirante non è per un uso commerciale bensì domestico e in ambienti simili.
- Pulire regolarmente la cappa aspirante e il filtro per un corretto funzionamento.
- Staccare la spina dalla presa prima di eseguire la pulizia.
- Pulire la cappa aspirante come indicato nel manuale di istruzioni. Non utilizzare fiamme vive sotto la cappa aspirante.
- Se la cappa aspirante non funziona correttamente, rivolgersi al produttore o ad un tecnico competente.
- Questo dispositivo può essere utilizzato da bambini a partire da 8 anni e da persone con limitate capacità fisiche e psichiche o con conoscenza ed esperienza limitate, solo se sono stati istruiti sulle modalità d'uso e comprendono i rischi e i pericoli connessi.
- Se il cavo di alimentazione o la spina sono danneggiati, farli sostituire dal produttore o da un tecnico qualificato.
- Se la cappa aspirante viene utilizzata insieme ad apparecchi che bruciano gas o combustibili, è necessario che la stanza sia ben ventilata.
- Non cucinare alimenti alla fiamma (flambé) sotto la cappa aspirante.
- Attenzione: le superfici della cappa aspirante possono diventare molto calde durante l'uso.

### Note importanti per l'installazione

- L'aria non deve essere condotta in uno scarico utilizzato per aspirare gas di combustione o altri combustibili (ciò non si applica per dispositivi che emettono solo aria nella stanza).
- Osservare tutte le disposizioni regionali relative all'incasso di dispositivi di ventilazione.

## Note importanti circa la modalità di estrazione



### AVVERTENZA

Pericolo di morte, pericolo di intossicazione da gas di scarico! Non azionare l'apparecchio con funzione di scarico mentre è attivo un impianto di riscaldamento che utilizza l'aria ambiente, se l'aerazione non è sufficiente.

Gli impianti di riscaldamento che sfruttano l'aria ambiente (ad es. stufe a gas, ad gasolio, a legna o a carbone, scaldacqua istantanei, scaldabagno), usano l'aria ambiente per la combustione ed espellono all'esterno i gas di scarico attraverso un sistema di scarico (ad es. camino). Con la cappa aspirante accesa viene sottratta aria dalla cucina e dalle stanze adiacenti. Se l'aerazione è insufficiente si forma una depressione. I gas tossici del camino vengono riaspirati negli ambienti domestici.

- Pertanto è necessario che ci sia sempre un'aerazione sufficiente.
- La cassetta a muro per aerazione o sfato da sola non garantisce un'aerazione sufficiente.

Un utilizzo sicuro è possibile solo se la depressione nella stanza dove è installato l'impianto di riscaldamento non supera i 4 Pa (0,04 mbar). Ciò è possibile solo se l'aria necessaria per la combustione può affluire nella stanza attraverso aperture permanenti come porte, finestre, in combinazione con una cassetta a muro per aerazione o sfato o con altre misure tecniche. In ogni caso rivolgersi ad un esperto di impianti di aerazione il quale fornirà indicazioni sulle misure da intraprendere per una corretta aerazione.

Se la cappa aspirante viene impiegata esclusivamente con funzione di ricircolo dell'aria, l'utilizzo è possibile senza limiti.

## Informazioni importanti per smontare il dispositivo

- Lo smontaggio avviene seguendo i passaggi relativi a installazione/montaggio in ordine inverso.
- Chiedere l'aiuto di una seconda persona per smontare il dispositivo, in modo da evitare lesioni.

## INSTALLAZIONE

### Preparazione

Se si dispone di uno scarico verso l'esterno, è possibile installare la cappa come indicato nell'immagine a destra. Il canale di scarico deve avere un diametro minimo di 150 mm ed essere composto da smalto, alluminio o da un tubo flessibile e termoresistente.

- Prima dell'installazione, spegnere il dispositivo e staccare la spina.
- La cappa aspirante deve essere montata a un'altezza di 50-60 cm sopra al piano cottura.

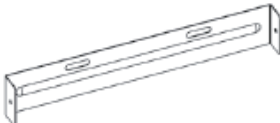
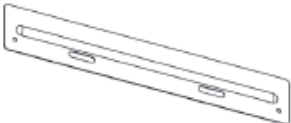
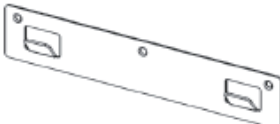
### Installazione con scarico all'esterno

**Nota:** rispettare le avvertenze di sicurezza relative all'utilizzo del dispositivo, in caso l'aria venga convogliata all'esterno. Se la cappa aspirante funziona insieme a un dispositivo non alimentato a elettricità, la depressione nel locale non deve superare i 4 Pa ( $4 \times 10^{-5}$  Bar).

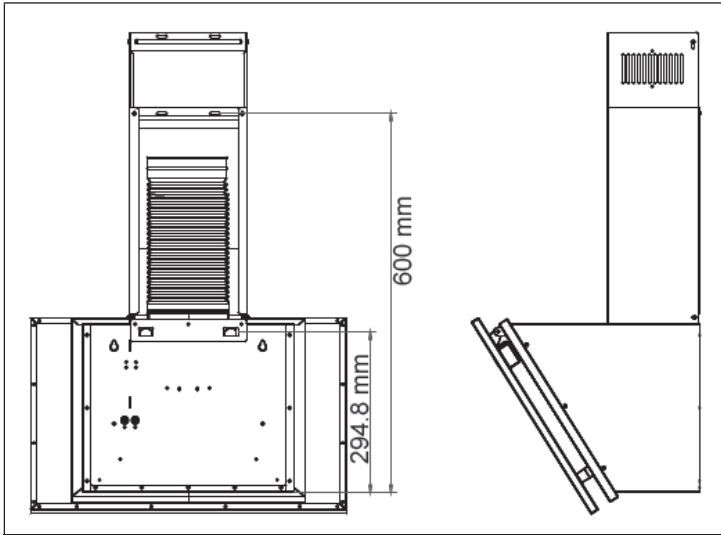
### Installazione con scarico all'interno

Se non si dispone di uno scarico verso l'esterno, non è necessario un tubo di scarico dell'aria. L'installazione corrisponde a quella con scarico all'esterno.

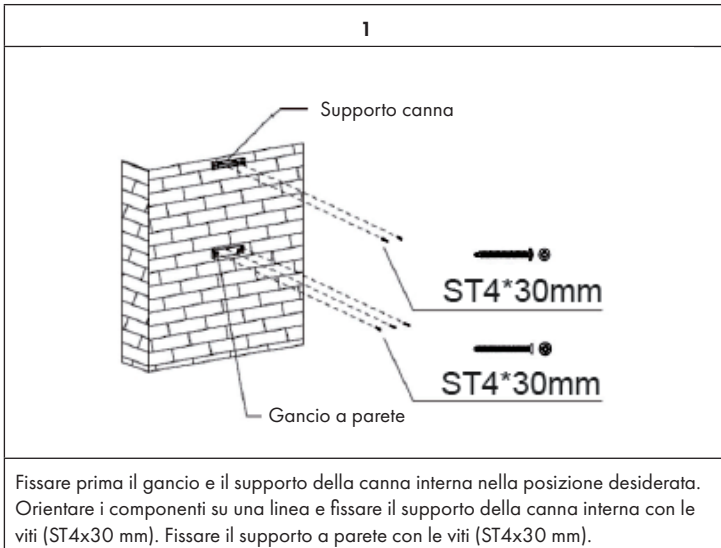
### Morsetti e ganci per l'installazione

	Supporto per la canna interna.
	Supporto per la canna esterna.
	Gancio a parete.

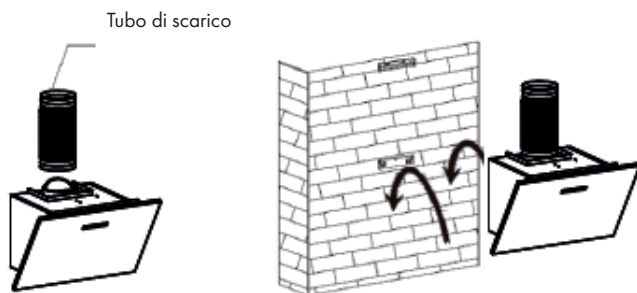
## Dimensioni



## Installazione

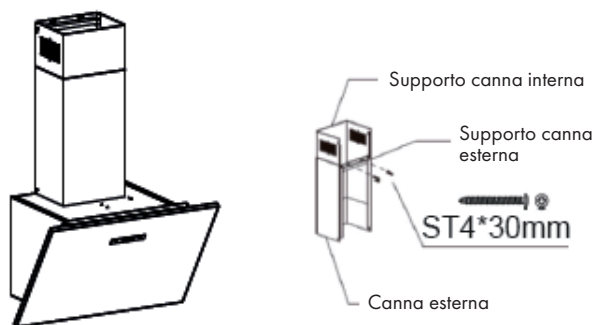


2



Montare il tubo di scarico estensibile sulla cappa e agganciare la cappa aspirante al supporto a parete.

3

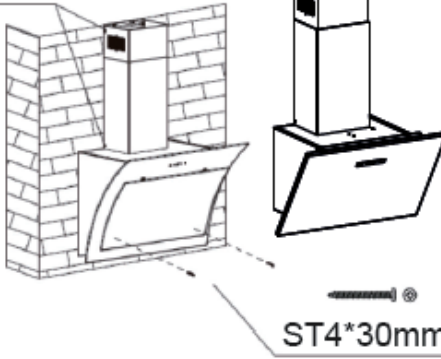


Fissare il tubo di scarico estensibile allo scarico e posizionare poi le due canne sulla cappa. Estendere la canna interna alla lunghezza desiderata e fissarla al supporto della canna esterna con le viti (ST4x30 mm).



4

ST4\*8mm



ST4\*30mm

Fissare le canne interna ed esterna ai supporti delle canne con due viti (ST4x30 mm) cad. Fissare l'alloggiamento con le viti di sicurezza (ST4x30 mm).

## PANNELLO DI CONTROLLO E UTILIZZO



Dispositivo On/Off.



Aumentare la velocità.



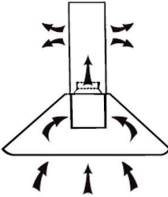
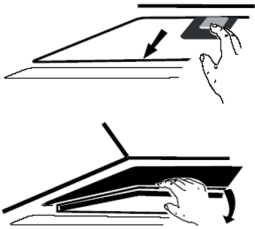
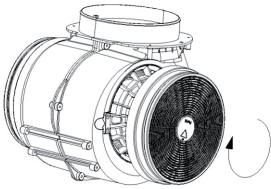
Diminuire la velocità.



Luce On/Off.

## INSTALLARE UN FILTRO AI CARBONI ATTIVI

**Avvertenza:** un filtro ai carboni attivi non è parte del volume di consegna. Può essere però acquistato separatamente (numero articolo 10030983).

1	2
	
<p>Con un filtro ai carboni attivi è possibile filtrare dall'aria odori di cibo fastidiosi in cappe aspiranti con scarico interno.</p>	<p>Per poter installare il filtro, è necessario prima rimuovere il filtro antigrasso. Premere sulla chiusura e staccarlo.</p>
3	
	<p>Inserire il filtro ai carboni attivi sulla ventola e fissarlo ruotandolo in senso orario. Ripetere i passaggi sull'altro lato. Assicurarsi che il filtro sia ben fissato, altrimenti potrebbe staccarsi e rappresentare un pericolo. Avvertenza: quando si installa un filtro ai carboni attivi, la capacità aspirante diminuisce leggermente.</p>

## PULIZIA E MANUTENZIONE

### Pulizia mensile del filtro antigrasso

Pulire il filtro ogni mese per evitare il rischio di incendi. Il filtro accumula grasso, fumo e polvere, influenzando sull'efficienza della cappa aspirante. Se il filtro non viene lavato vi si accumulano resti di grasso. Pulire il filtro con acqua e un po' di detersivo per piatti e lasciarlo poi asciugare all'aria.

## Sostituzione annuale del filtro ai carboni attivi

Se il dispositivo viene utilizzato in funzione di ricircolo (senza scarico dell'aria all'esterno), il filtro ai carboni attivi deve essere sostituito almeno una volta all'anno, in base alla frequenza di utilizzo della cappa.

## RICERCA E CORREZIONE DEGLI ERRORI

Errore	Possibile causa	Soluzione
La luce è accesa ma il motore non funziona.	La ventilazione è bloccata.	Eliminare il blocco.
	Il condensatore è guasto.	Far sostituire il condensatore.
	Il motore è guasto.	Far sostituire il motore.
	Il motore emette uno strano odore.	Far sostituire il motore.
La luce è spenta e il motore non funziona.	La lampadina è guasta.	Sostituire la lampadina con una dello stesso tipo.
	La spina non è collegata correttamente.	Collegare la spina correttamente.
L'alloggiamento vibra.	La pala della ventola è rotta.	Sostituire la pala.
	Il motore non è montato correttamente.	Fissare il motore.
	L'alloggiamento non è fissato saldamente alla parete.	Fissare l'alloggiamento.
Cattiva capacità aspirante.	La distanza tra fornello e cappa è eccessiva.	Ridurre la distanza.
	Eccessiva circolazione d'aria a casa di finestre o porte aperte.	Assicurarsi che non ci siano correnti d'aria.

## SCHEDA DATI DEL PRODOTTO

### Indicazioni conformi alla direttiva (UE) N° 65/2014

Metodi di misurazione e calcolo conformi a EN 61591:1997+A1:2006+A2:2011+A11:2014+A12:2015

Numero articolo	10033777, 10035318		
Definizione	Simbolo	Valore	Unità
Consumo energetico annuale	AEC <sub>hood</sub>	41,8	kWh/Anno
Classe di efficienza energetica		A	
Efficienza fluidodinamica	FDE <sub>hood</sub>	27,3	
Classe di efficienza fluidodinamica		B	
Efficienza luminosa	LE <sub>hood</sub>	26,3	Lux/W
Classe di efficienza luminosa		B	
Grado di separazione del grasso	GFE <sub>hood</sub>	69,4	%
Classe relativa al grado di separazione del grasso		D	
Flusso d'aria a velocità minima in funzionamento normale, escluso il funzionamento a livello intenso o ad alta velocità.		391,8 / 567,8	m <sup>3</sup> /h
Flusso d'aria in funzionamento intenso o ad alta velocità.		-	m <sup>3</sup> /h
Livello di emissioni sonore ponderato A, nelle velocità massima e minima disponibili in funzionamento normale.		/	dB
Livello di emissioni sonore ponderato A, in funzionamento intenso o ad alta velocità.		-	dB
Potenza assorbita a dispositivo spento	P <sub>o</sub>	0,40	W
Potenza assorbita a dispositivo in standby	P <sub>s</sub>	-	W
Informazioni di contatto	Chal-Tec GmbH, Wallstraße 16, 10179, Berlino, Germania		

**Indicazioni conformi alla direttiva (UE) N° 66/2014**

Metodi di misurazione e calcolo conformi a EN 61591:1997+A1:2006+A2:2011+A11:2014+A12:2015

Numero articolo	10033777, 10035318		
Definizione	Simbolo	Valore	Unità
Consumo energetico annuale	$AEC_{hood}$	41,8	kWh/Anno
Fattore di incremento nel tempo	$f$	1,0	
Efficienza fluidodinamica	$FDE_{hood}$	27,3	
Indice di efficienza energetica	$EEl_{hood}$	54,6	
Volume del flusso d'aria misurato nel punto di massima efficienza	$Q_{BEP}$	293,0	m <sup>3</sup> /h
Pressione dell'aria misurata nel punto di massima efficienza	$P_{BEP}$	364	Pa
Flusso d'aria massimo	$Q_{max}$	594,2	m <sup>3</sup> /h
Potenza elettrica in entrata misurata nel punto di massima efficienza	$W_{BEP}$	108,4	W
Potenza nominale del sistema di illuminazione	$W_L$	3	W
Intensità luminosa media del sistema di illuminazione sul piano cottura	$E_{middle}$	79	Lux
Potenza assorbita misurata a dispositivo in standby	$P_o$	-	W
Potenza assorbita misurata a dispositivo spento	$P_s$	0,40	W
Livello di rumorosità	$L_{WA}$	61/67	dB
Informazioni di contatto	Chal-Tec GmbH, Wallstraße 16, 10179, Berlino, Germania		

---

## INDICAZIONI PER LA TUTELA DELL'AMBIENTE

---

- Mentre si cucina, assicurare un sufficiente flusso d'aria, in modo che la cappa aspirante possa funzionare in modo efficiente e con bassa rumorosità operativa.
- Regolare la velocità della ventola in base alla quantità di vapore generato durante la cottura. Utilizzare la modalità di funzionamento intenso solo se necessario. Minore la velocità della ventola, minori i consumi energetici.
- Se durante la preparazione di grandi quantità di alimenti si forma molto vapore, selezionare per tempo una velocità maggiore della ventola. Se il vapore si è già diffuso nella cucina, sarà necessario lasciare in funzione più a lungo la cappa aspirante.
- Spegnerne la cappa quando non è più necessaria.
- Spegnerne la luce quando non è più necessaria.
- Pulire il filtro a intervalli regolari e sostituirlo secondo necessità, in modo da incrementare l'efficacia del sistema di ventilazione e da evitare il rischio di incendi.
- Mettere sempre il coperchio sulle pentole quando si cucina, per ridurre vapore e condensa.

---

## AVVISO DI SMALTIMENTO

---



Se nel proprio paese si applicano le regolamentazioni inerenti lo smaltimento di dispositivi elettrici ed elettronici, questo simbolo sul prodotto o sulla confezione segnala che questi prodotti non possono essere smaltiti con i rifiuti normali e devono essere portati a un punto di raccolta di dispositivi elettrici ed elettronici. Grazie al corretto smaltimento dei vecchi dispositivi si tutela il pianeta e la salute delle persone da possibili conseguenze negative. Informazioni riguardanti il riciclo e lo smaltimento di questi prodotti si ottengono presso l'amministrazione locale oppure il servizio di gestione dei rifiuti domestici.

---

## PRODUTTORE E IMPORTATORE (UK)

---

**Produttore:**

Chal-Tec GmbH, Wallstraße 16, 10179 Berlino, Germania.

**Importatore per la Gran Bretagna:**

Chal-Tec UK limited  
Unit 6 Riverside Business Centre  
Brighton Road  
Shoreham-by-Sea  
BN43 6RE  
United Kingdom





**KLARSTEIN**