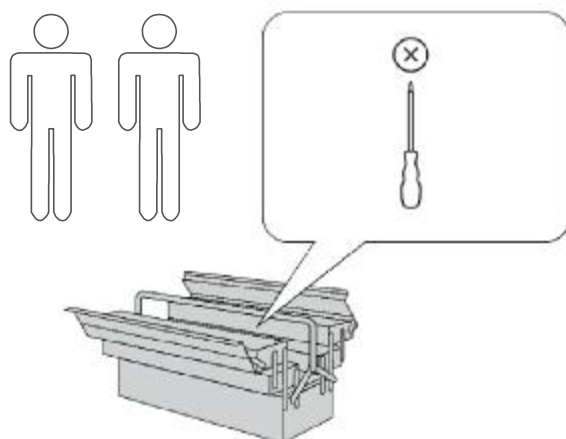


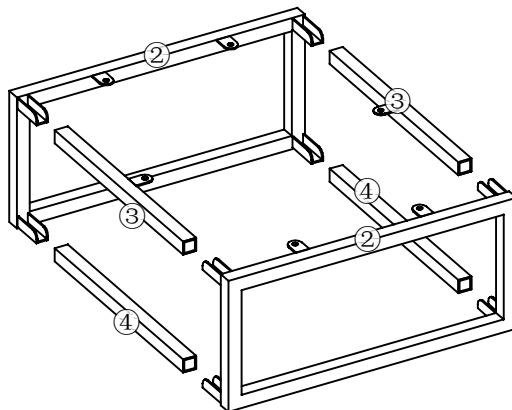
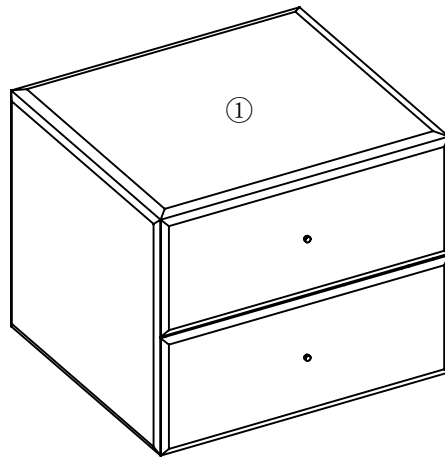
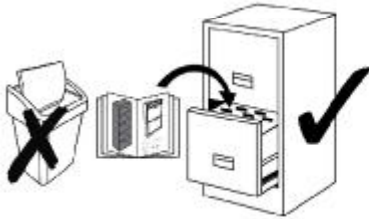
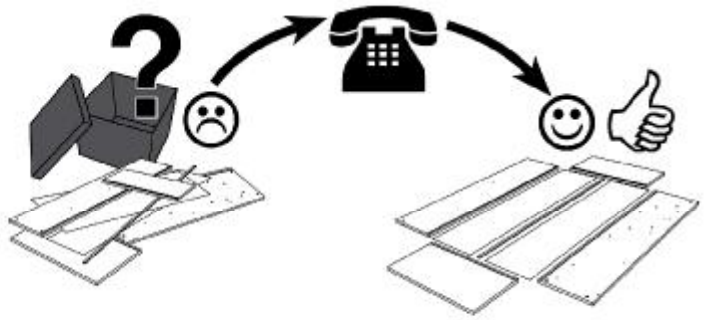
- |   |                             |   |                         |
|---|-----------------------------|---|-------------------------|
| Ⓧ | Montageanleitung            | Ⓧ | Assembly instructions   |
| Ⓧ | Notice de montage           | Ⓧ | Istruzioni di montaggio |
| Ⓧ | Handleiding voor de montage | Ⓧ | Instrukcja montażu      |
| Ⓧ | Montážní návod              | Ⓧ | Návod na montáž         |
| Ⓧ | Szerelési utmutató          | Ⓧ | Instrucțiuni de montaj  |
| Ⓧ | Montaj talimatı             | Ⓧ | Инструкция по монтажу   |







Ausgabe:20211217

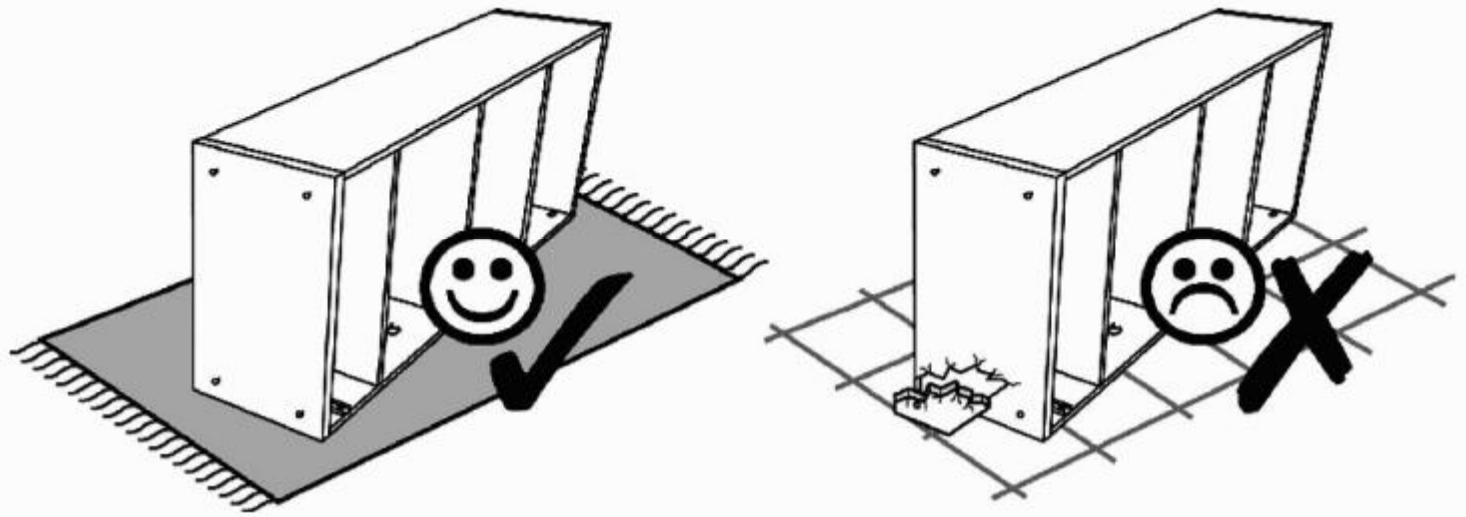


Service • Assistenza • Dienstverlening • Serwis  
 Servis • Szerviz • Сервисная служба

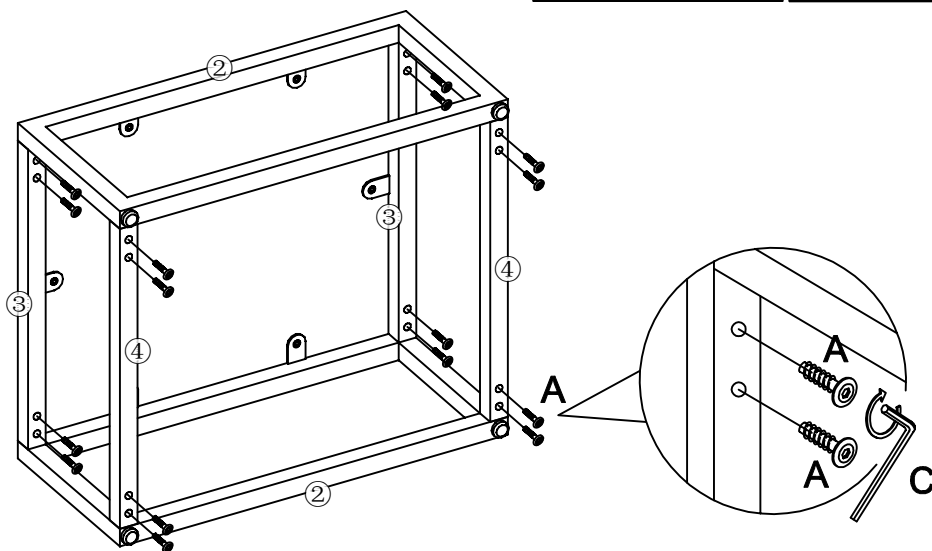
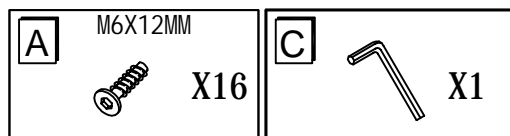
Name • Nom • Nome • Naam Nazwa • Jméno • Názov • Név Denumire • Isim • Название	AREN
Nr. • No. • N° • Номер • Č. Sz	1730 5113
Typ • Type • Tip • Típus • Tipo Тип	YS-ET6689



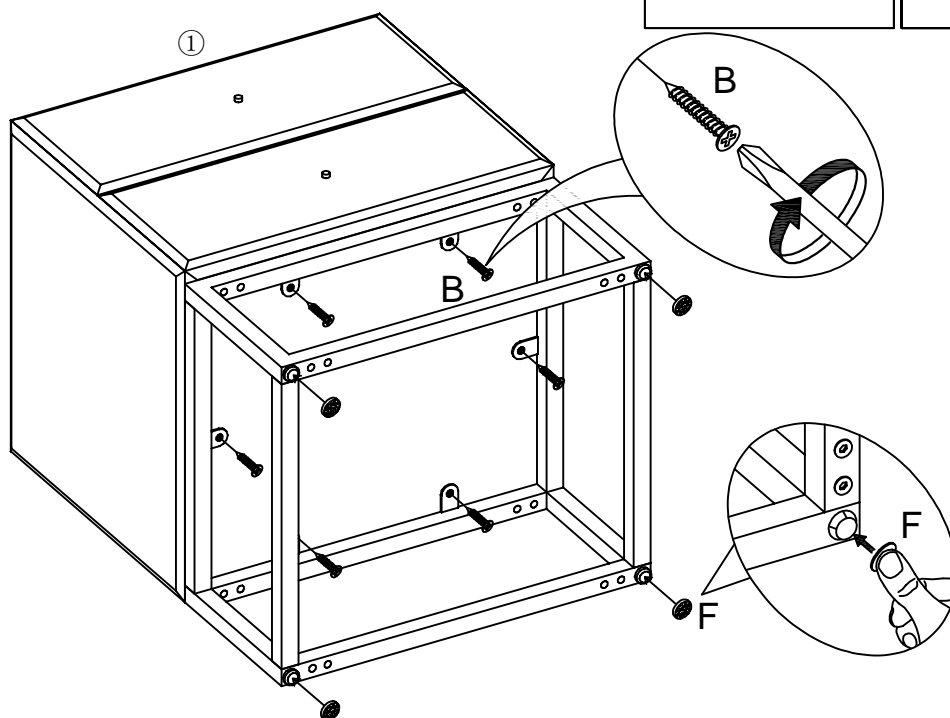
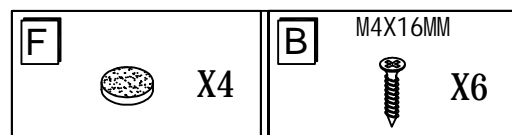
<b>A</b> M6X12MM  X16	<b>B</b> M4X16MM  X6	<b>C</b>  X1
<b>D</b> M4X40MM  X2	<b>E</b>  X2	<b>F</b>  X4



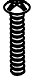

1

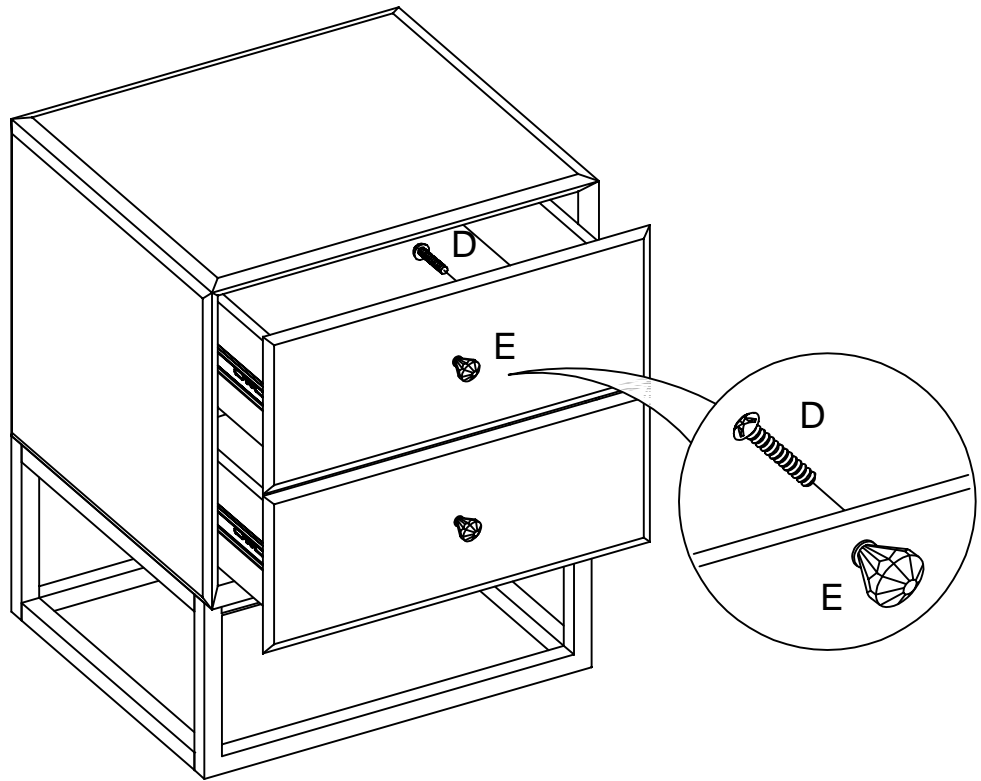


2



3

D	M4X40MM	E
		
X2		X2



4

