



4145

WATERPARK WONDERS TWO-TIER WATER TABLE™

The Step2 Company, LLC.

10010 Aurora-Hudson Rd.
Streetsboro, OH 44241 USA
1-800-347-8372 USA & Canada Only
(330)656-0440
www.step2.com



ENGLISH

Intended for use by children from ages 1.5 years and up.

OBSERVE THE FOLLOWING STATEMENTS AND WARNINGS TO REDUCE THE LIKELIHOOD OF SERIOUS OR FATAL INJURY.

SAVE THIS SHEET FOR FUTURE REFERENCE.

⚠️ WARNING:

CHOKING HAZARD

Small parts. Sharp points. Adult assembly required.

⚠️ WARNING:

BURN HAZARD

- Always check the temperature of the product before letting your children play on it.
- Remember that the product may cause burns.
- Always be aware of the sun and weather conditions, and do not assume that the equipment is safe because the air temperature is not very high.

INSTALLATION

- **DO NOT** install the product over concrete, asphalt, or any other hard surfaces.
- Adult supervision required.
- Instruct children not to use product until properly assembled.
- Maximum weight per seat: 50 lbs (22,68 kg). limit 1 children.
- **DO NOT** remove any screws once installed. For disassembly, only remove parts not secured by screws.
- **DO NOT** over-tighten screws or they will not hold parts together appropriately.
- Take notice that screws are designed to pierce the plastic and form their own threads.

To Empty Water:

- Empty top table first. Open drain plug and allow to drain fully. Once top section can safely be lifted, tip to empty any remaining water.
- Empty bottom table second. Open drain plug and allow to drain fully, about 1" of water will remain in base. Tip base toward open drain allowing excess water to drain. Flip completely over to remove the remaining water.
- Completely dry and store in a dry, protected area when not in use.

⚠️ WARNING:

DROWNING RISK:

- Children, especially children younger than five years, are at high risk of drowning.
- Keep children in your direct sight, stay close, and actively supervise them when they are in or near this product and when you are filling and emptying this toy of water.
- Drowning occurs silently and quickly and can occur in as little as 2 inches (5 cm) of water.
- When searching for a missing child, check the product first, even if child is thought to be in the house.
- Children can drown in very small amounts of water. Empty product completely after each use and store the empty product in such a way that it does not collect water from rain or any other source.
- Do not leave toys inside product, since toys and similar items might attract a child to the product.
- Position furniture (for example; tables, chairs) away from product so that children cannot climb on it to gain access to the product.

DIVING RISK:

- Do not dive into product. Diving into shallow water can result in a broken neck, paralysis, or death.

ELECTROCUTION:

- Keep all electrical lines, radios, speakers and other electrical appliances away from the product.
- Do not place near or under overhead electrical lines.

FIRST AID:

- Keep a working phone and a list of emergency numbers near the product.
- Become certified in cardiopulmonary resuscitation (CPR). In the event of an emergency, immediate use of CPR can make a life-saving difference.

⚠️ WARNING:

DROWNING HAZARD

Never leave your child unattended.



- Children under 5 are at highest risk of drowning.
- Closely watch children who are in or near this product.
- Empty product after use.

CLEANING INSTRUCTIONS

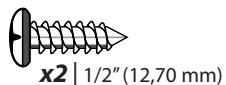
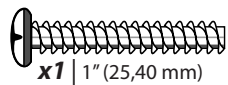
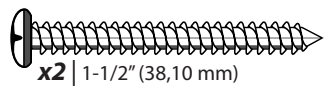
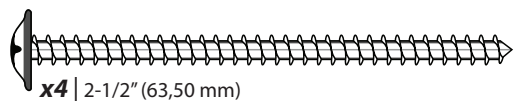
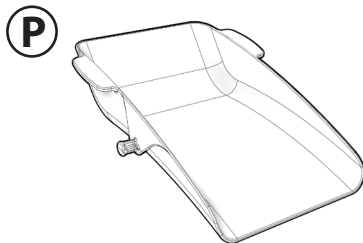
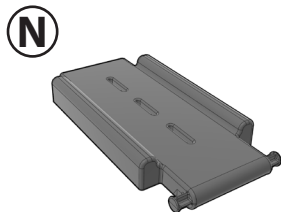
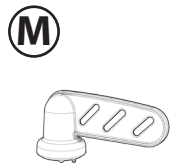
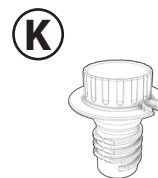
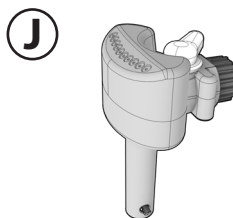
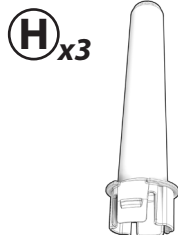
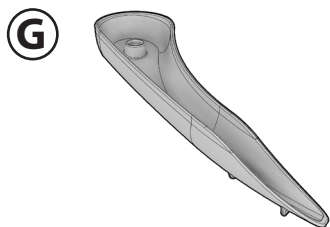
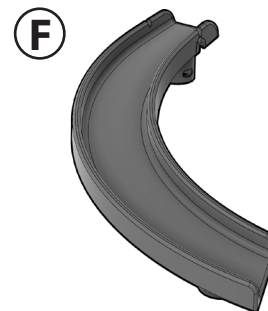
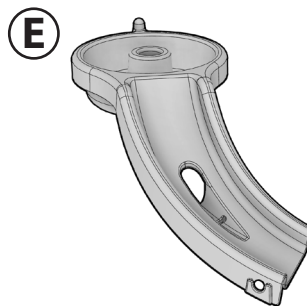
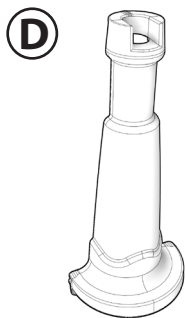
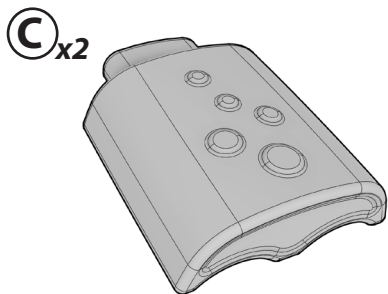
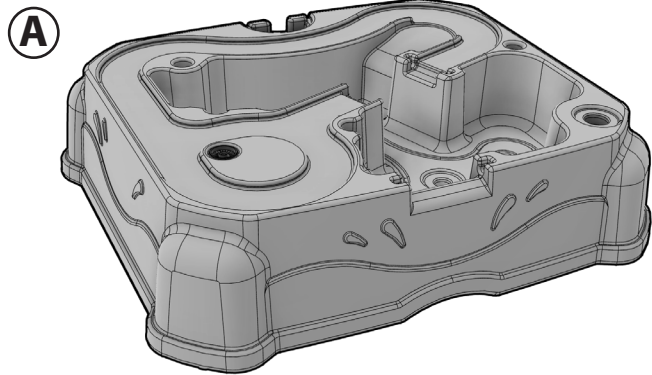
General Cleaning:

- Use a 50/50 mixture of white vinegar and water.
- Water should be changed frequently. Sanitize occasionally to remove organic debris and prevent bacterial growth.
- Parents should thoroughly wash accessories with mild soapy water before use.

DISPOSAL INSTRUCTIONS:

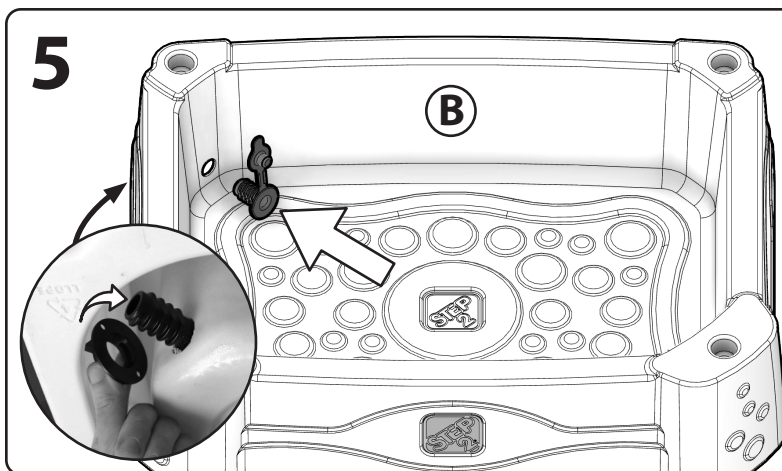
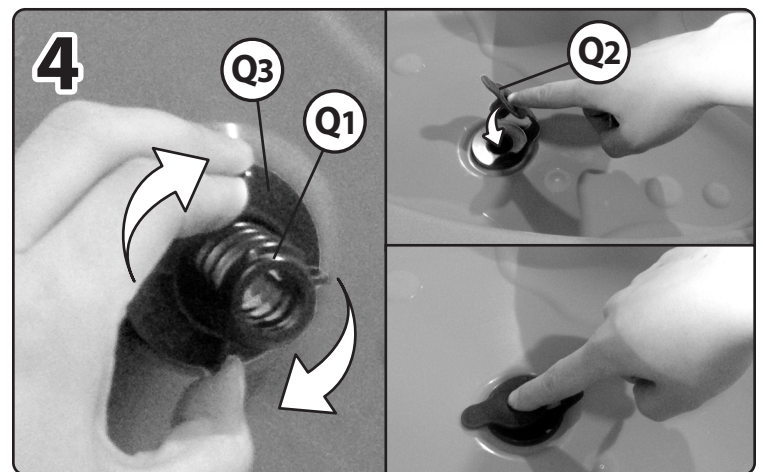
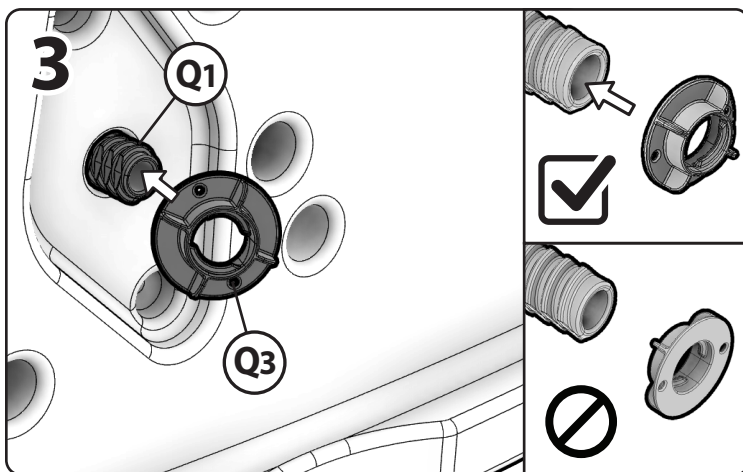
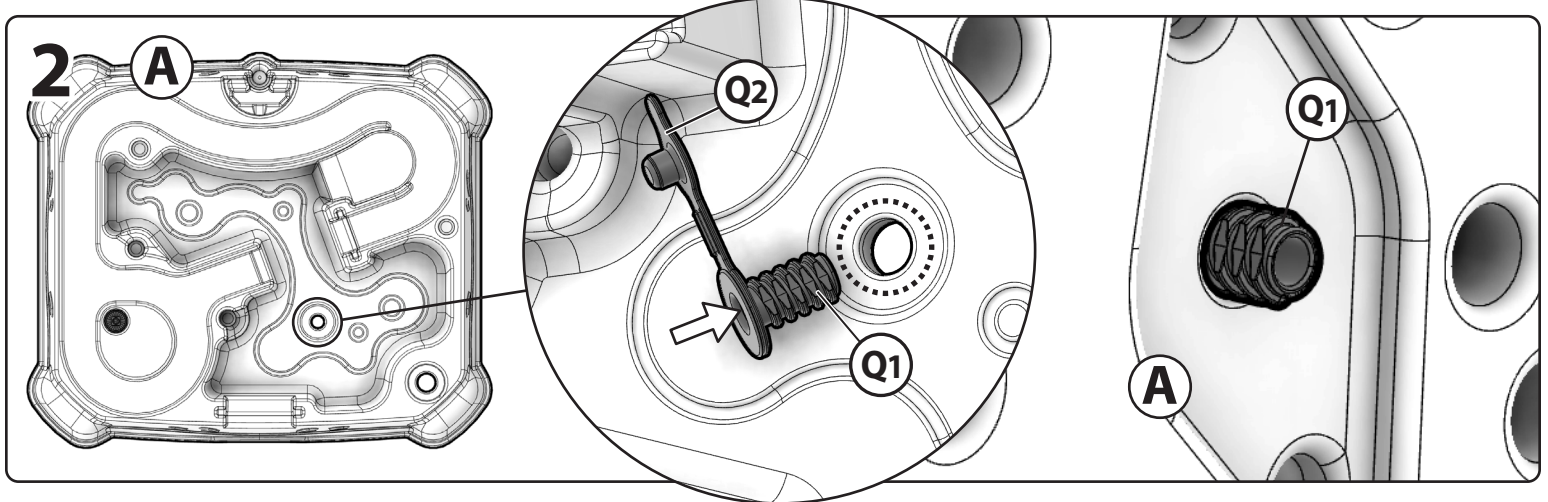
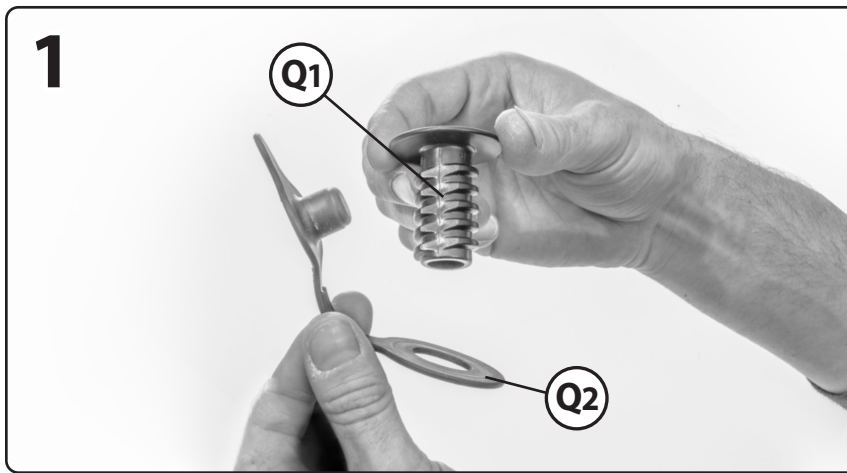
Please recycle when possible. Disposal must be in compliance with government regulations.

INSPECT THIS PRODUCT BEFORE EACH USE. TIGHTLY SECURE CONNECTIONS AND REPLACE DAMAGED OR WORN COMPONENTS. CONTACT THE STEP2 COMPANY FOR REPLACEMENT PARTS.

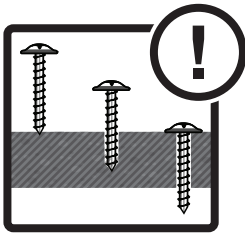


NOT INCLUDED / NON INCLUS / NO INCLUIDO / NON INCLUSO / NIET INBEGREPEN /
NÃO INCLUSO / NIE ZAWARTY / NICHT ENTHALTEN / 不包含 / غير مشمول





Repeat steps 1-4 to bottom table (B).
 Répétez les étapes 1 à 4 jusqu'au tableau du bas (B).
 Repita los pasos 1-4 hasta la tabla inferior (B).
 Ripetere i passaggi 1-4 fino alla tabella in basso (B).
 Herhaal stap 1-4 tot de onderste tabel (B).
 Powtórz kroki 1-4 do dolnej tabeli (B).
 Repita as etapas 1 a 4 para a tabela inferior (B).
 Wiederholen Sie die Schritte 1-4 bis zum unteren Tisch (B).
 对底部表格 (B) 重复步骤 1-4。
 كرر الخطوات من 1 إلى 4 إلى الجدول السفلي (ب).



PLEASE NOTE: Product has no holes. Screws form their own. Apply pressure. Scan QR code for screw installation tips.

VEUILLEZ NOTER : Le produit n'a pas de trou. Les vis formeront leurs propres trous. Appliquez une pression. Scannez le code QR pour obtenir des conseils sur l'installation des vis.

POR FAVOR, TENGA EN CUENTA QUE: El producto no tiene orificios. Los tornillos forman sus propios orificios. Ejercer presión. Escanee el código QR para obtener consejos sobre la instalación de tornillos.

NOTA: Sul prodotto non sono presenti fori. Le viti sono autofilettanti. Premerle in posizione. Scansionare il codice QR per suggerimenti sull'installazione delle viti.

ATTENTIE: Dit product is niet voorzien van schroefgaten. De schroeven vormen hun eigen gaten. Oefen druk uit. Scan de QR-code voor tips ten aanzien van de installatie van schroeven.

TENHA EM ATENÇÃO: O produto não tem furos. Os parafusos são autorroscantes. Aplique pressão. Digitalize o código QR para obter dicas de instalação de parafusos.

UWAGA: Produkt nie zawiera otworów. Wkręty tworzą własne otwory. Należy je dociskać. Zeskanować kod QR, aby uzyskać wskazówki dotyczące montażu wkrętów.

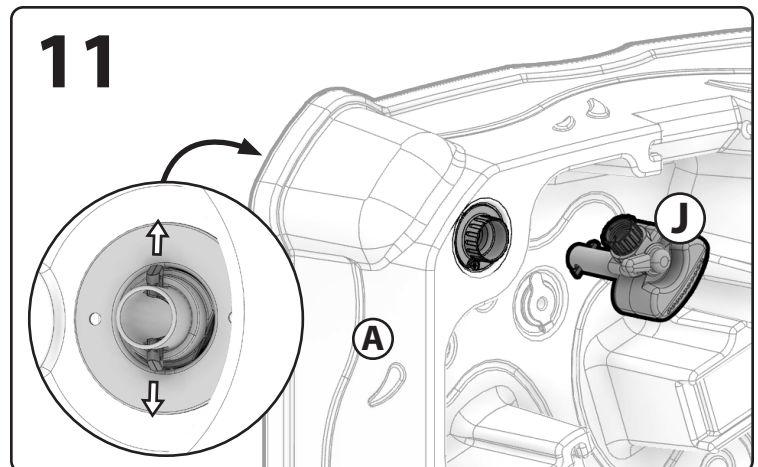
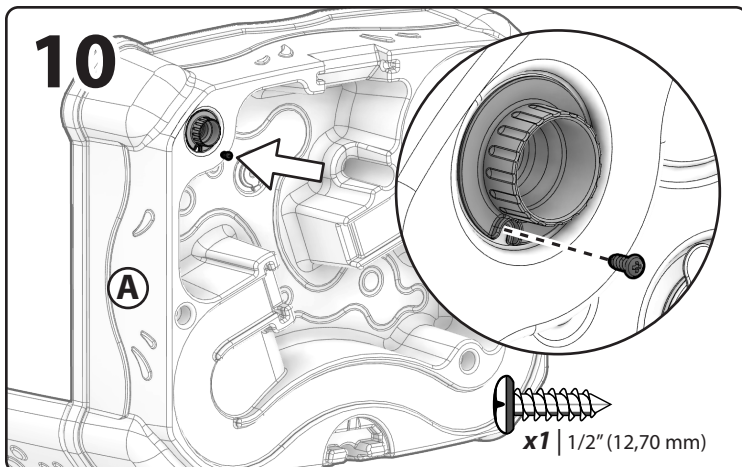
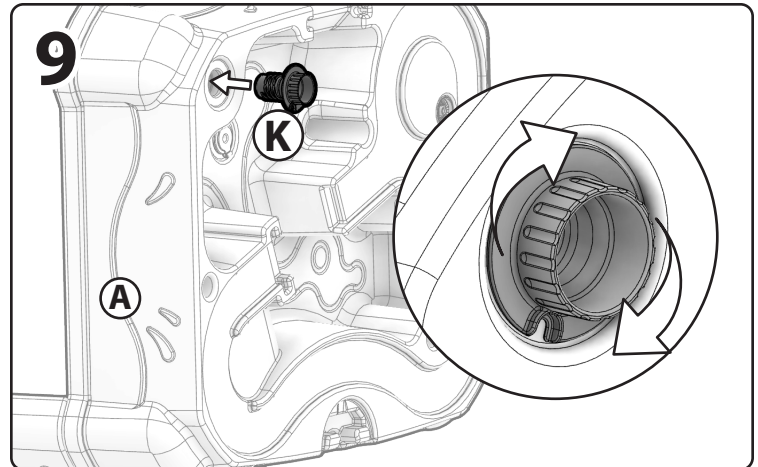
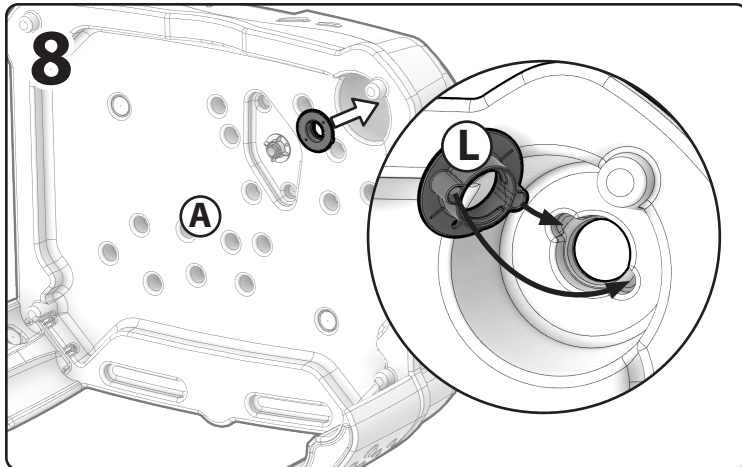
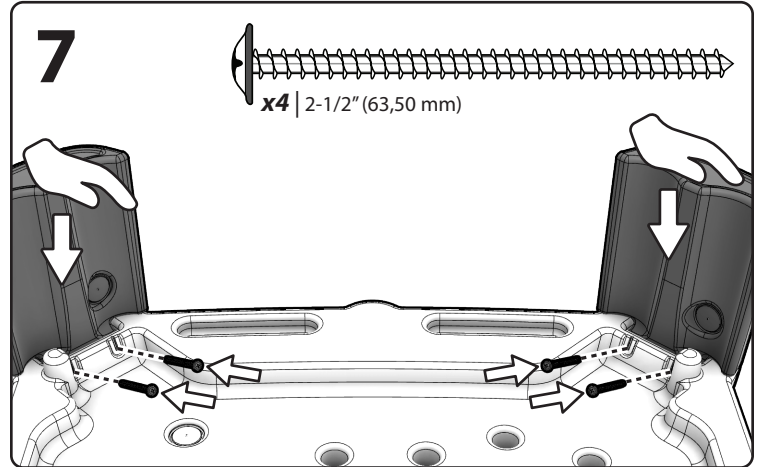
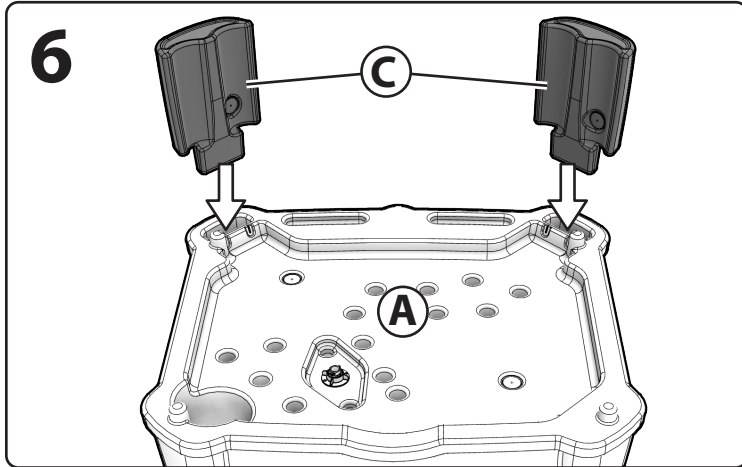
BITTE BEACHTEN: Das Produkt hat keine Bohrungen. Die Schrauben bilden beim Eindrehen ihre eigenen Bohrungen. Wenden Sie Druck an. Scannen Sie den QR-Code für Tipps zur Schraubenmontage.

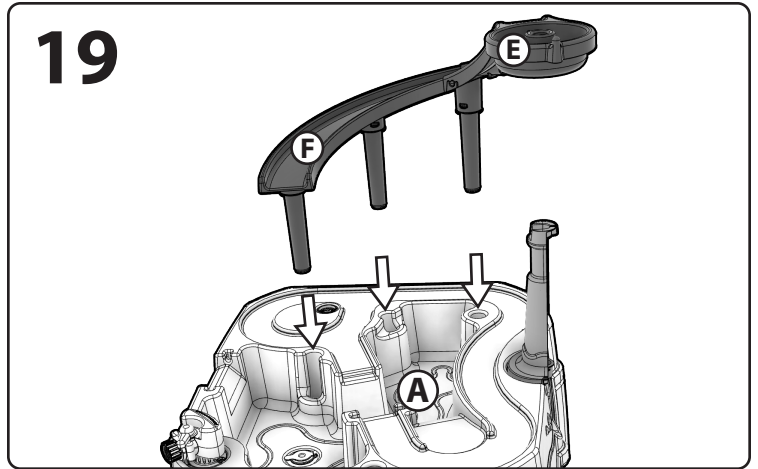
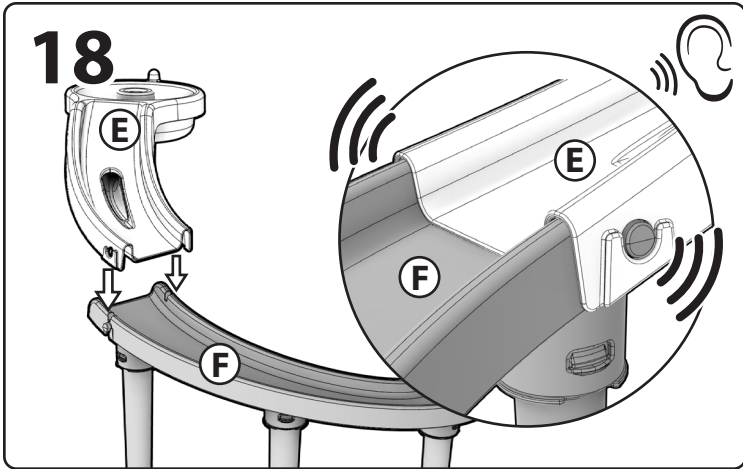
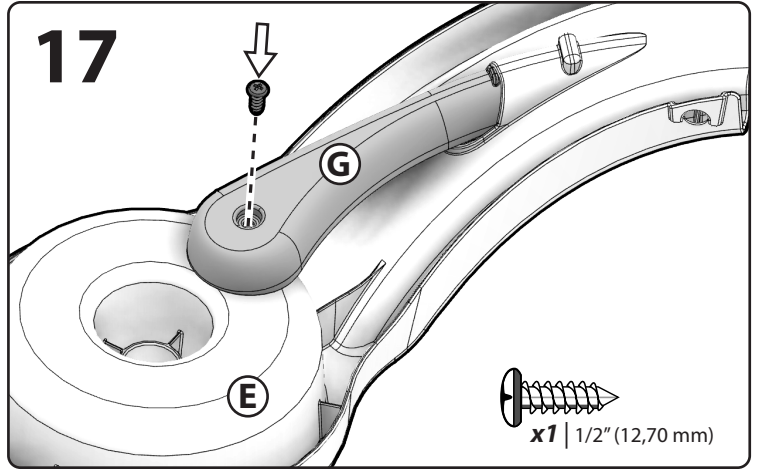
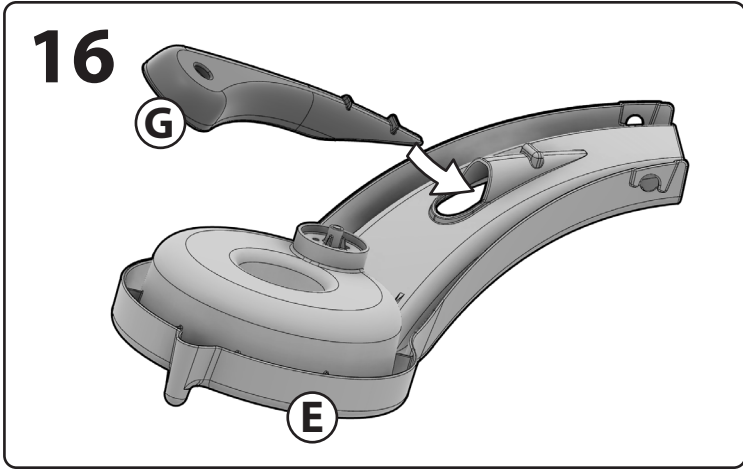
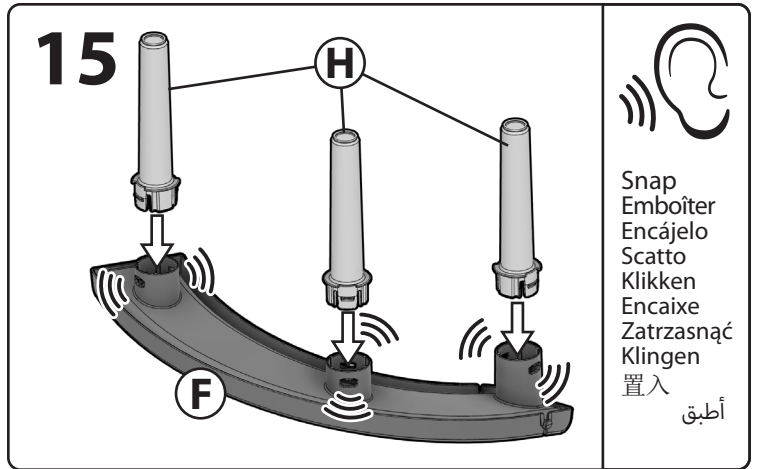
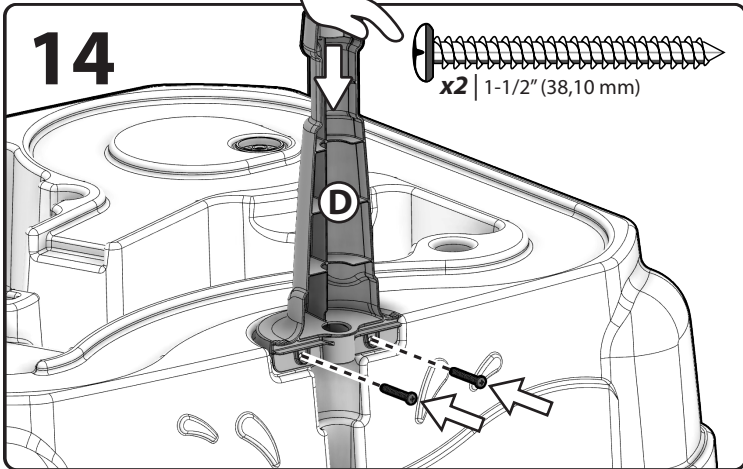
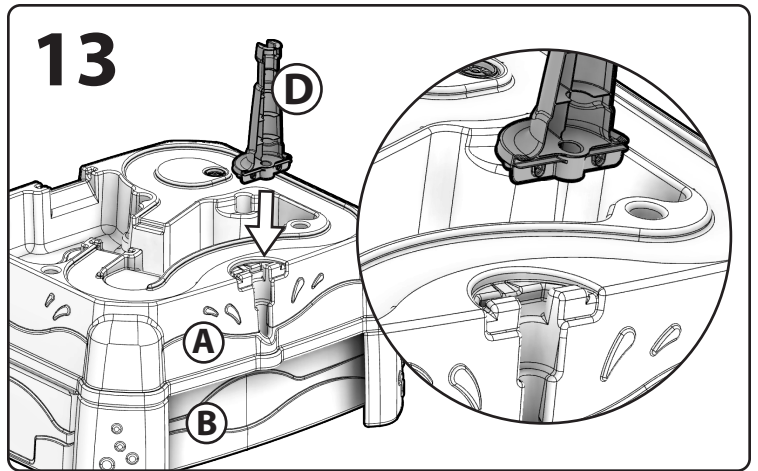
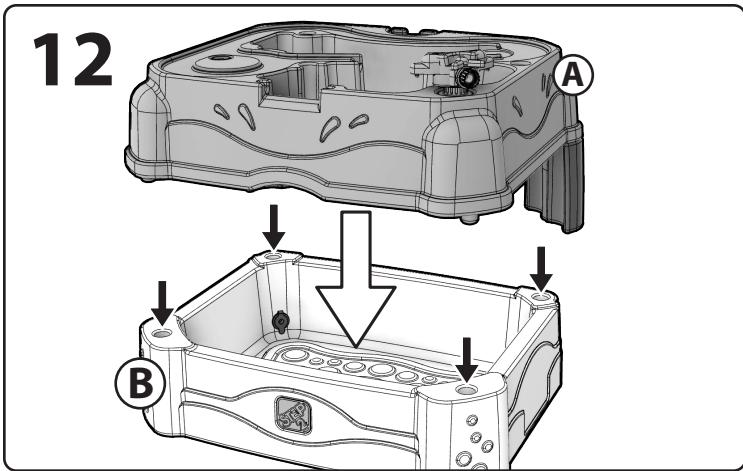
请注意：产品无孔。自攻螺钉会自己钻孔。施加压力。扫描二维码查看螺钉安装提示。

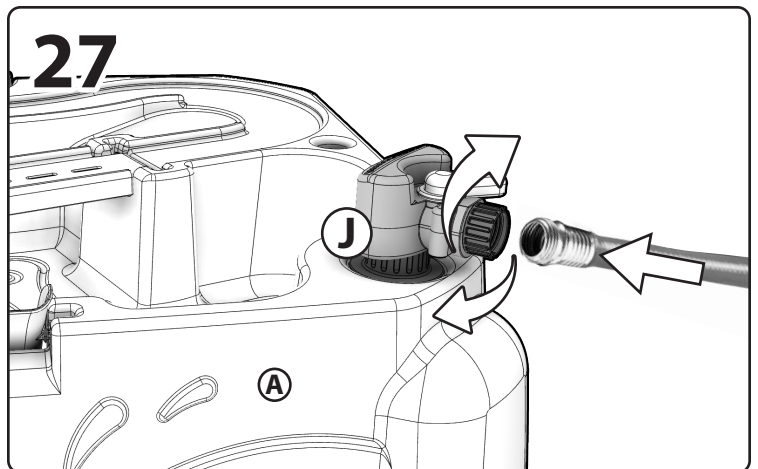
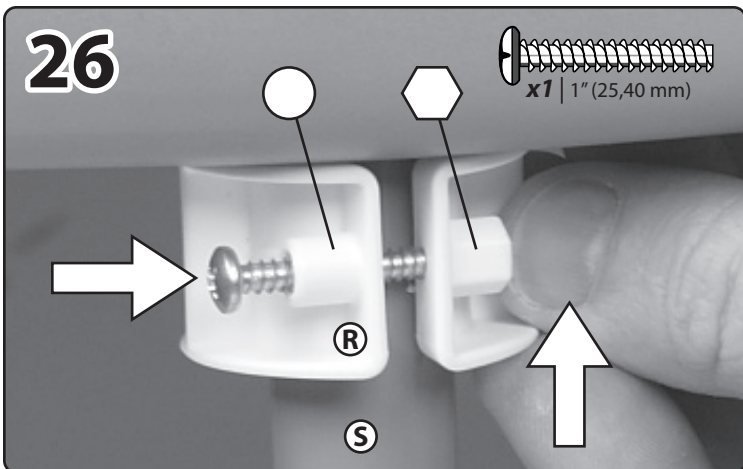
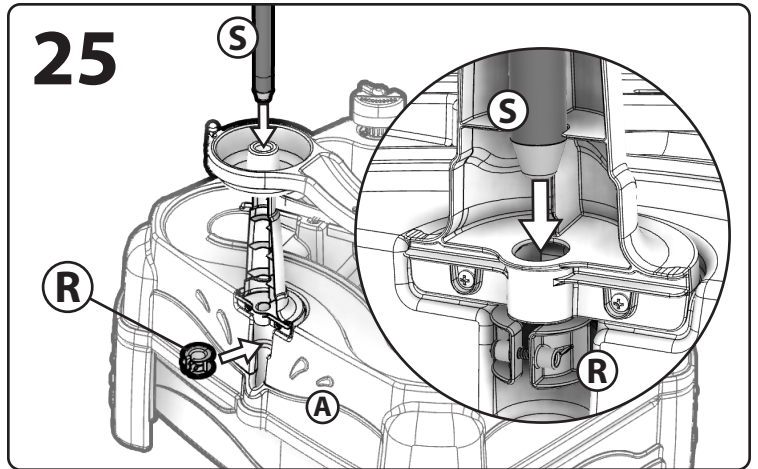
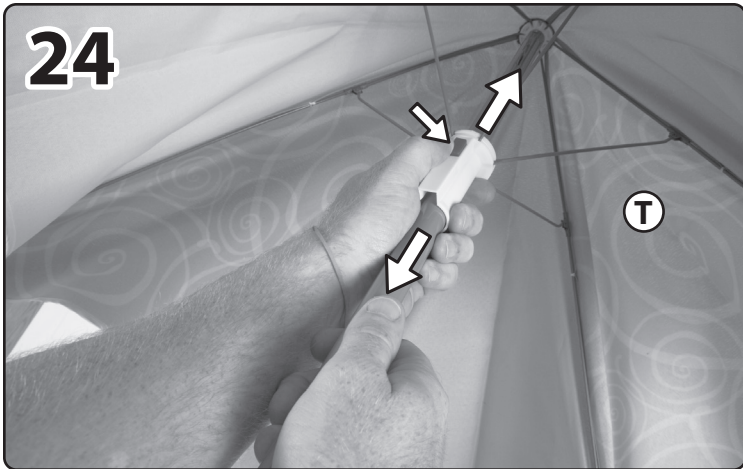
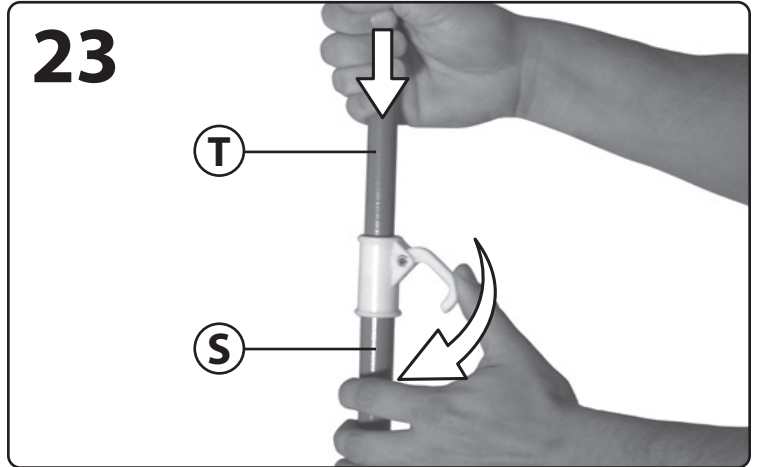
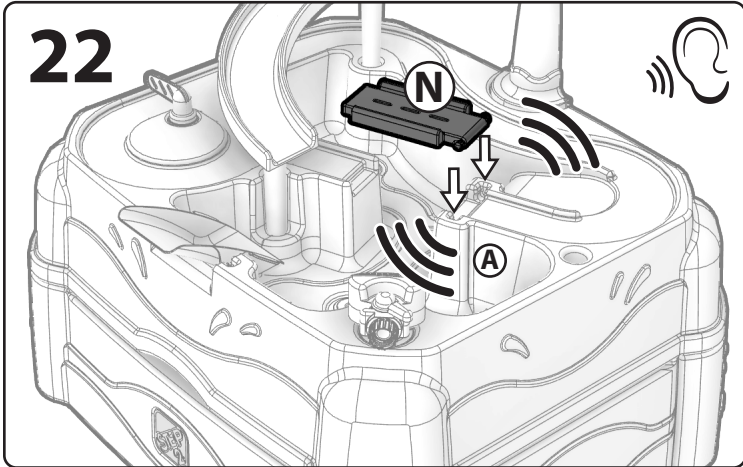
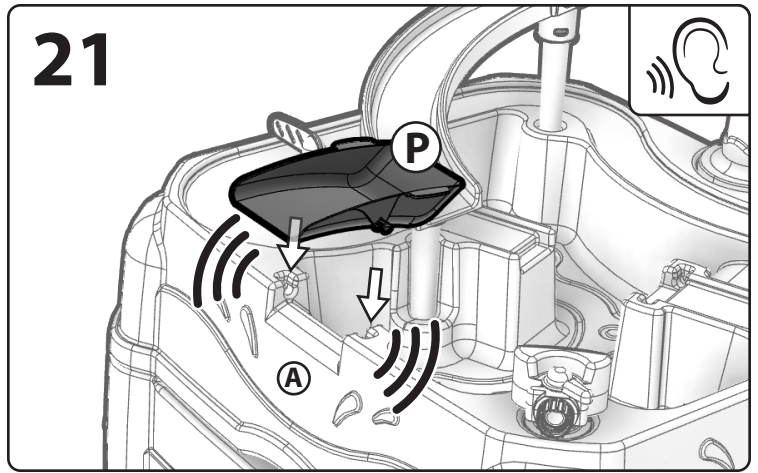
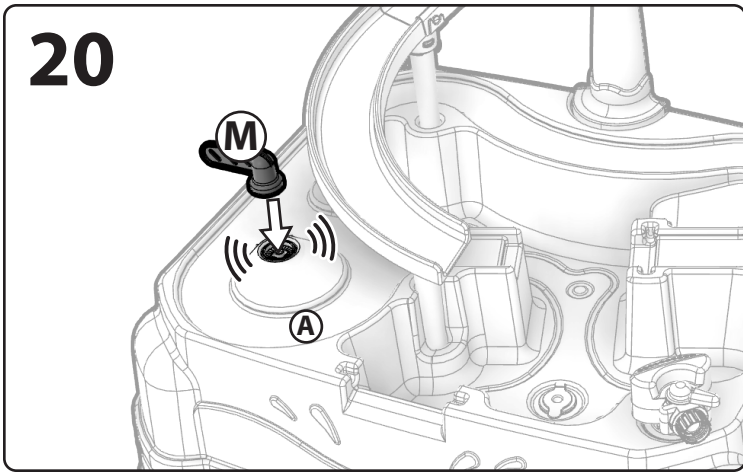
يرجى ملاحظة أنه: لا توجد ثقوب بالمنتج. تفتح المسامير الثقوب الخاصة بها. اضغط. قم بمسح كود QR لقراءة النصائح الخاصة بتركيب المسامير.

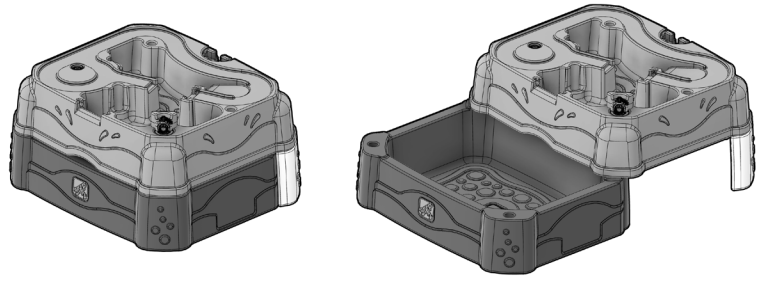


www.step2.com/video-tips









Per montare o smontare le varie parti, rimuovere prima tutta l'acqua. Sollevare il piano superiore verso l'alto e spostarlo nella posizione desiderata. Assicurarsi che la parte superiore si innesti correttamente, bloccandosi in posizione con il tavolo inferiore. Le gambe dovrebbero essere sempre sul lato opposto rispetto al logo "Step2" sulla parte inferiore del tavolo. È necessaria la supervisione da parte di un adulto.

Om tafels in elkaar te plaatsen of uit elkaar te trekken moet eerst al het water verwijderd worden. Til de tafel recht omhoog en beweeg hem naar de gewenste positie. Zorg ervoor dat de bovenste tafel goed vastklikt, waardoor deze in de onderste tafel vastgezet wordt. De poten moeten zich altijd aan de andere zijde van het "Step2"-logo op de onderste tafel bevinden. Toezicht van een volwassene is vereist.

Aby zagnieździć lub rozłączyć stoły, najpierw należy usunąć całą wodę. Podnieść górny stół prosto do góry i przenieść go do żądanego poozenia. Upewnić się, e górny stół jest prawidłowo zazebiony, blokujc się na dolnym stole. Nogi powinny zawsze znajdować się po przeciwnej stronie logo „Step2” na dolnym stole. Wymagany jest nadzor osoby dorosłej.

Para encaixar ou desencaixar as mesas, remova toda a gua primeiro. Levante a mesa superior diretamente para cima e desloque para a posio desejada. Certifique-se de que a mesa superior encaixa corretamente, bloqueando no lugar com a mesa inferior. As pernas devem estar sempre no lado oposto do logotipo "Step2" na mesa inferior.  ecessria a superviso de um adulto.

To nest or un-nest tables, first remove all water. Lift top table straight up and move to desired position. Be sure top table properly engages, locking into place with bottom table. Legs should always be on opposite side of the "Step2" logo on bottom table. Adult supervision required.

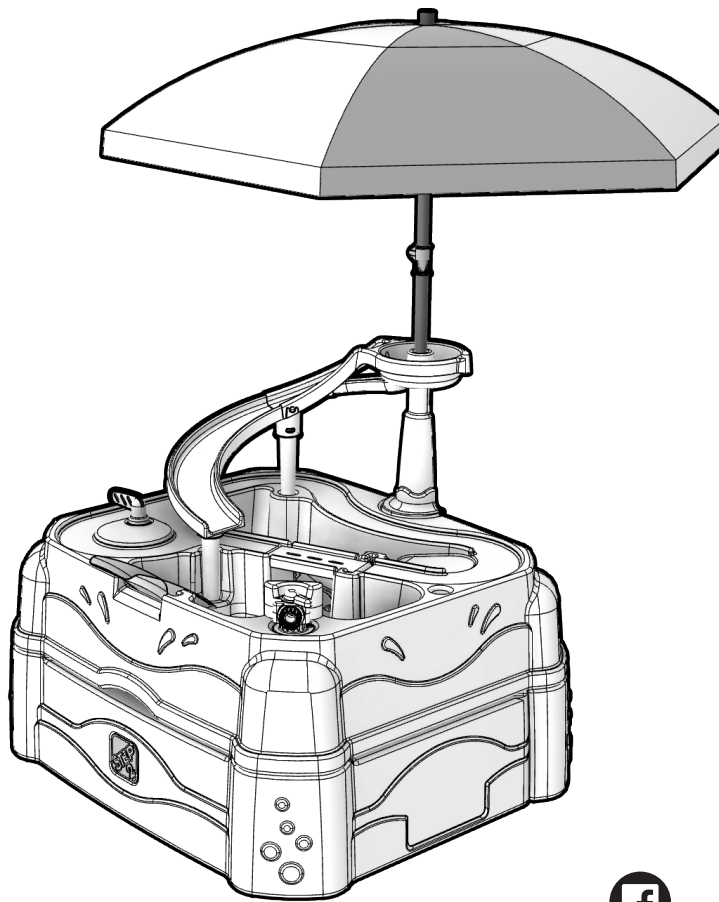
Pour emboter ou dboter les tables, retirez d'abord toute l'eau. Soulevez la table suprieure et mettez-la dans la position souhaitee. Assurez-vous que la table suprieure s'engage correctement et se verrouille en place avec la table infrieure. Les pieds doivent toujours tre du ct oppos au logo « Step2 » sur la table infrieure. Surveillance requise par un adulte.

Para encajar o desencajar las mesas, primero hay que eliminar toda el agua. Levante la mesa superior en lnea recta y colquela en la posio desejada. Asegrese de que la mesa superior se encaje correctamente, bloquendola en su lugar con la mesa inferior. Las patas deben estar siempre en el lado opuesto del logotipo "Step2" en la mesa inferior. Es necesaria la supervisin de un adulto.

Um Spieltische aufeinander zu stapeln oder wieder abzubauen, muss zunchst das gesamte Wasser entfernt werden. Heben Sie den oberen Spieltisch gerade nach oben und bringen Sie ihn in die gewnschte Position. Vergewissern Sie sich, dass der obere Tisch korrekt einrastet und mit dem unteren Spieltisch verbunden ist. Die Beine sollten sich immer auf der gegenberliegenden Seite des „Step2“-Logos auf dem unteren Spieltisch befinden. Aufsicht durch Erwachsene erforderlich.

要套叠或取消套叠小桌，首先要清空所有的水。将顶部小桌向上抬起并移动到所需位置。确保顶部小桌正确接合，并与底桌锁定到位。腿应始终位于底部小桌上“Step2”标志的对面。需成人监督。

لوضع الطاوات أو رفعها، عليك بالتخلص من المياه كلها أولاً. ارفع الطاوة العليا لأعلى وحركها للوضع المرغوب فيه. تأكد من أن الطاوة العليا مبروطة بشكل سليم، ومستقرة في مكانها ومتصلة بالطاوة السفلية. يجب أن تكون الأرجل دوماً في الجانب المقابل لشعار "2pets" على الطاوة السفلية. يجب استخدام المنتج تحت إشراف البالغين.



www.step2.com/survey/?partnumber=414500



@THESTEP2COMPANY | #STEP2KIDS

FRANÇAIS

Conçu pour une utilisation par des enfants de 2 ans et plus.

RESPECTEZ LES ÉNONCÉS ET AVERTISSEMENTS SUIVANTS POUR RÉDUIRE LA PROBABILITÉ DE BLESSURE GRAVE, VOIRE MORTELLE.

CONSERVEZ CETTE FEUILLE POUR RÉFÉRENCE ULTÉRIEURE.

⚠️ AVERTISSEMENT:

DANGER D'ÉTOUFFEMENT

Petite pièces. Points pointus.
Assemblage par un adulte requis.

⚠️ AVERTISSEMENT:

DANGER DE BRÛLURE

- Vérifiez toujours la température du produit avant de laisser vos enfants jouer dessus.
- N'oubliez pas que le produit peut causer des brûlures.
- Faites toujours attention au soleil et aux conditions météorologiques, et ne supposez jamais que le matériel est sûr parce que la température de l'air n'est pas très élevée.

INSTALLATION

- **N'INSTALLEZ PAS** le produit sur du ciment, du goudron ou sur toute autre surface dure.
- Surveillance requise par un adulte.
- Expliquez aux enfants qu'ils ne doivent pas utiliser le produit jusqu'à ce que celui-ci soit correctement assemblé.
- Poids maximal par siège : 22,68 kg (50 lb), limite de 1 enfant.
- **NE RETIREZ PAS** toute vis une fois installée. Pour le démontage, ne retirez que les pièces non fixées par des vis.
- **NE SERREZ PAS** trop les vis pour qu'elles tiennent les pièces ensemble de façon appropriée.
- Notez que les vis sont conçues pour percer le plastique et former leur propre filetage.

POUR VIDER L'EAU:

- Videz d'abord la table supérieure. Ouvrez le bouchon de vidange et laissez la table se vider complètement. Une fois que la partie supérieure peut être soulevée en toute sécurité, basculez-la pour vider l'eau restante.
- Videz ensuite la table inférieure. Ouvrez le bouchon de vidange et laissez la table se vider complètement, environ 2,5 cm (1 po) d'eau restera dans la base. Inclinez la base vers le drain ouvert pour permettre à l'excès d'eau de s'écouler. Renvoyez le produit complètement pour vider toute l'eau.
- Séchez complètement la base et rangez-la dans un emplacement protégé et sec lorsque vous ne l'utilisez pas.

⚠️ AVERTISSEMENT:

RISQUE DE NOYADE:

- Le risque de noyade est particulièrement élevé chez les enfants de moins de cinq ans.
- Ne perdez jamais de vue les enfants, restez près d'eux et surveillez-les constamment lorsqu'ils sont dans ou à proximité du produit et lorsque vous remplissez et videz ce jouet d'eau.
- Une noyade peut se produire silencieusement dans moins de 5 cm (2 po) d'eau.
- Lorsque vous cherchez un enfant qui a disparu, vérifiez en premier lieu le produit, même si vous pensez que l'enfant se trouve dans la maison.
- Les enfants peuvent se noyer dans très peu d'eau. Videz complètement le produit après chaque utilisation et rangez le produit vidé de manière qu'il ne puisse pas se remplir d'eau de pluie ou d'eau d'une autre provenance.
- Ne laissez aucun jouet à l'intérieur du produit, car les jouets ou objets risquent d'attirer un enfant vers le produit.
- Placez tout mobilier (par exemple : tables, chaises) loin du produit pour que les enfants ne puissent pas grimper dessus afin d'y accéder.

RISQUE EN MATIÈRE DE PLONGÉE:

- Ne plongez pas dans le produit. Plonger dans une eau peu profonde risque de provoquer une fracture du cou, une paralysie voire la mort.

ÉLECTROCUTION:

- Conservez les lignes électriques, les radios, les haut-parleurs et tout autre appareil ménager électrique à l'écart du produit.
- N'installez pas le produit près ou sous les lignes électriques.

PREMIERS SECOURS:

- Prévoyez d'avoir un téléphone en état de marche et une liste de numéros d'appel des secours à proximité du produit.
- Obtenez un certificat de RCP (réanimation cardio-pulmonaire). En cas d'urgence, la réanimation cardio-pulmonaire peut sauver des vies.

⚠️ AVERTISSEMENT:

RISQUE DE NOYADE

Ne laissez jamais votre enfant sans surveillance.



- Les enfants de moins de 5 ans sont les plus exposés au risque de noyade.
- Surveillez attentivement les enfants se trouvant dans le produit ou à proximité de celui-ci.
- Videz le produit après utilisation.

INSTRUCTIONS DE NETTOYAGE :

- Utilisez un mélange 50/50 de vinaigre et d'eau.
- Changez l'eau fréquemment. Procédez à une désinfection de temps à autre pour éliminer les débris organiques et empêcher la prolifération de bactéries.
- Les parents doivent laver complètement les accessoires avant l'utilisation.

INSTRUCTIONS DE MISE AU REBUT

Veillez recycler dans la mesure du possible. L'élimination doit être conforme à toutes les lois nationales.

INSPECTEZ CE PRODUIT AVANT CHAQUE UTILISATION. SERREZ BIEN LES CONNEXIONS ET REMPLACEZ LES COMPOSANTS USÉS OU ENDOMMAGÉS. CONTACTEZ LA SOCIÉTÉ STEP2 POUR DES PIÈCES DE RECHANGE.

Se recomienda el uso de este producto para niños mayores de 2 años.

RESPECTE LAS SIGUIENTES RECOMENDACIONES Y ADVERTENCIAS PARA DISMINUIR LA PROBABILIDAD DE SUFRIR LESIONES GRAVES O MORTALES.

CONSERVE ESTA HOJA PARA SU CONSULTA EN EL FUTURO.

⚠️ ADVERTENCIA: RIESGO DE ASFIXIA

Contiene piezas pequeñas. Puntas afiladas. Requiere montaje por parte de un adulto.

⚠️ ADVERTENCIA: RIESGO DE QUEMADURAS

- Verifique siempre la temperatura del producto antes de permitir que los niños jueguen en él.
- Recuerde que el producto puede provocar quemaduras.
- Siempre tenga en cuenta el sol y las condiciones climáticas y no asuma que el equipo es seguro debido a que la temperatura del aire no es demasiado elevada.

INSTALACIÓN

- **NO** instale el artículo sobre hormigón, asfalto o cualquier otra superficie dura.
- Es necesaria la supervisión de un adulto.
- Instruya a los niños para que no utilicen el producto hasta que esté debidamente montado.
- Peso máximo por asiento: 22,68 kg (50 libras). Límite de 1 niño.
- **NO** quite ningún tornillo una vez que se haya montado. Para desmontar, retire solo las piezas que no estén atornilladas.
- **NO** apriete los tornillos en exceso, ya que las piezas no quedarán unidas de manera adecuada.
- Los tornillos están diseñados para perforar el plástico y formar sus propias roscas.

PARA VACIAR EL AGUA:

- Primero vacíe la mesa superior. Abra el tapón de vaciado y deje que se vacíe por completo. Una vez que la sección superior pueda levantarse con seguridad, inclínela para vaciar el agua restante.
- En segundo lugar, vacíe la mesa inferior. Abra el tapón de vaciado y deje que se vacíe por completo; deben quedar aproximadamente 2,5 cm de agua en la base. Incline la base hacia el desagüe abierto, permitiendo que se vacíe el exceso de agua. Dele la vuelta completamente para eliminar el agua restante.
- Seque bien y guárdelo en un lugar seco y protegido cuando no esté en uso.

⚠️ ADVERTENCIA: RIESGO DE AHOGAMIENTO:

- Los niños, especialmente los menores de cinco años, corren un alto riesgo de ahogarse.
- Tenga a los niños a la vista, manténgase cerca y supervíselos activamente cuando estén dentro o cerca de este artículo y cuando esté llenando y vaciando este juguete de agua.
- El ahogamiento ocurre de manera rápida y silenciosa y se puede producir con tan solo 5 cm de agua.
- Cuando busque a un niño desaparecido, compruebe primero el artículo, incluso si cree que el niño está en la casa.
- Los niños pueden ahogarse en cantidades muy pequeñas de agua. Vacíe el artículo por completo después de cada uso y guarde el producto vacío de manera que no recoja agua de la lluvia o de cualquier otro origen.
- No deje juguetes dentro del artículo, ya que los juguetes y artículos similares pueden atraer a un niño hacia el artículo.
- Coloque los muebles (por ejemplo, mesas, sillas) lejos del artículo para que los niños no puedan subirse a ellos para acceder al artículo.

RIESGO AL ZAMBULLIRSE:

- No zambullirse en el artículo. Zambullirse en aguas poco profundas puede provocar la rotura del cuello, parálisis o muerte.

ELECTROCUCIÓN:

- Mantenga todos los cables eléctricos, radios, altavoces y otros aparatos eléctricos alejados del artículo.
- No lo coloque cerca o debajo de líneas eléctricas aéreas.

PRIMEROS AUXILIOS:

- Mantenga un teléfono que funcione y una lista de números de emergencia cerca del producto.
- Obtenga la certificación en reanimación cardiopulmonar (RCP). En caso de emergencia, el uso inmediato de RCP puede salvar la vida.

⚠️ ADVERTENCIA:

PELIGRO DE AHOGAMIENTO
Nunca deje a su hijo sin supervisión.



- Los niños menores de 5 años corren mayor riesgo de ahogarse.
- Observe de cerca a los niños que se encuentren dentro o cerca de este artículo.
- Vacíe el producto después de su uso.

INSTRUCCIONES PARA LA LIMPIEZA

- Use una mezcla 50/50 de vinagre y agua.
- El agua debe cambiarse con frecuencia. Desinfectela ocasionalmente para eliminar los residuos orgánicos y prevenir el crecimiento bacteriano.
- Se recomienda a los padres que limpien los accesorios en profundidad antes de su uso.

INSTRUCCIONES PARA LA ELIMINACIÓN

Recicle los componentes si tiene la posibilidad. La eliminación de este producto se debe realizar de conformidad con la Normativa Gubernamental.

EXAMINE EL PRODUCTO ANTES DE CADA UTILIZACIÓN. FIJE LAS CONEXIONES Y SUSTITUYA LOS COMPONENTES QUE PRESENTEN DAÑOS O DESGASTE. PÓNGASE EN CONTACTO CON LA EMPRESA STEP2 PARA OBTENER PIEZAS DE REPUESTO.

Prodotto inteso per l'uso da parte di bambini dai 2 anni in su.

OSSERVARE LE SEGUENTI DICHIARAZIONI E AVVERTENZE PER RIDURRE IL RISCHIO DI INFORTUNI GRAVI O FATALI.

CONSERVARE QUESTO FOGLIO PER FUTURO RIFERIMENTO.

⚠️ AVVERTENZE: RISCHIO DI SOFFOCAMENTO

Parti di dimensioni ridotte. Punti taglienti. È necessario il montaggio da parte di adulti.

⚠️ AVVERTENZE: PERICOLO DI USTIONI

- Controllare sempre la temperatura del prodotto prima di permettere ai bambini di giocare su di esso.
- Ricordarsi che il prodotto può provocare ustioni.
- Prestare sempre la massima attenzione alle condizioni meteo e al sole, e non presumere che l'attrezzatura sia sicura perché la temperatura dell'aria non è molto alta.

INSTALLAZIONE:

- **NON** installare il prodotto su superfici di cemento, asfalto o altre superfici dure.
- È necessaria la supervisione da parte di un adulto.
- Insegnare ai bambini a non utilizzare il prodotto prima che venga montato.
- Peso massimo consentito per postazione: 50 libbre (22,68 kg). Limite 1 bambino.
- **NON** rimuovere le viti dopo l'installazione. Per smontare il prodotto, rimuovere solo le parti non fissate dalle viti.
- **NON** stringere eccessivamente le viti o non terranno insieme le parti in modo appropriato.
- Considerare che le viti sono progettate per forare la plastica e sono autofilettanti.

PER SVUOTARE L'ACQUA:

- Svuotare prima la parte superiore. Aprire il tappo di scarico e lasciar scolare completamente. Una volta che la sezione superiore può essere sollevata in sicurezza, ribaltarla per svuotare l'acqua residua.
- Svuotare poi il secondo tavolo in basso. Aprire il tappo di scarico e lasciar scolare completamente: nella base rimarranno circa 2,5 cm (1 pollice) d'acqua. Inclinare la base verso lo scarico aperto consentendo la fuoriuscita dell'acqua in eccesso. Capovolgere completamente il tavolo per rimuovere eventuali residui di acqua.
- Asciugare bene il tavolo e conservarlo in un luogo asciutto e protetto, quando non viene utilizzato.

⚠️ AVVERTENZE: RISCHIO DI ANNEGAMENTO:

- I bambini, in particolare al di sotto dei 5 anni, sono esposti a un alto rischio di annegamento.
- Non perderli di vista, rimanere loro vicini e sorvegliarli in modo attivo quando sono dentro o nelle vicinanze del tavolo o quando lo si sta riempiendo o svuotando.
- Un bambino potrebbe affogare in modo rapido e silenzioso in appena 5 cm (2 pollici) di acqua.
- Quando si sta cercando un bambino scomparso, controllare prima il tavolo, anche se si pensa che il bimbo possa essere in casa.
- I bambini possono annegare in pochi centimetri d'acqua. Svuotare completamente il tavolo dopo ogni utilizzo e conservarlo vuoto, in modo che non raccolga acqua piovana o acqua proveniente da altre fonti.
- Non lasciare giocattoli all'interno del prodotto, in quanto giocattoli e oggetti simili potrebbero attirare un bambino verso il tavolo.
- Collocare i mobili (come ad esempio tavoli e sedie) lontano dal tavolo, in modo che i bambini non possano salirvi per avere accesso allo stesso.

RISCHIO DI TUFFARSI:

- Non tuffarsi nel tavolo. Tuffarsi in acqua poco profonda può provocare una rottura del collo, una paralisi oppure la morte.

FOLGORAZIONE:

- Tenere tutte le linee elettriche, radio, altoparlanti e altri apparecchi elettrici lontano dal prodotto.
- Non posizionare il tavolo vicino o sotto a linee elettriche aeree.

PRIMO SOCCORSO:

- Tenere un telefono funzionante e un elenco dei numeri di emergenza vicino al tavolo.
- Seguire un corso di rianimazione cardiopolmonare (CPR). In caso di emergenza, il ricorso immediato alla rianimazione cardiopolmonare può salvare una vita.

⚠️ AVVERTENZE:

PERICOLO DI ANNEGAMENTO:
Non lasciare mai tuo figlio incustodito.



- I bambini al di sotto dei 5 anni sono esposti a un alto rischio di annegamento.
- Sorvegliare attentamente i bambini all'interno o nei dintorni di questo prodotto.
- Dopo l'uso, svuotare il tavolo.

ISTRUZIONI PER LA PULIZIA:

Pulizia generale:

- Usa una miscela 50/50 di aceto bianco e acqua.
- Cambiare frequentemente l'acqua. Disinfettare occasionalmente per rimuovere i residui organici e ostacolare la crescita batterica.
- I genitori devono lavare accuratamente gli accessori prima dell'uso.

ISTRUZIONI PER LO SMALTIMENTO:

Riciclare quando possibile. Lo smaltimento deve essere effettuato in conformità con tutti i regolamenti previsti dal governo.

ISPEZIONARE QUESTO PRODOTTO PRIMA DI CIASCUN UTILIZZO. CHIUDERE FERMAMENTE LE CONNESSIONI E SOSTITUIRE I COMPONENTI DANNEGGIATI O USURATI. CONTATTARE STEP2 COMPANY PER OTTENERE RICAMBI.

Bestemd voor gebruik door kinderen van 2 jaar en ouder.

NEEM DE VOLGENDE VERKLARINGEN EN WAARSCHUWINGEN IN ACHT OM WAARSCHIJNLIJK ERNSTIG OF FATAAL LETSEL TE VERMINDEREN.

BEWAAR DIT BLAD VOOR TOEKOMSTIGE REFERENTIE.

WAARSCHUWING: VERSTIKKINGSGEVAAR

Kleine onderdelen. Scherpe punten. Montage door volwassene vereist.

WAARSCHUWING: VERBRANDINGSGEVAAR

- Controleer altijd de temperatuur van het product voordat u uw kinderen er op laat spelen.
- Vergeet niet dat het product brandwonden kan veroorzaken.
- Let altijd goed op de zon en de weersomstandigheden en ga er niet zonder meer vanuit dat het toestel veilig is omdat de luchttemperatuur niet erg hoog is.

INSTALLATIE

- Plaats het product **NIET** op beton, asfalt of een ander hard oppervlak.
- Toezicht van een volwassene is vereist.
- Instrueer kinderen het product niet te gebruiken tot het goed in elkaar is gezet.
- Maximumgewicht per zitting: 23 kg, beperkt tot 1 kind
- Verwijder **GEEN** schroeven nadat deze geïnstalleerd zijn. Verwijder bij de demontage alleen onderdelen die niet zijn vastgezet met schroeven.
- Draai de schroeven **NIET** te vast aan, anders houden ze de onderdelen niet goed bij elkaar.
- Houd er rekening mee dat schroeven zodanig zijn ontworpen dat ze door het plastic gaan en hun eigen schroefdraad maken.

WATER AFTAPPEN:

- Tap eerst de bovenste tafel af. Open de aftapplug en laat volledig leeglopen. Zodra het bovenste gedeelte veilig kan worden opgetild, kantelt u deze om het restwater af te voeren.
- Leeg daarna de onderste tafel. Open de aftapplug en laat deze volledig weglopen, waarna er ongeveer 2,5 cm water in de basis achterblijft. Kantel de basis in de richting van de open afvoer zodat al het overtollige water kan weglopen. Draai hem helemaal om zodat er geen water meer achterblijft.
- Volledig laten drogen en bewaren op een droge, beschermde plaats wanneer deze niet in gebruik is.

WAARSCHUWING: RISICO OP VERDRINKING:

- Kinderen, en dan met name kinderen jonger dan vijf jaar, lopen een groot risico op verdrinking.
- Zorg dat u de kinderen altijd goed kunt zien, dat u in de buurt blijft en ze goed in het oog houdt wanneer ze in of bij dit zwembad zijn of wanneer u het waterspeelgoed vult of leegmaakt.
- Verdrinken gebeurt vlug en stil en kan zelfs in 5 cm water.
- Controleer, als u een kind niet kunt vinden, eerst het product, zelfs als u denkt dat het kind in huis is.
- Kinderen kunnen in heel kleine hoeveelheden water verdrinken. Maak het product na elk gebruik helemaal leeg en bewaar het lege product zodanig dat er geen regen- of ander water in kan.
- Laat geen speelgoed en soortgelijke voorwerpen achter in het product, omdat deze kinderen naar het product kunnen lokken.
- Zorg dat meubels (bijv. tafels, stoelen) uit de buurt van het product staan zodat kinderen er niet op kunnen klimmen om toegang te krijgen tot het product.

SPRINGEN/DUIKEN:

- Duik niet in het product. Dit kan in ondiep water tot een gebroken nek, verlamming of de dood leiden.

ELEKTROUCUTIE:

- Houd alle elektriciteitskabels, radio's, luidsprekers en andere elektrische apparaten uit de buurt van het product.
- Plaats het product niet bij of onder bovengrondse elektriciteitsleidingen.

EHBO:

- Bewaar een werkende telefoon en een lijst met noodnummers bij het product.
- Volg een reanimatiecursus (CPR). Onmiddellijk reanimatie toepassen in een noodsituatie kan het verschil zijn tussen leven en dood.

WAARSCHUWING: VERDRINKINGSGEVAAR:

Laat uw kind nooit zonder toezicht.



- Kinderen jonger dan 5 jaar lopen het grootste risico op verdrinking.
- Houd kinderen goed in het oog als ze in of bij dit product zijn.
- Maak het product leeg na gebruik.

REINIGINGSINSTRUCTIES

Algemene reiniging:

- Gebruik een 50/50 mengsel van witte azijn en water.
- Water dient vaak te worden verschoond. Af en toe schoonmaken om organisch afval te verwijderen en groei van bacteriën te voorkomen.
- Ouders dienen de accessoires vóór gebruik grondig te wassen.

AFVOERINSTRUCTIES

Wanneer mogelijk recylen. Afvoeren moet gebeuren in overeenstemming met alle overheidsvoorschriften.

DIT PRODUCT VÓÓR ELK GEBRUIK INSPECTEREN. DRAAI VERBINDINGEN GOED VAST EN VERVANG BESCHADIGDE OF VERSLETEN COMPONENTEN. NEEM CONTACT MET DE STEP2 COMPANY VOOR VERVANGINGSONDERDELEN.

Produkt przeznaczony dla dzieci w wieku powyżej 2 lat.

PRZESTRZEGANIE PONIŻSZYCH ZALECEŃ I OSTRZEŻEŃ ZMNIJSZY PRAWDOPODOBIEŃSTWO ODNIESIENIA POWAŻNYCH LUB ŚMIERTELNYCH OBRAŻEŃ CIAŁA.

ZACHOWAĆ TE INSTRUKCJĘ DO PÓŹNIEJSZYCH KONSULTACJI.

OSTRZEŻENIE! RYZYKO ZADŁAWIENIA

Małe części. Ostre Punkty. Montaż powinna wykonać osoba dorosła.

OSTRZEŻENIE! NIEBEZPIECZEŃSTWO POPARZENIA

- Zawsze należy sprawdzić temperaturę produktu przed zezwoleniem dzieciom na zabawę.
- Należy pamiętać, że produkt może powodować poparzenia.
- Zawsze należy zwracać uwagę na słońce i warunki pogodowe. Nie można zakładać, że urządzenie jest bezpieczne, ponieważ temperatura powietrza nie jest bardzo wysoka.

MONTAŻ:

- **NI** montować produktu na betonie, asfalcie lub innej twardej powierzchni.
- Wymagany jest nadzór osoby dorosłej.
- Poinstruować dzieci, by nie używały produktu, dopóki nie zostanie prawidłowo zmontowany.
- Maksymalna masa na siedzenie: 22,68 kg (50 funtów), limit 1 dziecko.
- **NI** wykręcać żadnych wkrętów po wkręceniu. Podczas demontażu usuwać tylko części niezabezpieczone wkrętami.
- **NI** NALEŻY zbyt mocno dokręcać wkrętów, ponieważ może to spowodować niewłaściwe połączenie elementów.
- Należy pamiętać, że użyte wkręty przebijające plastik są samogwintujące.

INSTRUKCJA UTYLIZACJI:

Produkt należy zutylizować, jeśli to możliwe. Należy utylizować zgodnie z obowiązującymi, krajowymi przepisami.

INSTRUKCJA CZYSZCZENIA:

Ogólne czyszczenie:

- Użyj 50/50 mieszanki białego octu i wody.
- Wodę należy często zmieniać. Co jakiś czas należy wykonać odkażanie, aby usunąć zanieczyszczenia organiczne i zapobiec rozwojowi bakterii.
- Rodzice powinni dokładnie umyć akcesoria przed użyciem.

OSTRZEŻENIE: RYZYKO UTONIĘCIA:

- Dzieci, a w szczególności dzieci poniżej piątego roku życia, mogą utonąć.
- Dzieci powinny zawsze znajdować się w zasięgu wzroku i w pobliżu osób dorosłych. Należy zawsze zwracać na nie szczególną uwagę podczas zabaw w pobliżu produktu i w produkcie oraz podczas napełniania i opróżniania tej wodnej zabawki.
- Utonąć można bardzo szybko i bezgłośnie w wodzie o głębokości już około 5 cm.
- Podczas poszukiwań zaginionego dziecka, należy najpierw sprawdzić wnętrze produktu, nawet jeżeli dziecko powinno być przebywać w domu.
- Dzieci mogą utonąć nawet w niewielkiej ilości wody. Należy całkowicie opróżnić produkt po każdorazowym wykorzystaniu i ułożyć go w taki sposób, aby wewnątrz nie gromadziła się deszczówka lub woda z innego źródła.
- Wewnątrz produktu nie należy pozostawiać zabawek i innych przedmiotów, które mogą przyciągać do niego dzieci.
- Ustawić meble (stoły, krzesła itd.) z dala od produktu tak, aby dzieci nie mogły się na nie wspiąć i wejść do produktu.

SKOKI:

- Zabrania się skakania do basenu. Skoki do płytkiej wody mogą grozić złamaniem karku, paralizem lub śmiercią.

PORAŻENIE PRĄDEM:

- Wszystkie przewody, radia, głośniki i inne urządzenia elektryczne muszą znajdować się z dala od produktu.
- Zabrania się umieszczania przewodów elektrycznych w pobliżu produktu lub nad produktem.

PIERWSZA POMOC:

- W pobliżu produktu powinien znajdować się działający aparat telefoniczny oraz lista numerów awaryjnych.
- Zaleca się ukończenie kursu udzielania pierwszej pomocy (RKO). W razie wypadku udzielenie pierwszej pomocy może uratować poszkodowanego życie.

OSTRZEŻENIE: RYZYKO UTONIĘCIA:

Nigdy nie pozostawiać dziecka bez opieki.



- Dzieci poniżej 5 roku życia są wysoce narażone na utonięcie.
- Należy uważnie obserwować dzieci przebywające w produkcie lub w jego pobliżu.
- Po użyciu produkt opróżnić.

ABY OPRÓŻNIĆ WODĘ:

- Najpierw opróżnić górny stół. Otworzyć korek spustowy i pozwolić na całkowite spłynięcie wody. Gdy górną część będzie można bezpiecznie podnieść, przechylić ją aby opróżnić pozostałą wodę.
- W następnej kolejności opróżnić dolny stół. Otworzyć korek spustowy i pozwolić na całkowite spłynięcie wody; w podstawie pozostanie około 16 mililitrów wody. Przechylić podstawę w kierunku otwartego odpływu i pozwolić na spłynięcie nadmiaru wody. Odwrócić produkt do góry dnem, aby usunąć pozostałą wodę.
- Wyszuszyć i umieścić produkt w suchym, osłoniętym miejscu, gdy nie będzie używany.

NALEŻY SPRAWDZAĆ PRODUKT PRZED KAŻDYM UŻYCIEM. MOCNO DOKRĘĆ POŁĄCZENIA I WYMIENIĆ USZKODZONE LUB ZUŻYTE CZĘŚCI. W CELU WYMIANY CZĘŚCI NALEŻY SKONTAKTOWAĆ SIĘ Z FIRMĄ STEP2.

Destina-se a ser utilizado por crianças com 2 ou mais anos de idade.

RESPEITE AS SEGUINTE ADVERTÊNCIAS E AVISOS PARA REDUZIR A PROBABILIDADE DE UMA LESÃO GRAVE OU FATAL.

GUARDA ESTA FOLHA PARA REFERÊNCIA FUTURA.

⚠ ADVERTÊNCIA:

PERIGO DE ASFIXIA

Peças pequenas. Pontas afiadas.
Necessária a montagem por adultos.

⚠ ADVERTÊNCIA:

RISCO DE QUEIMADURA

- Verifique sempre a temperatura do produto antes de deixar o seu filho brincar com o mesmo.
- Lembre-se de que o produto pode causar queimaduras.
- Esteja sempre ciente das condições climáticas e do sol e não assuma que o equipamento é seguro porque a temperatura do ar não está muito elevada.

INSTALAÇÃO:

- **NÃO** instale o produto sobre betão, asfalto ou quaisquer outras superfícies duras.
- É necessária a supervisão de um adulto.
- Diga à criança para não usar o produto até que esteja devidamente montado.
- Peso máximo por assento: 50 lbs (22,68 kg). Limite de 1 criança.
- **NÃO** remova nenhum parafuso depois de montado. Para desmontar, remova apenas as partes que não estão presas com parafusos.
- **NÃO** aperte os parafusos em demasia. Caso contrário, não irão conseguir manter as partes unidas de forma apropriada.
- Tenha em conta que os parafusos foram concebidos para perfurar o plástico e formar as suas próprias rosças.

INSTRUÇÕES DE ELIMINAÇÃO:

Recicle sempre que possível. A eliminação deve estar em conformidade com todas as regulações oficiais.

INSTRUÇÕES DE LIMPEZA:

Limpeza Geral:

- Use uma mistura 50/50 de vinagre branco e água.
- A água deve ser mudada frequentemente. Desinfectar ocasionalmente para remover resíduos orgânicos e evitar o desenvolvimento de bactérias.
- Os pais devem lavar cuidadosamente os acessórios antes da utilização.

⚠ ADVERTÊNCIA:

RISCO DE AFOGAMENTO:

- As crianças, especialmente com menos de cinco anos, correm um risco elevado de afogamento.
- Mantenha as crianças na sua linha de visão direta e supervise-as ativamente quando estiverem no interior ou junto ao produto e quando estiver a encher ou esvaziar a água deste brinquedo.
- O afogamento é silencioso e rápido e pode ocorrer em menos de 5 cm (2 polegadas) de água.
- Ao procurar uma criança perdida, verifique primeiro o produto, mesmo que tenha instruído a criança para ficar dentro de casa.
- As crianças podem afogar-se em quantidades de água muito reduzidas. Esvazie completamente o produto após cada utilização e guarde o produto vazio de tal forma que não acumule água da chuva ou de qualquer outra fonte.
- Não deixe brinquedos no interior do produto, uma vez que os brinquedos e objetos semelhantes poderão atrair as crianças para o produto.
- Posicione os móveis (por exemplo, mesas, cadeiras, etc.) afastadas do produto de modo que as crianças não possam trepar e obter acesso ao mesmo.

RISCO DE MERGULHO:

- Não mergulhe no produto. Mergulhar em águas pouco profundas pode resultar na fratura do pescoço, paralisia ou morte.

ELECTROCUSSÃO:

- Mantenha todos os cabos elétricos, rádios, altifalantes e outros aparelhos elétricos afastados do produto.
- Não coloque perto ou de baixo de cabos elétricos suspensos.

PRIMEIROS SOCORROS:

- Mantenha um telefone em boas condições de funcionamento e uma lista de números de telefone de emergência junto ao produto.
- Obtenha a certificação em ressuscitação cardiopulmonar (CPR). Na eventualidade de uma emergência, a utilização imediata de CPR pode implicar a diferença entre a vida e a morte.

⚠ ADVERTÊNCIA:

RISCO DE AFOGAMENTO:

Nunca deixe as crianças sem supervisão.



- As crianças com menos de 5 anos são as que correm um risco mais elevado de afogamento.
- Vigie atentamente as crianças no interior ou próximas deste produto.
- Esvazie o produto após a utilização.

PARA ESVAZIAR A ÁGUA:

- Esvazie a mesa superior primeiro. Abra o bujão de drenagem e deixe drenar por completo. Assim que a secção superior possa ser levantada com segurança, incline para esvaziar qualquer água restante.
- Esvazie a mesa inferior em segundo. Abra o bujão de drenagem e deixe drenar por completo. Irá permanecer na base cerca de 1" de água. Incline a base sobre um escoamento aberto, deixando drenar a água em excesso. Volte completamente ao contrário para remover a água restante.
- Seque por completo e armazene num local seco e protegido quando não estiver em utilização.

INSPECCIONE ESTE PRODUTO ANTES DE CADA UTILIZAÇÃO. APERTE BEM AS LIGAÇÕES E SUBSTITUA OS COMPONENTES DANIFICADOS OU DESGASTADOS. CONTACTE A STEP2 COMPANY PARA OBTEN PEÇAS DE SUBSTITUIÇÃO.

Geeignet für Kinder ab 2 Jahren.

BEACHTEN SIE FOLGENDE HINWEISE UND WARNUNGEN, UM DAS RISIKO ERNSTER ODER TÖDLICHER VERLETZUNGEN ZU MINDERN.

BEWAHREN SIE DIESE ANWEISUNGEN AUF.

⚠ WARNUNG:

ERSTICKUNGSGEFAHR

Kleine Teile. Scharfe Spitzen. Zusammenbau durch Erwachsene erforderlich.

⚠ WARNUNG:

VERBRENNUNGSGEFAHR

- Bevor Sie Ihre Kinder damit spielen lassen, stets die Temperatur des Produktes prüfen.
- Bei direkter Sonneneinstrahlung kann das Produkt Verbrennungen verursachen.
- Achten Sie stets auf die Sonneneinstrahlung und die Wetterbedingungen und gehen Sie nicht davon aus, dass die Benutzung des Produkts aufgrund einer niedrigen Lufttemperatur unbedenklich ist.

AUFBAU:

- Installieren Sie das Produkt **NICHT** auf Beton, Asphalt oder anderen harten Oberflächen.
- Aufsicht durch Erwachsene erforderlich.
- Kinder nicht mit dem Produkt spielen lassen, bis es vollständig zusammengebaut ist.
- Maximales Gewicht pro Sitzplatz: 22,7 kg. Nur für ein (1) Kind.
- Einmal installierte Schrauben **NICHT** wieder entfernen. Zur Demontage nur Teile entfernen, die nicht mit Schrauben befestigt sind.
- Ziehen Sie die Schrauben **NICHT** zu fest an, da sie die Teile sonst nicht korrekt zusammenhalten.
- Beachten Sie, dass Schrauben so konstruiert sind, dass sie den Kunststoff durchbohren und ihr eigenes Gewinde bilden.

WASSER ENTLEREEN:

- Zuerst den oberen Spieltisch entleeren. Öffnen Sie den Abflusstutzen und lassen Sie das Wasser vollständig ablaufen. Sobald das obere Teil sicher angehoben werden kann, kippen Sie es, um das restliche Wasser zu entleeren.
- Entleeren Sie anschließend den unteren Spieltisch. Öffnen Sie den Abflusstutzen und lassen Sie das Wasser vollständig ablaufen; die im Unterteil verbleibende Wasserhöhe beträgt etwa 2,5 cm. Kippen Sie das Unterteil in Richtung des offenen Abflusses, damit das überschüssige Wasser ablaufen kann. Drehen Sie den Spieltisch vollständig um,

⚠ WARNUNG:

ERTRINKUNGSGEFAHR:

- Für Kinder, insbesondere für Kinder unter fünf Jahren, besteht eine hohe Ertrinkungsgefahr.
- Behalten Sie Kinder immer im Blick, bleiben Sie in ihrer Nähe und beaufsichtigen Sie sie aktiv, wenn sie sich in oder in der Nähe dieses Produkts aufhalten und wenn Sie dieses Spielzeug mit Wasser füllen und entleeren.
- Ertrinken geschieht lautlos und schnell und kann schon bei einer Wasserhöhe von ca. 5 cm eintreten.
- Untersuchen Sie bei der Suche nach einem vermissten Kind zunächst das Produkt selbst, auch wenn Sie glauben, dass das Kind im Haus ist.
- Kinder können in sehr kleinen Wassermengen ertrinken. Entleeren Sie das Produkt nach jedem Gebrauch vollständig und lagern Sie es so, dass sich kein Regenwasser oder Wasser aus anderen Quellen darin ansammeln kann.
- Lassen Sie kein Spielzeug im Produkt zurück, da Spielzeug und ähnliche Gegenstände Kinder anziehen könnten.
- Stellen Sie Möbel (z. B. Tische, Stühle) so weit vom Produkt entfernt auf, dass Kinder nicht darauf klettern können, um auf diese Weise Zugang zum Produkt zu erhalten.

GEFAHR BEIM TAUCHEN:

- Nicht in das Produkt tauchen. Das Tauchen in flaches Wasser kann zu Genickbruch, Lähmung oder Tod führen.

STROMSCHLAG:

- Halten Sie alle elektrischen Leitungen, Radios, Lautsprecher und andere elektrische Geräte vom Produkt fern.
- Das Produkt nicht in der Nähe oder unter Freileitungen aufstellen.

ERSTE HILFE:

- Halten Sie ein funktionierendes Telefon und eine Liste mit Notrufnummern in der Nähe des Produkts bereit.
- Lassen Sie sich in Herz-Lungen-Wiederbelebung (HLW) zertifizieren. Im Falle eines Notfalls kann die sofortige Anwendung der HLW lebensrettend sein.

⚠ WARNUNG:

ERTRINKUNGSGEFAHR

Lassen Sie Ihr Kind niemals unbeaufsichtigt.



- Bei Kindern unter 5 Jahren ist die Gefahr des Ertrinkens am größten.
- Beobachten Sie Kinder, die sich in oder in der Nähe dieses Produkts aufhalten, genau.
- Entleeren Sie das Produkt nach dem Gebrauch.

REINIGUNGSANWEISUNGEN:

Reinigung allgemein:

- Verwenden Sie eine 50/50 Mischung aus weißem Essig und Wasser.
- Wasser sollte häufig gewechselt werden. Gelegentlich desinfizieren, um organische Rückstände zu entfernen und Bakterienwachstum zu verhindern.
- Eltern sollten Zubehöerteile vor dem Gebrauch gründlich mit milder Seifenlauge waschen.

ENTSORGUNGSANWEISUNGEN:

Bitte geben Sie das Produkt zum Recycling, wenn möglich. Gemäß allen behördlichen Vorschriften entsprechend entsorgen.

PRÜFEN SIE DIESES PRODUKT VOR JEDER VERWENDUNG. ZIEHEN SIE SCHRAUBVERBINDUNGEN FEST AN UND ERSETZEN SIE BESCHÄDIGTE ODER ABGENUTZTE TEILE. KONTAKTIEREN SIE STEP2 BEZÜGLICH ERSATZTEILEN.

供年龄 2 周岁及以上的儿童使用。

阅读以下陈述和警示，减少严重或致命伤害发生的可能性。

保存本说明书以供今后参考。

警示： 窒息危险

小部件。尖角。要求成人组装。

警示： 灼伤危险

- 让孩子在产品上玩耍之前，请始终检查产品的温度。
- 请记住，该产品可能会造成烫伤。
- 随时关注太阳与天气情况，请勿因为气温不高而认为游乐设施是安全的。

安装：

- 请勿将产品安装在混凝土、沥青或任何其他坚硬表面。
- 需成人监督。
- 告诫儿童不要在产品组装完毕前使用产品。
- 每个座位的最大承重：50 磅 (22.68 公斤)。限 1 名儿童。
- 请勿在安装后取下任何螺钉。拆卸时，只能取下非螺钉固定的部件。
- 请勿过度拧紧螺钉，否则不能正确地紧固部件。
- 请注意，螺钉的设计使其可以穿透塑料并自己形成螺纹。

要清空水，请执行以下操作：

- 首先清空顶部小桌。打开排水塞，让水完全排空。一旦顶部可以安全地抬起，请倾斜倒空所有剩余的水。
- 然后清空底部小桌。打开排水塞，让水完全排空。大约 1 英寸 (2.54 厘米) 的水会留在底座中。将底座朝向敞开的排水口倾斜，让剩余的水排出。将底座完全翻转，倒空所有的水。
- 不使用时，需要将其完全干燥，并存放在有遮盖物的干燥区域。

警示： 溺水风险：

- 儿童——尤其是五岁以下的幼童，是溺水的高危人群。
- 当孩子在本产品中或周围玩耍时，以及当您在注水和清空此戏水玩具时，要让他们在您的视线范围内活动，不要走远，密切监视他们。
- 溺水的发生可能悄无声息并且快速，即使水深只有 2 英寸 (5 厘米) 也有可能发生溺水事件。
- 如果孩子不见了，请先搜寻本产品，即使认为孩子应该是在室内。
- 即使很少量的水也有可能引起儿童溺水。每次使用后都彻底清空本产品，然后妥善存放，确保其不会积水或任何其他水。
- 请勿将玩具留在本产品中，因为玩具和类似物品会吸引儿童走近本产品。
- 请勿在本产品周围放置家具（如桌椅），以防儿童爬上家具进入本产品。

跳水风险：

- 请勿跳入本产品。跳入浅水池可能会导致颈部受伤、瘫痪甚至死亡。

触电风险：

- 使所有电线、收音机、扬声器及其他电子设备远离本产品。
- 请勿将本产品放置在架空电线附近或下方。

急救：

- 在本产品附近放置一部可以打通的电话和一张紧急求助号码清单。
- 获得心肺复苏术 (CPR) 认证。如出现紧急情况，立即使用 CPR 可能会拯救生命。

警示： 溺水危险：

切勿让您的孩子无人看管。



- 5 岁以下儿童溺水的风险最高。
- 密切监视在本产品内或附近的儿童。
- 使用后清空产品。

清洁指南

般清洁：

- 使用白醋和水的 50/50 混合物。
- 水应经常更换。不定期消毒去除有机碎屑，防止细菌滋生。
- 家长应在使用前彻底清洗配件。

处理指南

如可能，请回收利用。处理时必须遵守所有的政府规章。

每次使用前检查本产品。固定连接处，并换掉破损和磨损的部件。联系 Step2 有限责任公司获取替换零件。

العربية

تحذير： خطر الغرق

لا تترك طفلك أبداً دون مراقبة.



- الأطفال الذين تقل أعمارهم عن 5 سنوات هم الأكثر عرضة لخطر الغرق.
- راقب الأطفال الموجودين في المنتج أو بجواره عن كثب.
- قم بتفريغ المنتج بعد الاستخدام.

إرشادات التنظيف:

تنظيف بشكل عام:

- استخدم مزيج 50/50 من الخل الأبيض والماء. يجب تغيير المياه باستمرار. احرص على تعقيم حمام السباحة من حين لآخر لإزالة الشوائب العضوية ومنع حدوث أي نمو بكتيري.
- يجب على الوالدين غسل الملحقات بعناية قبل الاستخدام.

إرشادات التخلص من المنتج

الرجاء إعادة التدوير إن أمكن. يجب أن تتوافق طريقة التخلص من المنتج مع كل القوانين الحكومية.

افحص المنتج قبل كل استخدام. اربط الوصلات بإحكام واستبدل المكونات التالفة أو البالية. اتصل بشركة Step2 لاستبدال الأجزاء.

تحذير： خطر الغرق:

- الأطفال، خاصة الذين تقل أعمارهم عن خمس سنوات، معرضون بدرجة كبيرة لخطر الغرق.
- لا تدع الأطفال يغيبون عن نظرك، وابق بالقرب منهم؛ مع الإشراف عليهم بدقة عندما يكونوا موجودين داخل هذا المنتج أو بالقرب منه، أو عند ملء هذه اللعبة بالمياه أو تفريغها.
- يحدث الغرق بصمت وبسرعة، كما يمكنه أن يحدث في مياه ضحلة.
- عند البحث عن أي طفل مفقود، ابحث عنه أولاً داخل المنتج، حتى لو كان يُعتقد أن الطفل موجود في المنزل.
- فقد يغرق الأطفال في مياه ضحلة جداً. قم بتفريغ المنتج تماماً بعد كل مرة يمر استخدامه فيها، وقم بتخزين المنتج الفارغ بطريقة تحول دون تجمع مياه المطر أو مياه أي مورد آخر فيه.
- لا تترك اللعب داخل حمام السباحة، حيث أن اللعب والعناصر المماثلة قد تجذب أي طفل نحو المنتج.
- ضع الأثاث (مثل المناضد، والكراسي) بعيداً عن المنتج حتى لا يحاول الأطفال تسلقه للوصول إلى المنتج.

خطر الطقس:

- لا تعطس في المنتج. فالطقس في أي مياه ضحلة قد يؤدي إلى حدوث كسر في الرقبة، أو شلل، أو الوفاة.

الصعق الكهربائي:

- ابعد جميع الأسلاك الكهربائية، والأجهزة اللاسلكية، ومكبرات الصوت، والمعدات الكهربائية الأخرى عن المنتج.
- لا تضع المنتج بالقرب من الأسلاك الكهربائية العلوية أو تحتها.

الإسعافات الأولية:

- احرص على وجود هاتف يعمل وقائمة بأرقام الطوارئ بالقرب من المنتج.
- احصل على شهادة معتمدة في الإنعاش القلبي الرئوي (RCP)، في حالة حدوث أي طارئ، قد يساهم استخدام الإنعاش القلبي الرئوي بشكل كبير في إنقاذ حياة الغريق.

مخصص لاستخدام الأطفال من سن 2 عام فأعلى.
قم بمراعاة الملاحظات والتحذيرات التالية لتقليل إمكانية التعرض لإصابة خطيرة أو مميتة.
احتفظ بهذا الدليل للرجوع إليه في المستقبل.

تحذير： خطر الاختناق

الأجزاء الصغيرة. حواف حادة. يجب تجميع المنتج بمعرفة شخص بالغ.

تحذير： لتجنب الإصابات الخطرة

- تأكد دائماً من حرارة المنتج قبل السماح للأطفال باللعب عليه.
- تذكر أن المنتج قد تكون سبباً في الإصابة بحروق.
- انتبه دائماً للشمس وظروف الطقس، لا تفترض أن الجهاز آمن لأن درجة حرارة الهواء غير مرتفعة للغاية.

التكيب:

- لا تقم بتكيب المنتج فوق أي سطح خرساني، أو أسفلتي، أو أي أسطح أخرى صلبة.
- يجب استخدام المنتج تحت إشراف البالغين.
- عليك بتوجيه الأطفال بعدم استخدام المنتج إلا بعد تجميعه بشكل صحيح.
- أقصى وزن لكل مقعد: 05 رطلاً (86.22 كجم) لكل طفل.
- لا تقم بإزالة أي مسامير لولبية بمجرد الانتهاء من تركيبها. للفتك، عليك فقط فك الأجزاء غير المربوطة بمسامير لولبية.
- لا تفترط في ربط المسامير وإلا فلن تمسك الأجزاء ببعضها بشكل ملائم.
- لاحظ أنه تم تصميم المسامير اللولبية بحيث تخترق البلاستيك وتشكل السن اللولبي الخاص بها.

لتفريغ المياه:

- قم بتفريغ الطاولة العلوية أولاً. افتح سدادة التصريف للسماح بتصريف المياه بشكل كامل. ما أن يكون الجزء علوي أمناً للرفع، انقل لتفريغ المياه متبقية.