

METROBREEZE MIAMI

Klimaanlage
Air Conditioner
Aire acondicionado
Climatiseur
Condizionatore

10034678 10034679



COMFORTING
OMFORTING
FORTINGCOF
TINGCOMFO
COMFORTING
OMFORTING
FORTINGCOF
TINGCOMFO

KLARSTEIN

www.klarstein.com

Sehr geehrter Kunde,

wir gratulieren Ihnen zum Erwerb Ihres Gerätes. Lesen Sie die folgenden Hinweise sorgfältig durch und befolgen Sie diese, um möglichen Schäden vorzubeugen. Für Schäden, die durch Missachtung der Hinweise und unsachgemäßen Gebrauch entstehen, übernehmen wir keine Haftung. Scannen Sie den folgenden QR-Code, um Zugriff auf die aktuellste Bedienungsanleitung und weitere Informationen rund um das Produkt zu erhalten.



INHALTSVERZEICHNIS

Hinweise zum Kältemittel R290 4
Sicherheitshinweise 5
Geräteübersicht und Funktionstasten 7
Bedienfeld und Fernbedienung 8
So bringen Sie die Dichtung an 9
Installation 10
Inbetriebnahme und Bedienung 12
Reinigung und Pflege 15
Fehlerbehebung 16
Hinweise zur Entsorgung 17
Hersteller & Importeur (UK) 17
Produktdatenblatt 18

English 21
Español 39
Français 57
Italiano 75

TECHNISCHE DATEN

Artikelnummer	10034678, 10034679
Stromversorgung	220-240 V ~ 50/60 Hz
Leistung	950 W
Empfohlene Raumgröße	26-44 m ²
Geräuschpegel	≤ 64 dB

HINWEISE ZUM KÄLTEMITTEL R290

Warnhinweise

- Die Klimaanlage muss aufrecht aufbewahrt und transportiert werden. Andernfalls können irreparable Kompressorschäden entstehen. Lassen Sie das Gerät im mindestens 24 Stunden stehen, bevor Sie es in Betrieb nehmen.
- Schalten Sie den das Gerät vor der Reinigung aus und trennen Sie es von der Stromversorgung.
- Stellen sie sicher, dass das Produkt einen ständigen Luftstrom erzeugt! Stellen Sie sicher, dass die Lufteinlässe und -auslässe nicht blockiert sind.
- Betreiben Sie dieses Gerät zur Vermeidung von Lecks auf einem horizontalen Untergrund.
- Jede Person, die Arbeiten an einen Kältemittelkreislauf vornimmt, sollte über ein aktuell gültiges Zertifikat einer von der Industrie akkreditierten Bewertungsstelle verfügen. Damit wird die Kompetenz zum sicheren Umgang mit Kältemitteln gemäß einer branchenweit anerkannten Bewertungsspezifikation sichergestellt.
- Wenn das Gerät nicht mehr funktioniert, entsorgen Sie es fachgerecht.
- Bewahren Sie das Gerät bei Nichtgebrauch an einem gut belüfteten Ort auf.
- Bewahren Sie das Gerät so auf, dass es nicht beschädigt wird.
- Reparaturen dürfen nur vom Hersteller oder einem autorisierten Fachbetrieb durchgeführt werden.
- Beschädigen Sie keine der Komponenten des Kältemittelkreislaufs. Ausströmendes Kältemittel wird unter Umständen nicht wahrgenommen, da es geruchlos ist.
- Wartung und Reparaturen müssen unter der Aufsicht von Spezialisten für den Einsatz von brennbaren Kältemitteln durchgeführt werden.

Informationen für Räume mit Kältemittelleitungen

- Beschränken Sie die Rohrleitungen auf ein Minimum.
- Achten Sie darauf die Rohrleitungen nicht zu beschädigen.
- Geräte mit brennbaren Kältemitteln dürfen nur in gut belüfteten Raum installiert werden.
- Halten Sie die nationalen Gasvorschriften ein.
- Alle mechanischen Verbindungen müssen für Wartungszwecke frei zugänglich sein.



VORSICHT

Brandgefahr! Dieses Gerät enthält das brennbare Kältemittel R290. Wenn das Kältemittel austritt und einer externen Zündquelle ausgesetzt ist, besteht Brandgefahr.

SICHERHEITSHINWEISE

Spezielle Hinweise

- Verwenden Sie zum Entfrostern oder zum Reinigen ausschließlich vom Hersteller empfohlene Mittel.
- Lagern Sie das Gerät keinesfalls in einem Raum, in welchem sich permanent Zündquellen befinden (beispielsweise: offene Flammen, ein eingeschaltetes Gasgerät oder ein eingeschaltetes elektrisches Heizgerät).
- Durchstechen oder verbrennen Sie das Gerät keinesfalls.
- Beachten Sie, dass Kühlmittel geruchlos sein können.

Hinweis: Verwenden Sie das Gerät ausschließlich in Räumen, welche größer sind als X m² (siehe Tabelle):

Modell	X (m ²)
5000 BTU/h, 7000 BTU/h, 8000 BTU/h	4 m ²
9000 BTU/h, 10000 BTU/h, 10500 BTU/h	12 m ²
12000 BTU/h, 14000 BTU/h, 16000 BTU/h, 18000 BTU/h	15 m ²

Allgemeine Sicherheitshinweise

- Das Gerät ist ausschließlich für die Verwendung im Innenbereich geeignet.
- Verwenden Sie das Gerät nicht, wenn es repariert werden muss oder nicht richtig installiert wurde.
- Verwenden Sie das Gerät nicht in den folgenden Bereichen:
 - in der Nähe von Wärmequellen,
 - in Bereichen, in welchen Öl spritzen kann,
 - in Bereichen, welche direktem Sonnenlicht ausgesetzt sind,
 - in Bereichen, in welchen Spritzwasser auftreten kann,
 - in der Nähe von Badewannen, in Waschräumen, in der Nähe von Duschen oder Swimmingpools.
- Stecken Sie Ihre Finger oder sonstige Objekte niemals in die Belüftungsöffnungen. Warnen Sie insbesondere Kinder vor der davon ausgehenden Gefahr.
- Achten Sie darauf, dass das Gerät während des Transports und der Lagerung senkrecht gehalten wird, damit der Kompressor richtig positioniert wird.
- Schalten Sie das Gerät vor der Reinigung immer aus und ziehen Sie den Netzstecker aus der Steckdose.
- Schalten Sie das Gerät, bevor Sie es an einen anderen Ort stellen, aus und ziehen Sie den Netzstecker aus der Steckdose. Bewegen Sie das Gerät langsam und vorsichtig.

- Decken Sie das Gerät, zur Vermeidung von Brandgefahr, nicht ab.
- Alle Anschlüsse des Lüfters müssen den lokalen Vorschriften für elektrische Sicherheit entsprechen. Falls notwendig, informieren Sie sich über diese Vorschriften.
- Beaufsichtigen Sie Kinder, damit diese nicht mit dem Gerät spielen.
- Wenn das Netzkabel beschädigt ist, muss es vom Hersteller, dem Kundendienst oder einer in ähnlicher Weise qualifizierten Person ersetzt werden, um Gefahren zu vermeiden.
- Dieses Gerät kann von Kindern ab 8 Jahren und von Personen (Kinder eingeschlossen) mit eingeschränkten physischen, sensorischen oder mentalen Fähigkeiten und/oder mangelnder Erfahrung und Wissen verwendet werden, insofern diese von einer für ihre Sicherheit verantwortlichen Person in das Gerät eingewiesen wurden und die mit der Verwendung des Geräts einhergehenden Gefahren begreifen. Die Reinigung und Wartung des Geräts darf von Kindern nur unter Aufsicht durchgeführt werden.
- Das Gerät muss gemäß der nationalen Verkabelungsvorschriften installiert werden.
- Art und Spannung der Sicherungen: T, 250 V AC, 2 A oder höher.
- Kontaktieren Sie für die Reinigung und Wartung des Geräts den Kundendienst.
- Ziehen Sie nicht am Netzkabel und deformieren oder modifizieren Sie dieses nicht und tauschen Sie es keinesfalls in Wasser ein. Ein falscher Umgang mit dem Netzkabel kann zu Schäden am Gerät und/ oder Stromschlägen führen.
- Die nationalen Gasvorschriften müssen eingehalten werden.
- Blockieren Sie keinesfalls die Belüftungsöffnungen.
- Bedienen Sie das Gerät nicht ausschließlich durch hineinstecken oder herausziehen des Netzsteckers, da es dadurch zu Stromschlägen oder zu Bränden durch Hitzeentwicklung kommen kann.
- Ziehen Sie sofort den Netzstecker aus der Steckdose, wenn seltsame Geräusche, ein seltsamer Geruch oder Rauch aus dem Gerät austreten.

Hinweise zum Umgang mit Schäden

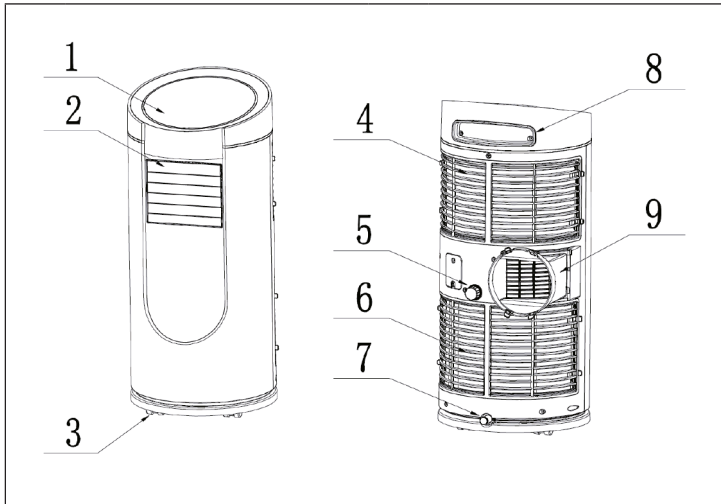
- Kontaktieren Sie bei Schäden am Gerät den Hersteller, den Kundendienst oder eine in ähnlicher Weise qualifizierte Person.
- Schalten Sie beim Auftreten von Schäden das Gerät aus und ziehen Sie den Netzstecker aus der Steckdose und kontaktieren Sie den Hersteller, den Kundendienst oder eine in ähnlicher Weise qualifizierte Person.
- Das Netzkabel muss unbedingt sicher geerdet werden.
- Wenn das Netzkabel beschädigt ist muss das Gerät zur Gefahrenvermeidung ausgeschaltet werden und der Netzstecker aus der Steckdose gezogen werden. Das Netzkabel muss vom Hersteller, dem Kundendienst oder einer in ähnlicher Weise qualifizierten Person ersetzt werden.



WARNUNG

Verletzungsgefahr! Reparaturen am Kühlmittelkreislauf dürfen nur von geschulten Fachpersonal ausgeführt werden. Versuchen Sie niemals das Gerät selbst zu reparieren!

GERÄTEÜBERSICHT UND FUNKTIONSTASTEN

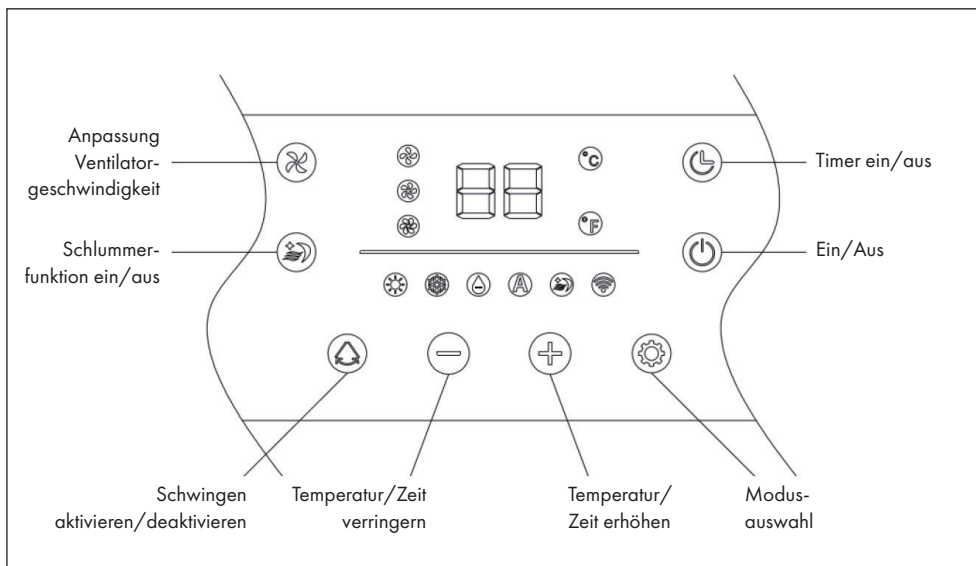







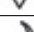


1	Bedienfeld	6	Lüftungsgitter
2	Luftauslass	7	Wasserauslass
3	Rollen	8	Griff
4	Lüftungsgitter	9	Abluftöffnung
5	Abdeckung		

Lieferumfang

Bezeichnung	Menge
Hauptgerät	1
Abluftschlauch	1
Schlauchanschluss (Fensterseite)	1
Schlauchanschluss (Geräteseite)	1
Fensterdichtung	1
Fernbedienung	1
Verbindungsstück	1
Ablaufschlauch	1

BEDIENFELD UND FERNBEDIENUNG





	POWER – Ein-/Ausschalten
	MODE – Modusauswahl
	TIMER – Einstellen der Zeit
	SPEED – Ventilatorgeschwindigkeit einstellen
	TEMP – Temperatur erhöhen
	TEMP – Temperatur senken
	SLEEP - Schlummerfunktion
	SWING – Schwingfunktion (optional)

SO BRINGEN SIE DIE DICHTUNG AN

Die Montage der Fensterdichtung ist einfach. Sie können die Dichtung an ein gekipptes Fenster, ein seitlich geöffnetes Fenster oder ein Dachfenster anbringen. Wir haben hier zur Demonstration ein seitlich geöffnetes Fenster gewählt. Es eignet sich besonders gut, weil sich der Abluftschlauch seitlich weit nach unten anbringen lässt.

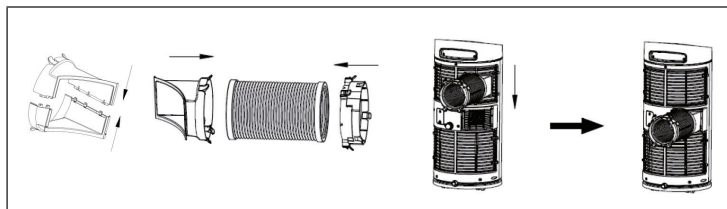
Das Klettband wird an den drei offenen Seiten angebracht. Die Seite, an der das Fenster am Rahmen anliegt, wird ausgelassen. Den Fensterrahmen vorher reinigen und trocknen, damit das Band haftet.

1	2	3
		
<p>Kleben Sie das Klettband links, oben und unten am Fensterrahmen an.</p> <p>Am besten schneiden Sie für jede Seite einen Streifen zu.</p>	<p>Kleben Sie das Klettband nun auch an die Innenseite des Fensters.</p>	<p>Kletten Sie die Fensterdichtung an das Klettband im Fensterrahmen (oben beginnen) und anschließend an das Klettband im Fenster.</p> <p>Führen Sie den Abluftschlauch des Klimagerätes durch das Loch, welches Sie durch die Reißverschlüsse in der Höhe und Größe anpassen können.</p>

INSTALLATION

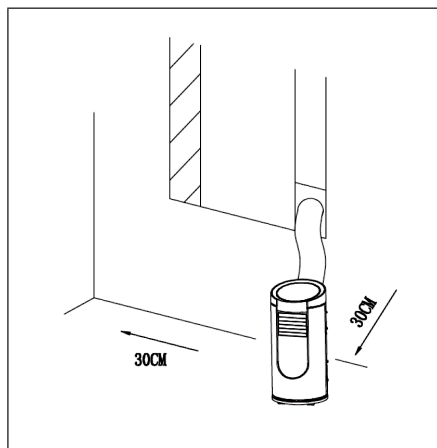
Installation des Abluftschlauchs

1. Stecken Sie die Enden des Abluftschlauchs an einer Seite in die quadratische Fixierung und an der anderen Seite in die flache Fixierung.
2. Befestigen Sie die quadratische Fixierung in der Öffnung an der Rückseite des Geräts (siehe Abbildung oben).
3. Befestigen Sie das andere Ende des Abluftschlauchs an einer Fensterbank in der Nähe.



Installation des Gerätes

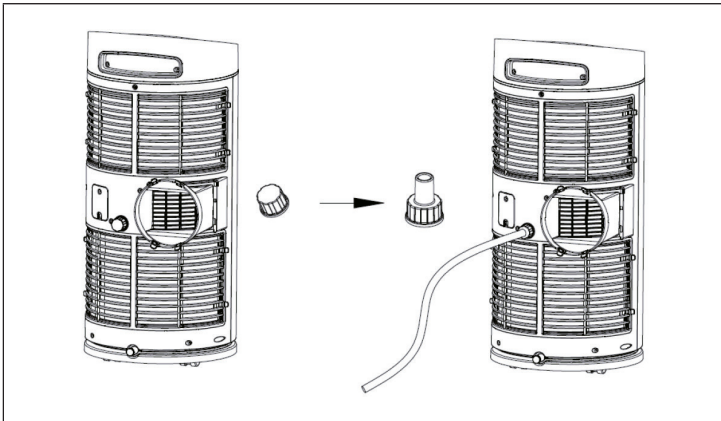
- Stellen Sie das Gerät auf eine flache Oberfläche mit einem Mindestabstand von 30 cm zu allen Geräteseiten. Blockieren Sie keinesfalls die Belüftungsöffnungen.
- Verwenden Sie das Gerät nicht primär als Luftentfeuchter.
- Die Verkabelung muss den lokalen Bestimmungen für elektrische Sicherheit entsprechen.



Installation des Schlauchs zur kontinuierlichen Entwässerung

Hinweis: Das Gerät kann anfallendes Kondenswasser automatisch über das Abluftrohr abgeben. Im Kühl- und Luftentfeuchtungsmodus kann ein Ablassschlauch angeschlossen werden. Wenn Sie keinen Ablassschlauch anschließen, müssen Sie darauf achten, dass der Gummistopfen im Gerät installiert ist.

1. Schrauben Sie den Deckel ab und entfernen Sie den Gummistopfen innen.
2. Installieren Sie den Ablaufstutzen.
3. Befestigen Sie den Schlauch am Ablaufstutzen (siehe Abbildung unten).



INBETRIEBNAHME UND BEDIENUNG

Inbetriebnahme

1. Wählen Sie einen Ort aus, an welchem sich eine Stromverbindung in der Nähe befindet.
2. Installieren Sie den Abluftschlauch.
4. Stecken Sie den Netzstecker die Steckdose.
5. Drücken Sie zum Einschalten des Geräts die Taste EIN/AUS.

Gerät einschalten/ausschalten

Drücken Sie zum Einschalten des Geräts die Taste EIN/AUS. Drücken Sie die Taste zum Ausschaltend es Geräts erneut.

Taste SPEED

Drücken Sie zur Anpassung der Ventilatorgeschwindigkeit mehrfach diese Taste. Sie können zwischen niedriger, mittlerer und hoher Ventilatorgeschwindigkeit auswählen. Hinweis: Im Luftentfeuchtungs- und im Schlummermodus kann die Ventilatorgeschwindigkeit nicht angepasst werden. Die Ventilatorgeschwindigkeit ist in diesen beiden Modi niedrig.

Taste SLEEP

- Wenn Sie im Kühlmodus die Taste SLEEP drücken, um in den Schlummermodus zu gelangen, wird die eingestellte Temperatur nach einer Stunde automatisch um 1 °C erhöht und 2 Stunden später automatisch um 2 °C erhöht.
- Wenn Sie im Heizmodus die Taste SLEEP drücken, um in den Schlummermodus zu gelangen, wird die eingestellte Temperatur nach einer Stunde automatisch um 1 °C gesenkt und 2 Stunden später automatisch um 2 °C gesenkt.
- Wenn Sie Taste SLEEP erneut gedrückt wird, wird der Schlummermodus deaktiviert.

Hinweis: Im Schlummermodus befindet sich die Ventilatorgeschwindigkeit auf niedriger Stufe und kann nicht angepasst werden.

TIMER einstellen

Sie können mit dem Timer die Zeit bis zum automatischen ein- oder ausschalten einstellen.

Zeit bis zum automatischen Einschalten einstellen

Wenn Sie den entsprechenden Timer aktiviert haben, schaltet sich das Gerät nach der von Ihnen eingestellten Zeit ein. Wenn Sie im Standbymodus die Taste TIMER drücken, blinkt die Timeranzeige auf. Die Zeit des Timers kann durch Drücken der Tasten (+) und (-) angepasst werden (in 1-Stunden-Schritten). Sie können ein Zeitintervall zwischen 1 ~ 24 Stunden einstellen. Drücken Sie zum Aktivieren des Timers abschließend nochmals die Taste TIMER. Die Anzeigeleuchte des Timers leuchtet dann kontinuierlich. Auf dem Bildschirm wird die verbleibende Zeit angezeigt.

- Das Gerät nimmt, sobald die automatische Einschaltzeit des Timers abgelaufen ist, automatisch den Betrieb auf.
- Drücken Sie zum Abbrechen der Timerfunktion erneut die Taste TIMER.
- Wenn Sie, bevor der Timer abgelaufen ist, die Taste EIN/AUS drücken, wird die Timerfunktion abgebrochen und das Gerät schaltet sich ein und nimmt den Betrieb auf.

Zeit bis zum automatischen Ausschalten einstellen

Wenn dieser Timer aktiviert wurde, schaltet sich das Gerät, sobald die von Ihnen eingestellte Zeit abgelaufen ist, automatisch aus. Wenn Sie im Betriebsmodus die Taste TIMER drücken, blinkt die Timeranzeige auf. Die Zeit des Timers kann durch Drücken der Tasten (+) und (-) angepasst werden (in 1-Stunden Schritten). Sie können ein Zeitintervall zwischen 1 ~ 24 Stunden einstellen. Drücken Sie zum Aktivieren des Timers abschließend nochmals die Taste TIMER. Die Anzeigeleuchte des Timers leuchtet dann kontinuierlich. Auf dem Bildschirm wird die verbleibende Zeit angezeigt.

- Das Gerät schaltet sich, sobald die eingestellte Zeit abgelaufen ist, automatisch aus.
- Drücken Sie erneut die Taste TIMER, wenn Sie die Timerfunktion abbrechen möchten.
- Wenn Sie, bevor der Timer abgelaufen ist, die Taste EIN/AUS drücken, wird die Timerfunktion abgebrochen und das Gerät schaltet sich aus und stellt den Betrieb ein.

Taste SWING (Schwingfunktion)

Drücken Sie zum Starten der Schwingfunktion die Taste SWING, damit das Gerät sich von rechts nach links bewegt. Drücken Sie die Taste erneut, um die Funktion abzubrechen.

Taste TEMP-

Die Temperatur kann in der Kühl- und Heizfunktion im Temperaturbereich von 16 ~ 31 °C eingestellt werden. Durch jedes Drücken der Taste wird die Temperatur um 1 °C reduziert.

Taste TEMP+

Die Temperatur kann in der Kühl- und Heizfunktion im Temperaturbereich von 16 ~ 31 °C eingestellt werden. Durch jedes Drücken der Taste wird die Temperatur um 1 °C erhöht.

Taste MODE

Drücken Sie zur Modusauswahl mehrfach diese Taste. Die verfügbaren Modi sind: Kühlung, Luftentfeuchtung, Luftversorgung, Heizen (optional) und Automatik.

Kühlmodus

- Drücken Sie diese Taste MODE so lange, bis die entsprechende Leuchtanzeige (Eiskristall) angeht. Schließen Sie während der Kühlfunktion den Abluftschlauch an das Gerät an, so dass die heiße Luft aus dem Raum entweichen kann.
- Sie können eine Temperatur zwischen 16 °C ~ 31 °C einstellen.
- Drücken Sie die Taste SPEED, um die Geschwindigkeit einzustellen: niedrig, mittel, hoch).

Hinweis: Achten Sie zur Verbesserung der Kühlkapazität des Geräts darauf, dass kein direktes Sonnenlicht in den Raum, welchen Sie kühlen möchten, gelangt und dass das Gerät nicht in der Nähe von Wärmequellen abgestellt wird.

Automatikfunktion

Drücken Sie so lange die Modustaste bis die entsprechende Leuchtanzeige aufleuchtet und wählen Sie die Automatikfunktion aus.

Hinweis: Bei der Automatikfunktion handelt es sich um eine optionale Funktion, die den entsprechenden Bedürfnissen der Nutzer angepasst ist.

Temperaturanzeige

Durch gleichzeitiges Drücken der Tasten (+) und (-) können Sie zwischen Fahrenheit und Celsius wechseln.

Vorsichtsmaßnahmen für Kühlung und Luftentfeuchtung

- Achten Sie darauf, dass Sie bei der Verwendung des Kühl- und Luftentfeuchtungsmodus darauf, dass Sie nach dem Ausschalten mindestens 3 Minuten warten, bevor Sie das Gerät wieder einschalten.
- Stellen Sie sicher, dass die Netzspannung mit der auf dem Typenschild des Geräts angegebenen Spannung übereinstimmt.
- Die Steckdose muss für Wechselstrom geeignet sein.
- Achten Sie darauf, dass Sie nur dieses und keine weiteren Geräte an die Steckdose anschließen.

„Wassertank voll“- Alarm

Wenn der Wassertank voll ist, leuchtet die entsprechende Leuchtanzeige auf und das Gerät piept 5 Mal auf. Auf dem Bildschirm wird „E3“ angezeigt und der Kompressor stoppt automatisch den Betrieb. Nun kann der Ablassstopfen entfernt und das Wasser über den Ablassschlauch abgelassen werden. Das Gerät nimmt den normalen Betrieb danach automatisch wieder auf.

REINIGUNG UND PFLEGE

- Schalten Sie das Gerät vor der Reinigung aus und ziehen Sie den Netzstecker aus der Steckdose.
- Verwenden Sie zur Reinigung des Geräts kein Benzin oder andere Chemikalien.
- Waschen Sie das Gerät nicht direkt ab.
- Kontaktieren Sie, wenn das Gerät beschädigt sein sollte, den Kundendienst.

Reinigung des Luftfilters

- Der Luftfilter kann durch Staub/Schutz blockiert werden und sollte einmal alle zwei Wochen gereinigt werden.
- Öffnen Sie das Belüftungsgitter und nehmen Sie den Luftfilter heraus.
- Reinigen Sie den Luftfilter mit einem neutralen Reinigungsmittel und lauwarmem Wasser. Trocknen Sie den Filter anschließend im Schatten.
- Setzen Sie den Luftfilter und alle anderen Komponenten wieder ein.

Reinigung der Geräteoberfläche

Reinigen Sie die Geräteoberfläche mit einem neutralen Reinigungsmittel und einem feuchten Tuch. Reiben Sie die Geräteoberfläche anschließend mit einem trockenen Tuch trocken.

FEHLERBEHEBUNG

Problem	Mögliche Ursache	Lösungsansatz
Das Gerät startet nicht beim Drücken der Taste Ein/Aus.	Die Wasserstandsanzeige leuchtet blinkt auf, weil der Wassertank voll ist.	Entleeren Sie das Wasser aus dem Wassertank.
	Die Raumtemperatur ist höher als die eingestellte Temperatur (elektrischer Heizmodus).	Setzen Sie die Temperatureinstellung zurück.
	Die Raumtemperatur ist niedriger als die eingestellte Temperatur (Kühlmodus).	Setzen Sie die Temperatureinstellung zurück.
Das Gerät kühlt nicht richtig.	Die Türen oder Fenster wurden nicht richtig geschlossen.	Stellen Sie sicher, dass alle Türen und Fenster geschlossen sind.
	Im Raum befinden sich Wärmequellen.	Entfernen Sie, falls möglich, die Wärmequellen.
	Der Abluftschlauch wurde nicht angeschlossen oder ist blockiert.	Schließen Sie den Schlauch an oder reinigen Sie diesen.
	Die Temperatureinstellung ist zu hoch.	Setzen Sie die Temperatureinstellung zurück.
	Der Lufteinlass ist blockiert.	Reinigen Sie den Lufteinlass.
Das Gerät ist sehr laut.	Der Boden des Standorts ist nicht eben oder nicht flach genug.	Stellen Sie das Gerät, wenn möglich, auf eine ebene und flache Oberfläche.
	Das Geräusch entsteht durch das im Inneren des Lüfters zirkulierende Kältemittel.	Dies ist normal.

Fehlermeldungen

E1	Der Raumtemperatursensor ist kaputt.	Ersetzen Sie den Raumtemperatursensor (Hinweis: Das Gerät funktioniert auch ohne Raumtemperatursensor).
E2	Der Verdampferspulensensor ist kaputt.	Ersetzen Sie den Verdampferspulensensor.
E3	Der Wassertank ist voll.	Entleeren Sie den Wassertank.

HINWEISE ZUR ENTSORGUNG



Wenn es in Ihrem Land eine gesetzliche Regelung zur Entsorgung von elektrischen und elektronischen Geräten gibt, weist dieses Symbol auf dem Produkt oder auf der Verpackung darauf hin, dass dieses Produkt nicht im Hausmüll entsorgt werden darf. Stattdessen muss es zu einer Sammelstelle für das Recycling von elektrischen und elektronischen Geräten gebracht werden. Durch regelkonforme Entsorgung schützen Sie die Umwelt und die Gesundheit Ihrer Mitmenschen vor negativen Konsequenzen. Informationen zum Recycling und zur Entsorgung dieses Produkts, erhalten Sie von Ihrer örtlichen Verwaltung oder Ihrem Hausmüllentsorgungsdienst.

Dieses Produkt enthält Batterien. Wenn es in Ihrem Land eine gesetzliche Regelung zur Entsorgung von Batterien gibt, dürfen die Batterien nicht im Hausmüll entsorgt werden. Informieren Sie sich über die örtlichen Bestimmungen zur Entsorgung von Batterien. Durch regelkonforme Entsorgung schützen Sie die Umwelt und die Gesundheit Ihrer Mitmenschen vor negativen Konsequenzen.

HERSTELLER & IMPORTEUR (UK)

Hersteller:

Chal-Tec GmbH, Wallstraße 16, 10179 Berlin, Deutschland.

Importeur für Großbritannien:

Chal-Tec UK limited
Unit 6 Riverside Business Centre
Brighton Road
Shoreham-by-Sea
BN43 6RE
United Kingdom

PRODUKTDATENBLATT

Angaben nach Verordnung (EU) Nr. 626/2011

Warenzeichen des Lieferanten: Klarstein

Modellkennung des Lieferanten: 10034678, 10034679

Schallleistungspegel in Innenräumen bei Norm-Nennbedingungen im Kühlbetrieb in dB: 65 dB

Der Austritt von Kältemittel (R290) trägt zum Klimawandel bei. Kältemittel mit geringerem Treibhauspotenzial tragen im Fall eines Austretens weniger zur Erderwärmung bei als solche mit höherem Treibhauspotenzial. Dieses Gerät enthält Kältemittel mit einem Treibhauspotenzial von 3. Somit hätte ein Austreten von 1 kg dieses Kältemittels 3 Mal größere Auswirkungen auf die Erderwärmung als 1 kg CO₂, bezogen auf hundert Jahre. Keine Arbeiten am Kältekreislauf vornehmen oder das Gerät zerlegen – stets Fachpersonal hinzuziehen.

Leistungszahl im Kühlbetrieb (EER_{rated}): 2,6

Energieeffizienzklasse: A

Energieverbrauch 1,0 kWh je 60 Minuten, auf der Grundlage von Ergebnissen der Normprüfung. Der tatsächliche Verbrauch hängt von der Nutzung und vom Standort des Geräts ab.

Kühlleistung P_{rated} in kW: 2,6 kW

Angaben nach Verordnung (EU) Nr. 206/2012

Modellkennung(en)	10034678, 10034679		
Bezeichnung	Symbol	Wert	Einheit
Nenn-Leistung im Kühlbetrieb	P_{rated} im Kühlbetrieb	2,6	kW
Nenn-Leistung im Heizbetrieb	P_{rated} im Heizbetrieb	-	kW
Nenn-Leistungsaufnahme im Kühlbetrieb	P_{EER}	1,0	kW
Nenn-Leistungsaufnahme im Heizbetrieb	P_{COP}	-	kW
Nenn-Leistungszahl im Kühlbetrieb	EERd	2,6	-
Nenn-Leistungszahl im Heizbetrieb	COPd	-	-
Leistungsaufnahme im Betriebszustand „Temperaturregler aus“	P_{TO}	-	W
Leistungsaufnahme im Bereitschaftszustand	P_{SB}	0,4	W
Stromverbrauch von Einkanal-/ Zweikanal- Raumklimageräten (getrennte Angabe für Kühlbetrieb und Heizbetrieb)	Zweikanal: Q_{DD} Einkanal: Q_{SD}	1,0	Zweikanal: kWh/a Einkanal: kWh/h
Schallleistungspegel	L_{WA}	65	dB(A)
Treibhauspotenzial	GWP	3	kg CO ₂ Äq.
Kontaktadresse für weitere Informationen	Chal-Tec GmbH, Wallstraße 16, 10179 Berlin, Deutschland.		

Dear Customer,

Congratulations on purchasing this device. Please read the following instructions carefully and follow them to prevent possible damages. We assume no liability for damage caused by disregard of the instructions and improper use. Scan the QR code to get access to the latest user manual and more product information.



CONTENT

Notes on Refrigerant R290	22
Safety Instructions	23
Device Overview and Function Keys	25
Control Panel and remote Control	26
How to Install the Window Seal	27
Installation	28
Commissioning and Operation	30
Cleaning and Care	33
Troubleshooting	34
Disposal Considerations	35
Manufacturer & Importer (UK)	35
Product Data Sheet	36

TECHNICAL DATA

Item number	10034678, 10034679
Power supply	220-240 V ~ 50/60 Hz
Performance	950 W
Recommended room size	26-44 m ²
Noise level	≤ 64 dB

NOTES ON REFRIGERANT R290

Warnings

- The air conditioning system must be kept and transported upright. Otherwise, irreparable compressor damage may occur. Leave the unit for at least 24 hours before putting it into operation.
- Switch off the device and disconnect it from the power supply before cleaning.
- Make sure that the product creates a steady stream of air. Ensure the air inlets and outlets are not blocked.
- To prevent leaks, operate this unit on a horizontal surface.
- Any person performing work on a refrigerant circuit should have a current certificate from an industry-accredited assessment body. This ensures competence for the safe handling of refrigerants according to an industry-recognised assessment specification.
- If the device stops working, dispose of it properly.
- Store the device in a well-ventilated place when not in use.
- Store the device so that it is not damaged.
- Repairs may only be carried out by the manufacturer or an authorised specialist company.
- Do not damage any components of the refrigerant circuit. Escaping refrigerant may not be noticed because it is odourless.
- Maintenance and repairs must be carried out under the supervision of specialists in the use of flammable refrigerants.

Information for rooms with refrigerant pipes

- Limit the piping to a minimum.
- Be careful not to damage the piping.
- Appliances with flammable refrigerants may only be installed in a well-ventilated room.
- Comply with national gas regulations.
- All mechanical connections must be freely accessible for maintenance purposes.



CAUTION

Risk of fire! This device contains the flammable refrigerant R290. If the refrigerant escapes and is exposed to an external ignition source, there is a risk of fire.

SAFETY INSTRUCTIONS

Special notes

- Only use agents recommended by the manufacturer for defrosting or cleaning.
- Never store the appliance in a room in which there are permanent sources of ignition (e.g. open flames, a switched on gas appliance or a switched on electric heater).
- Do not puncture or burn the appliance.
- Note that coolant may be odorless.

Note: Only use the unit in rooms larger than X m² (see table):

Model	X (m ²)
5000 BTU/h, 7000 BTU/h, 8000 BTU/h	4 m ²
9000 BTU/h, 10000 BTU/h, 10500 BTU/h	12 m ²
12000 BTU/h, 14000 BTU/h, 16000 BTU/h, 18000 BTU/h	15 m ²

General safety instructions

- The device is only suitable for indoor use.
- Do not use the product if it needs to be repaired or if it has not been installed properly.
- Do not use the product in the following areas:
 - near heat sources,
 - in areas where oil can splash,
 - in areas exposed to direct sunlight,
 - in areas where splash water can occur,
 - near bathtubs, in washrooms, near showers or swimming pools.
- Never insert your fingers or other objects into the ventilation openings. In particular, warn children of the dangers this may cause.
- Ensure that the unit is held vertically during transport and storage so that the compressor is correctly positioned.
- Always turn off the appliance before cleaning and unplug it from the wall outlet.
- Switch off the appliance before moving it and unplug it from the wall outlet. Move the appliance slowly and carefully.

- To avoid the risk of fire, do not cover the unit.
- All fan connections must comply with local electrical safety regulations. If necessary, refer to these regulations.
- Supervise children so that they do not play with the unit.
- If the power cord is damaged, it must be replaced by the manufacturer, customer service or a similarly qualified person to avoid danger.
- This equipment may be used by children over the age of 8 and by persons (including children) with limited physical, sensory or mental capabilities and/or lack of experience and knowledge, provided they have been instructed in the use of this equipment by a person responsible for their safety and understand the hazards associated with the use of this equipment. Cleaning and maintenance of the appliance may only be carried out by children under supervision.
- The appliance must be installed in accordance with national wiring regulations.
- Type and voltage of fuses: T, 250 V AC, 2 A or higher.
- Contact customer service for cleaning and maintenance.
- Do not pull the power cord, deform or modify it, or immerse it in water. Incorrect handling of the power cord may result in damage to the equipment and/or electric shock.
- National gas regulations must be observed.
- Do not block the ventilation openings.
- Do not operate the appliance solely by inserting or removing the power plug, as this may result in electric shock or fire due to heat.
- Immediately unplug the appliance from the wall outlet if it emits strange noises, odours or smoke.

Instructions for Handling Damage

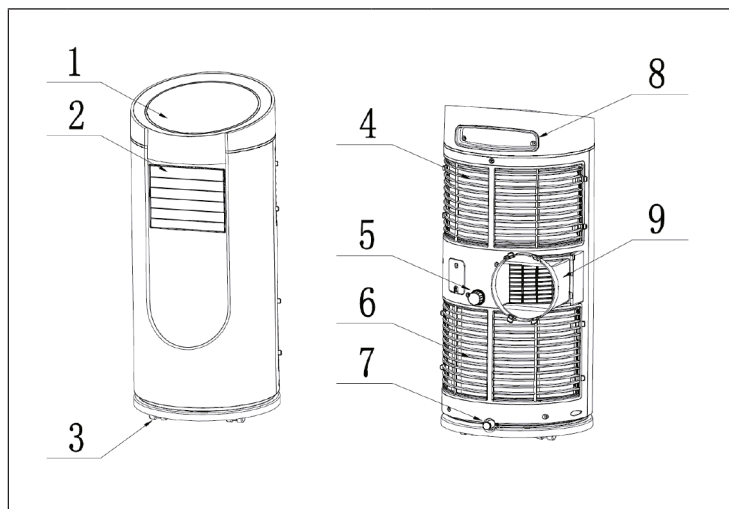
- In case of damage to the device, contact the manufacturer, the customer service or a similarly qualified person.
- If damage occurs, turn off the power, unplug the power cord, and contact the manufacturer, the service representative, or a similarly qualified person.
- The power cord must be securely earthed.
- If the power cord is damaged, turn off the power to avoid danger and unplug the power cord from the wall outlet. The power cord must be replaced by the manufacturer, customer service or a similarly qualified person.



WARNING

Risk of injury! Repairs to the coolant circuit may only be carried out by trained specialist personnel. Never attempt to repair the unit yourself!

DEVICE OVERVIEW AND FUNCTION KEYS

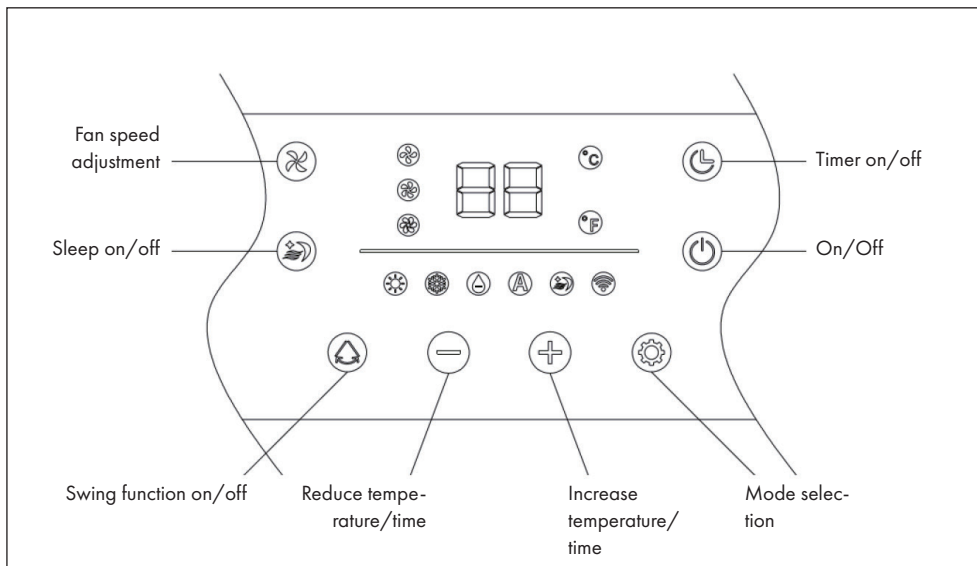


1	Control panel	6	Ventilation grilles
2	Air outlet	7	Water outlet
3	Rolls	8	Grip
4	Ventilation grilles	9	Exhaust opening
5	Cover		

Accessories

Designation	Quantity
Main unit	1
Exhaust hose	1
Hose connection (window side)	1
Hose connection (device side)	1
Window slide set	1
Remote control	1
Connector	1
Drain hose	1

CONTROL PANEL AND REMOTE CONTROL






	POWER - On/Off switch
	MODE - Mode selection
	TIMER - Set the time
	SPEED - Set fan speed
	TEMP - Increase temperature
	TEMP - Reduce temperature
	SLEEP - Sleep function
	SWING - Swing function (optional)

HOW TO INSTALL THE WINDOW SEAL

Installing the window sealing is easy. You can attach it to a tilted window or to a laterally opened window. Our demonstration is performed on a laterally opened window. It is especially suitable for low positions of the exhaust pipe.

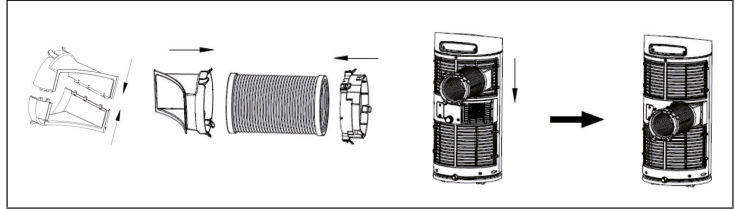
The velcro tape must be attached on three sides. Leave out the side with the window being connected to the frame. Clean the frame and dry it first, so that the tape sticks.

1	2	3
		
<p>Attach the velcro tape on the left, on the top and on the bottom of the window frame.</p> <p>We recommend that you cut the tape into strips for each window side first.</p>	<p>Now attach the velcro tape to the inner window sides.</p>	<p>Stick the window sealing to the velcro strips on the window frame first (starting with the top), then on the velcro strips on the window.</p> <p>Push the exhaust air tube of the air conditioner through the hole, which can be adjusted in height and size.</p>

INSTALLATION

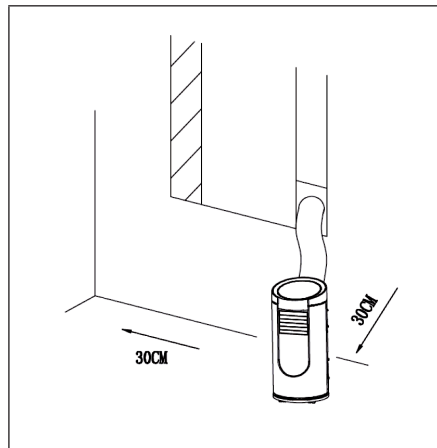
Installing the exhaust hose

1. Insert the ends of the exhaust hose into the square fixation on one side and the flat fixation on the other side.
2. Fasten the square fixation in the opening at the back of the unit (see illustration above).
3. Attach the other end of the exhaust hose to a nearby windowsill.



Installation of the device

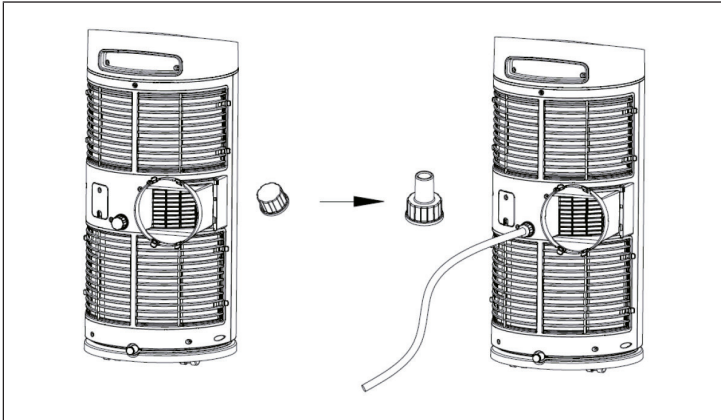
- Place the unit on a flat surface with a minimum clearance of 30 cm to all sides of the unit. Do not block the ventilation openings.
- Do not use the device primarily as a dehumidifier.
- The wiring must comply with local electrical safety regulations.



Installation of the hose for continuous dewatering

Note: The unit can automatically discharge condensation water via the exhaust pipe. A drain hose can be connected in cooling and dehumidifying mode. If you do not connect a drain hose, make sure that the rubber plug is installed in the unit.

1. Unscrew the cover and remove the rubber plug inside.
2. Install the drain nozzle.
3. Attach the hose to the drain connection (see illustration below).



COMMISSIONING AND OPERATION

Commissioning

1. Select a location where there is a power connection nearby.
2. Install the exhaust hose.
4. Plug the mains plug into the socket.
5. Press the ON/OFF button to turn on the unit.

Switching the unit on/off

Press the ON/OFF button to turn on the unit. Press the button again to turn off the unit.

SPEED button

Press this button several times to adjust the fan speed. You can choose between low, medium and high fan speeds.

Note: The fan speed cannot be adjusted in dehumidification and snooze modes. The fan speed is low in these two modes.

SLEEP button

- If you press the SLEEP button in cooling mode to enter sleep mode, the set temperature is automatically increased by 1 °C after one hour and automatically increased by 2 °C 2 hours later.
- If you press the SLEEP button in heating mode to enter sleep mode, the set temperature is automatically lowered by 1 °C after one hour and automatically lowered by 2 °C 2 hours later.
- When the SLEEP button is pressed again, the sleep mode is deactivated.

Note: In sleep mode, fan speed is at low speed and cannot be adjusted.

Setting the TIMER

You can use the timer to set the time to automatically switch on or off.

Setting the auto power on time

If you have activated the corresponding timer, the unit switches on after the time you have set. When you press the TIMER button in standby mode, the timer indicator blinks. The time of the timer can be adjusted by pressing the (+) and (-) buttons (in 1-hour increments). You can set a time interval between 1 ~ 24 hours. Finally, press the TIMER button again to activate the timer. The timer indicator light will then light continuously. The remaining time is displayed on the screen.

- The unit will automatically start operating as soon as the timer's automatic switch-on time has elapsed.
- To cancel the timer function, press the TIMER button again.
- If you press the ON/OFF button before the timer has expired, the timer function is canceled and the unit turns on and starts operation.

Setting the auto power off time

If this timer has been activated, the unit will automatically turn off as soon as the time you set has elapsed. When you press the TIMER button in the operating mode, the timer indicator flashes. The time of the timer can be adjusted by pressing the (+) and (-) buttons (in 1-hour increments). You can set a time interval between 1 ~ 24 hours. Finally, press the TIMER button again to activate the timer. The timer indicator light will then light continuously. The remaining time is displayed on the screen.

- The unit turns off automatically when the set time has elapsed.
- Press the TIMER button again to cancel the timer function.
- If you press the ON/OFF button before the timer has expired, the timer function will be canceled and the unit will turn off and stop operation.

SWING button (Swing Function)

To start the oscillation function, press the SWING button to move the unit from right to left. Press the button again to cancel the function.

TEMP- button

The temperature can be adjusted in the cooling and heating function within the temperature range of 16 ~ 31 °C can be set. Each time the button is pressed, the temperature is increased by 1 °C.

TEMP+ button

The temperature can be adjusted in the cooling and heating function within the temperature range of 16 ~ 31 °C can be set. Each time the button is pressed, the temperature is increased by 1 °C.

MODE button

Press this button repeatedly to select the mode. The available modes are: Cooling, dehumidification, air supply, heating (optional) and automatic.

Cooling mode

- Press this MODE button until the corresponding indicator light (ice crystal) lights up. During the cooling function, connect the exhaust hose to the unit so that the hot air can escape from the room.
- You can set a temperature between 16°C ~ 31°C.
- Press the SPEED button to set the speed: low, medium, high).

Note: To improve the cooling capacity of the unit, make sure that no direct sunlight enters the room you wish to cool and that the unit is not placed near heat sources.

Automatic function

Press the mode button until the corresponding LED lights up and select the automatic function.

Note: The automatic function is an optional function adapted to the user's needs.

Temperature display

Press the (+) and (-) buttons simultaneously to switch between Fahrenheit and Celsius.

Cooling and dehumidifying precautions

- When using the cooling and dehumidifying mode, be sure to wait at least 3 minutes after turning off the unit before turning it on again.
- Make sure that the mains voltage corresponds to the voltage indicated on the nameplate.
- The outlet must be suitable for AC power.
- Make sure that you connect only this device and no other devices to the socket.

„Water tank full“ alarm

When the water tank is full, the corresponding indicator light will illuminate and the unit will beep 5 times. E3" is displayed on the screen and the compressor automatically stops. The drain plug can now be removed and the water drained through the drain hose. The unit will then automatically resume normal operation.

CLEANING AND CARE

- Switch off the appliance before cleaning and unplug the appliance from the wall outlet.
- Do not use gasoline or other chemicals to clean the product.
- Do not wash the appliance directly.
- If the unit is damaged, contact customer service.

Cleaning the Air Filter

- The air filter can be blocked by dust/protection and should be cleaned once every two weeks.
- Open the ventilation grille and remove the air filter.
- Clean the air filter with a neutral detergent and lukewarm water. Then dry the filter in the shade.
- Replace the air filter and all other components.

Cleaning the unit surface

Clean the unit surface with a neutral detergent and a damp cloth. Then rub the device surface dry with a dry cloth.

TROUBLESHOOTING

Problem	Possible cause	Suggested solution
The unit does not start when the On/Off button is pressed.	The water level indicator light flashes because the water tank is full.	Empty the water from the water tank.
	The room temperature is higher than the set temperature (electric heating mode).	Reset the temperature setting.
	The room temperature is lower than the set temperature (cooling mode).	Reset the temperature setting.
The unit does not cool properly.	The doors or windows weren't closed properly.	Make sure all doors and windows are closed.
	There are heat sources in the room.	If possible, remove the heat sources.
	The exhaust hose has not been connected or is blocked.	Connect or clean the hose.
	The temperature setting is too high.	Reset the temperature setting.
	The air inlet is blocked.	Clean the air inlet.
The unit is very loud.	The floor of the site is not level or flat enough.	If possible, place the unit on a flat, flat surface.
	The noise is caused by the refrigerant circulating inside the fan.	This is normal.

Error codes

E1	The room temperature sensor is broken.	Replace the room temperature sensor (Note: The unit also functions without the room temperature sensor).
E2	The evaporator coil sensor is broken.	Replace the evaporator coil sensor.
E3	The water tank is full.	Empty the water tank.

DISPOSAL CONSIDERATIONS



If there is a legal regulation for the disposal of electrical and electronic devices in your country, this symbol on the product or on the packaging indicates that this product must not be disposed of with household waste. Instead, it must be taken to a collection point for the recycling of electrical and electronic equipment. By disposing of it in accordance with the rules, you are protecting the environment and the health of your fellow human beings from negative consequences. For information about the recycling and disposal of this product, please contact your local authority or your household waste disposal service.

This product contains batteries. If there is a legal regulation for the disposal of batteries in your country, the batteries must not be disposed of with household waste. Find out about local regulations for disposing of batteries. By disposing of them in accordance with the rules, you are protecting the environment and the health of your fellow human beings from negative consequences.

MANUFACTURER & IMPORTER (UK)

Manufacturer:

Chal-Tec GmbH, Wallstrasse 16, 10179 Berlin, Germany.

Importer for Great Britain:

Chal-Tec UK limited
Unit 6 Riverside Business Centre
Brighton Road
Shoreham-by-Sea
BN43 6RE
United Kingdom

PRODUCT DATA SHEET

Information according to regulation (EU) No. 626/2011

Supplier's trademark: Klarstein

Supplier's model identifier: 10034678, 10034679

Inside sound power levels at standard rating conditions on cooling mode in dB: 65 dB

Refrigerant (R290) leakage contributes to climate change. Refrigerant with lower global warming potential (GWP) would contribute less to global warming than a refrigerant with higher GWP, if leaked to the atmosphere. This appliance contains a refrigerant fluid with a GWP equal to 3. This means that if 1 kg of this refrigerant fluid would be leaked to the atmosphere, the impact on global warming would be 3 times higher than 1 kg of CO₂, over a period of 100 years. Never try to interfere with the refrigerant circuit yourself or disassemble the product yourself and always ask a professional.

Energy efficiency ratio (EER_{rated}): 2,6

Energy efficiency class: A

Energy consumption 1,0 kWh per 60 minutes, based on standard test results. Actual energy consumption will depend on how the appliance is used and where it is located.

Cooling capacity P_{rated} in kW: 2,6 kW

Information according to regulation (EU) No. 206/2012

Model identifier(s)	10034678, 10034679		
Description	Symbol	Value	Unit
Rated capacity for cooling	P_{rated} for cooling	2,6	kW
Rated capacity for heating	P_{rated} for heating	-	kW
Rated power input for cooling	P_{EER}	1,0	kW
Rated power input for heating	P_{COP}	-	kW
Rated Energy efficiency ratio	EERd	2,6	-
Rated Coefficient of performance	COPd	-	-
Power consumption in thermostat-off mode	P_{TO}	-	W
Power consumption in standby mode	P_{SB}	0,4	W
Electricity consumption of single/double duct appliances (indicate for cooling and heating separately)	DD: Q_{DD} SD: Q_{SD}	1,0	DD: kWh/a SD: kWh/h
Sound power level	L_{WA}	65	dB(A)
Global warming potential	GWP	3	kgCO ₂ eq.
Contact details for obtaining more information	Chal-Tec GmbH, Wallstraße 16, 10179 Berlin, Germany.		

Estimado cliente,

Le felicitamos por la adquisición de este producto. Lea atentamente las siguientes instrucciones y sígalas para evitar posibles daños. No asumimos ninguna responsabilidad por los daños causados por el incumplimiento de las instrucciones y el uso inadecuado. Escanee el siguiente código QR para obtener acceso a la última guía del usuario y más información sobre el producto.



ÍNDICE

Indicaciones sobre el refrigerante R290	40
Indicaciones de seguridad	41
Visión general del aparato y funciones de los botones	43
Panel de control y mando a distancia	44
Cómo montar la junta	45
Instalación	46
Puesta en marcha y uso	48
Limpieza y cuidado	51
Resolución de problemas	52
Indicaciones sobre la retirada del aparato	53
Fabricante e importador (Reino Unido)	53
Hoja de datos del producto	54

DATOS TÉCNICOS

Número de artículo	10034678, 10034679
Suministro eléctrico	220-240 V ~ 50/60 Hz
Rendimiento	950 W
Tamaño de la sala recomendado	26-44 m ²
Nivel de ruido	≤ 64 dB

INDICACIONES SOBRE EL REFRIGERANTE R290

Advertencias

- Transporte y guarde el aparato en posición vertical. De lo contrario, podría dañar de forma irreparable el compresor. Deje el aparato en posición vertical durante al menos 24 horas antes de ponerlo en marcha.
- Apague y desenchufe el aparato antes de limpiarlo.
- Compruebe que el aparato genera un flujo de aire constante. Asegúrese de que las entradas y salidas de aire no se obstruyen.
- Instale el aparato sobre una superficie horizontal para evitar cualquier fuga.
- Toda persona que trabaja con el refrigerante debe tener un certificado válido actual de una autoridad reguladora acreditada por la industria, que autoriza su competencia para manejar los refrigerantes de manera segura.
- Deseche correctamente el aparato cuando deje de funcionar.
- Si no va a utilizar el aparato, guárdelo en un lugar bien ventilado.
- Guarde el aparato de manera que no se dañe.
- Las reparaciones deben ser realizadas por el fabricante o una empresa autorizada.
- No dañe ningún componente del circuito refrigerante. El refrigerante puede rezumar y no percibirse porque es inodoro.
- El mantenimiento y las reparaciones de refrigerantes inflamables deben llevarse a cabo bajo la supervisión de especialistas.

Indicaciones acerca de los espacios con conductos de refrigerante

- La instalación de conductos debe limitarse al mínimo.
- Asegúrese de no dañar el circuito de refrigeración.
- Los aparatos con refrigerantes inflamables no deben instalarse en una estancia no ventilada.
- Respete las regulaciones nacionales de gas.
- Las conexiones mecánicas deben ser fácilmente accesibles para poder realizar trabajos de mantenimiento.



ATENCIÓN

¡Riesgo de incendio! Este aparato contiene el refrigerante inflamable R290. Si el refrigerante rezuma y está expuesto a una fuente de ignición externa, existe el riesgo de incendio.

INDICACIONES DE SEGURIDAD

Indicaciones especiales

- Para descongelar o limpiar, utilice solamente los productos recomendados por el fabricante.
- En ningún caso almacene el aparato en una estancia donde se encuentren fuentes de ignición de manera permanente (por ejemplo: llamas abiertas, un aparato a gas conectado o un radiador eléctrico encendido).
- En ningún caso perforo ni queme el aparato.
- Recuerde que el refrigerante puede ser inodoro.

Nota: Utilice el aparato solamente en estancias con un tamaño superior a X m² (véase tabla):

Modelo	X (m ²)
5000 BTU/h, 7000 BTU/h, 8000 BTU/h	4 m ²
9000 BTU/h, 10000 BTU/h, 10500 BTU/h	12 m ²
12000 BTU/h, 14000 BTU/h, 16000 BTU/h, 18000 BTU/h	15 m ²

Advertencias generales de seguridad

- El aparato se ha concebido para un uso en interiores.
- No utilice el aparato si debe repararse o si no se ha instalado correctamente.
- No utilice el aparato en las siguientes circunstancias:
 - cerca de fuentes de calor
 - en zonas donde se pueda salpicar aceite
 - en zonas expuestas a la luz directa del sol
 - en zonas donde puedan existir salpicaduras de agua
 - cerca de bañeras, en salas de lavandería, cerca de duchas o piscinas.
- No encaje los dedos ni objetos en los orificios de ventilación. Advierta especialmente a los niños de los peligros derivados.
- Asegúrese de que el aparato se mantenga en posición vertical durante el transporte y el almacenamiento para que el compresor se posicione correctamente.
- Apague el aparato y desconecte el enchufe de la toma de corriente antes de limpiarlo.
- Apague el aparato antes de reubicarlo y desconecte el enchufe de la toma de corriente. Mueva el aparato lentamente y con cuidado.

- No tape el aparato para evitar peligro de incendio.
- Todas las conexiones del ventilador deben cumplir con la normativa local de seguridad eléctrica. Si fuera necesario, infórmese sobre dicha normativa.
- Los niños no deben jugar con el aparato.
- Si el cable de alimentación está dañado, deberá ser reparado por el fabricante, el servicio de atención al cliente o por una persona igualmente cualificada para evitar riesgos.
- Este aparato puede ser utilizado por niños mayores de 8 años y personas con discapacidades físicas, sensoriales o mentales o con falta de experiencia y conocimiento siempre que hayan sido instruidos acerca del uso del aparato y hayan entendido su manipulación y los riesgos y peligros que este entraña. Los niños solo podrán limpiar el aparato y realizar labores de mantenimiento bajo supervisión.
- El aparato debe instalarse teniendo en cuenta las disposiciones nacionales de cableado.
- Tipo y tensión de los fusibles: T, 250 V CA, 2 A o superior.
- Contacte con el servicio de atención al cliente para la limpieza y mantenimiento del aparato.
- No tire del cable de alimentación y no lo deforme ni modifique ni lo sumerja en agua en ningún caso. Un manejo inadecuado de cable de alimentación puede suponer daños en el aparato y/o descargas eléctricas.
- Debe cumplirse la normativa nacional sobre gas.
- No bloquee en ningún caso los orificios de ventilación.
- No controle el aparato exclusivamente enchufándolo y desenchufándolo, pues pueden generarse descargas eléctricas o incendios por la generación de calor.
- Desconecte inmediatamente el enchufe de la toma de corriente si el aparato emite ruidos u olores extraños o sale humo.

Indicaciones para gestionar los daños

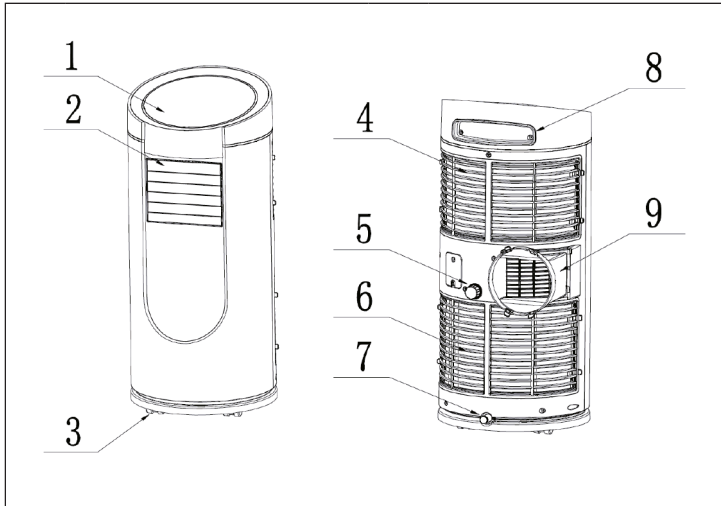
- En caso de daños en el aparato, contacte con el fabricante, con el servicio de atención al cliente o con una persona con una cualificación similar.
- Si detecta daños en el aparato, apáguelo y desconecte el enchufe de la toma de corriente; a continuación, contacte con el fabricante, el servicio de atención al cliente o una persona con una cualificación similar.
- El cable de alimentación debe contar con una toma a tierra.
- Si el cable de alimentación está dañado, el aparato debe apagarse para evitar daños y el enchufe debe desconectarse. El cable de alimentación deberá ser reparado por el fabricante, el servicio de atención al cliente o por una persona igualmente cualificada.



ADVERTENCIA

Riesgo de lesiones. Las reparaciones en el circuito del refrigerante solamente deben ser realizadas por personal especializado. No intente reparar el aparato usted mismo.

VISIÓN GENERAL DEL APARATO Y FUNCIONES DE LOS BOTONES

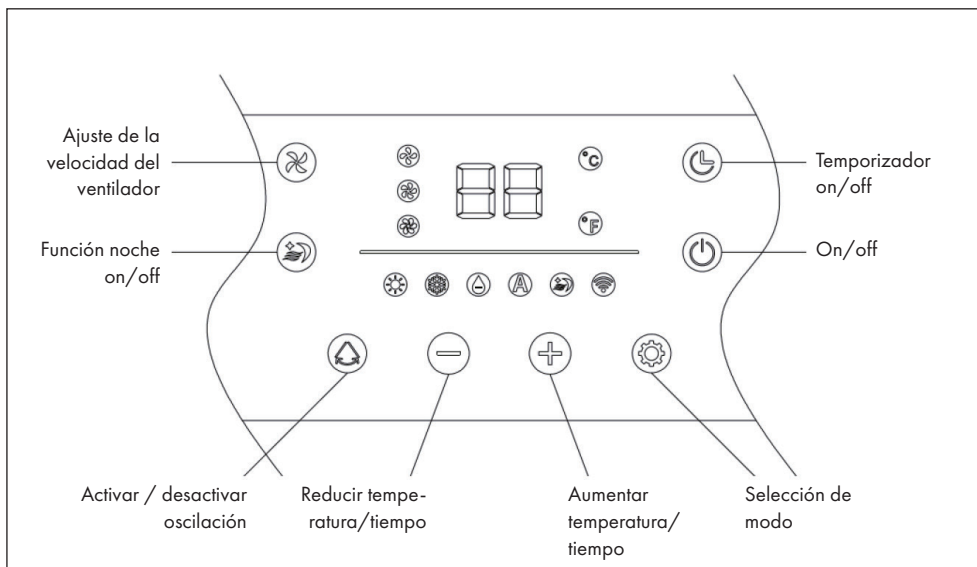


1	Panel de control	6	Rejilla de ventilación
2	Salida de aire	7	Salida de agua
3	Ruedas	8	Asa
4	Rejilla de ventilación	9	Orificio de extracción de aire
5	Cubierta		

Contenido del paquete

Denominación	Cantidad
Aparato principal	1
Tubo de extracción de aire	1
Conexión de la manguera (lado de la ventana)	1
Conexión de la manguera (lado del aparato)	1
Junta de la ventana	1
Mando a distancia	1
Conector	1
Conducto de desagüe	1

PANEL DE CONTROL Y MANDO A DISTANCIA






		POWER - Encender / apagar
		MODE - Selección de modo
		TIMER - Ajuste del tiempo
		SPEED - Regular velocidad del ventilador
		TEMP - Aumentar temperatura
		TEMP - Reducir temperatura
		SLEEP - Modo noche
		SWING - Función de oscilación (opcional)

CÓMO MONTAR LA JUNTA

El montaje de la junta para ventana es sencillo. Puede montarla en una ventana de corredera o en una ventana abatible o una ventana de techo. Para la demostración, hemos seleccionado una ventana de corredera. Es especialmente apropiada para instalar el conducto de evacuación en una posición inferior.

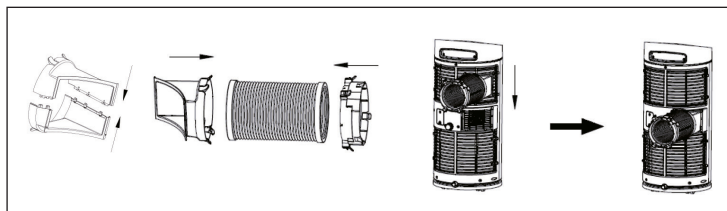
El velcro se monta en tres de los lados abiertos. Se deja libre el lado que da al marco de la ventana. Limpiar y secar previamente el marco de la ventana para que el velcro se adhiera.

1	2	3
		
<p>Pegue el velcro a la izquierda, en la parte superior e inferior del marco de la ventana.</p> <p>Se recomienda cortar el velcro en tiras para cada lado.</p>	<p>Pegue el velcro también en el lado interior de la ventana.</p>	<p>Pegue la junta para la ventana en el velcro del marco de la ventana (comenzar por arriba) y finalmente al velcro de la ventana.</p> <p>Introduzca el conducto de evacuación del climatizador en el orificio, cuyo ancho y alto puede ajustar con el cierre de cremallera.</p>

INSTALACIÓN

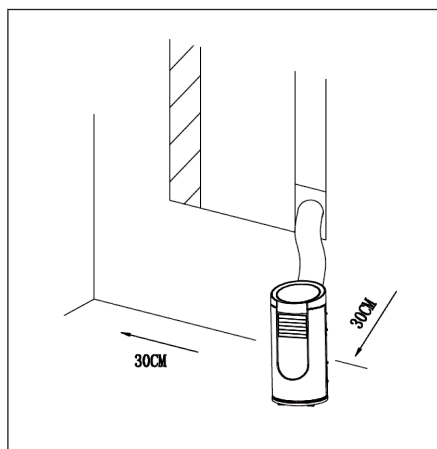
Instalación del conducto de extracción

1. Conecte los extremos del conducto de extracción a un lado en la fijación cuadrada y al otro en la fijación plana.
2. Encaje la fijación cuadrada en el orificio situado en la parte trasera del aparato (véase ilustración superior).
3. Fije el otro extremo del conducto de extracción a una repisa cercana.



Instalación del aparato

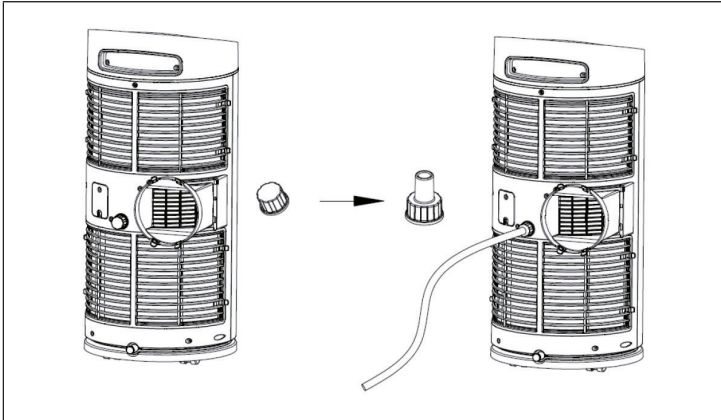
- Coloque el aparato en una superficie plana con una distancia mínima de 30 cm a todos los lados del aparato. No bloquee en ningún caso los orificios de ventilación.
- No instale el aparato como una secadora.
- El cableado debe cumplir con las disposiciones locales de seguridad eléctrica.



Instalación del conducto para un desagüe permanente

Nota: El aparato puede desechar el agua condensada automáticamente mediante el conducto de desagüe. En modo refrigeración y deshumidificación puede conectar un conducto de desagüe. Si no conecta ningún conducto, debe recordar colocar el tapón de goma.

1. Desencaje la tapa y retire el tapón de goma del interior.
2. Instale los tope de desagüe.
3. Fije el conducto al tope (véase ilustración inferior).



PUESTA EN MARCHA Y USO

Puesta en marcha

1. Seleccione una ubicación situada cerca de una toma eléctrica.
2. Instale el conducto de extracción.
4. Conecte el enchufe a la toma de corriente.
5. Pulse el botón ON/OFF para encender el aparato.

Apagar/encender aparato

Pulse el botón ON/OFF para encender el aparato. Pulse de nuevo el botón para apagar.

Botón SPEED

Para ajustar la velocidad del ventilador, pulse varias veces este botón. Puede elegir entre velocidad baja, media y elevada. Nota: En el modo deshumidificación y noche no se puede ajustar la velocidad del ventilador. La velocidad del ventilador será baja en ambos modos.

Botón SLEEP

- Si pulsa el botón SLEEP en modo refrigeración para acceder al modo noche, la temperatura seleccionada aumentará 1 °C tras una hora y 2 °C tras dos horas.
- Si pulsa el botón SLEEP en modo calefacción para acceder al modo noche, la temperatura seleccionada descenderá 1 °C tras una hora y 2 °C tras dos horas.
- Si pulsa de nuevo el botón SLEEP, se desactiva el modo noche.

Nota: En el modo noche la velocidad del ventilador será baja y no se podrá regular.

Ajustar el temporizador

Puede configurar el temporizador para un apagado o encendido automáticos.

Configurar tiempo hasta el apagado automático

Si ha activado el temporizador correspondiente, el aparato se enciende cuando transcurra el tiempo indicado. Si pulsa el botón TIMER en modo standby, el indicador del temporizador parpadea. Puede ajustar el tiempo del temporizador pulsando los botones (+) y (-) (en intervalos de 1 hora). Puede ajustar un periodo de tiempo entre 1 y 24 horas. Para activar el temporizador, pulse de nuevo el botón TIMER. El indicador luminoso del temporizador se iluminará permanentemente. En pantalla aparece el tiempo restante.

- El aparato comienza automáticamente a funcionar en cuanto haya transcurrido el tiempo de encendido del temporizador.
- Para cancelar la función del temporizador, pulse de nuevo el botón TIMER.
- Si, antes de que finalice el temporizador, pulsa el botón ON/OFF, se interrumpirá la función del temporizador y el aparato se enciende y continúa con su funcionamiento.

Ajustar tiempo hasta el apagado automático

Cuando se active este temporizador, el aparato se apaga automáticamente en cuanto haya transcurrido el tiempo indicado. Si pulsa el botón TIMER en modo funcionamiento, el indicador del temporizador parpadea. Puede ajustar el tiempo del temporizador pulsando los botones (+) y (-) (en intervalos de 1 hora). Puede ajustar un periodo de tiempo entre 1 y 24 horas. Para activar el temporizador, pulse de nuevo el botón TIMER. El indicador luminoso del temporizador se iluminará permanentemente. En pantalla aparece el tiempo restante.

- Cuando haya transcurrido el tiempo seleccionado, el aparato se apaga automáticamente.
- Pulse de nuevo el botón TIMER para interrumpir la función del temporizador.
- Si, antes de que finalice el temporizador, pulsa el botón ON/OFF, se interrumpirá la función del temporizador y el aparato se apaga y detiene su funcionamiento.

Botón SWING (función oscilación)

Pulse el botón SWING para iniciar la función oscilación y que el aparato se mueva de derecha a izquierda. Pulse de nuevo la tecla para desactivar la función.

Botón TEMP-

La temperatura puede regularse en la función de refrigeración y calefacción en un rango de 16 a 31 °C. Cada vez que pulse el botón, la temperatura se reduce en 1 °C.

Botón TEMP+

La temperatura puede regularse en la función de refrigeración y calefacción en un rango de 16 a 31 °C. Cada vez que pulse el botón, la temperatura se aumenta en 1 °C.

Botón MODE

Pulse varias veces el botón X para seleccionar un modo. Los modos disponibles son: Refrigeración, deshumidificación del aire, suministro de aire, calefacción (opcional) y automático.

Modo refrigeración

- Pulse el botón MODE hasta que se encienda el indicador luminoso correspondiente (cristal de hielo). Durante la función de refrigeración, conecte el conducto de extracción al aparato para que se pueda disipar el aire caliente de la estancia.
- Puede seleccionar una temperatura entre 16 °C ~ 31 °C.
- Pulse el botón SPEED para regular la velocidad: baja, media, alta.

Nota: Para mejorar la capacidad de refrigeración del aparato, asegúrese de que la estancia no esté expuesta a la luz directa del sol y de que el aparato no se sitúe cerca de fuentes de calor.

Función automática

Pulse el botón de Modo hasta que se ilumine el indicador luminoso correspondiente y seleccione la función automática.

Nota: La función automática se trata de una función opcional que se adapta a las necesidades correspondientes del usuario.

Indicador de temperatura

Pulsando simultáneamente los botones (+) y (-) puede cambiar entre grados Fahrenheit y Celsius.

Medidas de seguridad para la refrigeración y la deshumidificación

- Tenga en cuenta que al utilizar el modo de refrigeración y deshumidificación, debe esperar al menos 3 minutos tras apagar el aparato antes de volver a encenderlo.
- Asegúrese de que la tensión de red coincida con la tensión indicada en la placa técnica del aparato.
- La toma de corriente debe ser compatible con la corriente alterna.
- Asegúrese de conectar solo este aparato a la toma de corriente.

Alarma „depósito lleno“

Si el depósito de agua está lleno, se ilumina el indicador correspondiente y el aparato pita 5 veces. En el monitor se muestra „E3“ y el compresor detiene automáticamente el funcionamiento. Ahora se pueden retirar los tapones de desagüe y drenar el agua por el conducto de desagüe. El aparato continuará con su funcionamiento normal a continuación.

LIMPIEZA Y CUIDADO

- Apague el aparato y desconecte el enchufe de la toma de corriente antes de limpiarlo.
- No utilice gasolina ni químicos para limpiar el aparato.
- No lave el aparato directamente.
- Si el aparato está averiado, contacte con el servicio de atención al cliente.

Limpieza del filtro de aire

- El filtro de aire puede bloquearse a causa del polvo/suciedad y debe limpiarse una vez cada dos semanas.
- Abra la rejilla de ventilación y extraiga el filtro de aire.
- Limpie el filtro de aire con un producto de limpieza neutro y agua tibia. A continuación deje secando el filtro a la sombra.
- Vuelva a colocar el filtro de aire y el resto de componentes.

Limpieza de la superficie del aparato

Limpie la superficie del aparato con un paño húmedo y un limpiador neutro. A continuación, frote la superficie del aparato con un paño seco.

RESOLUCIÓN DE PROBLEMAS

Problema	Posible causa	Solución propuesta
El aparato no se pone en marcha al pulsar el botón ON/OFF.	El indicador del nivel del agua parpadea porque el depósito de agua está lleno.	Vacíe el agua del depósito.
	La temperatura ambiente es superior a la seleccionada (modo de calefacción eléctrica).	Reajuste la temperatura.
	La temperatura ambiente es más baja que la temperatura configurada (modo refrigeración).	Reajuste la temperatura.
El aparato no enfría correctamente.	Las puertas o ventanas no se han cerrado correctamente.	Asegúrese de que todas las puertas y ventanas estén cerradas.
	Existen fuentes de calor en la estancia.	Retire las fuentes de calor siempre que sea posible.
	El conducto de extracción no se ha conectado o está bloqueado.	Conecte el conducto o límpielo.
	La temperatura configurada es demasiado alta.	Reajuste la temperatura.
	La entrada de aire está bloqueada.	Limpie la entrada de aire.
El aparato emite demasiados ruidos.	El suelo de la ubicación no está nivelado o no es lo suficientemente plano.	Coloque el aparato en una superficie plana y nivelada.
	El ruido procede del refrigerante circulando por el interior del ventilador.	Se trata de un fenómeno normal.

Mensajes de error

E1	El sensor de temperatura ambiente está averiado.	Sustituya el sensor de temperatura ambiente. (Nota: el aparato también funciona sin sensor de temperatura ambiente).
E2	El sensor de la bobina del evaporador está averiado.	Sustituya el sensor de la bobina del evaporador.
E3	El depósito de agua está lleno.	Vacíe el depósito.

INDICACIONES SOBRE LA RETIRADA DEL APARATO



Si en su país existe una disposición legal relativa a la eliminación de aparatos eléctricos y electrónicos, este símbolo estampado en el producto o en el embalaje advierte que no debe eliminarse como residuo doméstico. En lugar de ello, debe depositarse en un punto de recogida de reciclaje de aparatos eléctricos y electrónicos. Una gestión adecuada de estos residuos previene consecuencias potencialmente negativas para el medio ambiente y la salud de las personas. Puede consultar más información sobre el reciclaje y la eliminación de este producto contactando con su administración local o con su servicio de recogida de residuos.

Este producto contiene baterías. Si en su país existe una disposición legal relativa a la eliminación de baterías, estas no deben eliminarse como residuo doméstico. Infórmese sobre la normativa vigente relacionada con la eliminación de baterías. Una gestión adecuada de estos residuos previene consecuencias potencialmente negativas para el medio ambiente y la salud de las personas.

FABRICANTE E IMPORTADOR (REINO UNIDO)

Fabricante:

Chal-Tec GmbH, Wallstraße 16, 10179 Berlín, Alemania.

Importador para Gran Bretaña:

Chal-Tec UK limited
Unit 6 Riverside Business Centre
Brighton Road
Shoreham-by-Sea
BN43 6RE
United Kingdom

HOJA DE DATOS DEL PRODUCTO

Informaciones de conformidad con el reglamento (UE) No 626/2011

Marca comercial del proveedor:	Klarstein
Identificador del modelo del proveedor:	10034678, 10034679
Nivel de potencia acústica interior en condiciones estándar, en los modos de refrigeración en dB:	65 dB
<p>Las fugas de refrigerante (R290) contribuyen al cambio climático. Cuanto mayor sea el potencial de calentamiento global (GWP) de un refrigerante, más contribuirá a dicho calentamiento su vertido a la atmósfera. Este aparato contiene un líquido refrigerante con un GWP igual a 3. Esto significa que, si pasara a la atmósfera 1 kg de este líquido refrigerante, el impacto en el calentamiento global sería, a lo largo de un periodo de 100 años, 3 veces mayor que si se vertiera 1 kg de CO₂. Nunca intente intervenir en el circuito del refrigerante ni desmontar el aparato usted mismo; consulte siempre a un profesional.</p>	
Factor de eficiencia energética (EER _{rated}):	2,6
Clase de eficiencia energética:	A
<p>Consumo de energía 1,0 kWh/60 minutos, según los resultados obtenidos en ensayos estándar. El consumo de energía real depende de las condiciones de uso del aparato y del lugar en el que esté instalado.</p>	
Potencia de refrigeración P _{rated} en kW:	2,6 kW

Informaciones de conformidad con el reglamento (UE) No 206/2012

Denominación del modelo	10034678, 10034679		
Descripción	Símbolo	Valor	Unidad
Potencia nominal de refrigeración	P_{rated} para refrigeración	2,6	kW
Potencia nominal de calefacción	P_{rated} para calefacción	-	kW
Potencia nominal utilizada para refrigeración	P_{EER}	1,0	kW
Potencia nominal utilizada para calefacción	P_{COP}	-	kW
Factor de eficiencia energética nominal	EERd	2,6	-
Coefficiente de rendimiento nominal	COPd	-	-
Consumo de energía en modo desactivado por termostato	P_{TO}	-	W
Consumo de energía en modo de espera	P_{SB}	0,4	W
Consumo de electricidad de los aparatos de conducto único/ conducto doble (indicar por separado para refrigeración y calefacción)	DD: Q_{DD} SD: Q_{SD}	1,0	DD: kWh/a SD: kWh/h
Nivel de potencia acústica	L_{WA}	65	dB(A)
Potencial de calentamiento global	GWP	3	kgCO ₂ eq.
Datos de las personas de contacto para obtener más información	Chal-Tec GmbH, Wallstraße 16, 10179 Berlin, Alemania.		

Chère cliente, cher client,

Toutes nos félicitations pour l'acquisition de ce nouvel appareil. Veuillez lire attentivement et respecter les instructions de ce mode d'emploi afin d'éviter d'éventuels dommages. Nous ne saurions être tenus pour responsables des dommages dus au non-respect des consignes et à la mauvaise utilisation de l'appareil. Scannez le QR-Code pour obtenir la dernière version du mode d'emploi et des informations supplémentaires concernant le produit.



SOMMAIRE

Remarques concernant le réfrigérant R290	58
Consignes de sécurité	59
Aperçu de l'appareil et fonction des touches	61
Panneau de commande et télécommande	62
Installation du joint	63
Installation	64
Mise en marche et utilisation	66
Nettoyage et entretien	69
Résolution des problèmes	70
Informations sur le recyclage	71
Fabricant et importateur (UK)	71
Fiche de données produit	72

FICHE TECHNIQUE

Numéro d'article	10034678, 10034679
Alimentation	220-240 V ~ 50/60 Hz
Performance	950 W
Taille de la pièce recommandée	26-44 m ²
Niveau de bruit	≤ 64 dB

REMARQUES CONCERNANT LE RÉFRIGÉRANT R290

Mises en garde

- Le climatiseur doit être entreposé et transporté à la verticale. Faute de quoi, le compresseur pourrait être endommagé de façon irréparable. En cas de doute, laissez l'appareil reposer pendant au moins 24 heures avant de le mettre en service.
- Éteignez l'appareil avant de le nettoyer et débranchez-le de l'alimentation électrique.
- Vérifiez que l'appareil produit un flux d'air continu ! Assurez-vous que les entrées et sorties d'air ne soient pas obstruées.
- Pour éviter les fuites, utilisez l'appareil sur un support horizontal uniquement.
- Toute personne effectuant des travaux sur un circuit de fluide frigorigène doit être titulaire du certificat à jour d'un organisme d'évaluation accrédité par l'industrie. Cela garantit sa compétence pour la manipulation des réfrigérants en toute sécurité selon une spécification d'évaluation reconnue par la branche d'activité.
- Si l'appareil ne fonctionne plus, éliminez-le en respectant les règles d'usage.
- En cas de non-utilisation, conservez l'appareil dans un endroit bien ventilé.
- Rangez l'appareil de façon à ne pas l'endommager.
- Les réparations ne doivent être effectuées que par le fabricant ou par un spécialiste agréé.
- N'endommagez aucun des composants du circuit réfrigérant. La fuite de réfrigérant peut passer inaperçue car le produit est inodore.
- La maintenance et les réparations doivent être effectuées sous la surveillance de spécialistes de l'utilisation des réfrigérants inflammables.

Informations pour les pièces contenant des conduites de réfrigérant

- Encastrez le moins possible les conduites de réfrigérant.
- Veillez à ne pas endommager les conduites.
- Les appareils contenant du réfrigérant inflammable ne doivent être installés que dans des pièces bien ventilées.
- Conformez-vous à la réglementation nationale sur le gaz.
- Toutes les connexions mécaniques doivent rester librement accessibles pour la maintenance.



ATTENTION

Risque d'incendie ! cet appareil contient du liquide réfrigérant inflammable R290. S'il y a une fuite de réfrigérant et que le gaz est exposé à une source d'ignition externe, il y a risque d'incendie.

CONSIGNES DE SÉCURITÉ

Consignes particulières

- Pour le dégivrage ou le nettoyage, utilisez uniquement les produits recommandés par le fabricant.
- Ne rangez jamais l'appareil dans une pièce avec des sources d'inflammation présentes en permanence (par exemple : flammes nues, appareil à gaz allumé ou chauffage électrique allumé).
- Ne perforez jamais l'appareil et ne le brûlez pas.
- Notez que les liquides réfrigérants peuvent être inodores.

Remarques : Utilisez l'appareil uniquement dans des pièces supérieures à X m² (voir le tableau):

Modèle	X (m ²)
5000 BTU/h, 7000 BTU/h, 8000 BTU/h	4 m ²
9000 BTU/h, 10000 BTU/h, 10500 BTU/h	12 m ²
12000 BTU/h, 14000 BTU/h, 16000 BTU/h, 18000 BTU/h	15 m ²

Consignes générales de sécurité

- L'appareil ne convient que pour une utilisation en intérieur.
- N'utilisez pas l'appareil s'il doit être réparé ou n'a pas été installé incorrectement.
- N'utilisez pas l'appareil dans les zones suivantes:
 - A proximité de sources de chaleur,
 - Dans les zones où il peut y avoir des éclaboussures d'huile,
 - Dans les zones directement exposées au rayonnement du soleil,
 - Dans les zones où il peut y avoir des éclaboussures d'eau,
 - A proximité d'une baignoire, dans une buanderie, à proximité d'une piscine ou d'une douche.
- Ne mettez jamais vos doigts ou d'autres objets dans les ouvertures de ventilation. En particulier, avertissez les enfants du danger qu'elles représentent.
- Maintenez l'appareil en position verticale pendant le transport et le stockage afin de positionner correctement le compresseur.
- Éteignez toujours l'appareil avant de le nettoyer et débranchez la fiche de la prise.
- Éteignez l'appareil avant de le débrancher et débranchez la fiche de la prise. Déplacez l'appareil lentement et avec précaution.

- Ne couvrez pas l'appareil pour éviter tout risque d'incendie.
- Tous les raccordements du ventilateur doivent être conformes à la réglementation de sécurité électrique locale. Si nécessaire, informez-vous sur ces réglementations.
- Surveillez les enfants pour qu'ils ne jouent pas avec l'appareil.
- Si le cordon d'alimentation est endommagé, il doit être remplacé par le fabricant, le service après-vente ou une personne de qualification similaire pour éviter tout danger.
- Cet appareil peut être utilisé par des enfants de 8 ans et plus et par des personnes (enfants compris) ayant des capacités physiques, sensorielles ou mentales limitées et / ou dénuées d'expérience et de connaissances, à condition que l'appareil leur ait été présenté par une personne responsable de leur sécurité et qu'elles puissent comprendre les risques liés à l'utilisation de l'appareil. Le nettoyage et la maintenance de l'appareil ne peuvent être effectués par des enfants que sous surveillance.
- L'appareil doit être installé conformément aux réglementations de câblage nationales.
- Type et tension des fusibles : T, 250 V CA, 2 A ou plus.
- Contactez le service clientèle pour le nettoyage et l'entretien de l'appareil.
- Ne tirez pas sur le cordon d'alimentation, ne le déformez pas, ne le modifiez pas et ne le plongez jamais dans l'eau. Une mauvaise utilisation du cordon d'alimentation peut endommager l'appareil et / ou provoquer un choc électrique.
- Respectez la réglementation nationale sur le gaz.
- Ne bloquez pas les ouvertures de ventilation.
- Ne faites pas fonctionner l'appareil uniquement en insérant ou en débranchant la fiche secteur. Cela pourrait provoquer une décharge électrique ou un incendie dû à la chaleur.
- Débranchez immédiatement le cordon d'alimentation en cas de bruits, d'odeurs ou de fumée étranges venant de l'appareil.

Consignes pour réagir en cas de dommages

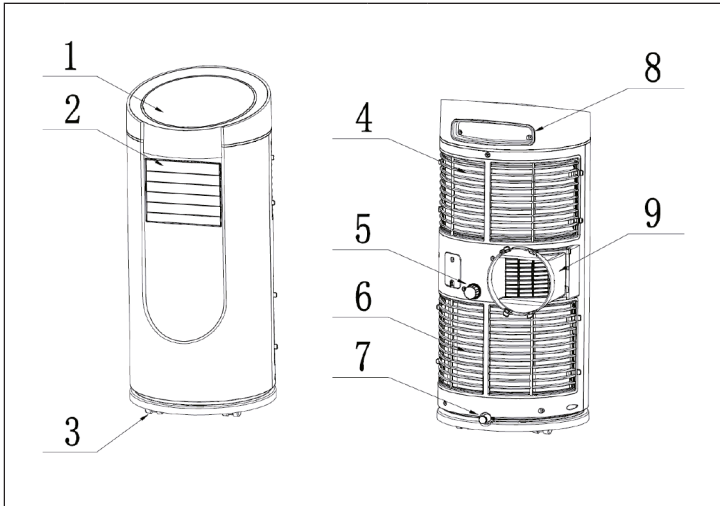
- En cas de dommage sur l'appareil, contactez le fabricant, le service clientèle ou une personne de qualification similaire.
- En cas de dommage, éteignez l'appareil, débranchez la fiche et contactez le fabricant, le service clientèle ou une personne de qualification similaire.
- Le cordon d'alimentation doit être correctement mis à la terre.
- Si le câble secteur est endommagé, éteignez l'appareil pour éviter tout danger et débranchez la fiche de la prise. Le cordon d'alimentation doit être remplacé par le fabricant, le service après-vente ou une personne de qualification similaire.



MISE EN GARDE

Risque de blessure ! Les réparations sur le circuit de refroidissement ne doivent être effectuées que par du personnel qualifié et formé.
N'essayez jamais de réparer l'appareil vous-même !

APERÇU DE L'APPAREIL ET FONCTION DES TOUCHES

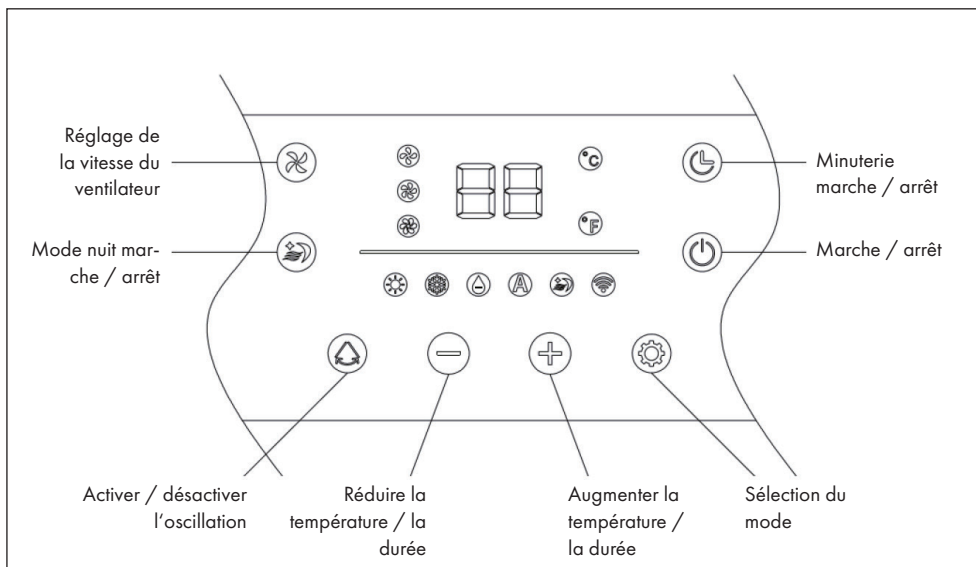










1	Panneau de commande	6	Grille d'aération
2	Sortie d'air	7	Evacuation d'eau
3	Roulettes	8	Poignée
4	Grille d'aération	9	Ouverture d'extraction d'air
5	Cache		

Contenu de l'emballage

Description	Quantité
Unité principale	1
Conduit d'évacuation	1
Raccordement de conduit (côté fenêtre)	1
Raccordement de conduit (côté appareil)	1
Joint de fenêtre	1
Télécommande	1
Raccord	1
Tuyau de vidange	1

PANNEAU DE COMANDE ET TÉLÉCOMMANDE






	POWER – pour allumer et éteindre
	MODE – sélection de mode
	TIMER – réglage de la durée
	SPEED – réglage de la vitesse de ventilation
	TEMP - pour augmenter la température
	TEMP – pour réduire la température
	SLEEP – fonction nuit
	SWING – fonction oscillation (en option)

INSTALLATION DU JOINT

L'installation du joint de fenêtre est simple. Vous pouvez fixer le joint à une fenêtre inclinée, à une fenêtre coulissante ou à une lucarne. Nous avons choisi une fenêtre coulissante à des fins de démonstration. Ce type de fenêtre convient spécialement car le tuyau d'échappement peut être fixé latéralement très bas.

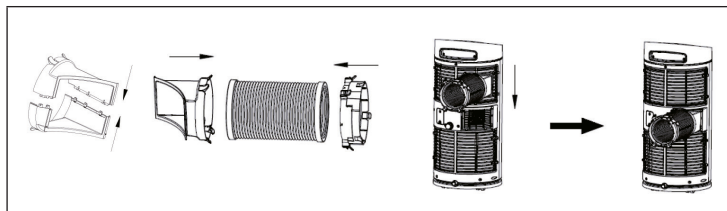
La bande adhésive se fixe aux trois côtés ouverts. Le côté de la fenêtre qui repose contre le cadre est omis. Nettoyez et séchez d'abord le cadre de la fenêtre pour permettre à la bande d'adhérer.

1	2	3
		
<p>Collez la bande adhésive à gauche, en haut et en bas du cadre de la fenêtre.</p> <p>Il est préférable de couper une bande pour chaque côté.</p>	<p>Collez maintenant la bande adhésive à l'intérieur de la fenêtre également.</p>	<p>Fixez le joint de fenêtre à la bande adhésive dans le cadre de la fenêtre (commencez en haut), puis à la bande adhésive dans la fenêtre.</p> <p>Faites passer le tuyau d'air venant du climatiseur par le trou que vous pouvez régler en hauteur et en taille à l'aide des fermetures à glissière.</p>

INSTALLATION

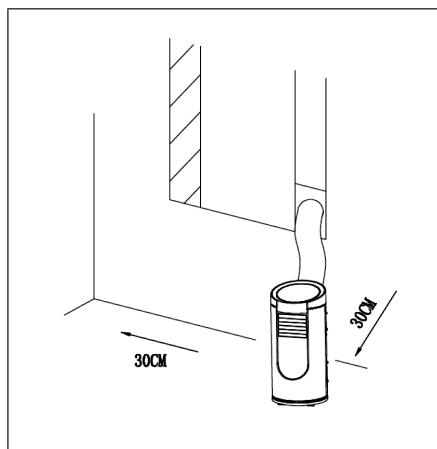
Installation du conduit d'évacuation

1. Insérez les extrémités du conduit d'évacuation dans la fixation carrée d'un côté et plate de l'autre côté.
2. Fixez le côté carré à l'ouverture au dos de l'appareil (voir illustration ci-dessus).
3. Fixez l'autre extrémité du conduit d'évacuation à un rebord de fenêtre proche.



Installation de l'appareil

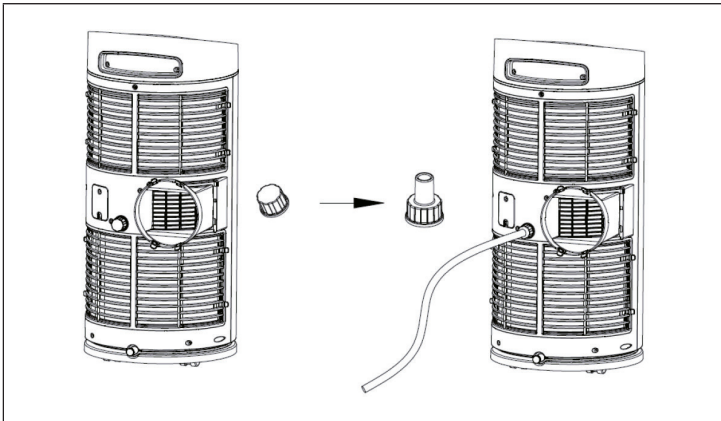
- Placez l'appareil sur une surface plane avec une marge minimale de 30 cm de tous les côtés de l'appareil. Ne bloquez pas les ouvertures de ventilation.
- N'utilisez pas l'appareil comme séchoir.
- Le câblage doit être conforme aux réglementations locales en matière de sécurité électrique.



Installation du tuyau pour une vidange permanente

Remarque : L'appareil peut évacuer automatiquement la condensation accumulée par le tuyau de vidange. En mode de refroidissement et de déshumidification, vous pouvez brancher un tuyau de vidange. Si vous ne connectez pas de tuyau de vidange, assurez-vous que le bouchon en caoutchouc est installé dans l'appareil.

1. Dévissez le couvercle et retirez le bouchon en caoutchouc à l'intérieur.
2. Installez le col de vidange.
3. Fixez le tuyau au col de vidange (voir illustration ci-dessous).



MISE EN MARCHÉ ET UTILISATION

Mise en marche

1. Sélectionnez un emplacement avec une prise électrique à proximité.
2. Installez le conduit d'évacuation.
3. Branchez la fiche d'alimentation dans la prise.
4. Appuyez sur la touche MARCHÉ / ARRÊT pour allumer l'appareil.

Pour allumer / éteindre l'appareil

Appuyez sur la touche MARCHÉ / ARRÊT pour allumer l'appareil. Appuyez sur la touche pour éteindre à nouveau l'appareil.

Touche SPEED

Appuyez plusieurs fois sur cette touche pour régler la vitesse du ventilateur. Vous pouvez choisir entre des vitesses de ventilation faibles, moyennes et élevées.

Remarque : en mode déshumidification et veille, la vitesse du ventilateur ne peut pas être modifiée. La vitesse du ventilateur est faible dans ces deux modes.

Touche SLEEP

- Lorsque vous appuyez sur la touche SLEEP en mode climatiseur pour passer en mode veille, la température de consigne augmente automatiquement de 1 °C après une heure et automatiquement de 2 °C 2 heures plus tard.
- Lorsque vous appuyez sur la touche SLEEP en mode chauffage pour passer en mode veille, la température définie baisse automatiquement de 1 °C après une heure et automatiquement de 2 °C 2 heures plus tard.
- Si vous appuyez à nouveau sur la touche SLEEP, le mode nuit est désactivé.

Remarque : En mode nuit, la vitesse du ventilateur est basse et ne peut pas être modifiée.

Réglage de la minuterie (TIMER)

Vous pouvez utiliser la minuterie pour régler l'heure d'activation ou de désactivation automatique.

Réglage de l'heure d'activation automatique

Lorsque vous avez activé la minuterie correspondante, l'appareil s'allume une fois le délai défini écoulé. Lorsque vous appuyez sur la touche TIMER en mode veille, le témoin de la minuterie clignote. La durée de la minuterie peut être ajustée en appuyant sur les touches (+) et (-) (par incréments d'une heure). Vous pouvez définir un intervalle de temps entre 1 et 24 heures. Enfin, appuyez à nouveau sur la touche TIMER pour activer la minuterie. Le voyant de la minuterie s'allume alors en permanence. Le temps restant s'affiche à l'écran.

- L'appareil démarre automatiquement dès que la durée d'activation de la minuterie automatique sera écoulée.
- Appuyez à nouveau sur la touche TIMER pour annuler la fonction de minuterie.
- Si vous appuyez sur la touche MARCHÉ / ARRÊT avant l'expiration de la minuterie, vous annulez la fonction de minuterie et l'appareil s'allume et se met en marche.

Réglage de l'heure de désactivation automatique

Si cette minuterie est activée, l'appareil s'éteint automatiquement dès que le délai réglé expire. Lorsque vous appuyez sur la touche TIMER pendant le fonctionnement, le témoin de la minuterie clignote. La durée de la minuterie se règle en appuyant sur les touches (+) et (-) (par incréments d'une heure). Vous pouvez définir un intervalle de temps entre 1 et 24 heures. Enfin, appuyez à nouveau sur la touche TIMER pour activer la minuterie. Le voyant de la minuterie s'allume alors en permanence. Le temps restant s'affiche à l'écran.

- L'appareil s'éteint automatiquement dès que la durée définie est écoulée.
- Appuyez à nouveau sur la touche TIMER si vous souhaitez annuler la fonction de minuterie.
- Si vous appuyez sur la touche MARCHÉ / ARRÊT avant l'expiration de la minuterie, vous annulez la fonction de minuterie, l'appareil s'éteint et cesse de fonctionner.

Touche SWING (fonction oscillation)

Pour démarrer la fonction d'oscillation, appuyez sur la touche SWING pour que l'appareil se déplace de droite à gauche. Appuyez à nouveau sur la touche pour annuler la fonction.

Touche TEMP-

La température peut être ajustée dans les fonctions de climatisation et de chauffage dans la plage de température de 16 à 31 °C. Chaque pression sur la touche réduit la température de 1 °C.

Touche TEMP+

La température peut être ajustée dans les fonctions de climatisation et de chauffage dans la plage de température de 16 à 31 °C. Chaque pression sur la touche augmente la température de 1 °C.

Touche MODE

Appuyez plusieurs fois sur cette touche pour sélectionner un mode. Les modes disponibles sont : climatiseur, déshumidification, alimentation en air, chauffage (en option) et automatique.

Mode climatiseur

- Appuyez sur cette touche MODE jusqu'à ce que le voyant correspondant (cristal de glace) s'allume. Pendant la fonction de climatisation, raccordez le conduit d'évacuation à l'appareil afin que l'air chaud puisse s'échapper de la pièce.
- Vous pouvez régler une température entre 16 °C et 31 °C.
- Appuyez sur la touche SPEED pour régler la vitesse : basse, moyenne, haute).

Remarque : Pour améliorer la capacité de refroidissement de l'appareil, assurez-vous que le soleil n'entre pas directement dans la pièce que vous souhaitez refroidir et que l'appareil n'est pas placé à proximité de sources de chaleur.

Fonction automatique

Appuyez sur la touche Mode jusqu'à ce que le voyant correspondant s'allume et sélectionnez la fonction automatique.

Remarque : La fonction automatique est une fonctionnalité optionnelle adaptée aux besoins de l'utilisateur.

Affichage de la température

Appuyez simultanément sur les touches (+) et (-) pour basculer entre les degrés Fahrenheit et Celsius.

Précautions pour le refroidissement et la déshumidification

- Soyez prudent lorsque vous utilisez le mode climatiseur et déshumidification et attendez au moins 3 minutes après avoir éteint l'appareil avant de le rallumer.
- Assurez-vous que la tension du secteur correspond à la tension indiquée sur la plaque signalétique de l'appareil.
- La prise doit être adaptée au courant alternatif.
- Assurez-vous de ne connecter que cet appareil et aucun autre à la prise secteur.

Alerte de „réservoir plein“

Lorsque le réservoir d'eau est plein, le voyant correspondant s'allume et l'appareil émet 5 bips sonores. „E3“ apparaît à l'écran et le compresseur s'arrête automatiquement. Vous pouvez alors retirer le bouchon de vidange et évacuer l'eau par le tuyau de vidange. L'appareil reprend ensuite son fonctionnement normal automatiquement.

NETTOYAGE ET ENTRETIEN

- Éteignez l'appareil avant le nettoyage et débranchez le cordon d'alimentation de la prise.
- N'utilisez pas d'essence ou d'autres produits chimiques pour nettoyer l'appareil.
- Ne lavez pas l'appareil directement.
- Si l'appareil est endommagé, contactez le service clientèle.

Nettoyage du filtre à air

- Le filtre à air peut être bouché par la poussière / encrassement et doit être nettoyé une fois toutes les deux semaines.
- Ouvrez la grille de ventilation et retirez le filtre à air.
- Nettoyez le filtre à air avec un détergent neutre et de l'eau tiède. Puis faites sécher le filtre à l'ombre.
- Remplacez le filtre à air et tous les autres composants.

Nettoyage de la surface de l'appareil

Nettoyez la surface de l'appareil avec un détergent neutre et un chiffon humide. Puis essuyez la surface de l'appareil avec un chiffon sec.

RÉSOLUTION DES PROBLÈMES

Problème	Cause possible	Solution
L'appareil ne démarre pas lorsqu'on appuie sur la touche de marche/arrêt.	Le voyant de niveau d'eau clignote car le réservoir d'eau est plein.	Videz l'eau du réservoir.
	La température ambiante est supérieure à la température définie (mode de chauffage électrique).	Réinitialisez le réglage de la température.
	La température ambiante est inférieure à la température définie (mode de refroidissement).	Réinitialisez le réglage de la température.
L'appareil refroidit mal.	Les portes ou les fenêtres ne sont pas bien fermées.	Assurez-vous que toutes les portes et fenêtres sont fermées.
	Il y a des sources de chaleur dans la pièce.	Si possible, éliminez les sources de chaleur.
	Le tuyau d'évacuation d'air n'est pas branché ou est bouché.	Branchez ou nettoyez le tuyau.
	Le réglage de la température est trop élevé.	Réinitialisez le réglage de la température.
	L'entrée d'air est bouchée.	Nettoyez la prise d'air.
L'appareil est très bruyant.	Le sol de l'emplacement n'est pas assez horizontal.	Si possible, placez l'appareil sur une surface plane et horizontale.
	Le bruit est causé par le réfrigérant qui circule à l'intérieur du ventilateur	Ceci est normal.

Codes erreurs

E1	Le capteur de température ambiante est défectueux.	Remplacez le capteur de température ambiante (Remarque: l'appareil fonctionne aussi sans capteur de température ambiante).
E2	Le capteur du serpentin de l'évaporateur est cassé.	Faites remplacer le capteur par un spécialiste.
E3	Le réservoir d'eau est plein.	Videz le réservoir d'eau.

INFORMATIONS SUR LE RECYCLAGE



S'il existe une réglementation pour l'élimination ou le recyclage des appareils électriques et électroniques dans votre pays, ce symbole sur le produit ou sur l'emballage indique que cet appareil ne doit pas être jeté avec les ordures ménagères. Vous devez le déposer dans un point de collecte pour le recyclage des équipements électriques et électroniques. La mise au rebut conforme aux règles protège l'environnement et la santé de vos semblables des conséquences négatives. Pour plus d'informations sur le recyclage et l'élimination de ce produit, veuillez contacter votre autorité locale ou votre service de recyclage des déchets ménagers.

Ce produit contient des piles. S'il existe une réglementation pour l'élimination ou le recyclage des piles dans votre pays, vous ne devez pas les jeter avec les ordures ménagères. Renseignez-vous sur les dispositions locales relatives à la collecte des piles usagées. La mise au rebut conforme aux règles protège l'environnement et la santé de vos semblables des conséquences négatives.

FABRICANT ET IMPORTATEUR (UK)

Fabricant :

Chal-Tec GmbH, Wallstraße 16, 10179 Berlin, Allemagne.

Importateur pour la Grande Bretagne :

Chal-Tec UK limited
Unit 6 Riverside Business Centre
Brighton Road
Shoreham-by-Sea
BN43 6RE
United Kingdom

FICHE DE DONNÉES PRODUIT

Informations conformément au règlement (UE) n° 626/2011

Marque du fournisseur : Klarstein

Référence du modèle donnée par le fournisseur : 10034678,
10034679

Niveaux de puissance acoustique intérieur dans
les conditions nominales, pour les fonctions de
refroidissement en dB : 65 dB

Les fuites de réfrigérants (R290) accentuent le changement climatique. En cas de fuite, l'impact sur le réchauffement de la planète sera d'autant plus limité que le potentiel de réchauffement planétaire (PRP) du réfrigérant est faible. Cet appareil utilise un réfrigérant dont le PRP est égal à 3. En d'autres termes, si 1 kg de ce réfrigérant est relâché dans l'atmosphère, son impact sur le réchauffement de la planète sera 3 fois supérieur à celui d'1 kg de CO₂, sur une période de 100 ans. Ne tentez jamais d'intervenir dans le circuit frigorifique et de démonter les pièces vous-même et adressez-vous systématiquement à un professionnel.

Coefficient d'efficacité énergétique (EER_{rated}): 2,6

Classe d'efficacité énergétique : A

Consommation d'énergie de 1,0 kWh pour 60 minutes, déterminée sur la base des résultats obtenus dans des conditions d'essai normalisées. La consommation d'énergie réelle dépend des conditions d'utilisation et de l'emplacement de l'appareil.

Puissance frigorifique nominale P_{rated} en kW : 2,6 kW

Informations conformément au règlement (UE) n° 206/2012

Référence (s) du produit	10034678, 10034679		
Description	Symbole	Valeur	Unité
Puissance frigorifique nominale	P_{rated} frigorifique	2,6	kW
Puissance calorifique nominale	P_{rated} calorifique	-	kW
Puissance frigorifique absorbée nominale	P_{EER}	1,0	kW
Puissance calorifique absorbée nominale	P_{COP}	-	kW
Coefficient d'efficacité énergétique nominal	EERd	2,6	-
Coefficient de performance nominal	COPd	-	-
Consommation d'électricité en «arrêt par thermostat»	P_{TO}	-	W
Consommation d'électricité en mode «veille»	P_{SB}	0,4	W
Consommation d'électricité des appareils simple/double conduit (SD/DD) (indiquer séparément les informations relatives au refroidissement et au chauffage)	DD : Q_{DD} SD : Q_{SD}	1,0	SD : kWh/a SD : kWh/h
Niveau de puissance acoustique	L_{WA}	65	dB(A)
Potentiel de réchauffement planétaire	PRP	3	kg éq. CO ₂
Coordonnées de contact pour tout complément d'information	Chal-Tec GmbH, Wallstraße 16, 10179 Berlin, Allemagne.		

Gentile cliente,

La ringraziamo per aver acquistato il dispositivo. La preghiamo di leggere attentamente le seguenti istruzioni per l'uso e di seguirle per evitare possibili danni. Non ci assumiamo alcuna responsabilità per danni scaturiti da una mancata osservazione delle avvertenze di sicurezza e da un uso improprio del dispositivo. Scansionare il codice QR seguente, per accedere al manuale d'uso più attuale e per ricevere informazioni sul prodotto.



INDICE

Avvertenze sul refrigerante R290 76
Avvertenze di sicurezza 77
Descrizione del dispositivo e tasti funzione 79
Pannello di controllo e telecomando 80
Installare la guarnizione 81
Installazione 82
Messa in funzione e utilizzo 84
Pulizia e manutenzione 87
Correzione degli errori 88
Avviso di smaltimento 89
Produttore e importatore (UK) 89
Scheda informativa del prodotto 90

DATI TECNICI

Numero articolo	10034678, 10034679
Alimentazione	220-240 V ~ 50/60 Hz
Prestazioni	950 W
Dimensione della camera consigliata	26-44 m ²
Livello di rumore	≤ 64 dB

AVVERTENZE SUL REFRIGERANTE R290

Avvertenze

- Il climatizzatore deve essere conservato e trasportato in verticale, altrimenti possono risultare danni irreparabili al compressore. Lasciare il dispositivo in posizione verticale per almeno 24 ore prima di metterlo in funzione.
- Spegnerne il dispositivo e staccare la spina prima di pulirlo.
- Assicurarsi che il dispositivo generi un flusso d'aria costante e che i punti d'ingresso e uscita dell'aria non siano bloccati!
- Utilizzare il dispositivo su un fondo orizzontale per evitare perdite.
- Ogni persona che opera sul circuito del refrigerante deve essere provvista di un certificato attualmente valido, ottenuto da un'autorità di valutazione accreditata dall'industria. Questo garantisce la loro competenza e la sicurezza nella gestione dei refrigeranti in accordo con specifiche di valutazione riconosciute dall'intero settore.
- Quando il dispositivo smette di funzionare, smaltirlo in modo adeguato.
- Se non viene utilizzato, conservare il dispositivo in un luogo ben ventilato.
- Stoccare il dispositivo in modo tale da non danneggiarlo.
- Le riparazioni devono essere eseguite dal produttore o da un'azienda tecnica autorizzata.
- Non danneggiare componenti del circuito del refrigerante. La fuoriuscita di refrigerante potrebbe non essere notata, dato che è inodore.
- Manutenzione e riparazioni devono essere realizzate con l'ausilio di specialisti nell'utilizzo di refrigeranti infiammabili.

Informazioni per locali con condotti di refrigerante

- Ridurre al minimo le tubature.
- Assicurarsi di non danneggiare le tubature.
- I dispositivi con refrigeranti infiammabili devono essere installati solo in ambienti ben ventilati.
- Rispettare le normative nazionali relative al gas.
- Tutti i collegamenti meccanici devono essere accessibili per scopi di manutenzione.



ATTENZIONE

Pericolo d'incendio! Questo dispositivo contiene il refrigerante infiammabile R290. Se fuoriesce refrigerante e viene esposto a una fonte d'ignizione, potrebbe esserci il rischio d'incendio.

AVVERTENZE DI SICUREZZA

Avvertenze speciali

- Utilizzare solo il prodotto consigliato dal produttore per pulire o sbrinare.
- Non riporre assolutamente il dispositivo in un locale in cui ci sono fonti di ignizione (ad es. fiamme libere, un dispositivo a gas acceso o un dispositivo elettrico di riscaldamento acceso).
- Non infilzare o bruciare il dispositivo.
- Tenere presente che il refrigerante potrebbe essere inodore.

Nota: utilizzare il dispositivo solo in locali con superficie maggiore di X m² (v. tabella).

Modell	X (m ²)
5000 BTU/h, 7000 BTU/h, 8000 BTU/h	4 m ²
9000 BTU/h, 10000 BTU/h, 10500 BTU/h	12 m ²
12000 BTU/h, 14000 BTU/h, 16000 BTU/h, 18000 BTU/h	15 m ²

Allgemeine Sicherheitshinweise

- Il dispositivo è adatto solo all'uso in locali al chiuso.
- Non utilizzare il dispositivo se deve essere riparato o se non è stato installato correttamente.
- Non utilizzare il dispositivo nelle seguenti aree:
 - Vicino a fonti di calore
 - In aree dove possono esserci schizzi di olio
 - In aree esposte direttamente al sole
 - In aree dove possono esserci schizzi d'acqua
 - Vicino a vasche, in lavanderie, vicino a docce o piscine.
- Non inserire dita o oggetti nelle aperture di ingresso e uscita dell'aria. Avvertire in particolare i bambini del pericolo.
- Assicurarsi che il dispositivo sia in verticale quando lo si sposta e lo si ripone, in modo che il compressore sia posizionato correttamente.
- Spegner il dispositivo e staccare la spina prima della pulizia.
- Spegner il dispositivo e spegnere la spina prima di spostarlo. Muovere il dispositivo lentamente e con cura.

- Per evitare incendi, non coprire il dispositivo.
- Tutti i collegamenti del dispositivo devono essere conformi alle normative locali per la sicurezza elettrica. Se necessario, informarsi su queste normative.
- Tenere sotto controllo i bambini, in modo che non giochino con il dispositivo.
- Se il cavo di alimentazione è danneggiato, deve essere riparato dal produttore, dal servizio di assistenza ai clienti o da una persona con qualifica equivalente, in modo da evitare danni.
- Il dispositivo può essere utilizzato da bambini a partire da 8 anni e persone con limitate capacità fisiche, psichiche e percettive o con esperienza e conoscenza insufficienti solo se sono stati istruiti in precedenza sulle modalità di utilizzo sicuro da parte di una persona responsabile del loro controllo e comprendono i rischi connessi. La pulizia e la manutenzione del dispositivo possono essere realizzate da bambini solo con il dovuto controllo.
- Il dispositivo deve essere installato conformemente alle normative nazionali di cablaggio.
- Tipologia e tensione dei fusibili: T, 250 v AC, 2 A o più
- Per la pulizia e la manutenzione del dispositivo, contattare il servizio di assistenza ai clienti.
- Non tirare il cavo di alimentazione, non deformarlo o modificarlo e non immergerlo assolutamente in acqua. Una gestione errata del cavo può causare danni al dispositivo e/o folgorazioni.
- Devono essere rispettate le normative nazionali relative al gas.
- Non bloccare assolutamente le aperture di ventilazione.
- Non utilizzare il dispositivo esclusivamente attaccando e staccando la spina, altrimenti possono risultare folgorazioni o incendi a causa della produzione di calore.
- Staccare subito la spina se compaiono rumori insoliti, strani odori o fumo.

Avvertenze sulla gestione di eventuali danni

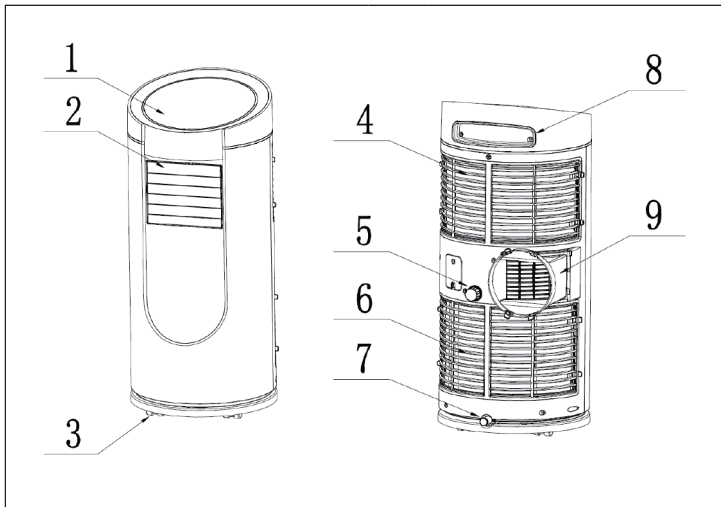
- In caso di danni, contattare il produttore, il servizio di assistenza ai clienti o una persona con qualifica equivalente.
- Se ci sono danni, spegnere il dispositivo, staccare la spina e contattare il produttore, il servizio di assistenza ai clienti o una persona con qualifica equivalente.
- Il cavo deve essere dotato di una messa a terra sicura.
- Per evitare danni, se il cavo di alimentazione è danneggiato, è necessario spegnere il dispositivo, staccare la spina e il cavo deve essere sostituito dal produttore, dal servizio di assistenza ai clienti o da una persona con qualifica equivalente.



AVVERTENZA

Pericolo di lesione! Le riparazioni al circuito del refrigerante possono essere realizzate solo da personale tecnico qualificato. Non cercare assolutamente di effettuare riparazioni in modo autonomo!

DESCRIZIONE DEL DISPOSITIVO E TASTI FUNZIONE

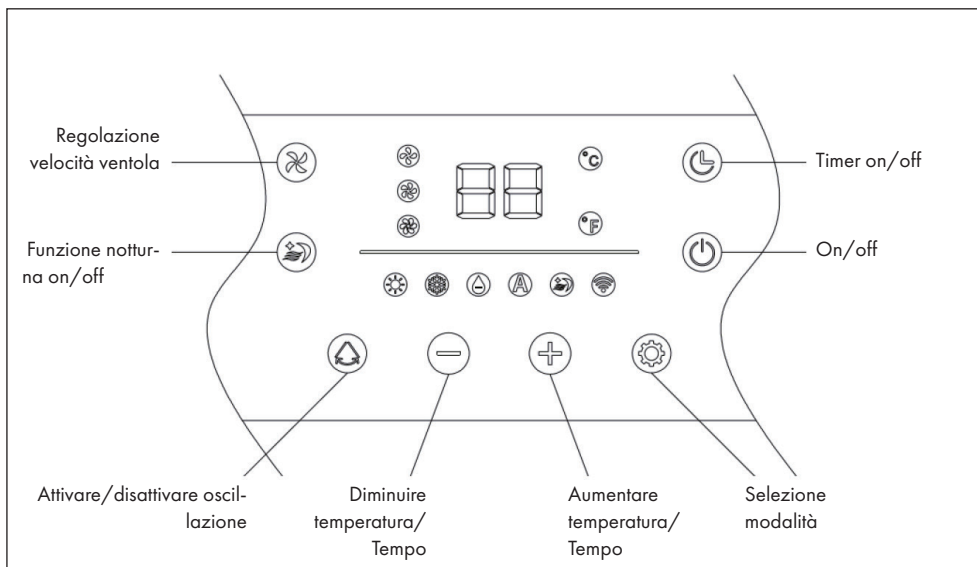


1	Pannello di controllo	6	Griglia di ventilazione
2	Uscita dell'aria	7	Uscita dell'acqua
3	Rotelle	8	Impugnatura
4	Griglia di ventilazione	9	Apertura di scarico dell'aria
5	copertura		

Volume di consegna

Nome	Quantità
Dispositivo	1
Tubo di scarico	1
Collegamento tubo (lato finestra)	1
Collegamento tubo (lato dispositivo)	1
Guarnizione finestra	1
Telecomando	1
Connettore	1
Tubo di scarico dell'aria	1

PANNELLO DI CONTROLLO E TELECOMANDO






	POWER: accendere/spegnere
	MODE: selezionare la modalità
	TIMER: impostare il tempo
	SPEED: impostare la velocità della ventola
	TEMP+: aumentare la temperatura
	TEMP-: diminuire la temperatura
	SLEEP: funzione notturna
	SWING: oscillazione (opzionale)

INSTALLARE LA GUARNIZIONE

Installare la guarnizione per la finestra è semplice. E' possibile installare la guarnizione ad una finestra, ad apertura inclinata, ad una finestra ad apertura laterale oppure ad un lucernario. La dimostrazione in basso è eseguita con una finestra ad apertura laterale. Questo tipo di finestra è particolarmente adatto poiché si può installare il tubo di scarico in basso.

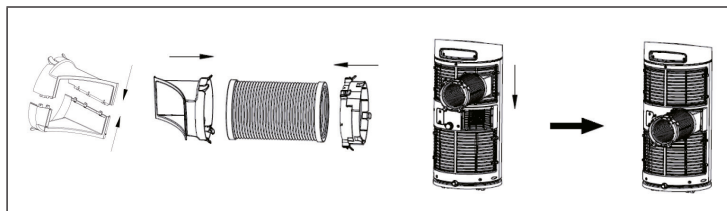
Il nastro di velcro adesivo deve essere installato su tre lati. Lasciare libero il lato nel quale la finestra è connessa al telaio. Il telaio della finestra deve essere prima pulito ed asciugato affinché il nastro possa incollarsi.

1	2	3
		
<p>Incollare il nastro di velcro adesivo a sinistra, a destra e nella parte superiore del telaio della finestra.</p> <p>Si consiglia di tagliare a strisce il nastro di velcro adesivo per ogni lato della finestra.</p>	<p>Incollare il nastro di velcro adesivo anche nella parte interna della finestra.</p>	<p>Fissare la guarnizione alle strisce in velcro poste sul telaio (iniziare in alto al centro) e poi alle strisce in velcro poste sulla finestra.</p> <p>Inserire il tubo di scarico del climatizzatore nell'apertura, la quale è regolabile in altezza e in grandezza attraverso la cerniera.</p>

INSTALLAZIONE

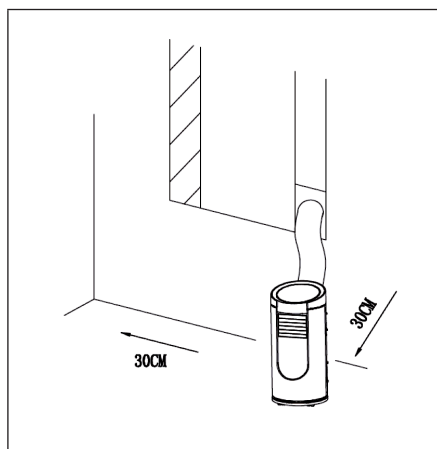
Installazione del tubo di scarico dell'aria

1. Inserire l'estremità del tubo di scarico dell'aria nel fissaggio quadrato da un lato e nel fissaggio piatto dall'altro.
2. Bloccare il fissaggio quadrato nell'apertura sul retro del dispositivo (v. immagine in alto).
3. Bloccare l'altra estremità del tubo di scarico dell'aria a un davanzale nelle vicinanze.



Installazione del dispositivo

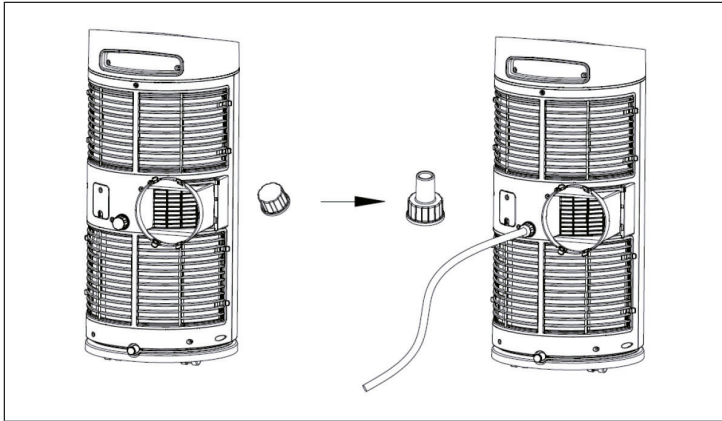
- Posizionare il dispositivo su una superficie piana, con una distanza minima di 30 cm su tutti i lati. Non bloccare assolutamente le aperture di ventilazione.
- Non utilizzare primariamente il dispositivo come deumidificatore.
- Il cablaggio deve essere conforme alle normative locali sulla sicurezza elettrica.



Installazione del tubo per lo scarico dell'acqua continuo

Nota: il dispositivo può scaricare automaticamente la condensa che si forma attraverso il tubo di scarico. In modalità di raffreddamento e deumidificazione è possibile collegare un tubo di scarico. Se non si collega alcun tubo di scarico, è necessario installare un tappo di gomma.

1. Svitare il coperchio e togliere il tappo in gomma all'interno.
2. Installare il supporto di scarico.
3. Fissare il tubo al supporto di scarico (v. immagine sotto).



MESSA IN FUNZIONE E UTILIZZO

1. Scegliere un luogo in cui la connessione alla rete elettrica si trova nelle vicinanze.
2. Installare il tubo di scarico dell'aria.
3. Collegare la spina a una presa elettrica.
4. Premere On/Off per accendere il dispositivo.

Accendere/spengere il dispositivo

Premere ON/OFF per accendere il dispositivo e premerlo di nuovo per spegnerlo.

SPEED

Premere più volte questo tasto per regolare la velocità della ventola. Si può scegliere tra velocità bassa, media e alta.

Nota: in modalità di deumidificazione e notturna, la velocità della ventola non può essere regolata ed è a livello basso.

SLEEP

- Se si preme SLEEP in modalità di raffreddamento per raggiungere la modalità notturna, la temperatura impostata viene automaticamente aumentata di 1 °C dopo un'ora e di 2 °C dopo 2 ore.
- Se si preme SLEEP in modalità di riscaldamento per raggiungere la modalità notturna, la temperatura impostata viene automaticamente diminuita di 1 °C dopo un'ora e di 2 °C dopo 2 ore.
- Se si preme di nuovo SLEEP, si disattiva la modalità notturna.

Nota: in modalità notturna, la velocità della ventola è bassa e non può essere regolata.

Impostazione TIMER

Il timer può essere impostato per automatizzare l'accensione o lo spegnimento.

Impostare il tempo fino all'accensione automatica

Se il relativo timer è stato attivato, il dispositivo si accende allo scadere del tempo impostato. Se si preme TIMER in standby, lampeggia l'indicazione del timer.

Impostare il tempo con + e - (intervalli di 1 ora). Si può scegliere un intervallo tra 1 e 24 ore. Premere di nuovo TIMER per attivarlo. La spia luminosa del timer resta illuminata. Sullo schermo viene mostrato il tempo restante.

- Il dispositivo si accende automaticamente quando scade il tempo del timer.
- Premere TIMER per interrompere la funzione timer.
- Se si preme ON/OFF prima dello scadere del tempo, il timer viene interrotto, il dispositivo si accende e inizia a funzionare.

Impostare il tempo fino allo spegnimento automatico

Se questo timer è stato attivato, il dispositivo si spegne allo scadere del tempo impostato. Se si preme TIMER a dispositivo in funzione, lampeggia l'indicazione del timer. Impostare il tempo con + e - (intervalli di 1 ora). Si può scegliere un intervallo tra 1 e 24 ore. Premere di nuovo TIMER per attivarlo. La spia luminosa del timer resta illuminata. Sullo schermo viene mostrato il tempo restante.

- Il dispositivo si spegne automaticamente quando scade il tempo del timer.
- Premere TIMER per interrompere la funzione timer.
- Se si preme ON/OFF prima dello scadere del tempo, il timer viene interrotto, il dispositivo si spegne.

SWING (oscillazione)

Premere SWING per avviare l'oscillazione da destra a sinistra e premerlo di nuovo per disattivarla.

TEMP-

La temperatura può essere impostata tra 16 e 31 °C in modalità di raffreddamento e riscaldamento. Ogni volta che si preme il tasto, la temperatura si abbassa di 1 °C.

TEMP+

La temperatura può essere impostata tra 16 e 31 °C in modalità di raffreddamento e riscaldamento. Ogni volta che si preme il tasto, la temperatura si alza di 1 °C.

MODE

Premere più volte questo tasto per selezionare tra le modalità seguenti: raffreddamento, deumidificazione, ventilazione, riscaldamento (opzionale) e automatica.

Raffreddamento

- Premere MODE fino a quando si illumina l'indicazione corrispondente (fiocco di neve). Durante la funzione di raffreddamento, collegare il tubo di scarico dell'aria al dispositivo, in modo da convogliare l'aria calda all'esterno del locale.
- La temperatura può essere impostata tra 16 e 31 °C.
- Premere SPEED per regolare la velocità: bassa, media, alta.

Nota: per migliorare la capacità refrigerante del dispositivo, assicurarsi che non ci sia luce solare diretta nel locale da raffreddare e che il dispositivo non sia vicino a fonti di calore.

Funzione automatica

Premere MODE fino a quando si illumina la relativa indicazione e selezionare la funzione automatica.

Nota: la funzione automatica è una modalità opzionale, che si adatta alle necessità individuali dell'utente.

Indicazione della temperatura

Premendo + e – contemporaneamente, è possibile cambiare tra Fahrenheit e Celsius.

Misure di sicurezza per raffreddamento e deumidificazione

- Quando si utilizzano le modalità di raffreddamento e deumidificazione, assicurarsi di attendere almeno 3 minuti dopo lo spegnimento prima di riaccendere il dispositivo.
- Assicurarsi che la tensione sulla targhetta del dispositivo corrisponda a quella della presa elettrica utilizzata.
- La presa deve essere adatta a corrente alternata.
- Assicurarsi di collegare solo questo dispositivo alla presa elettrica e nessun altro.

Allarme “Serbatoio pieno”

Quando il serbatoio è pieno, si illumina la relativa indicazione e vengono emessi 5 segnali acustici. Sullo schermo compare “E3” e il compressore si arresta automaticamente. Ora è possibile togliere il tappo e scaricare l’acqua attraverso il tubo. Il dispositivo riprende poi a funzionare automaticamente.

PULIZIA E MANUTENZIONE

- Spegner il dispositivo e staccare la spina prima della pulizia.
- Non utilizzare assolutamente benzina o altri prodotti chimici per la pulizia.
- Non lavare direttamente il dispositivo.
- Se il dispositivo è danneggiato, consultare il servizio di assistenza ai clienti.

Pulire il filtro dell’aria

- Il filtro dell’aria può essere otturato da sporco/polvere e deve essere pulito ogni due settimane.
- Aprire la griglia di ventilazione e togliere il filtro.
- Pulire il filtro con un detergente neutro e acqua tiepida. Farlo asciugare all’ombra.
- Riposizionare il filtro e gli altri componenti.

Pulire le superfici del dispositivo

Pulire le superfici con un detergente neutro e un panno umido. Sfregare poi con un panno asciutto.

CORREZIONE DEGLI ERRORI

Problema	Causa	Soluzione
Quando si preme On/Off, il dispositivo non si attiva.	La spia del livello dell'acqua lampeggia perché il serbatoio è pieno.	Svuotare il serbatoio.
	La temperatura della stanza è più alta di quella impostata (modalità di riscaldamento elettrica).	Reimpostare la temperatura.
	La temperatura della stanza è più bassa di quella impostata (modalità di raffreddamento).	Reimpostare la temperatura.
Il dispositivo non raffredda correttamente.	Porte o finestre non chiuse correttamente.	Assicurarsi che tutte le porte e finestre siano chiuse.
	Fonte di calore nella stanza. Il tubo di scarico non è stato collegato o è bloccato.	Rimuovere la fonte di calore, se possibile. Collegare il tubo o pulirlo.
	Il tubo di scarico dell'aria non è stato collegato o è bloccato.	Collegare il tubo o pulirlo.
	La temperatura impostata è troppo alta.	Reimpostare la temperatura.
	L'ingresso dell'aria è bloccato.	Pulire l'ingresso dell'aria.
Il dispositivo è molto rumoroso.	Il fondo del luogo di posizionamento non è in piano o non è sufficientemente piatto.	Se possibile, posizionare il dispositivo su una superficie piatta e piana.
	Il rumore è dovuto al refrigerante in circolo nel dispositivo.	Questo è normale.

Codici di errore

E1	Il sensore di temperatura della stanza è guasto.	Sostituire il sensore di temperatura della stanza (avvertenza: il dispositivo funziona anche senza sensore di temperatura).
E2	Il sensore dell'evaporatore è guasto.	Sostituire il sensore dell'evaporatore.
E3	Serbatoio pieno.	Svuotare il serbatoio.

AVVISO DI SMALTIMENTO



Se nel proprio paese si applicano le regolamentazioni inerenti lo smaltimento di dispositivi elettrici ed elettronici, questo simbolo sul prodotto o sulla confezione segnala che questi prodotti non possono essere smaltiti con i rifiuti normali e devono essere portati a un punto di raccolta di dispositivi elettrici ed elettronici. Grazie al corretto smaltimento dei vecchi dispositivi si tutela il pianeta e la salute delle persone da possibili conseguenze negative. Informazioni riguardanti il riciclo e lo smaltimento di questi prodotti si ottengono presso l'amministrazione locale oppure il servizio di gestione dei rifiuti domestici.

Il prodotto contiene batterie. Se nel proprio paese si applicano le regolamentazioni inerenti lo smaltimento di batterie, non possono essere smaltite con i normali rifiuti domestici. Preghiamo di informarvi sulle regolamentazioni vigenti sullo smaltimento delle batterie. Grazie al corretto smaltimento dei vecchi dispositivi si tutela l'ambiente e la salute delle persone da conseguenze negative.

PRODUTTORE E IMPORTATORE (UK)

Produttore:

Chal-Tec GmbH, Wallstraße 16, 10179 Berlino, Germania.

Importatore per la Gran Bretagna:

Chal-Tec UK limited
Unit 6 Riverside Business Centre
Brighton Road
Shoreham-by-Sea
BN43 6RE
United Kingdom

SCHEDA INFORMATIVA DEL PRODOTTO

Indicazioni conformi al regolamento (UE) n. 626/2011

Marchio del fornitore:	Klarstein
Identificazione del modello del fornitore:	10034678, 10034679
Livelli di potenza sonora interna alle condizioni nominali standard per le funzioni di raffreddamento in dB:	65 dB
<p>La perdita di refrigerante contribuisce al cambiamento climatico. In caso di rilascio nell'atmosfera, i refrigeranti con un potenziale di riscaldamento globale (GWP) più basso contribuiscono in misura minore al riscaldamento globale rispetto a quelli con un GWP più elevato. Questo apparecchio contiene un fluido refrigerante con un GWP di 3. Se 1 kg di questo fluido refrigerante fosse rilasciato nell'atmosfera, quindi, l'impatto sul riscaldamento globale sarebbe 3 volte più elevato rispetto a 1 kg di CO₂, per un periodo di 100 anni. In nessun caso l'utente deve cercare di intervenire sul circuito refrigerante o di disassemblare il prodotto. In caso di necessità occorre sempre rivolgersi a personale qualificato.</p>	
Coefficiente di efficienza energetica (EER _{nominale}):	2,6
Classe di efficienza energetica:	A
<p>Consumo di energia 1,0 kWh/60 min. in base ai risultati di prove standard. Il consumo effettivo dipende dalle modalità di utilizzo dell'apparecchio e dal luogo in cui è installato.</p>	
Capacità di raffreddament P _{nominale} in kW:	2,6 kW

Indicazioni conformi al regolamento (UE) n. 206/2012

Identificazione del modello (i)	10034678, 10034679		
Descrizione	Simbolo	Valore	Unità
Capacità nominale di raffreddamento	$P_{\text{ nominale}}$ per il raffreddamento	2,6	kW
Capacità nominale di riscaldamento	$P_{\text{ nominale}}$ per il riscaldamento	-	kW
Potenza nominale assorbita per il raffreddamento	$P_{\text{ EER}}$	1,0	kW
Potenza nominale assorbita per il riscaldamento	$P_{\text{ COP}}$	-	kW
Indice di efficienza energetica nominale	EERd	2,6	-
Coefficiente di efficienza nominale	COPd	-	-
Consumo di energia in modo «termostato spento»	$P_{\text{ TO}}$	-	W
Consumo di energia in modo «attesa»	$P_{\text{ SB}}$	0,4	W
Consumo di energia per apparecchiature a singolo/doppio condotto (indicare separatamente raffreddamento e riscaldamento)	DD: $Q_{\text{ DD}}$ SD: $Q_{\text{ SD}}$	1,0	DD: kWh/a SD: kWh/h
Livello di potenza sonora	$L_{\text{ WA}}$	65	dB(A)
Potenziale di riscaldamento globale	GWP	3	kgCO ₂ eq.
Referente per ulteriori informazioni	Chal-Tec GmbH, Wallstraße 16, 10179 Berlin, Germania.		



KLARSTEIN