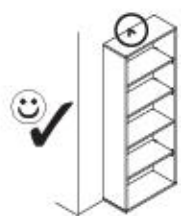
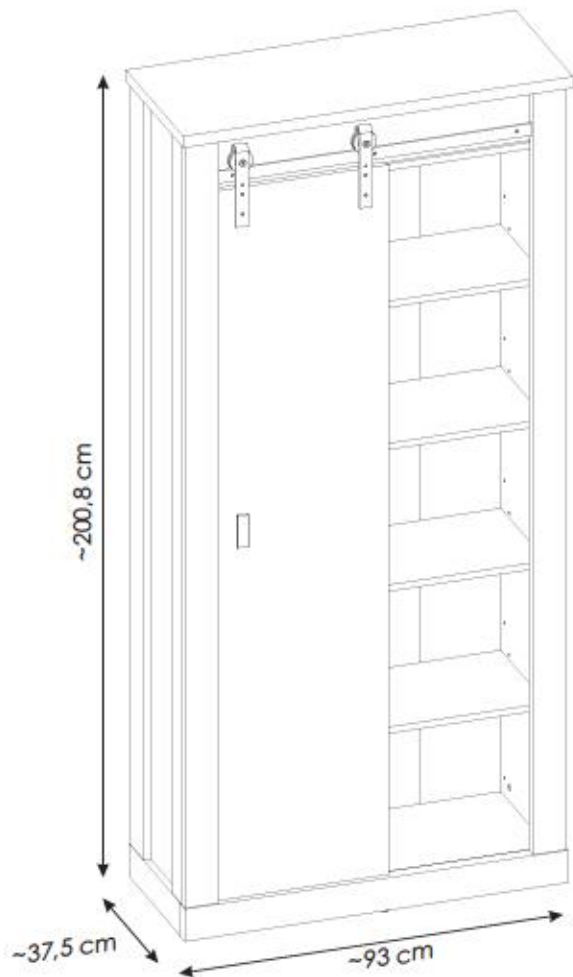


# 1YYASC14/1PPASC14



150 min



**PL.**  
**UWAGA!** Mebel należy trwale zamocować do ściany, aby uniknąć ryzyka związanego z przewróceniem się mebla. W paczce nie ma śrub mocujących, ponieważ rodzaj mocowania należy odpowiednio dobrać do rodzaju ściany. Dobierz właściwe do Twojego rodzaju ściany.

**D.**  
**ACHTUNG!** Um alle mit dem Umklappen des Möbels verbundenen Risiken auszuschließen, muss das Möbel fest an der Wand verankert werden. Beschläge für die Wandbefestigung sind nicht beige packt, da diese von der jeweiligen Wandbeschaffenheit abhängig sind. Bitte solche Befestigungschläge wählen, die für die heimischen Wände geeignet sind.

**FR.**  
**ATTENTION!** Ce meuble doit être fixé en permanence au mur pour éviter les risques de chute. Les vis de fixation ne sont pas livrées car le type de fixation doit être choisi en fonction du type de mur. Sélectionnez les fixations adaptées au mur.

**I.**  
**ATTENZIONE!** Il mobile deve essere permanentemente fissato alla parete per evitare i rischi derivanti da un ribaltamento del mobile. La confezione non include le viti di fissaggio, in quanto il tipo di fissaggio deve essere scelto in base al tipo di parete. Utilizzare viti appropriate in base al materiale della parete.

**HR.**  
**NAPOМЕНА!** Namještaj mora biti trajno pričvršćen za zid, kako bi se izbjegao rizik od njegovog prevrtanja. U paketu nema vijaka za pričvršćivanje, jer se vrsta montaže mora prilagoditi vrsti zida. Odaberite pravu vrstu prema Vašoj vrsti zida.

**EN.**  
**WARNING!** To prevent this furniture from tripping over, fix it to the wall permanently. Fixing devices are not included since different wall materials require different types of fixing devices. Please make sure you chose the correct ones for your type of wall.

**SK.**  
**POZOR!** Nábytok musí byť trvalo pripevnený k stene tak, aby sa zamedzilo riziku prevrátenia. Balík neobsahuje upevňovacie skrutky, pretože typ upevnenia je treba vybrať podľa typu steny. Vyberte typ vhodný pre Vašu stenu.

**CZ.**  
**POZOR!** Nábytek je nutné pevně připevnit ke zdi, abychom se vyhnuli riziku spojenému s jeho převrnutím. Součástí balení nejsou připevňovací šrouby, protože způsob připevnění je nutné zvolit podle druhu stěny. Vyberte správný pro Váš typ stěny.

**RU.**  
**ПРИМЕЧАНИЕ!** Эту мебель необходимо всегда прикреплять к стене, чтобы избежать рисков, связанных с переворотом мебели. В пакете нет крепежных винтов, потому что тип крепления должен быть выбран в соответствии с типом стены. Выберите, пожалуйста, правильные винты к вашей стене.

**RO.**  
**ATENȚIE!** Mobilul trebuie ancorat permanent în perete pentru a evita riscul de răsturnare a mobilului. În pachet nu sunt incluse șuruburile de fixare, deoarece tipul de ancoraj trebuie ales în funcție de tipul de perete. Alegeți șuruburile potrivite pentru tipul Dvs. de perete.

**TR.**  
**DIKKAT!** Devitlme riskini önlemek için mobilya duvara sabitlenmelidir. Sabitleme civataları pakete dahil değil, çünkü sabitleme tertibatının tipi, duvarın tipine uygun olarak seçilmelidir. Onu duvarın tipine göre seçiniz.

**AR.**  
**ملاحظة!**  
 يجب تثبيت الأثاث بإحكام إلى الحائط أو الجدار لتجنب خطر إنقلابه. لا تحتوي العلبة على مسامير التثبيت، إذ إنه ينبغي إستعمال المسامير المخصصة لنوعية الحائط أو الجدار. اختر المسامير التي تتناسب جدارك.

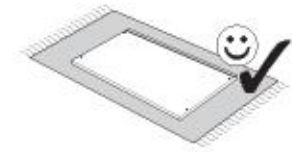
**E.**  
**¡ATENCIÓN!** El mueble debe ser fijado permanentemente a la pared para evitar el riesgo relacionado con el vuelco del mueble. En el paquete no hay tornillos de fijación, ya que se debe elegir el tipo de fijación adecuado para el tipo de pared. Elija el apropiado para su tipo de pared.

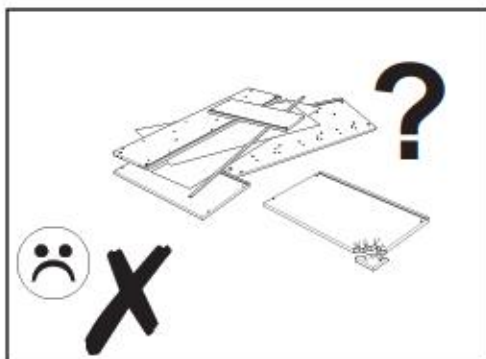
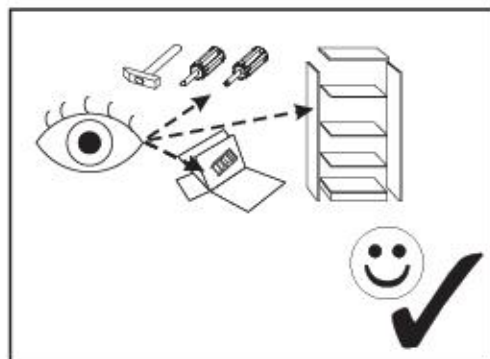
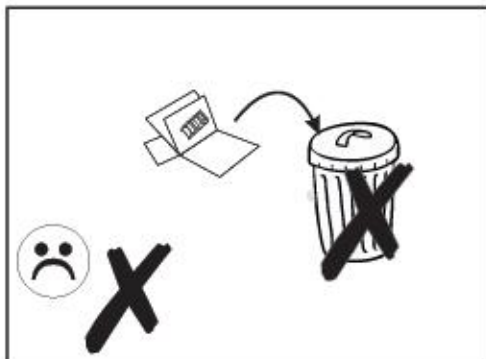
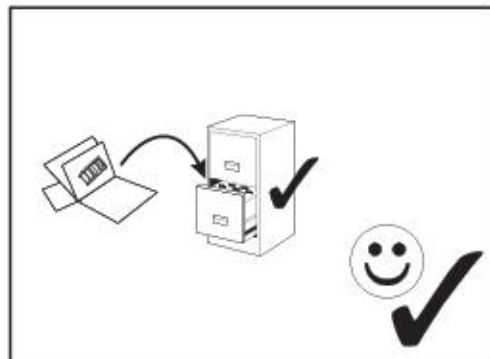
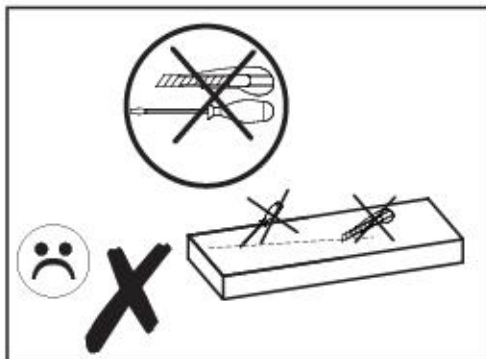
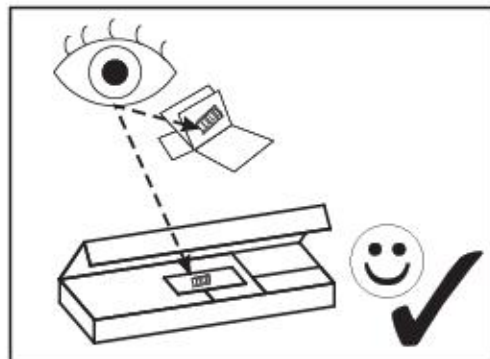
**CN.**  
**注意!** 本家具需要固定在墙上以免倒塌。箱子里没有安装螺钉。因为安装方式需要根据墙的类型调整。请按照墙的墙类型选择合适的方式。

**SLO.**  
**POZOR!** Pohéivo trajno pritrđite na steno, da preprečite lveganje, da se prevrne. V paketu ni pritrđilnih vijakov, saj je treba način pritrđitve ustrezno izbrati glede na vrsto stena. Izberite način, ki je ustrezen za vašo steno.

**HU.**  
**FIGYELEM!** Rögzítse a bútorokat a falhoz, hogy elkerülje a bútor felborulásának kockázatát. A készletben nem találhatók rögzítőcsavarok, mivel a rögzítés típusa a fal típusától függ. Válassza ki a fal típusának megfelelő kátőelemeket.

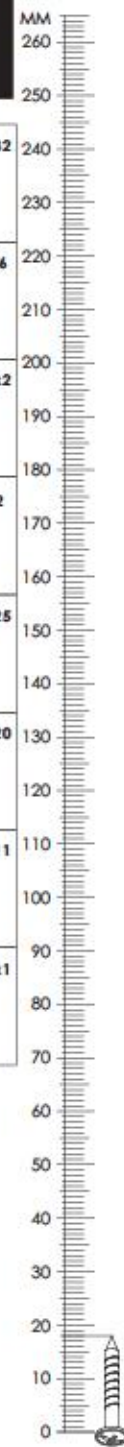
**NL.**  
**OPMERKING!** De meubelen moeten permanent aan de muur worden bevestigd om te voorkomen dat de meubelen kantelen. Er zitten geen bevestigingsschroeven in het pakket, omdat het type bevestiging moet worden gekozen op basis van het type muur. Kies de juiste voor uw type muur.





# 1YYASC14/1PPASC14

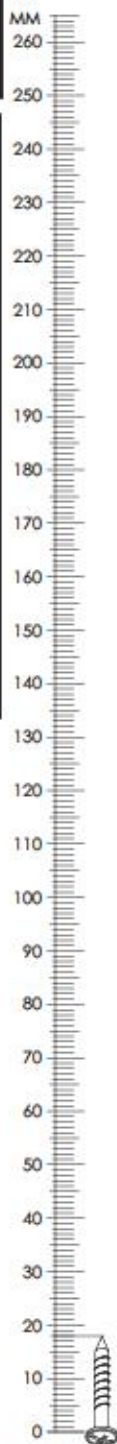
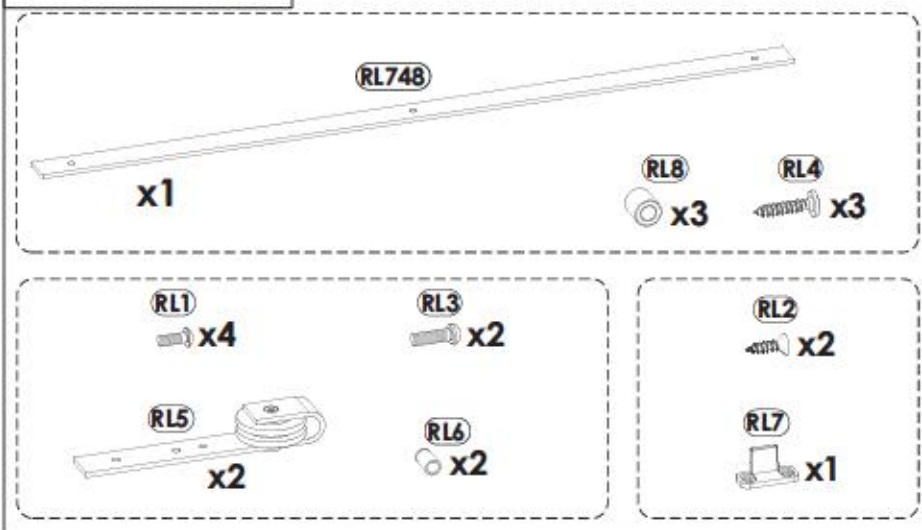
<b>A0</b>	8 x 20 mm	x16	<b>A1</b>	8 x 35 mm	x60	<b>D2</b>		x32
<b>E0</b>	Ø16	x18	<b>E1</b>	15 x 12 mm	x46	<b>F1</b>	6 x 34 mm	x46
<b>G1</b>	7 x 50 mm	x2	<b>H2</b>	L - 78 mm	x1	<b>I0</b>	3 x 13 mm	x2
<b>I2</b>	4 x 16 mm	x2	<b>I4</b>	4 x 27 mm	x4	<b>K4</b>	M4 x 35 mm	x2
<b>M</b>		x1	<b>M1</b>		x1	<b>N1</b>	3 x 16 mm	x25
<b>N14</b>	4 x 30 mm	x24	<b>O2</b>		x7	<b>P16</b>		x20
<b>Q1</b>		x1	<b>Q9</b>		x2	<b>R1</b>		x11
<b>R4</b>		x8	<b>R8</b>		x5	<b>R10</b>		x1
<b>S17</b>		x4	<b>Z</b>		x1			



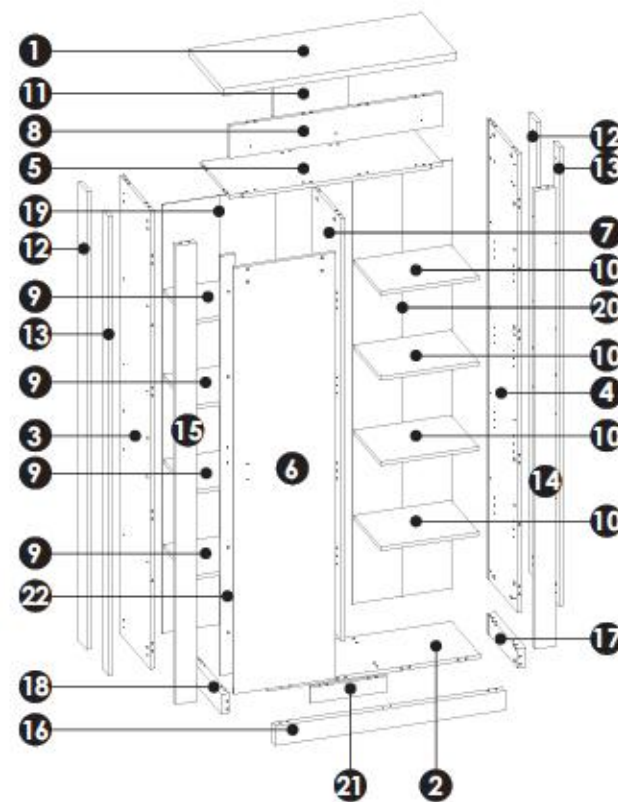
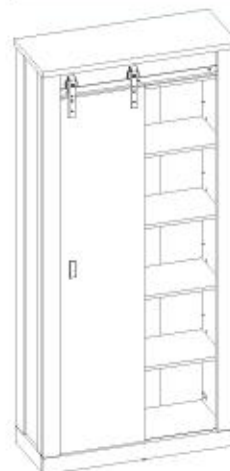
# 1YYASC14/1PPASC14

BE SC 07 48 00

x1



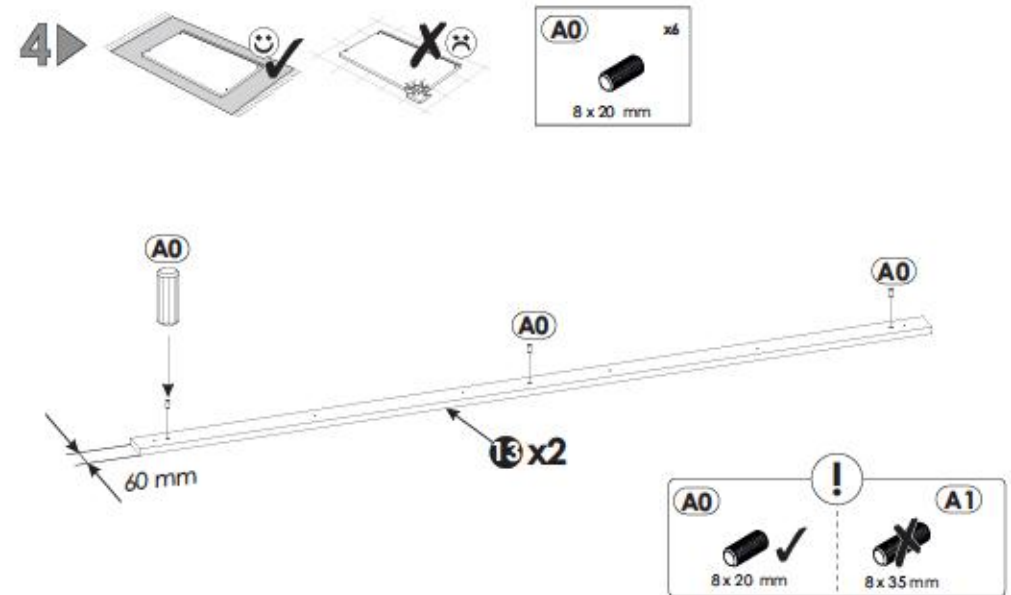
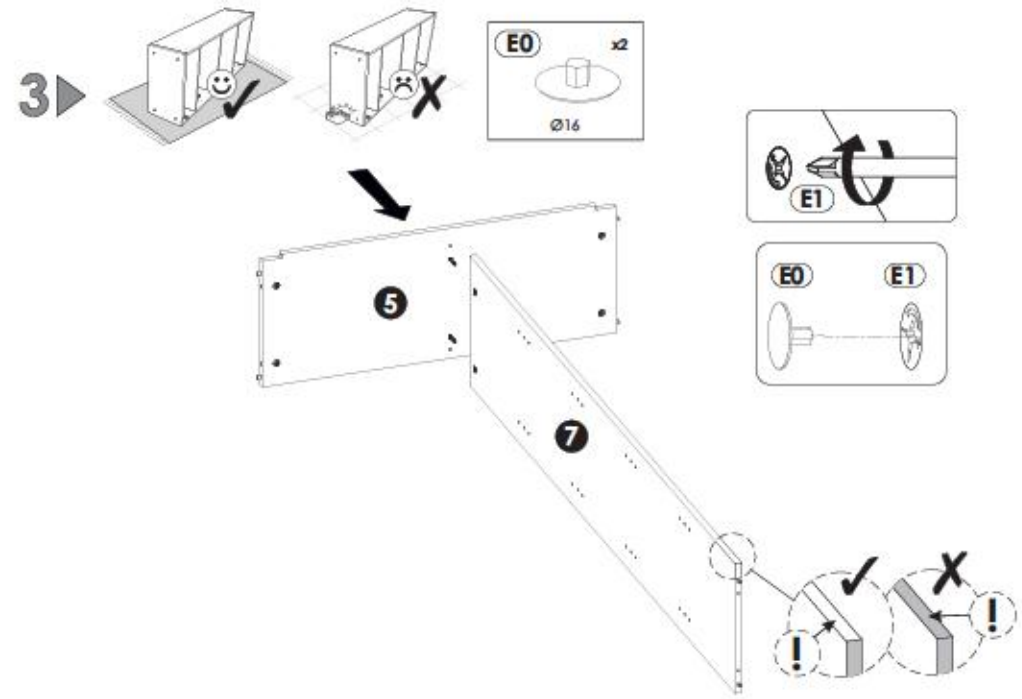
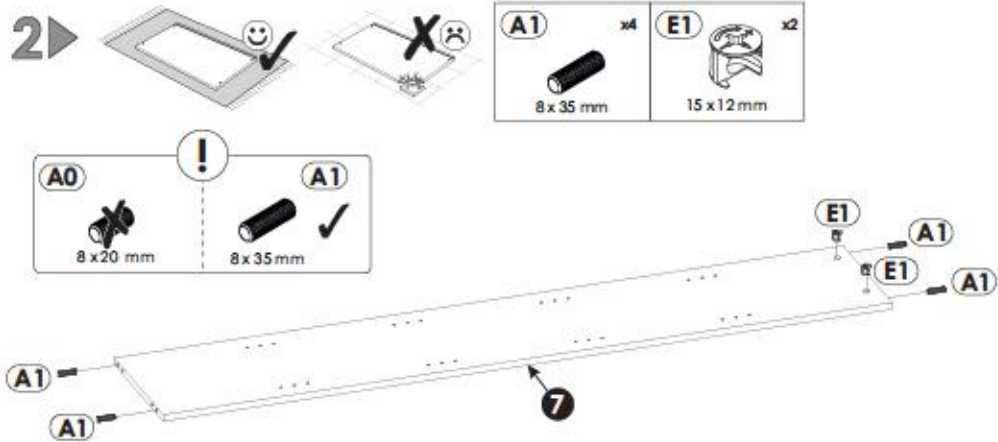
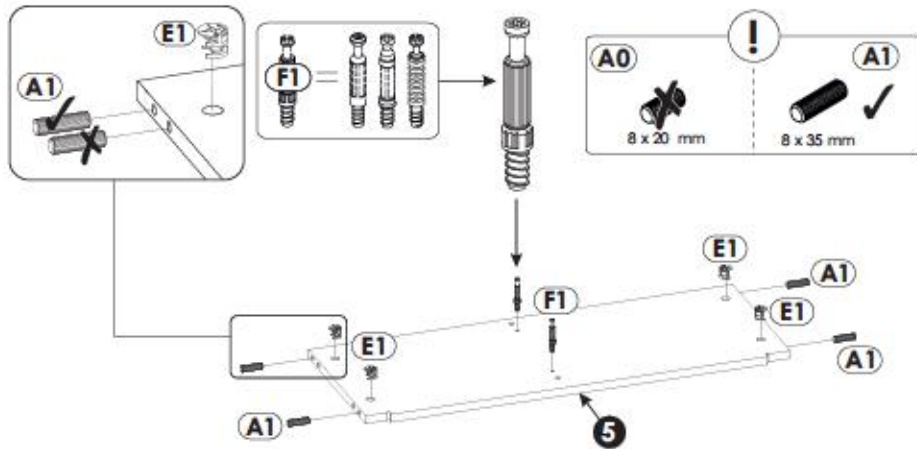
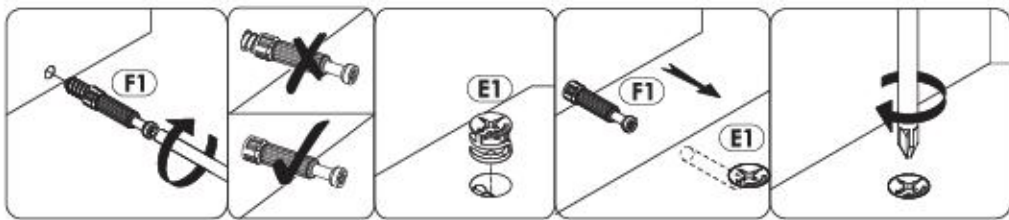
# 1YYASC14/1PPASC14

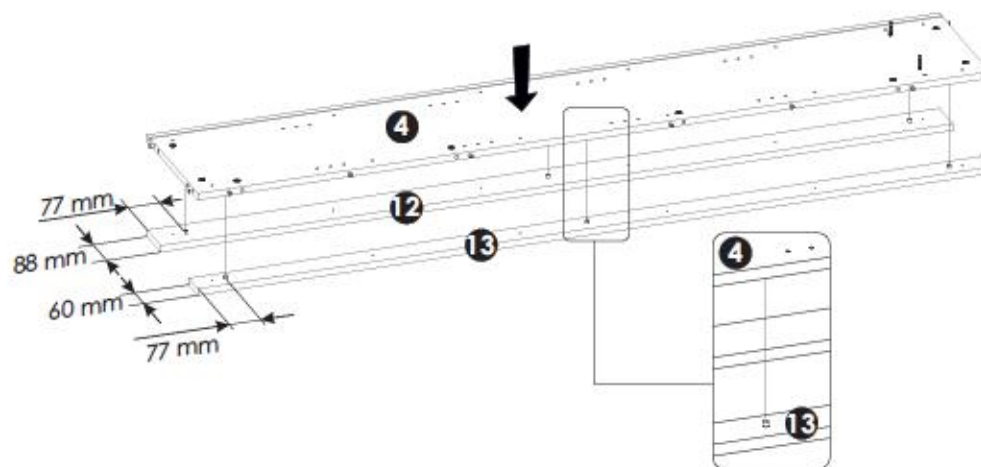
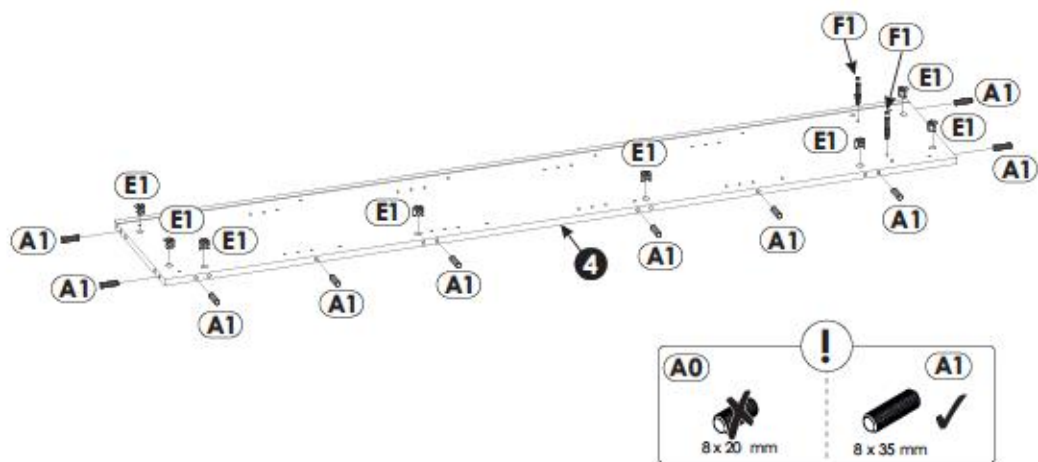
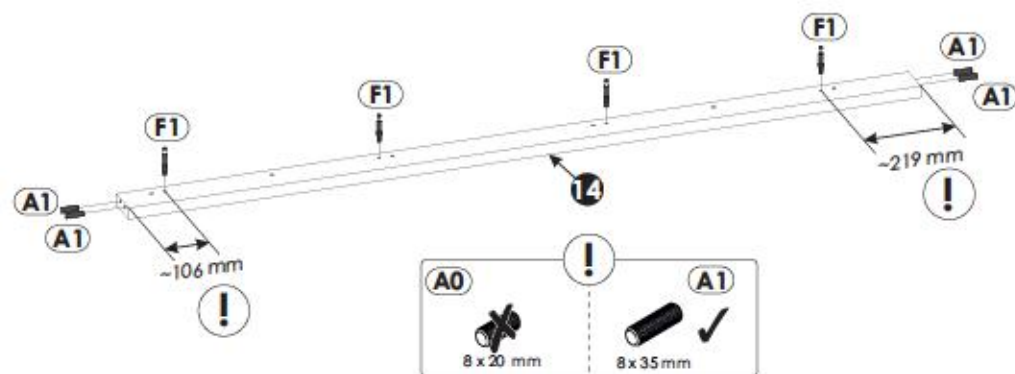
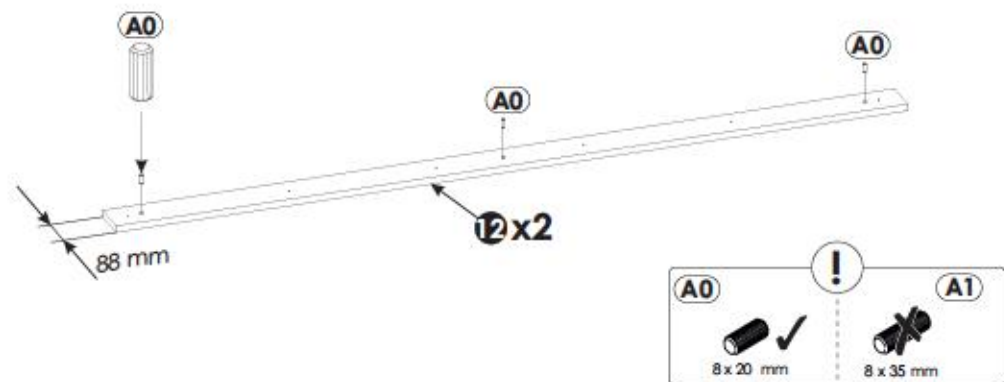


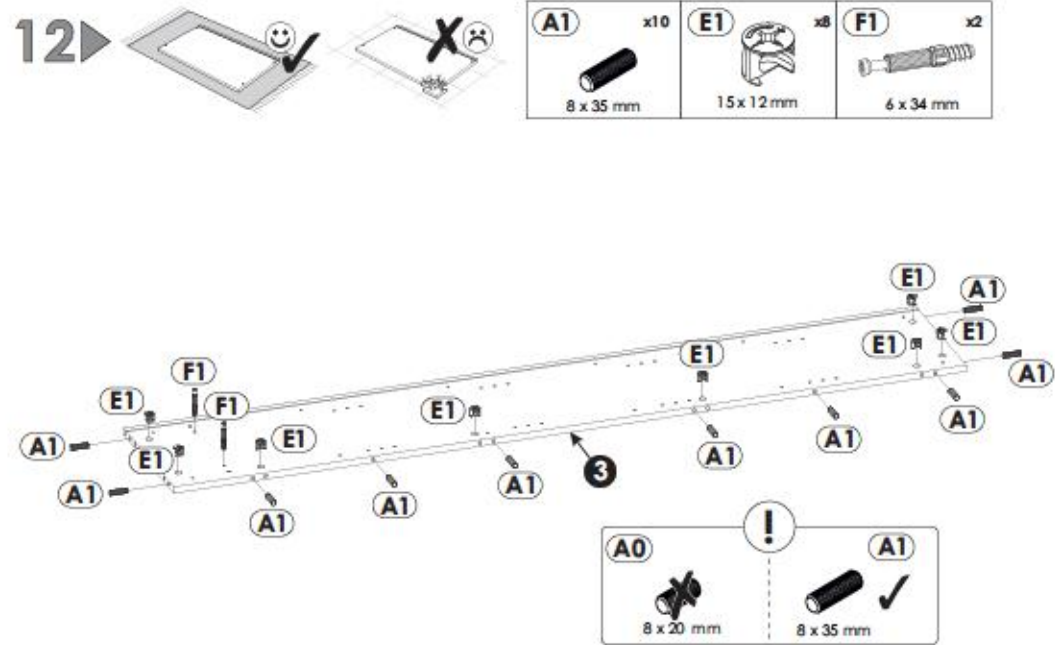
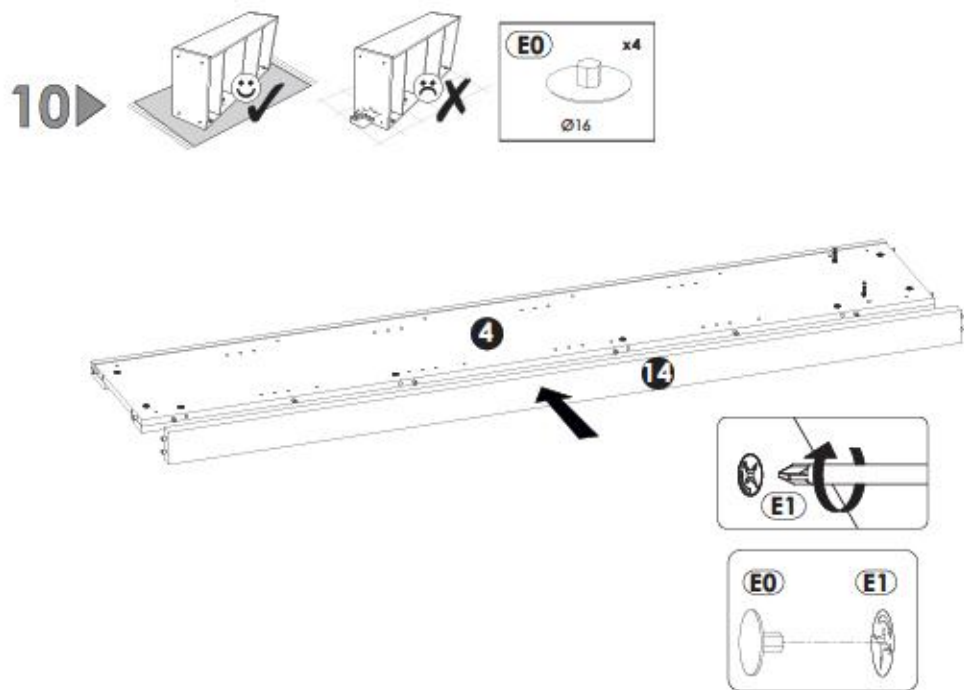
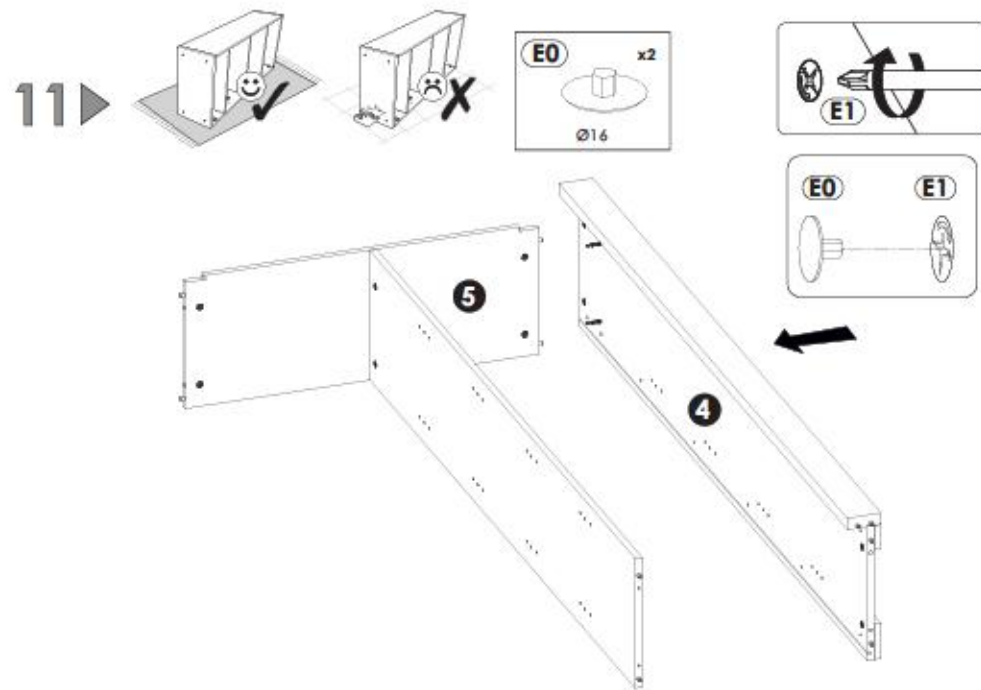
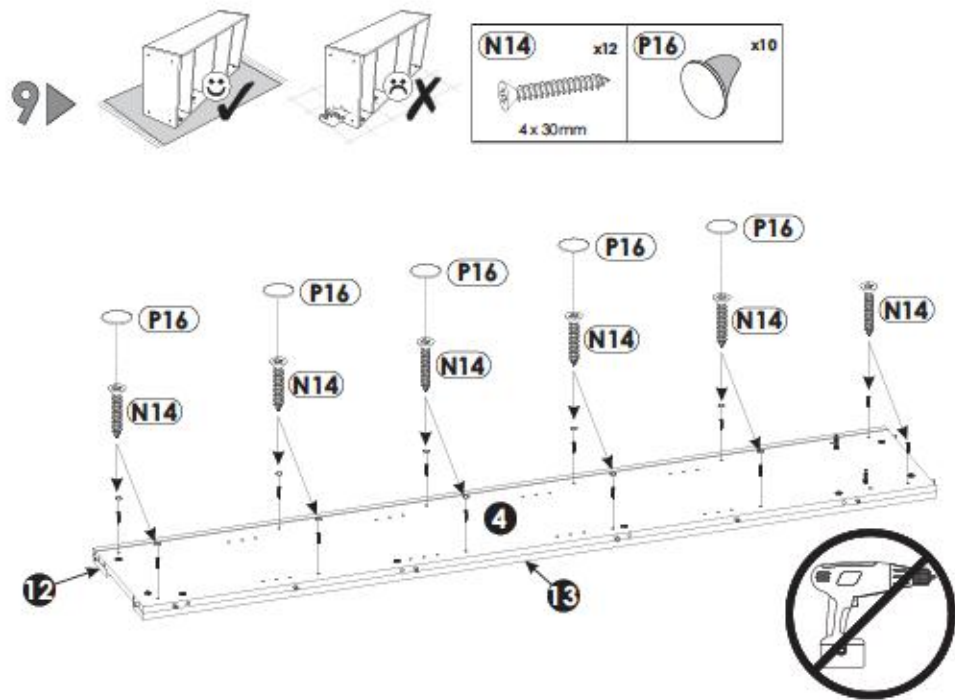
1	930	375	28	x1	2/3
2	849	312	16	x1	1/3
3	1892	332	16	x1	3/3
4	1892	332	16	x1	3/3
5	845	320	16	x1	1/3
6	1758	405	16	x1	2/3
7	1741	316	16	x1	2/3

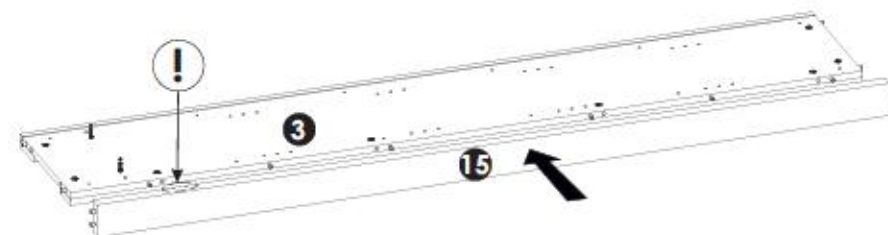
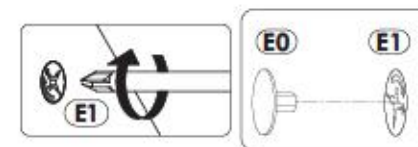
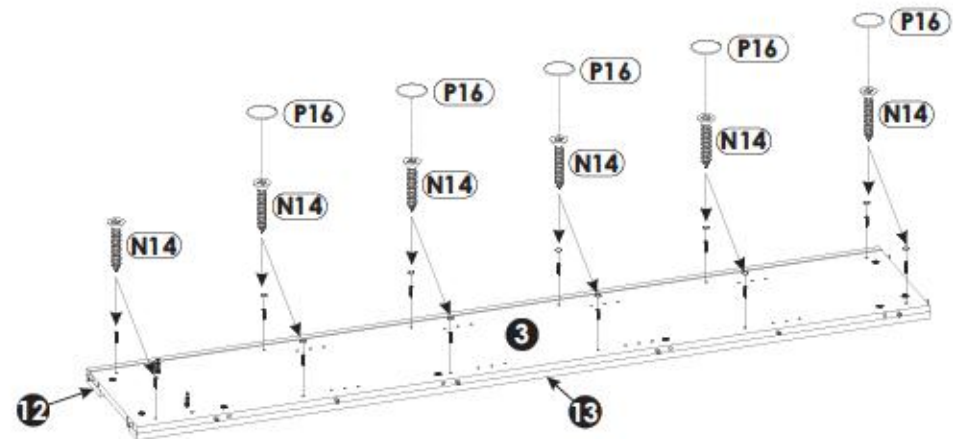
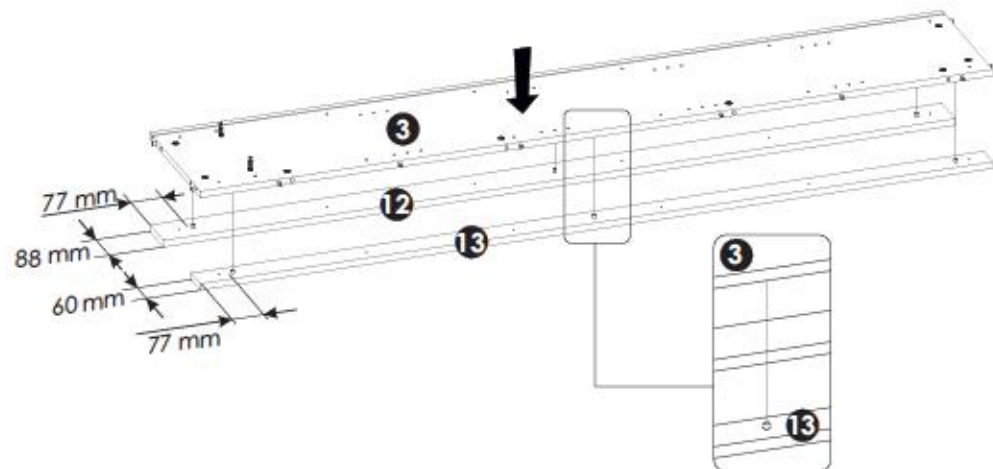
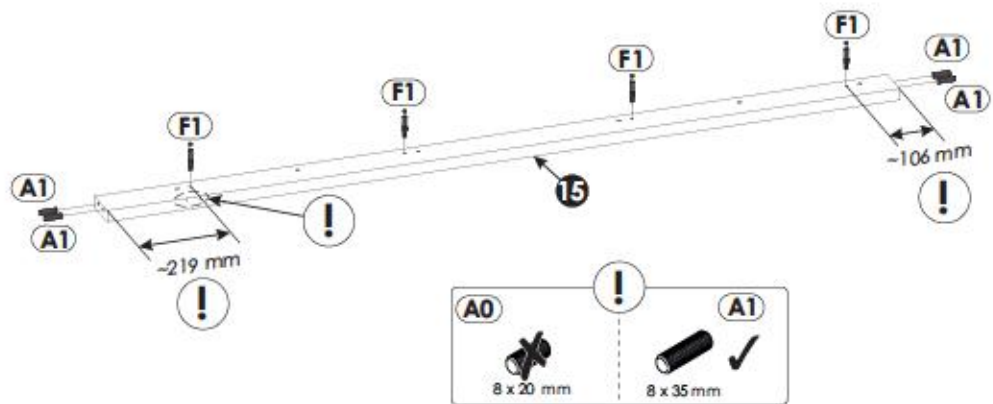
8	845	135	16	x1	2/3
9	440	292	16	x4	1/3
10	387	292	16	x4	1/3
11	300	135	16	x1	2/3
12	1892	88	16	x2	3/3
13	1892	60	16	x2	3/3
14	1892	80	28	x1	3/3

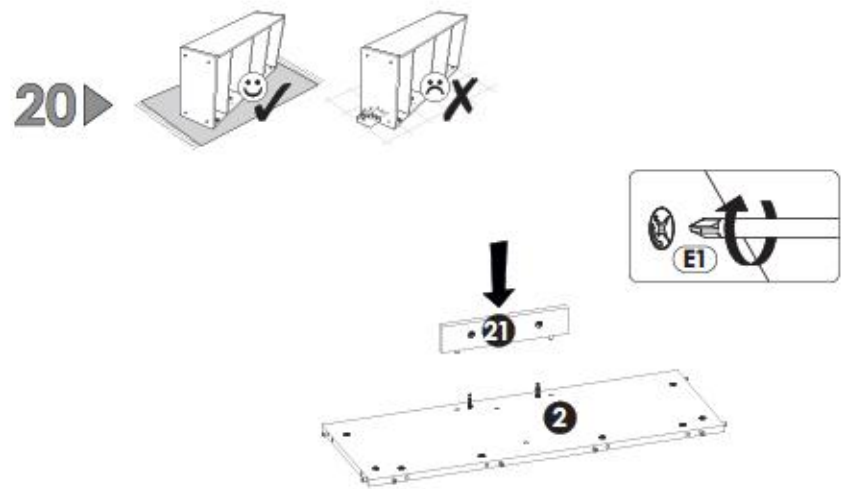
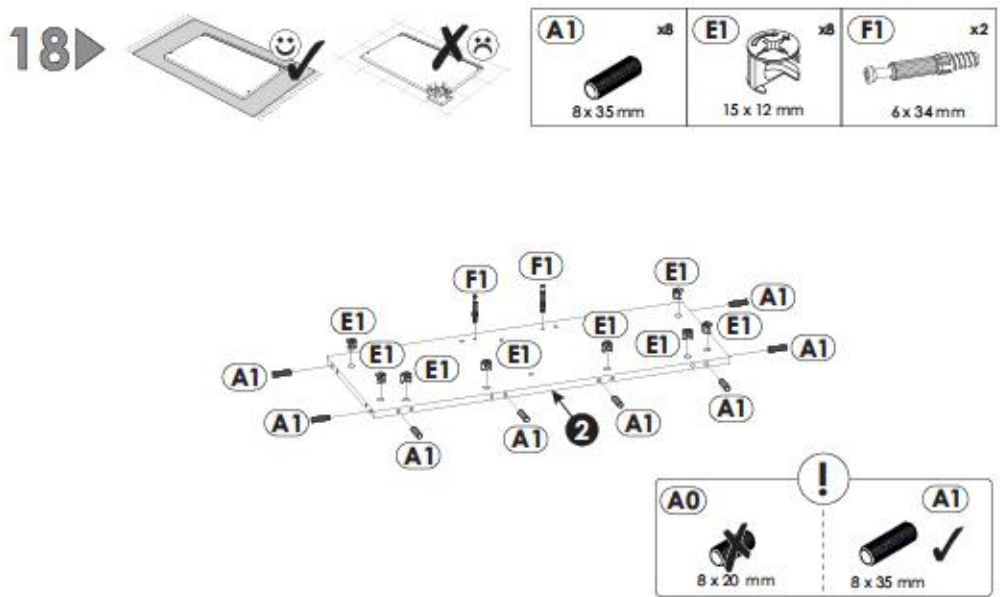
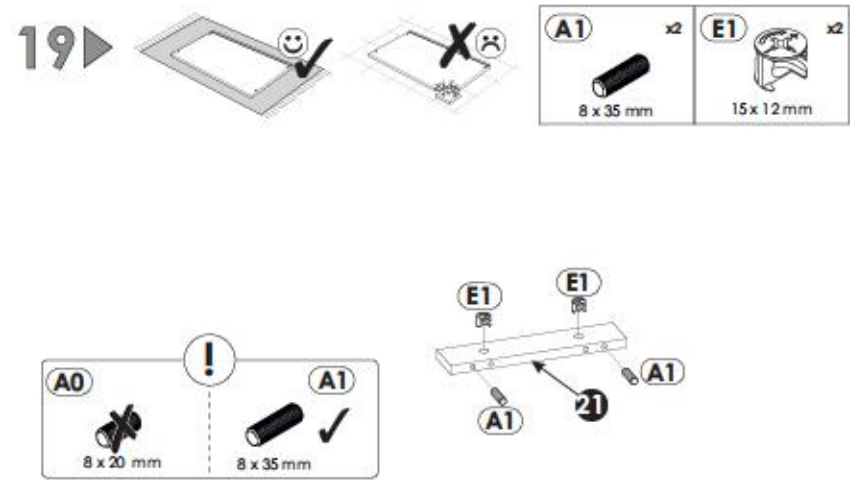
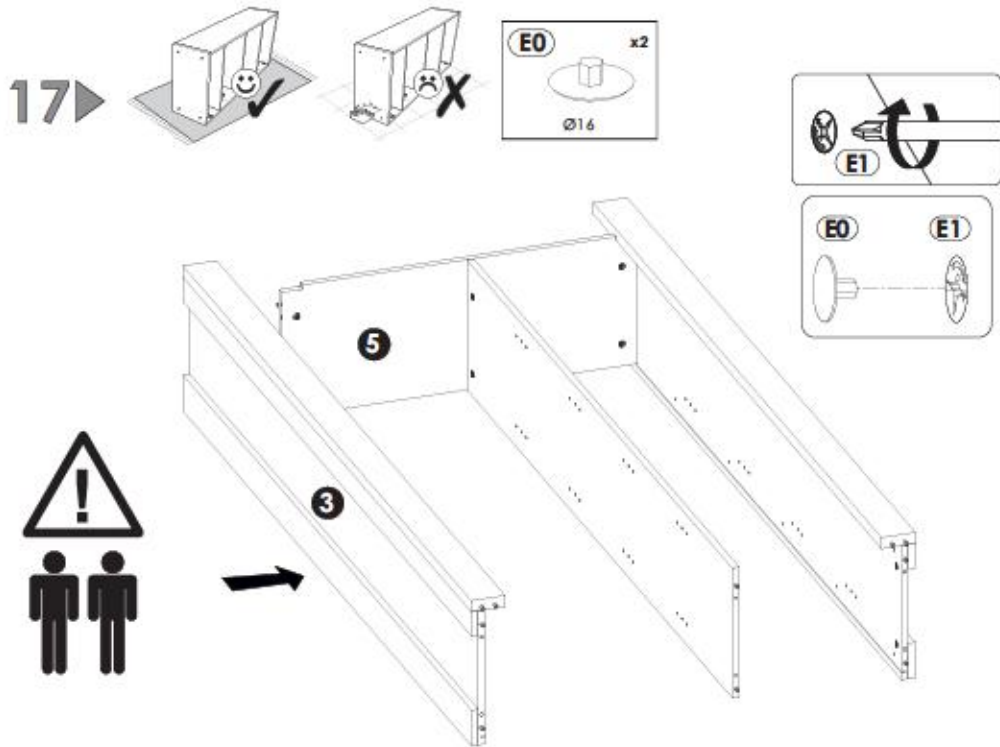
15	1892	80	28	x1	3/3
16	915	80	32	x1	3/3
17	332	80	32	x1	3/3
18	332	80	32	x1	3/3
19	1769	454	3	x1	2/3
20	1769	402	3	x1	2/3
21	300	64	16	x1	2/3
22	1680	60	16	x1	2/3



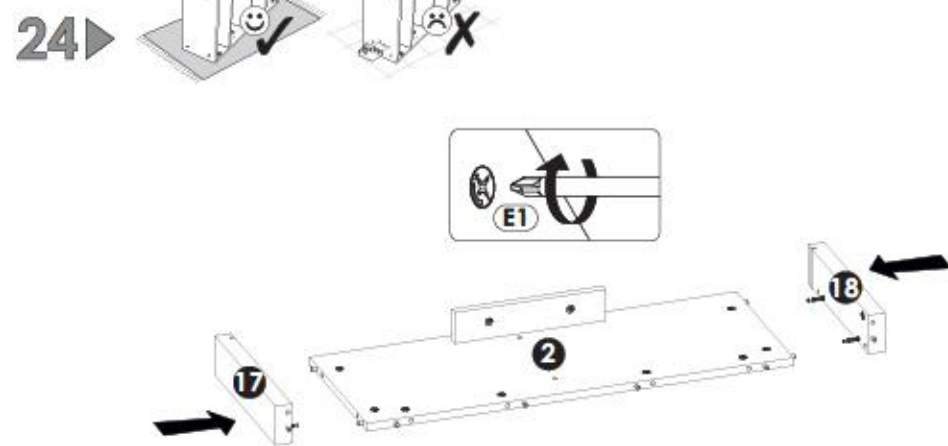
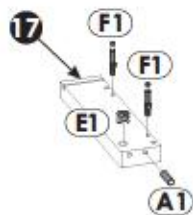
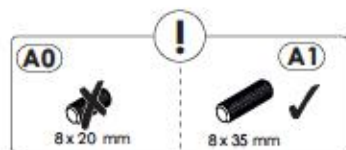
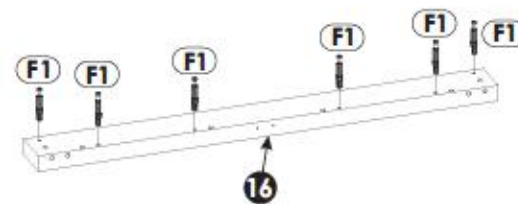
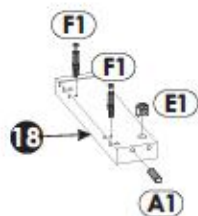
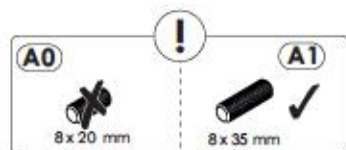


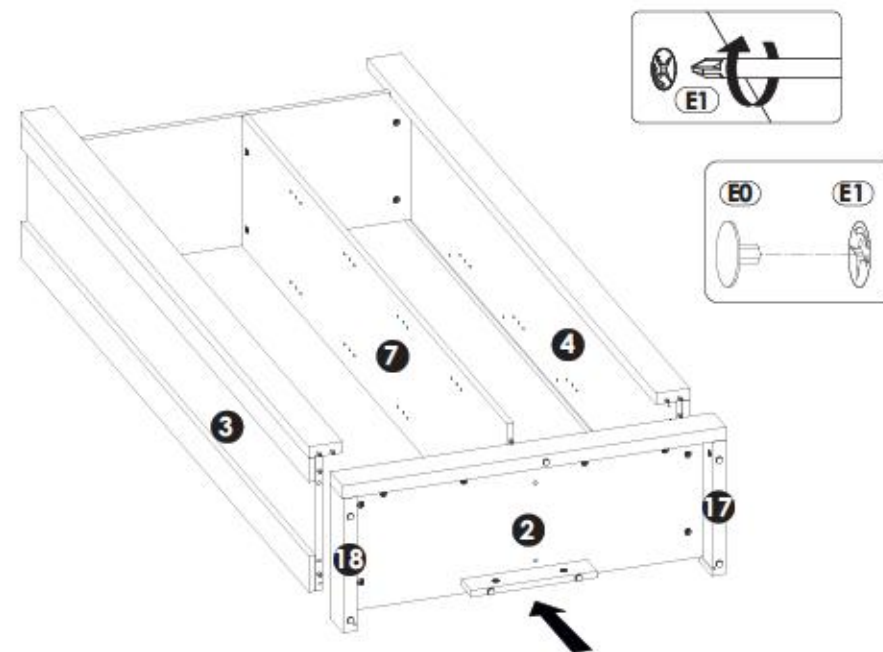
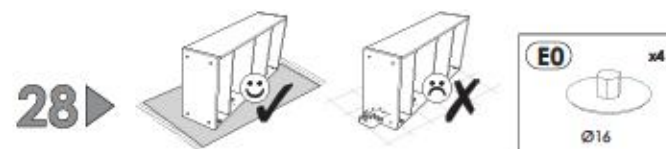
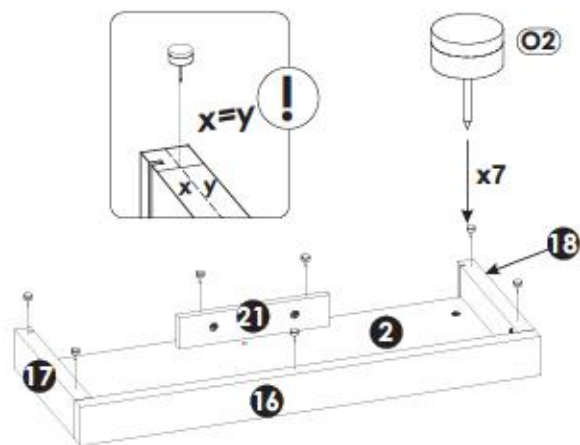
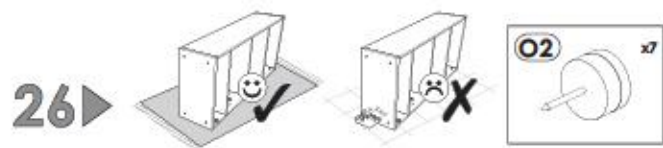
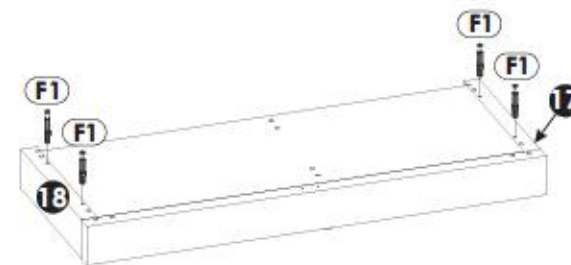
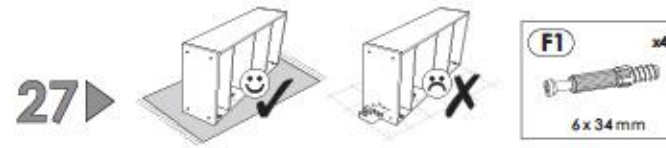
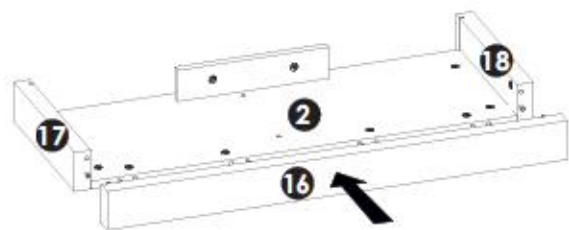


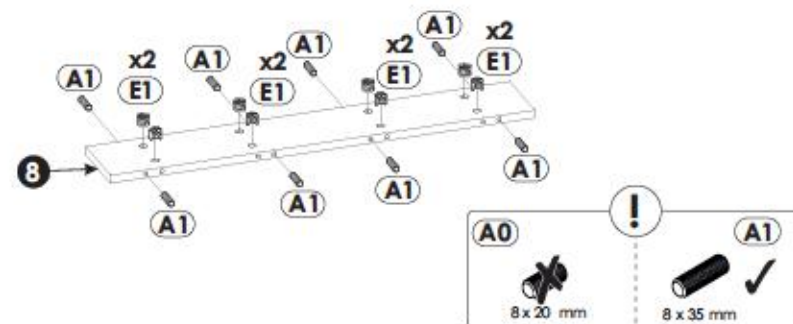
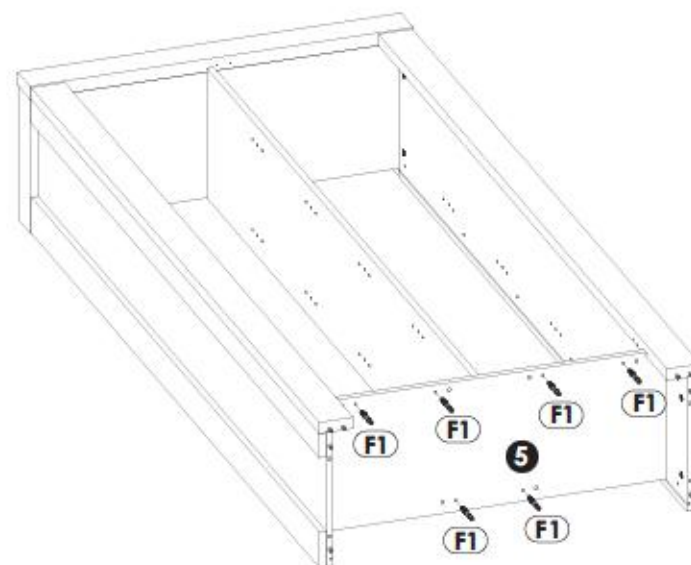
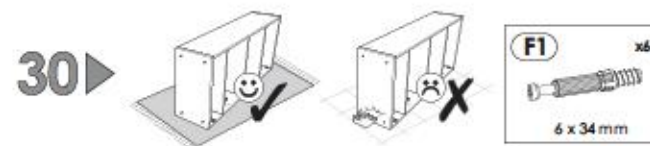
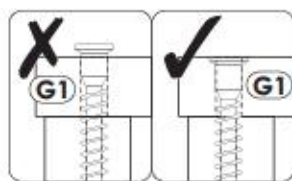
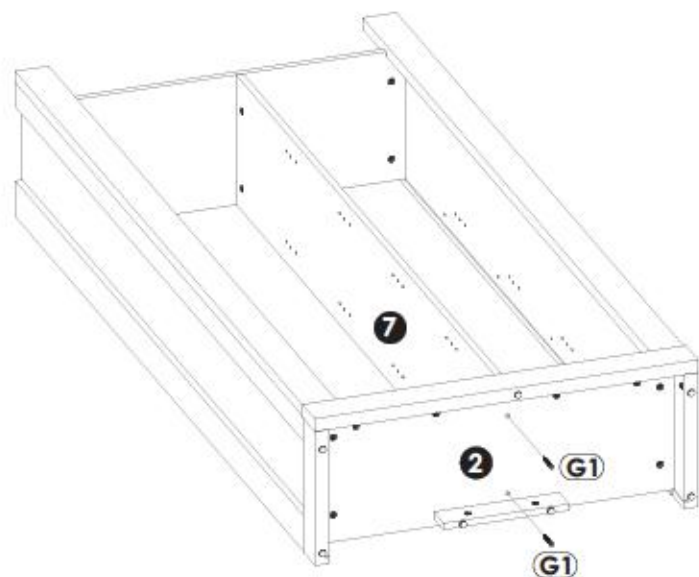
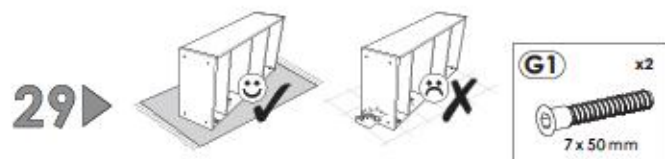


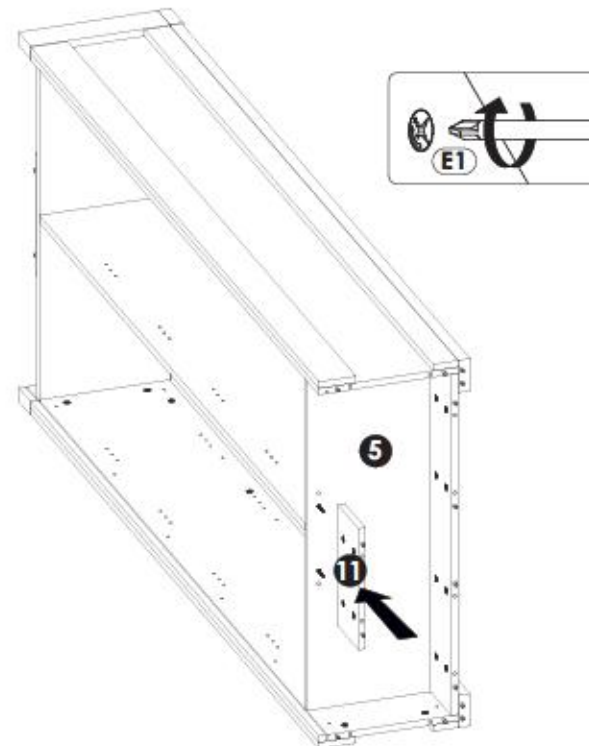
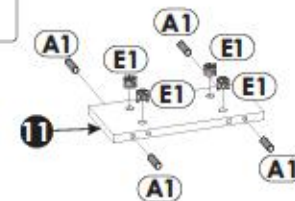
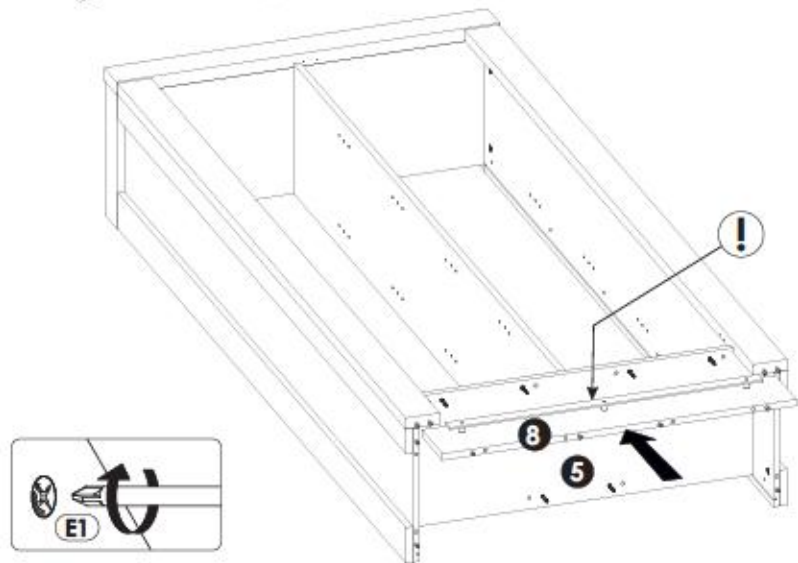
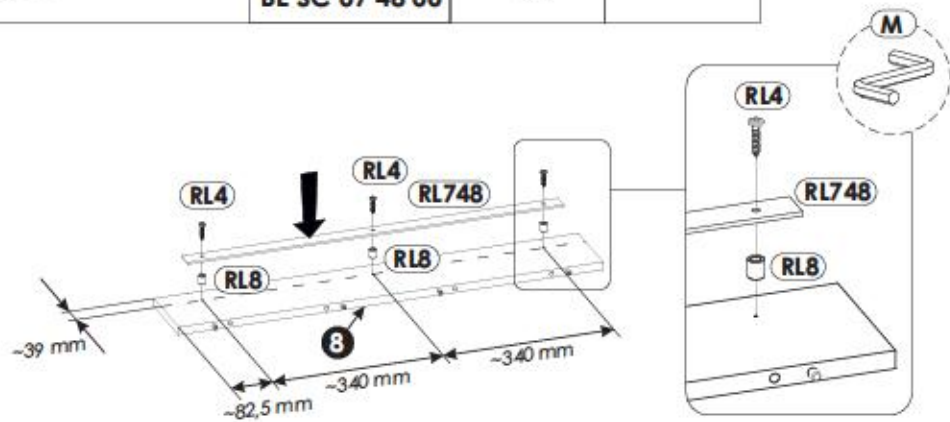
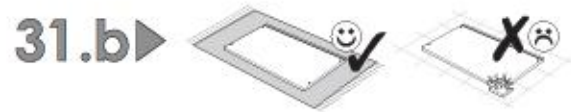


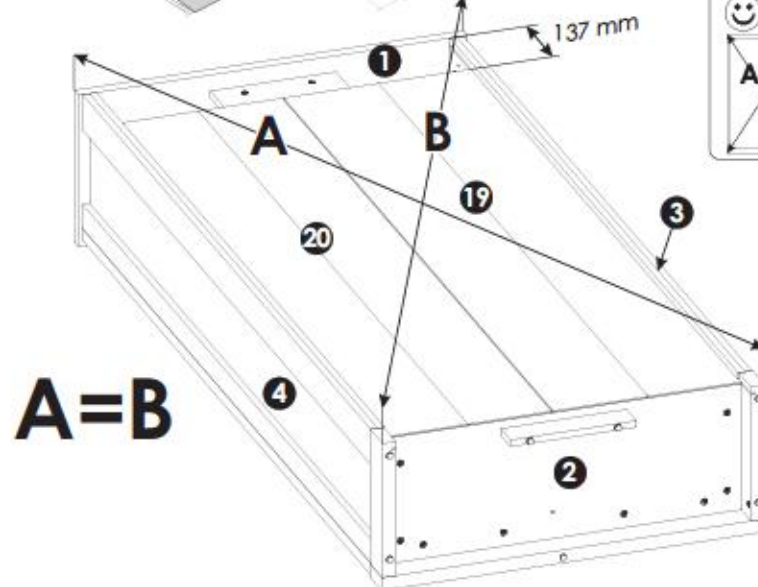
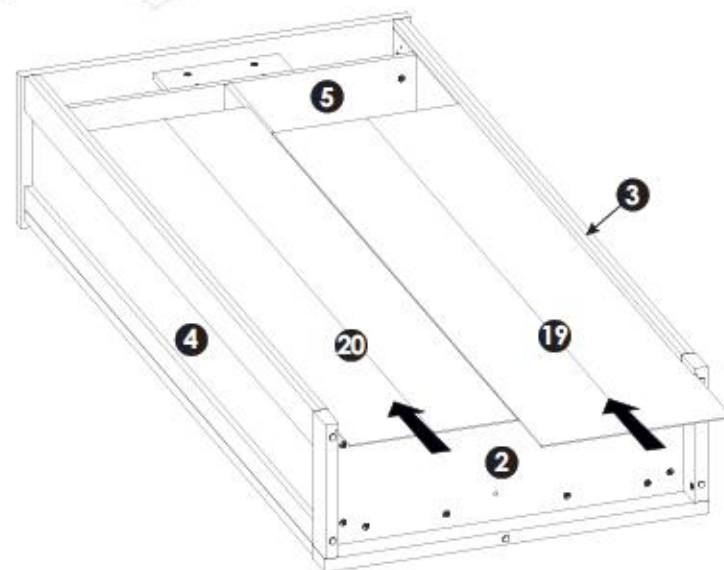
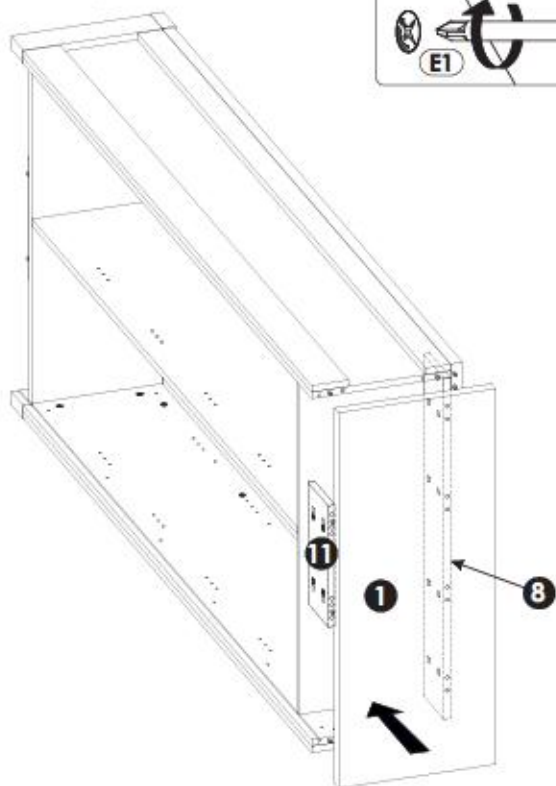
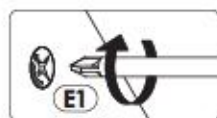
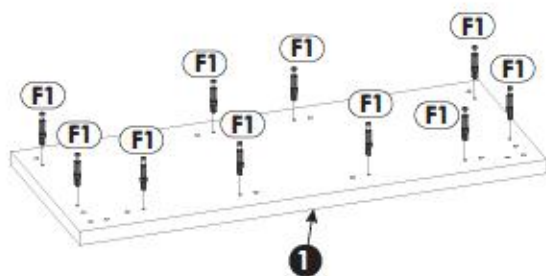




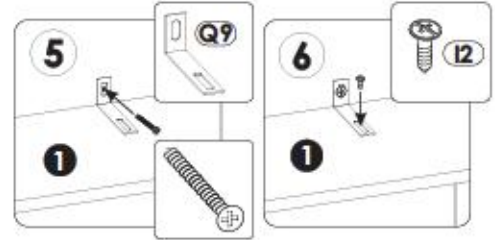
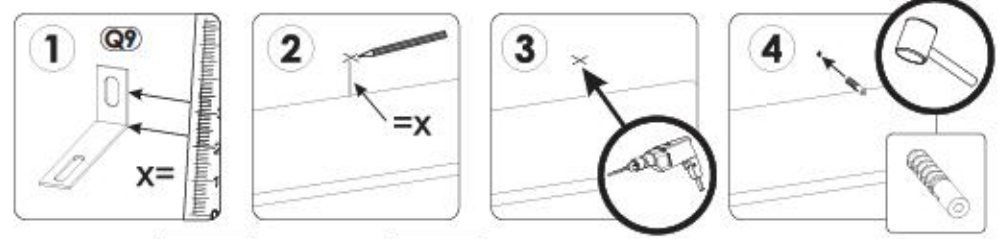
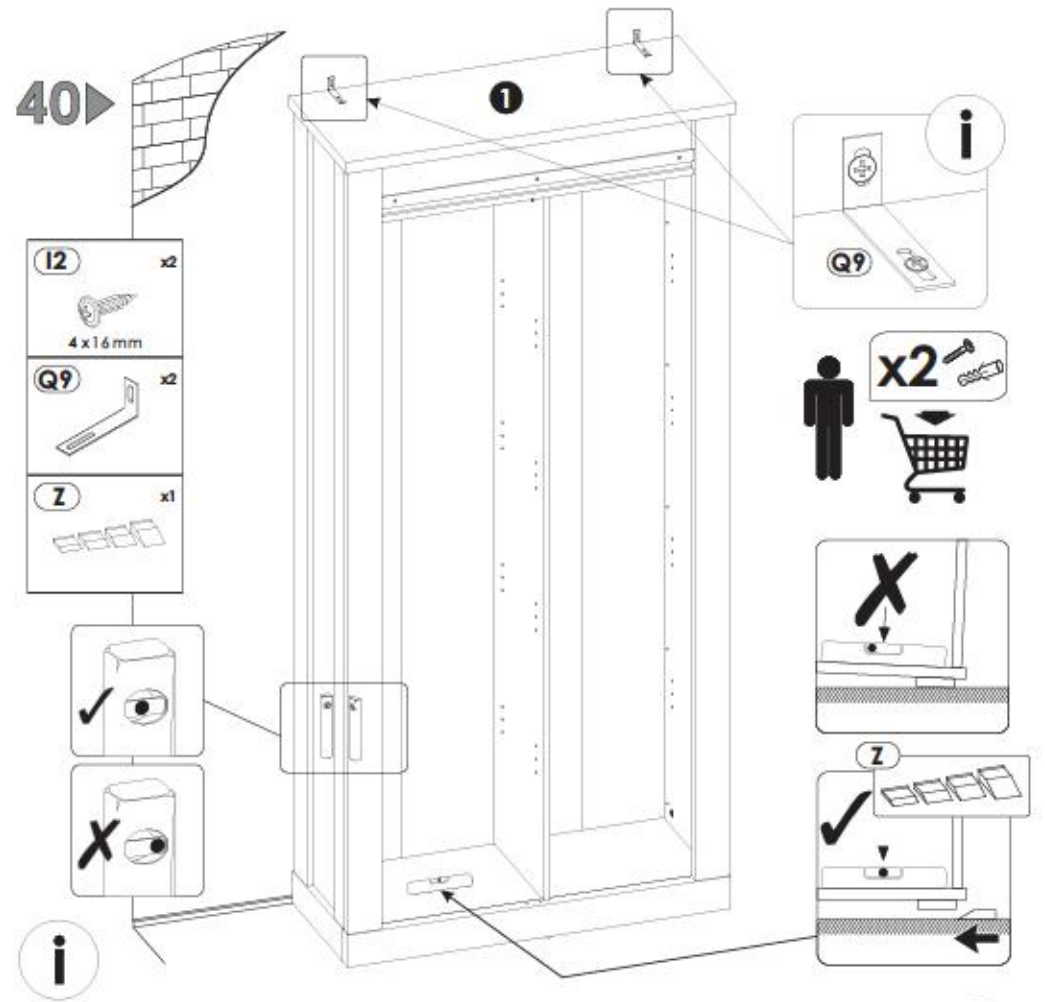
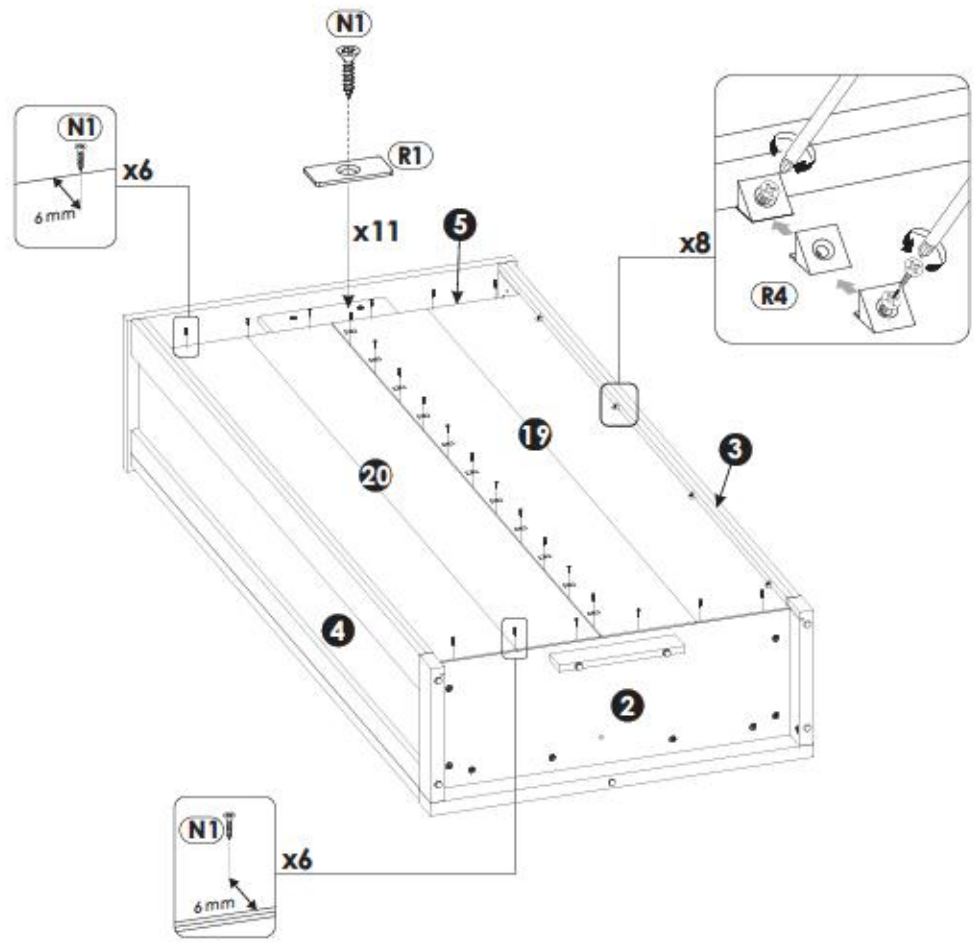
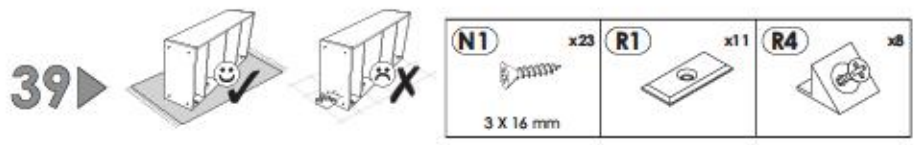




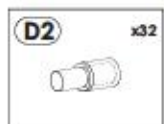




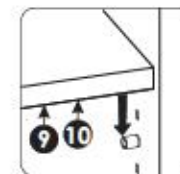
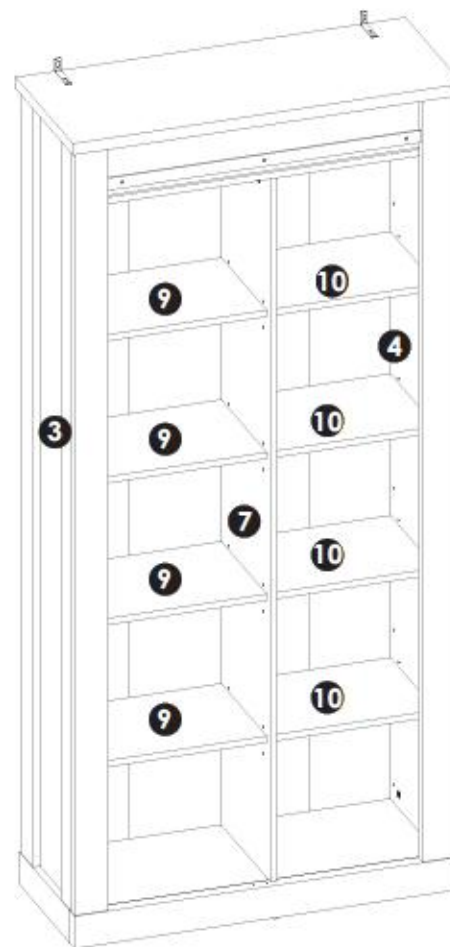
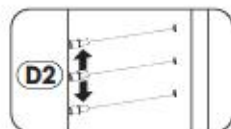
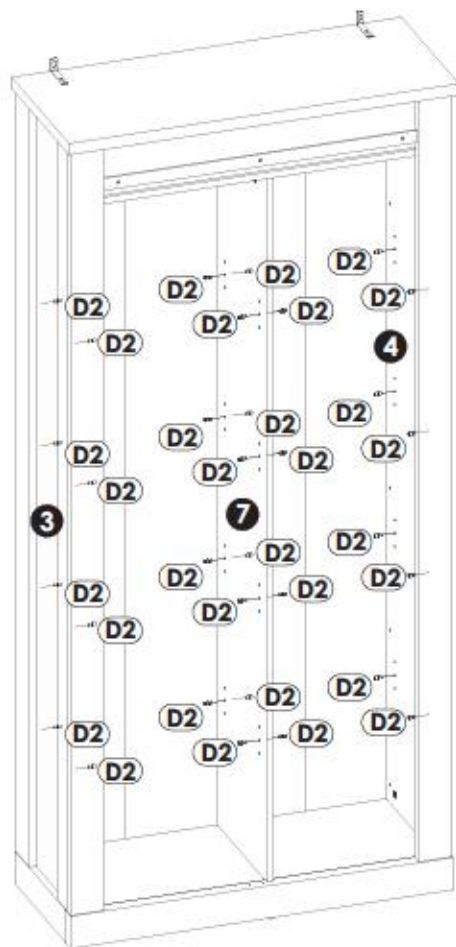
**A=B**



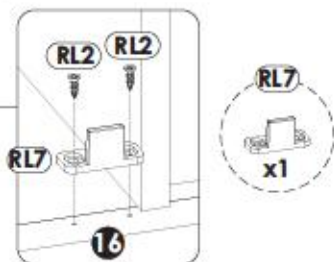
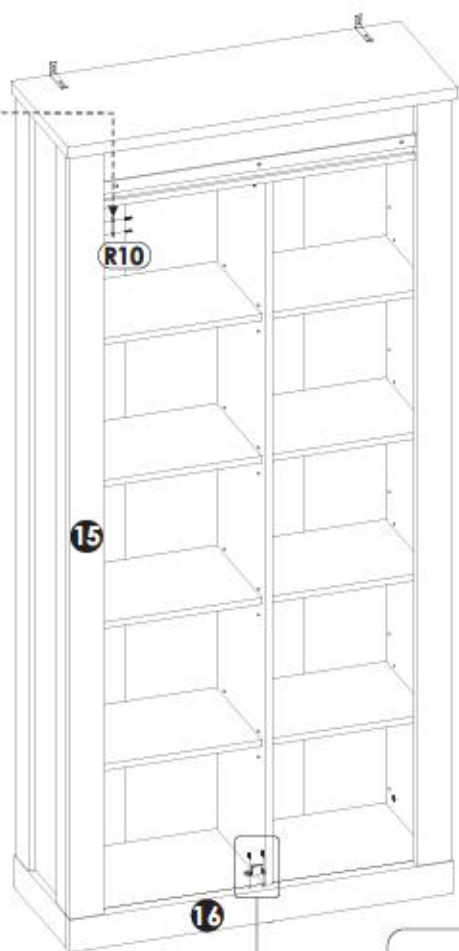
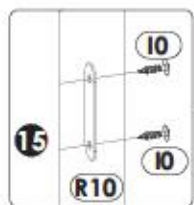
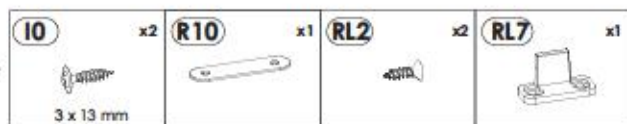
41▶



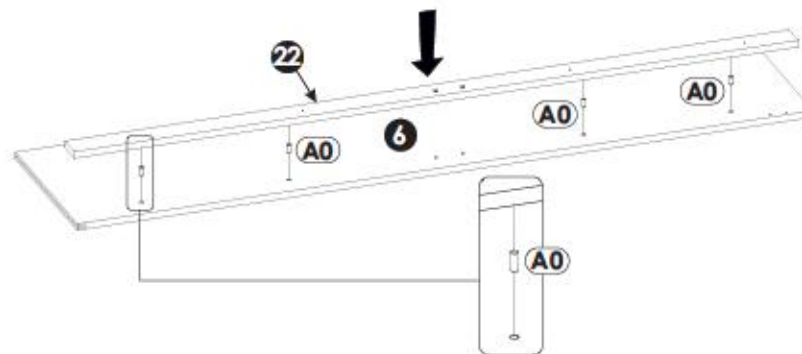
42▶



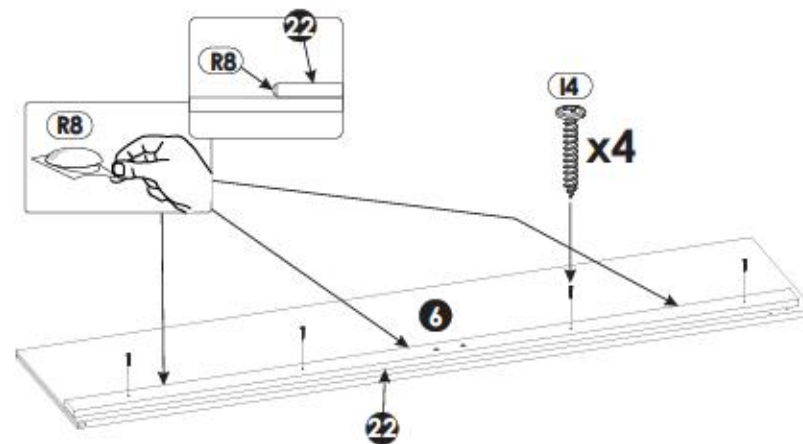
43▶



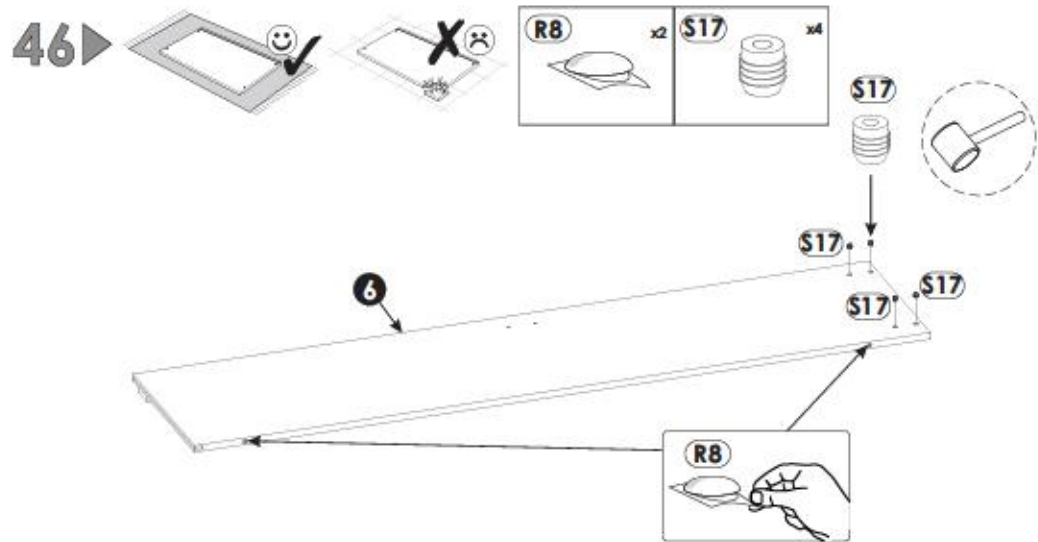
44▶



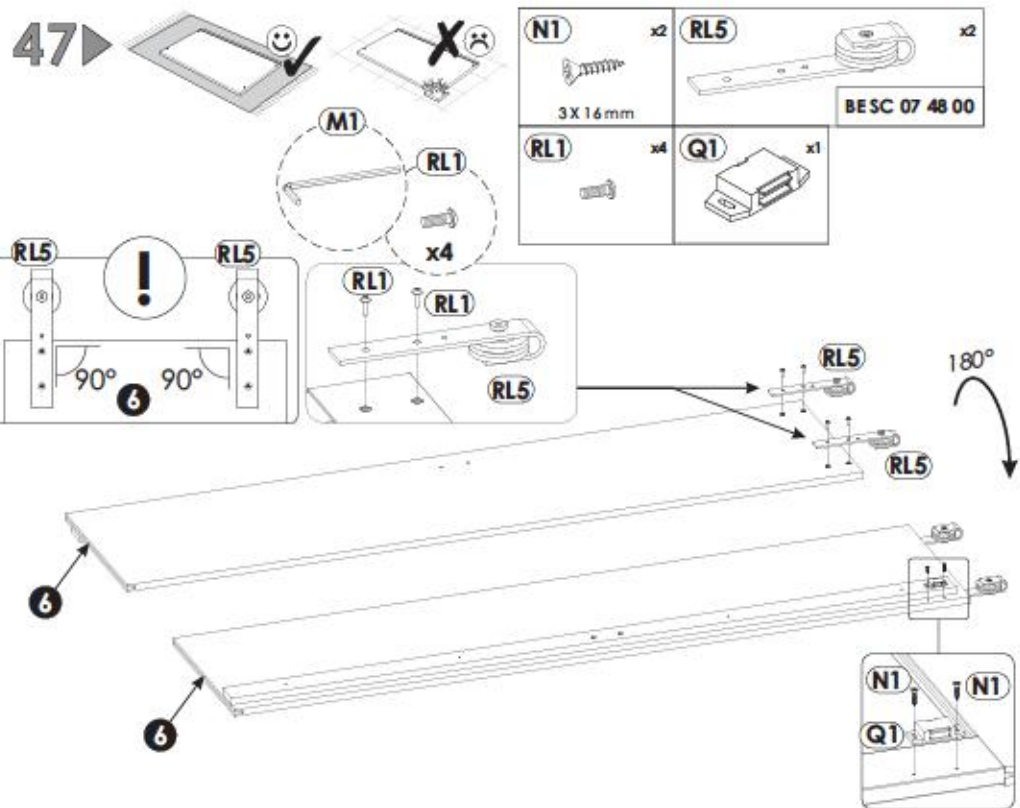
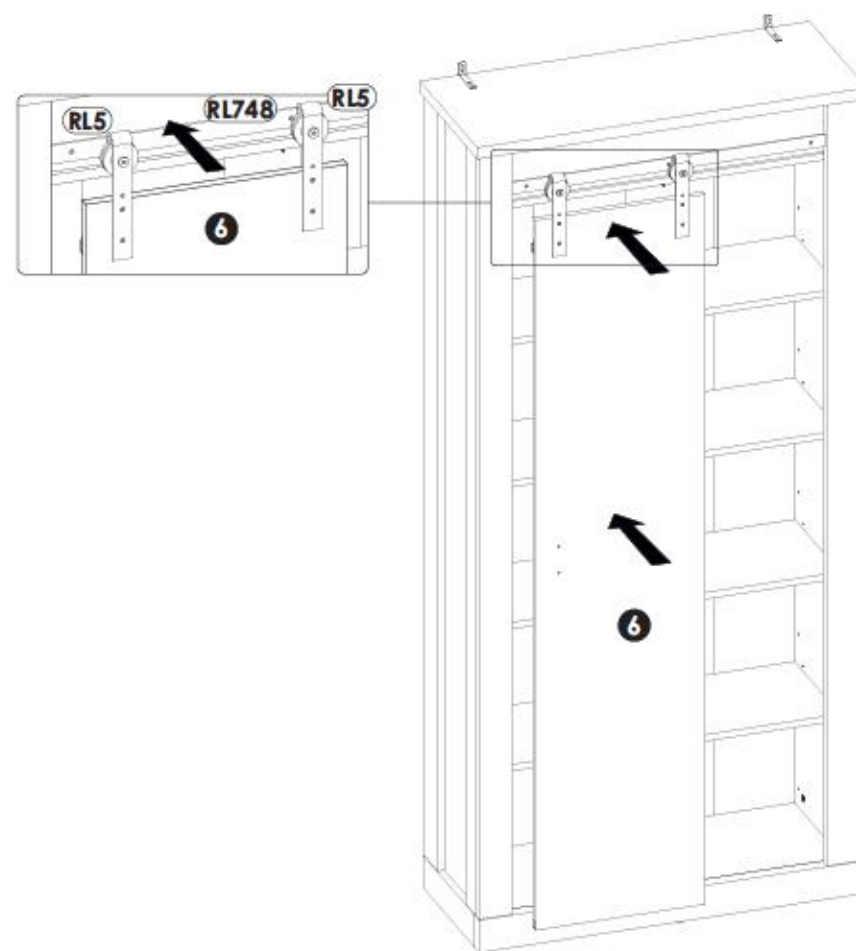
45▶



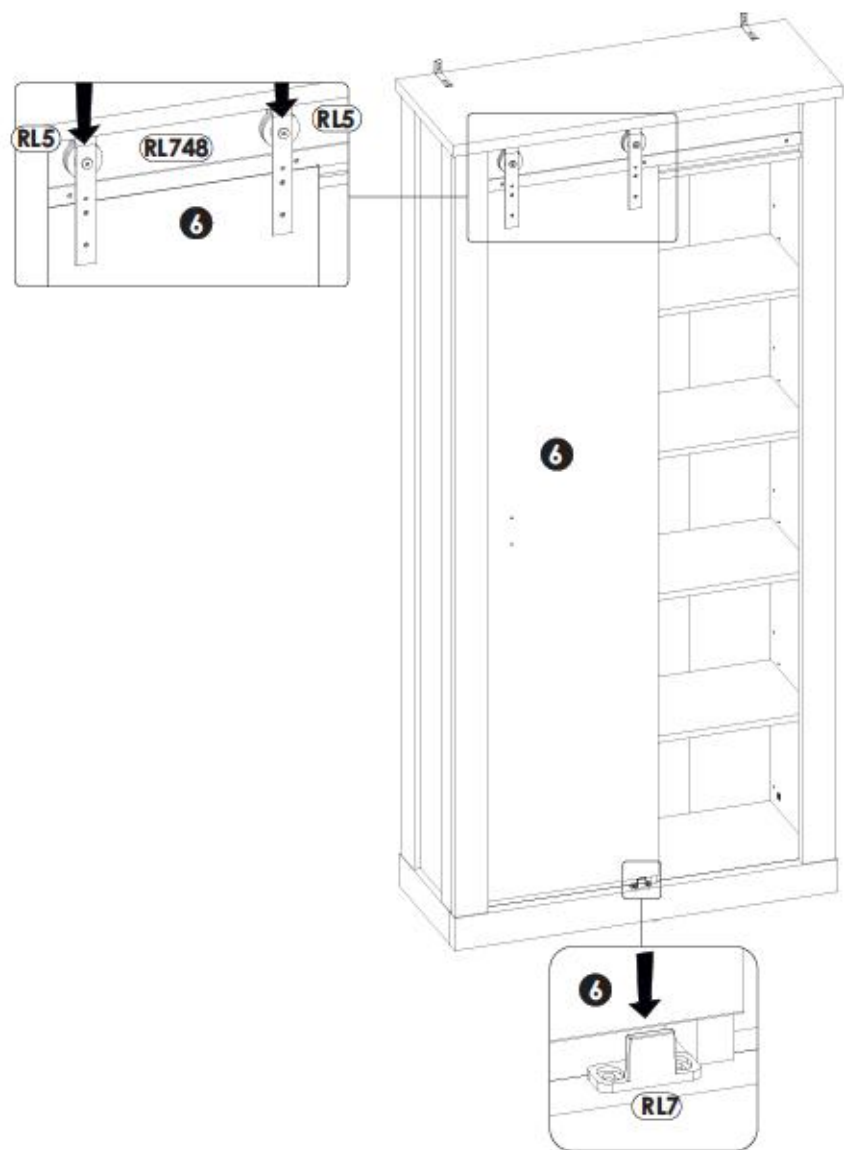




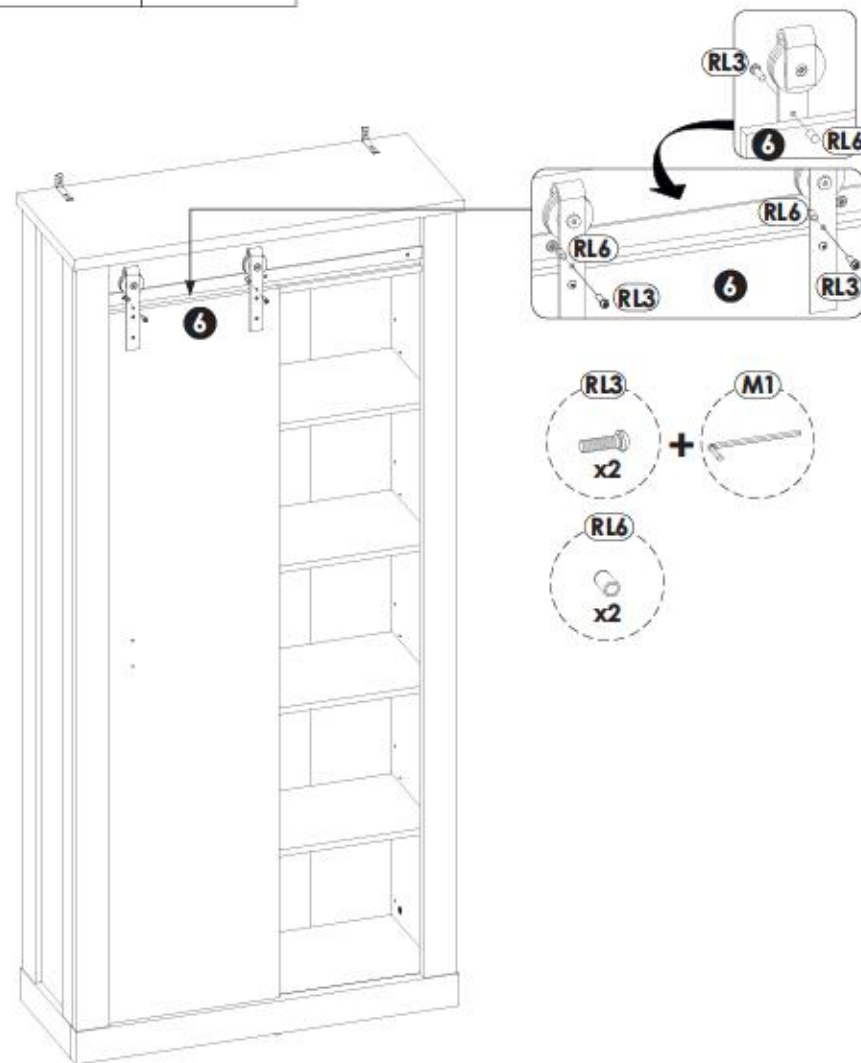
**48** ▶



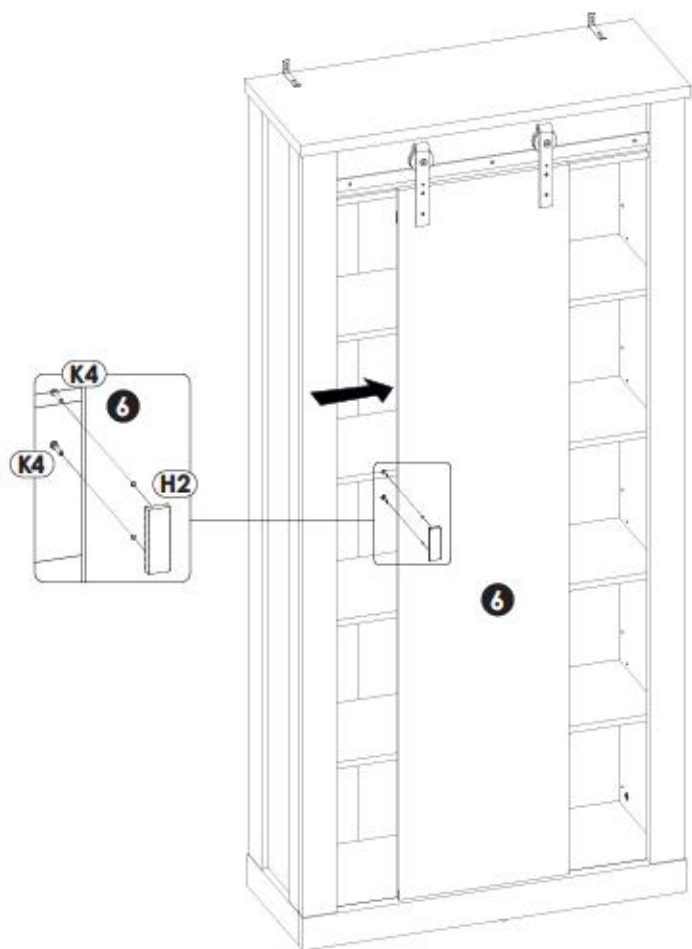
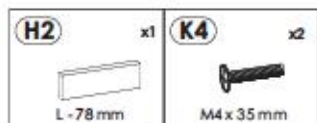
49▶



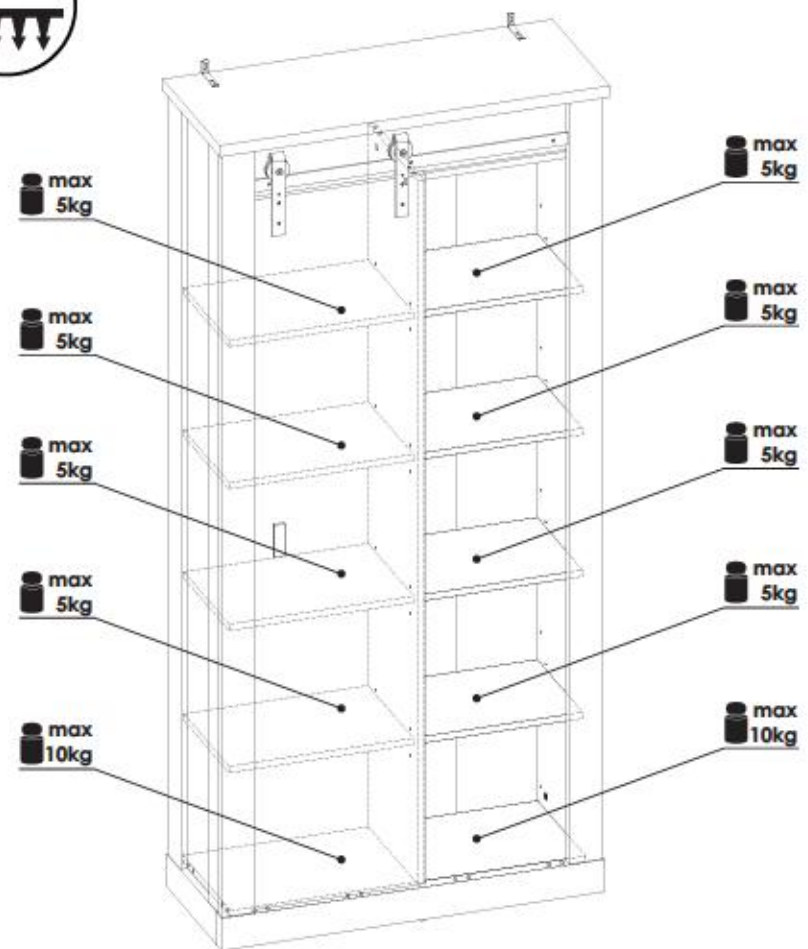
50▶

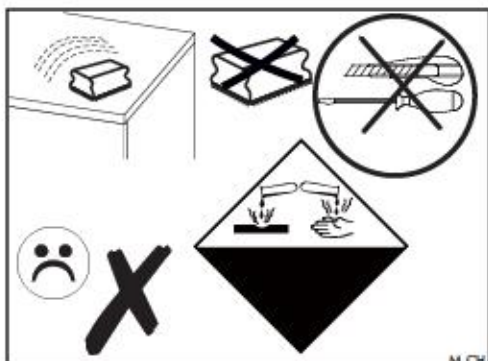
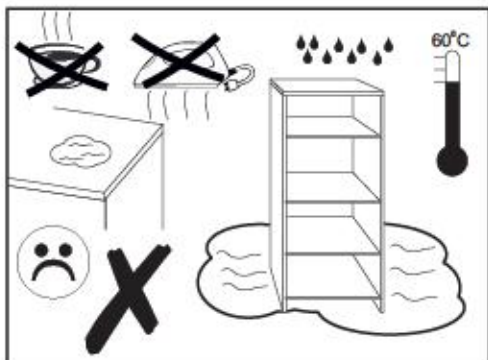
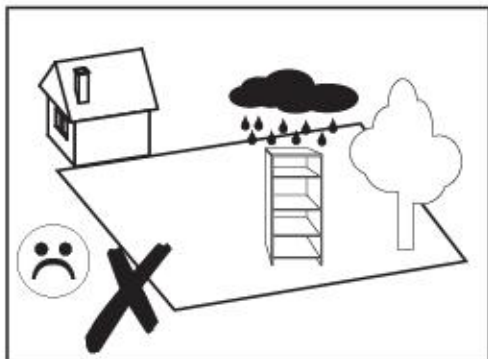
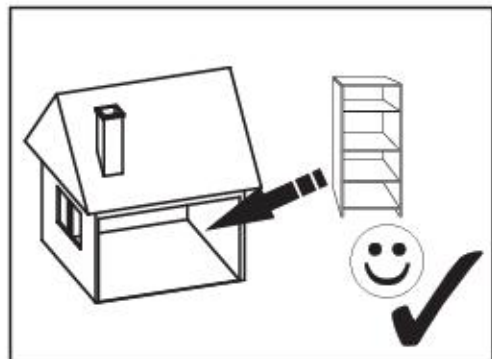


51▶



52▶

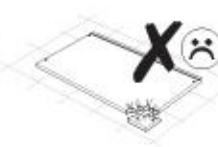
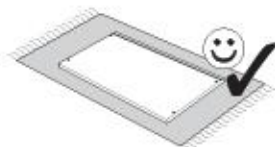
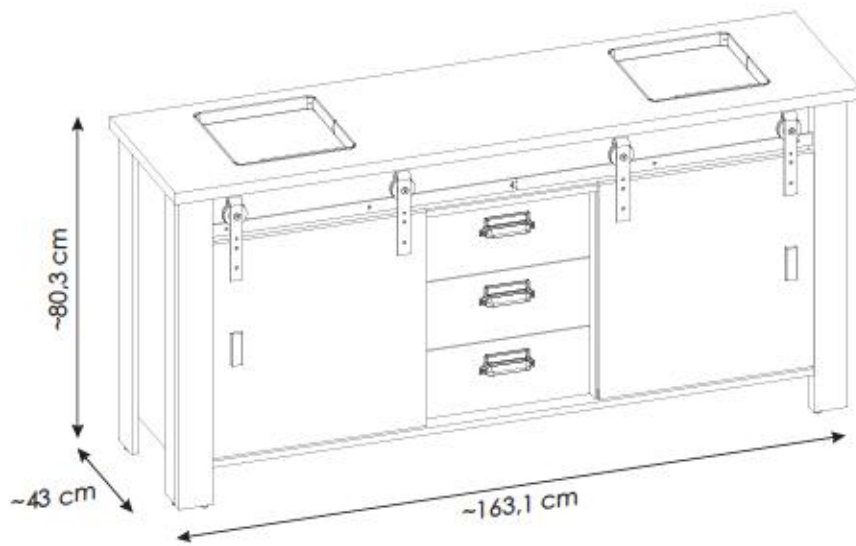


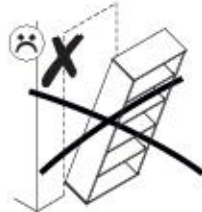
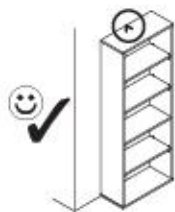


# 1YYASC47/1PPASC47



200 min





PL

UWAGA! Mebel należy trwale zamocować do ściany, aby uniknąć ryzyka związanego z przewróceniem się mebla. W paczce nie ma śrub mocujących, ponieważ rodzaj mocowania należy odpowiednio dobrać do rodzaju ściany. Dobierz właściwe do Twojego rodzaju ściany.

D

ACHTUNG! Um alle mit dem Umkippen des Möbels verbundenen Risiken auszuschließen, muss das Möbel fest an der Wand verankert werden. Beschläge für die Wandbefestigung sind nicht beige packt, da diese von der jeweiligen Wandbeschaffenheit abhängig sind. Bitte solche Befestigungschläge wählen, die für die heimischen Wände geeignet sind.

FR

ATTENTION! Ce meuble doit être fixé en permanence au mur pour éviter les risques de chute. Les vis de fixation ne sont pas livrées car le type de fixation doit être choisi en fonction du type de mur. Sélectionnez les fixations adaptées au mur.

I

ATTENZIONE! Il mobile deve essere permanentemente fissato alla parete per evitare i rischi derivanti da un ribaltamento del mobile. La confezione non include le viti di fissaggio, in quanto il tipo di fissaggio deve essere scelto in base al tipo di parete. Utilizzare viti appropriate in base al materiale della parete.

HR

NAPOMENA! Namještaj mora biti trajno pričvršćen za zid, kako bi se izbjegao rizik od njegovog prevrtanja. U paketu nema vijaka za pričvršćivanje, jer se vrsta montaže mora prilagoditi vrsti zida. Odaberite pravu vrstu prema Vašoj vrsti zida.

EN

WARNING! To prevent this furniture from tripping over, fix it to the wall permanently. Fixing devices are not included since different wall materials require different types of fixing devices. Please make sure you chose the correct ones for your type of wall.

SK

POZORI! Nábytok musí byť trvalo pripevnený k stene tak, aby sa zamedzilo riziku prevrátenia. Balík neobsahuje upevňovacie skrutky, pretože typ upevnenia je treba vybrať podľa typu steny. Vyberte typ vhodný pre Vašu stenu.

CZ

POZORI! Nábytek je nutné pevně připevnit ke zdi, abychom se vyhnuli riziku spojenému s jeho převrnutím. Součástí balení nejsou připevňovací šrouby, protože způsob připevnění je nutné zvolit podle druhu stěny. Vyberte správný pro Váš typ stěny.

RU

ПРИМЕЧАНИЕ! Эту мебель необходимо всегда прикреплять к стене, чтобы избежать рисков, связанных с переворотом мебели. В пакете нет крепежных винтов, потому что тип крепления должен быть выбран в соответствии с типом стены. Выберите, пожалуйста, правильные винты к вашей стене.

RO

ATENȚIE! Mobilul trebuie ancorat permanent în perete pentru a evita riscul de răsturnare a mobilierului. În pachet nu sunt incluse șuruburile de fixare, deoarece tipul de ancoraj trebuie ales în funcție de tipul de perete. Alegeți șuruburile potrivite pentru tipul Dvs. de perete.

TR

DIKKAT! Devrimiz riskini önlemek için mobilya duvara sabitlenmelidir. Sabitleme avataları pakete dahil değil, çünkü sabitleme farklıdır. Duvara tipine uygun olarak seçilmelidir. Onu duvarınzın tipine göre seçiniz.

AR. ملاحظة!

يجب تثبيت الأثاث بإحكام إلى الحائط أو الجدار لتجنب خطر إنقلابه. لا تحتوي العلبة على مسامير التثبيت، إذ إنه ينبغي إستعمال المسامير المخصصة لنوعية الحائط أو الجدار. اختر المسامير التي تناسب جدارك.

E

¡ATENCIÓN! El mueble debe ser fijado permanentemente a la pared para evitar el riesgo relacionado con el vuelco del mueble. En el paquete no hay tornillos de fijación, ya que se debe elegir el tipo de fijación adecuado para el tipo de pared. Elija el apropiado para su tipo de pared.

CN

注意！本家具需要固定在墙上以免倒塌。箱子里没有安装螺钉。因为安装方式需要根据墙的类型调整。请按册里的墙类选项并选择合适的安装方式。

SLO

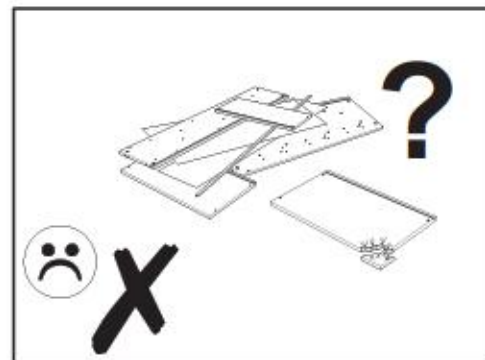
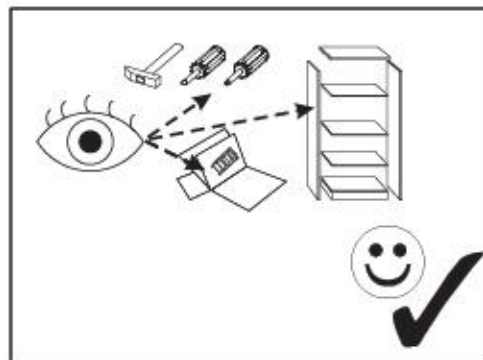
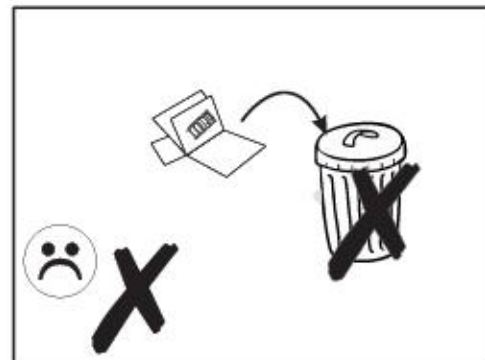
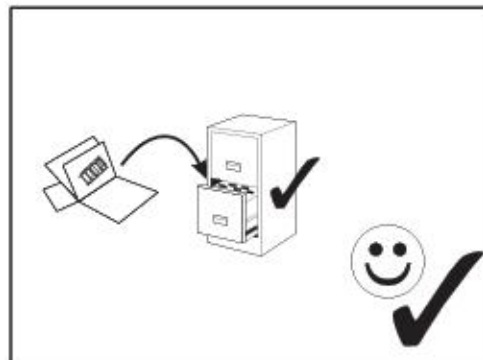
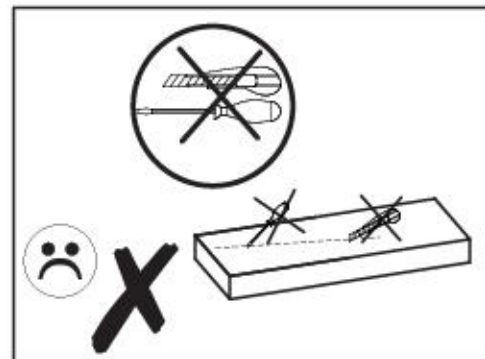
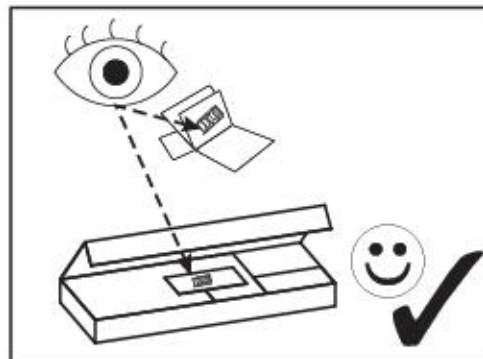
POZORI! Pohiživo trajno pritrdite na steno, da preprečite lveganje, da se prevrne. V paketu ni pritrđnih vijakov, saj je treba način pritrđitve ustrezno izbrati glede na vrsto stene. Izberite način, ki je ustrezen za vašo steno.

HU














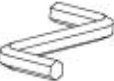













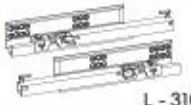

FIGYELEM! Rögzítse a bútorokat a falhoz, hogy elkerülje a bútor felborulásának kockázatát. A készletben nem találhatóak rögzítőcsavarok, mivel a rögzítés típusa a fal típusától függ. Válassza ki a fal típusának megfelelő kötélemeket.

NL

OPMERKING! De meubelen moeten permanent aan de muur worden bevestigd om te voorkomen dat de meubelen kantelen. Er zitten geen bevestigingschroeven in het pakket, omdat het type bevestiging moet worden gekozen op basis van het type muur. Kies de juiste voor uw type muur.



# 1YYASC47/1PPASC47

<b>A0</b> 8 x 20 mm x12 	<b>A1</b> 8 x 35 mm x68 	<b>C2</b> 5 x 13 mm x12 
<b>D2</b> 	<b>E0</b> Ø16 x14 	<b>E1</b> 15 x 12 mm x40 
<b>F1</b> 6 x 34 mm x40 	<b>G1</b> 7 x 50 mm x10 	<b>H1</b> L - 131 mm x3 
<b>H2</b> L - 78 mm x2 	<b>I0</b> 3 x 13 mm x4 	<b>I2</b> 4 x 16 mm x2 
<b>K3</b> M4 x 22mm x10 	<b>M</b> 	<b>M1</b> 
<b>N1</b> 3 X 16 mm x20 	<b>N14</b> 4 x 30 mm x12 	<b>O2</b> 
<b>OB1</b> 	<b>OB2</b> 	<b>P16</b> 
<b>Q1</b> 	<b>Q9</b> 	<b>R4</b> 
<b>R8</b> 	<b>R10</b> 	<b>S17</b> 
<b>T10</b>  L - 310 mm x3	<b>Z</b> 	

MM

260

250

240

230

220

210

200

190

180

170

160

150

140

130

120

110

100

90

80

70

60

50

40

30

20

10

0

0

0

0

0

0

0

0

0

0

0

0

0

0

0

0

0

0

0

0

0

0

0

0

0

0

0

0

0

0

0

0

0

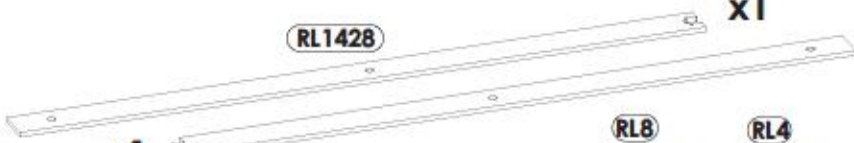
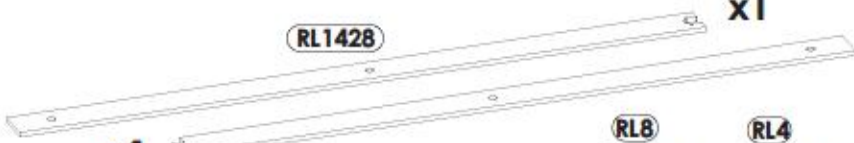

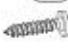
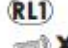

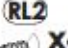
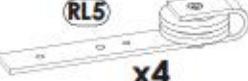


0

0

0

0

# 1YYASC47/1PPASC47

<b>BE SC 14 28 00</b> x1 
<b>RL1428</b> x1 
<b>RL8</b> x5 
<b>RL4</b> x5 
<b>RL1</b> x8 
<b>RL3</b> x4 
<b>RL2</b> x4 
<b>RL5</b> x4 
<b>RL6</b> x4 
<b>RL7</b> x2 

MM

260

250

240

230

220

210

200

190

180

170

160

150

140

130

120

110

100

90

80

70

60

50

40

30

20

10

0

0

0

0

0

0

0

0

0

0

0

0

0

0

0

0

0

0

0

0

0

0

0

0

0

0

0

0

0

0

0

0

0

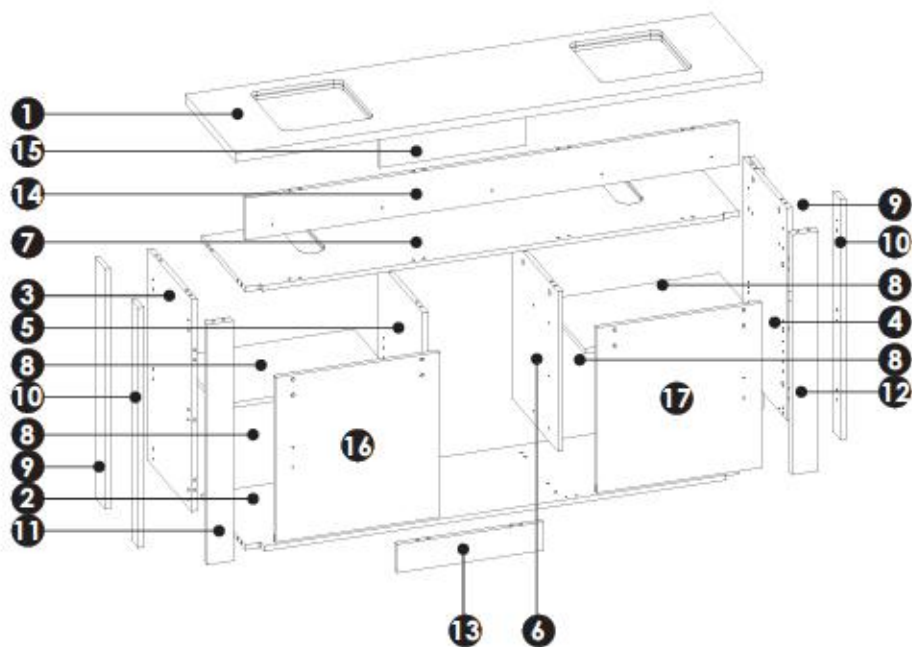
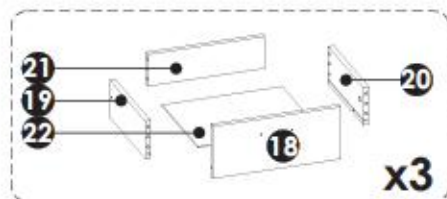
0

0

0

0

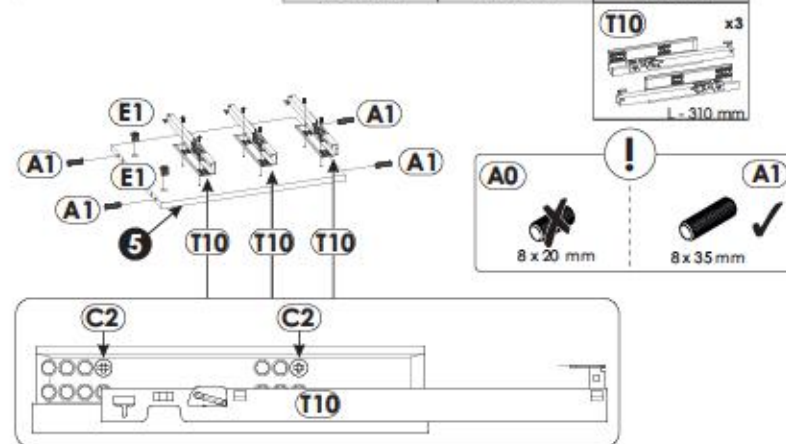
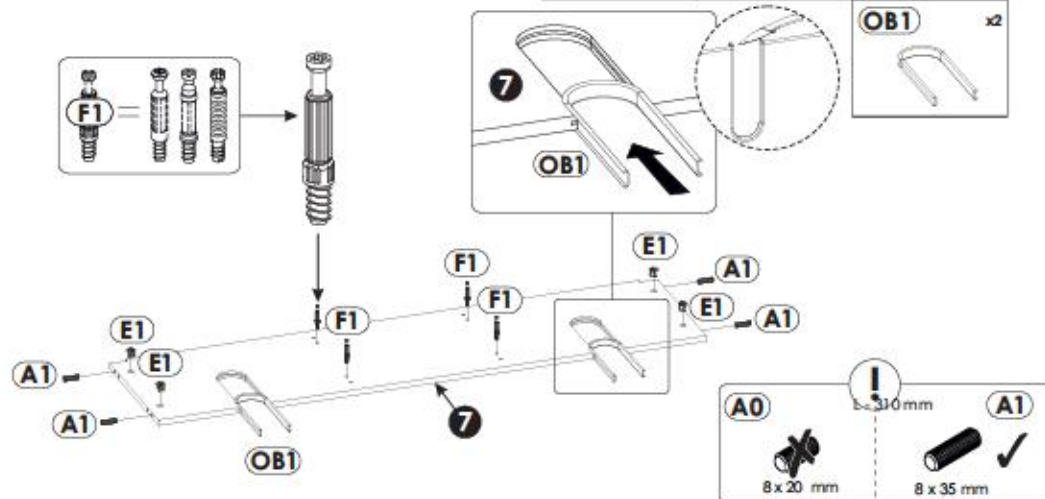
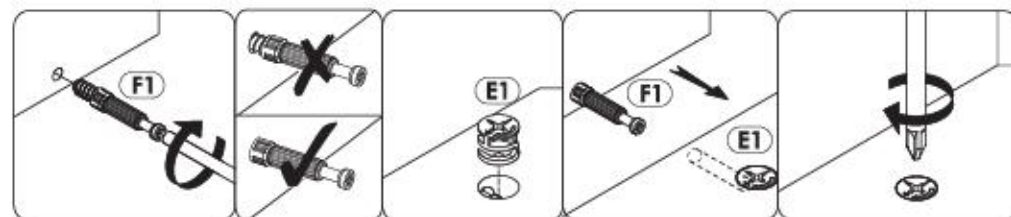
# 1YYASC47/1PPASC47

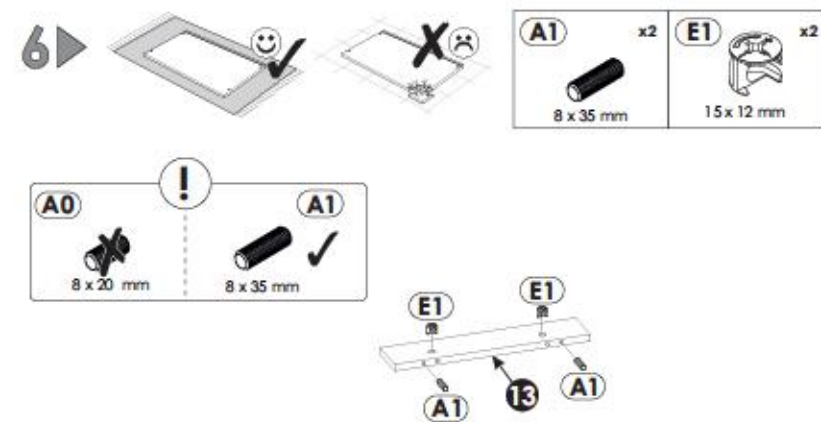
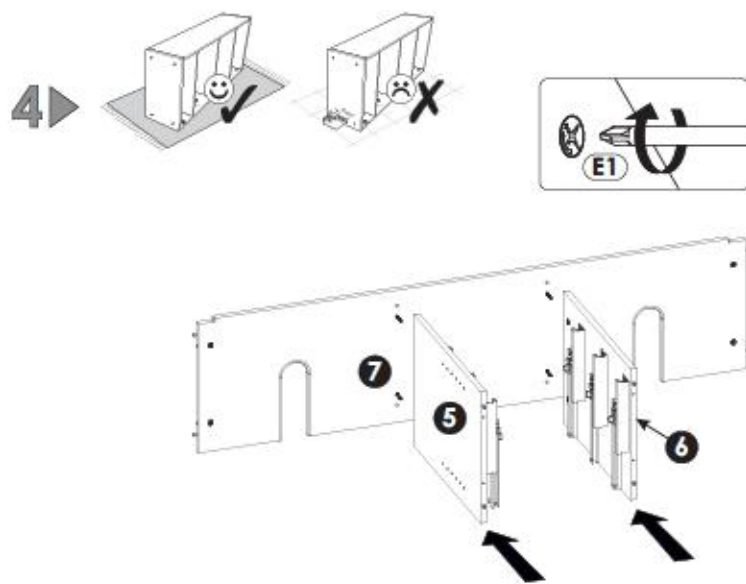
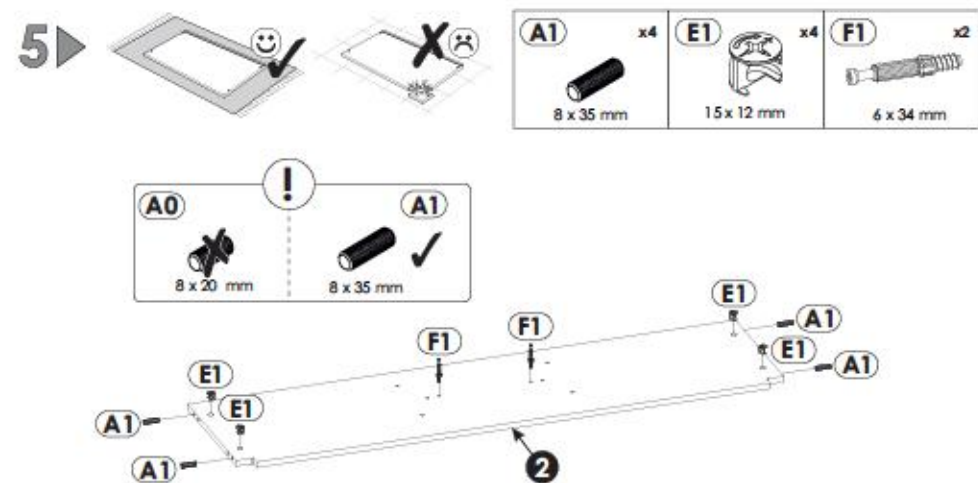
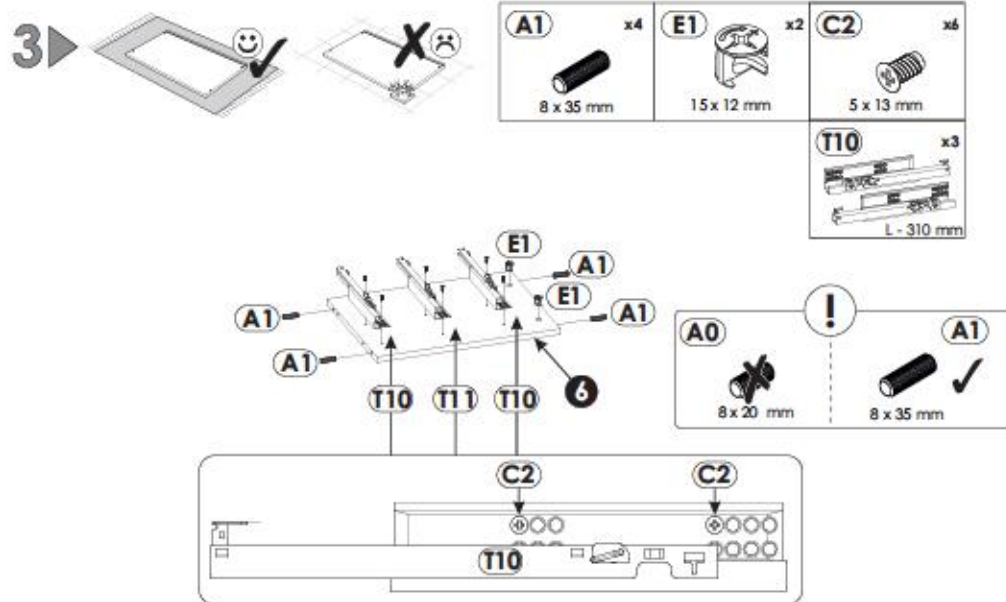


1	1631	430	28 x1	3/3
2	1526	399	16 x1	2/3
3	680	372	16 x1	2/3
4	680	372	16 x1	2/3
5	512	379	16 x1	1/3
6	512	379	16 x1	1/3
7	1526	380	16 x1	3/3

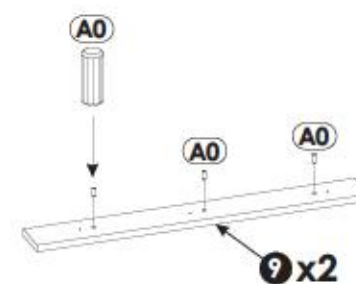
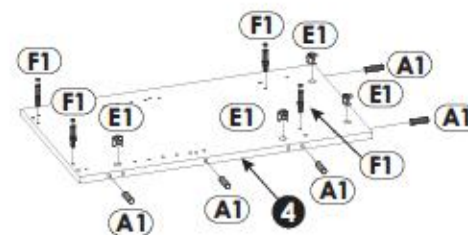
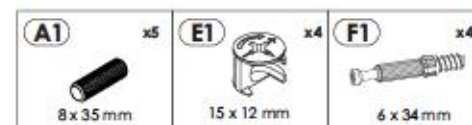
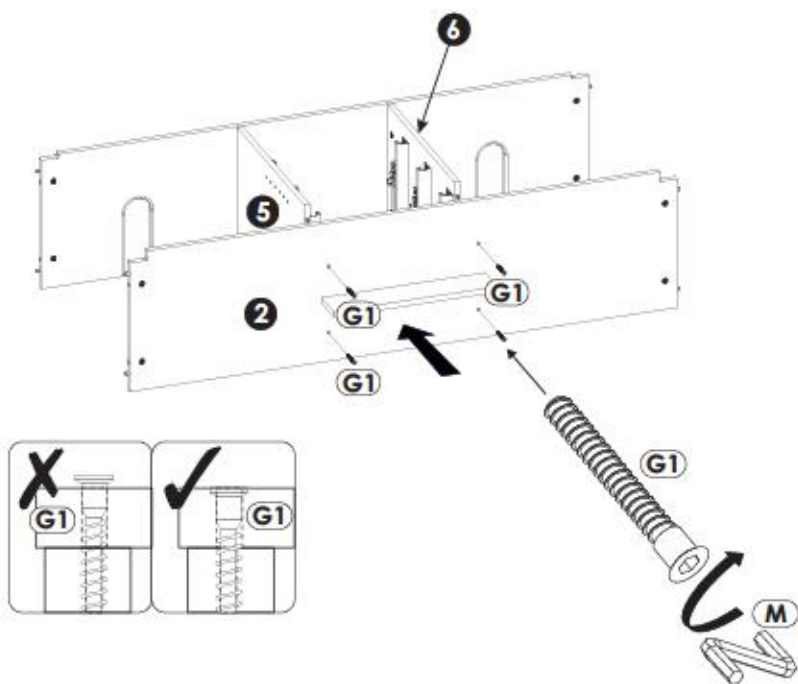
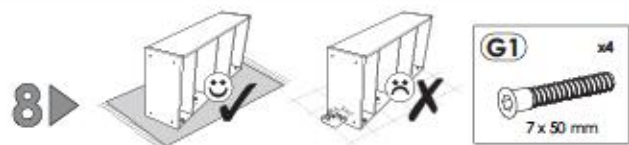
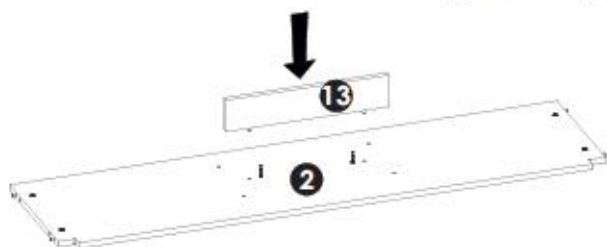
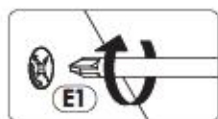
8	545	357	16 x2	2/3
9	770	88	16 x2	3/3
10	770	60	16 x2	3/3
11	770	80	28 x1	3/3
12	770	80	28 x1	3/3
13	454	91	16 x1	1/3
14	1526	135	16 x1	3/3

15	454	135	16 x1	1/3
16	529	510	16 x1	1/3
17	529	510	16 x1	1/3
18	396	167	16 x3	1/3
19	300	120	16 x3	1/3
20	300	120	16 x3	1/3
21	360	102	16 x3	1/3
22	372	305	3 x3	2/3

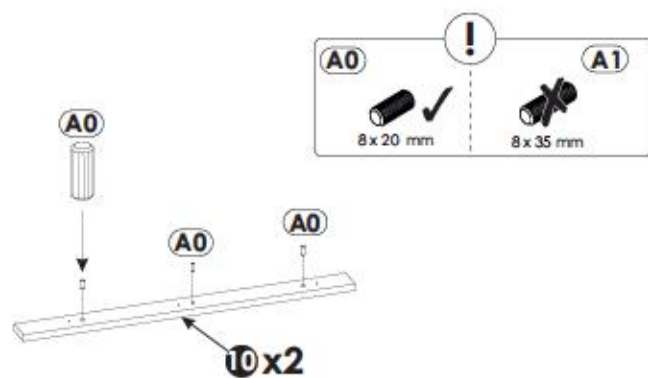
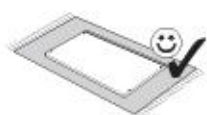




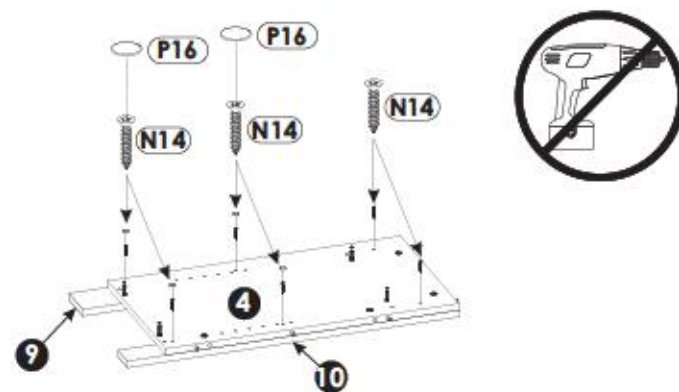
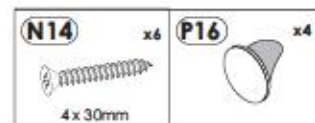




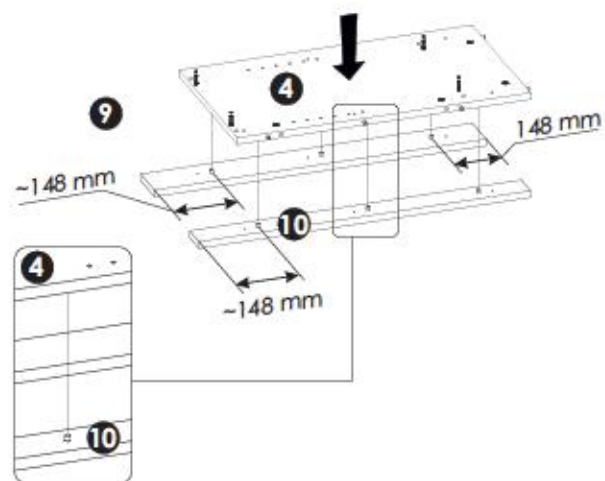
11▶



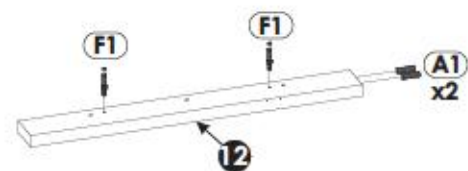
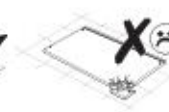
13▶

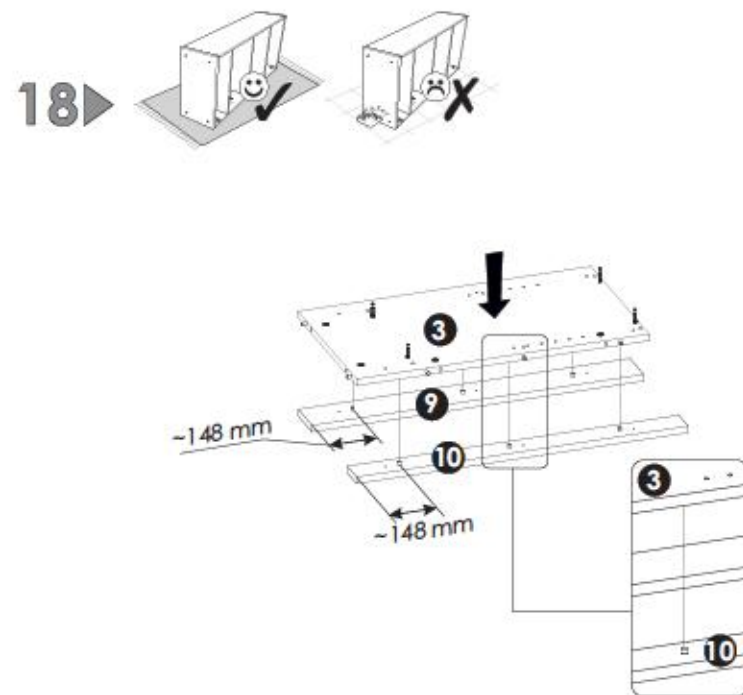
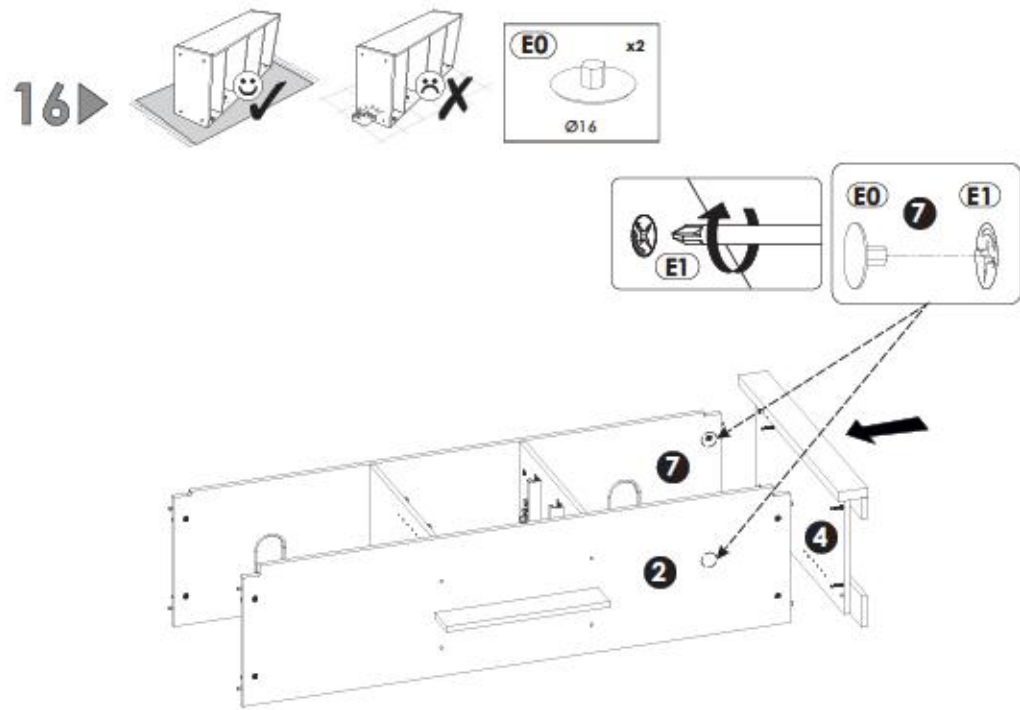
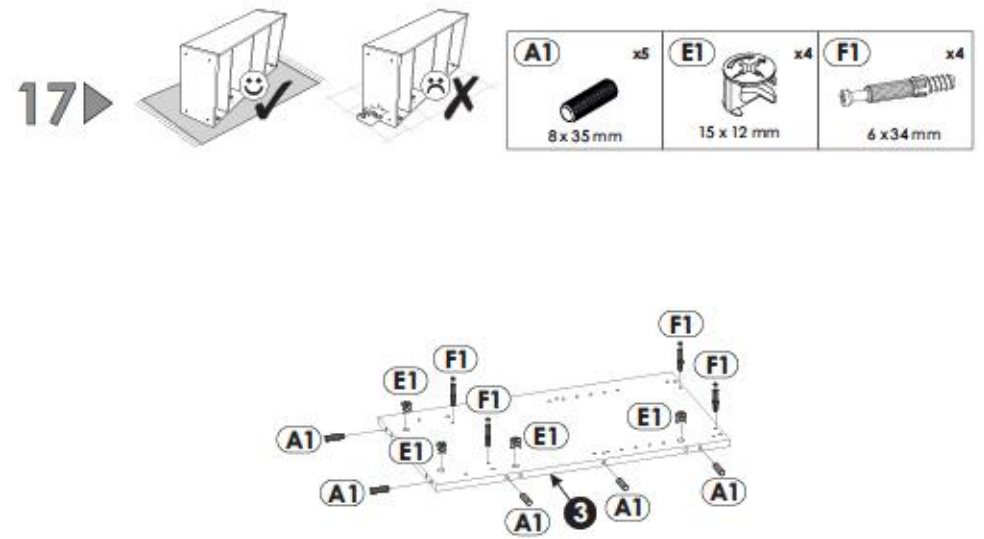
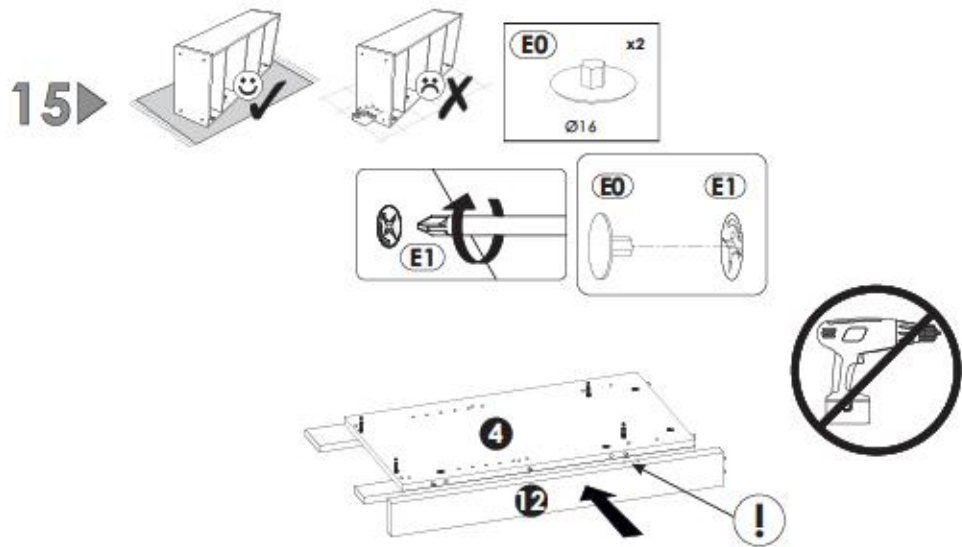


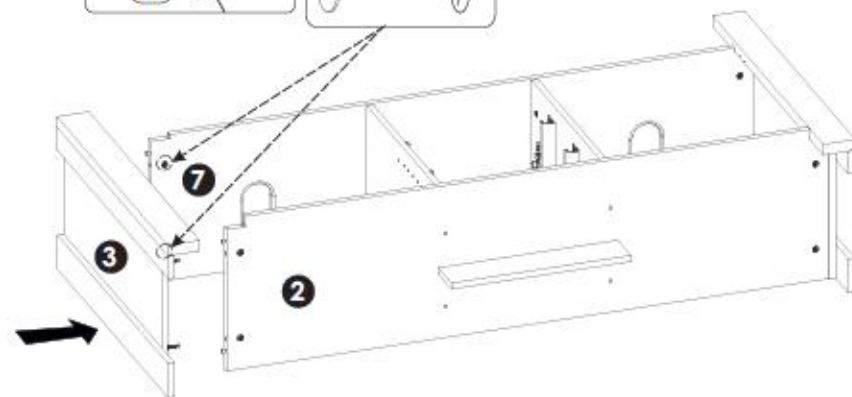
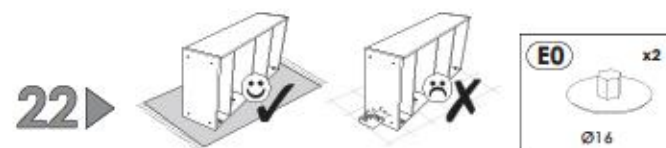
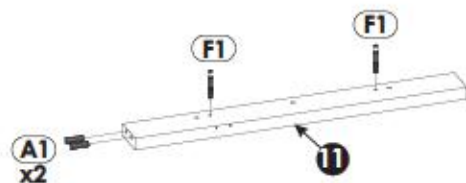
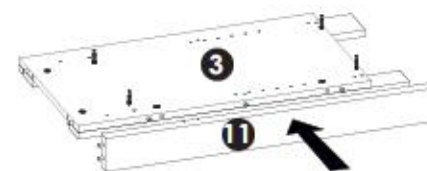
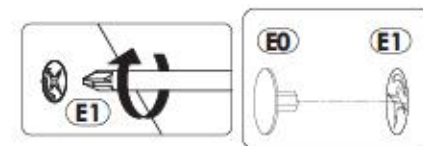
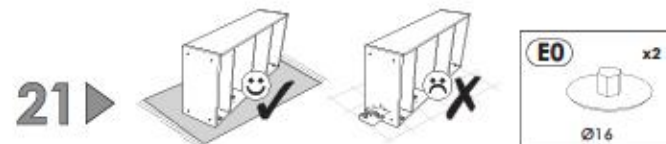
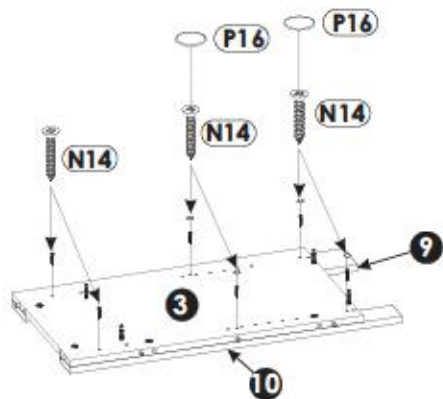
12▶

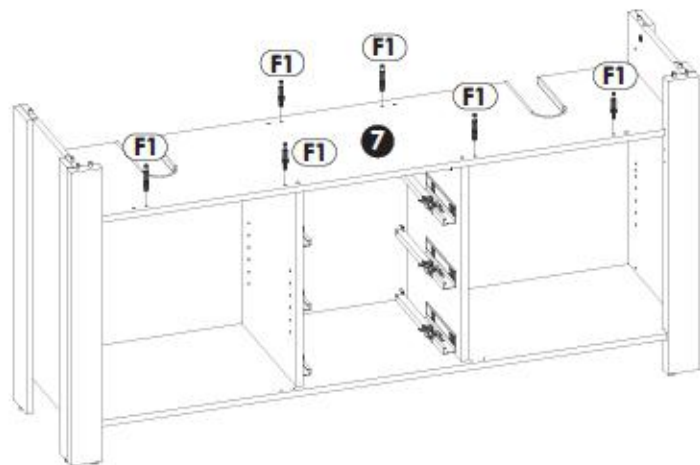
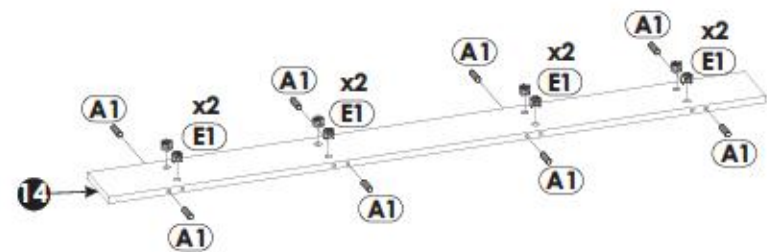
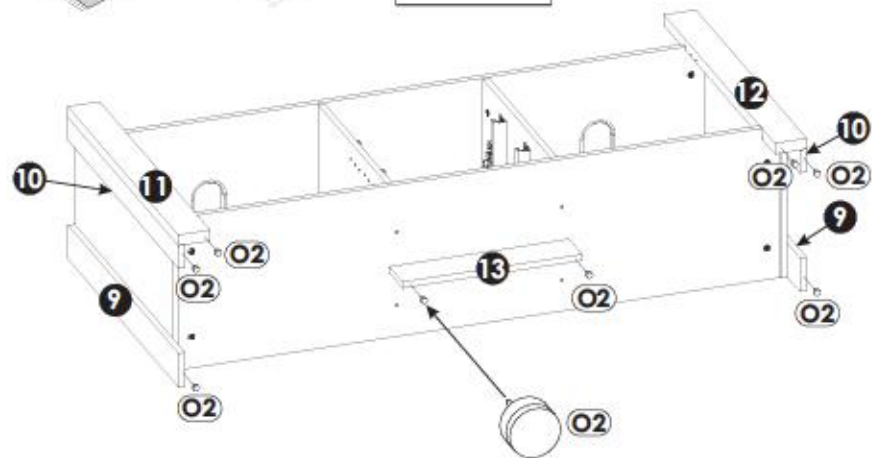
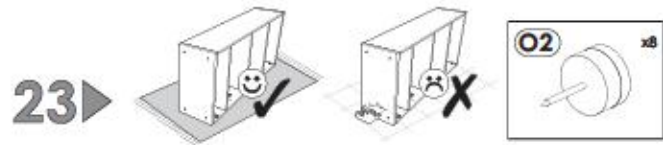


14▶

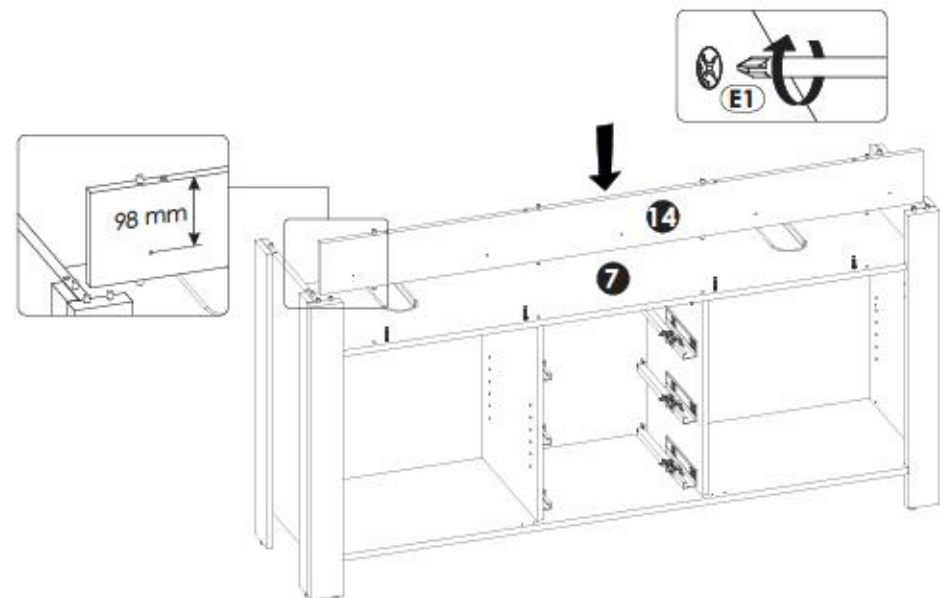


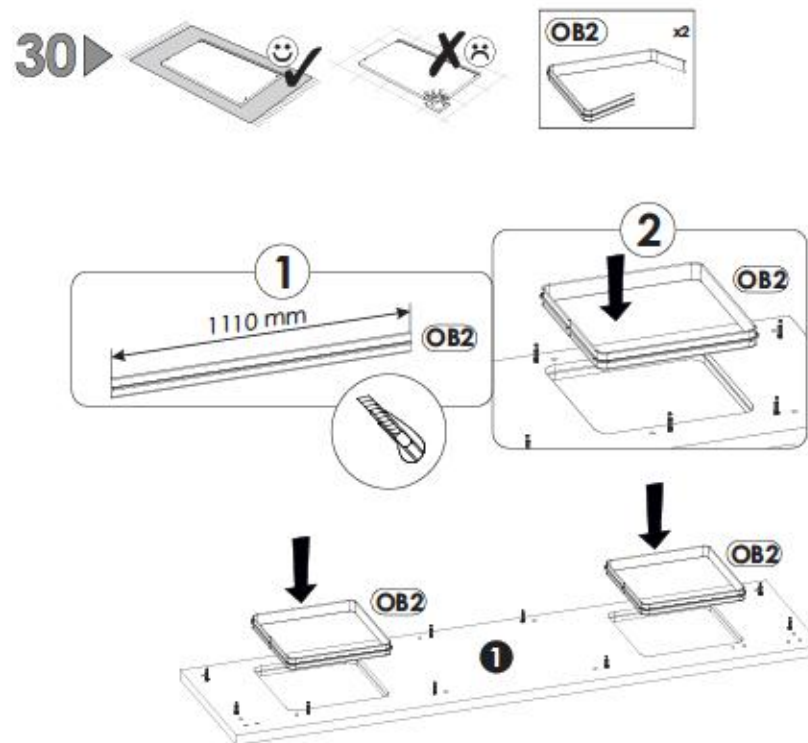
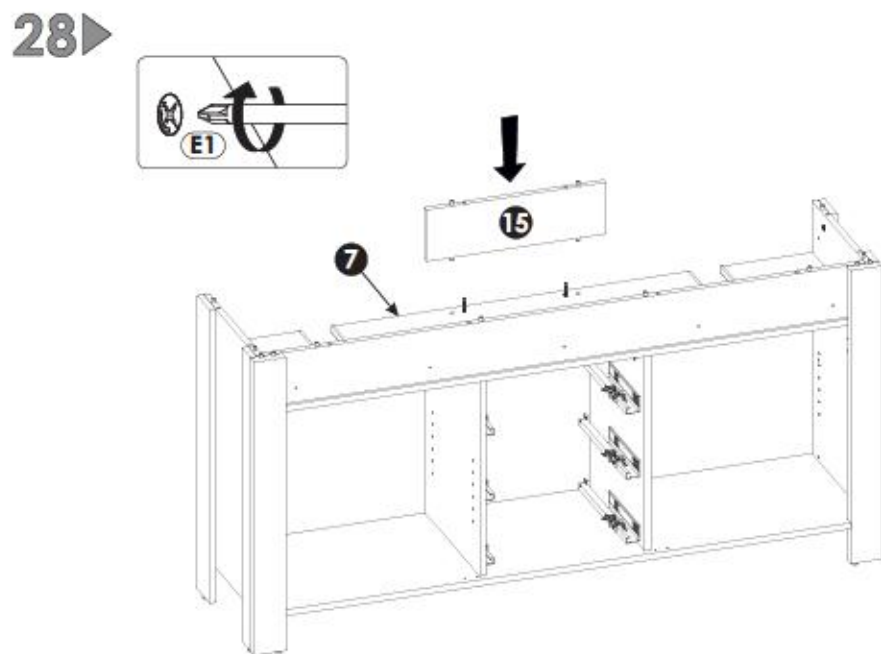
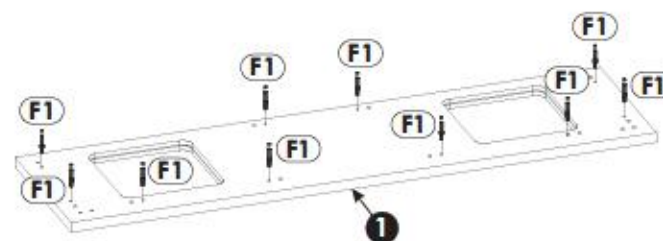
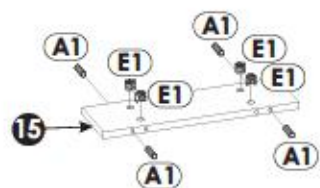




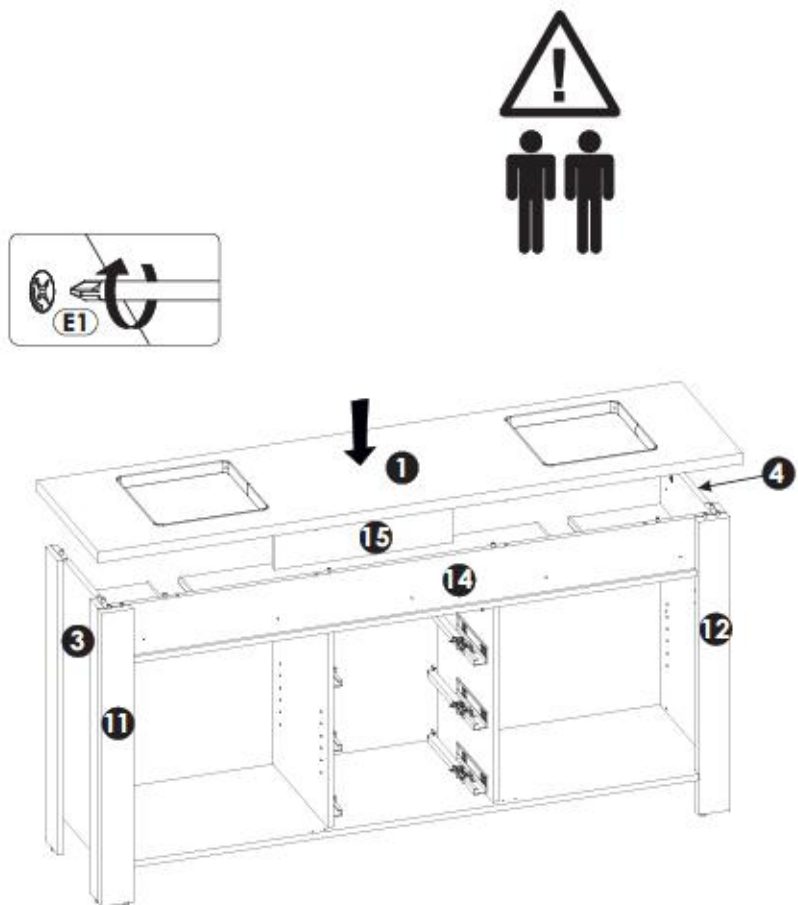


**26** ▶

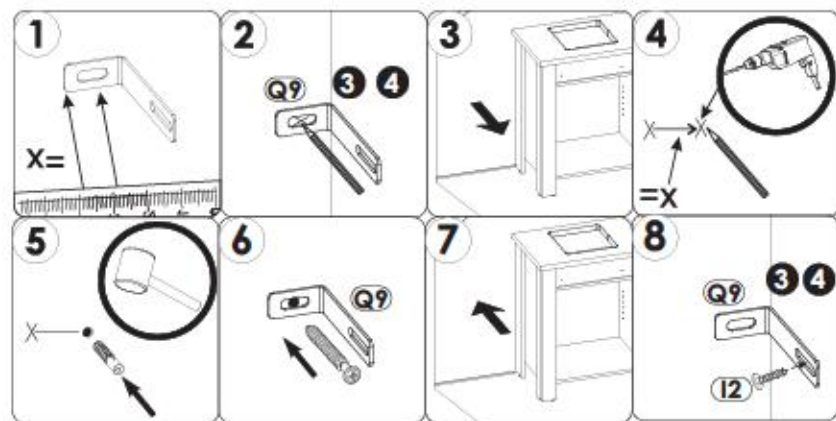
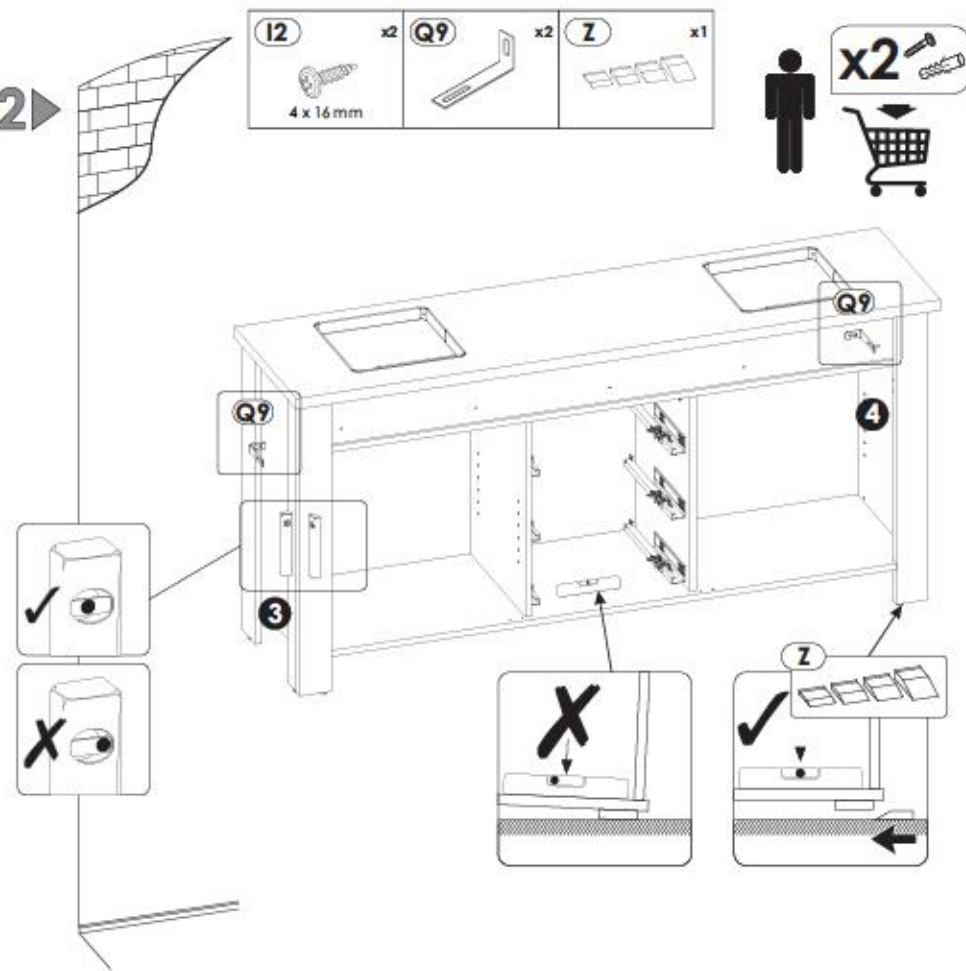




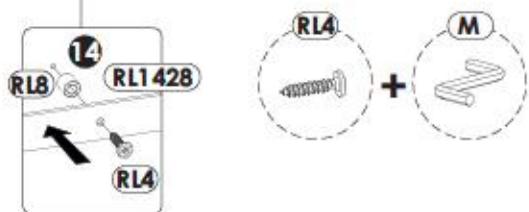
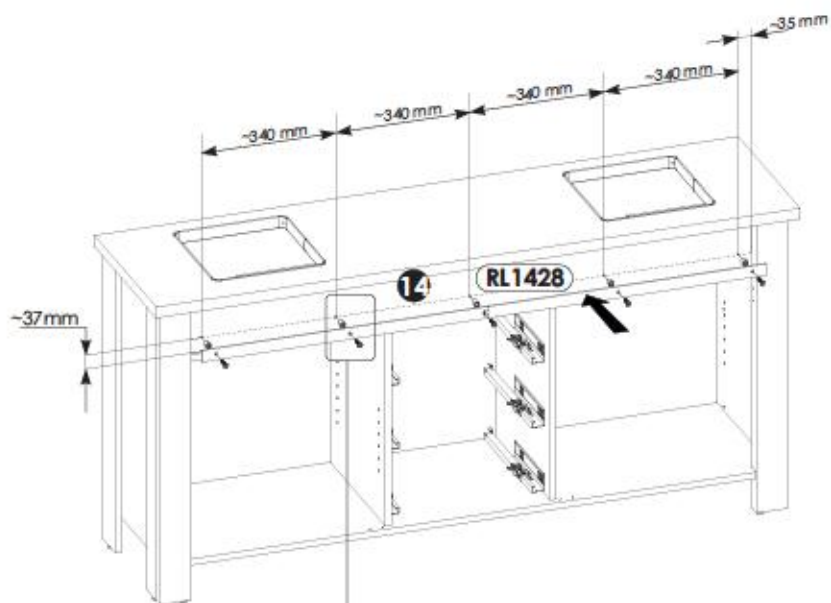
31 ▶



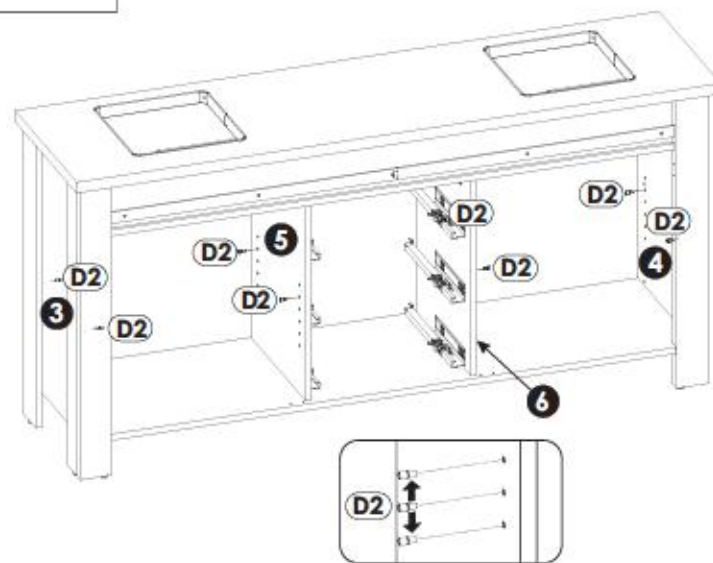
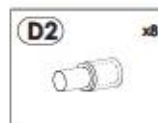
32 ▶



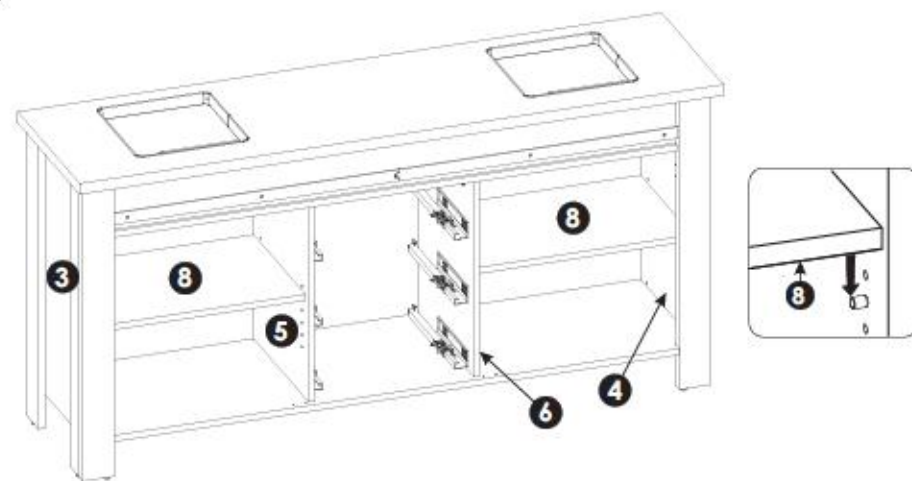
33▶



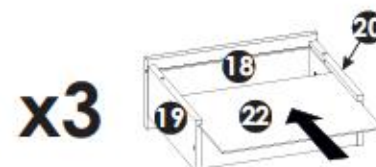
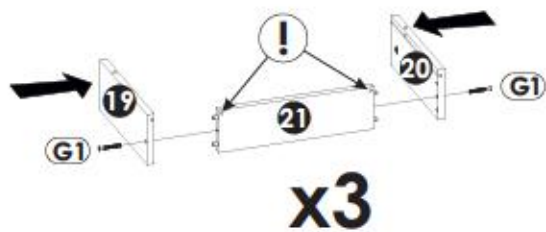
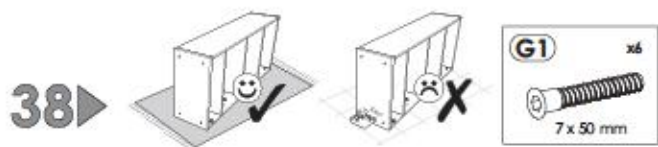
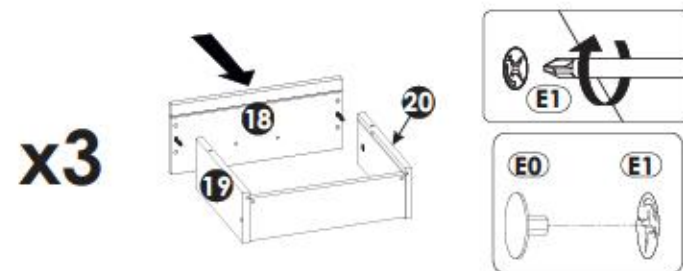
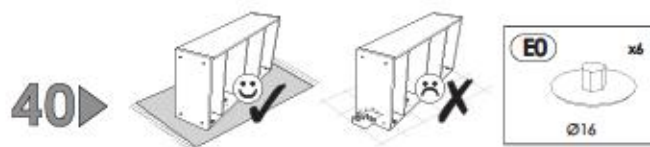
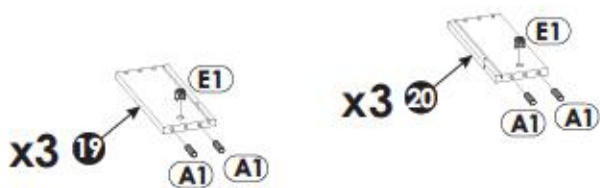
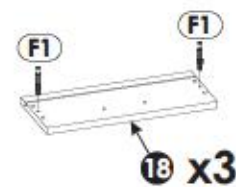
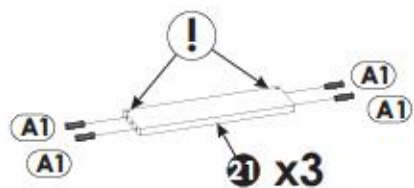
34▶

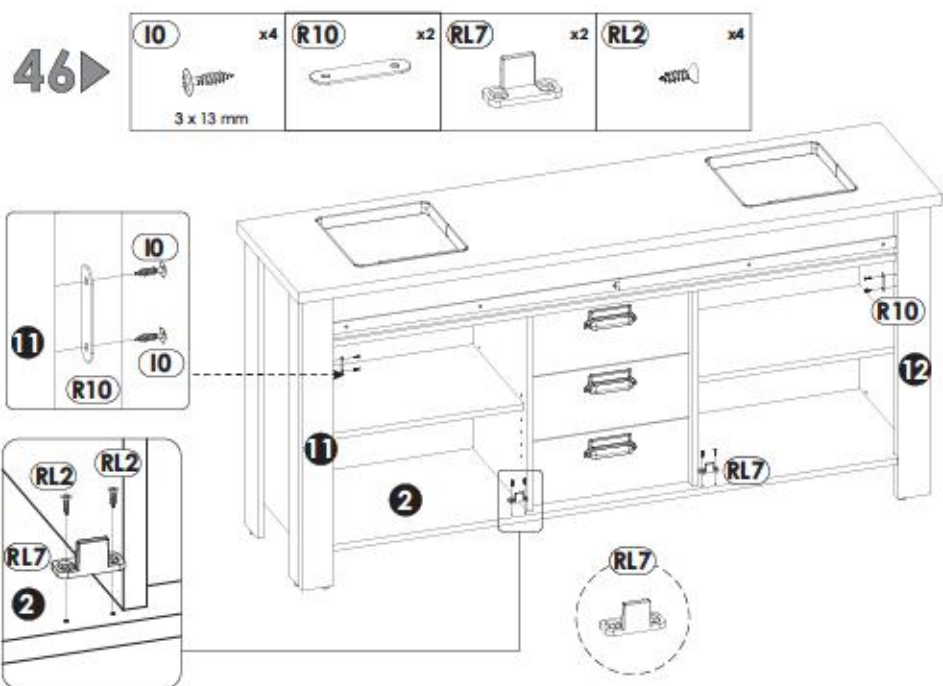
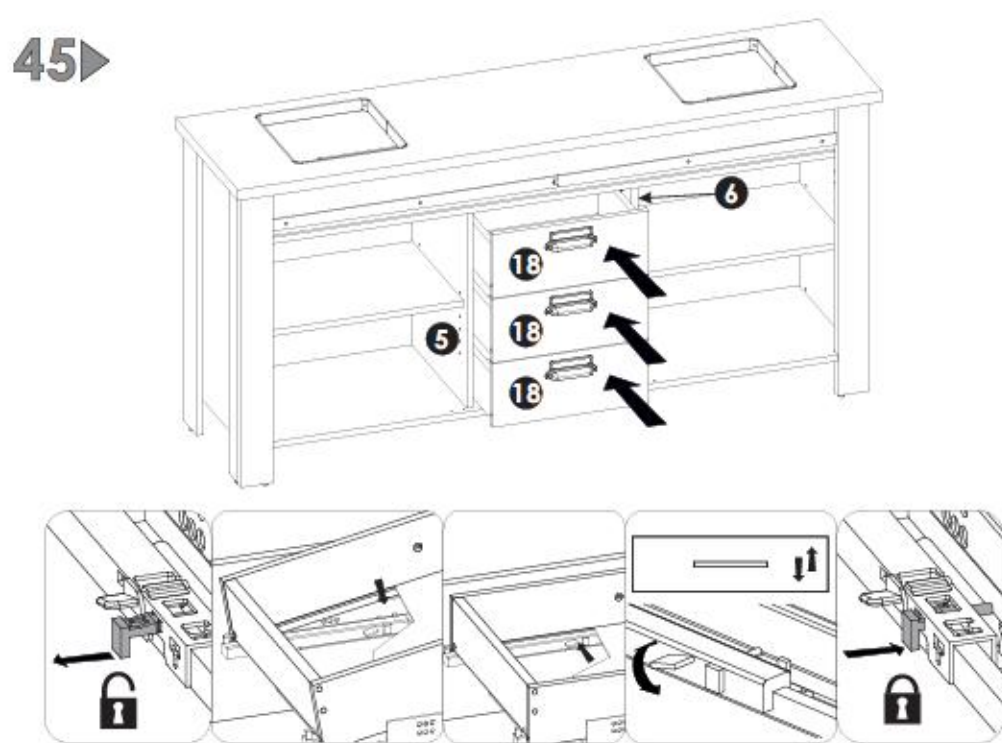
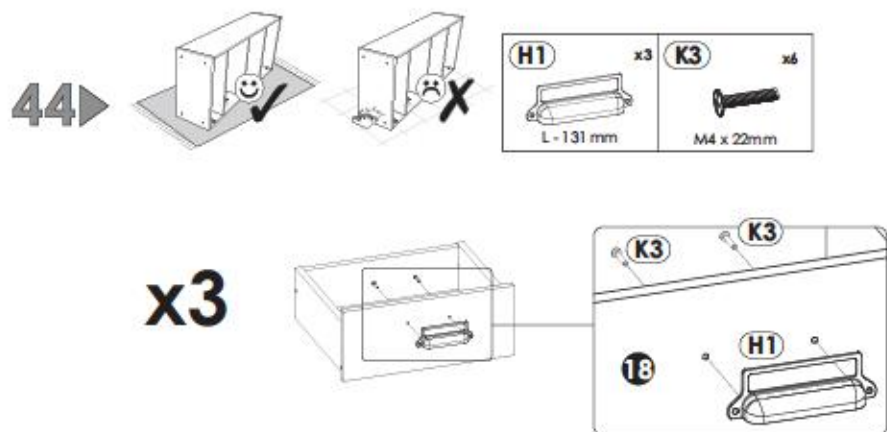
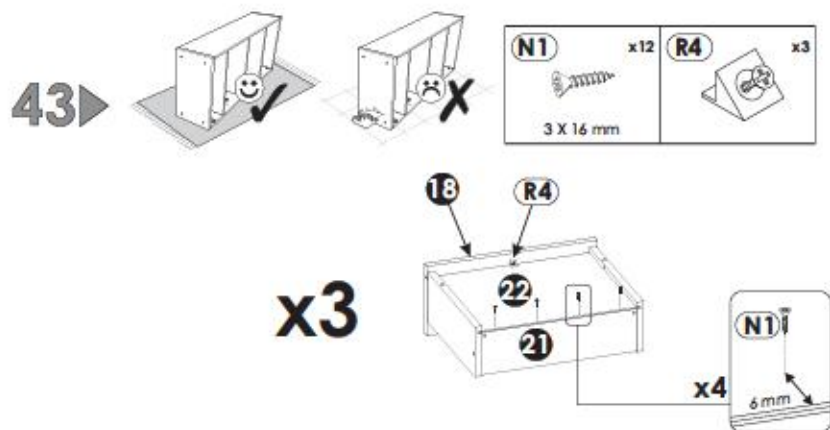
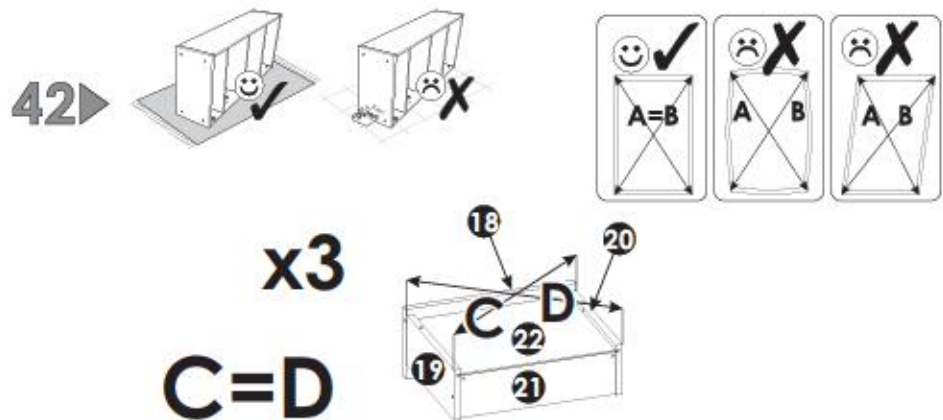


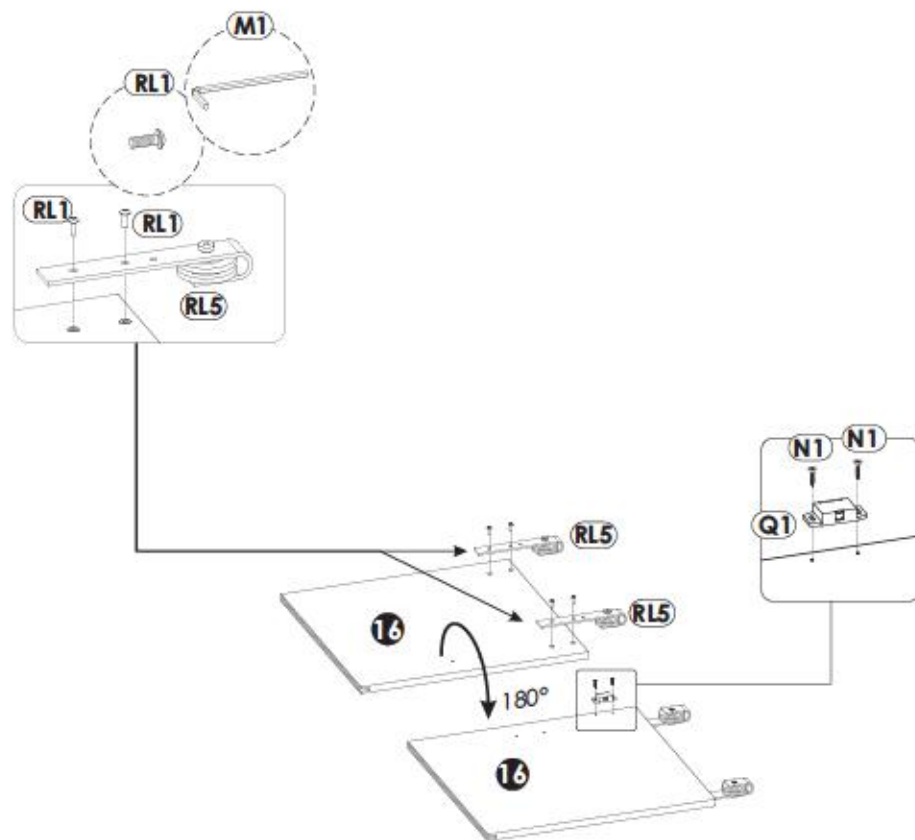
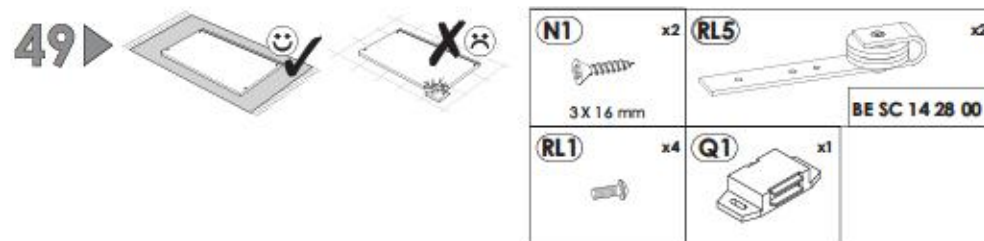
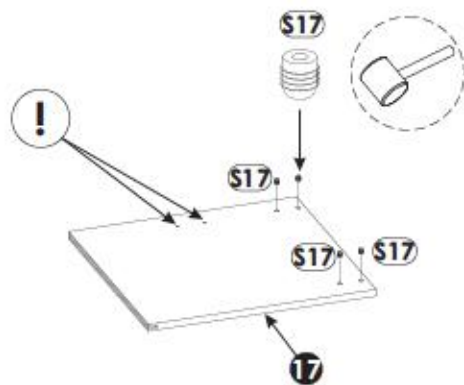
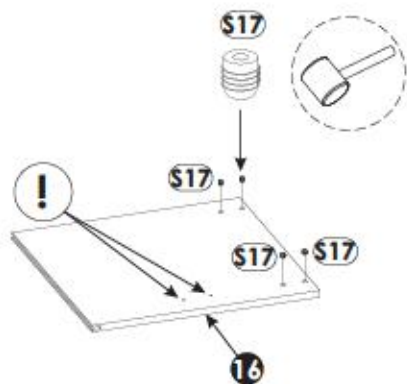
35▶







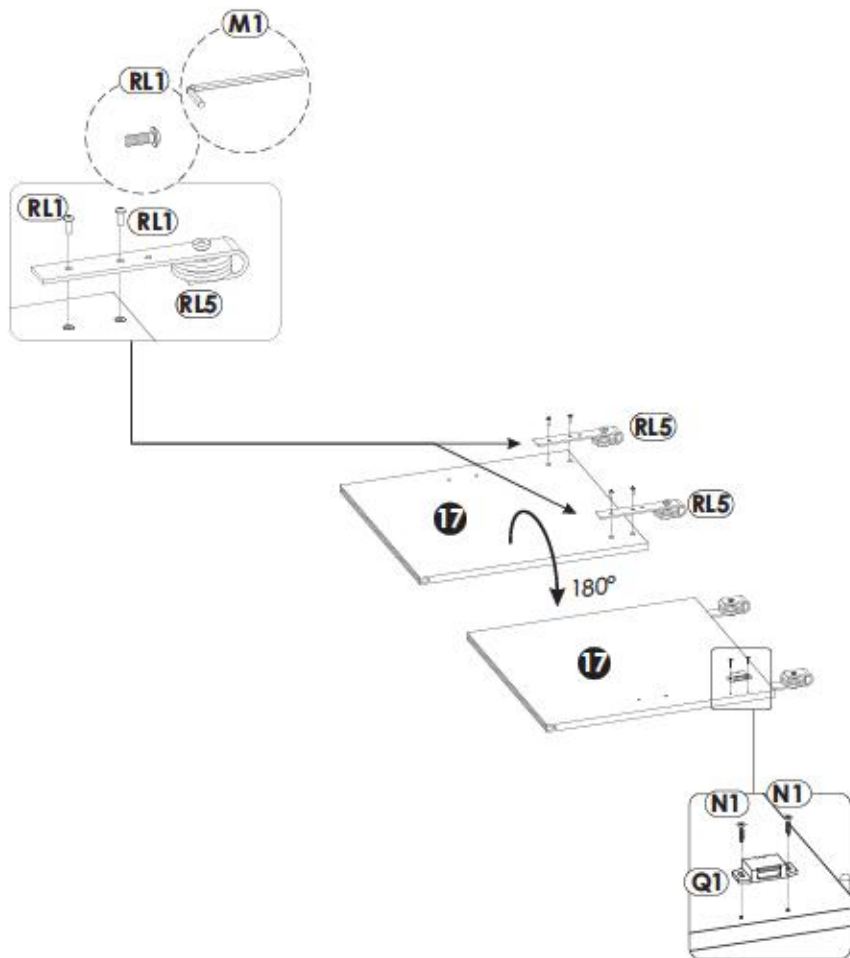




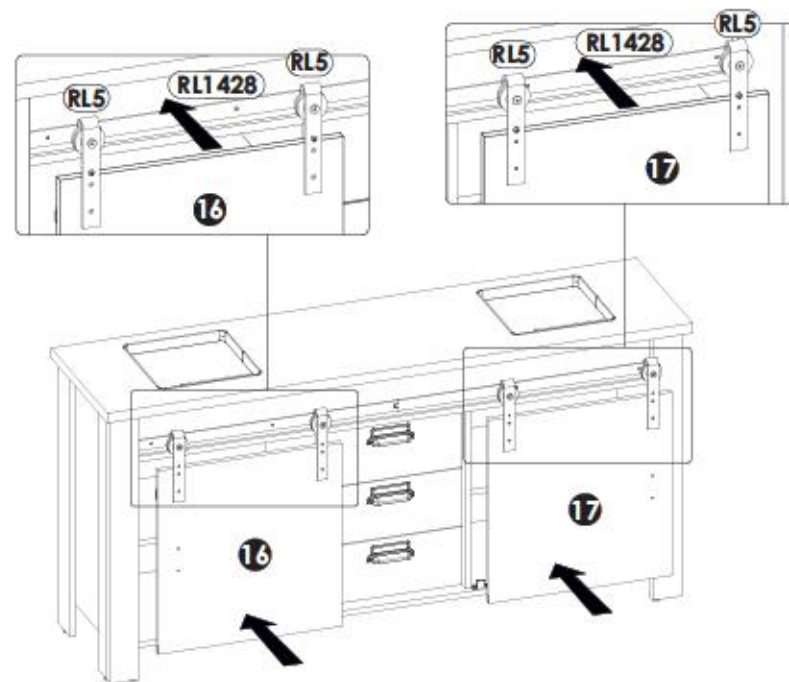
50▶



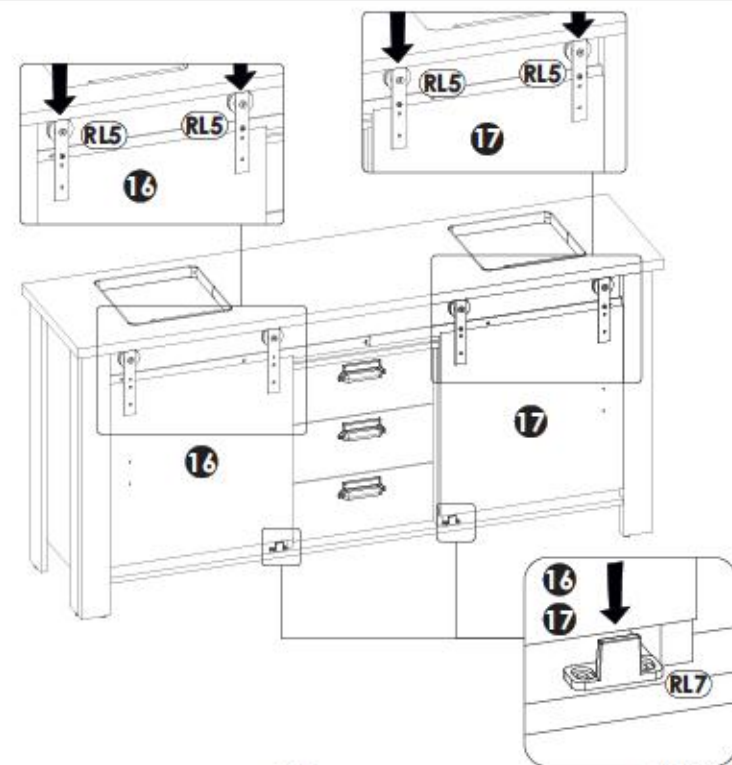
<b>N1</b> x2  3 X 16 mm	<b>RL5</b> x2  BE SC 14 28 00
<b>RL1</b> x4 	<b>Q1</b> x1 



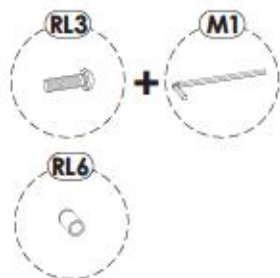
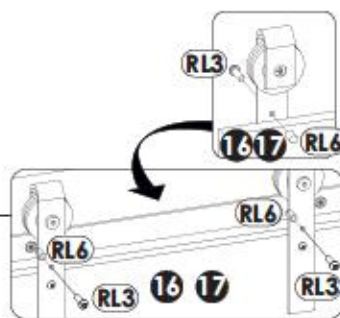
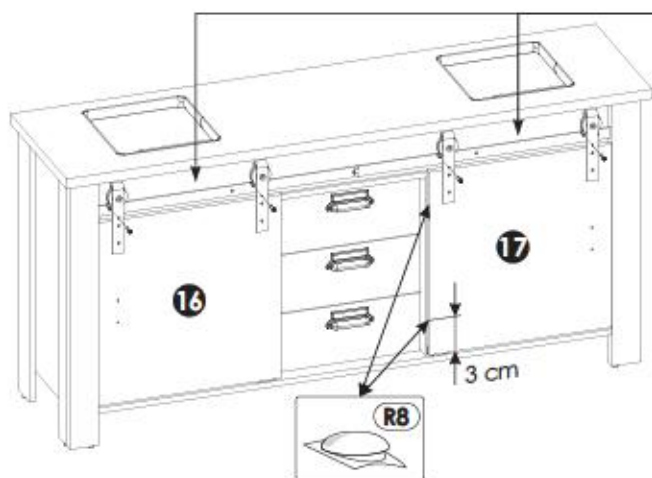
51▶



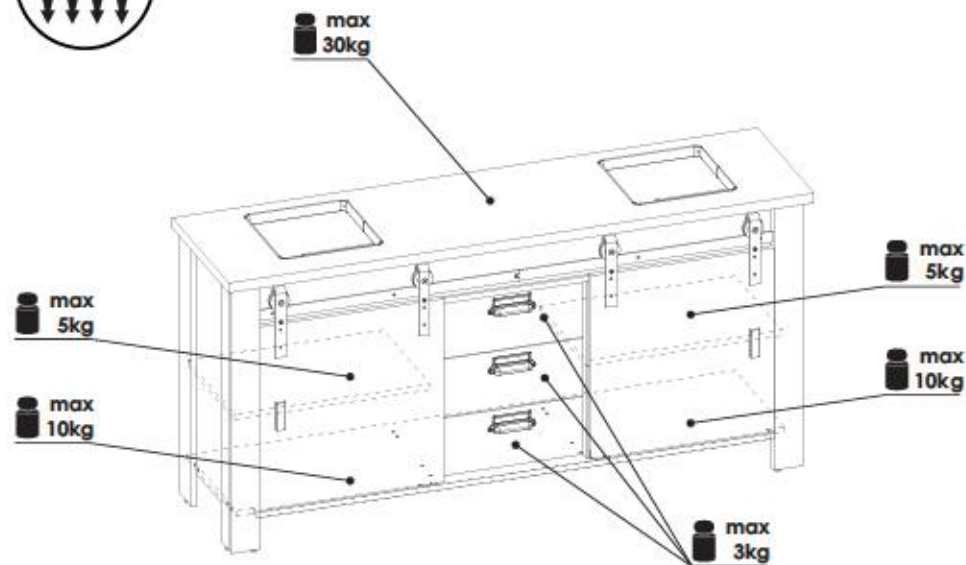
52▶



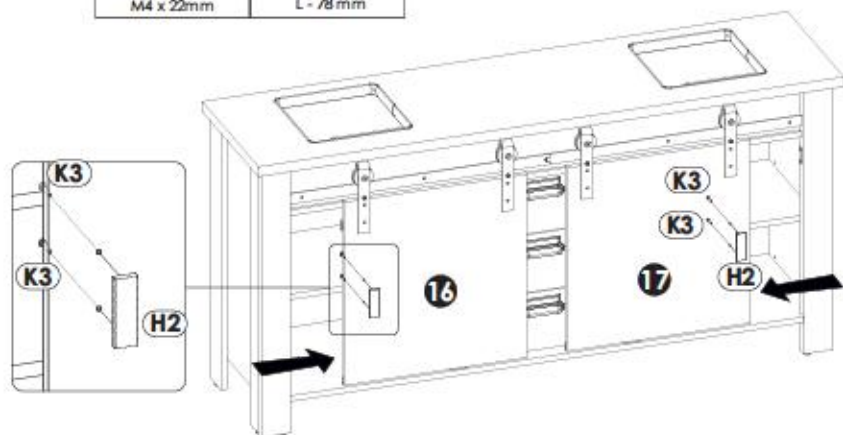
53▶

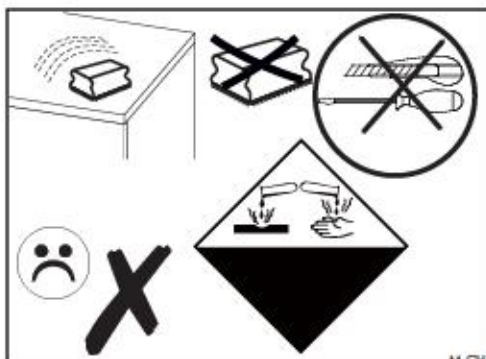
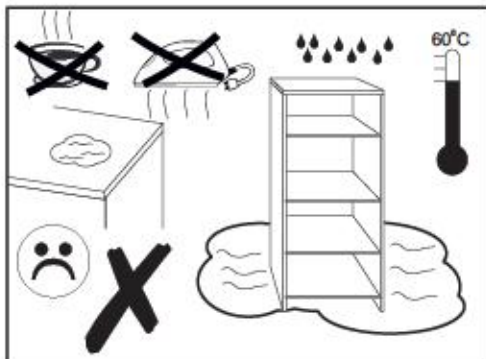
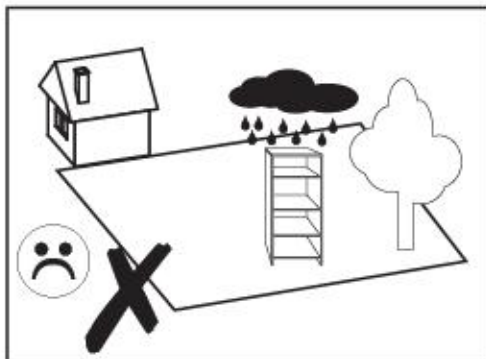
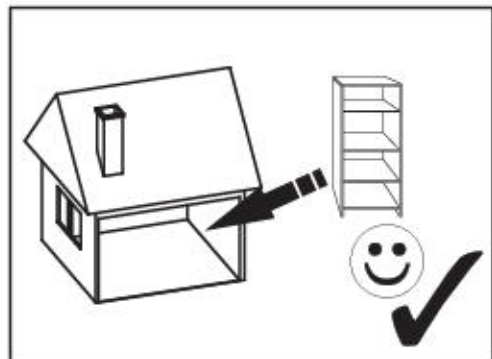


55▶



54▶

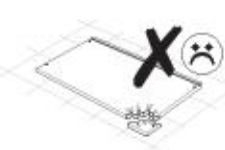
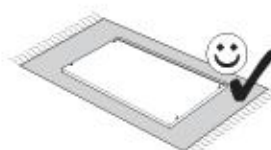
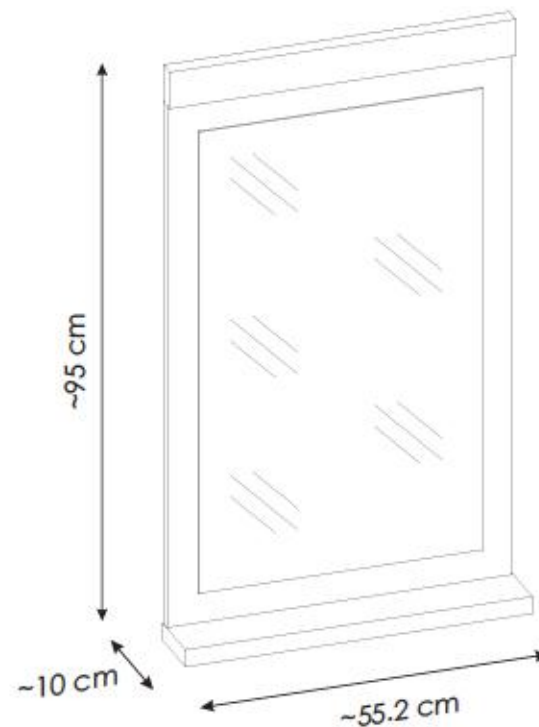


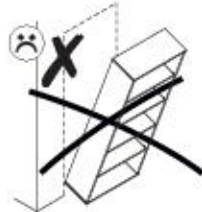


# 1YYASC77/1PPASC77



30 MIN





PL.  
UWAGA! Mebel należy trwale zamocować do ściany, aby uniknąć ryzyka związanego z przewróceniem się mebla. W paczce nie ma śrub mocujących, ponieważ rodzaj mocowania należy odpowiednio dobrać do rodzaju ściany. Dobierz właściwe do Twojego rodzaju ściany.

D.  
ACHTUNG! Um alle mit dem Umklappen des Möbels verbundenen Risiken auszuschließen, muss das Möbel fest an der Wand verankert werden. Beschläge für die Wandbefestigung sind nicht beige packt, da diese von der jeweiligen Wandbeschaffenheit abhängig sind. Bitte solche Befestigungschläge wählen, die für die heimischen Wände geeignet sind.

FR.  
ATTENTION! Ce meuble doit être fixé en permanence au mur pour éviter les risques de chute. Les vis de fixation ne sont pas livrées car le type de fixation doit être choisi en fonction du type de mur. Sélectionnez les fixations adaptées au mur.

I.  
ATTENZIONE! Il mobile deve essere permanentemente fissato alla parete per evitare i rischi derivanti da un ribaltamento del mobile. La confezione non include le viti di fissaggio, in quanto il tipo di fissaggio deve essere scelto in base al tipo di parete. Utilizzare viti appropriate in base al materiale della parete.

HR.  
NAPOMENA! Namještaj mora biti trajno pričvršćen za zid, kako bi se izbjegao rizik od njegovog prevrtanja. U paketu nema vijaka za pričvršćivanje, jer se vrsta montaže mora prilagoditi vrsti zida. Odaberite pravu vrstu prema Vašoj vrsti zida.

EN.  
WARNING! To prevent this furniture from tripping over, fix it to the wall permanently. Fixing devices are not included since different wall materials require different types of fixing devices. Please make sure you chose the correct ones for your type of wall.

SK.  
POZORI! Nábytok musí byť trvalo pripevnený k stene tak, aby sa zamedzilo riziku prevrátenia. Balík neobsahuje upevňovacie skrutky, pretože typ upevnenia je treba vybrať podľa typu steny. Vyberte typ vhodný pre Vašu stenu.

CZ.  
POZOR! Nábytek je nutné pevně připevnit ke zdi, abychom se vyhnuli riziku spojenému s jeho převrhnutím. Součástí balení nejsou připevňovací šrouby, protože způsob připevnění je nutné zvolit podle druhu stěny. Vyberte správný pro Váš typ stěny.

RU.  
ПРИМЕЧАНИЕ! Эту мебель необходимо всегда прикреплять к стене, чтобы избежать рисков, связанных с переворотом мебели. В пакете нет крепежных винтов, потому что тип крепления должен быть выбран в соответствии с типом стены. Выберите, пожалуйста, правильные винты к вашей стене.

RO.  
ATENȚIE! Mobilul trebuie ancorat permanent în perete pentru a evita riscul de răsturnare a mobilului. În pachet nu sunt incluse șuruburile de fixare, deoarece tipul de ancoraj trebuie ales în funcție de tipul de perete. Alegeți șuruburile potrivite pentru tipul Dvs. de perete.

TR.  
DİKKAT! Devrimle riskini önlemek için mobilya duvara sabitlenmelidir. Sabitleme avataları pakete dahil değil, çünkü sabitleme farklıdır. Duvara tipine uygun olarak seçilmelidir. Onu duvarınzın tipine göre seçiniz.

AR.  
ملاحظة!  
يجب تثبيت الأثاث بإحكام إلى الحائط أو الجدار لتجنب خطر إنقلابه. لا تحتوي العلبة على مسامير التثبيت، إذ إنه ينبغي إستعمال المسامير المخصصة لنوعية الحائط أو الجدار. اختر المسامير التي تناسب جدارك.

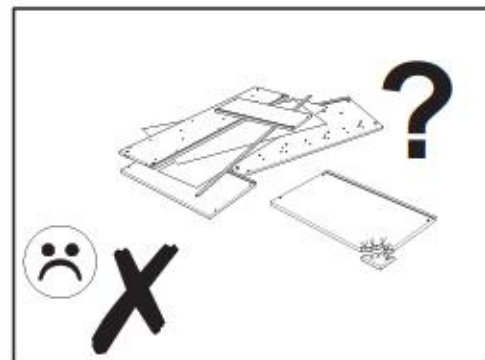
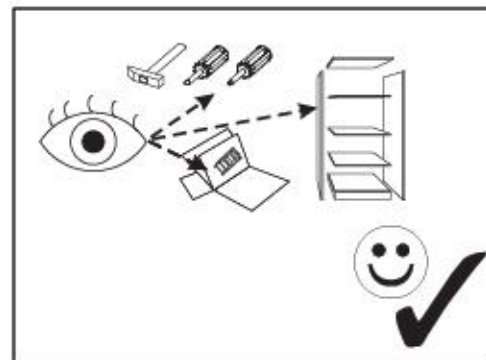
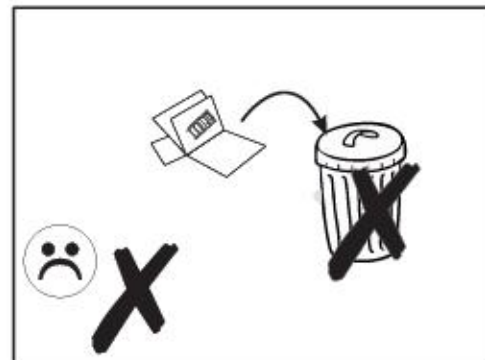
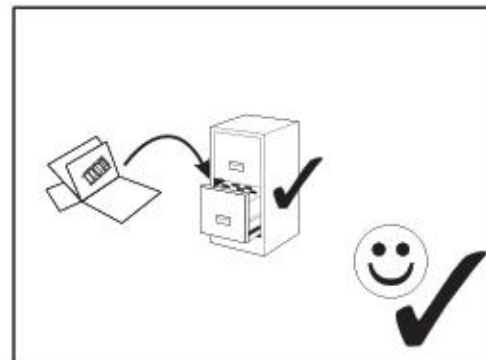
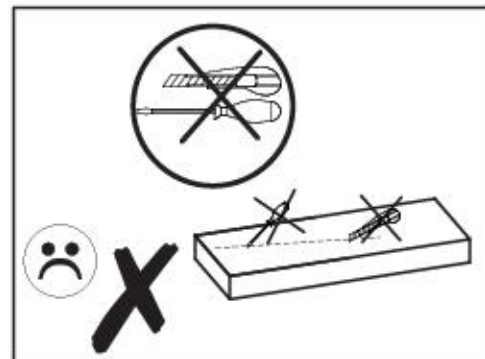
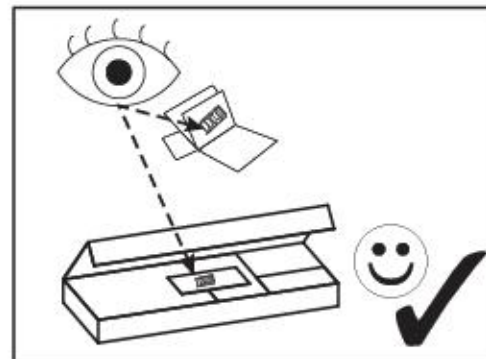
E.  
¡ATENCIÓN! El mueble debe ser fijado permanentemente a la pared para evitar el riesgo relacionado con el vuelco del mueble. En el paquete no hay tornillos de fijación, ya que se debe elegir el tipo de fijación adecuado para el tipo de pared. Elija el apropiado para su tipo de pared.

CN.  
注意！本家具需要固定在墙上以免倒塌。箱子里没有安装螺钉。因为安装方式需要按墙面的类型调整。请按标签的墙面类型选择并合适的安装方式。







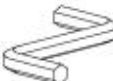


SLO.  
POZOR! Pohiživo trajno pritrdite na steno, da preprečite lveganje, da se prevrne. V paketu ni pritrđnih vijakov, saj je treba način pritrđitve ustrezno izbrati glede na vrsto stene. Izberite način, ki je ustrezen za vašo steno.

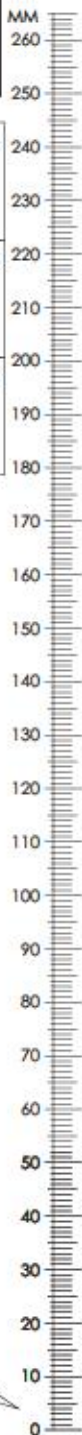
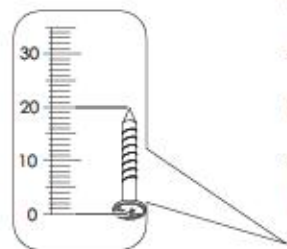
HU.  
FIGYELEM! Rögzítse a bútorokat a falhoz, hogy elkerülje a bútor felborulásának kockázatát. A készletben nem találhatóak rögzítéscsavarok, mivel a rögzítés típusa a fal típusától függ. Válassza ki a fal típusának megfelelő kötélelemeket.

NL.  
OPMERKING! De meubelen moeten permanent aan de muur worden bevestigd om te voorkomen dat de meubelen kantelen. Er zitten geen bevestigingsschroeven in het pakket, omdat het type bevestiging moet worden gekozen op basis van het type muur. Kies de juiste voor uw type muur.

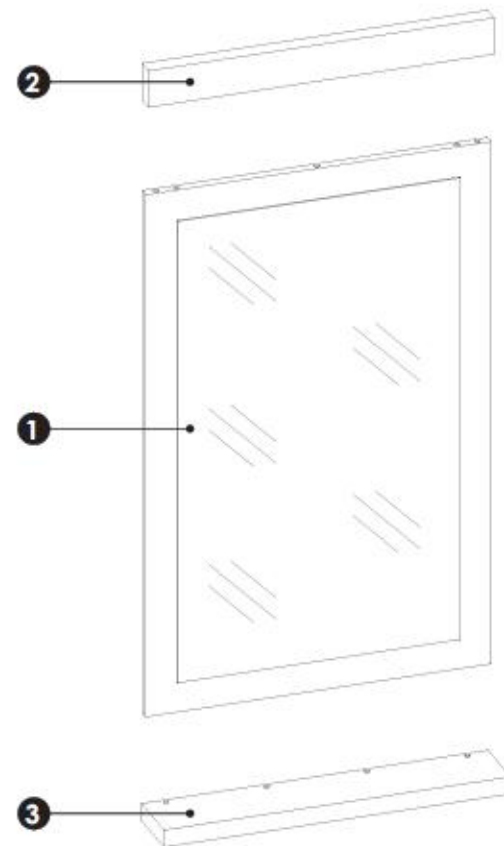


# 1YYASC77/1PPASC77

<b>A2</b> 8 x 45 mm x2 	<b>C2</b> 5 x 13 mm x6 	<b>E1</b> 15 x 12 mm x6 
<b>F3</b> 7 x 58 mm x3 	<b>G0</b>  x4	<b>G2</b> 7 x 60 mm x4 
<b>M</b>  x1	<b>P1</b>  x3	<b>R7</b>  x2



# 1YYASC77/1PPASC77

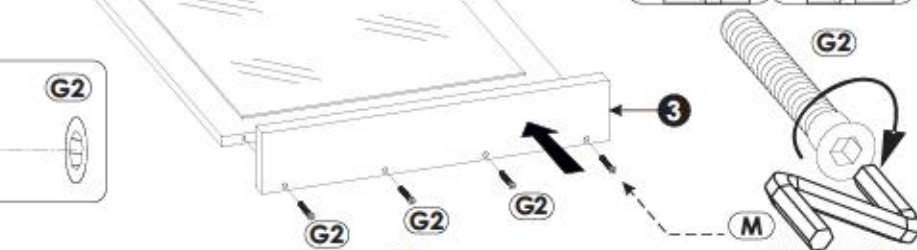
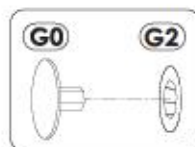
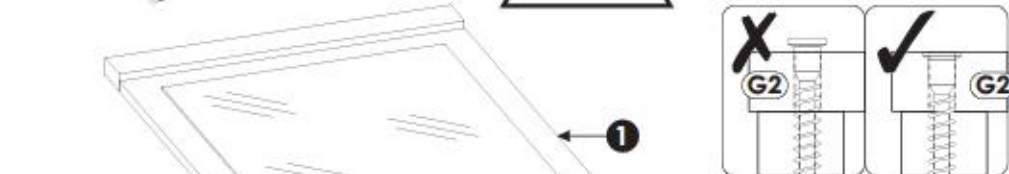
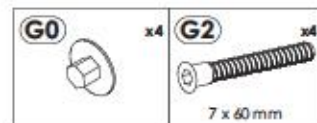
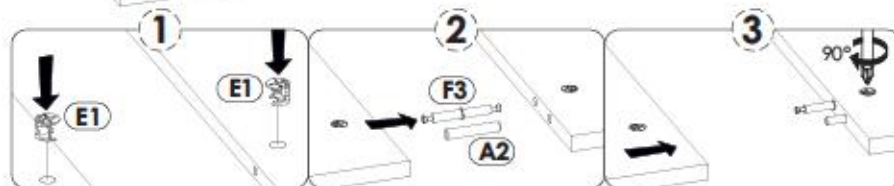
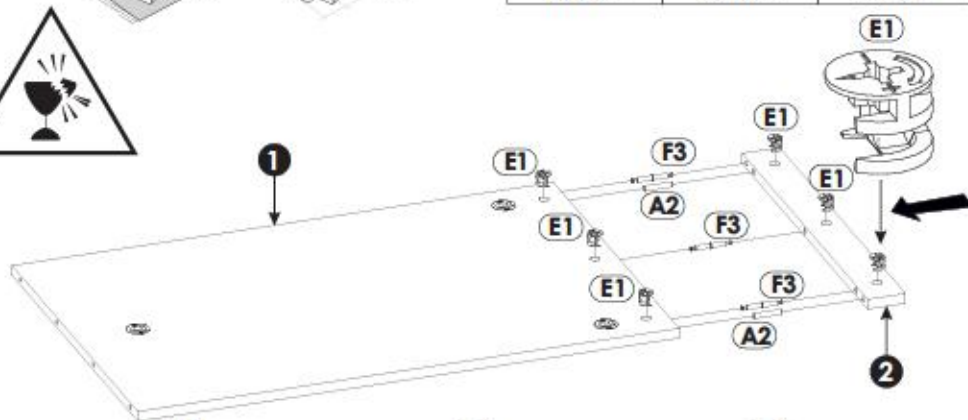
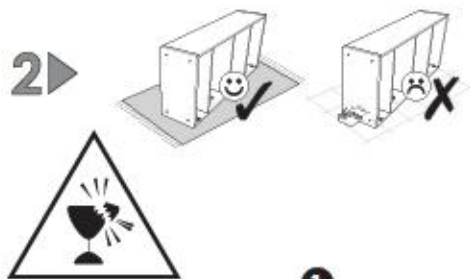
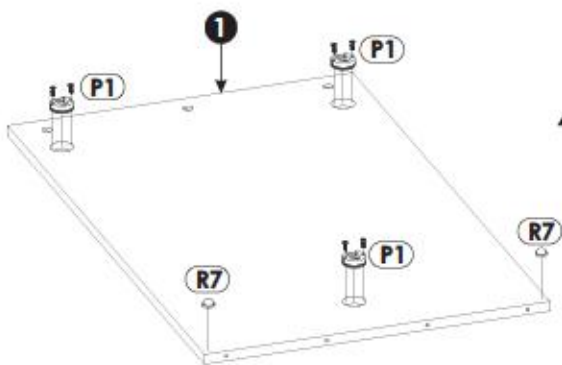
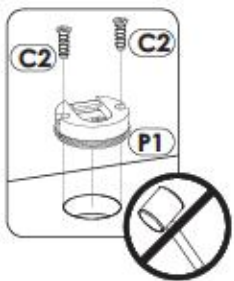
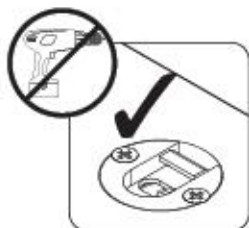
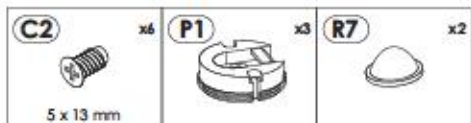
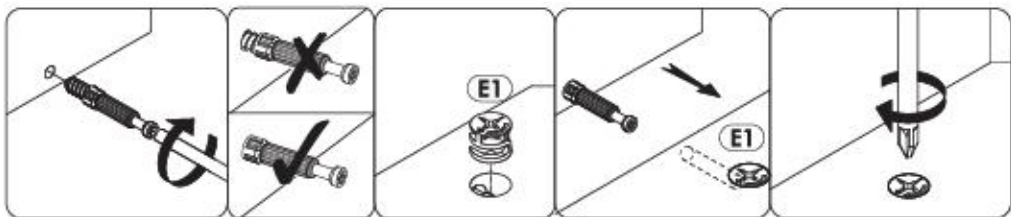


**1** 862 550 20 x1 1/1

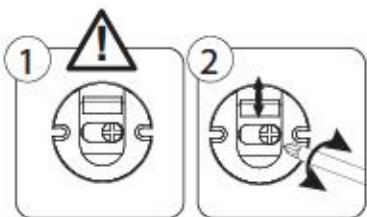
**2** 552 60 28 x1 1/1

**3** 552 100 28 x1 1/1

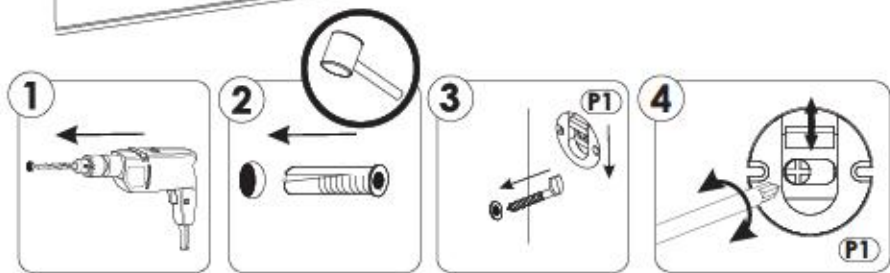
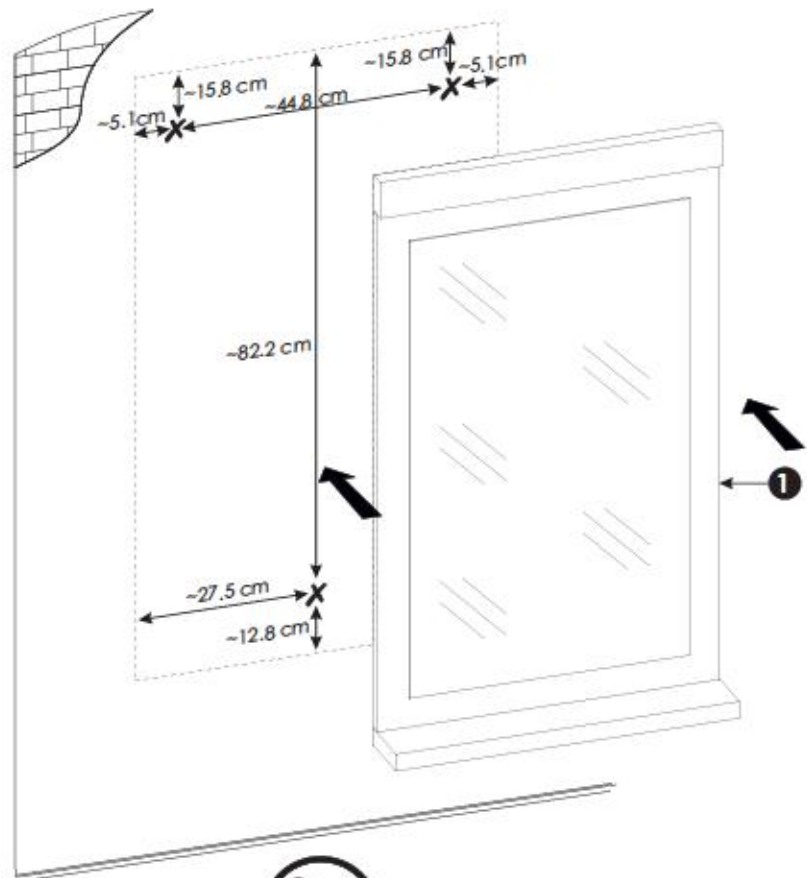
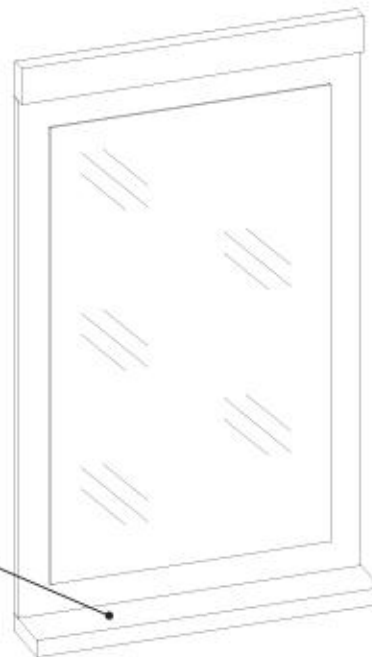


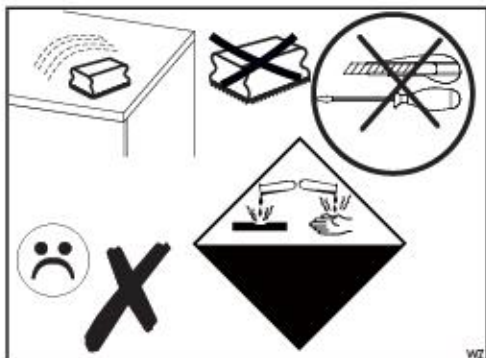
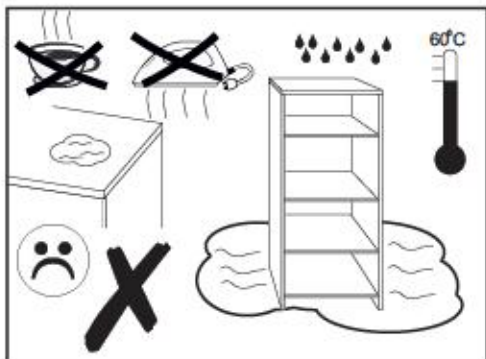
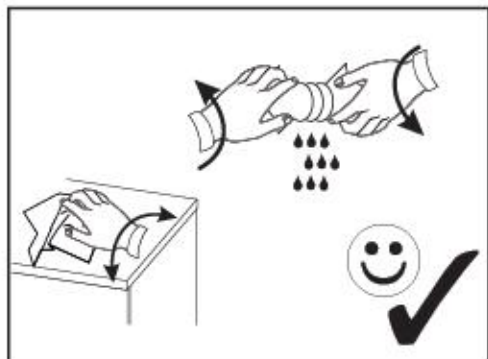
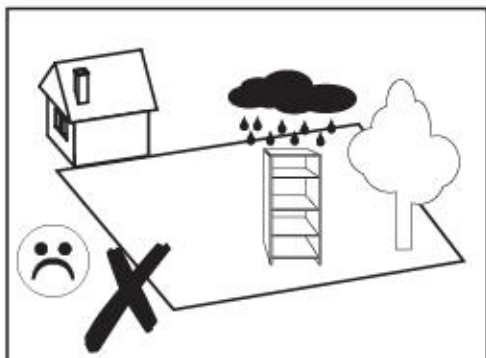
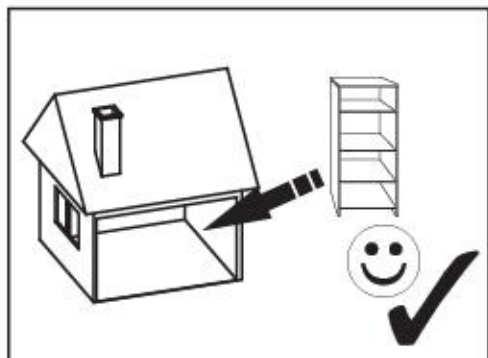


4▶

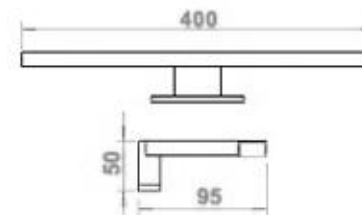
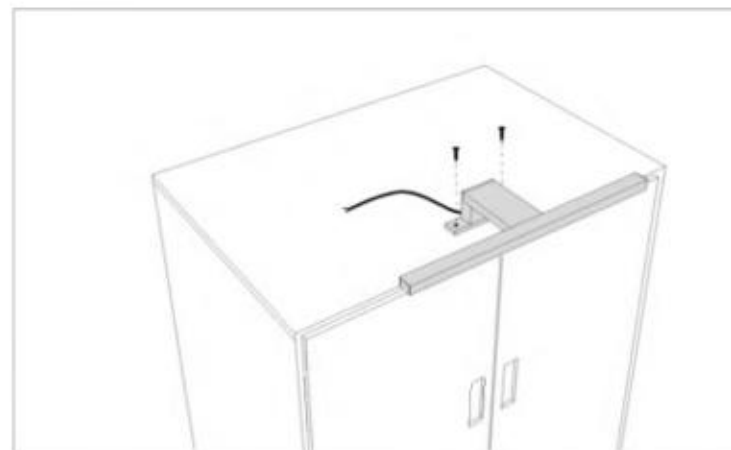


5▶





- A+
- A
- B
- C
- D
- E



AF AC NW 01

AC 230V	3,3W	0,3m
IP44	EAC	