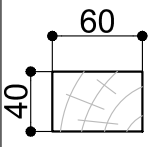
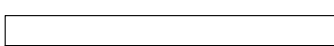
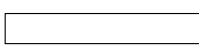
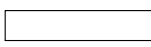
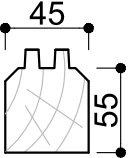

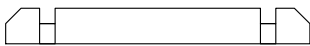
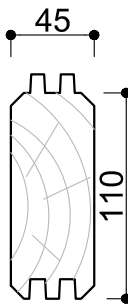
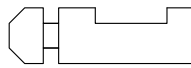
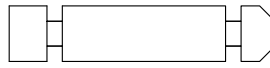
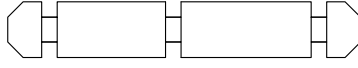
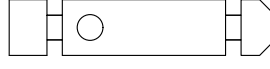

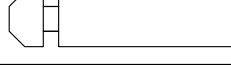

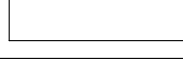
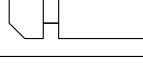
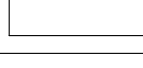
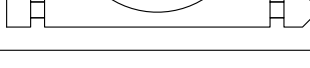
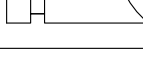
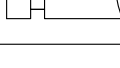
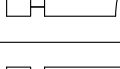
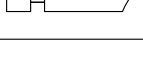
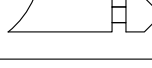
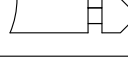

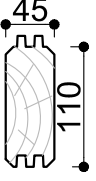
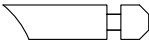


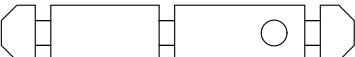
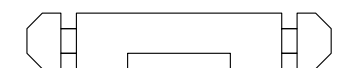
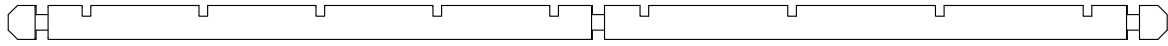


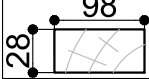

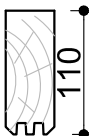
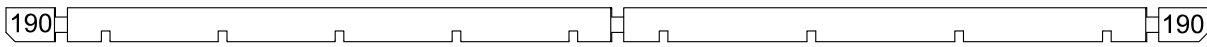
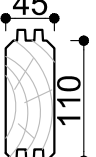


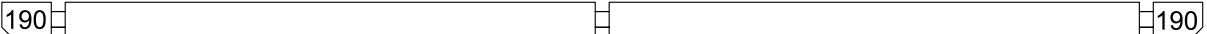
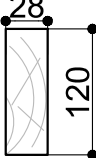

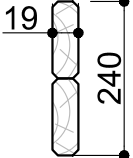
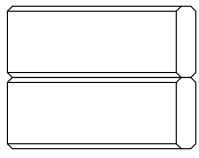
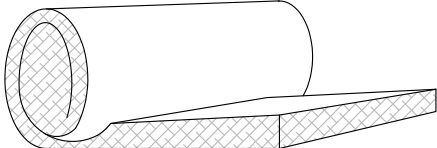
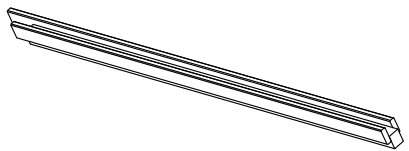
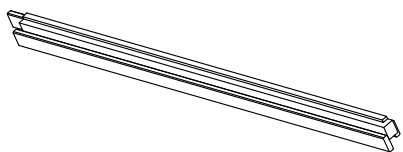
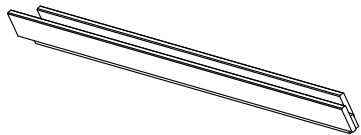
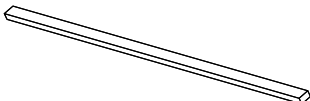

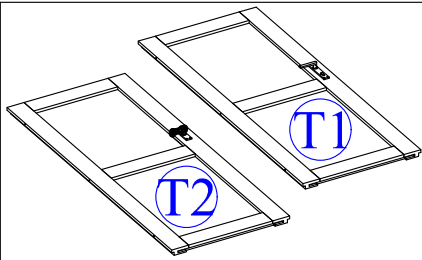
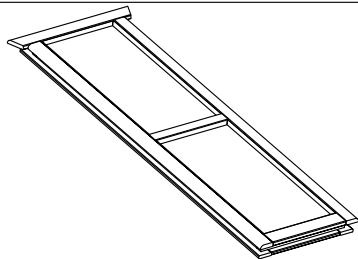
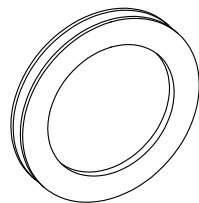
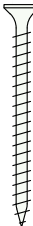



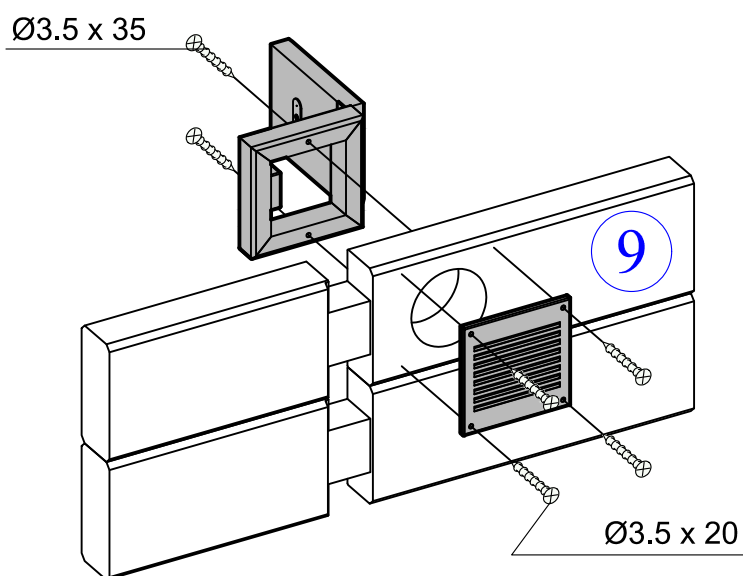
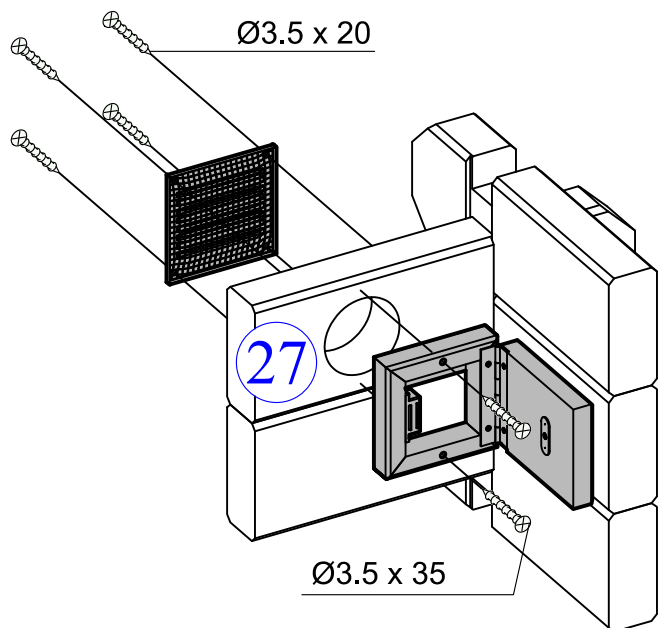
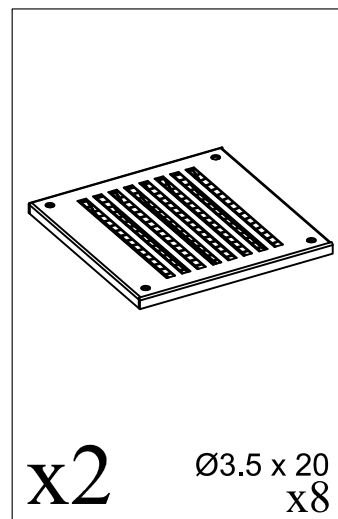
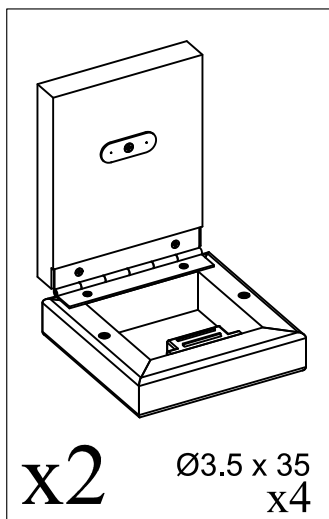
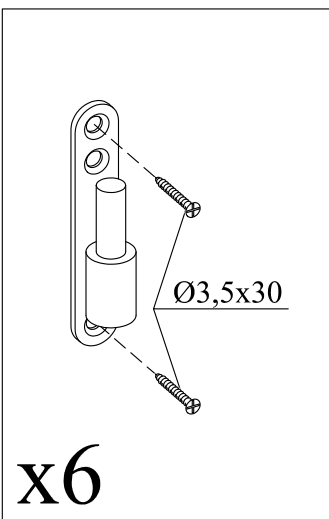
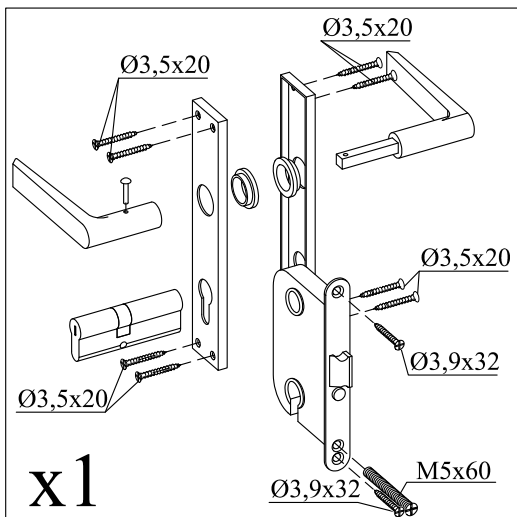
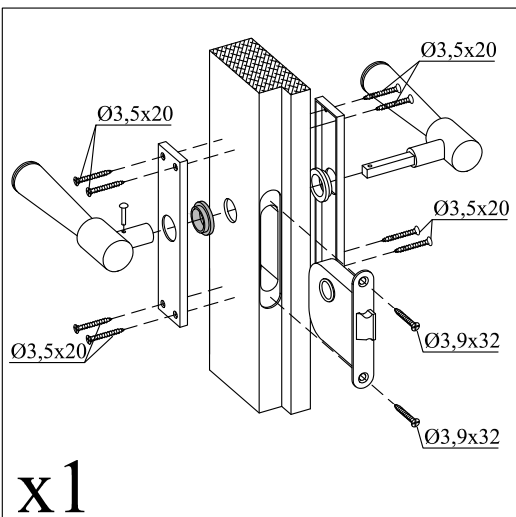
Dim.	Skizze	Pos.	Länge (mm)	Stck.	Name	Ref.
		①	2090	10	Fundamentbalken	283062
		②	1540	6		283070
		③	400	4		283084
		④	772	2	Mitte Brett	450001
		⑤	2400	2	Seiten Brett	450004
		⑥	1222	1	Front Brett	450027
		⑦	2721	10	Front Brett	450028
		⑧	4800	17+1	Front, Zurück Brett	450024
		⑨	2721	1	Front Brett	450029
		⑩	2400	22+1	Seiten Brett	450003
		⑪	772	34	Mitte Brett	450002
		⑫	533	34	Seiten Brett	450021
		⑬	533	17	Seiten Brett	450022
		⑭	411	16	Front Brett	450036
		⑮	411	16	Front Brett	450037
		⑯	2721	1	Front Brett	450030
		⑰	1391	1	Front Brett	450031
		⑱	1241	1	Front Brett	450032
		⑲	1241	1	Front Brett	450033
		⑳	1391	1	Front Brett	450034
		㉑	1070	1	Front Brett	450006
		㉒	920	1	Front Brett	450007
		㉓	920	1	Front Brett	450008

Dim.	Skizze	Pos.	Länge (mm)	Stck.	Name	Ref.
		24	1070	1	Front Brett	450009
		25	2721	1	Front Brett	450035
		26	4800	1	Front Brett	450038
		27	4800	1	Zurück Brett	450026
		28	2400	1	Mitte Brett	450012
		29	4800	2	Front, Zurück Brett	450025
		30	2600	3	Seiten Brett	452005
			31	1300	3	Seiten Brett
		32	2400	9	Sparren	454004
		33	5000	1	Zurück Brett	451004
		34	4800	1	Front Brett	450039
		35	5000	1	Front Brett	451005
		36	5000	1	Sparren	454003
		39	5040	2	Wind Brett	285032
		40	2600	2	Wind Brett	285033
		38			Mineralwolle	

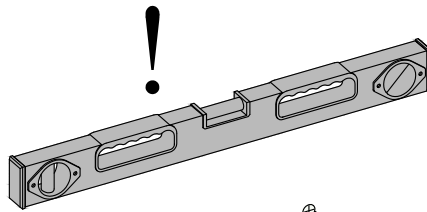
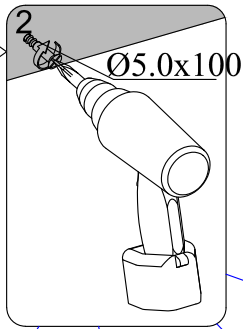
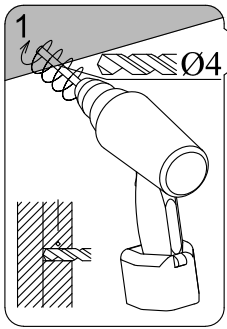
		37a	2120	25/20	Dachholzer	284514
		37b	2360	25/20	Dachholzer	284517
		41	2540	57/46	Dachholzer	284513
		42	2120	20	Bodenholzer	283517
		43	2360	20	Bodenholzer	283524
		44	2135	12	Fussbodenleisten	283241
		45	2360	4	Fussbodenleisten	283261
		46	190	4	Zurück Brett	404061
		47	250	4	Leiste,	287132
		48	2135	1	Wind Brett	286088
		49	2135	1	Wind Brett	286087
		50	2355	1	Wind Brett	286090
		51	2355	1	Wind Brett	286089

	TR1a	1973	1	Türrahmen links	459201
	TR1b				459205
	TR2	1973	2	Türrahmen rechts	459202
	TR3	945	2	Über Türrahmen	459203
	TR4	745	1	Türstufe	459204
	TR5	845	1	Türstufe	459206
	T1	1850x 765	1	Tür Porte Doors	289016
	T2	1850x 765	1		289017
	F	1870x 400	3	Fenster	459104
	F1	550x 550	1	Fenster	459101

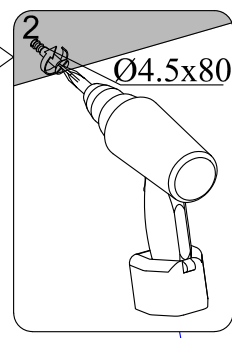
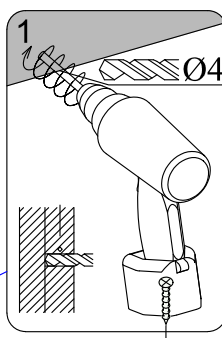
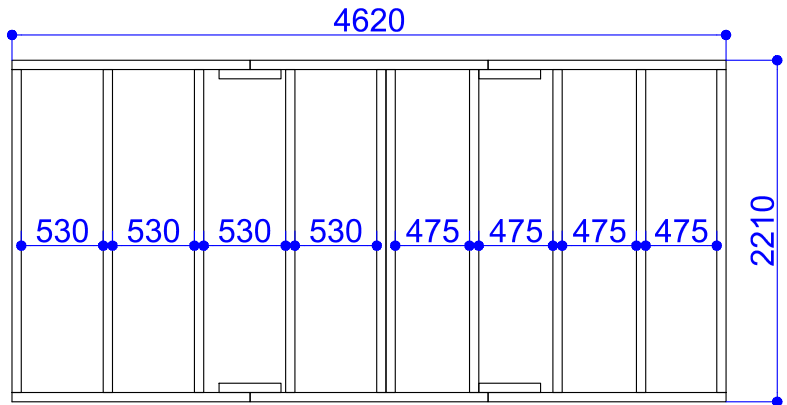
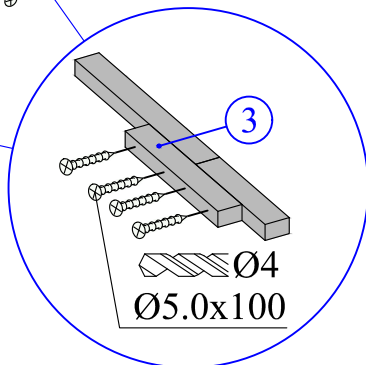
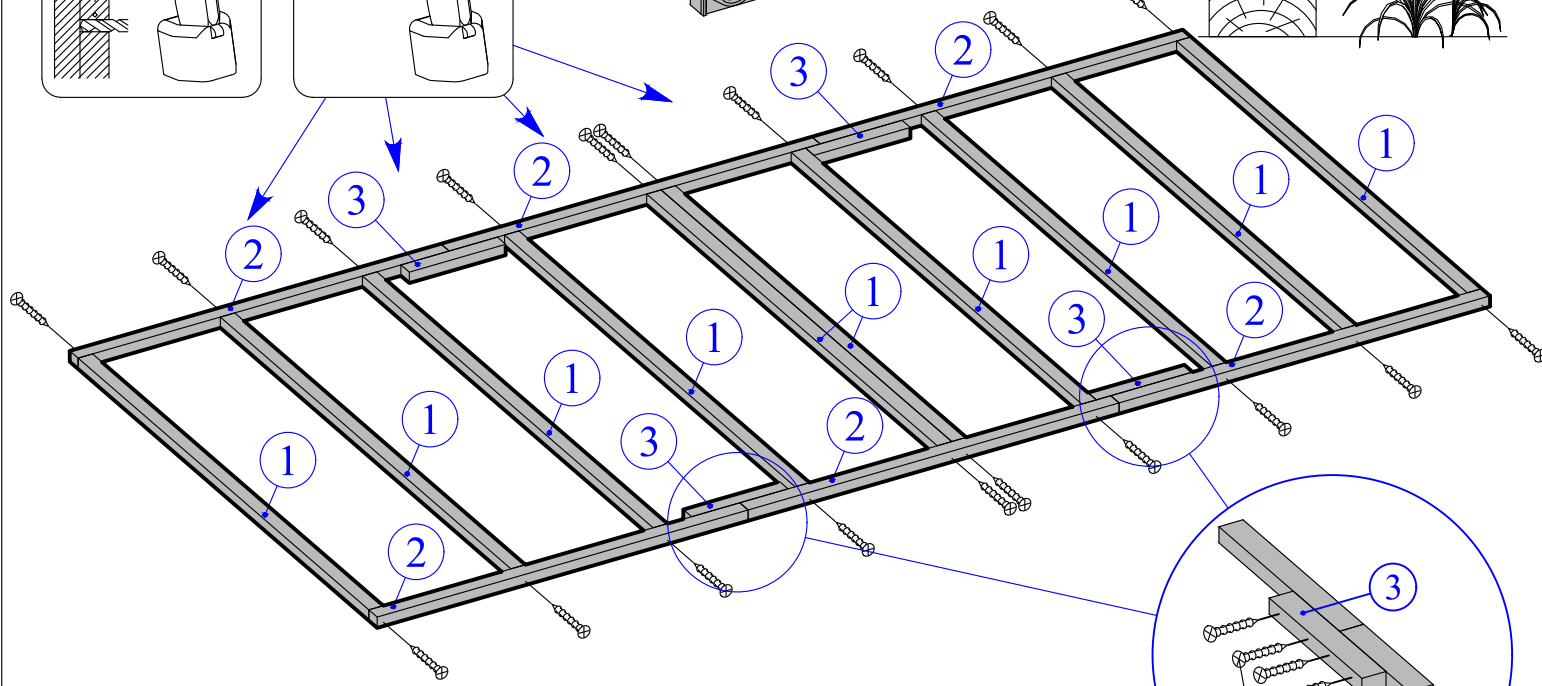
	Dim	Stck.
	Ø5.0 x 100	44
	Ø4.5 x 80	11
	Ø3.5 x 35	120
	Ø2.0 x 40	430
	Ø2.0 x 50	200



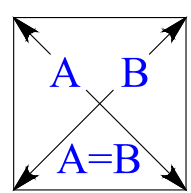
1



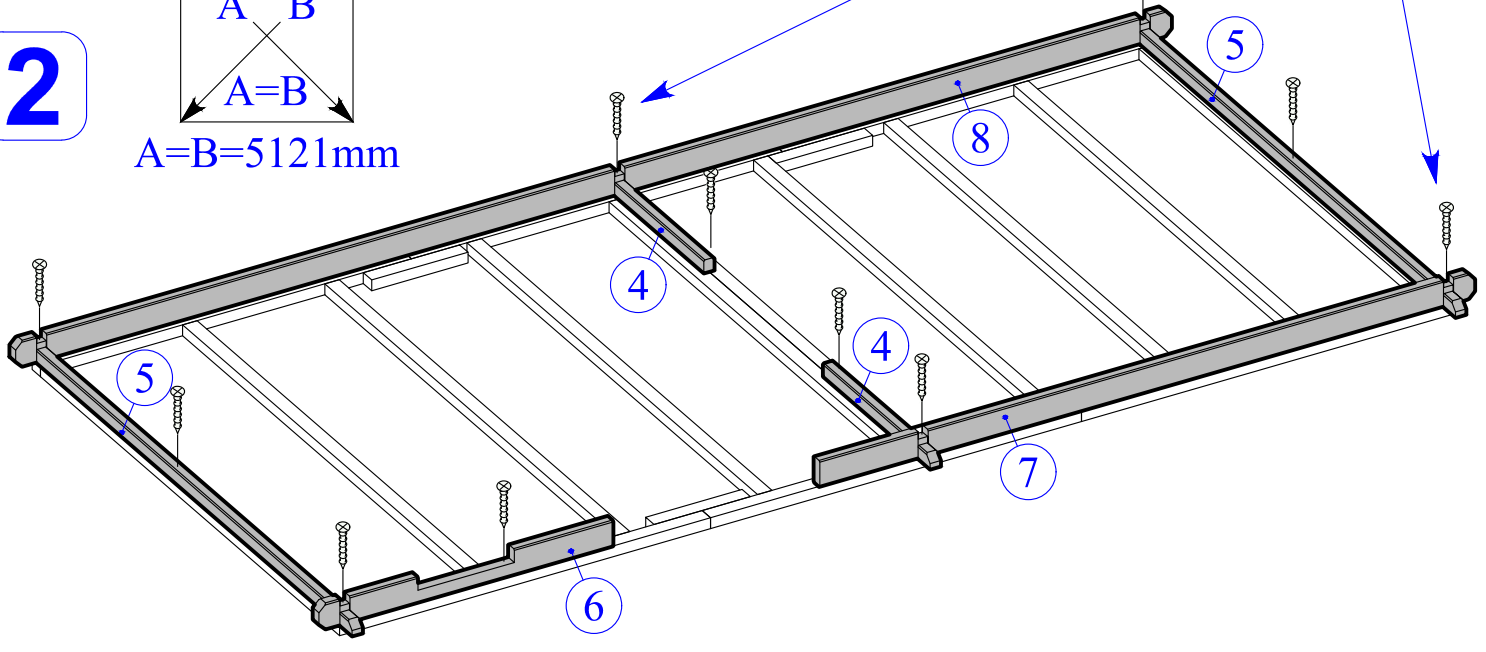
60



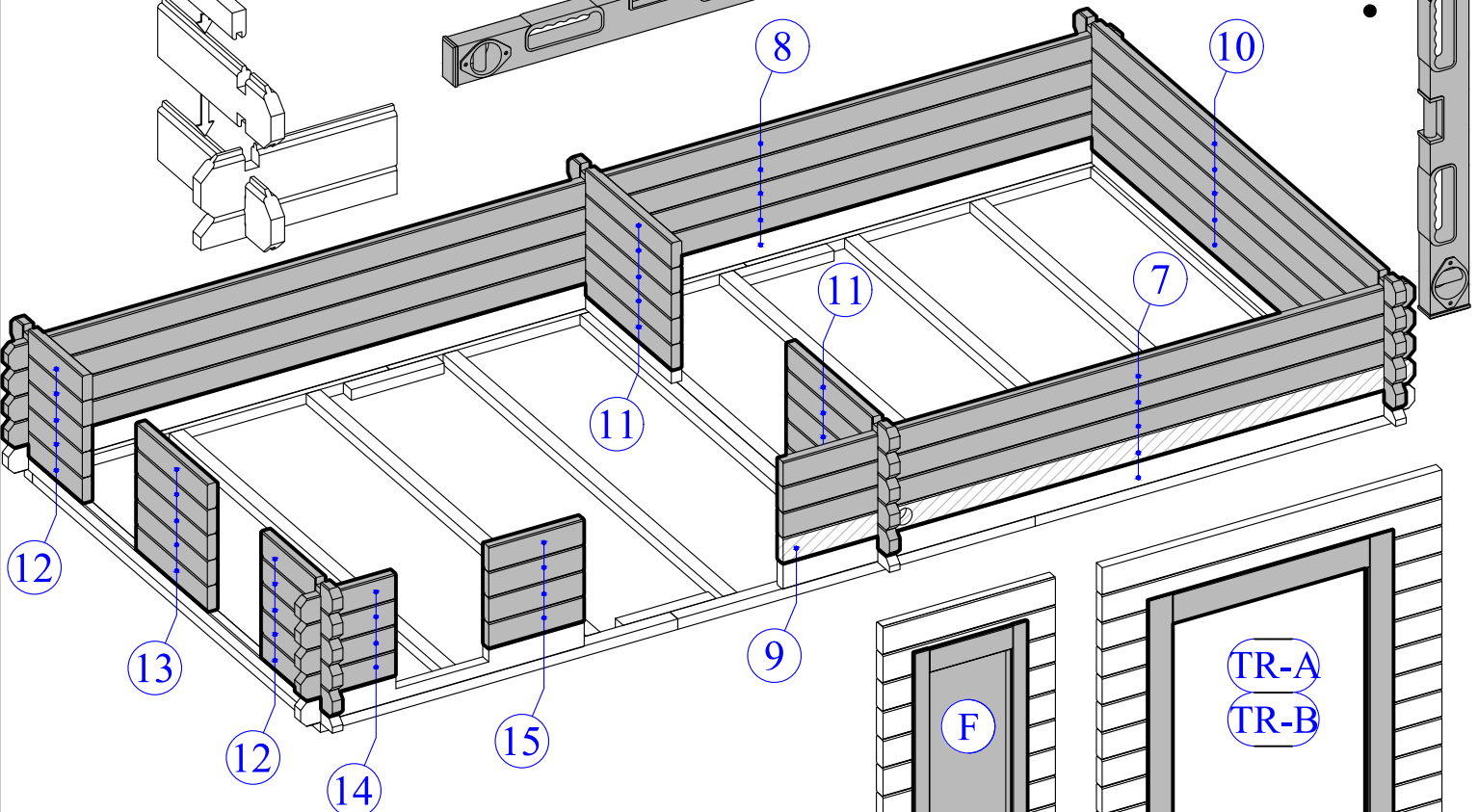
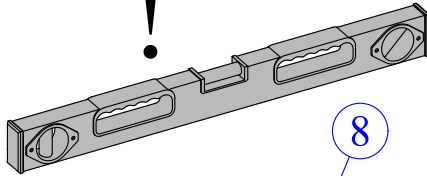
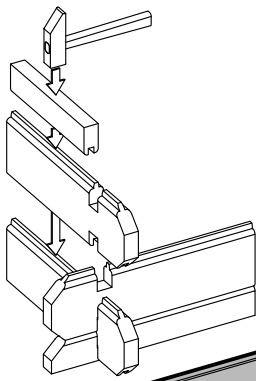
2



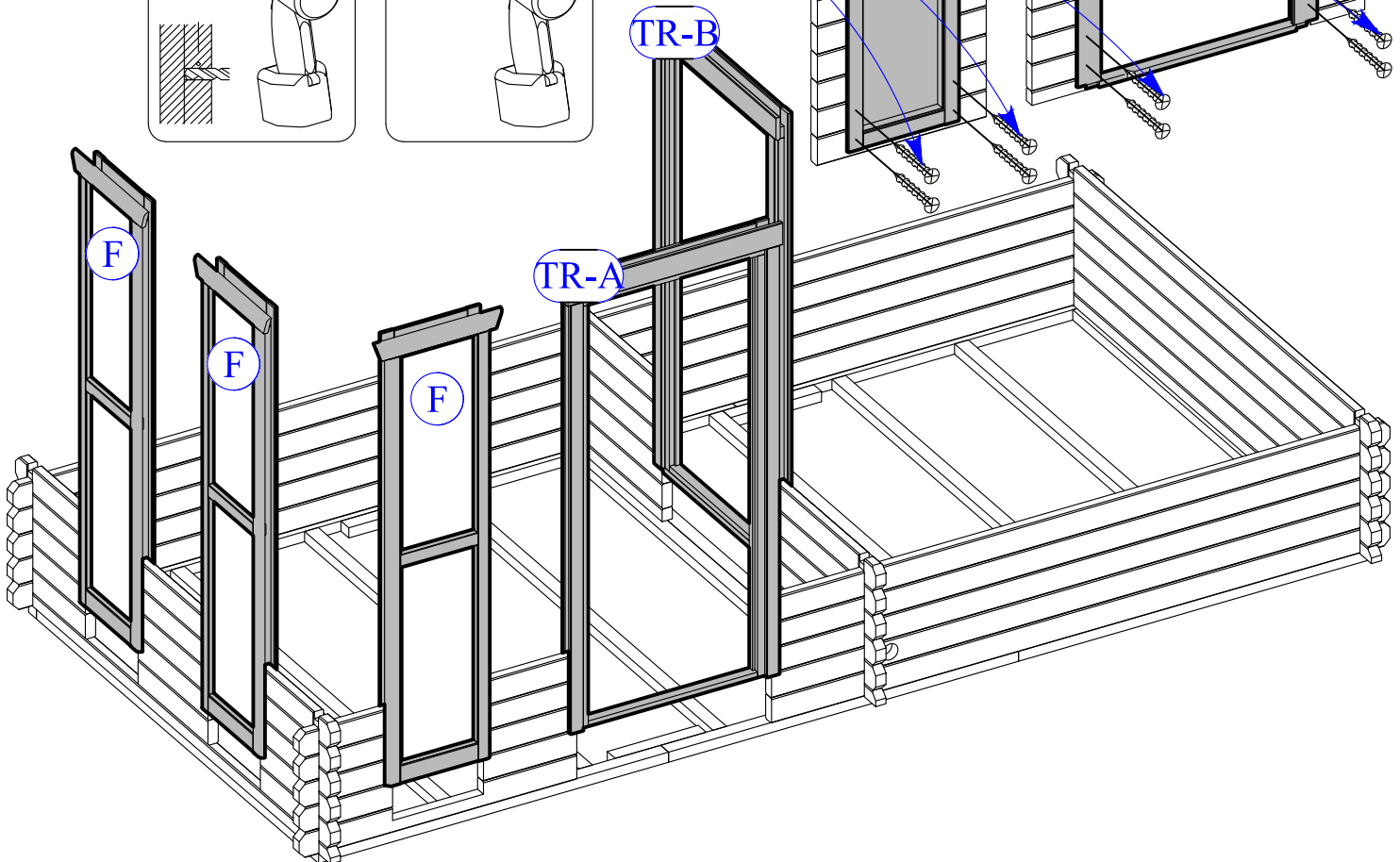
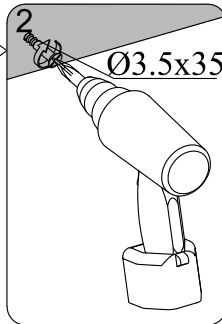
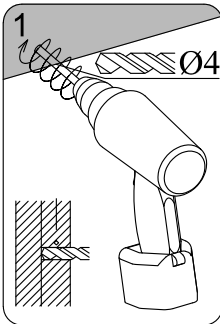
A=B=5121mm



3

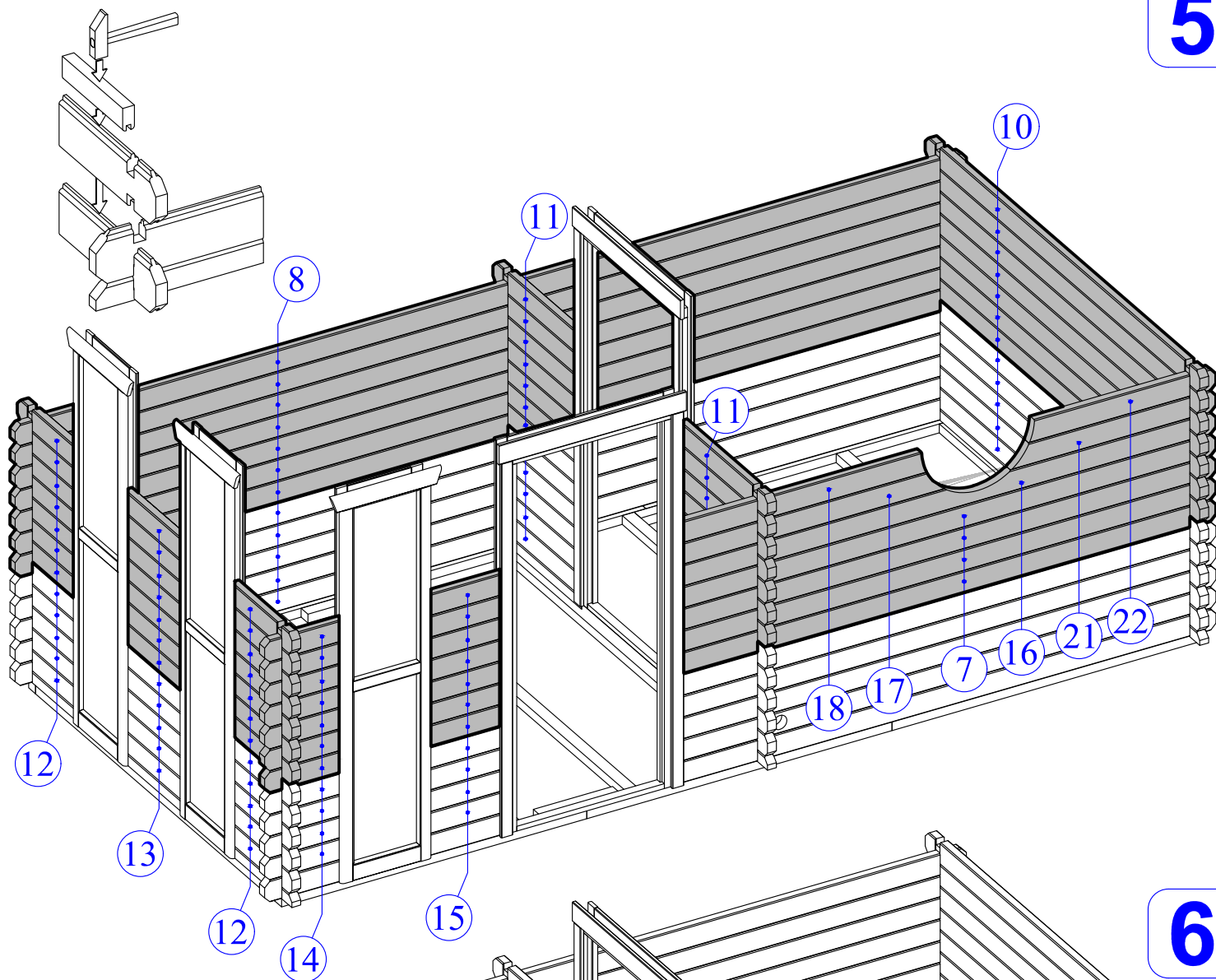


4

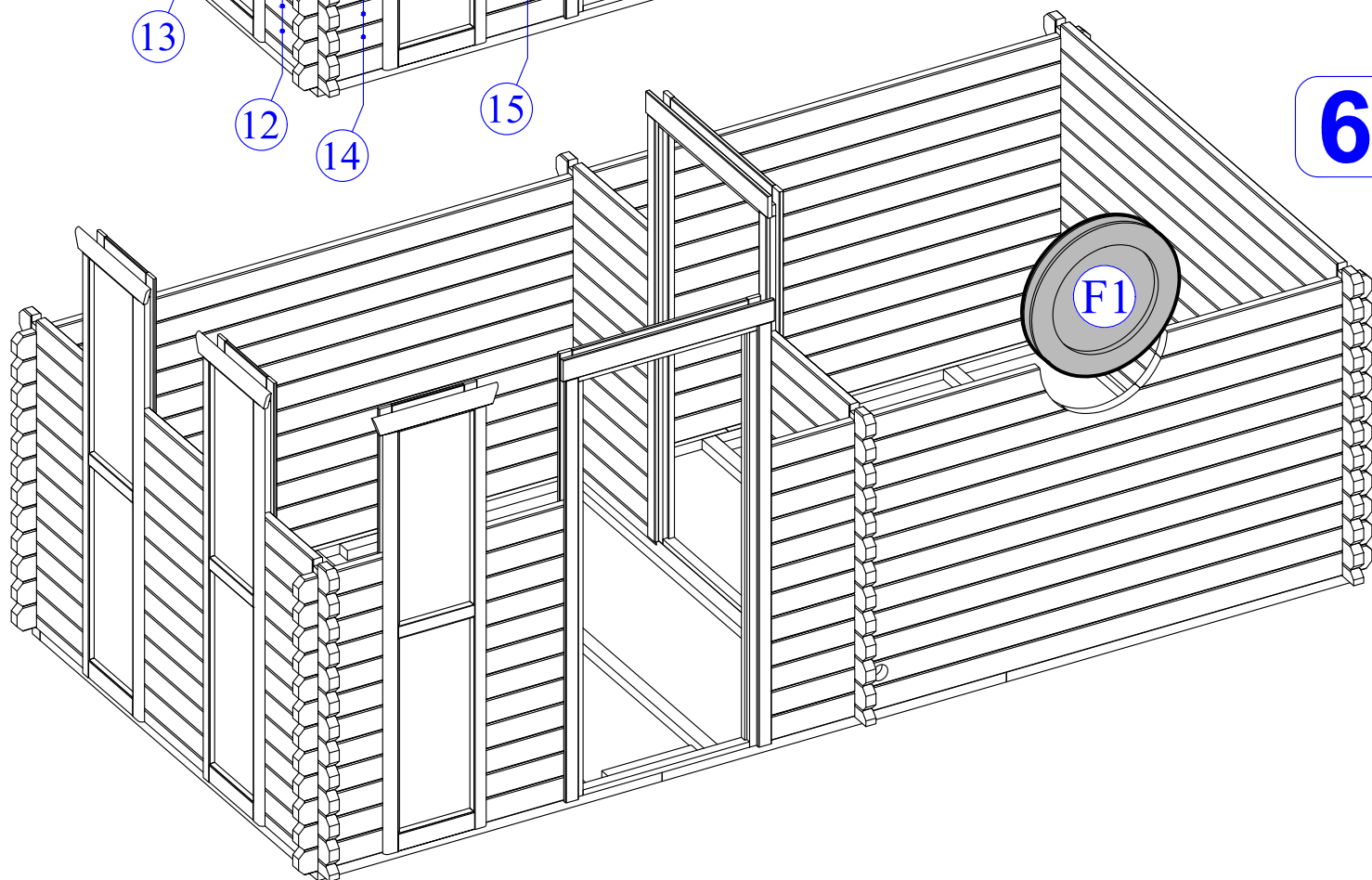




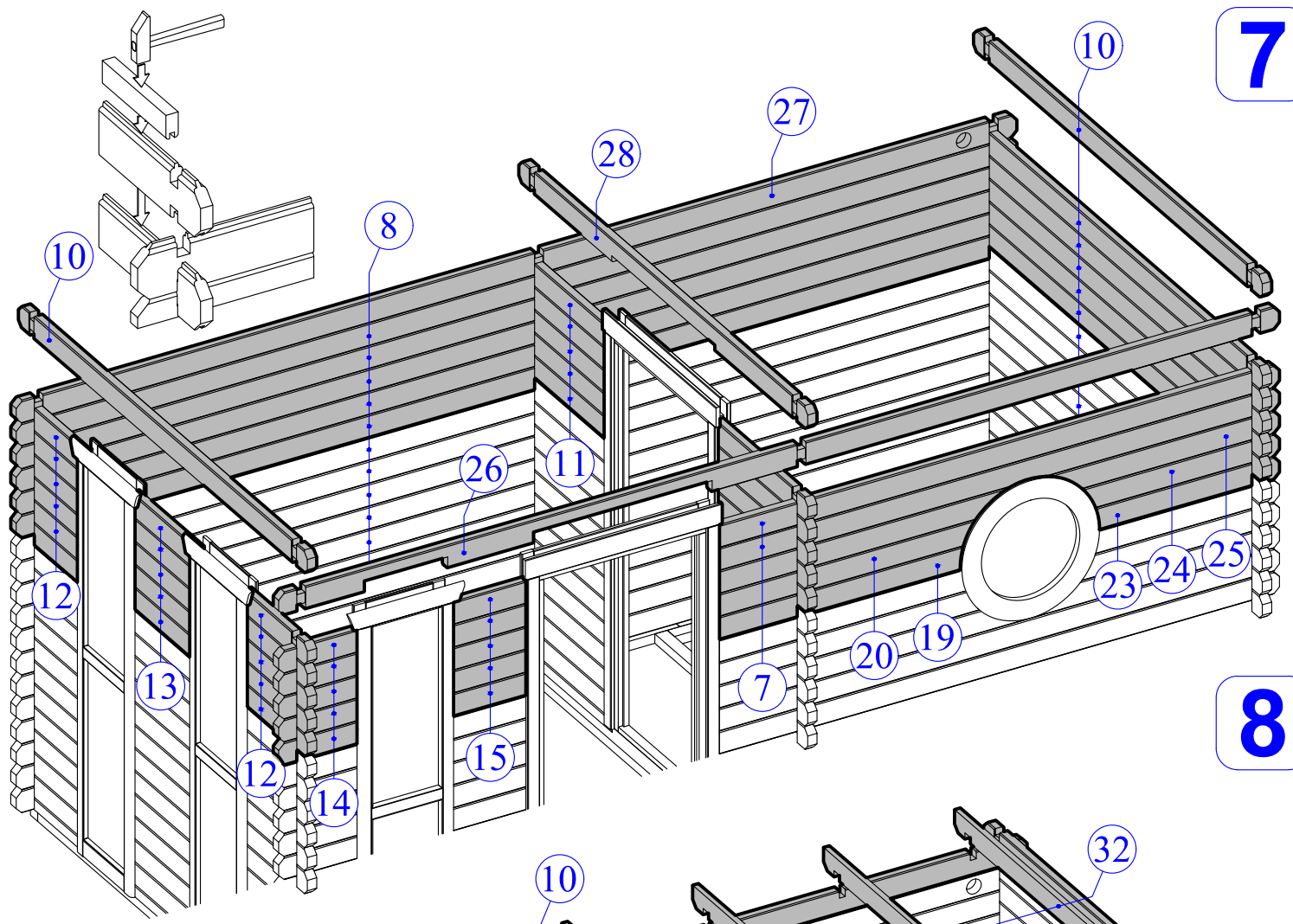
5



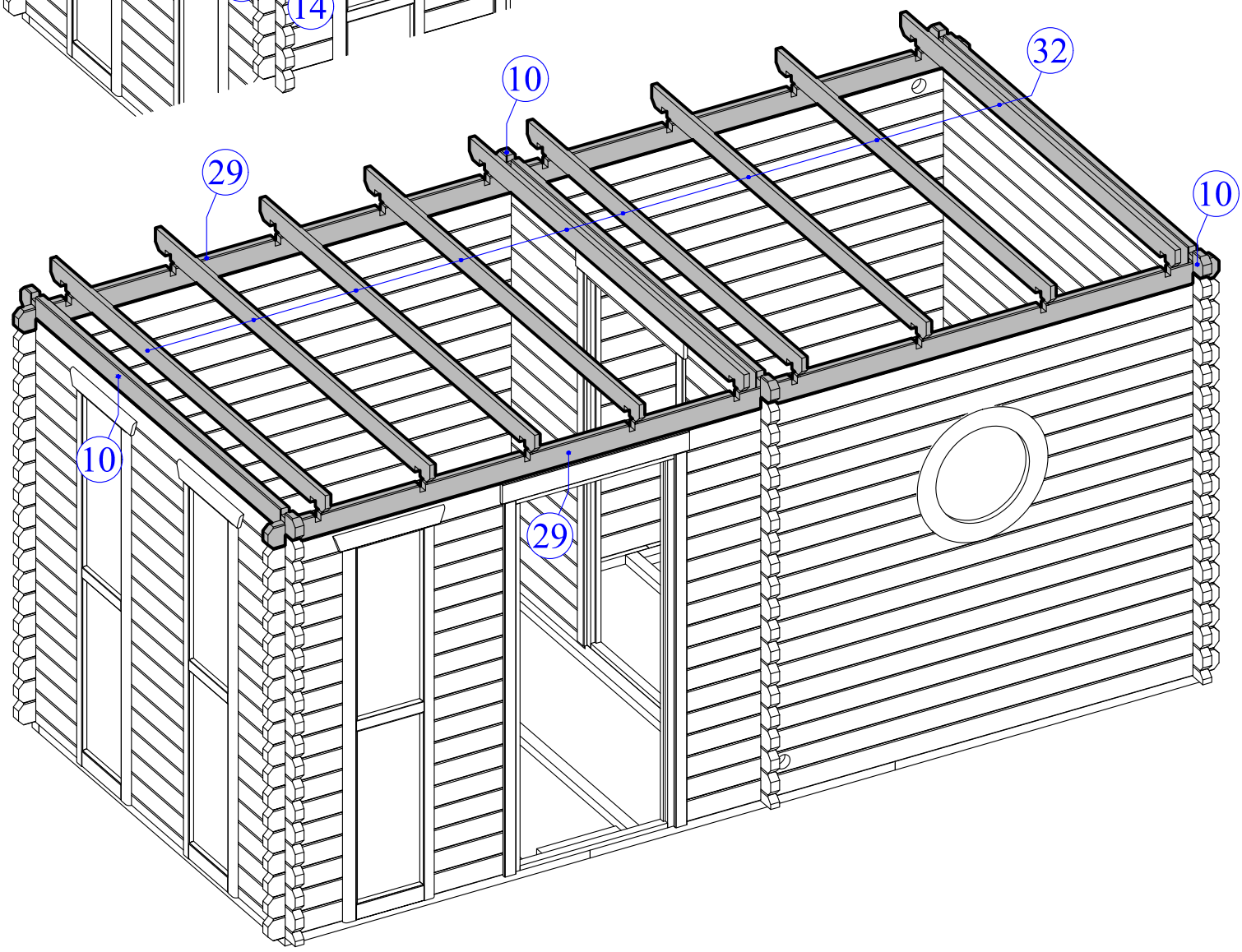
6



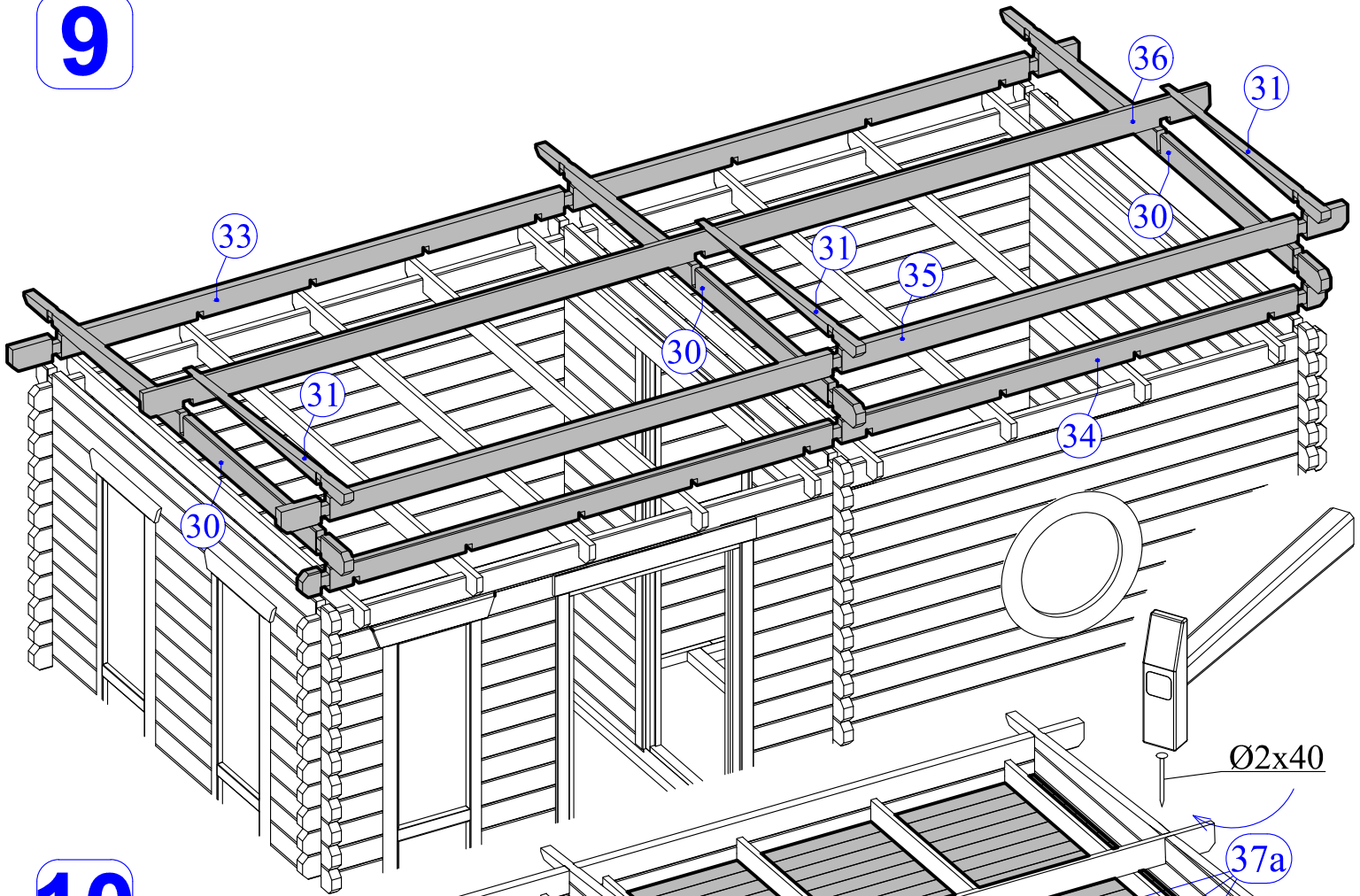
7



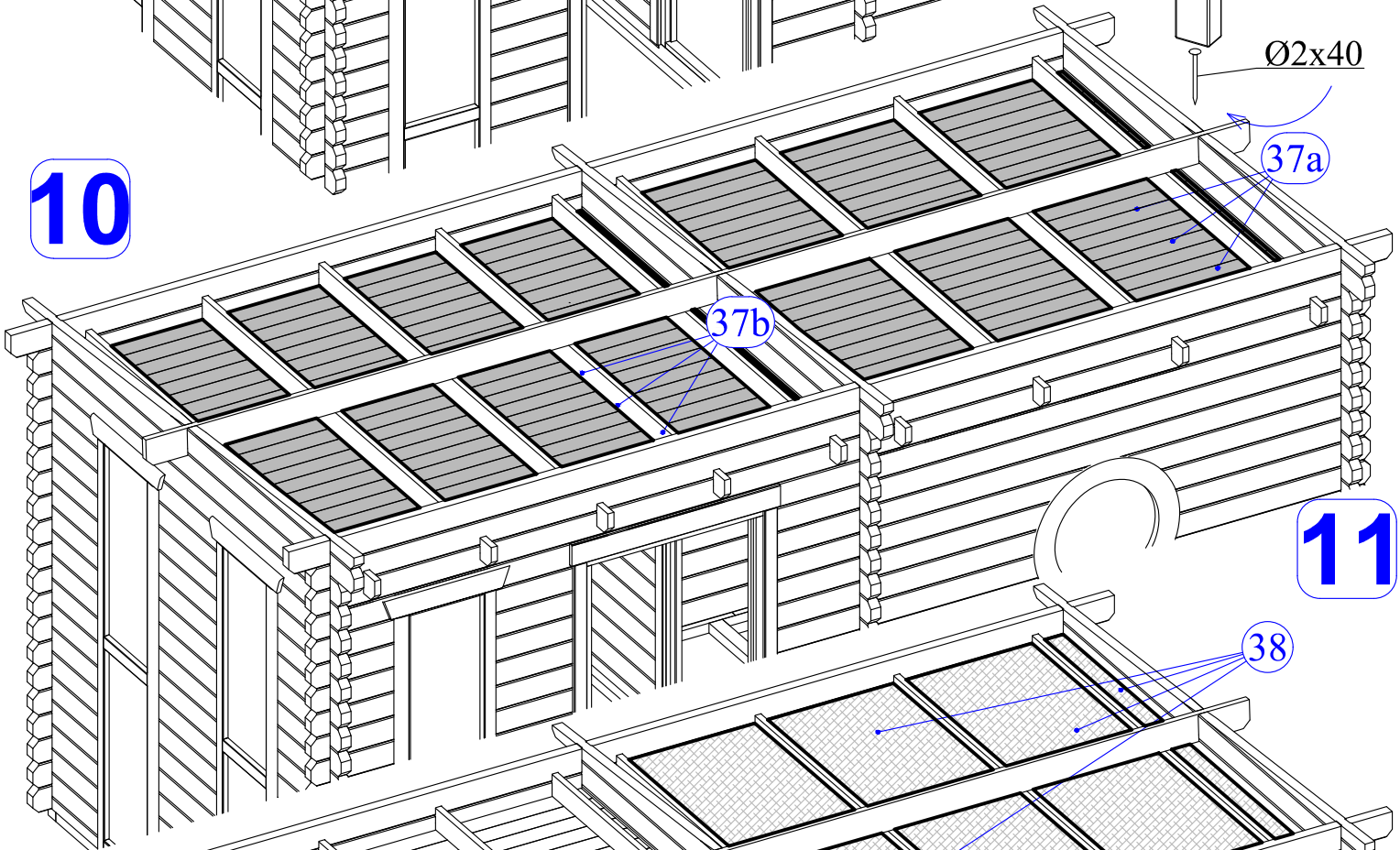
8



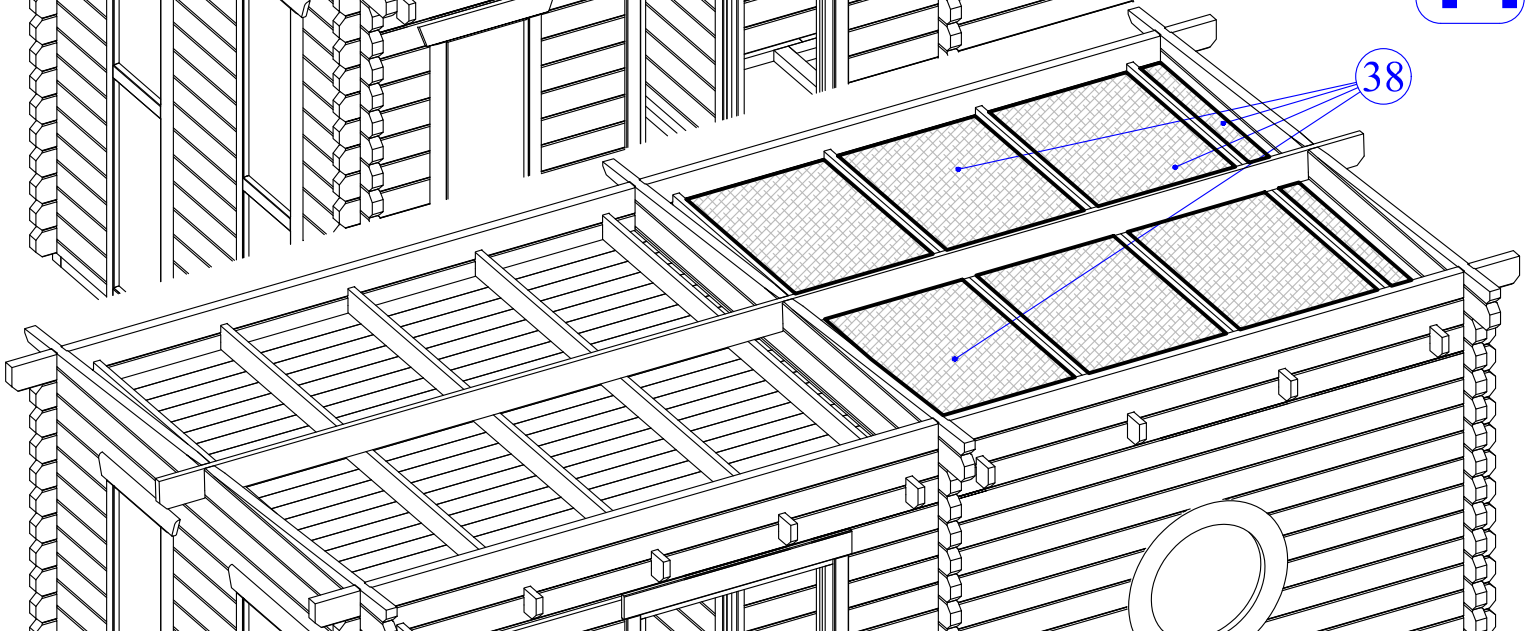
9



10

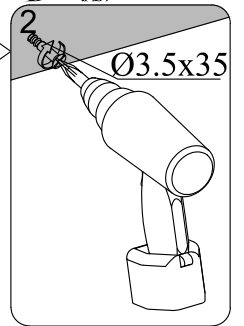
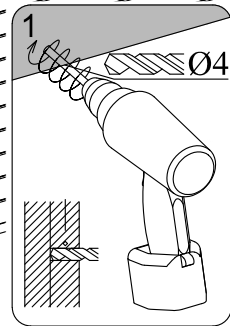
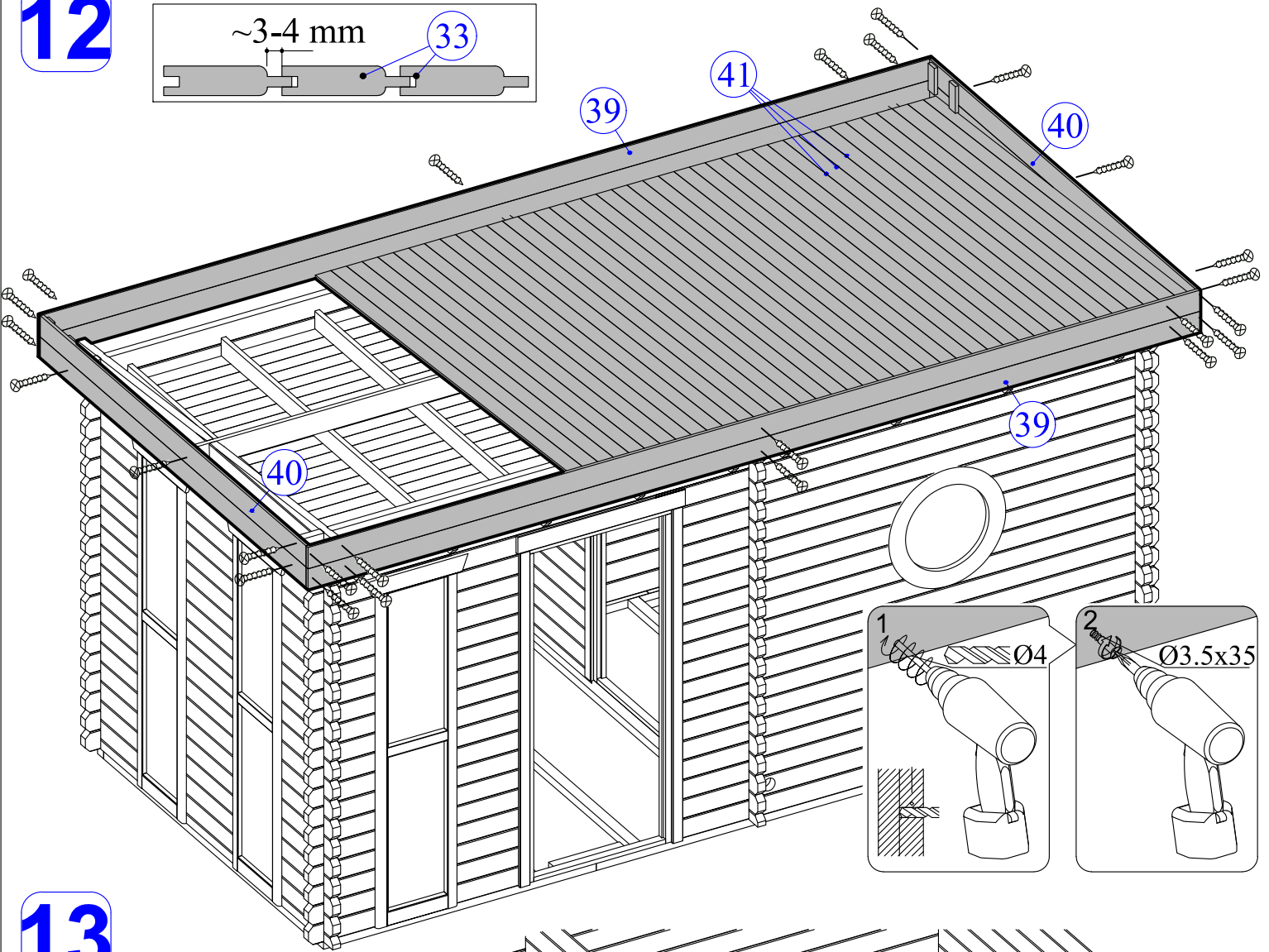
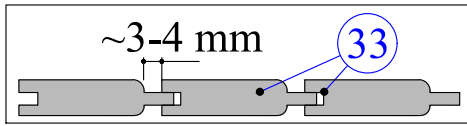


11

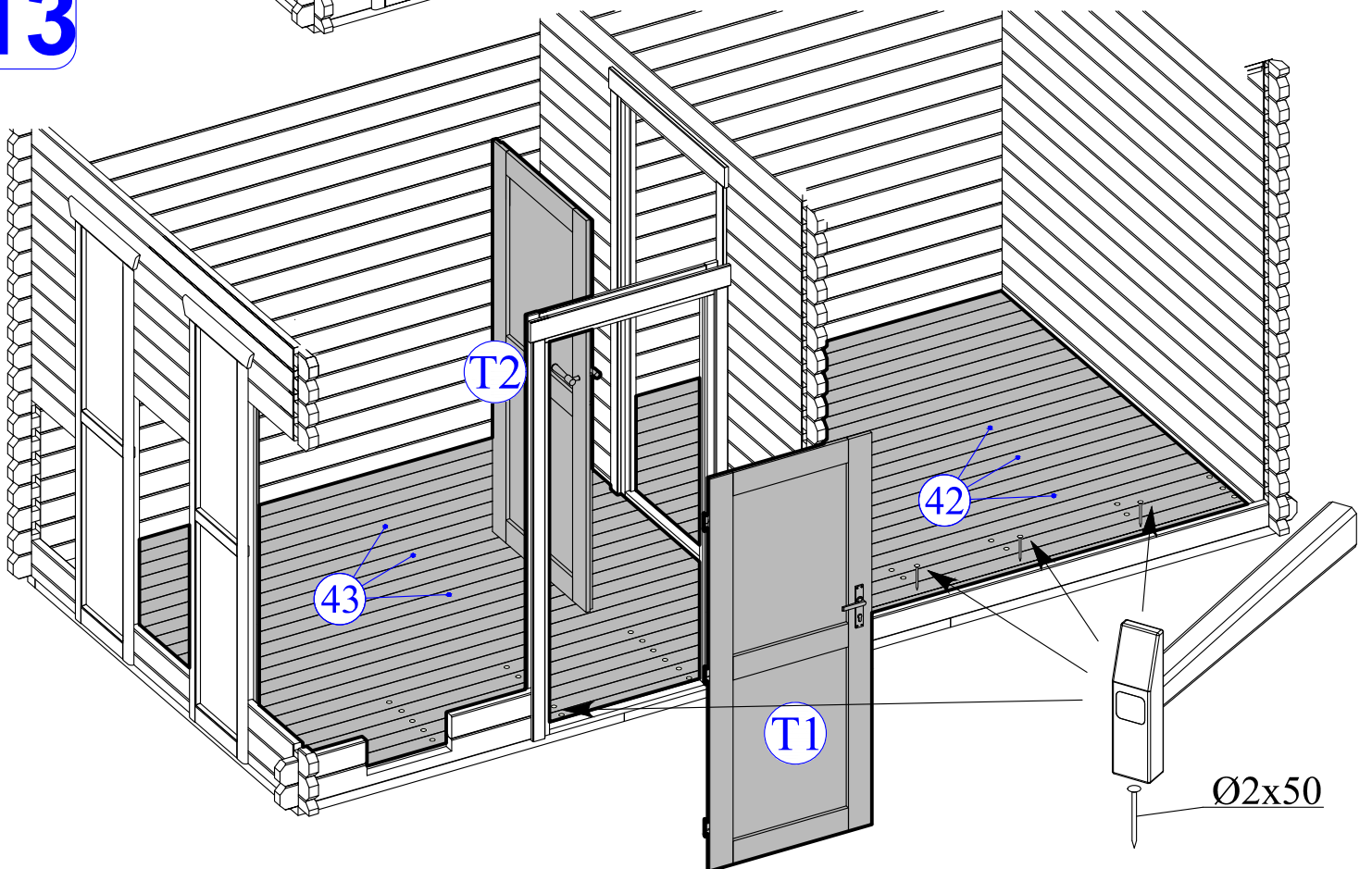




# 12

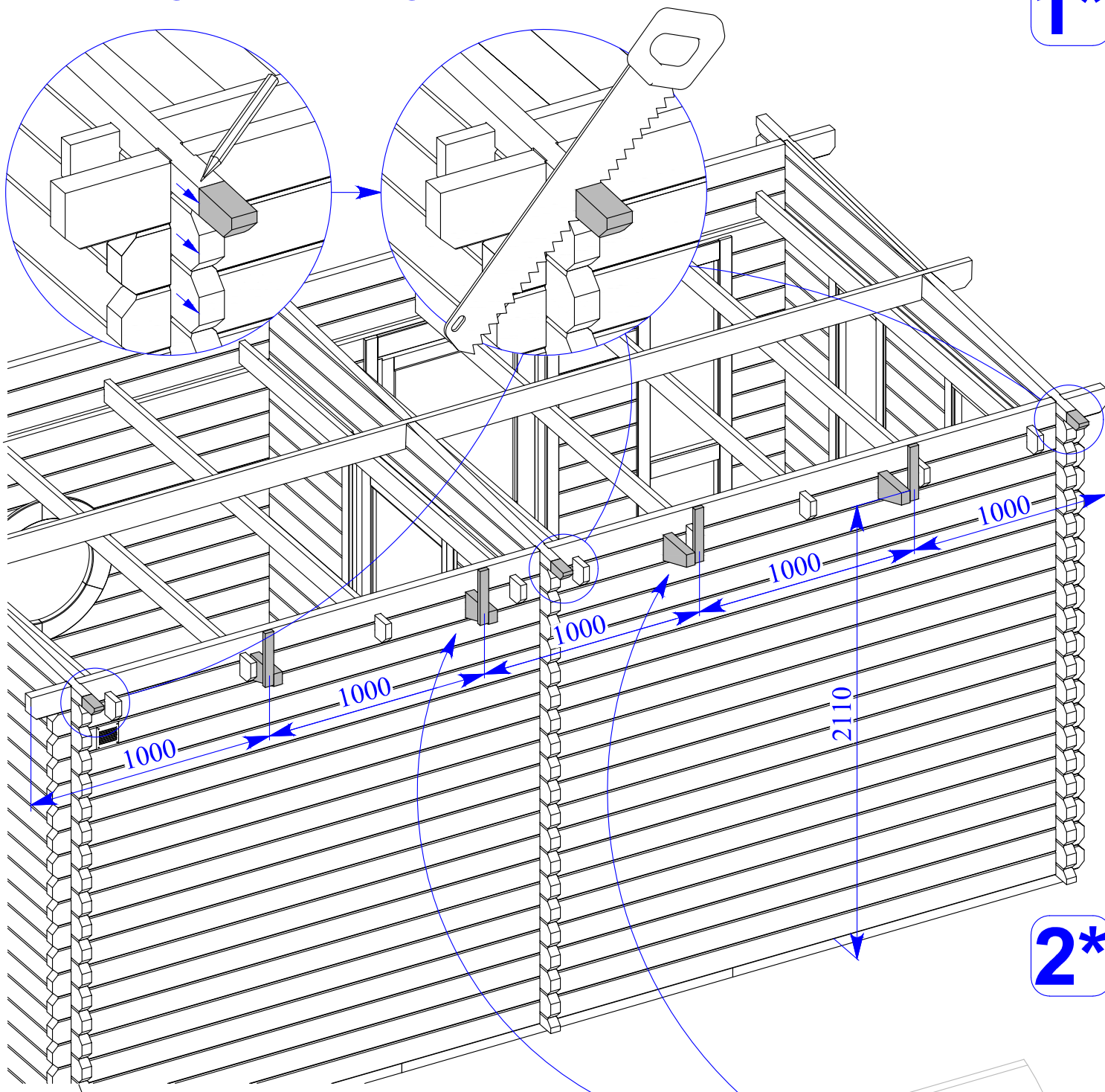


# 13

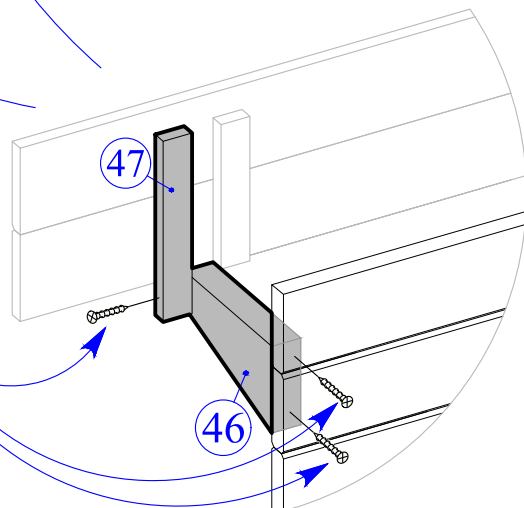
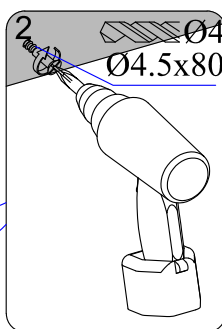
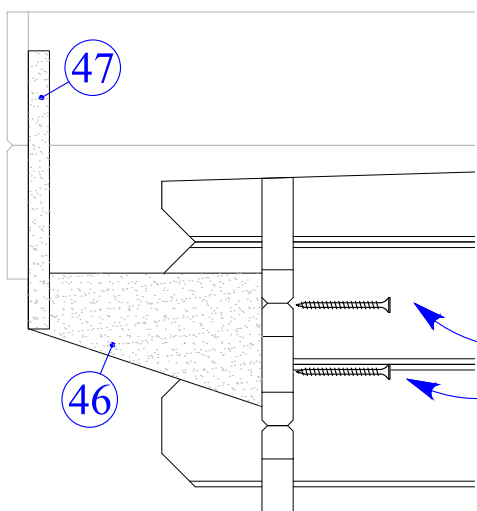


# Änderung zur Montage vom Dachrinnenset.

1\*

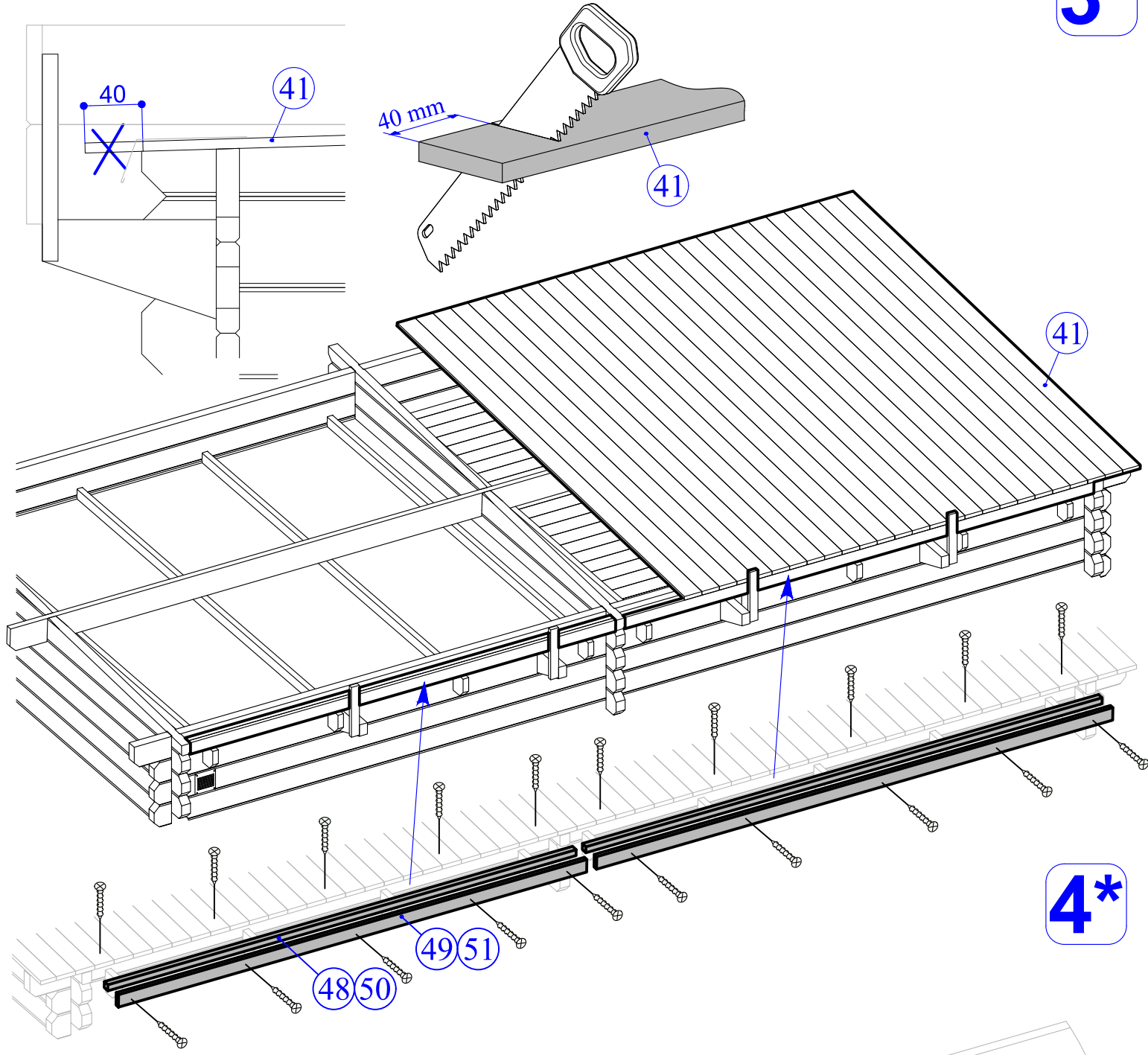


2\*

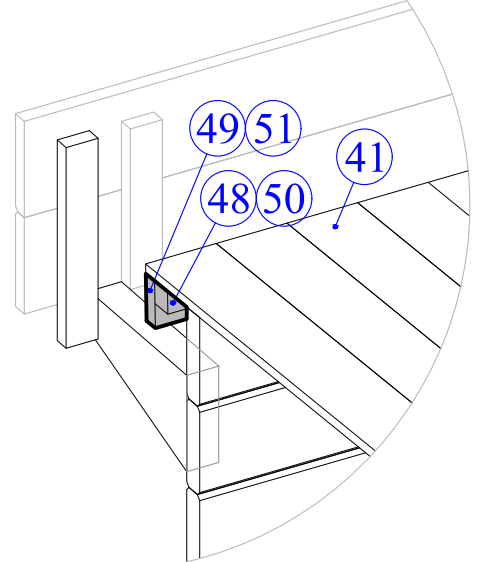
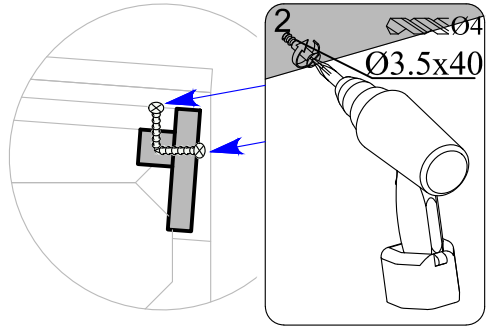
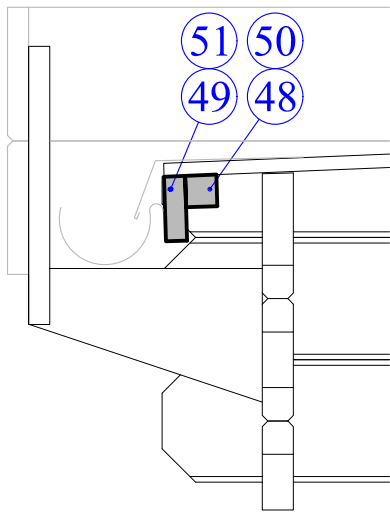


# Änderung zur Montage vom Dachrinnenset.

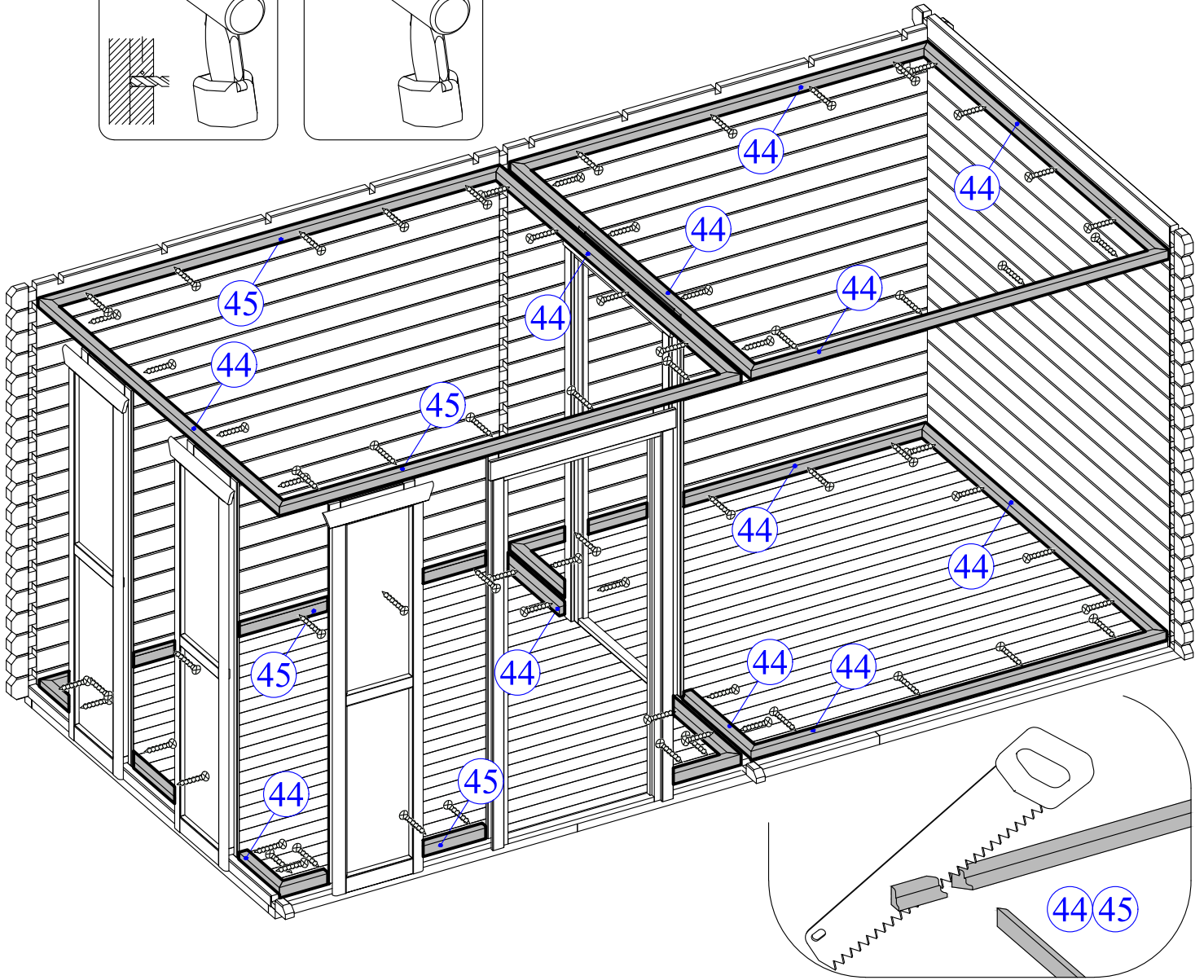
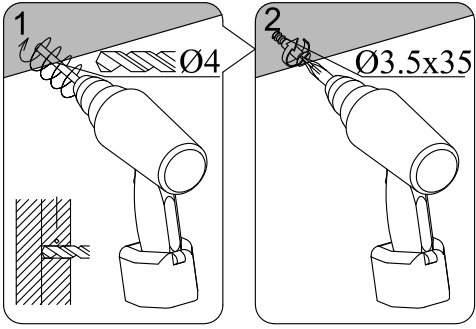
3\*



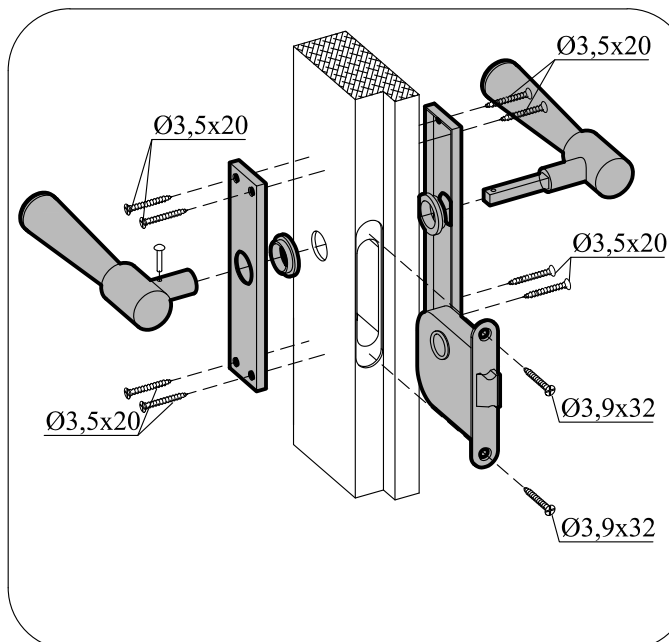
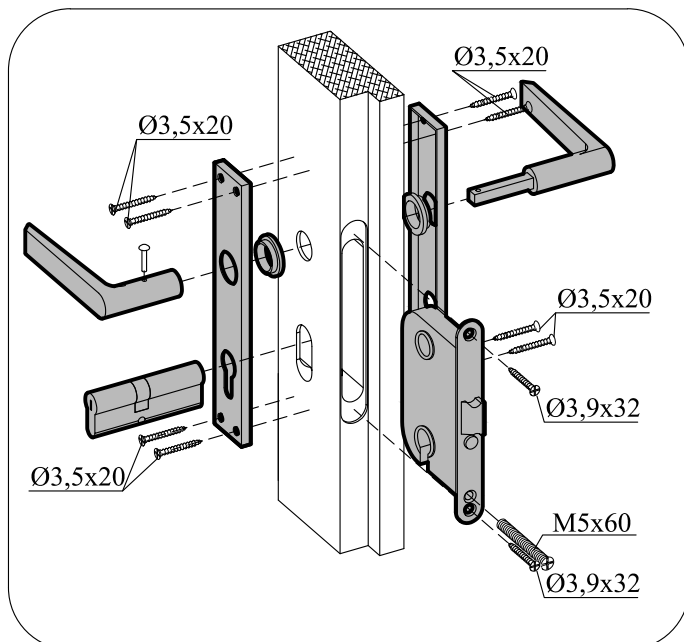
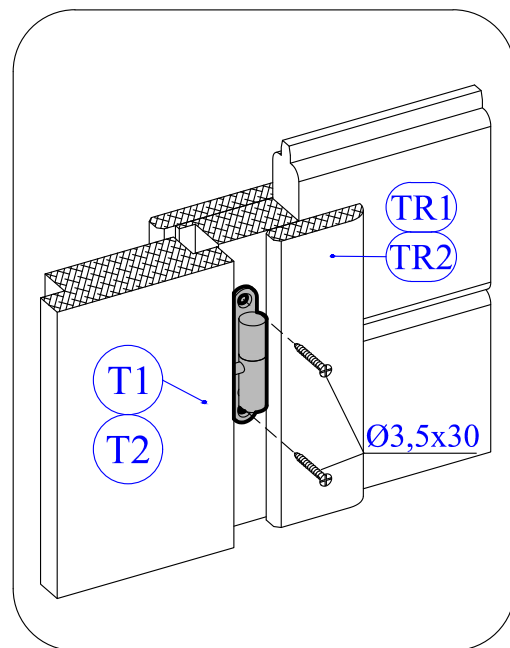
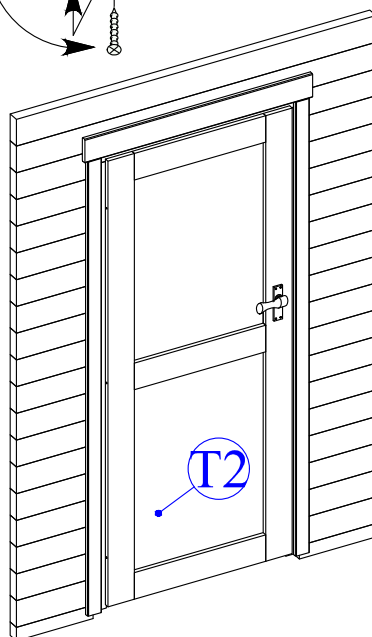
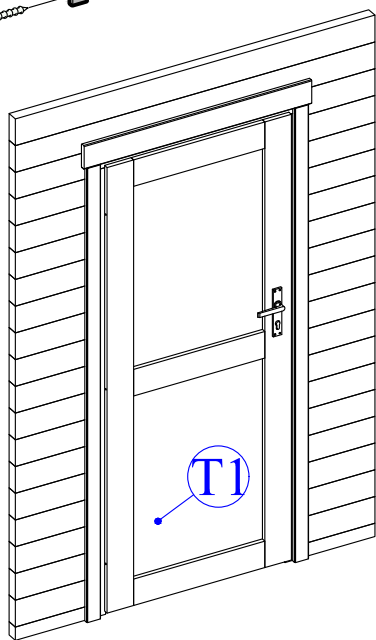
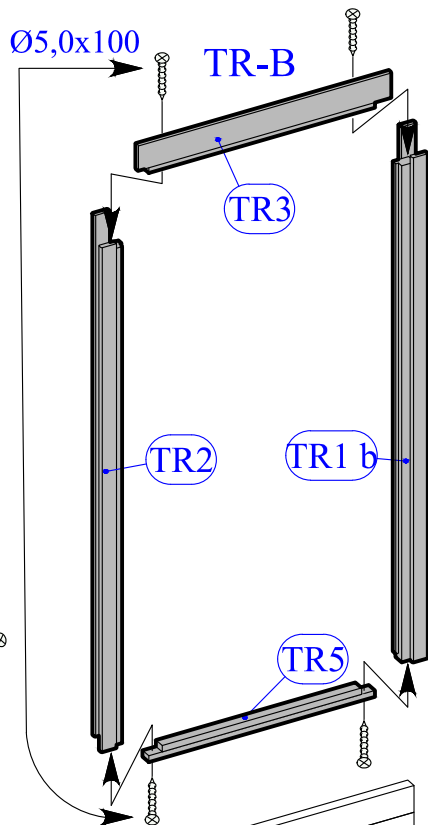
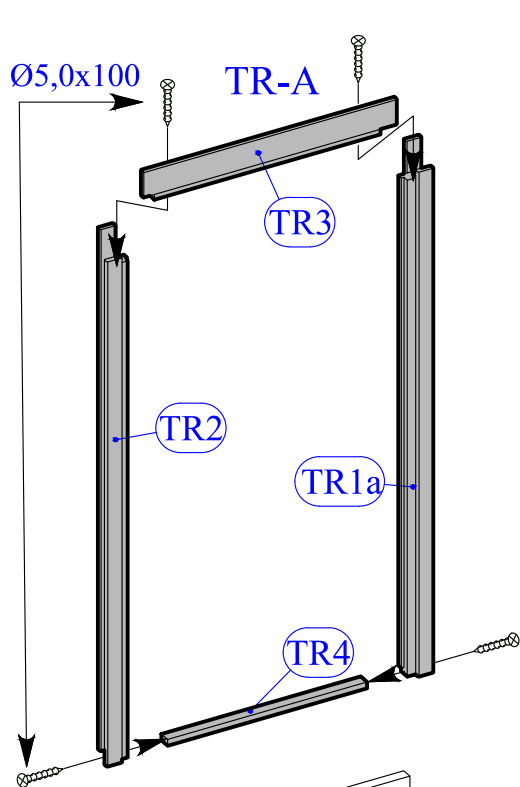
4\*



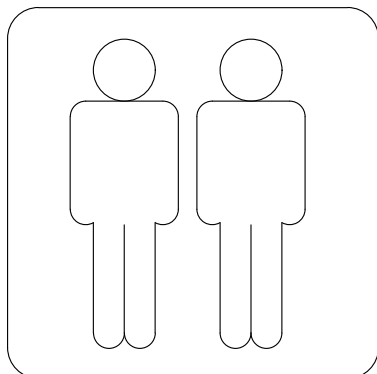
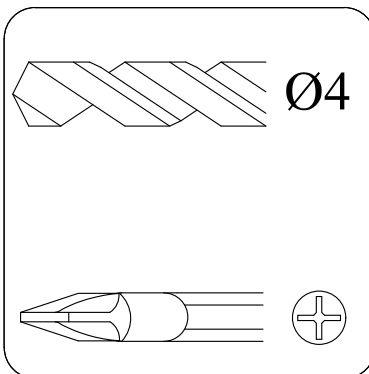
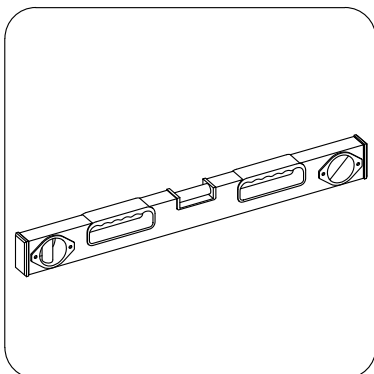
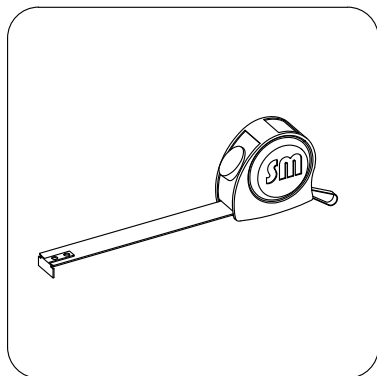
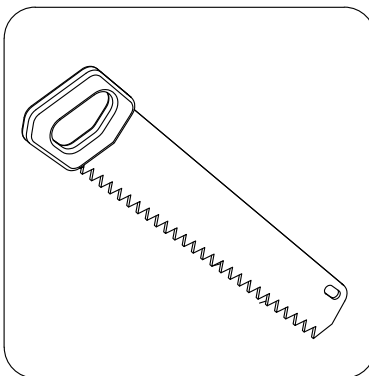
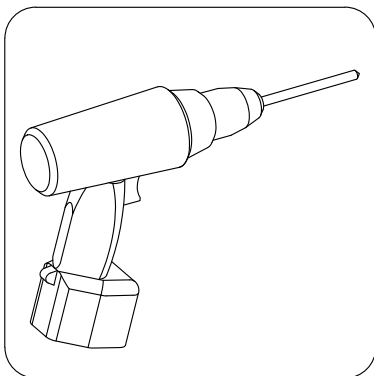
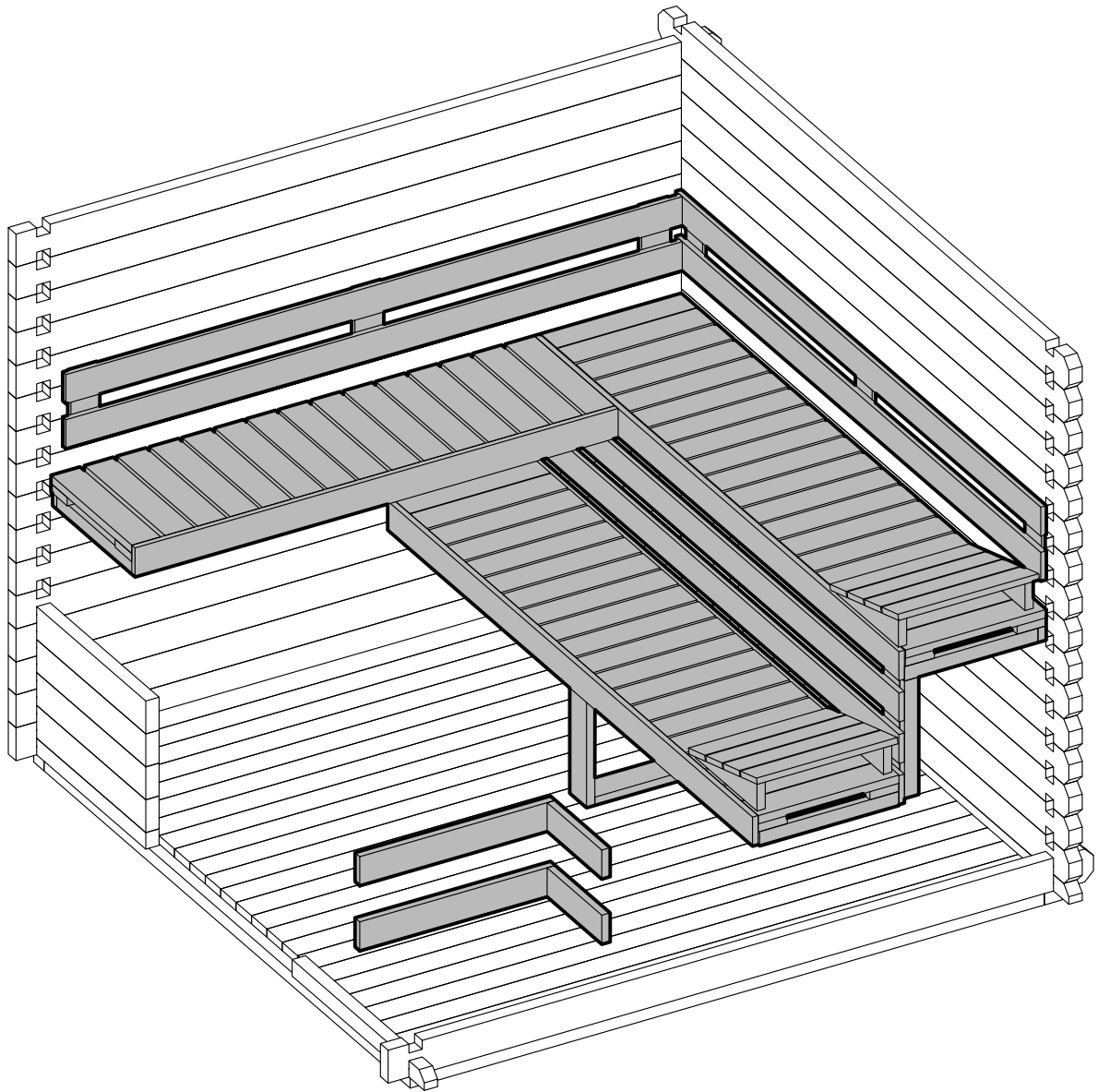
14

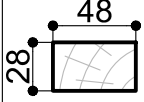
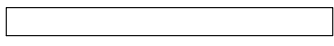
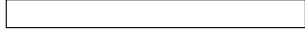
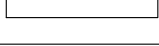
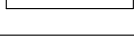

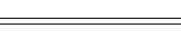


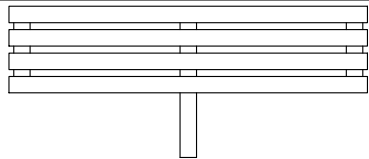
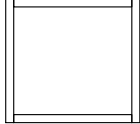
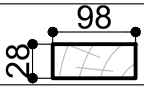
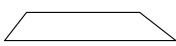
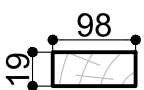
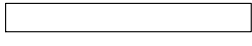
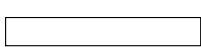
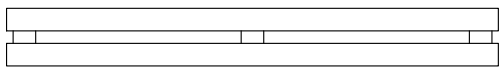
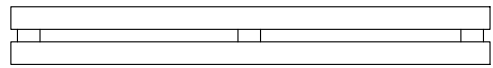
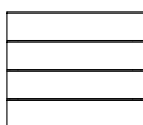
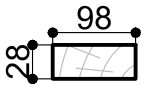

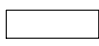




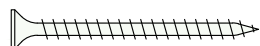




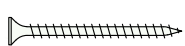


Dim.	Skizze	Pos.	Länge (mm)	Stck.	Name	Ref.
		①	2135 (1070x2)	1	Latten	287107
		②	1500	1		287108
		③	575	2		287110
		④	440	1		287112
		⑤	397	1		287109
		⑥	600	2		287111
		⑦	600 x 2135	2	Bank	287113
		⑧	475 x 1500	1	Bank	287114
		⑨	516 x 2135	1	Bank	287115
		⑩	430 x 590	1	Unterstützung	287116
		⑪	595	1	Stützbalken	287124
		⑫	2135	1	Abdeckbrett	287122
		⑬	1500	1	Abdeckbrett	287123
		⑭	250 x 2135	1	Rückseite brett	287118
		⑮	250 x 2135	1	Rückseite brett	287119
		⑯	390 x 475	2	Pad	287117
		⑰	320	2	Rückseite brett	287120
		⑱	660	2	Rückseite brett	287121

Ø4.5 x 90 -17



Ø3.5 x 45 -69

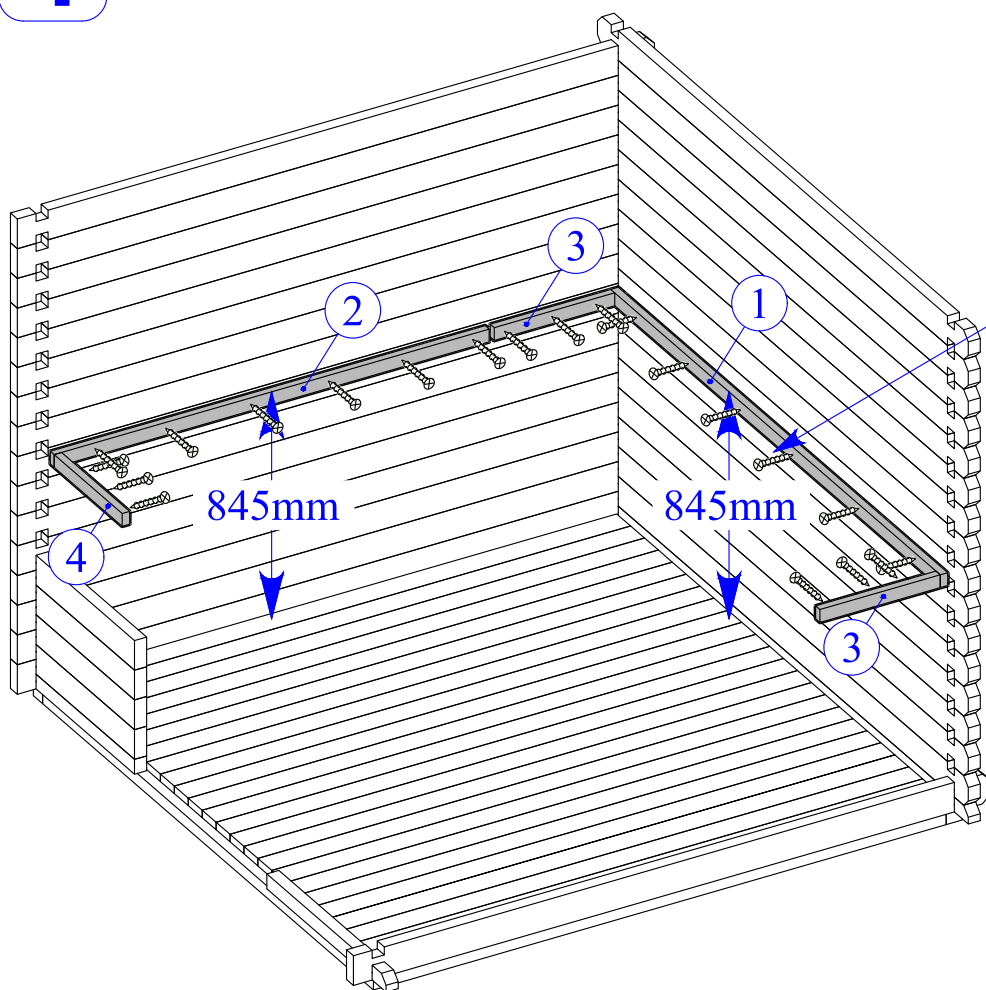


Ø3.5 x 25 -36

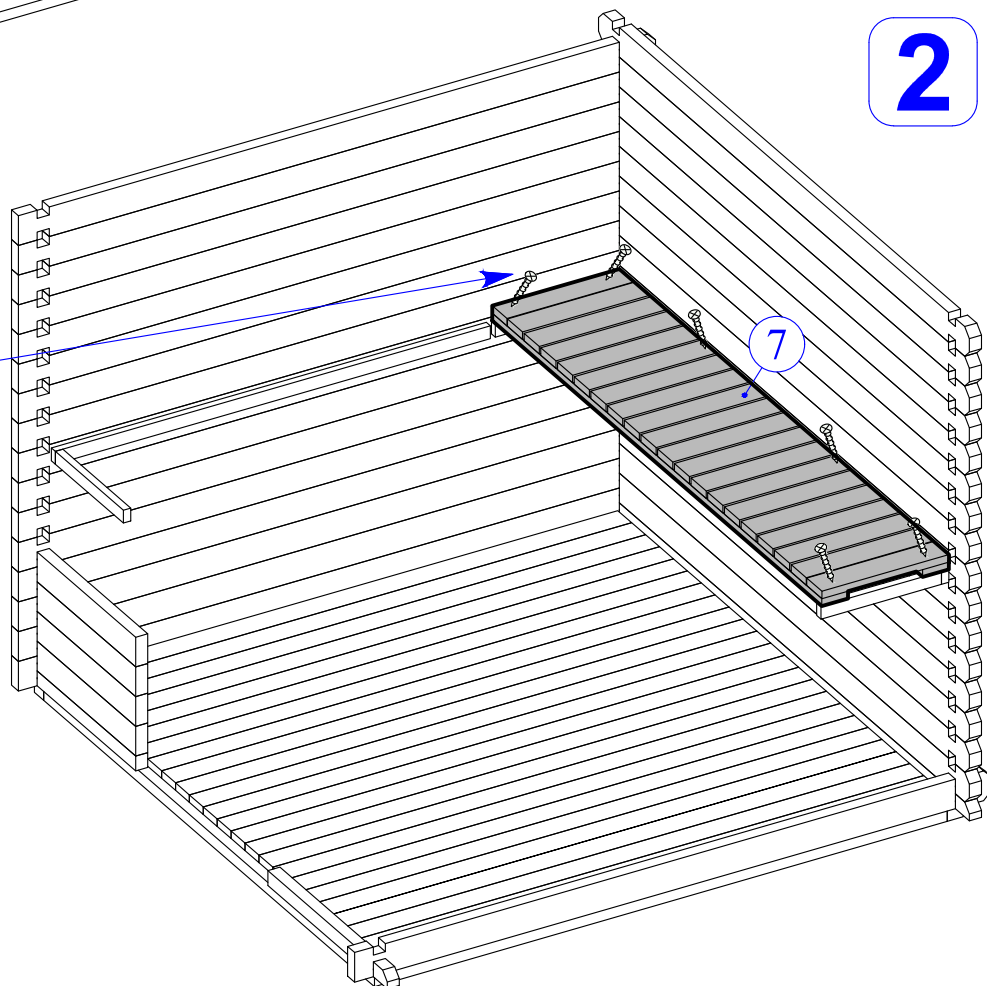
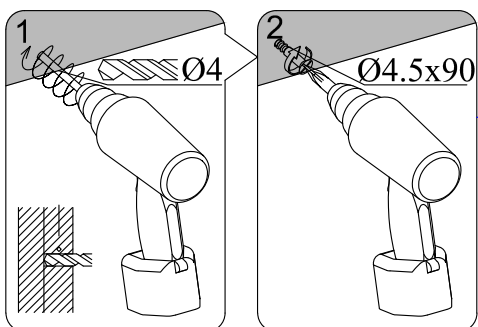


-6

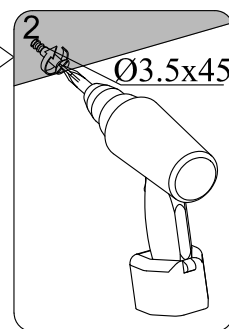
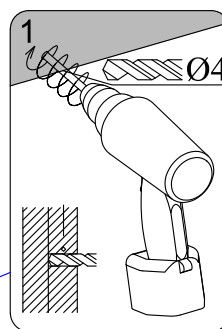
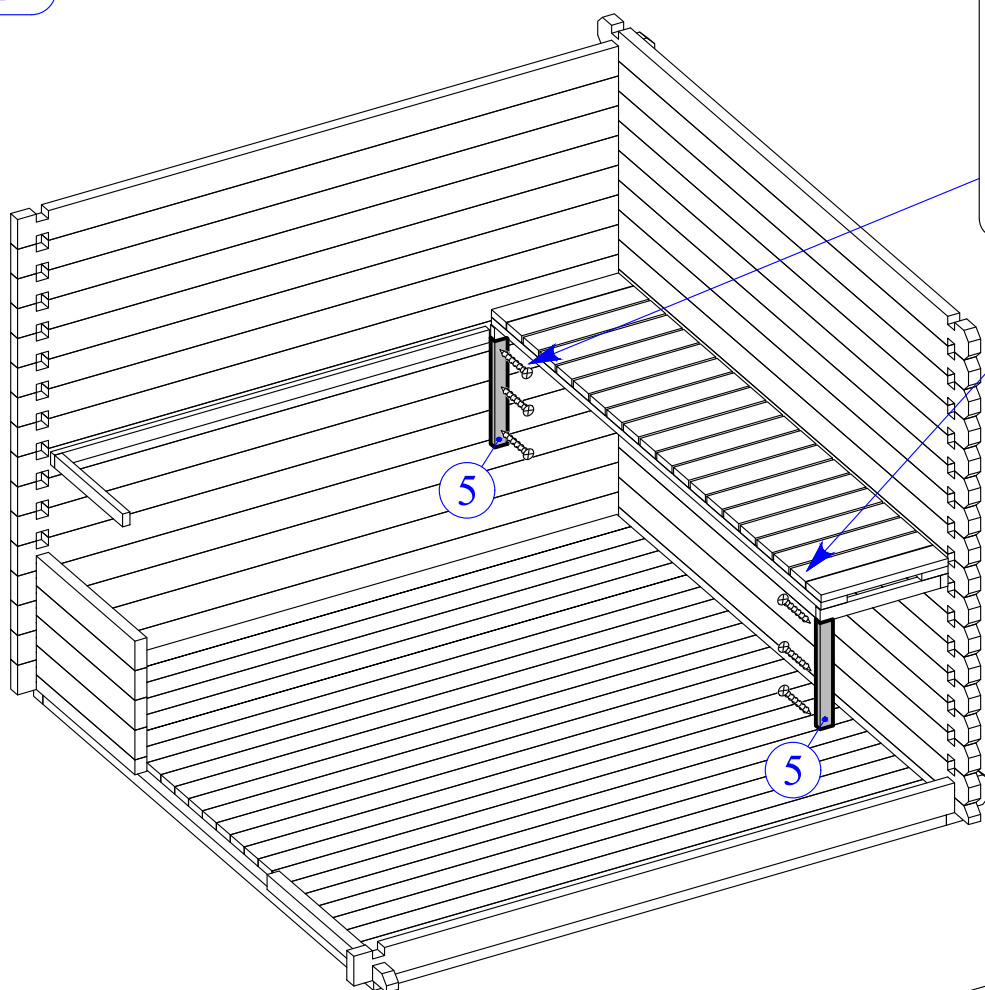
1



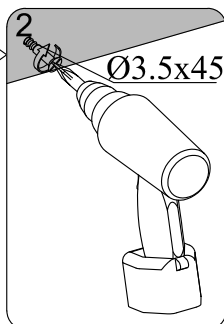
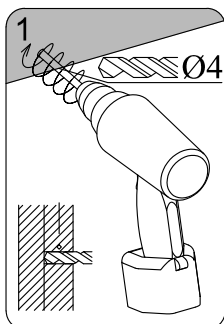
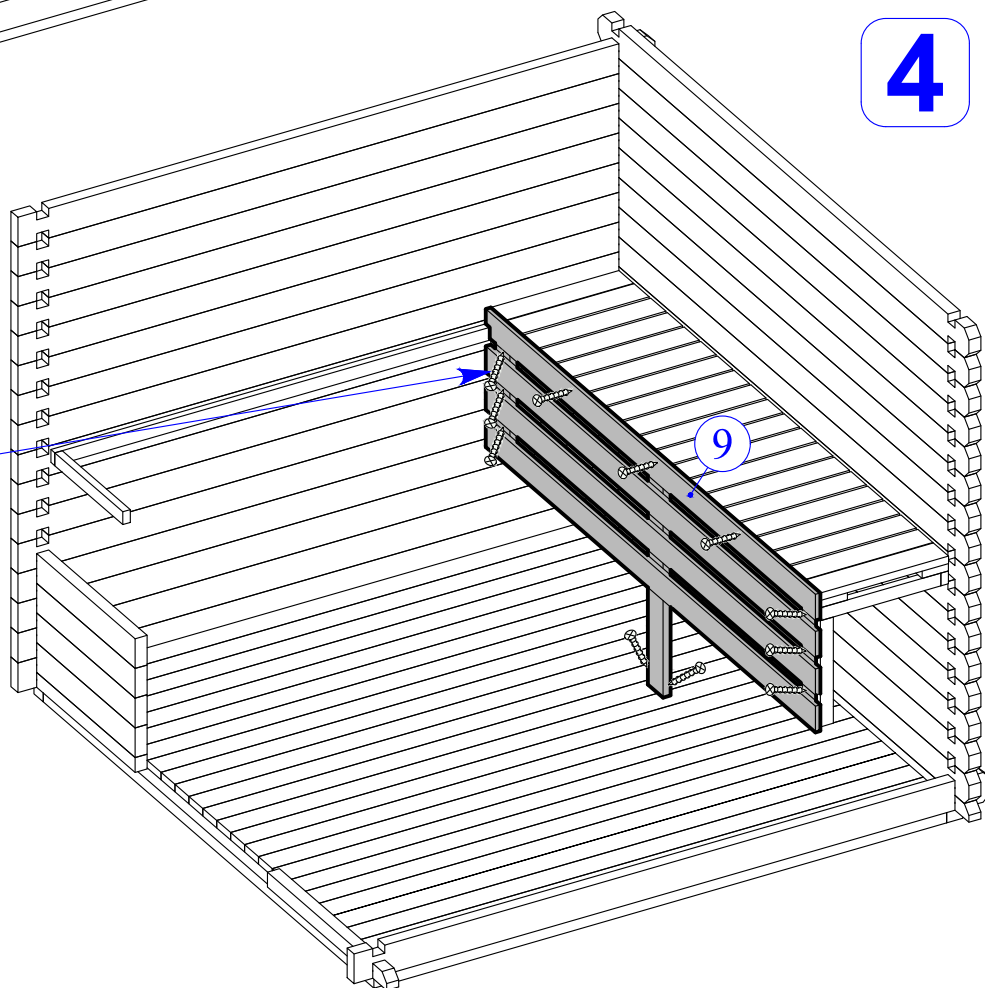
2



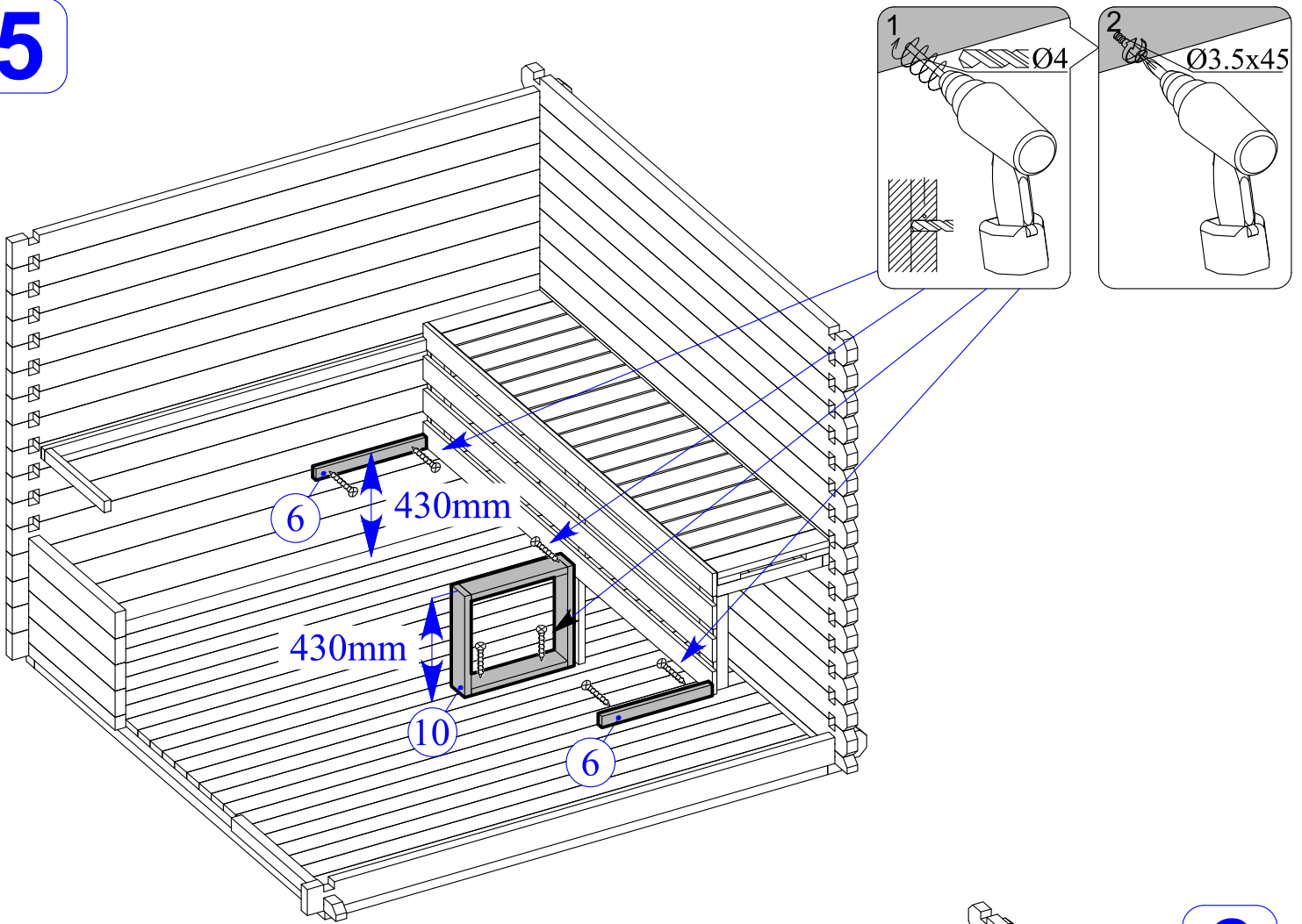
**3**



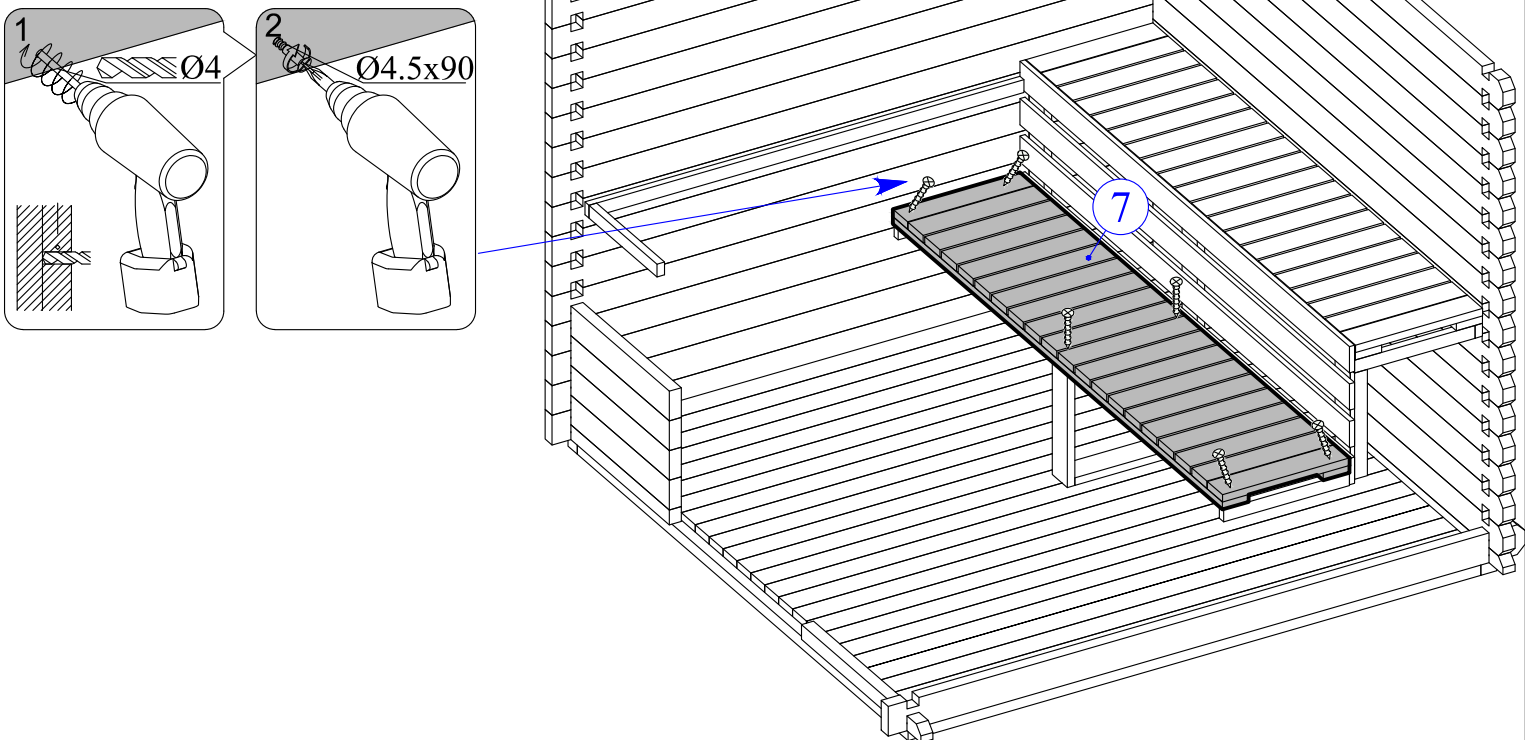
**4**



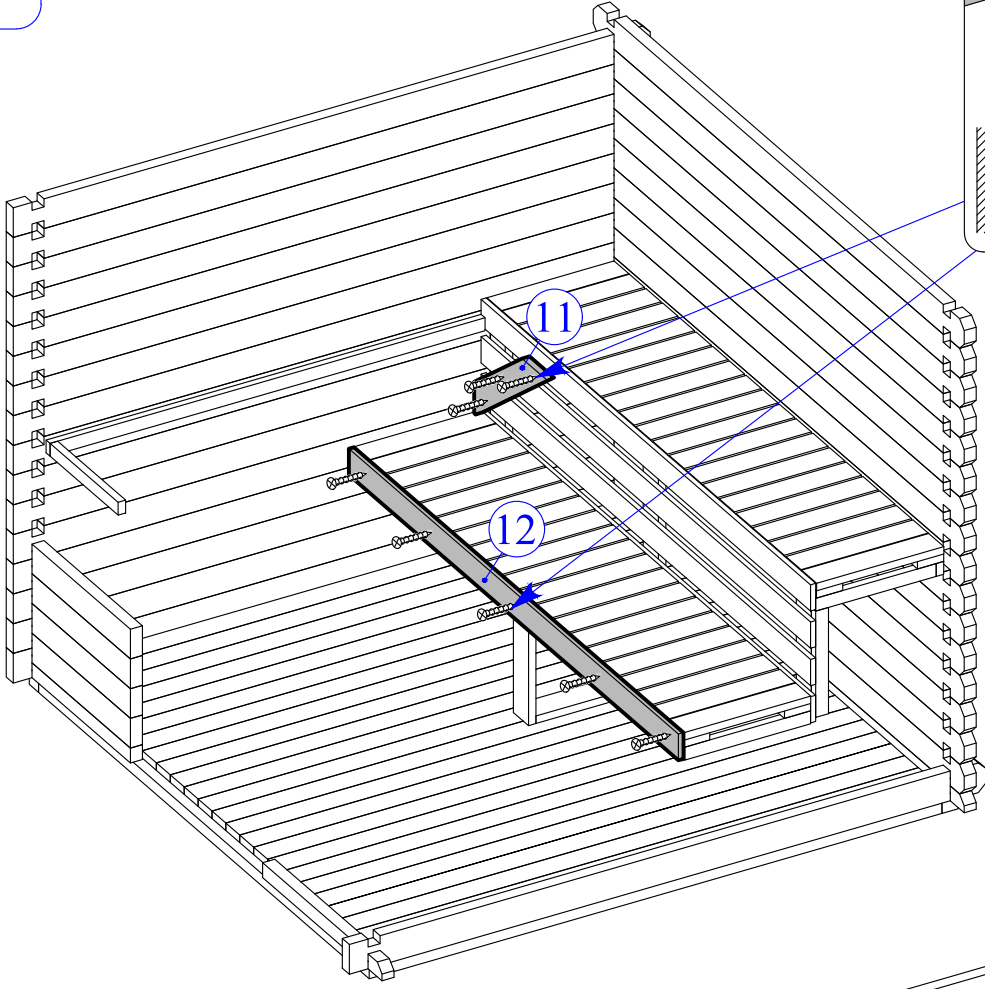
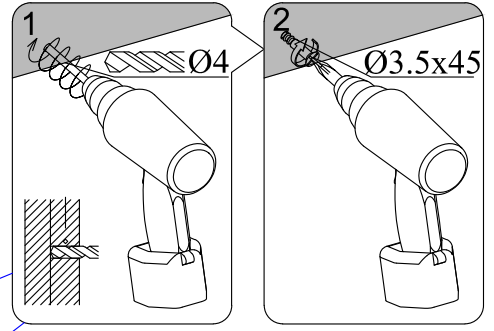
## 5



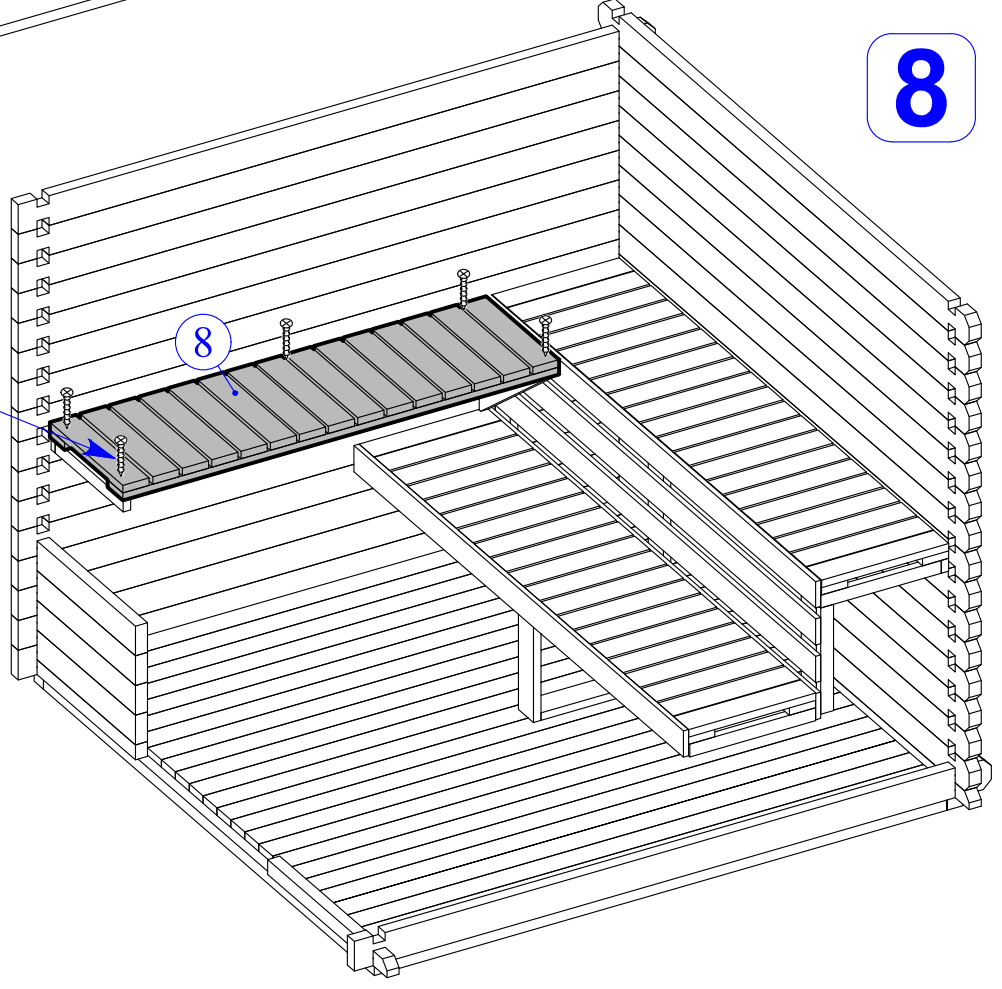
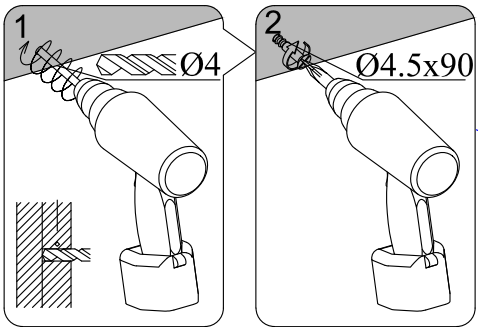
## 6



## 7

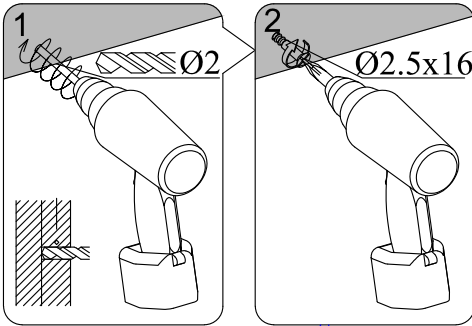
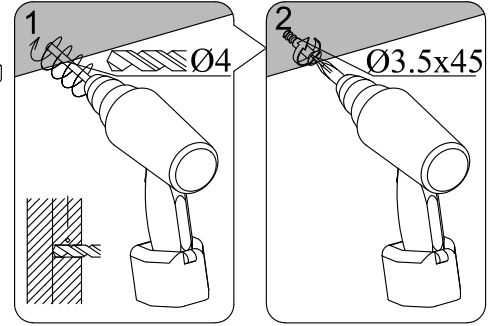
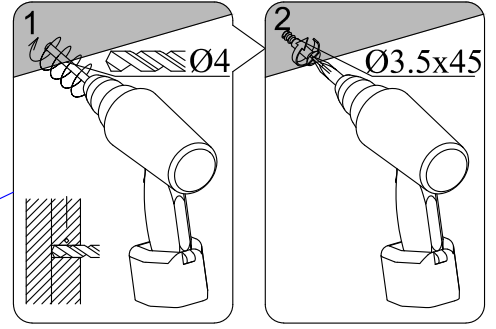
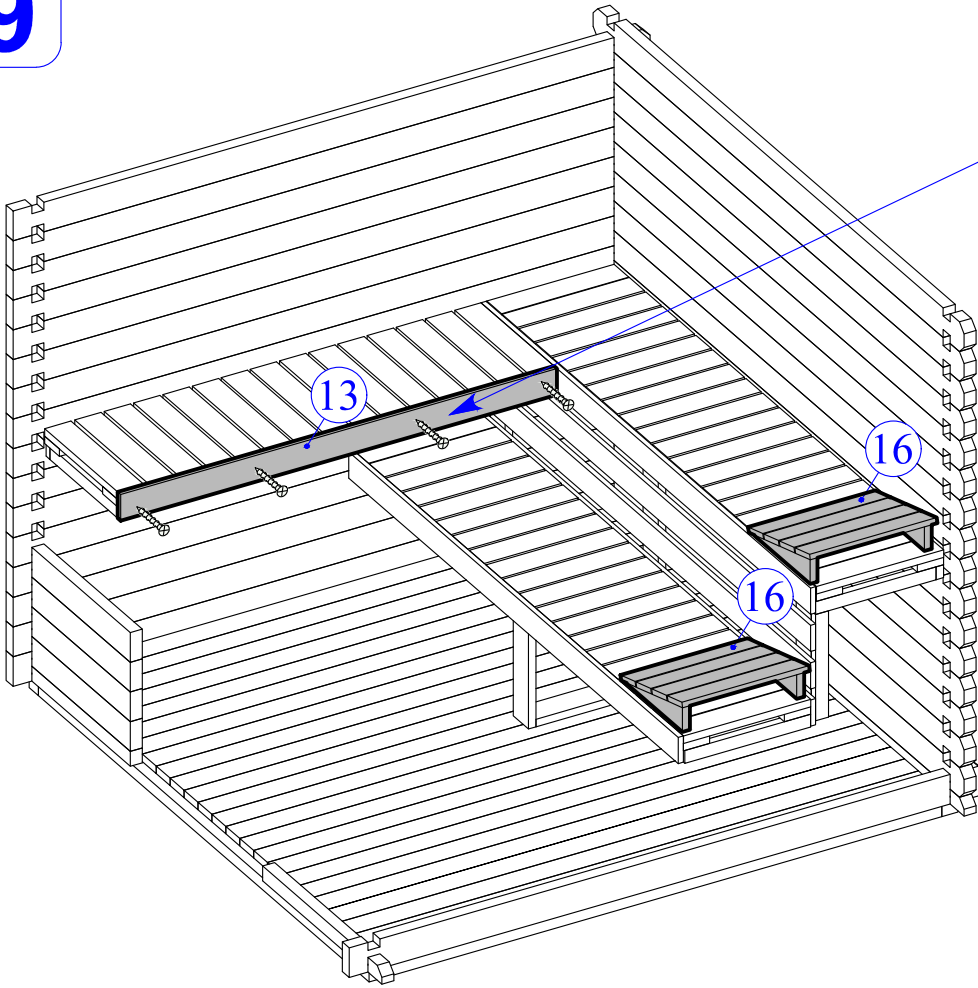


## 8





## 9



## 10

