

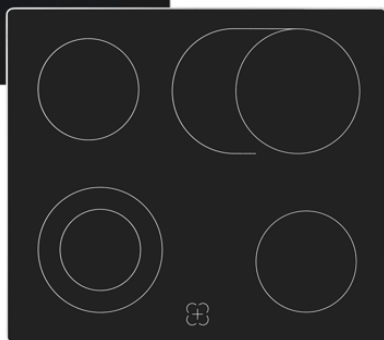
Exquisit

Datenblatt für Haushaltsbacköfen und -dunstabzugshauben
der Kommission zur Ergänzung der Richtlinie 2010/30/EU

Marke	Exquisit
Modell	EHE157-UBZ-020 schwarz
Bauart	Einbaugerät
Garräume	1
Energieeffizienzindex	92.5
Energieeffizienzklasse ¹⁾	A
Energieverbrauch Konventioneller Modus	0.75 kWh/Zyklus
Energieverbrauch Umluft-Modus	0.74 kWh/Zyklus
Wärmequelle	Elektrisch
Volumen	59 l

¹⁾ A+++ (höchste Effizienz) bis D (geringste Effizienz)

04.05.2021



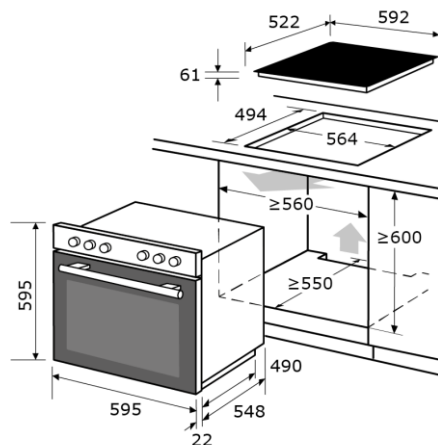
Bedienblende mit Uhr
Bedienpanel mit Anzeige der Uhrzeit



Beleuchtung
Helle Beleuchtung des Innenraums



Drehbare Knebel
Für einfache Handhabung



mm



Seitengitter



Timer



Umluft



Grill

Warenmarke

Modell

Exquisit
EHE157-UBZ-020
schwarz Kochfeld mit
Rahmen

Produktgruppe

Farbe Front

EAN

Artikelnummer

Herd-Set
Schwarz
4016572418507
815436004

Leistung und Energie

Energieverbrauch konventionell 0,75 kWh/Zyklus
Energieverbrauch Umluft 0,74 kWh/Zyklus
Energieeffizienzklasse A
Geräusch
Nettovolumen Garräume 59 l
Energieeffizienzindex 92,5
Wärmequelle Garraum Elektrisch
Zahl der Garräume 1

Elektrischer Anschluß

Spannung / Frequenz 380-415 V~ / 50 Hz
Leistungsaufnahme Set Gesamt 8550 W
Leistungsaufnahme Ofen 2250 W
Leistungsaufnahme Kochfeld 6300 W
Prüfzeichen CE
Schutzklasse I

Maße und Gewichte Ofen

Gerätemaß HxBxT 59,5 x 59,5 x 53,0 cm
Nischenmaß min. HxBxT 60,0 x 56,4 x 55,0 cm
Tiefe bei geöffneter Tür 965 mm

Maße und Gewichte Kochfeld

Gerätemaß HxBxT 6,1 x 59,2 x 52,2 cm
Ausschnittmaß min. BxT 56,4 x 49,4 cm

Maße und Gewichte Set

Verpackungsmaß Set HxBxT 75,5 x 66,5 x 58 cm
Brutto- / Netto-Gewicht 40.525 kg / 35.72 kg

Programme und Funktionen

Anzahl Funktionen 7
Temperaturbereich 50 - 250 °C
Backofenbeleuchtung Ja
Unterhitze Ja
Ober- & Unterhitze Ja
Umluft (Ober-Unterhitze+Ventil.) Ja
Grill Ja
Grill + Oberhitze Ja
Auftauprogramm Ja

Zubehör und Ausstattung

Multifunktions-Ofen Ja
Kochfeldsteuerung Energierегler
Timer (Start/Stopp) Digital
Kühlventilator Ja
Seitliche Schienen Ja
Teleskopauszug nachrüstbar
Grillrost Ja
Innenbeleuchtung Ja
Verglaste Tür 2-fach
Fettpfanne Ja
Restwärmeanzeige Ja
Kontrolllampe: Ofen Ja
Kontrolllampe: Platte Ja

Kochzonen

Rahmentyp Aluminium Rahmen
Anzahl der Kochstellen 4
Heiztechnik Strahlungskochzonen
Ø Kochzone I - VL 18 cm
Ø Kochzone II - VR 14.5 cm
Ø Kochzone III - HL 14.5 cm

Energieverb. Kochzone I /kg 198,5 Wh/kg
Energieverb. Kochzone II /kg 195,4 Wh/kg
Energieverb. Kochzone III /kg 186,2 Wh/kg
Energieverb. Kochzone IV /kg 192,6 Wh/kg
Energieverb. Kochmulde /kg 192,6 Wh/kg