

Bedienungsanleitung für kleine Windturbinen **Stormy Wings 400, 600, 1000**

310125 – 310130 | 01/2017



Einleitung

Vielen Dank für den Kauf der Windturbine. Sicher fällt es Ihnen nicht schwer, die Turbine zu installieren, wir sind uns sicher, Sie werden lange Jahre Freude an diesem Gerät haben.

Bitte lesen Sie vor der Montage, Installation, bzw. Inbetriebnahme diese Bedienungsanleitung sorgfältig durch. Phaesun übernimmt keine Haftung für entstandene Schäden durch Missachtung dieser Gebrauchsanleitung

Diese Bedienungsanleitung kann Ihnen bei der korrekten Nutzung der kleinen Windturbinen behilflich sein, wobei auf Einzelteile der Anlage nicht eingegangen wird. Die Abbildungen dienen lediglich als Referenz, Abweichungen vom tatsächlichen Einzelteil sind möglich.

Für Fragen und Anregungen stehen wir Ihnen bei Bedarf gerne während unserer Bürozeiten zur Verfügung.

Inhalt

Sicherheitshinweise	2
Folgeschäden	4
1. Technische Spezifikationen	5
2. Windturbinenmontage	7
2.1 Montieren der Flügel auf der Nabenscheibe	7
2.2 elektrischer Anschluß der Windturbine	7
2.3 Mastmontage	8
2.3.1 Flanschanschluß	8
2.3.2 Mast-Schelle	8
2.4 Montage der Nabenscheibe	9
3 Mastinstallation	9
3.1 Standortwahl	9
4. Auswahl des Leitungsquerschnitts	11
5.2 Systemfehlersuche	13
5.2.1 Netzunabhängiges hybrides Wind- und Solarsystem	13
5.2.1.1 Solarausgangsspannung zu niedrig oder keine Leistung	13
5.2.1.2 Ungewöhnliches Laden	13
6. Wartung	13

Sicherheitshinweise

1. Bitte lesen Sie diese Sicherheitshinweise für Ihre Windturbine vor der Montage, Installation oder Inbetriebnahme sorgfältig durch.
2. Installieren Sie die Windturbine nicht an windigen Tagen mit Windgeschwindigkeiten die 3m/s überschreiten.
3. Tragen Sie bei der Installation keine nasse Kleidung oder Handschuhe.
4. Installation oder Wartung der Anlage sind ausschließlich unter Anleitung professionellen Personals bzw. durch Vertragshändler vorzunehmen.
5. Verwenden Sie ausschließlich Kabel entsprechend der Ausführungen nach Kapitel 4. Zu dünne Kabel oder schlechte Qualität führen möglicherweise zu Bruch, Feuer oder Leitungsverlust.
6. Das Öffnen des Generators ist untersagt, bei Zuwiderhandlung verfallen sämtliche Garantieansprüche.
7. Die Erdungsinstallation muss in Übereinstimmung mit den Anwendungsstandards und der Installationsanleitung vorgenommen werden.
8. Bei der Batterieverkabelung kann es zu Funkenbildung kommen, bitte achten Sie darauf, daß sich in der Nähe des Arbeitsplatzes keine brennbaren Gegenstände befinden.
9. Setzen Sie Regler und Batterie nicht hoher Luftfeuchtigkeit, Regen, direktem Sonnenlicht, Vibration oder Korrosion aus. Die Nähe zu Heizkörpern oder anderen Wärmequellen ist ebenfalls zu vermeiden.

2. Wahl und Installation von Regler:

1. Die Reglerspezifikationen müssen mit Spannung und Strom von Solarmodul und Windturbine übereinstimmen
2. Regler und Batterie sollten in einem gut belüfteten Raum eingebaut werden ohne Zutritt von Unbefugten. Treffen Sie entsprechende Sicherheitsmaßnahmen um insbesondere Kinder vom Installationsort fernzuhalten.
3. Die Installation von Regler und Batterie sollten mit den Spezifikationen des elektrischen Zubehörs übereinstimmen und den vom Hersteller vorgegebenen Betriebsspezifikationen entsprechen.

3. Verdrahtung:

1. Die Leitungsverbindungen zwischen den einzelnen Systemkomponenten sollten fest und sicher installiert sein.
2. Entsprechend den zu erwartenden Strömen müssen die Kabellängen und Querschnitte so gewählt werden, dass der Spannungsabfall möglichst gering ist
3. Sämtliche Kabel und Leitungen die durch äußere Einflüsse beschädigt werden könnten, müssen in Kabelschutzrohren verlegt werden.

4. Sicherheitsvorkehrungen:

Das Betriebspersonal muss elektrotechnisch ausgebildet und mit den Sicherheitsvorkehrungen vollständig vertraut sein.

Sämtliche Abläufe müssen:

- a. in Übereinstimmung mit dieser Betriebsanleitung stehen.
 - b. von spezialisiertem Personal vorgenommen werden.
 - c. Fehlerhafte Abläufe können Unfälle und Schaden an Personen und Material verursachen.
2. Das Betriebspersonal muss:
 - d. mit Ausrüstung und Zubehör vertraut sein
 - e. das System korrekt betreiben können
 - f. mit den Sicherheitsvorschriften vertraut sein.

In dieser Betriebsanleitung:



ACHTUNG: Gefahr ernster Verletzung, bzw. Lebensgefahr, oder mögliche schwerwiegende Schäden im System – handeln Sie vorsichtig und befolgen Sie die entsprechenden Anweisungen.



TIP: Instruktion oder Empfehlung, die den Betrieb, oder einen bestimmten Ablauf möglicherweise vereinfacht.



WICHTIG: Instruktion oder Empfehlung, die für die korrekte Installation oder den Betrieb wichtig ist. Bei Nichtbeachtung sind Schäden an Ausrüstung oder System möglich.

Garantie

Phaesun gewährt ab Lieferdatum 2 Jahre beschränkte Garantie auf Herstellungsfehler. Diese Garantie umfasst sämtliche innerhalb der Garantiefrist beschädigte Teile. Ein kostenloser Ersatz eines Teiles oder der ganzen Turbine wird nur nach Ferndiagnose und Fehleranalyse gewährt. Phaesun behält sich das Recht vor, hinsichtlich des Ersatzes von Teilen bzw. der gesamten Turbine und deren Versand die geeignetste Lösung anzuwenden.

Für die Wahl eines ungünstigen Standortes mit zu geringen Windgeschwindigkeiten kann Phaesun nicht haftbar gemacht werden und liegt in der Verantwortung des Installateurs. Garantieleistungen werden nur erbracht, wenn die Originalrechnung des Händlers vorgelegt wird.

Die Gewährleistung deckt nicht ab:

- Windturbine wurde nicht nach der Betriebsanleitung installiert und betrieben oder unautorisiert repariert, verändert oder modifiziert
- Regelmäßige Inspektionen, Wartungen, bzw. Reparatur oder Austausch von Teilen bedingt durch normalen Verschleiß.

- Transport -, Frachtkosten und Frachtrisiken, die unmittelbar oder mittelbar mit dieser Gerätegarantie zusammenhängen.
- Reisespesen nach und von der Reparaturstelle, Fehlerbehebung, Diagnostik und Reparaturarbeiten.
- Schäden, die durch Missbrauch und Fehlgebrauch des Gerätes aufgetreten sind, insbesondere bei Installation auf einem nicht geeigneten Mast. Im Schadensfall ist vom Käufer der Nachweis zu führen, dass die Installation auf einem geeigneten Mast ausgeführt wurde.
- Schäden durch höhere Gewalt oder andere von Phaesun nicht zu verantwortende Ursachen, insbesondere Blitzschlag, Überflutung, Schneelast, Feuer, etc.

Sofern der Liefergegenstand im Rahmen der Gewährleistung abgebaut und nach Reparatur oder Ersatz wieder aufgebaut werden muss, werden Ab- und Wiederaufbaukosten nicht übernommen. Ob Reparatur oder Neulieferung angebracht oder notwendig ist, entscheidet der Hersteller. Sind weder Reparatur noch Neulieferung möglich, ist der Auftraggeber zum Rücktritt berechtigt.

Soweit zwingendes Recht nichts anderes vorsieht, beschränken sich die Ansprüche des Käufers gegen Phaesun auf diese Gewährleistungsbestimmungen und weder Phaesun, noch die Vertreiber der Produkte übernehmen darüber hinaus die Haftung für unmittelbare oder mittelbare Schäden.

Verfahren bei Garantieansprüchen

Um Serviceleistungen unter dieser Garantie zu erhalten, muss der Kunde folgende Informationen zur Verfügung stellen:

1. Seriennummer der Windturbine, Laufzeit, Zeitpunkt der Störung.
2. Detaillierte Beschreibung der Mängel und entsprechende Testergebnisse, die bei der -Fehlersuche ermittelt wurden.
3. Der Techniker kann zusätzliche Tests verlangen, um die Mängel zu identifizieren und so Lösungen unverzüglich und präzise umzusetzen.
4. Installationsbilder (Details des Installationsortes und seiner Umgebung).
5. Bilder oder Videos der beschädigten Maschine.
6. Der Techniker wird eine Endlösung gemäß der Fehlerbeschreibung und des Testergebnisses der Fehlersuche bieten.

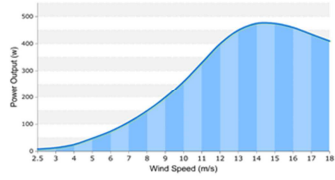
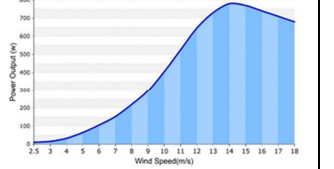
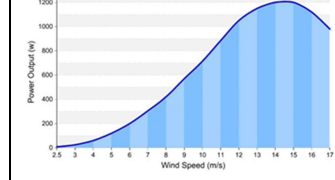
Der Kunde ist für den Versand der defekten oder beschädigten Komponente an Phaesun im Reparaturfall verantwortlich. Phaesun wird die Komponente kostenfrei reparieren oder mit einer Neuen ersetzen und an den Eigentümer auf eigene Kosten versenden.

Folgeschäden

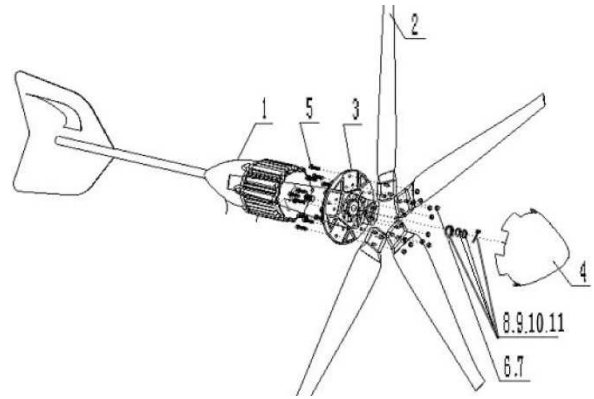
Phaesun ist für keine Folgeschäden verantwortlich.

1. Indirekte, unerwartete oder besondere Verluste oder Schäden
2. Finanzielle Verluste, die auf irgendwelche Weise mit Produkten verbunden sind

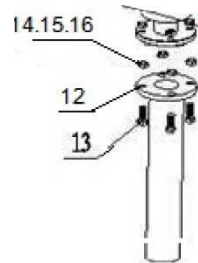
1. Technische Spezifikationen

Model	Stormy Wings 400	Stormy Wings 600	Stormy Wings 1000
Nennleistung	400W	600W	1000W
Max. Leistung	500W	750W	1200W
Nennspannung	12 24 48 VDC	24 48 VDC	24 48 VDC
Nenn Umdrehung	750rpm	750rpm	750rpm
Anlauf-Windgeschwindigkeit	2.0m/s	2.0m/s	2.0m/s
Ladebeginn	2.5m/s	2.5m/s	2.5m/s
Nenn Windgeschwindigkeit	12m/s	12m/s	12m/s
Max. Windgeschwindigkeit	50m/s	50m/s	50m/s
Rotor Durchmesser	1.55m	1.75m	1.96m
Anzahl Flügel	5	5	5
Swept area	1.89m ²	2.4m ²	3.01m ²
Generator Type	3 phasiger Synchrongenerator		
Temperatur	-40°C~60°C		
Bremse-Mode	Elektromagnetische Bremse, aerodynamische Bremse der Flügel		
Gewicht	22kg	25kg	28kg
			

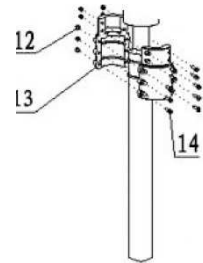
Teilleiste für Generator mit Flansch				
Item	Beschreibung	Stk.	Bemerkung	
1	Fahne	1		
2	Flügel	5		
3	Nabenscheibe	1		
4	Abdeckkappe	1		
5	Sechskantschraube M8×40	15	Für die Montage der Flügel auf die Nabenscheibe	
6	Unterlagscheibe Ø8	15		
7	Selbstsichernde Mutter M8	15		
8	Unterlagscheibe Ø16	1		Zur Montage der Nabenscheibe auf die Generator-Welle
9	Federscheibe Ø16	1		
10	Mutter M16×1.5	1		
11	Splint Ø4×28	1		
12	Mast-Flansch	1	Für die Montage des Flansch	
13	Sechskantschraube M10×40	4		
14	Unterlagscheibe Ø10	4		
15	Federscheibe Ø10	4		
16	Mutter M10	4		
12	Selbstsichernde Mutter M6	10	Für die Montage der Mast-Schelle	
13	Mast-Schelle	1		
14	Imbusschraube M6×30	10		



Flansch



Schelle

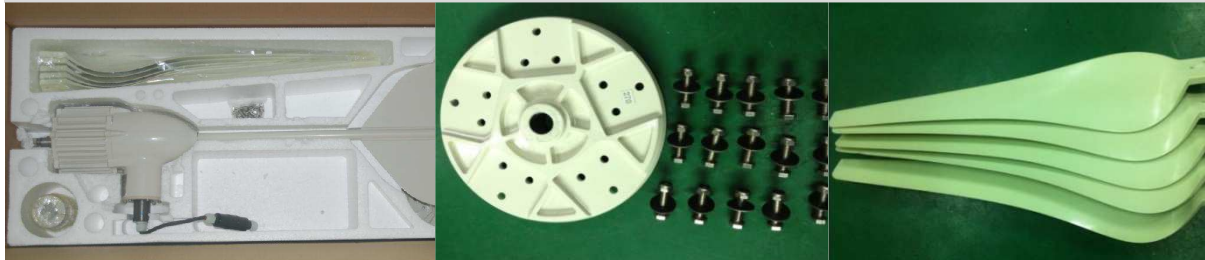


2. Windturbinenmontage

Die Installation vor Ort ist einfach und umfasst hauptsächlich das Montieren der Schaufeln auf der Nabe, das Sichern der Nabe am Turbinenkörper, das Installieren des Nasenkonus an der Schaufelnabe und das Montieren der Windturbine auf dem Pol.

Bitte installieren Sie die gesamte Turbine entsprechend der folgenden Anweisungen.

2.1 Montieren der Flügel auf der Nabenscheibe



Prüfe alle Komponenten

Nabenscheibe, Sechskantschraube, Unterlagscheibe selbstsichernde Mutter

Flügel



Führe die Sechskantschraube von hinten durch die Nabenscheibe

Setze erst Flügel und dann Unterlagscheibe auf und schraube selbstsichernde Mutter mit 18 Nm an

Fertig bestückt

2.2 Elektrischer Anschluss der Windturbine



Generator

Schraube die Kappe der Anschlussklemme ab

Führe das Kabel durch die Kappe



Schließe das 3-adrige Kabel vom Generator zum Lade-regler an der Klemme an.
Wähle den richtigen Querschnitt in Abhängigkeit der Kabellänge

Verschraube die Kappe

Verschraube die Kabeldichtung und Zugentlastungen

2.3 Mastmontage

2.3.1 Flanschanschluss



Schiebe das Kabel durch den Mast

Verbinde den Mastflansch mit dem Generatorflansch mit den Sechskantschrauben

Setze Unterlagescheibe und Federring auf die Schraube auf und verschraube Flansche mit 37 Nm

2.3.2 Mast-Schelle



Mastschelle und Verschraubungen

Lege die Drehwelle des Generators in den oberen Teil der Mastschelle

Bestücke alle Imbus-schrauben und selbst-sichernde Muttern. Ziehe die Schrauben noch nicht fest



Schiebe das Kabel durch den Mast

Schiebe den Mast in den unteren Teil der Mast-Schelle

Verschraube mit 9 Nm

2.4 Montage der Nabenscheibe



Abdeckkappe und Befestigungsmaterials

Schiebe die Nabenscheibe mit den Flügeln auf die Generator-welle. Setze dann Unterlagscheibe, Federring und Mutter auf.

Ziehe die Mutter mit 154 Nm an



Führe den Sicherungssplint ein und biege die Enden um

Schnappe die Abdeckkappe auf die Nabenscheibe. Stelle sicher, dass alle 5 Enden auf die Nabenscheibe aufgeschnappt sind. Prüfe den sicheren Halt und überzeuge dich, dass die Abdeckkappe nirgends schleift.

Vollständig montiert

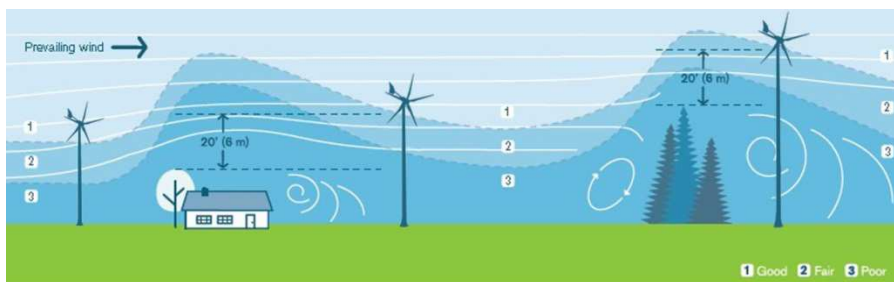


3 Mastinstallation

3.1 Standortwahl

Für eine Windturbine ist ausreichend Wind mit einer stabilen Richtung erforderlich. Kleine Schwankungen der Windgeschwindigkeit und -richtung können drastische Auswirkungen auf die Stromerzeugung haben. Je höher der Mast und damit auch besseren Windverhältnissen, desto mehr Strom wird erzeugt. Daher sollte der Standort Ihrer Windturbine reiflich überdacht werden. Jede Installation ist unterschiedlich und wird häufig durch die Masthöhe, die Entfernung zur Batteriebank, lokale Gebietsanforderungen und Hindernisse wie Gebäude oder Bäume bedingt. Die folgenden Anforderungen sollten erfüllt werden:

- Die Minimalhöhe für den Turm entspricht 6 m auf offenem Gelände oder 6 m über nahegelegenen Hindernissen (siehe nachfolgende Abbildung).
- Versuchen Sie die Windturbine in turbulenzfreier Luft zu positionieren. Turbulenzen reduzieren die Effizienz der Windturbine und können den Verschleiß rotierender Bauteile beschleunigen
- Stelle den Generator an einem Ort auf, an dem in einem Umkreis von 200 m keine Hindernis steht
- Die Installationsentfernung zwischen zwei Turbinen sollte 8 bis 10 Mal dem Rotordurchmesser entsprechen.
- Der Installationsort muss die lokalen Baubestimmungen erfüllen



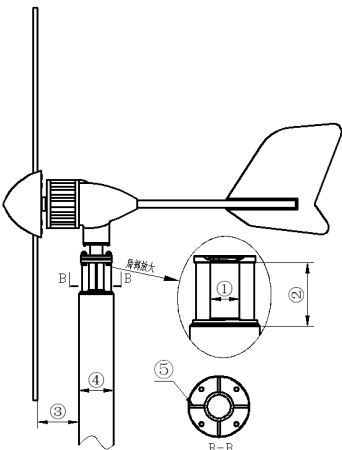
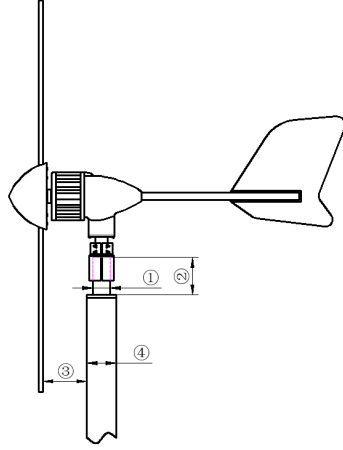
Die Sicherheit muss ein Hauptanliegen bei der Wahl der Montagestelle sein. Auch wenn die Windturbine an einem weniger idealen Ort installiert wird, versuchen Sie nicht die Turbine zu montieren, während sich die Schaufeln drehen.



Warnung: während der Mastmontage müssen alle 3 Phase kurzgeschlossen werden, um eine plötzliches Drehen der Flügel im Wind zu verhindern

3.2 Konstruktionsanforderungen

Der Mast hat eine direkte Auswirkung auf die Sicherheit der Windturbine. Der folgende Abschnitt beschreibt verschiedene Mastmontagen

Flansch		Mast-Schelle	
Abmessungen:		Abmessungen:	
①	Außendurchmesser 50 mm, Materialstärke 5 mm	①	Außendurchmesser 60 mm, Materialstärke 5 mm
②	100... 150 mm	②	100... 150 mm
③	130 mm	③	130 mm
④	Außendurchmesser 100... 150 mm Materialstärke 5 mm	④	Außen-durch-messer 100... 150 mm Material-stärke 5 mm
⑤	4 verstärkte Rippen		

4. Auswahl des Leitungsquerschnitts

Elektrischen Anlagen verlieren Energie aufgrund des Widerstands in den Leitern.

- Je dicker der ist, desto geringer ist der Widerstand und somit die Verluste.
- Widerstandsverluste werden durch einen ansteigenden Stromfluss erhöht; daher ist es sinnvoll breitere Leitungen zu wählen, wenn sich Ihre Installation an einem windintensiven Standort befindet, um die Verluste zu verringern und die Leistung der Windturbine zu steigern.
- Umgekehrt an Standorten mit geringen Windgeschwindigkeiten könnte es nicht kosteneffizient sein, den Leitungsquerschnitt zu vergrößern, da die Stromerzeugung vergleichsweise niedriger ist.

Um den Leitungsquerschnitt festzulegen, ist die Messung der Entfernung der Batterien zur Windturbine notwendig. Vergewissern Sie sich, die Höhe des Turms mitzumessen. Nutzen Sie die richtige Tabelle für Ihre Systemspannung und wählen Sie den Leitungsquerschnitt. Die folgenden Leitungsquerschnitte bieten maximale jährliche Energieverluste von 3% für die meisten Standorte.

Abstand Generator zum Regler	VDC	0–10m	11–20m	21–30m	31–40m	41–50m	51–60m	61–70m	71–90m
Stormy Wings 400 AWG / metrisch	12	9/6 mm ²	5/16 mm ²	4/21 mm ²	2/33 mm ²	1/42 mm ²	1/42 mm ²	0/53 mm ²	00/67 mm ²
	24	11/4 mm ²	9/6 mm ²	8/8 mm ²	7/10 mm ²	6/13 mm ²	5/16 mm ²	4/21 mm ²	3/26 mm ²
	48	13/2.5 mm ²	13/2.5 mm ²	13/2.5 mm ²	13/2.5 mm ²	11/4 mm ²	10/5 mm ²	9/6 mm ²	8/8 mm ²
Stormy Wings 600 AWG / metrisch	24	11/4 mm ²	11/4 mm ²	9/6 mm ²	8/8 mm ²	7/10 mm ²	5/16 mm ²	5/16 mm ²	4/21 mm ²
	48	11/4 mm ²	11/4 mm ²	11/4 mm ²	11/4 mm ²	10/5 mm ²	8/8 mm ²	8/8 mm ²	7/10 mm ²
Stormy Wings 1000 AWG / metrisch	24	10/5 mm ²	6/13 mm ²	4/21 mm ²	3/26 mm ²	2/33 mm ²	1/42 mm ²	1/42 mm ²	0/53 mm ²
	48	11/4 mm ²	11/4 mm ²	10/5 mm ²	9/6 mm ²	8/8 mm ²	7/10 mm ²	6/13 mm ²	5/16 mm ²
	110	11/4 mm ²	11/4 mm ²	11/4 mm ²	11/4 mm ²	11/4 mm ²	11/4 mm ²	11/4 mm ²	11/4 mm ²

5. Fehlersuche

5.1 Fehlersuche

5.1.1 Vibrationen

- Schrauben an den Flügeln locker → anziehen
- Eis an den Flügeln → ablösen
- Deformierte Flügel → austauschen
- Mast zu schwach oder Spannseile zu locker
- Windgenerator dreht ungleichmäßig → Spannung jeder Phase messen.



Wichtig: Generatorbetrieb sofort einstellen, wenn anormale Vibrationen auftreten, um Schaden an Personen und dem Generator zu vermeiden.

5.1.2 Windausrichtung

- Wenn der Generator sich nicht in den Wind dreht kann die Achse defekt sein oder der Mast ist aus dem Lot
- Der Mastflansch stimmt nicht mit dem Flansch der Turbine überein, was die Einstellung der Windturbinenausrichtung stört.
 - Überprüfen Sie, ob der original Flansch verwendet wurde
 - Überprüfen Sie, ob der Flansch der Turbine locker ist
- Die Windturbinen drehen hin und her
 - ungünstiger Aufstellungsort mit zu vielen Turbulenzen

5.1.3 Rotationsgeschwindigkeit nimmt dramatisch ab

- Generator wird elektromagnetisch gebremst, da die Batterie voll ist → wird automatisch gelöst, sobald die Batterie wieder geladen werden kann
- Generator wird elektromagnetisch gebremst da die Drehzahl durch starken Wind zu hoch geworden ist → wird automatisch gelöst, sobald der Wind nachläßt
- mechanische Reibung zwischen dem Rotor und dem Stator → Generator defekt
- defektes Lager → Generator defekt
- überhitzter Generator → Generator defekt
- deformierten oder beschädigten Flügel → Generator durch Kurzschließen der Leitungen bremsen und Flügel ersetzen.

5.1.4 Ungewöhnliche Leistungsabgabe

- Verbindungskabel zu lang oder Leitungsquerschnitt zu dünn → Spannungsabfall zu hoch → Auslegung entsprechend Kap. 4 überprüfen
- Ungleiche Spannung der 3 Phasen → prüfen sie Verkabelung und Klemmen.

- c. Wenn der Generator über keine Ausgangsspannung unter starken Windbedingungen verfügt, überprüfen Sie, ob sich in der Installation ein Kurzschlussmodus befindet



Warnung: Überprüfe nie den Generator an einem windigen Tag, wenn sich die Flügel drehen.

5.1.5 Ungewöhnliche Geräusche

- a. Reibung zwischen dem Rotor und dem Stator oder beschädigtes Lager → kontaktieren Sie bitte den Anbieter, um das Problem zu lösen
- b. Überprüfen Sie, ob die Turbine ungewöhnlich rotiert oder ob das Geräusch durch die Eigenvibration ausgelöst wird (siehe 5.1.1).

5.2 Systemfehlersuche

5.2.1 Netzunabhängiges hybrides Wind- und Solarsystem

5.2.1.1 Solarausgangsspannung zu niedrig oder keine Leistung

- a. Überprüfen Sie, ob das Solarpanel kurzgeschlossen oder der Stromkreis unterbrochen ist.
- b. Überprüfen Sie, ob das Solarpanel beschädigt ist oder sich zu viel Staub angesammelt hat

5.2.1.2 Ungewöhnliches Laden

Wenn die Windturbine die Batterie nicht lädt, ist hauptsächlich auf folgende Ursachen zurückzuführen:

- a. Windgeschwindigkeit ist zu gering, um den Einschaltpunkt zu erreichen. Im netzunabhängigen System beginnt das Batterieladen, wenn die effektive Generatorspannung höher als die Batteriespannung ist
- b. Windgeschwindigkeit ist hoch und der Generator wird gebremst
- c. Die Batterie ist voll geladen und die Windturbine befindet sich aufgrund der Überladeschutzfunktion der Steuerung im Bremsmodus.

6. Wartung

Der Windgenerator benötigt regelmäßige Wartung:

No.	Wartung	Nach einem Sturm	Alle 6 Monate	Jedes Jahr	Alle 2 Jahre	Alle 5 Jahre
1	Prüfe Flügel nach Rissen und Absplitterungen	√				
2	Prüfe Verschraubung der Flügel und Nabenscheibe	√	√			
3	Prüfe Abdeckkappe	√	√			
4	Reinige Flügel	√	√			
5	Überprüfe elektrische Verbindungen auf Kontakt und Korrosion	√	√			
6	Ersetze Flügel					√
7	Ersetze Batterie					√



Wichtig: Wir empfehlen den Generator vor einem Unwetter auszubauen oder zumindest die Masthöhe zu reduzieren und die Anschlüsse kurzzuschließen.