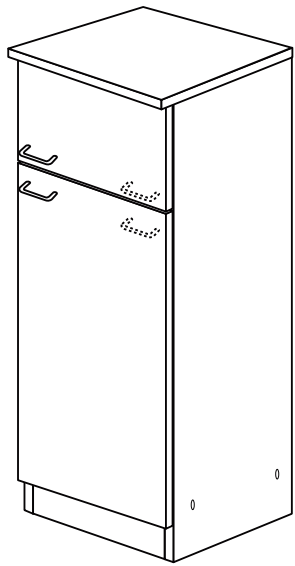
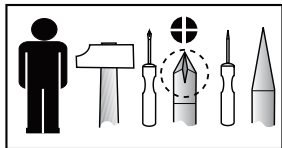
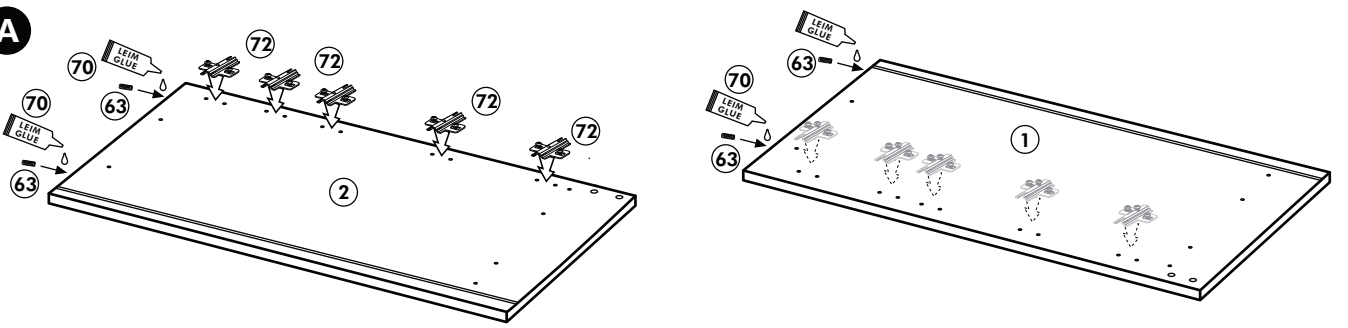


Kühl.-Gefrierumbau 165cm

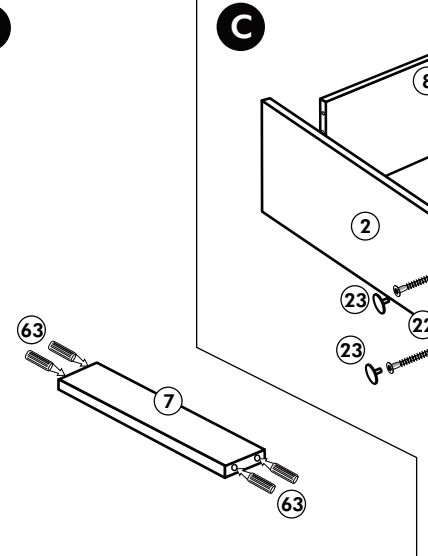
Nr. 311 Rev.00



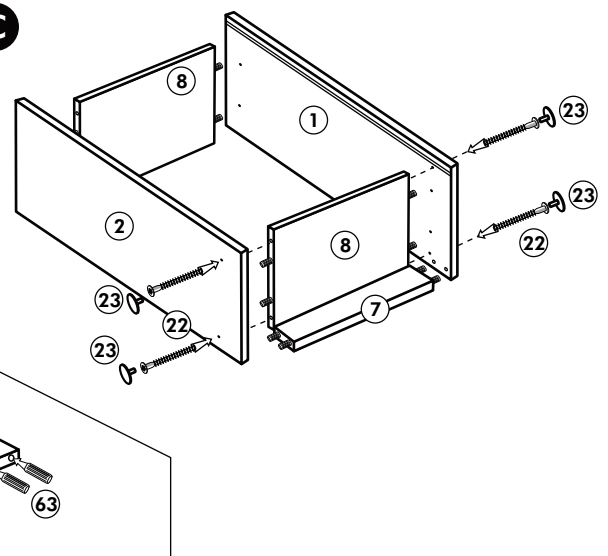
A



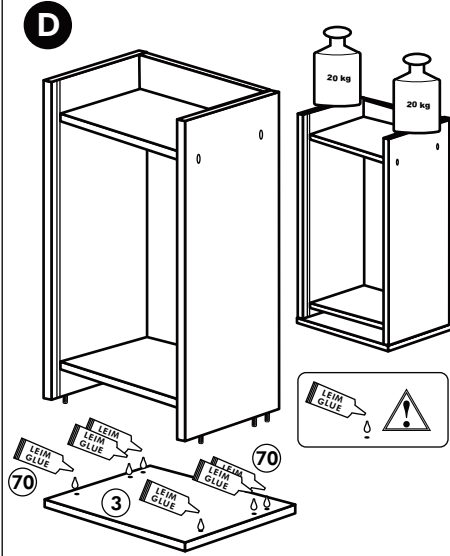
B



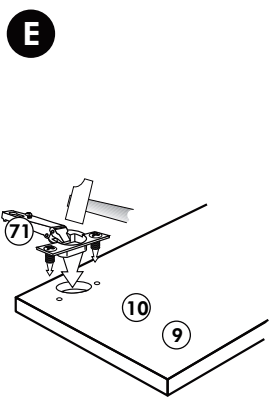
C



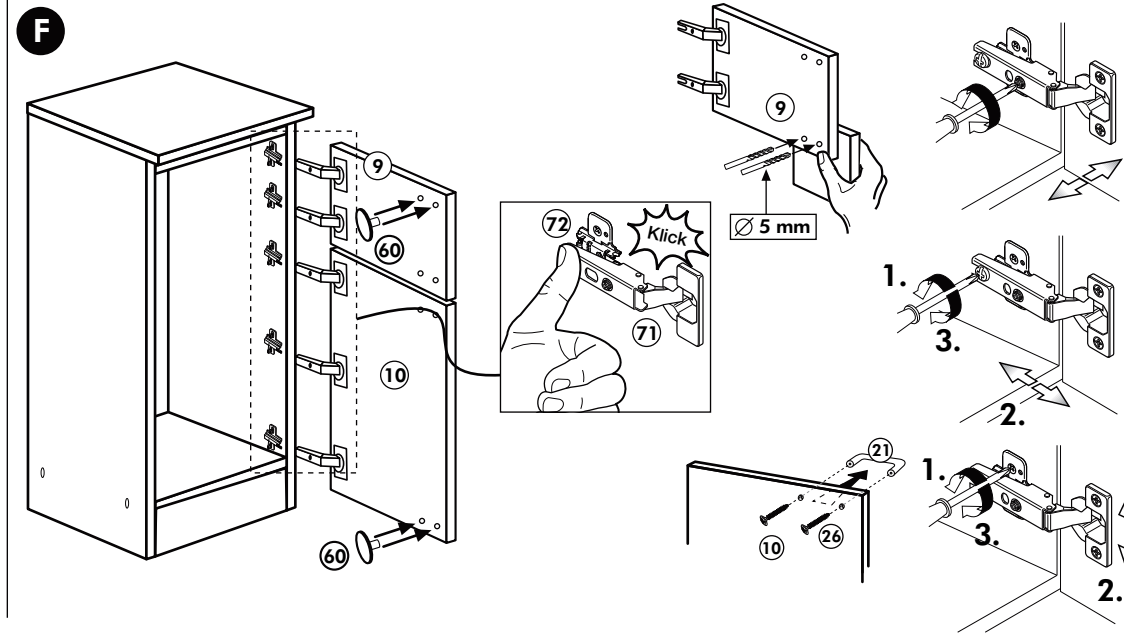
D



E



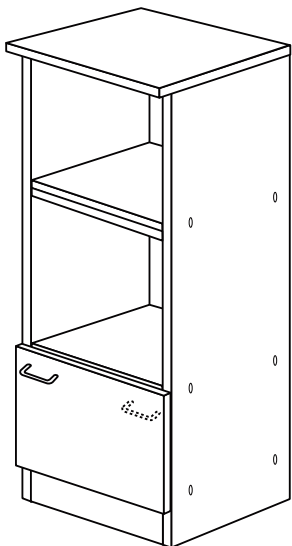
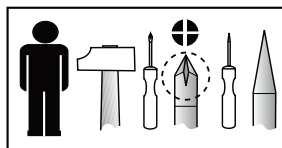
F



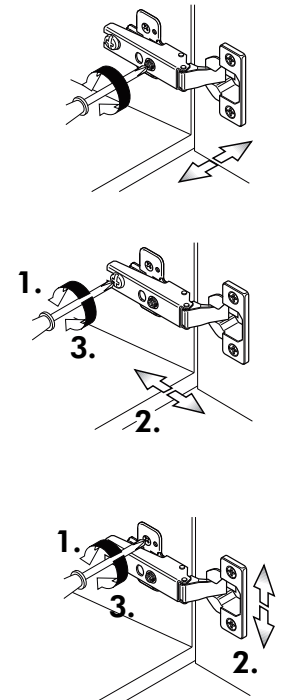
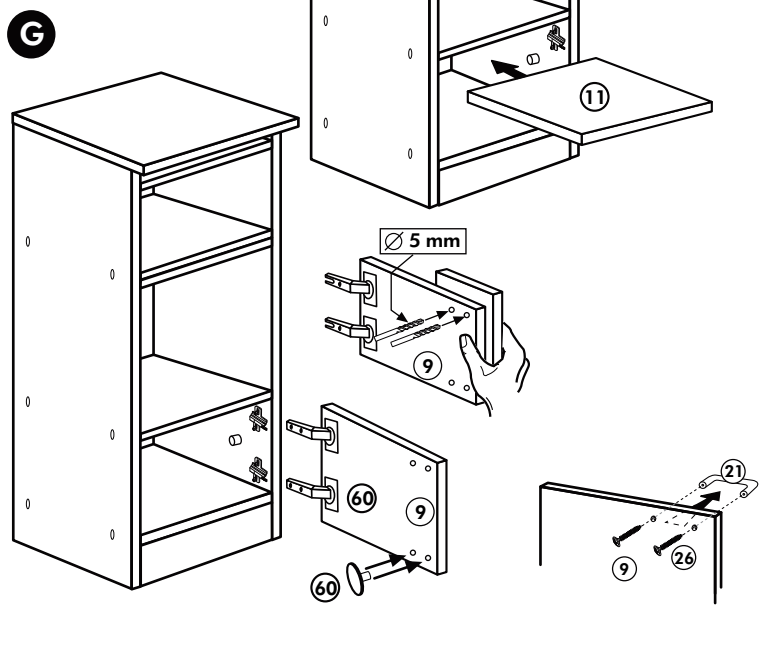
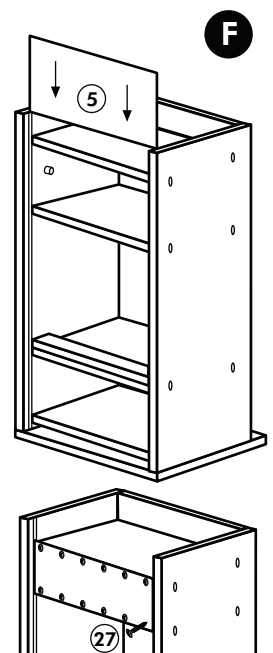
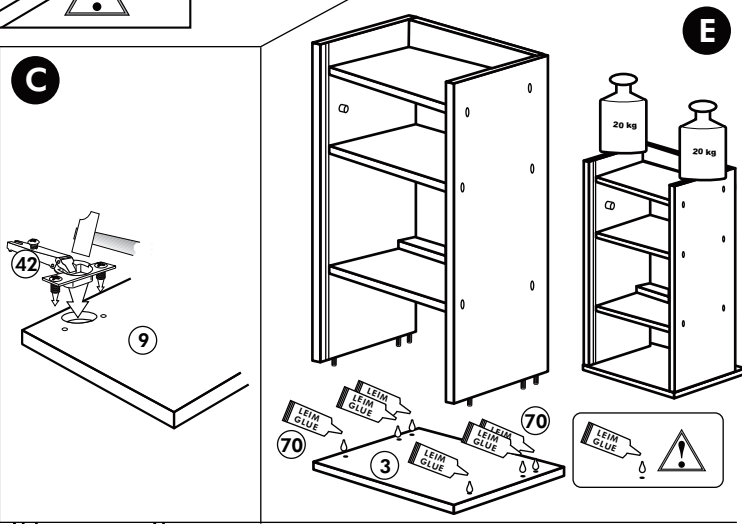
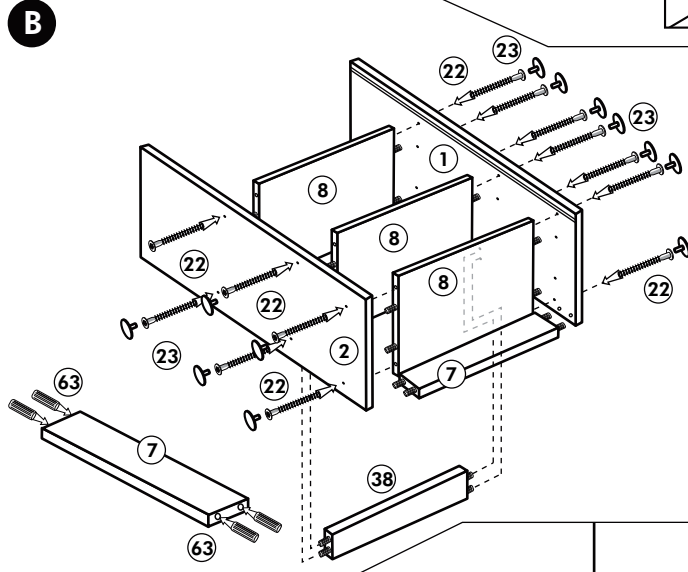
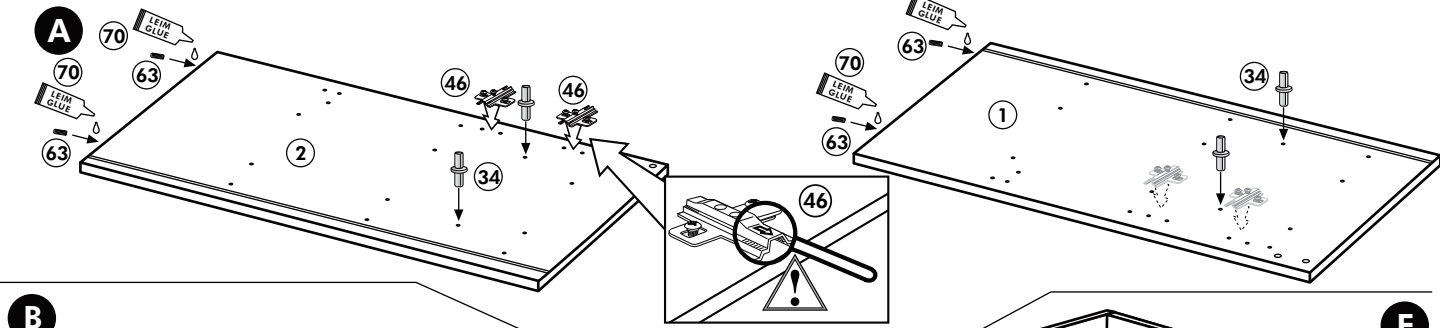
1x 1	1x 2	1x 9	22 4x
1x 3	2x 8	1x 10	23 4x Ø 3
1x 7			63 10x 8 x 30
			60 4x Ø 5
			26 4x 4,0 x 30 M4
			70 1x LEIM GLUE
			72 5x
			71 5x
			21 2x

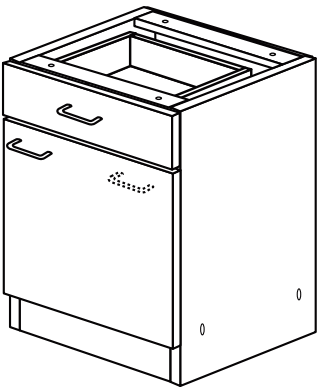
Mikro-Backumbau 165cm

Nr. 316 Rev.00



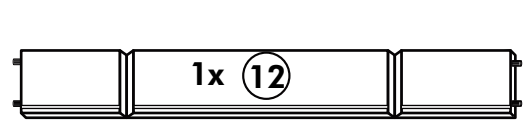
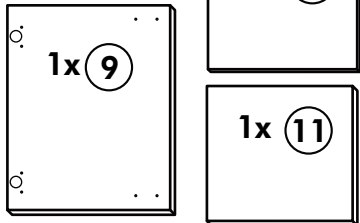
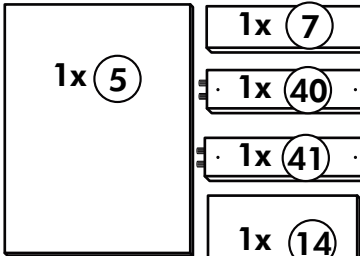
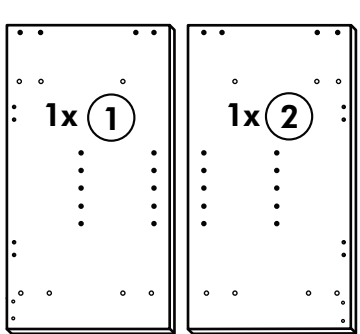
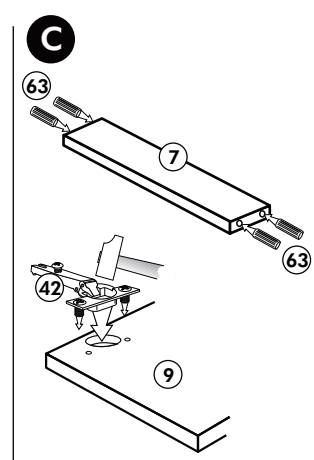
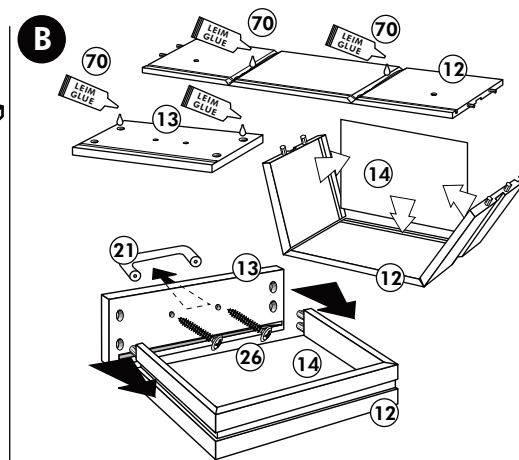
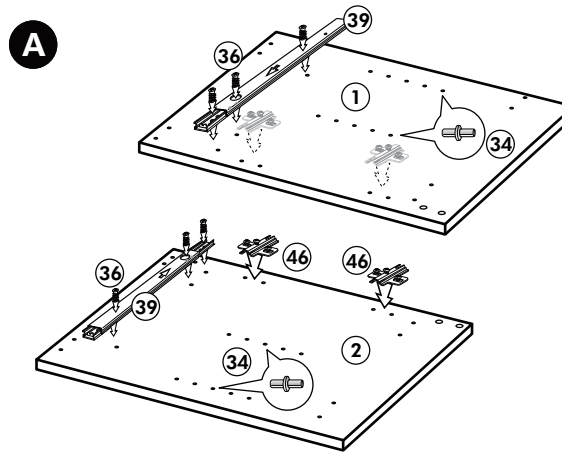
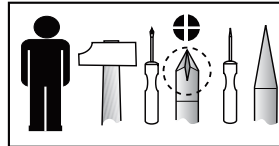
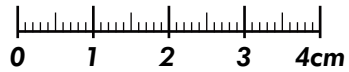
1x 1	1x 2	1x 9	22
			12x
		1x 11	23
			12x
			Ø 3
		1x 38	26
			2x
			4,0 x 30
			M4
			63
			10x
			8 x 30
			34
			4x
			27
			10x
			3,0 x 20
			70
			1x
			LEIM GLUE
			42
			2x
			46
			2x
			60
			2x
			Ø 5
			21
			1x





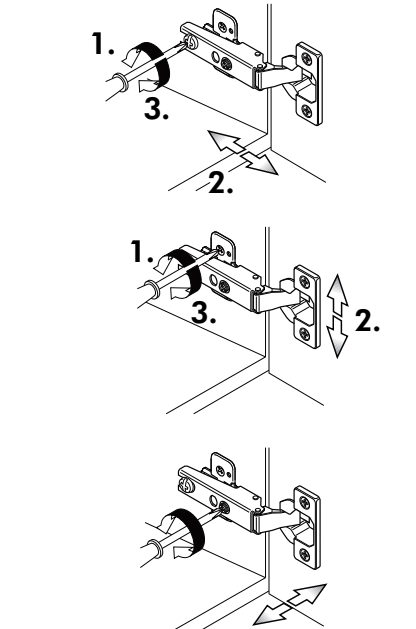
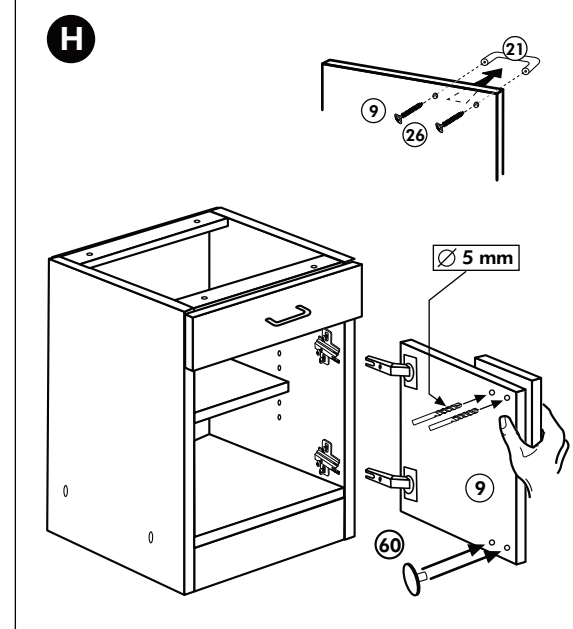
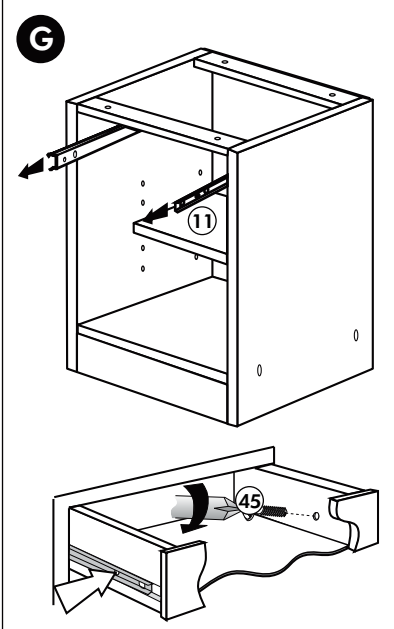
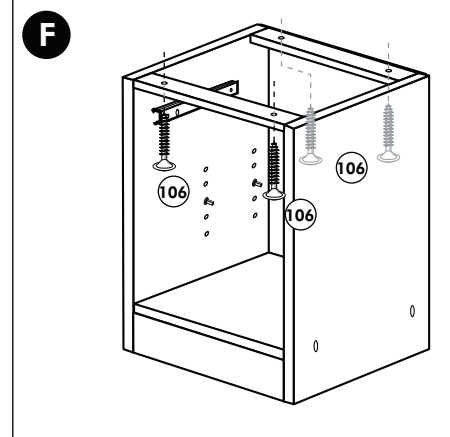
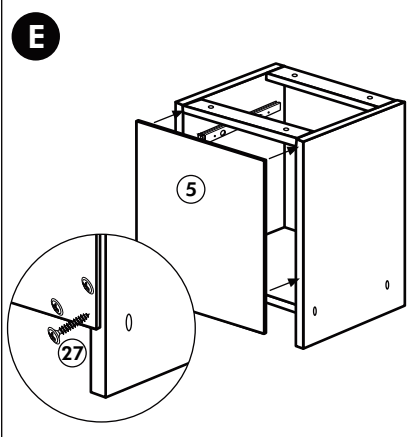
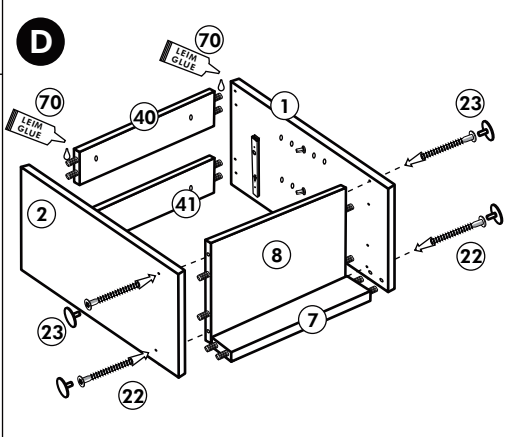
Unterschrank ohne AP

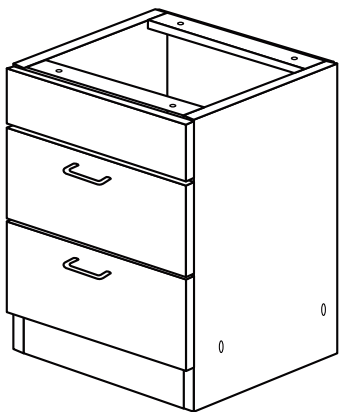
Nr. 003 Rev.00



34 4x		22 4x	
36 6x		23 4x	
39 2x		27 24x	
70 1x		26 4x	

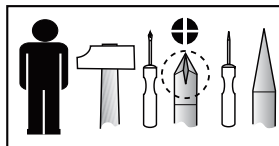
106 4x		63 4x	
45 2x		46 2x	
42 2x		21 2x	
60 2x			



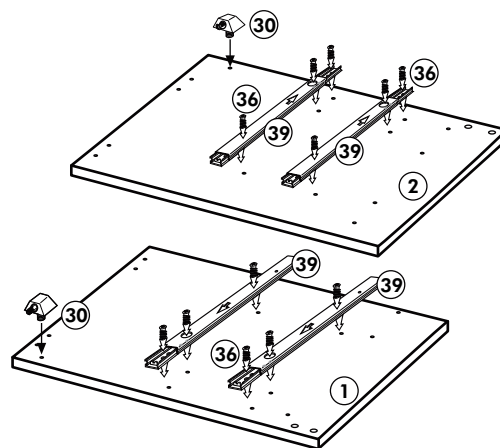


Unterschrank für Kochfeld mit Auszug

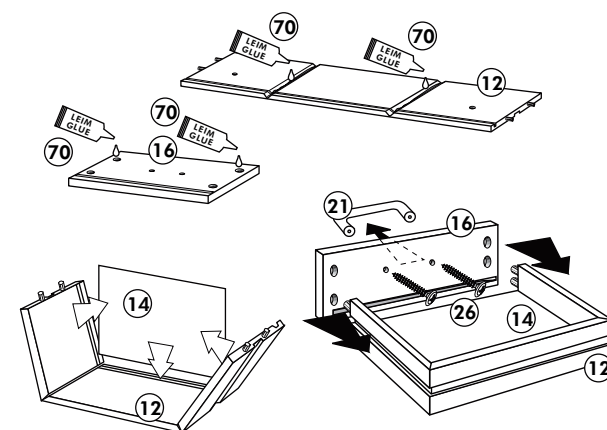
Nr. 012 Rev.00



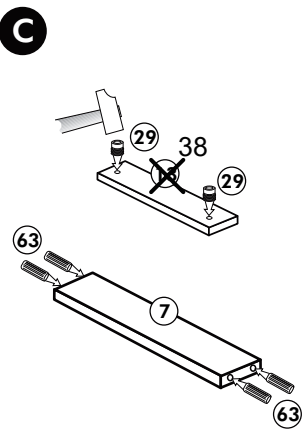
A



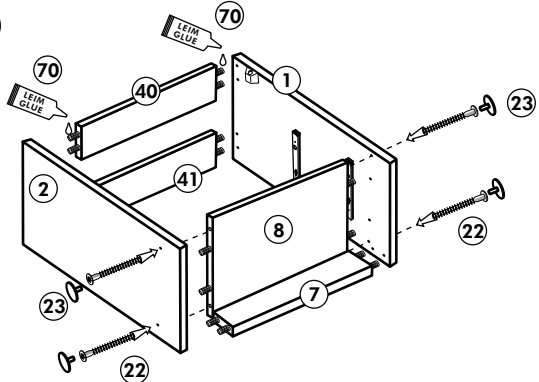
B 2x



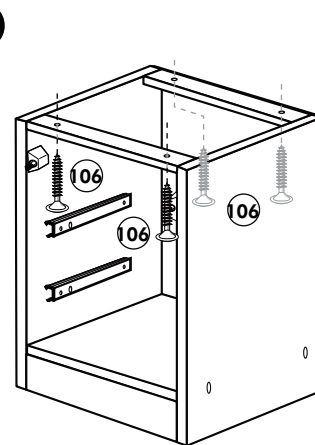
C



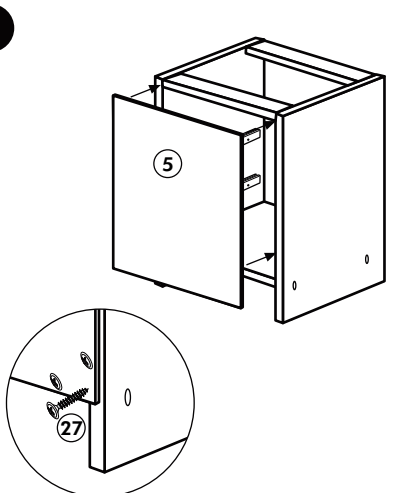
D



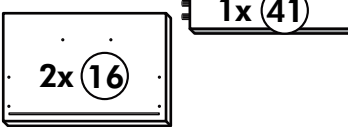
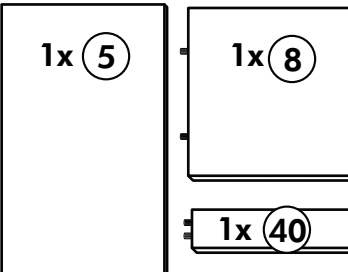
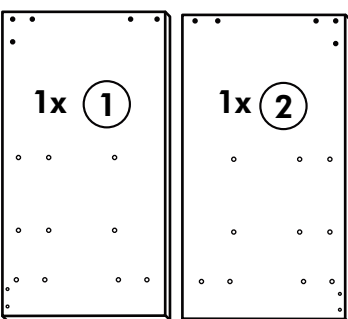
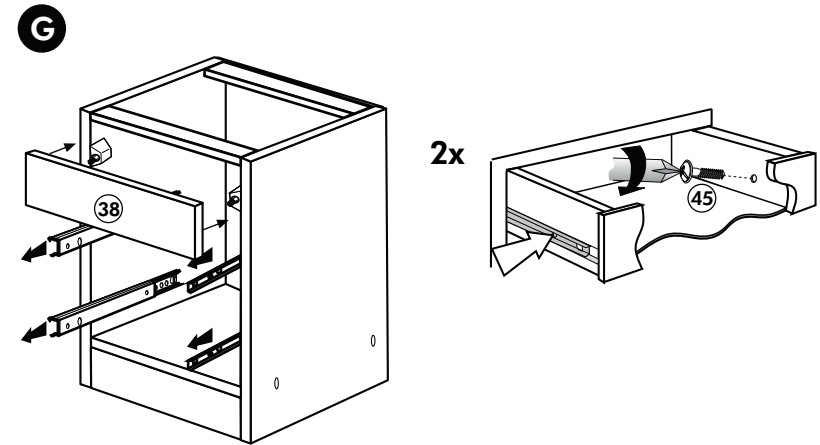
E



F



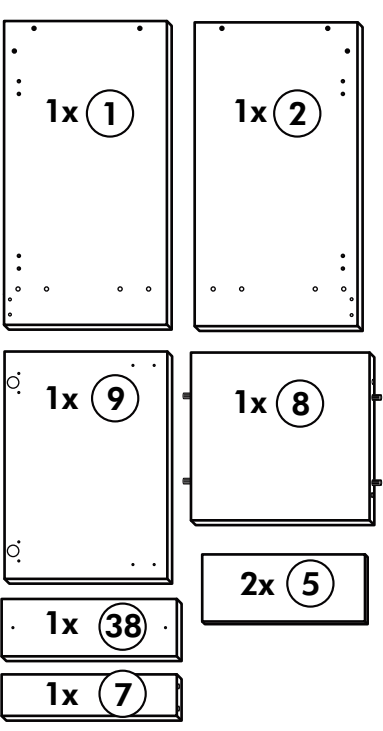
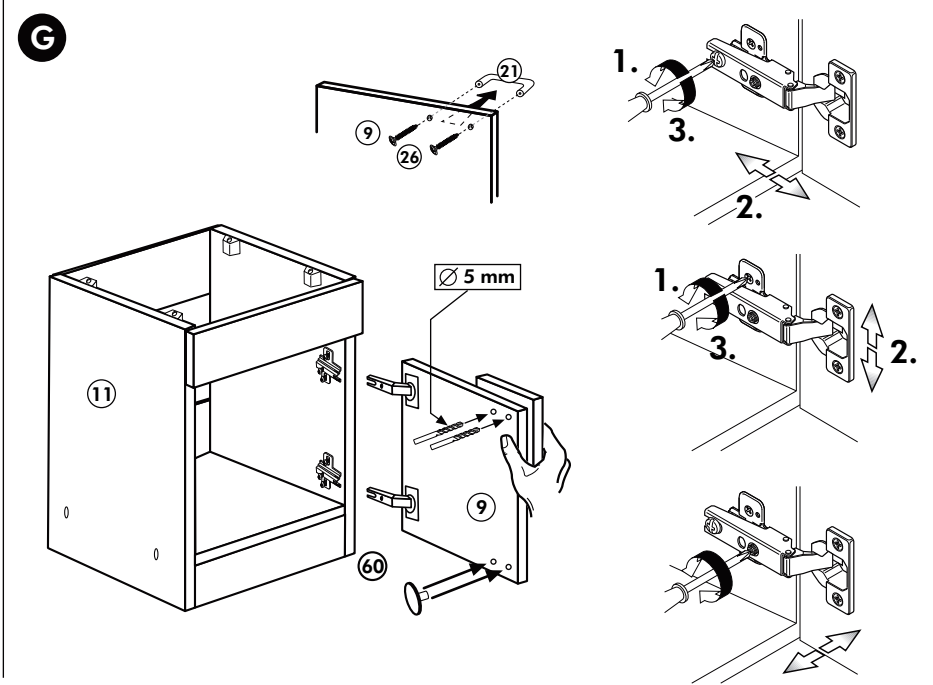
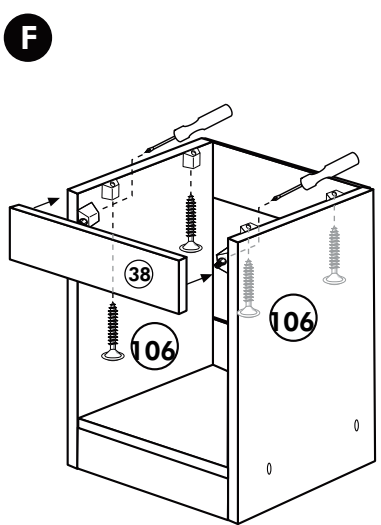
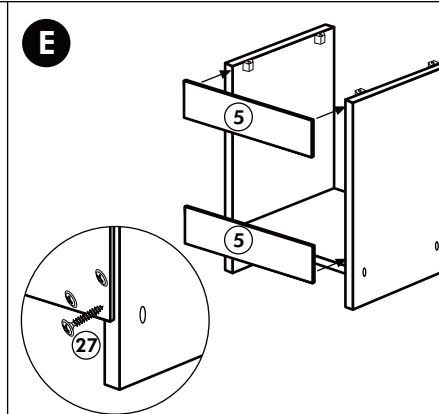
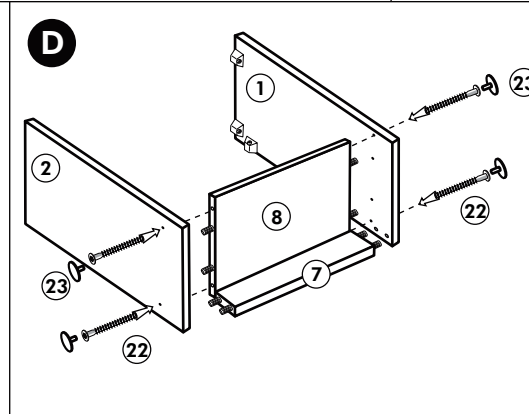
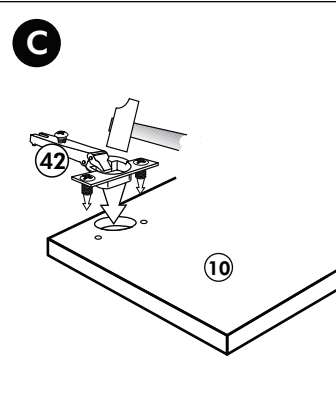
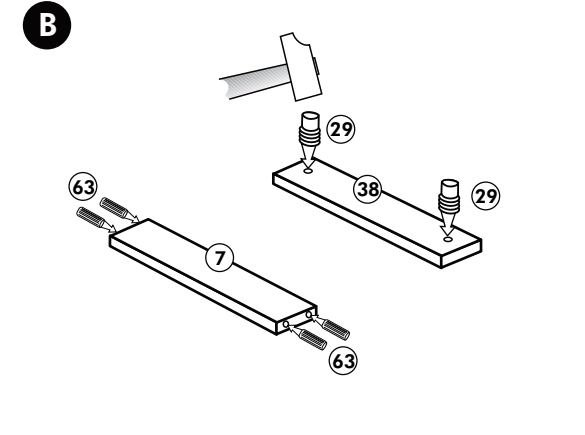
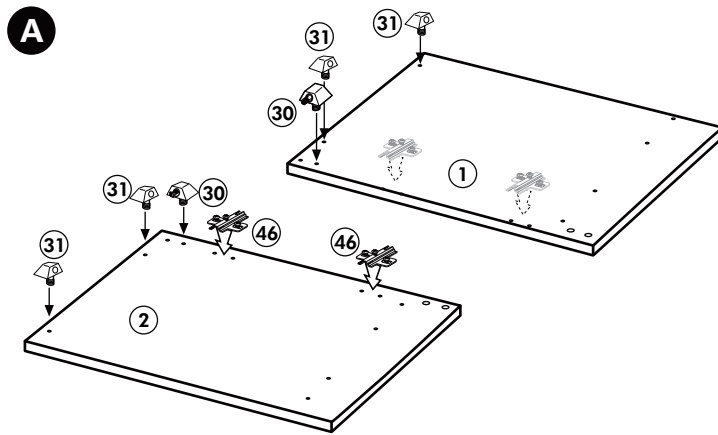
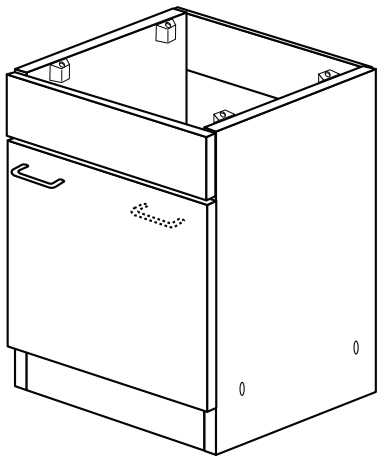
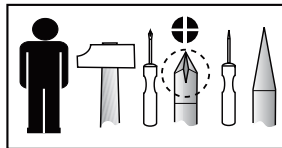
G



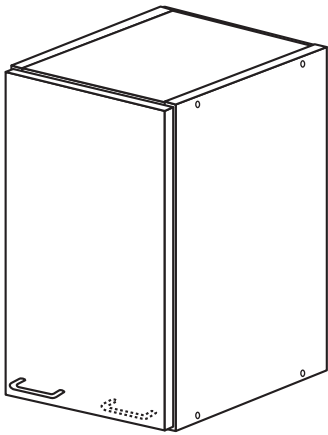
21 2x 	22 4x
36 12x 3,5 x 15 	23 4x Ø 3
39 4x 	27 24x 3,0 x 20
70 1x LEIM GLUE 	26 4x 4,0 x 30 M4
2x 14 	30 2x
1x 40 	29 2x Ø 10
1x 41 	45 4x M4 x 10
1x 7 	106 4x 4,0 x 30
1x 38 	63 4x 8 x 30

Spüle-Unterschrank ohne AP

Nr. 400 Rev.00

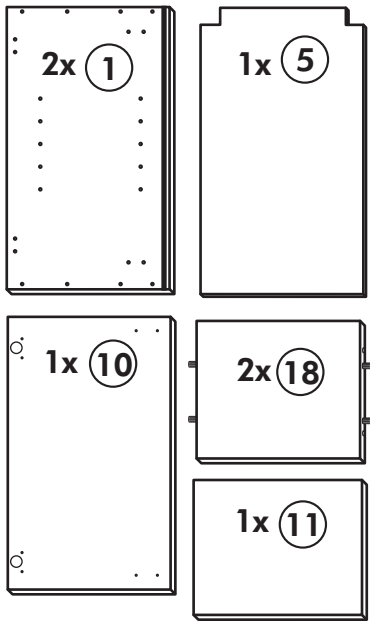
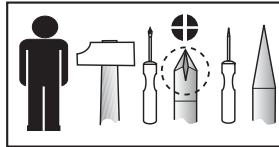


23 4x Ø 3	30 2x Ø 10
46 2x 	29 2x Ø 10
42 2x 	22 4x
63 4x 8 x 30	26 2x 4,0 x 30 M4
106 4x 4,0 x 30	31 4x
60 2x Ø 5	27 14x 3,0 x 20
21 1x 	

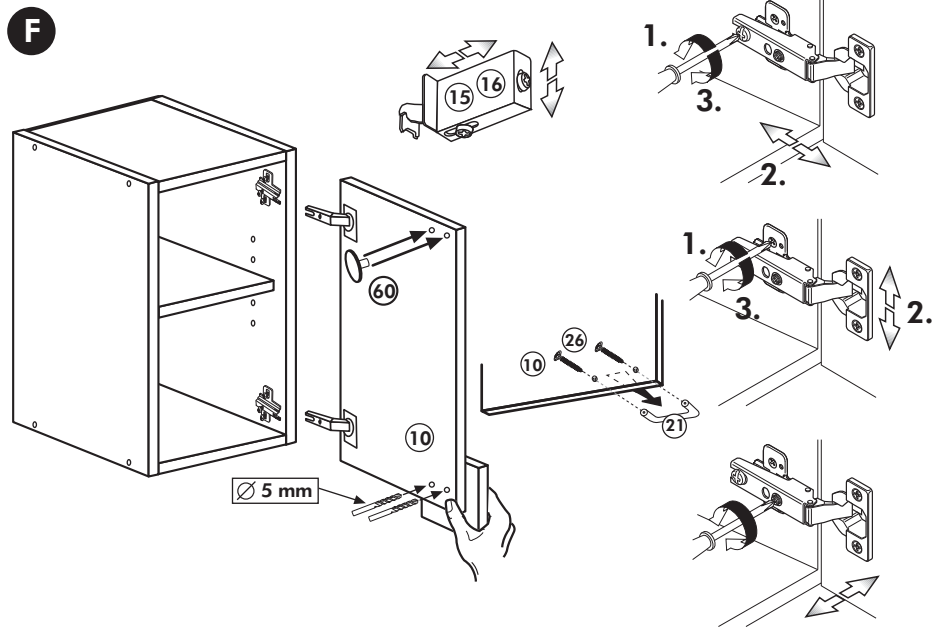
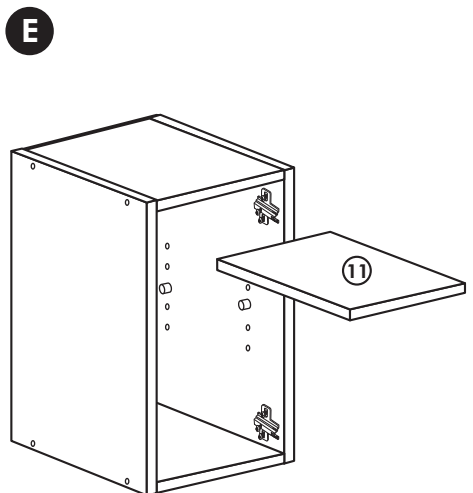
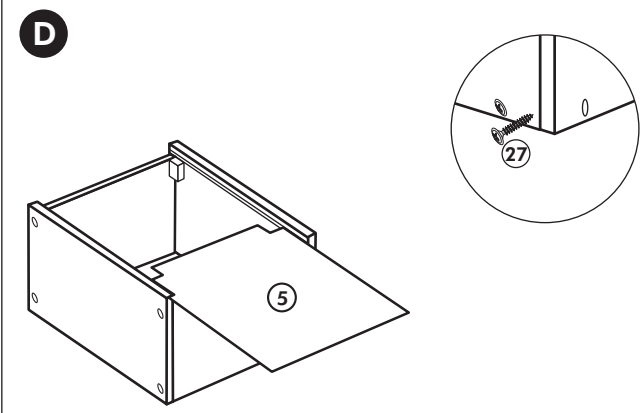
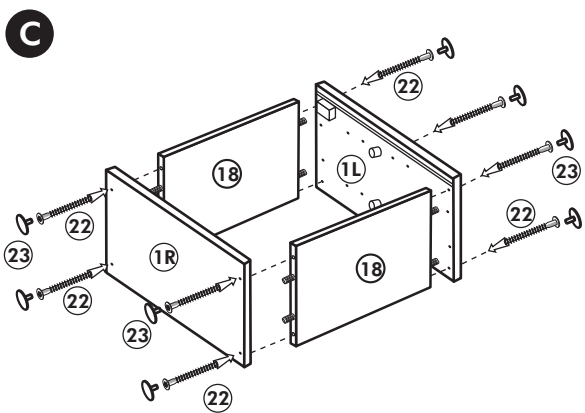
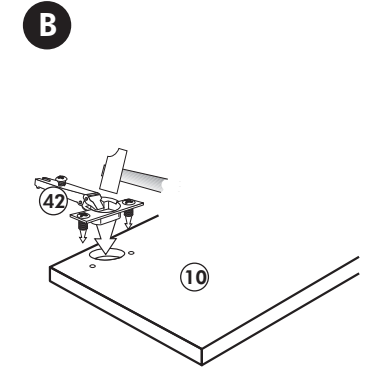
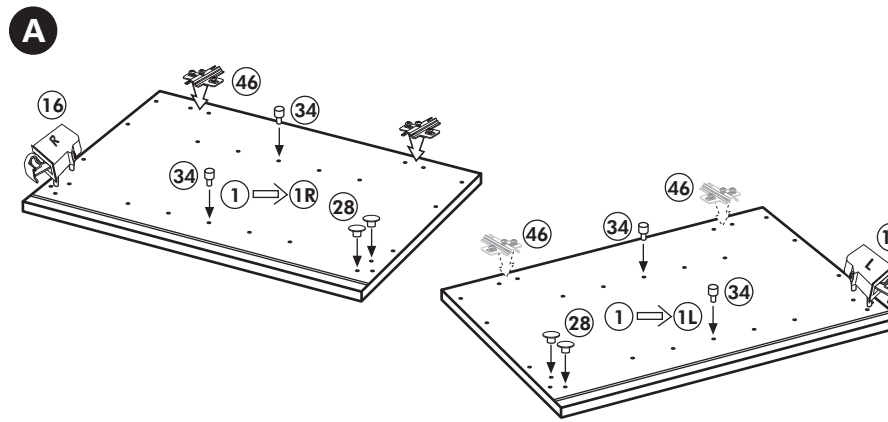


Hängeschrank

Nr. 101 Rev.00

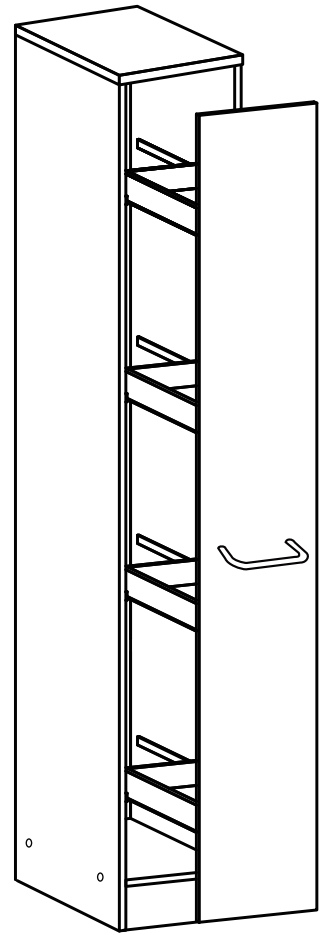
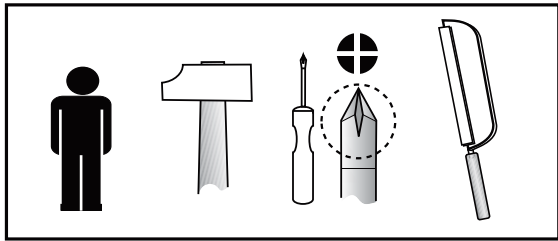


68 2x 	23 8x
34 4x 	27 8x 3,0 x 20
28 4x Ø 10 	26 2x 4,0 x 30 M4 x 30
60 2x Ø 5 	15 1x
22 8x 	16 1x
46 2x 	69 2x
21 1x 	42 2x



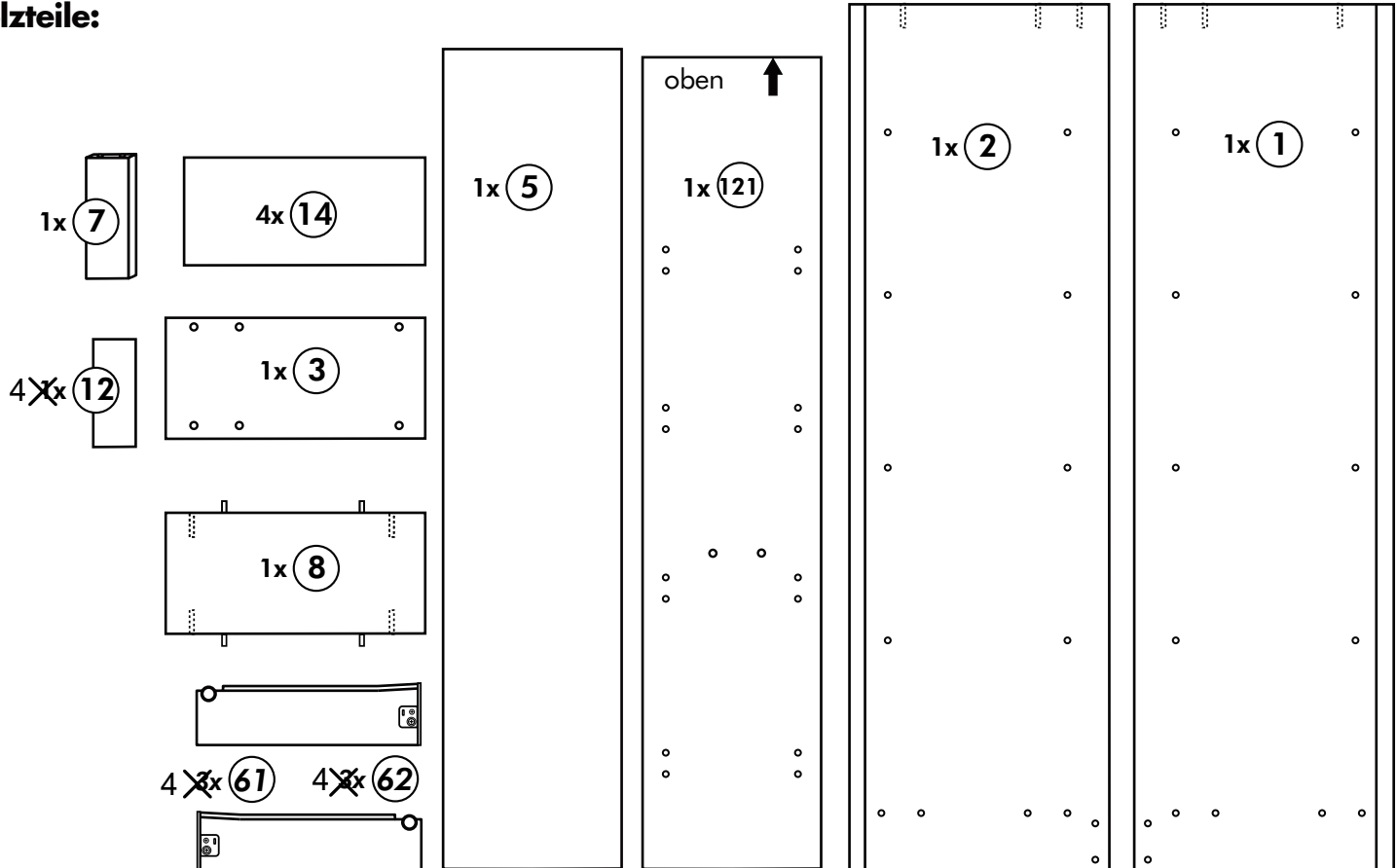
Apothekerschrank 165 cm

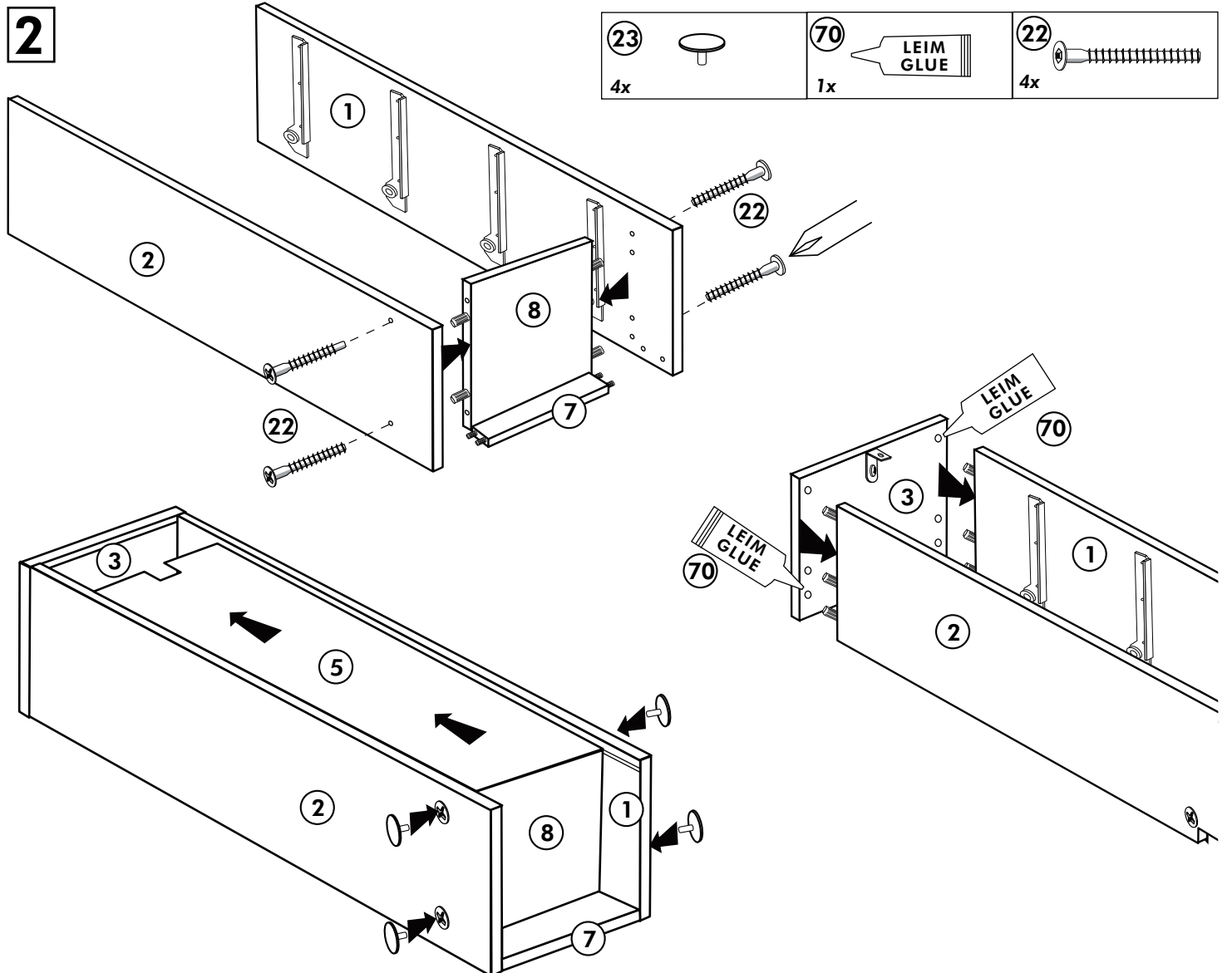
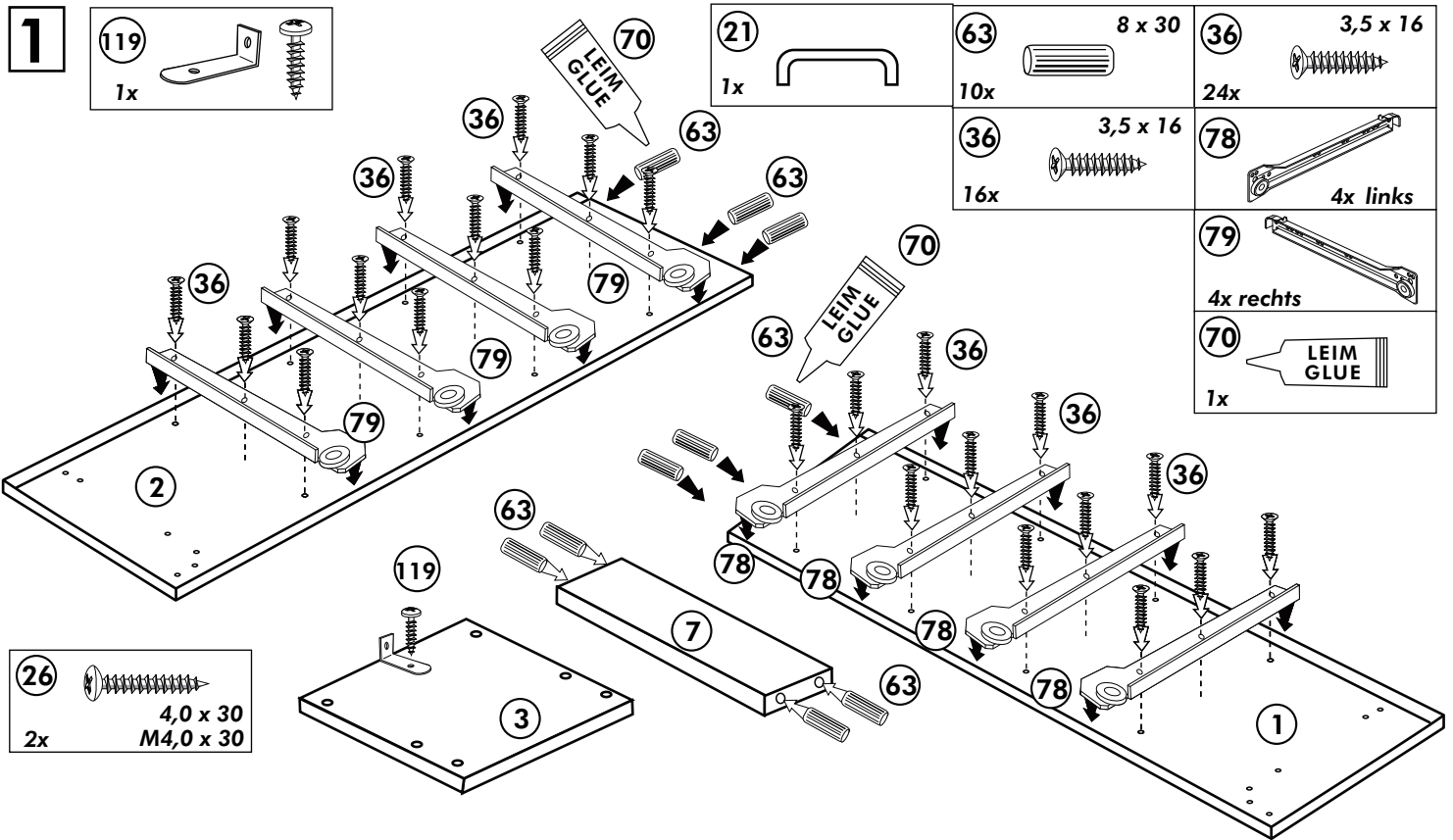
Nr. 306 Rev.01



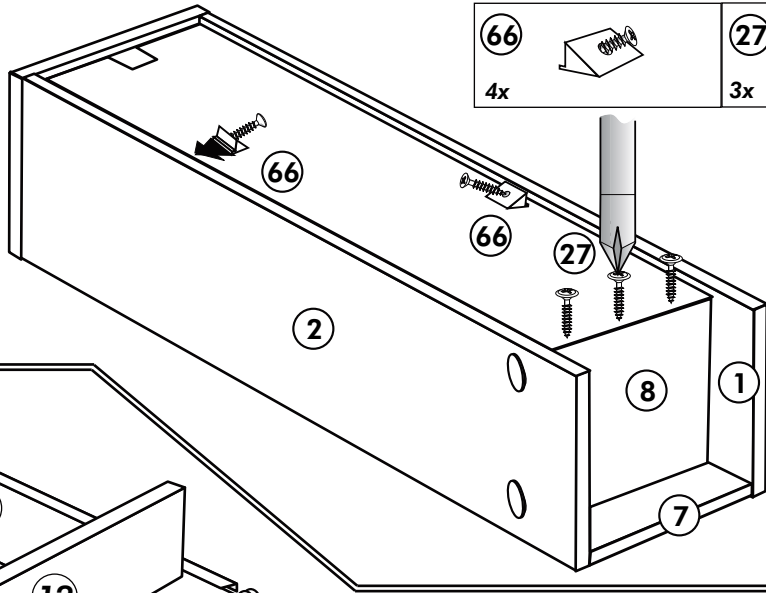
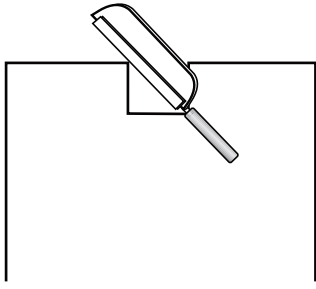
70 LEIM GLUE 1x	26 4,0 x 30 M4 2x	78 4x links 4x links	79 4x rechts 4x rechts	22 4x 4x	36 3,5 x 16 64x
23 4x 4x	21 1x 1x	27 3,0 x 20 3x	119 1x 1x	63 8 x 30 10x	66 4x 4x

Holzteile:





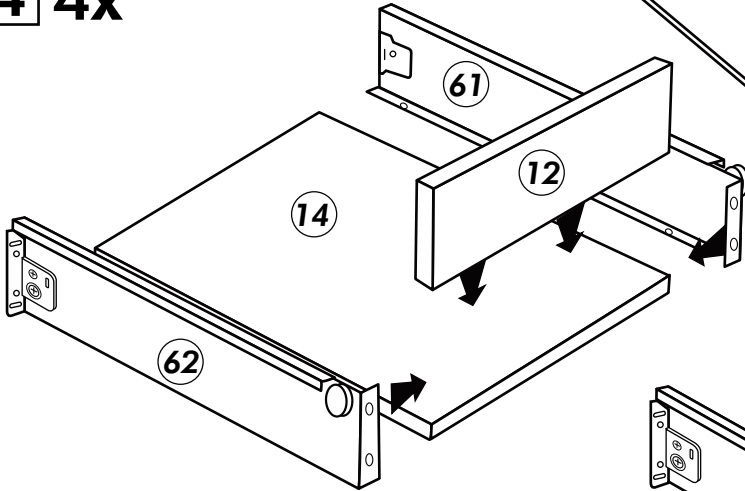
3



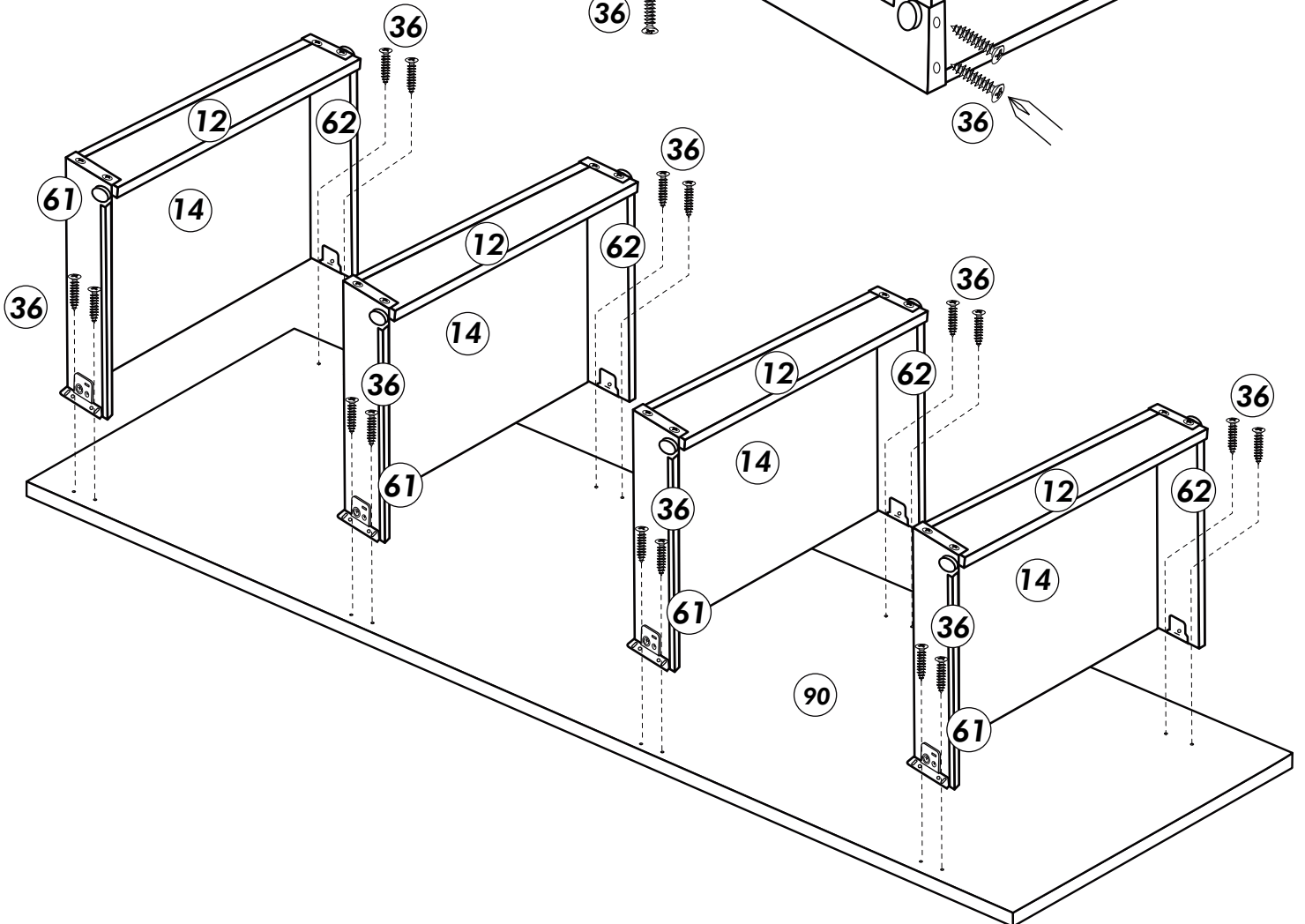
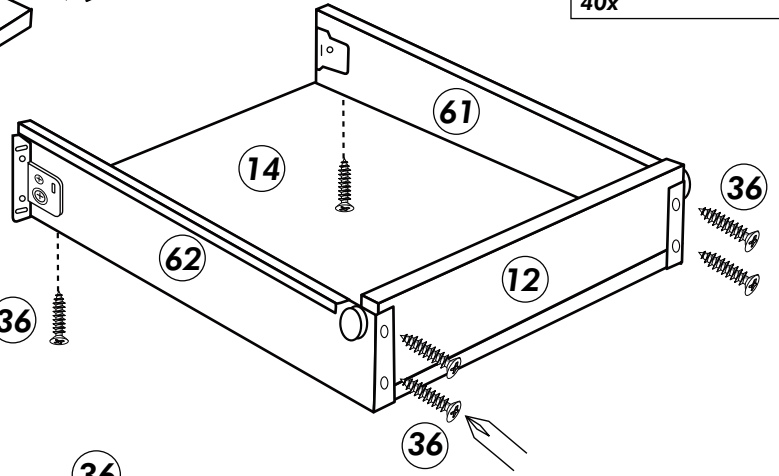
66
4x

27 3,0 x 20
3x

4 4x



36 3,5 x 16
40x



5



Achtung!
Der Schrank muß mit dem Winkel
von innen an der Wand befestigt werden,
weil der Schrank bei geöffnetem Auszug
nach vorne kippen kann.

