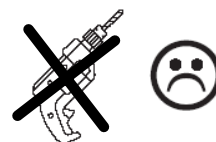
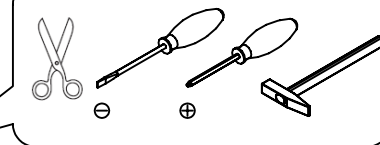
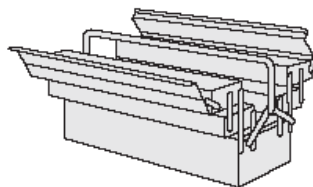


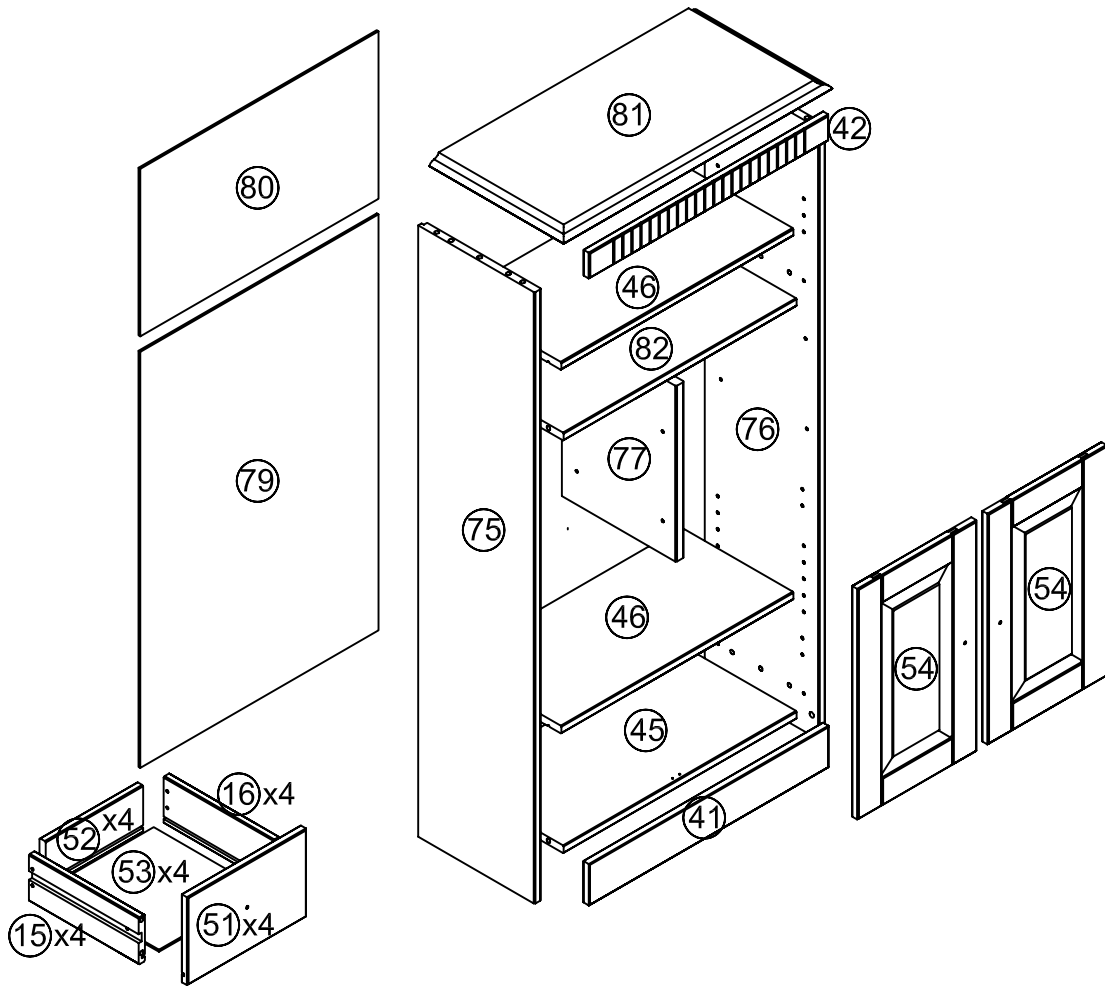
- |  |  |
|--|--|
| <b>(D)</b> <b>Montageanleitung</b><br>3724             | <b>(GB)</b> <b>Assembly instructions</b><br>3724   |
| <b>(FR)</b> <b>Notice de montage</b><br>3724           | <b>(IT)</b> <b>Istruzioni di montaggio</b><br>3724 |
| <b>(NL)</b> <b>Handleiding voor de montage</b><br>3724 | <b>(PL)</b> <b>Instrukcja montażu</b><br>3724      |
| <b>(CZ)</b> <b>Montážní návod</b><br>3724              | <b>(SK)</b> <b>Návod na montáž</b><br>3724         |
| <b>(HU)</b> <b>Szerelési útmutató</b><br>3724          | <b>(RO)</b> <b>Instrucțiuni de montaj</b><br>3724  |
| <b>(TR)</b> <b>Montaj talimatı</b><br>3724             | <b>(RU)</b> <b>Инструкция по монтажу</b><br>3724   |



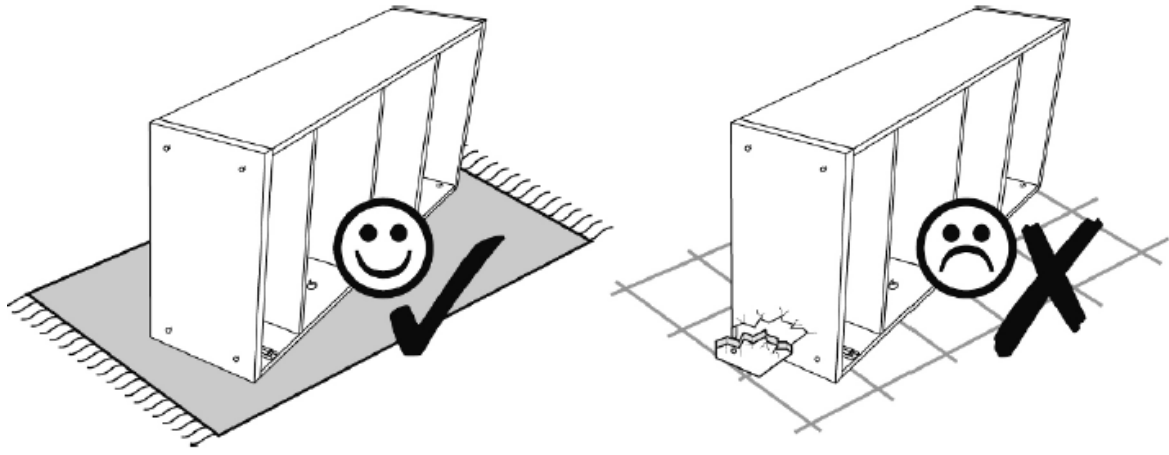
0  
10  
20  
30  
40  
50  
60  
70  
80  
90  
100  
110  
120  
130  
140  
150  
160  
170  
180  
190  
200

**Service • Dienstverlening • Serwis • Servis • Сервисная служба**

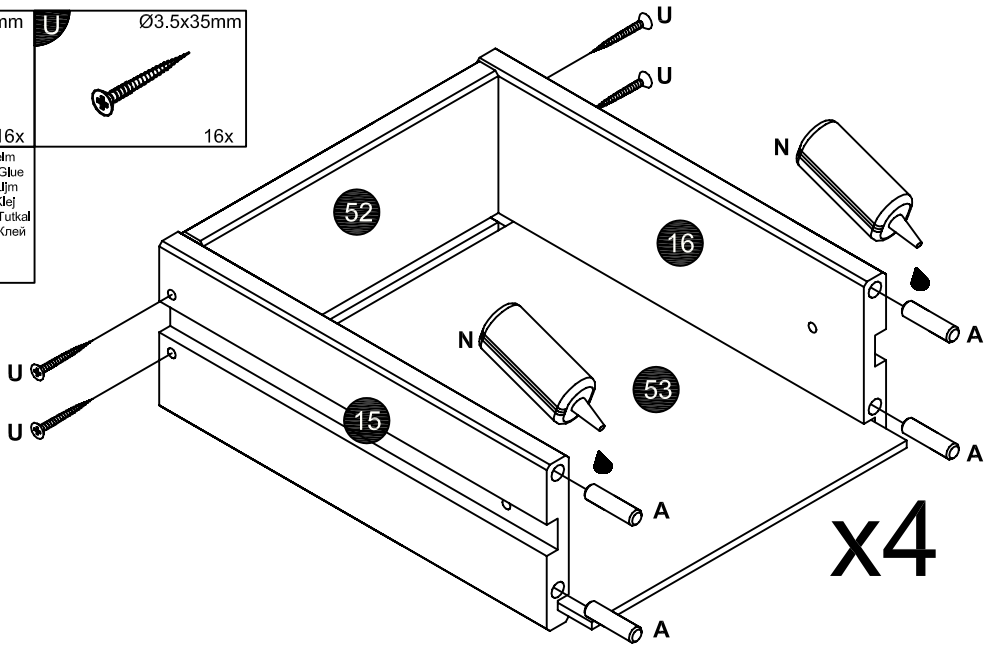
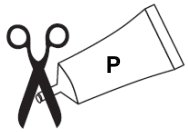
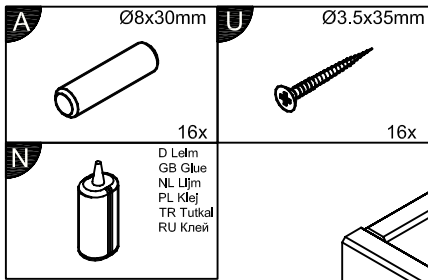
Name • Naam • Nazwa • İsim • Название	
Nr. • No. • Номер	
Typ • Type • Тип • Тип	



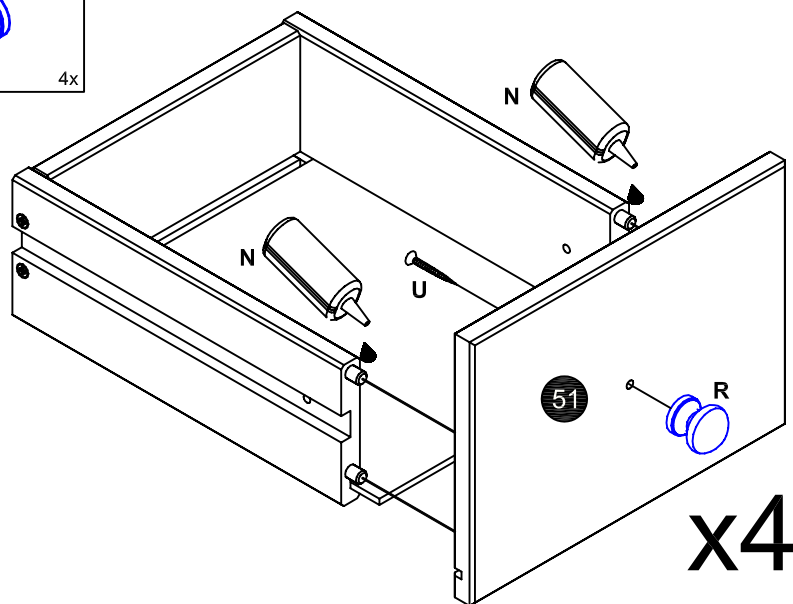
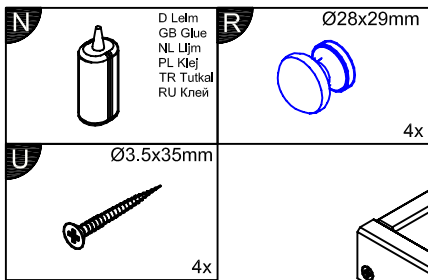
<b>A</b> Ø8x30mm  37x	<b>B</b> Ø6.5x34mm  14x	<b>C</b> Ø15x11mm  14x	<b>D</b> 4mm  1x	<b>E</b> Ø5x16mm  8x	<b>F</b> 20x1.2mm  50x	<b>G</b> Ø4x30mm  4x	<b>H</b> 20x20x16mm  1x	<b>I</b> Ø4x60mm  1x
<b>J</b> Ø3.5x15mm  9x	<b>K</b> 22x22mm  4x	<b>L</b> Ø12x18mm  4x	<b>M</b> 246mm  8x	<b>N</b> D Leim GB Glue NL Lijm PL Klej TR Tutkal RU Клей  1x	<b>O</b> M4x10mm  8x	<b>P</b> Ø5.8x9mm  16x	<b>R</b> Ø28x29mm  6x	<b>S</b> Ø26mm  4x
<b>T</b> 36x52mm  4x	<b>U</b> Ø3.5x35mm  22x	<b>Bc</b> 40x20x17mm  1x	<b>Bd</b> Ø3x12mm  2x	<b>Lu</b> 45x18mm  1x				



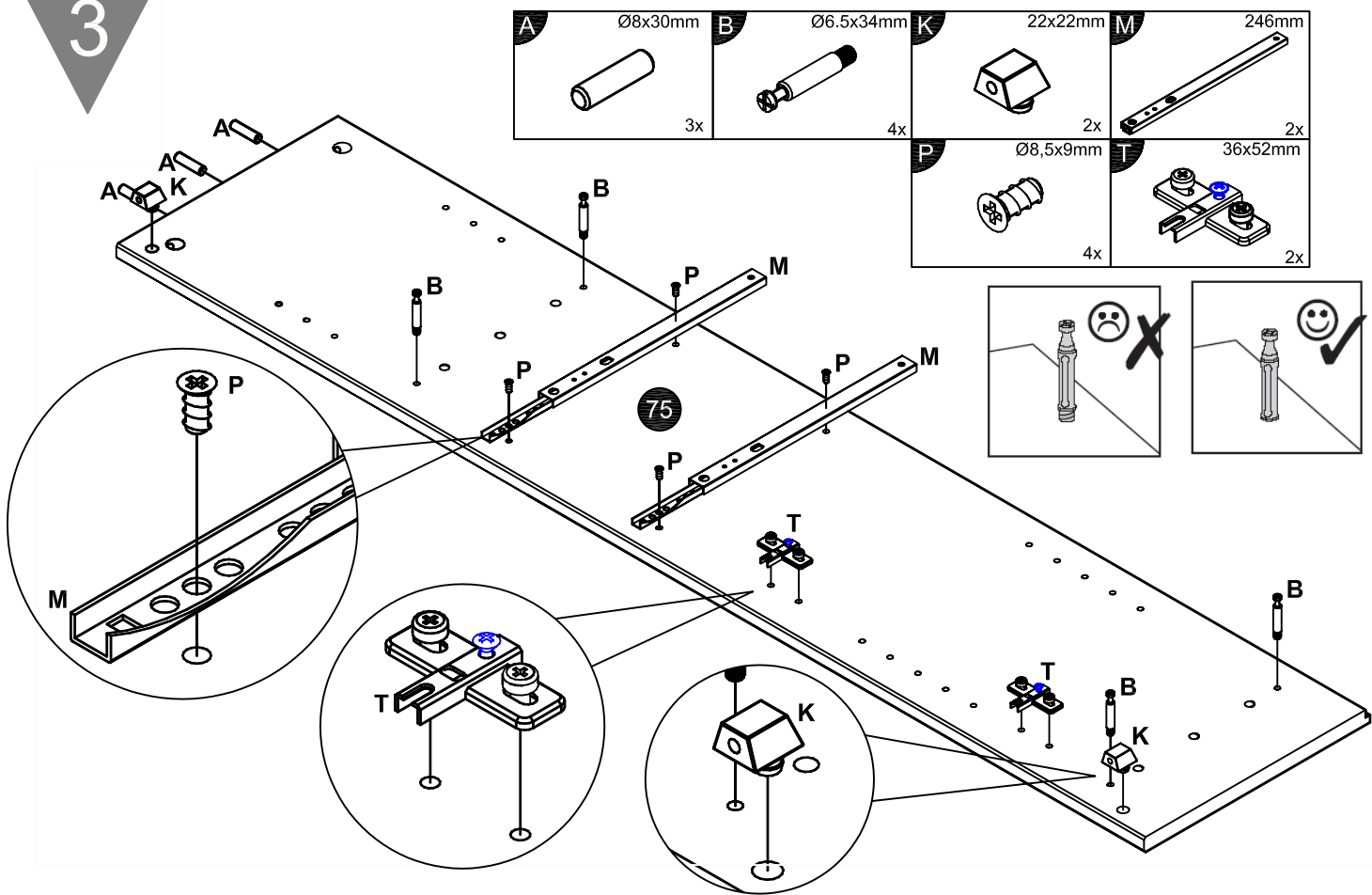
1



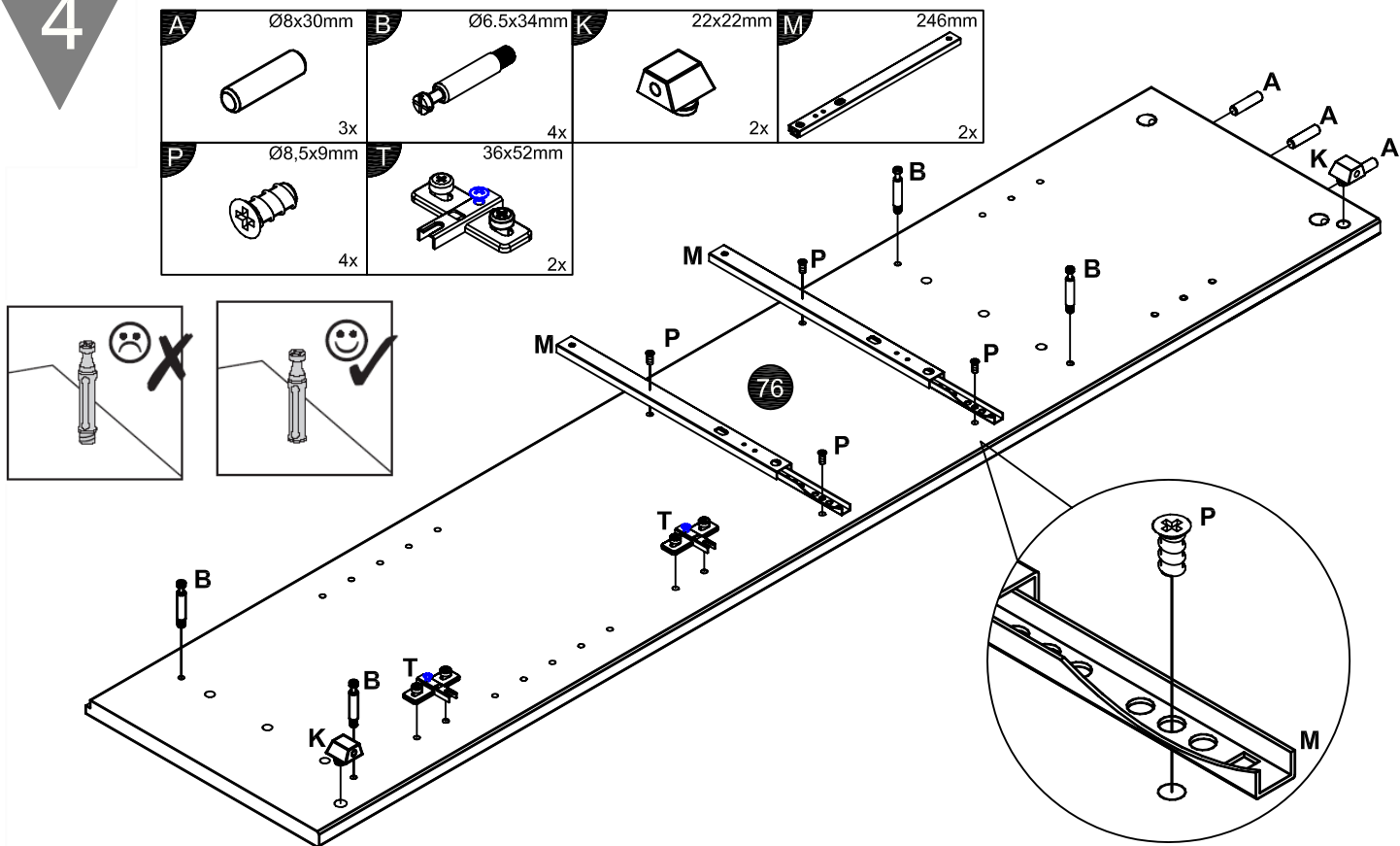
2



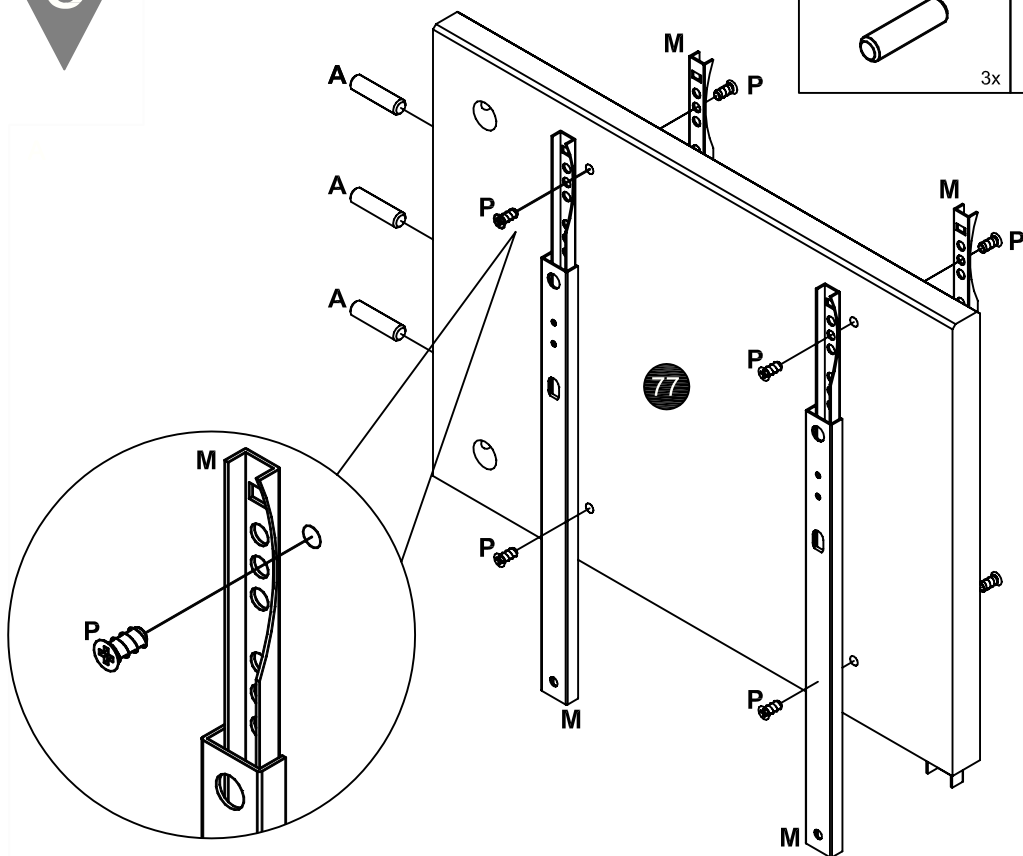
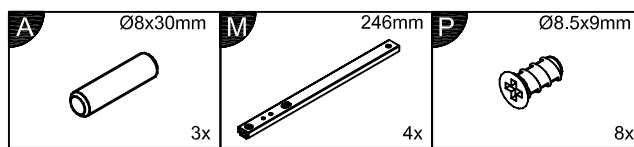
3



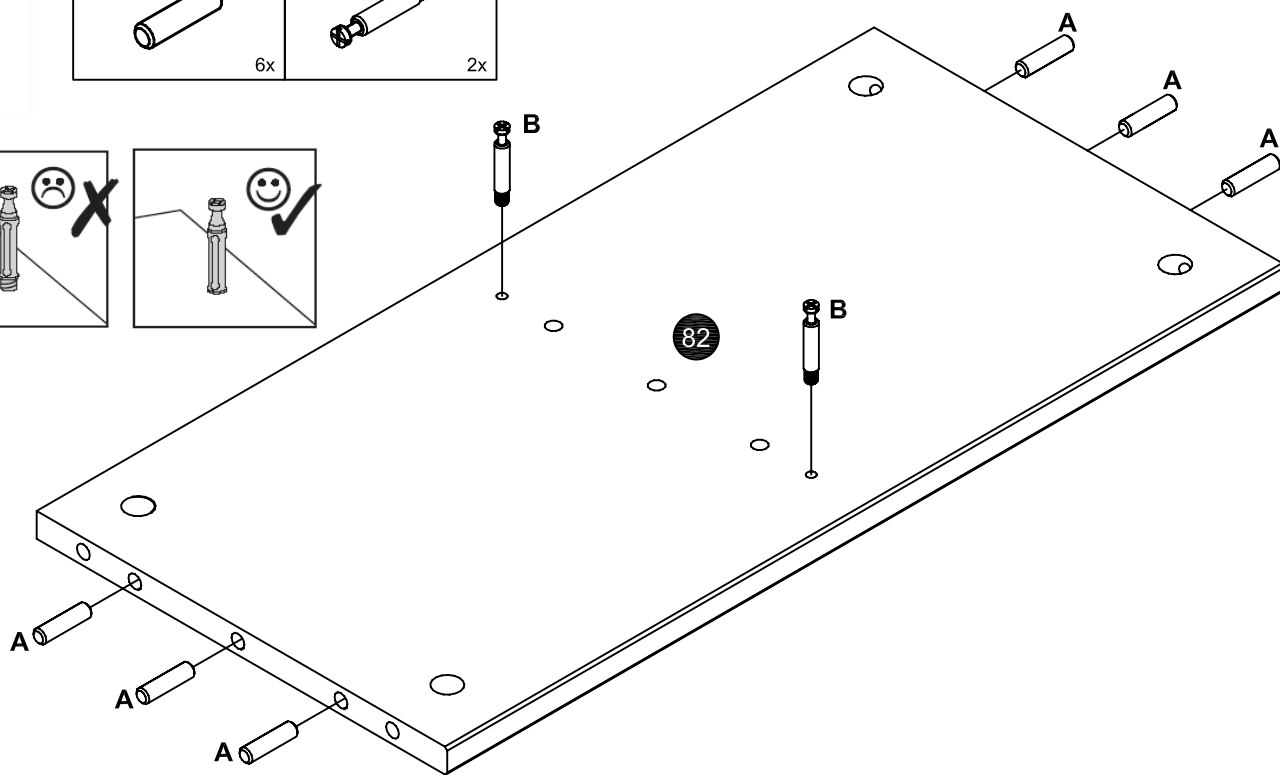
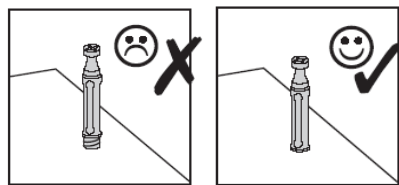
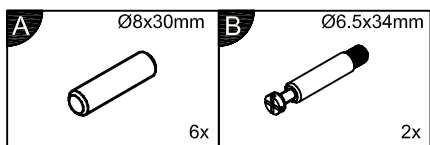
4



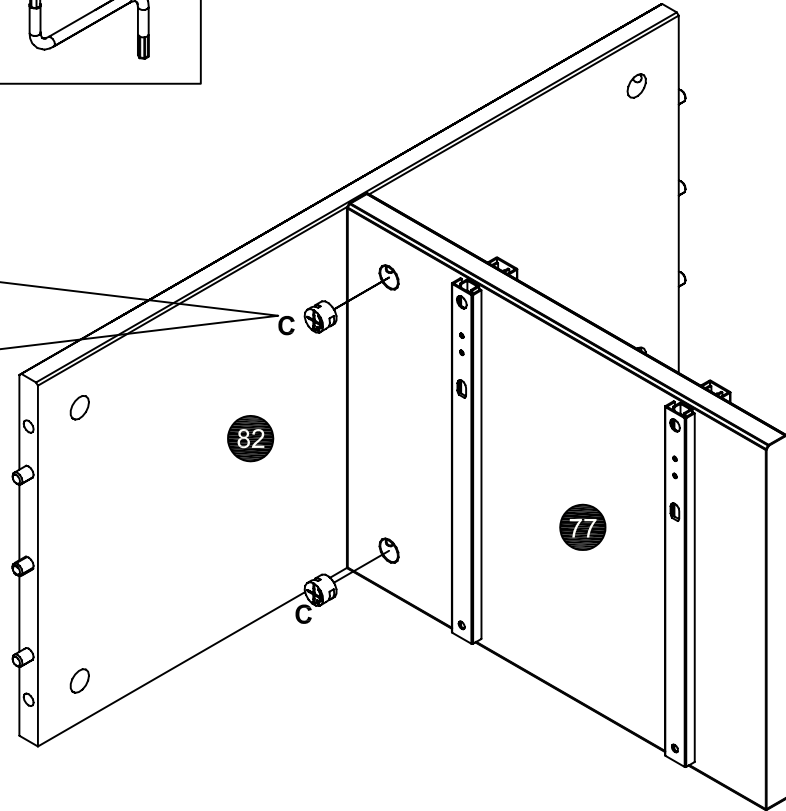
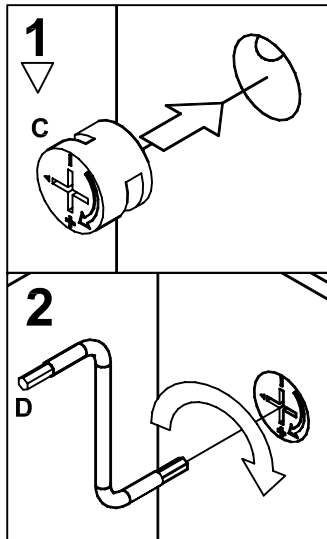
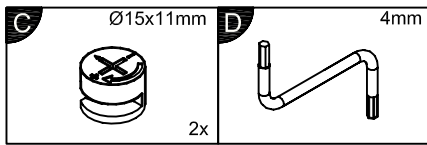
5



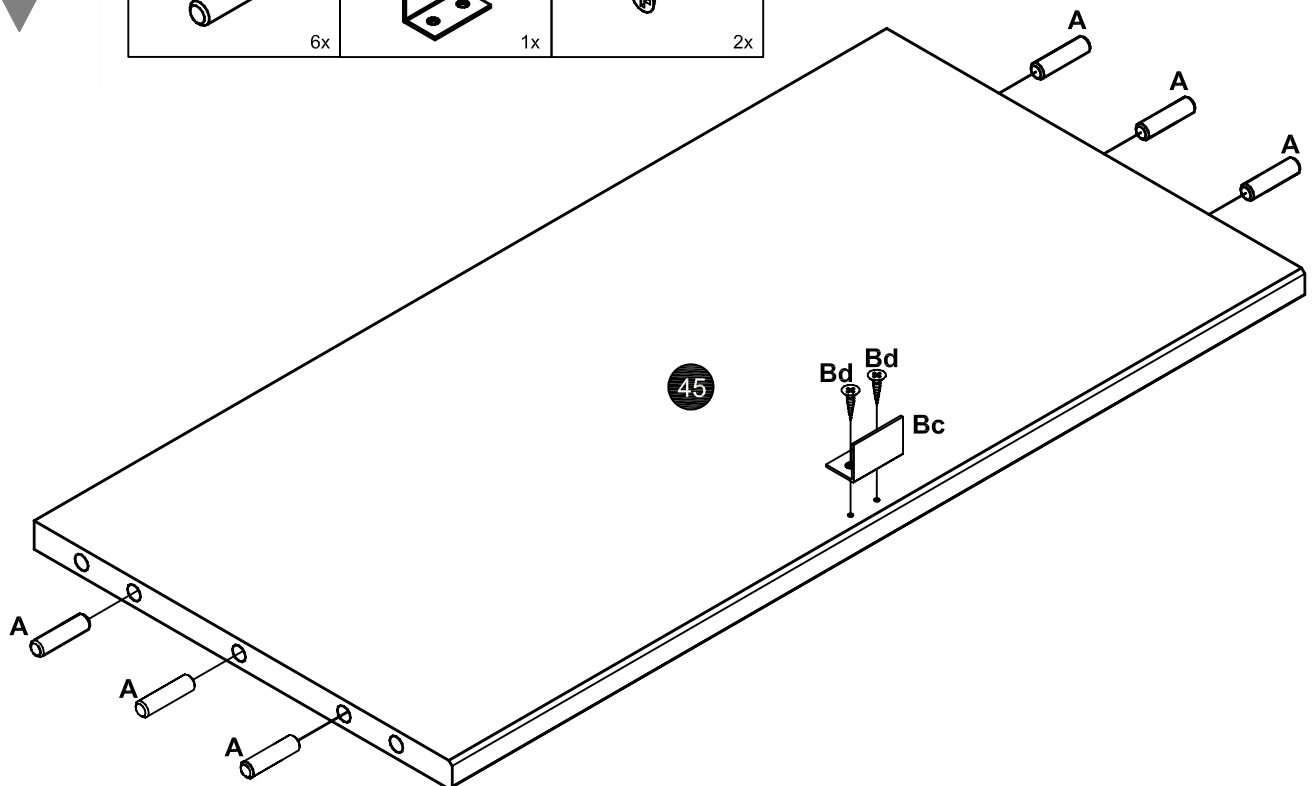
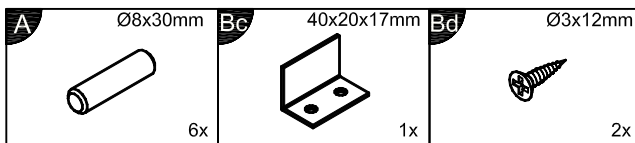
6



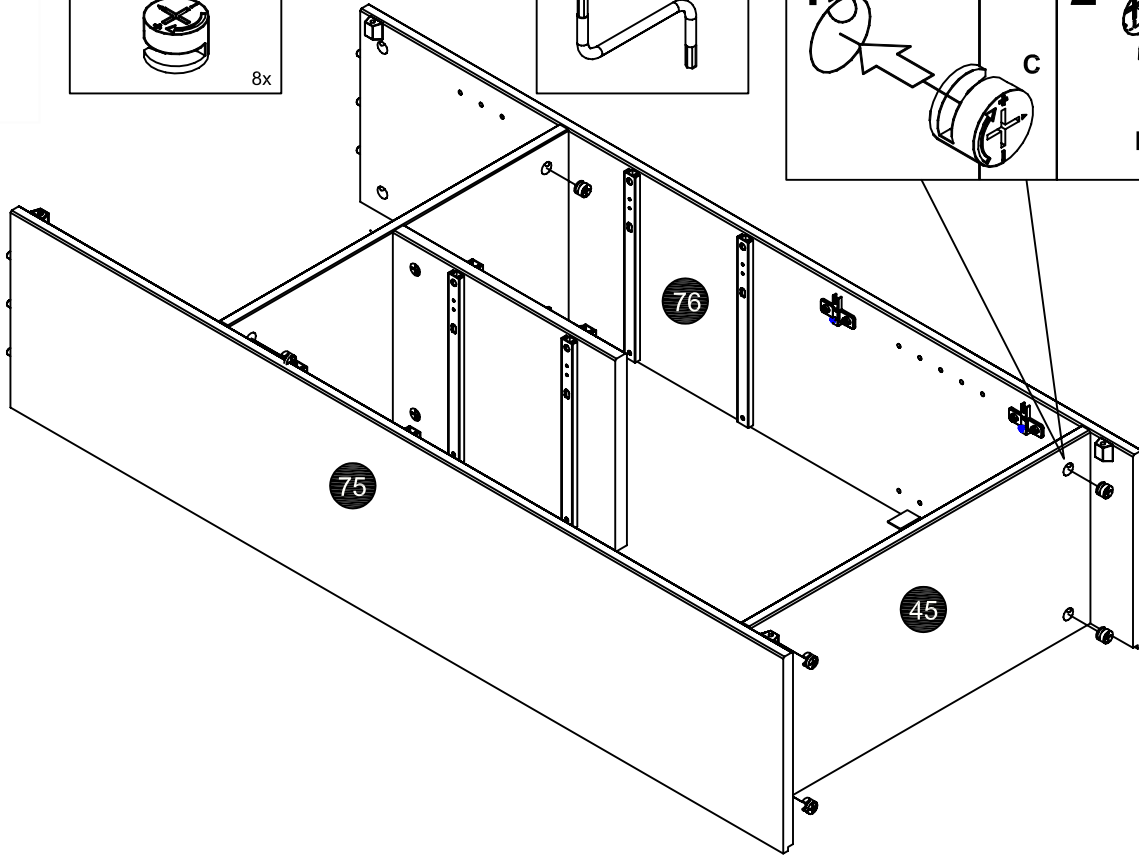
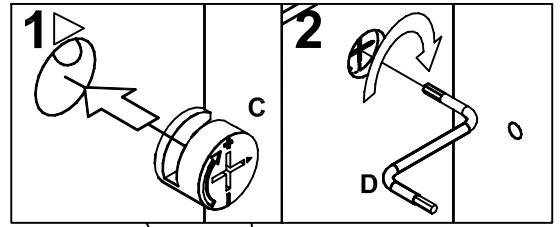
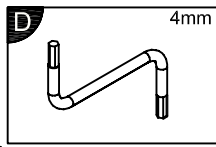
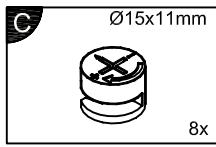
7



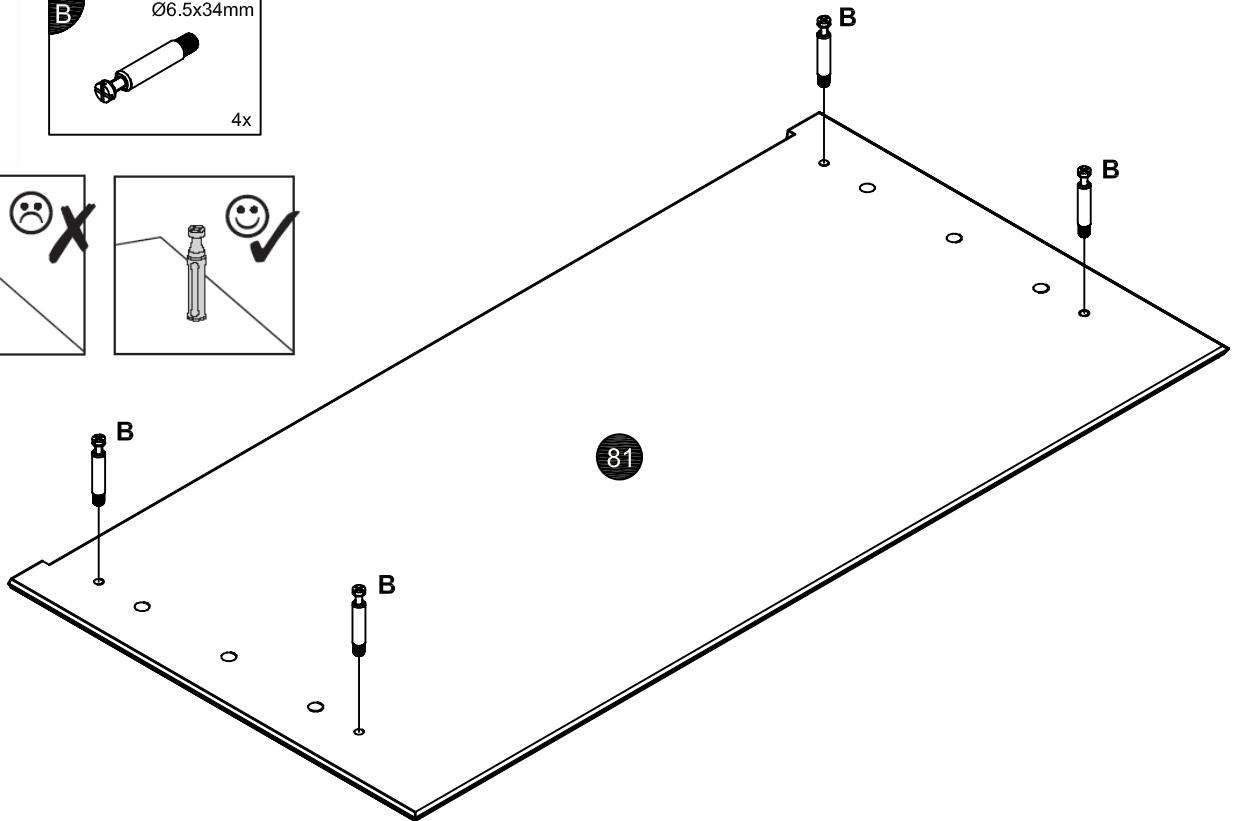
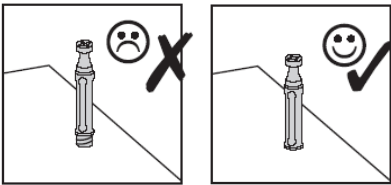
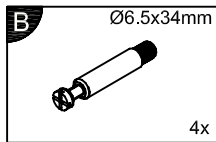
8



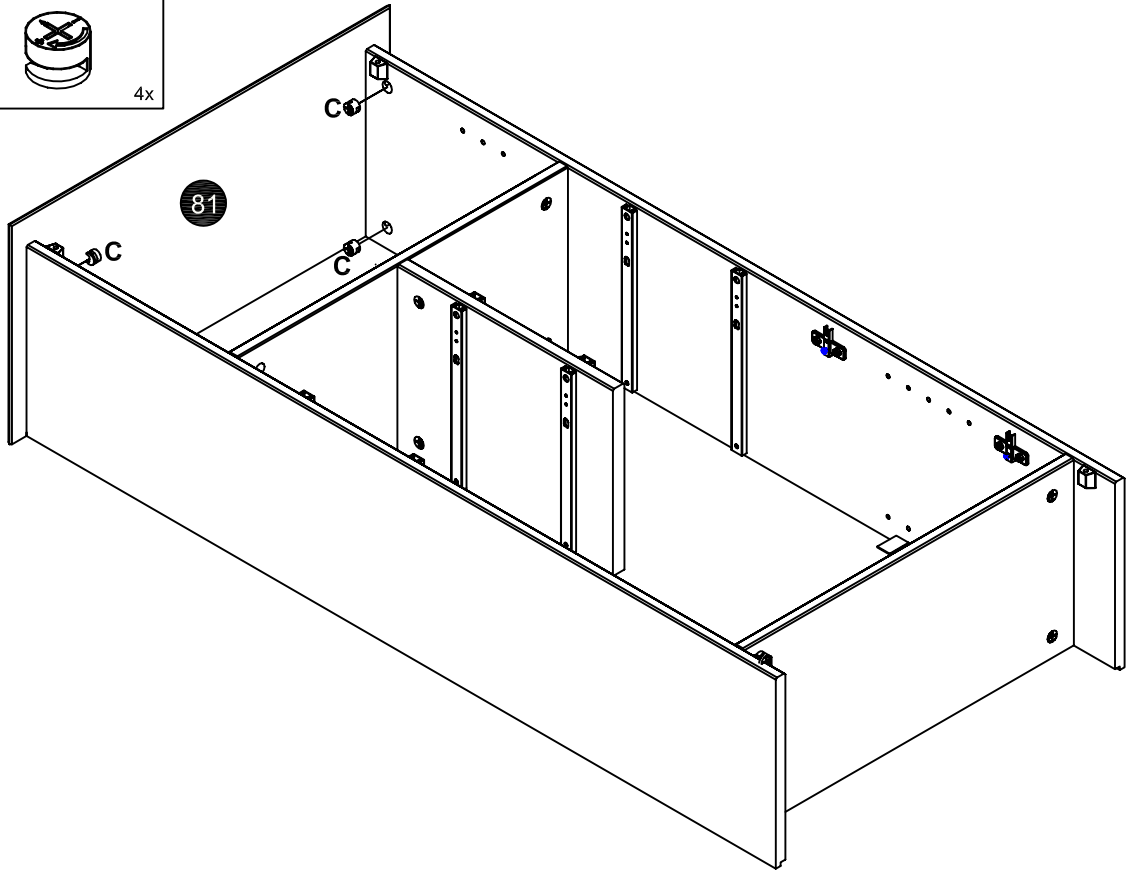
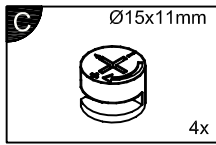
9



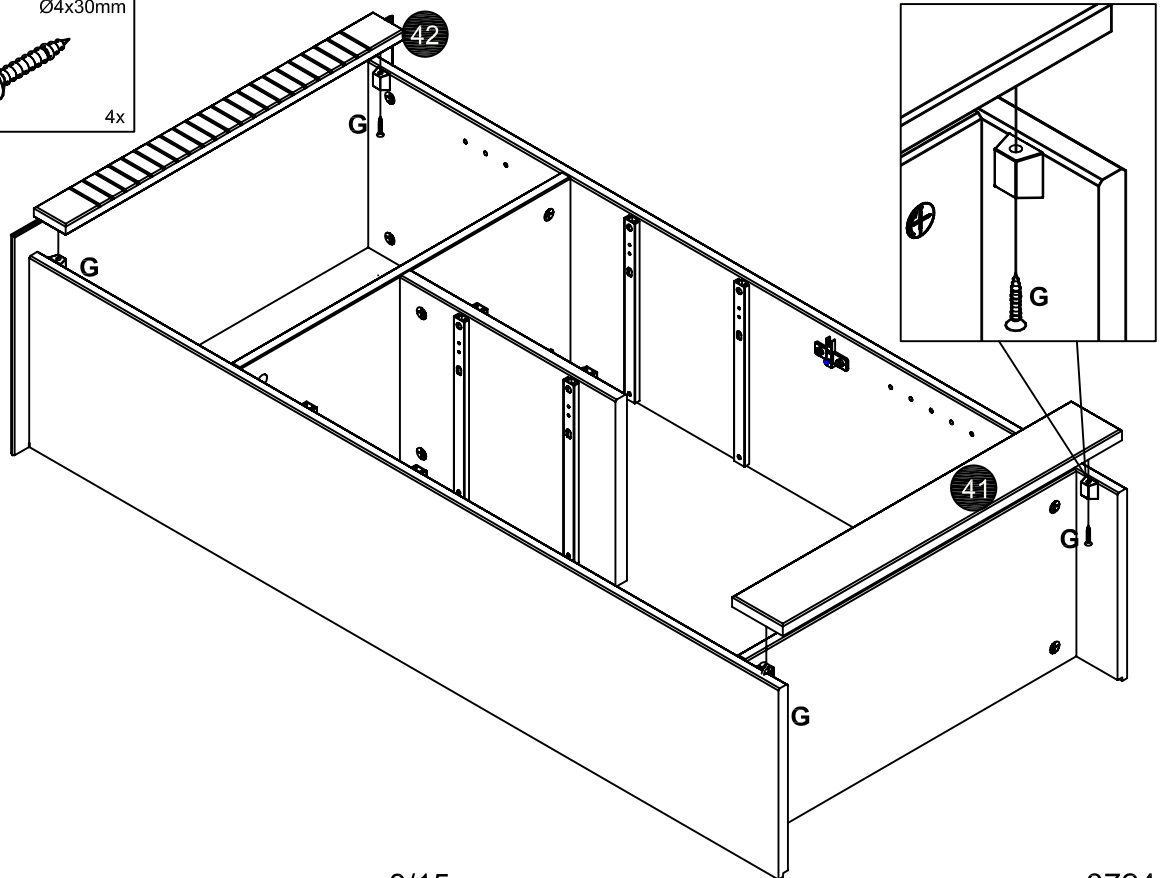
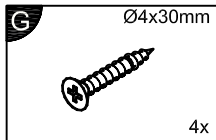
10



11

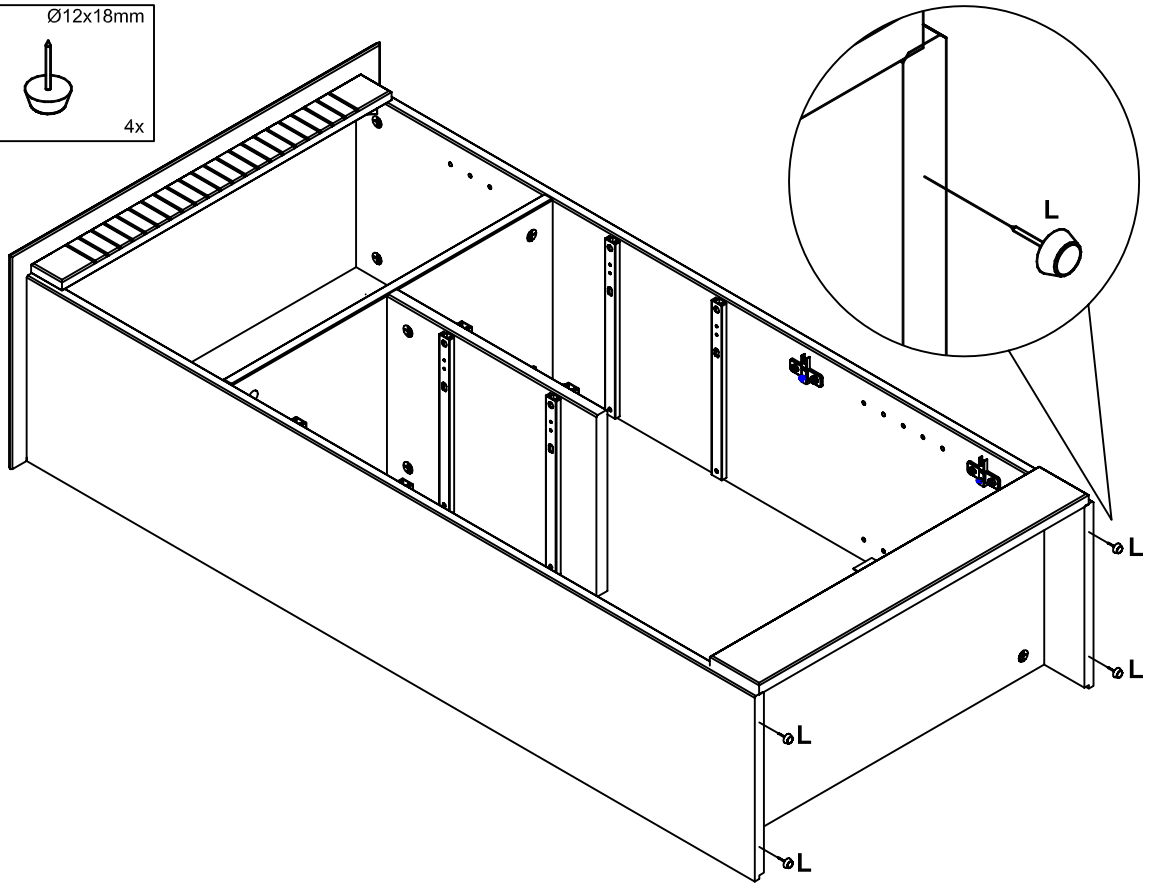
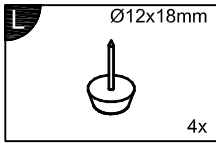


12

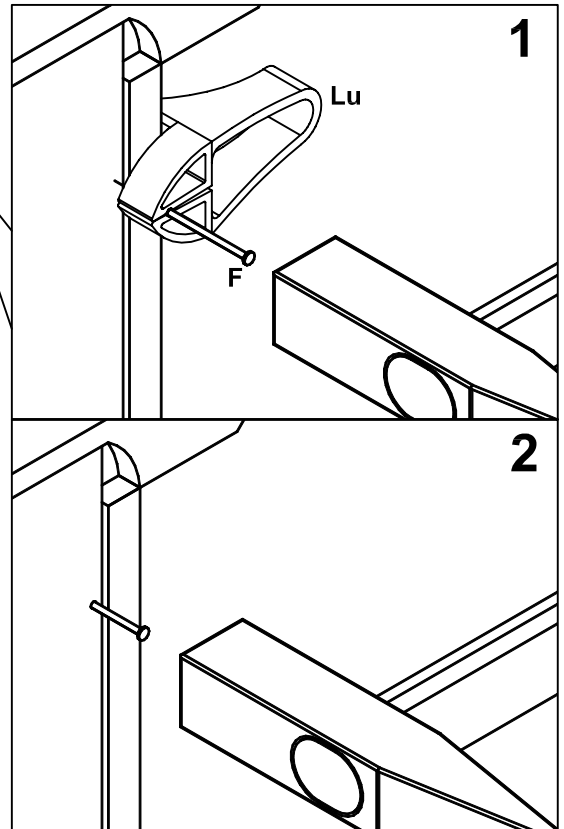
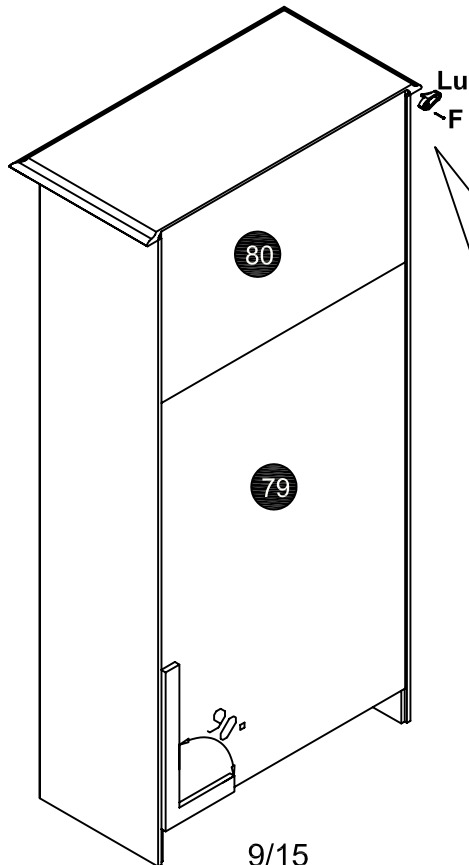
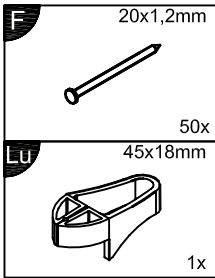


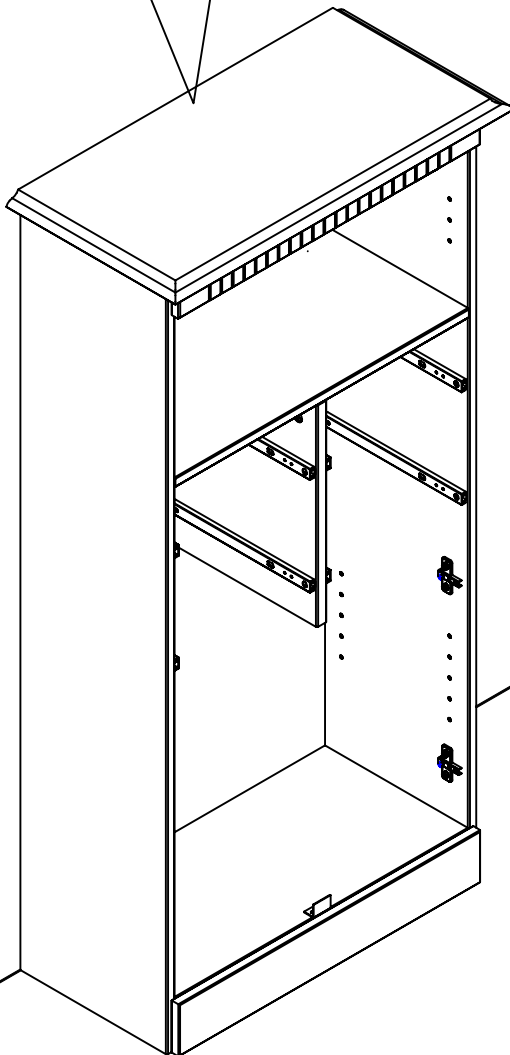
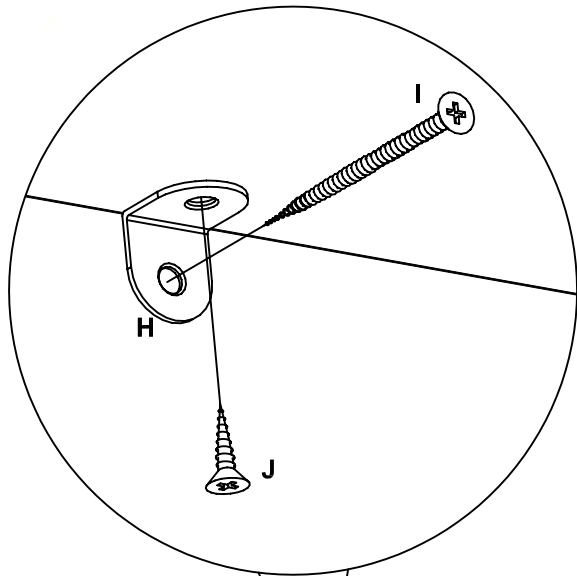
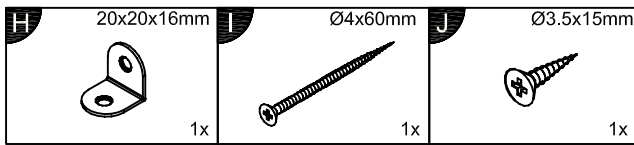


13



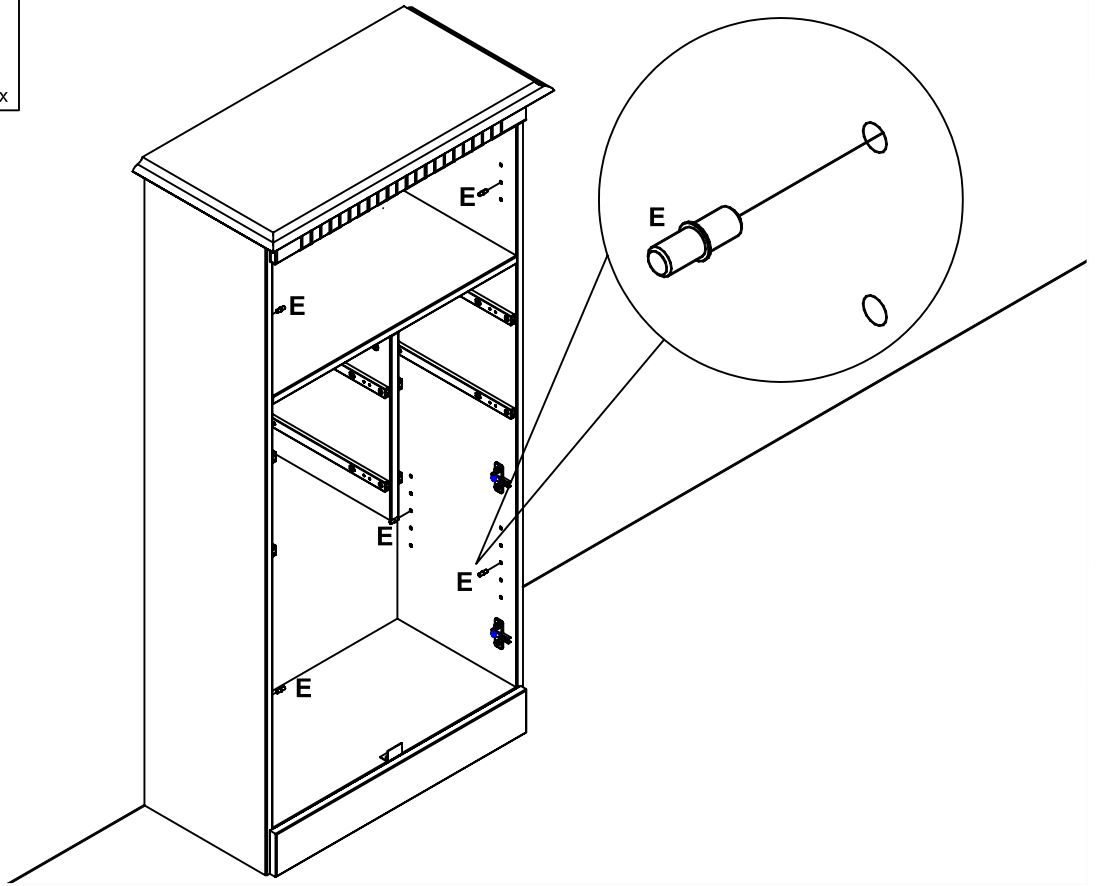
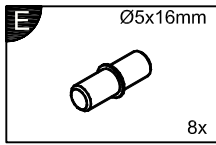
14



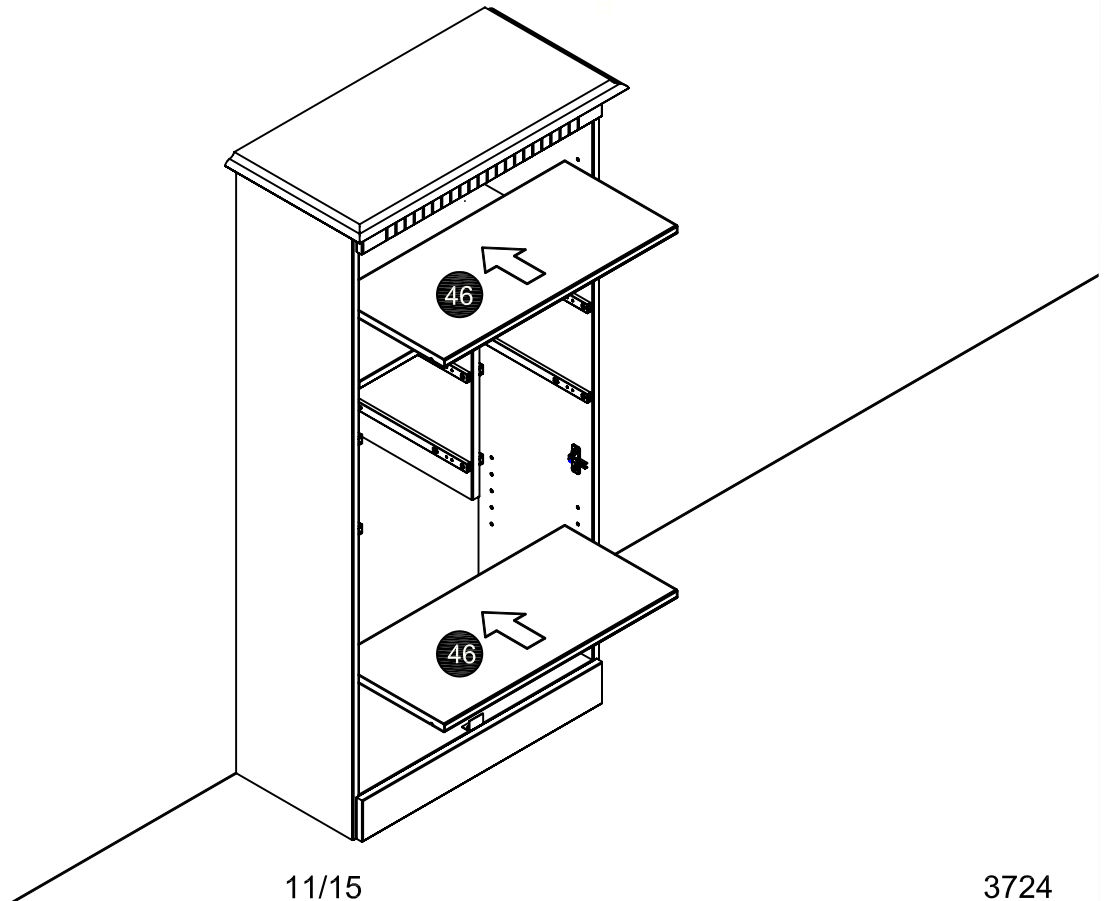


Achtung • Attention • Attenzione Opgelet • Uwaga • Pozor • Figyelem Atenție • Dikkat • Внимание	
(D)	Wandbefestigung dient als Kippschutz – unbedingt anbringen! Bei einigen Wandtypen kann ein Spezialdübel erforderlich sein!
(GB)	The wall fastening serves to prevent tipping – be absolutely sure to mount it! For certain wall types, a special wall plug may be necessary!
(FR)	La fixation murale sert de protection contre le basculement – à installer impérativement ! Pour certains types de murs il faut des chevilles spéciales !
(IT)	Il fissaggio alla parete serve da protezione anti-ribaltamento – attaccarla assolutamente! Per alcune strutture di parete può essere necessario un tassello speciale!
(NL)	Bevestiging aan de muur dient als kantelbescherming – zeker en vast bevestigen! Bij enkele muurtypes is een speciale plug misschien vereist!
(PL)	Mocowanie do ściany jest jednocześnie zabezpieczeniem przed przewróceniem – koniecznie zamontować! Do niektórych rodzajów ścian koniecznie zastosować specjalne kołki mocujące.
(CZ)	Montáž na stěnu slouží jako ochrana proti převrnutí – bezpodmínečně umístěte! U některých typů stěn může být zapotřebí speciální hmoždinka!
(SK)	Upevnenie na stenu slúži ako ochrana proti prevráteniu – bezpodmienečne použite! Pre niektoré druhy stien môže byť potrebná špeciálna hmoždinka!
(HU)	A terméket a falhoz kel rögzíténi, különben az felborulhat! Egyes faltípusoknál speciális tiplit kell használni!
(RO)	Sistemul de fixare la perete servește ca protecție la răsturnare – de montat obligatoriu! Pentru unele tipuri de pereți este posibil să fie necesar un diblu special!
(TR)	Duvardaki sabitleme, devrilmeye karşı bir emniyet tedbiridir ve mutlaka monte edilmelidir! Bazı duvar tiplerinde bunun için özel bir dübel gerekli olabilir!
(RU)	Обязательно установите крепление на стене во избежание опрокидывания! Для некоторых типов стен может потребоваться специальный дюбель!

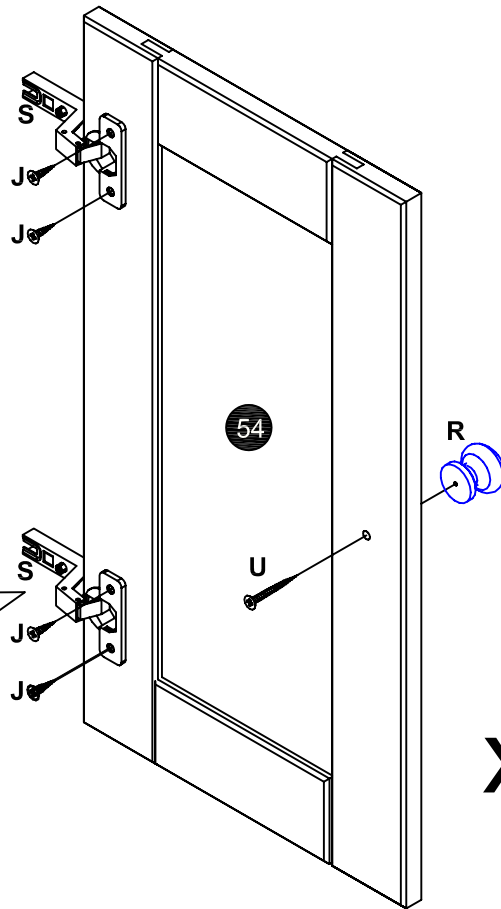
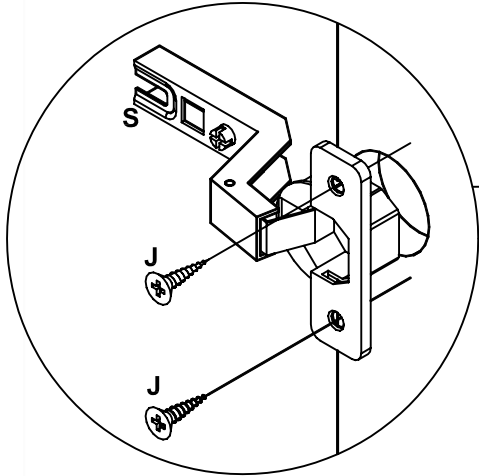
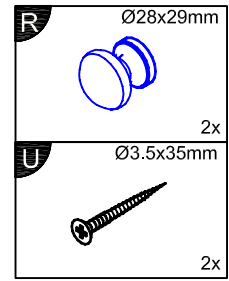
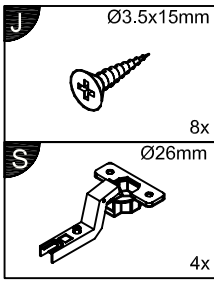
16



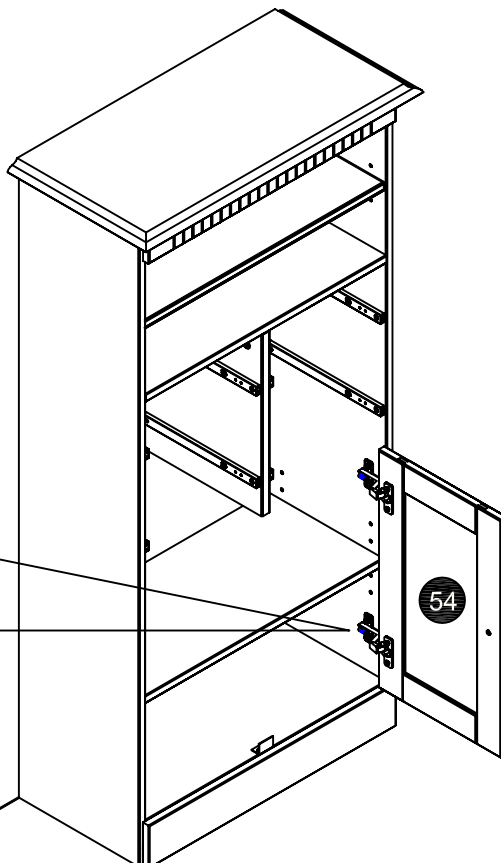
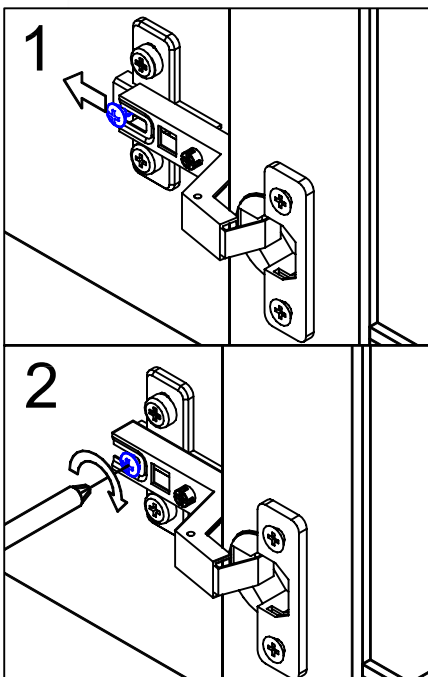
17



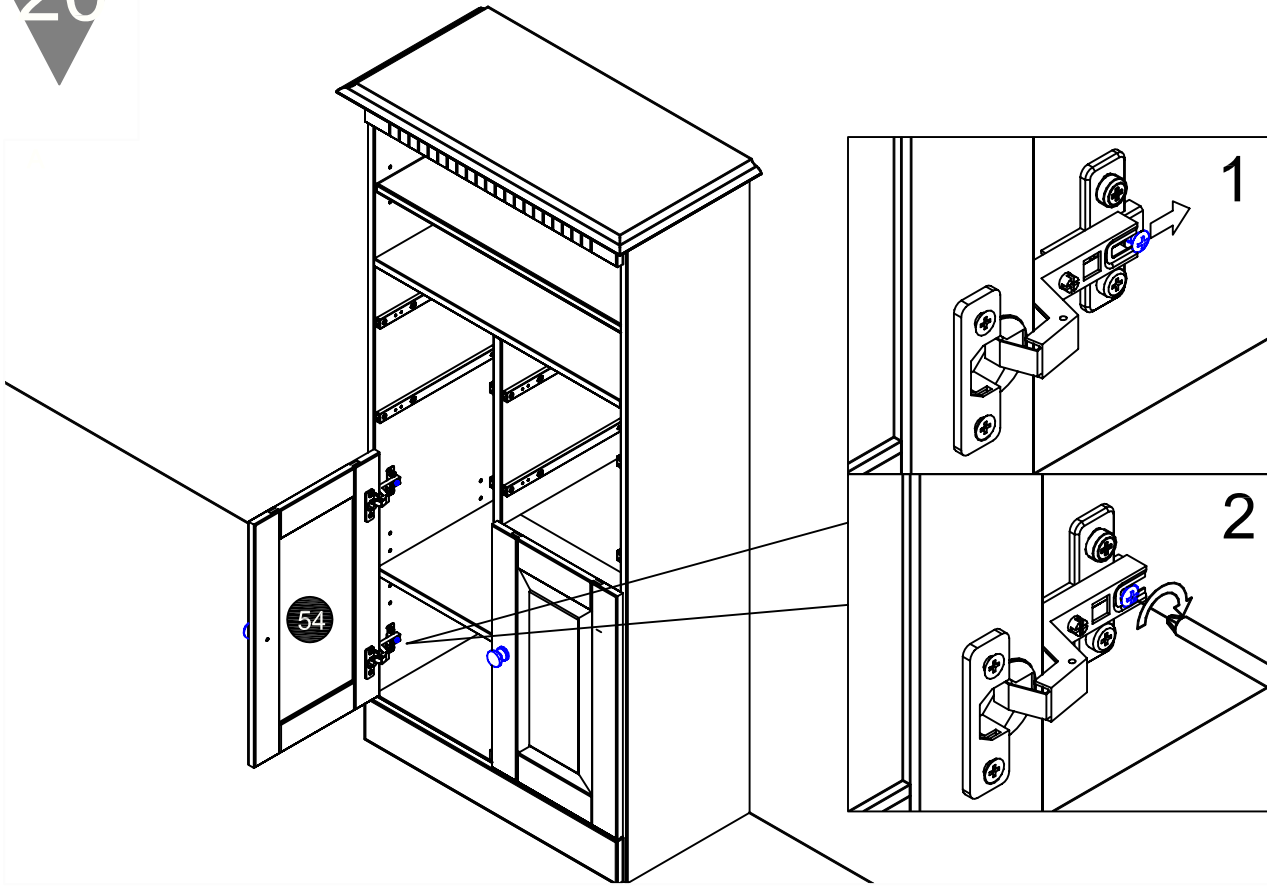
18



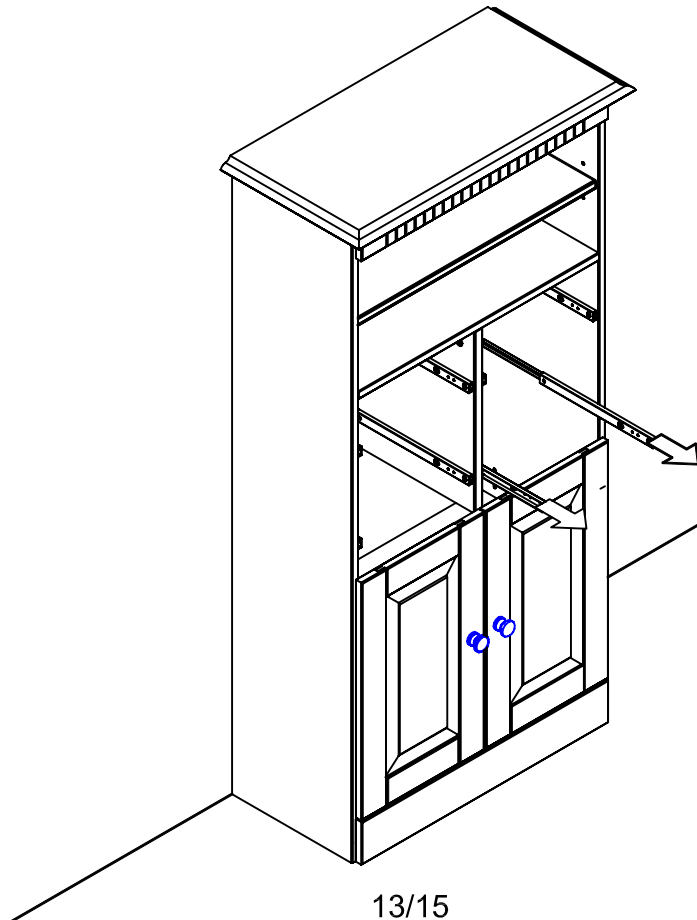
19



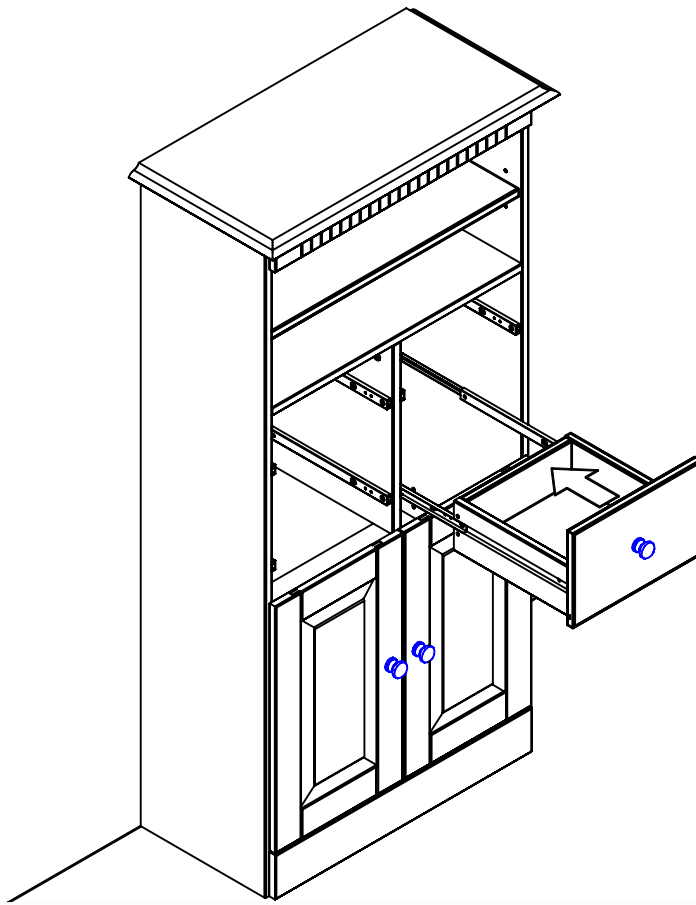
20



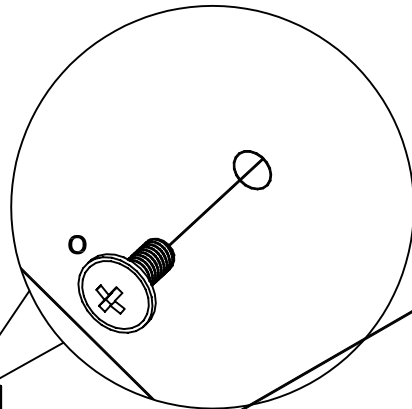
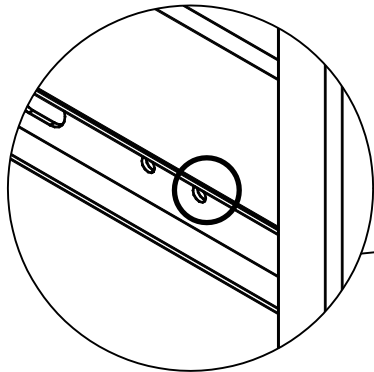
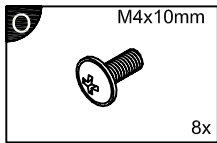
21



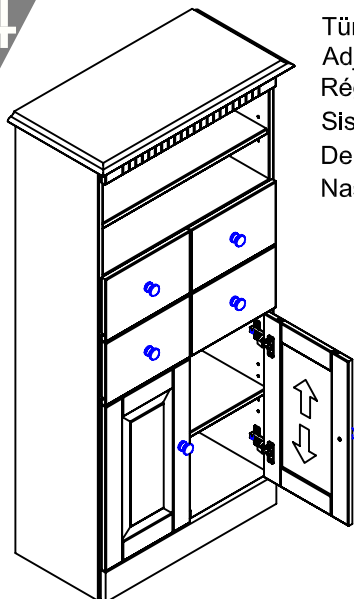
22



23

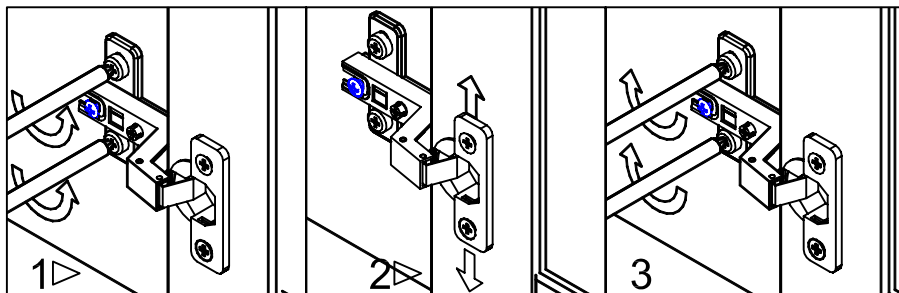


24

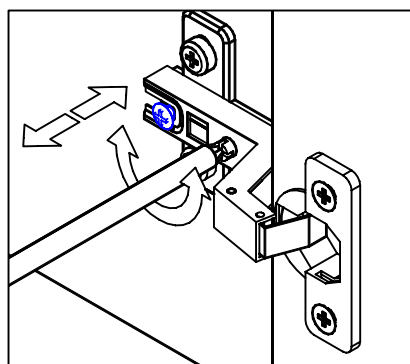
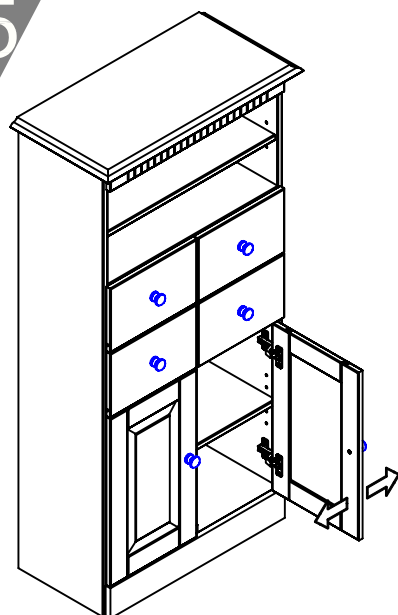


Türen einstellen (Scharniere justieren)  
 Adjusting the doors (adjusting the hinges)  
 Régler les portes (ajuster les charnières)  
 Sistemare le porte (regolare le cerniere)  
 Deuren instellen (scharnieren afstellen)  
 Nastawić drzwi (wyregulować zawiasy)

Vyrovnejte dviřka (seřid'te zavěsy)  
 Nastavenie dverı (nastavenie zavesov)  
 allıtsa be az ajtokat (allıtsa be a zsanerokat)  
 Reglare uși (ajustare balamale)  
 Kapıların ayarlanması (menteşelerin seviye ayarı)  
 Регулировка дверей (регулировка шарнира)



25



26

