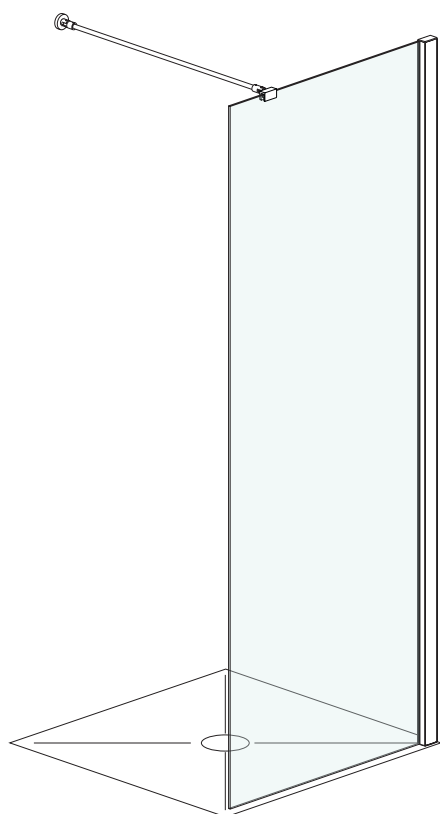


MAXIMA

WALK IN SOLO - SEITENWAND



D



SANIKU[®]
BADPRODUKTE

Dusar B+W GmbH & Co. KG
Buchenstraße 1
56584 Anhausen

Persönlich haftende Gesellschaft:
Hampex Handels- und Importgesellschaft
techn. Artikel mbH
Geschäftsführer: Heinz Dusar

Telefon: +49 2639 962799 0
Email: info@dusar-bw.de

D Wichtige Hinweise!

- Halten Sie Kinder vom Verpackungsmaterial fern. Die Tüten und Folien sind kein Spielzeug. Achten Sie darauf, dass diese nicht über den Kopf gestülpt oder Teile davon verschluckt werden. Erstickungsgefahr
- Für die sichere Montage wird der Artikel mit einer Vielzahl von Schrauben, Scheiben etc. ausgeliefert. Diese Teile können bei Verschlucken lebensgefährlich sein. Halten Sie deshalb Kinder fern, wenn Sie den Artikel montieren.
- Das Montagematerial ist für übliches, festes Mauerwerk geeignet. Informieren Sie sich vor der Montage über das geeignete Montagematerial für Ihre Wand.
- Vergewissern Sie sich, dass sich keine Rohre oder Leitungen an der Bohrstelle befinden.
- Vor der Montage bitte Montageanleitung genau lesen und Produkt auf evtl. Transportschäden überprüfen, da für Schäden an bereits montierten Produkten keine Haftung übernommen werden kann.
- Für durch unsachgemäße Lagerung entstandene Schäden wird keine Haftung übernommen. Lagerungshinweise auf Verpackung beachten!
- Prüfen Sie vor dem Einbau, ob Typ, Maß und Farbe übereinstimmen.
- Dieser Artikel unterliegt der gesetzlichen Gewährleistung (24 Monate).
- Zum Reinigen verwenden Sie bitte nur vom Handel empfohlene Pflegemittel (keine Scheuer- oder Lösungsmittel).
- Reinigen Sie die Glasflächen mit einem feuchten Tuch und etwas Glasreiniger und wischen Sie mit einem trockenen Tuch nach.
- Die Duscabtrennung darf nur für den vorgeschriebenen Zweck verwendet werden, andernfalls erlischt der Produkthaftungsanspruch.
- Duscabtrennung nur von außen mit Silikon abdichten!
- Benutzen Sie die Duscabtrennung erst 24 Stunden nach dem Abdichten!
- Empfehlung: Die Montage der Duscabtrennung sollte von 2 Personen durchgeführt werden.
- Änderungen der Konstruktion vorbehalten.
- Bei Gläsern mit Glasbeschichtung zeigt die beschichtete Seite nach innen (Aufkleber beachten).
- Wir empfehlen die Duscabtrennung von Fachpersonal anbringen zu lassen.

Pflegehinweise für Ihre Duschkabine

Die Gläser Ihrer SANIKU – Duschkabine sind auf der Innenseite mit einer Nano- Glasbeschichtung versehen.

Dank dieser Beschichtung kann das Wasser leichter von der Glasoberfläche abperlen.

Nach jedem Duschen:

Beseitigen Sie die Wassertropfen mit einem handelsüblichen Fensterabzieher. Das verhindert unschöne Kalkablagerungen.

Nach ca. jedem zehnten Duschvorgang:

Reinigen Sie die Gläser mit einem weichen Tuch und mit einem handelsüblichen Glasreiniger.

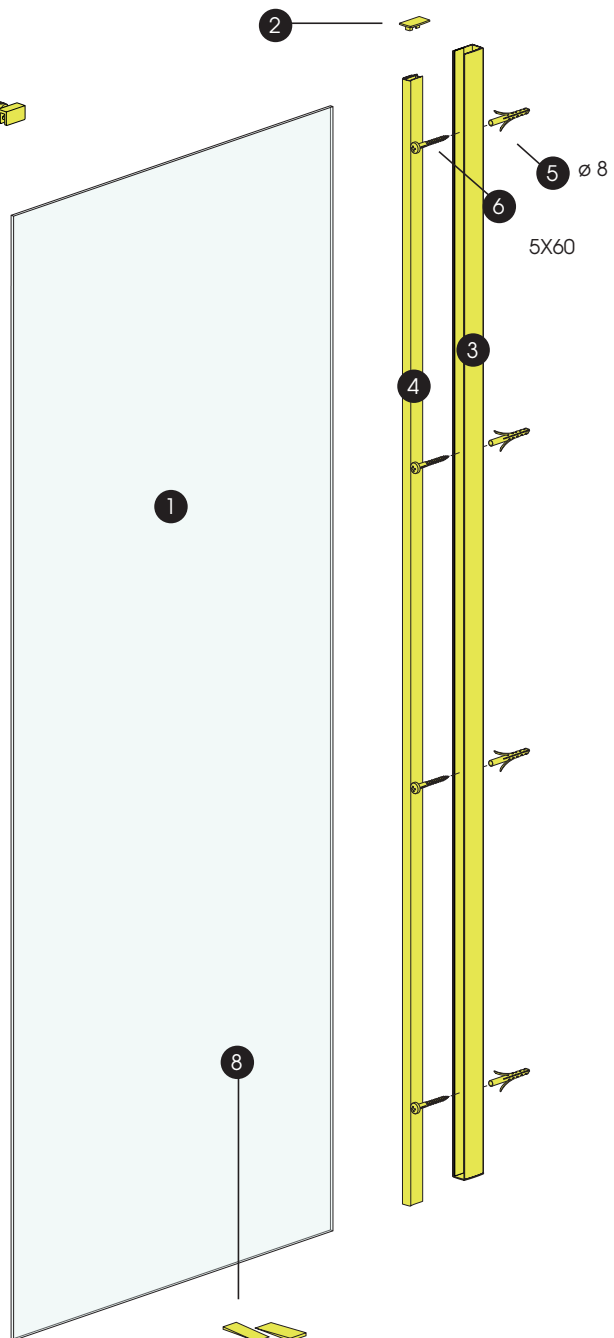
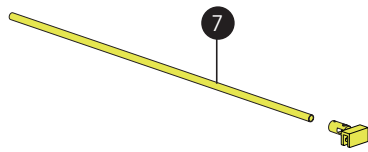
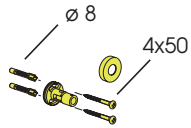
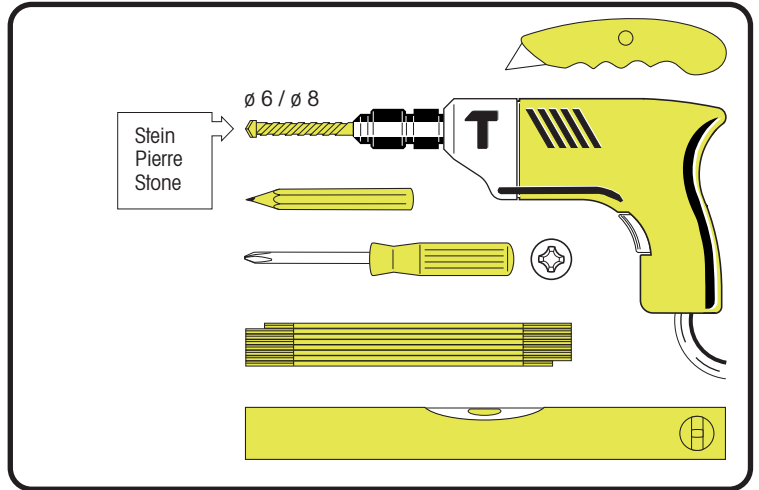
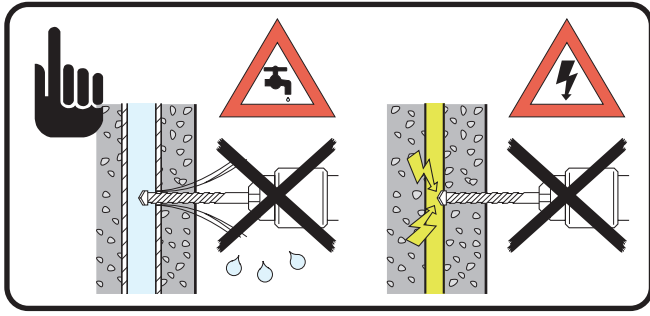
Beschläge, Stabilisatoren und Profile

Reinigen Sie diese mit einem Neutralreiniger. Saure Reinigungsmittel können die Oberflächen korrodieren lassen.

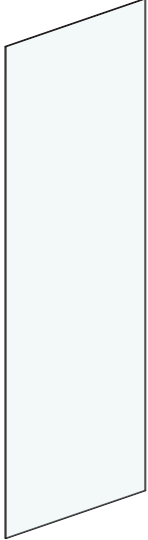
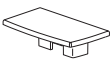
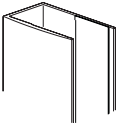


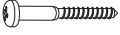
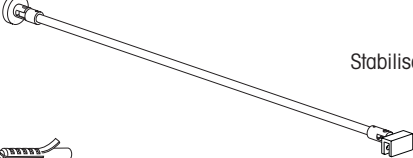

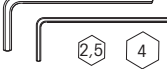

Bitte benutzen Sie keine basischen Reiniger, Scheuermittel, raue Tücher oder Schwämme.

Die Nano- Glasbeschichtung kann sich je nach Dusch- und Putzverhalten unterschiedlich abnutzen.

Sobald Sie feststellen, dass der Beschichtungseffekt nachlässt, kann die Beschichtung mit einem handelsüblichen Pflegeset aufgefrischt werden.



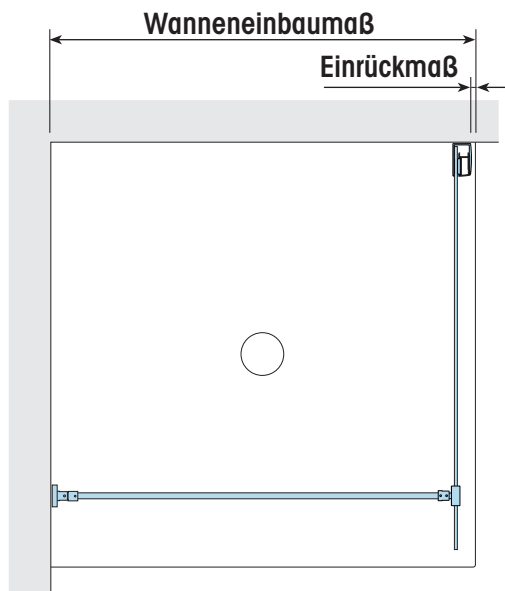
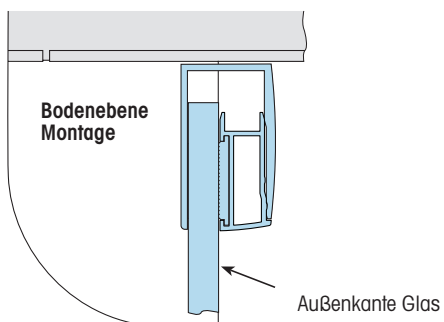
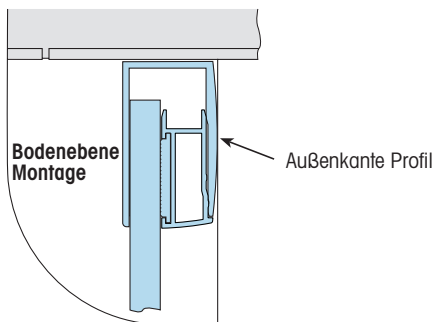
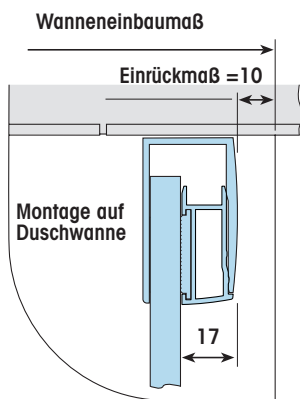
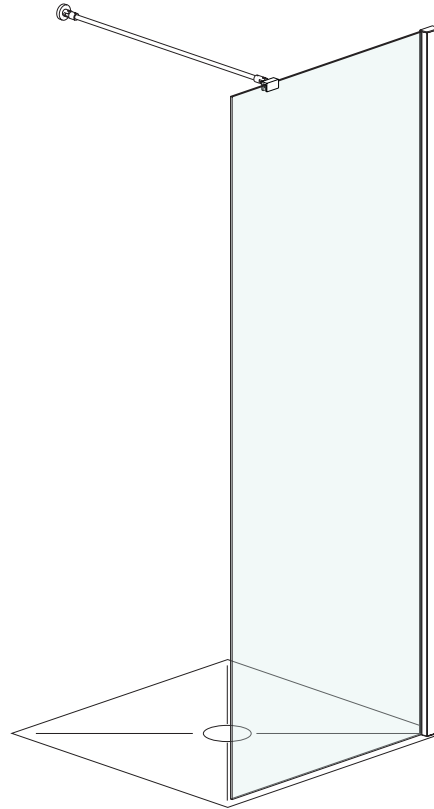
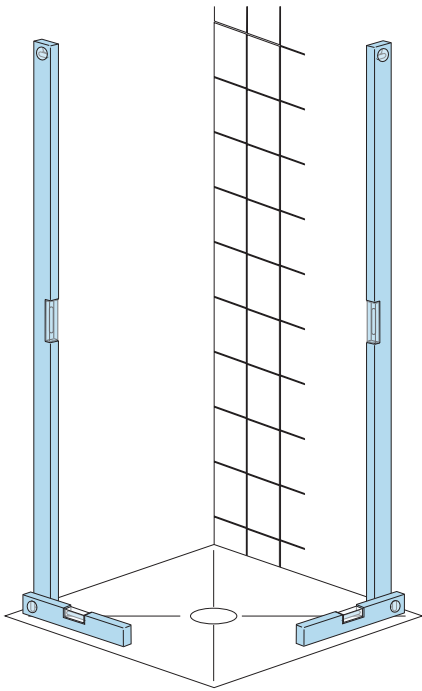
MAXIMA Walk In Solo - Seitenwand

Nr. No. No.	Bezeichnung Designation Désignation	Artikel-Nr. Article No. Article No	Stück Pieces Pièces
1.		Seitenwand	1x
2. oder 2.1.		Kappe Rechts Kappe Links	1x
3. oder 3.1.		Aufnahme Klemmer Rechts Aufnahme Klemmer Links	1x
4.		Klemmer	1x
5.		ø 8 mm	4x
6.		5X60 mm DIN 7981	4x
7.		Stabilisator	1x
		Dübel ø 8 mm	2x
		4x50 mm	2x
8.		Keile	2x

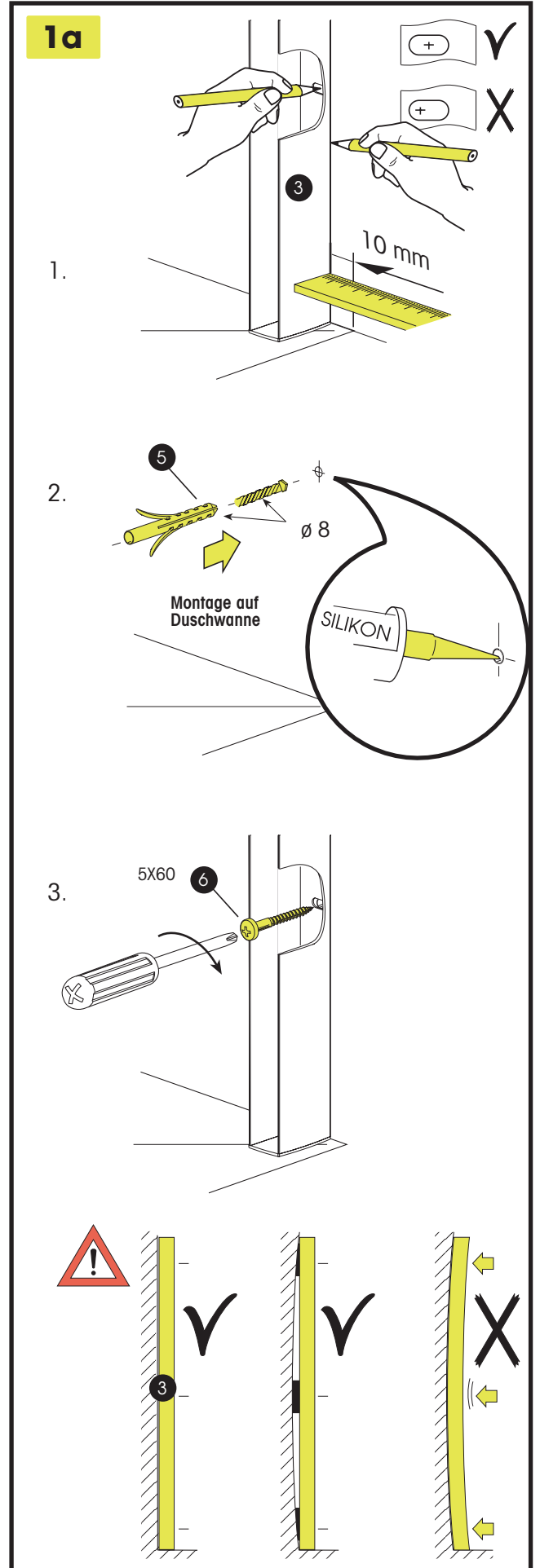
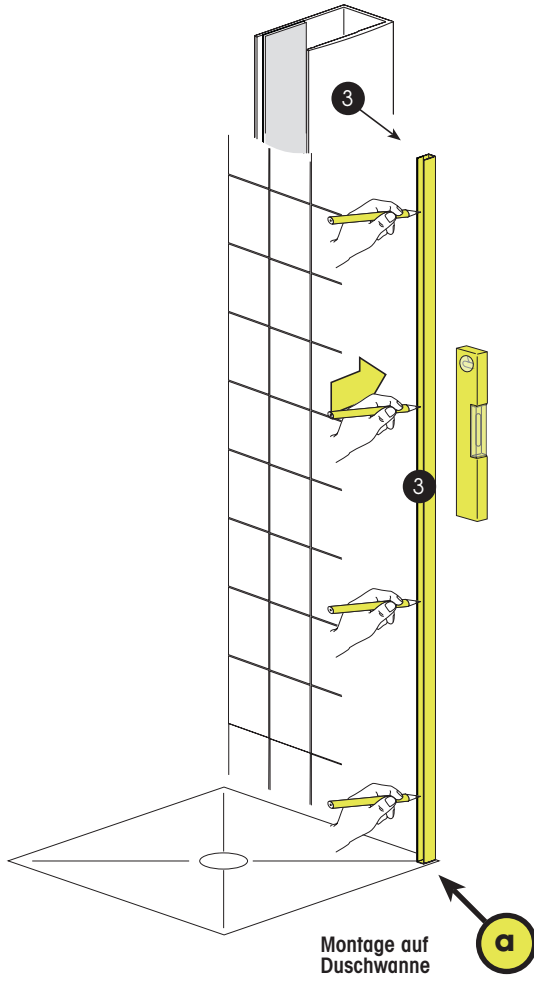
Dusar B+W GmbH & Co. KG
Buchenstraße 1
56584 Anhausen

Persönlich haftende Gesellschaft:
Hampex Handels- und Importgesellschaft
techn. Artikel mbH
Geschäftsführer: Heinz Dusar

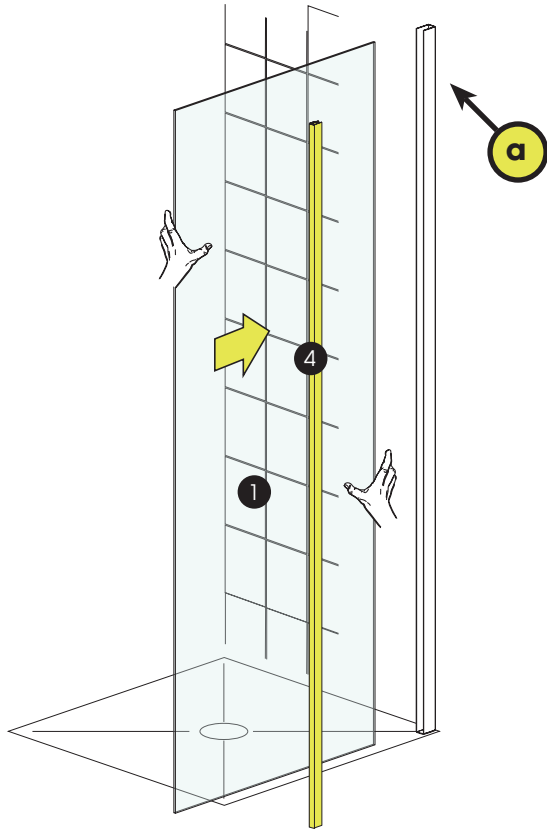
Telefon: +49 2639 962799 0
Email: info@dusar-bw.de



1.

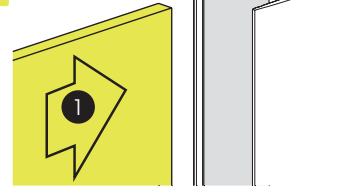


2.

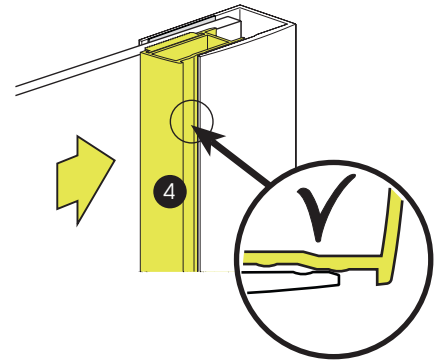


2a

1.

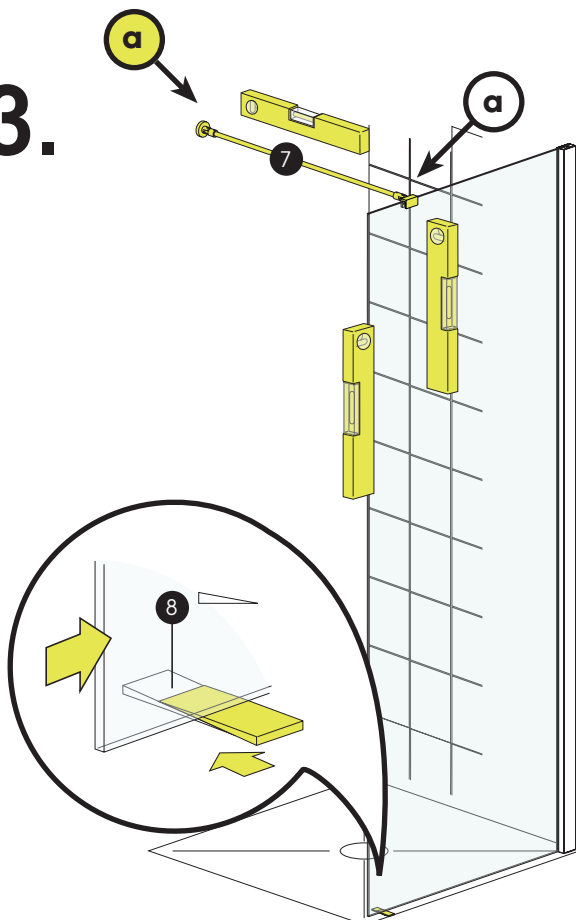


2.

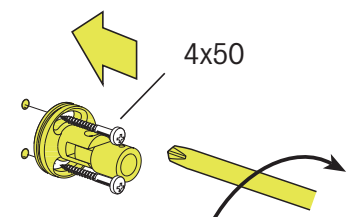
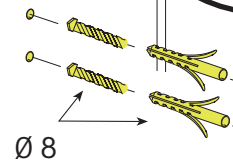
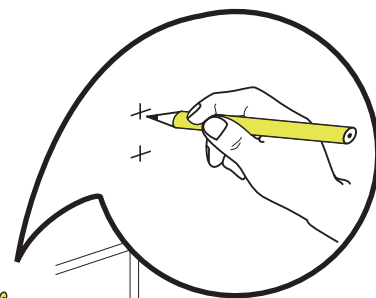
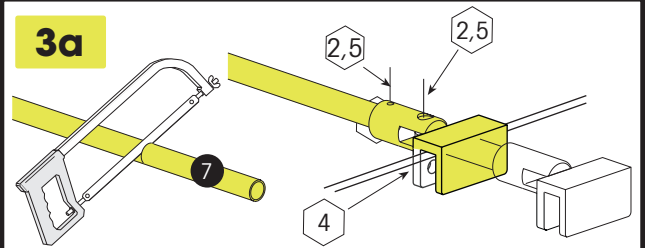


(D) Die Klemmprofile nur bis zum ersten Rastpunkt eindrücken!

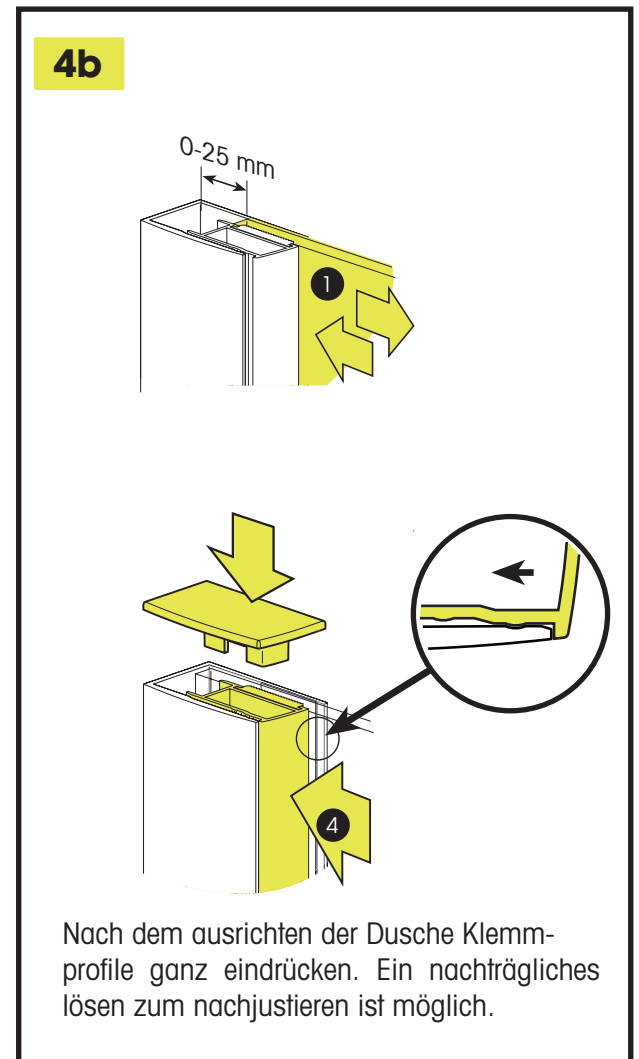
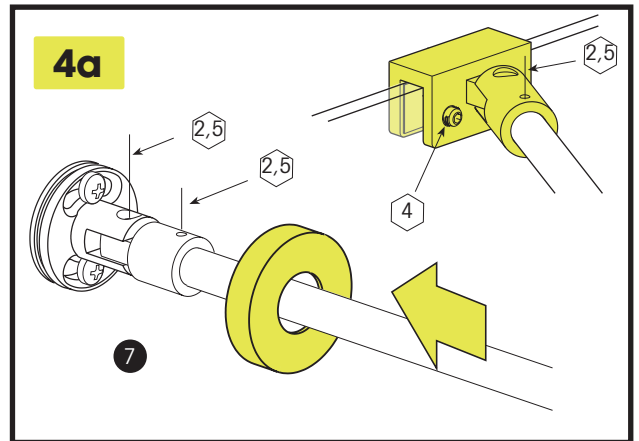
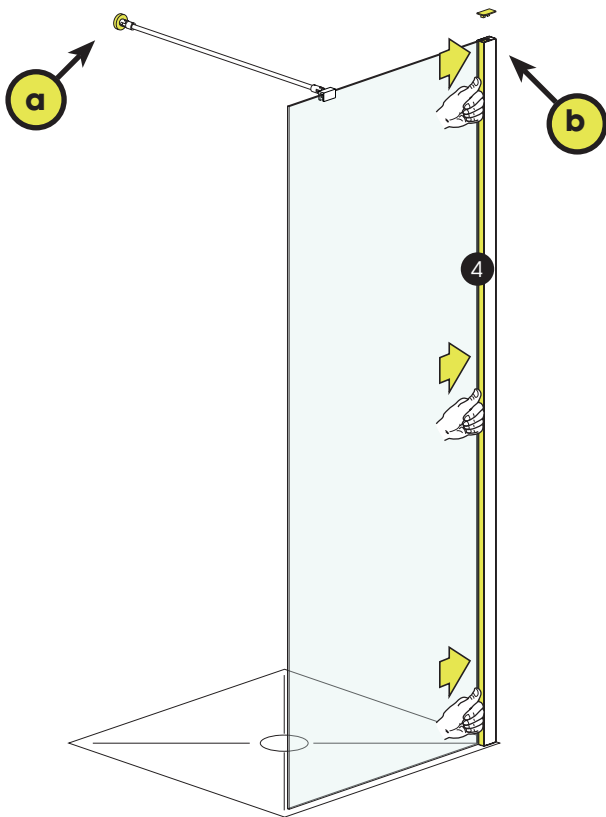
3.



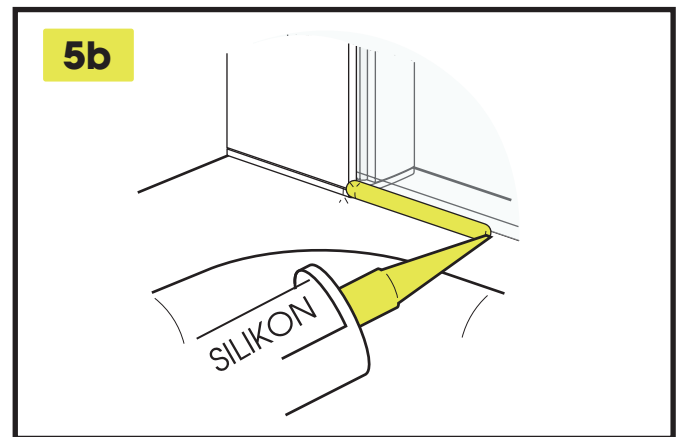
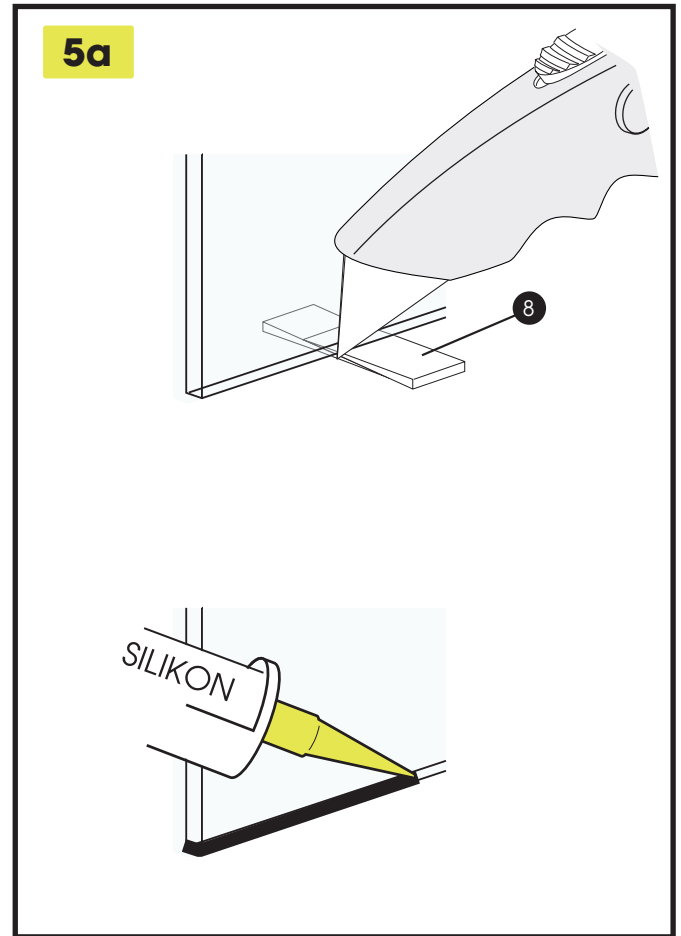
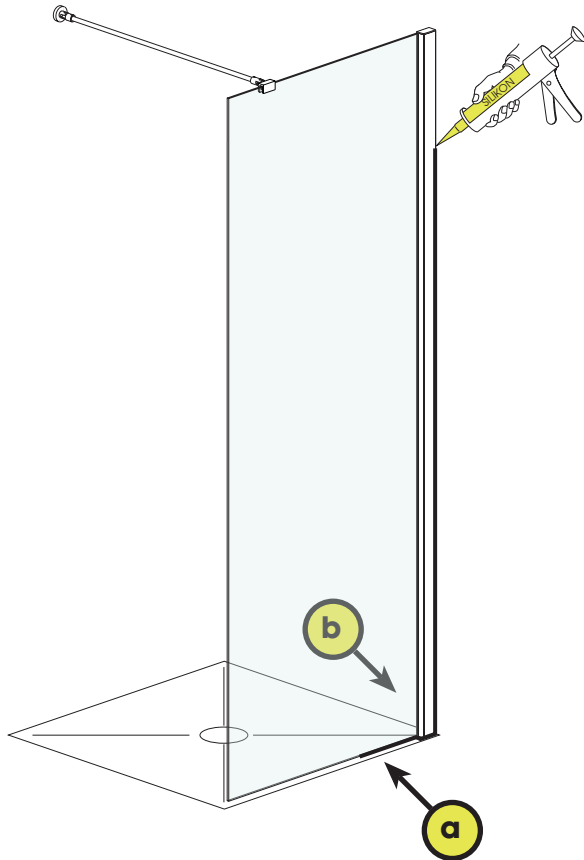
3a



4.



5.



Dichtigkeit

Spritzwasserschutz

Die Wahl der idealen Duschabtrennung für Ihr Zuhause ist von der Raumsituation, dem Platzbedarf und vor allem von Ihrem persönlichen Geschmack bzw. Vorstellungen abhängig.

Mögen Sie es edel und modern oder doch lieber praktisch und komfortabel?

Eine Duschabtrennung sollte neben dem praktischen Nutzen, eine elegante Optik und passgenaue Form bieten. Dabei sollte sie auch das beim Duschen entstehende Spritzwasser zurückhalten.

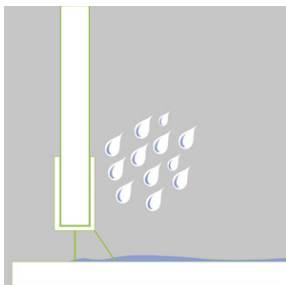
Dabei ist zu beachten, dass konstruktionsbedingt bei teilgerahmten sowie rahmenlosen Duschabtrennungen keine 100% Dichtigkeit gewährleistet werden kann.

Ein weiterer Punkt zur optimalen Dichtigkeit ist die fachgerechte Montage der Duschabtrennung nach unseren Vorgaben.

Unsere Duschabtrennungen unterliegen der DIN EN 14428.

Unabhängig, für welches Design, welche konstruktive Lösung oder welche Serie Sie sich entscheiden, alle Duschkabinen von **SANIKU** verfügen über einen optimalen Spritzwasserschutz.

Durch die direkte Angrenzung des Glases auf Wanne oder Boden kann es zu einem leichten Spritzwasseraustritt kommen. Alle Varianten verfügen über einen optimalen Spritzschutz. Ein Einbau einer superflachen Duschwanne oder auf dem Fliesenboden können die Dichtigkeit zusätzlich beeinträchtigen.



Spritzwasserschutzprüfung

nach **DIN EN 14428** - Norm für Funktionsanforderungen und Prüfverfahren für Duschabtrennungen

Bei der Prüfung darf die Wassertemperatur höchstens 38°C betragen, der Durchfluss der Handbrause muss 10-12 l/min. betragen. Geprüft wird eine Minute lang in einem Abstand von 300 mm zur Scheibe. Der Wasserstrahl muss dabei 300 mm Abstand zu den äußeren Glaskanten aufweisen. **Der Brausestrahl darf nicht direkt auf Dichtungen bzw. Scharniere gerichtet werden.** Dabei dürfen geringe Mengen Wasser austreten. Voraussetzung für diesen Test ist, dass die Duschabtrennung nach Herstellervorgaben montiert wurde. Sonderkonstruktionen sind davon ausgeschlossen.

