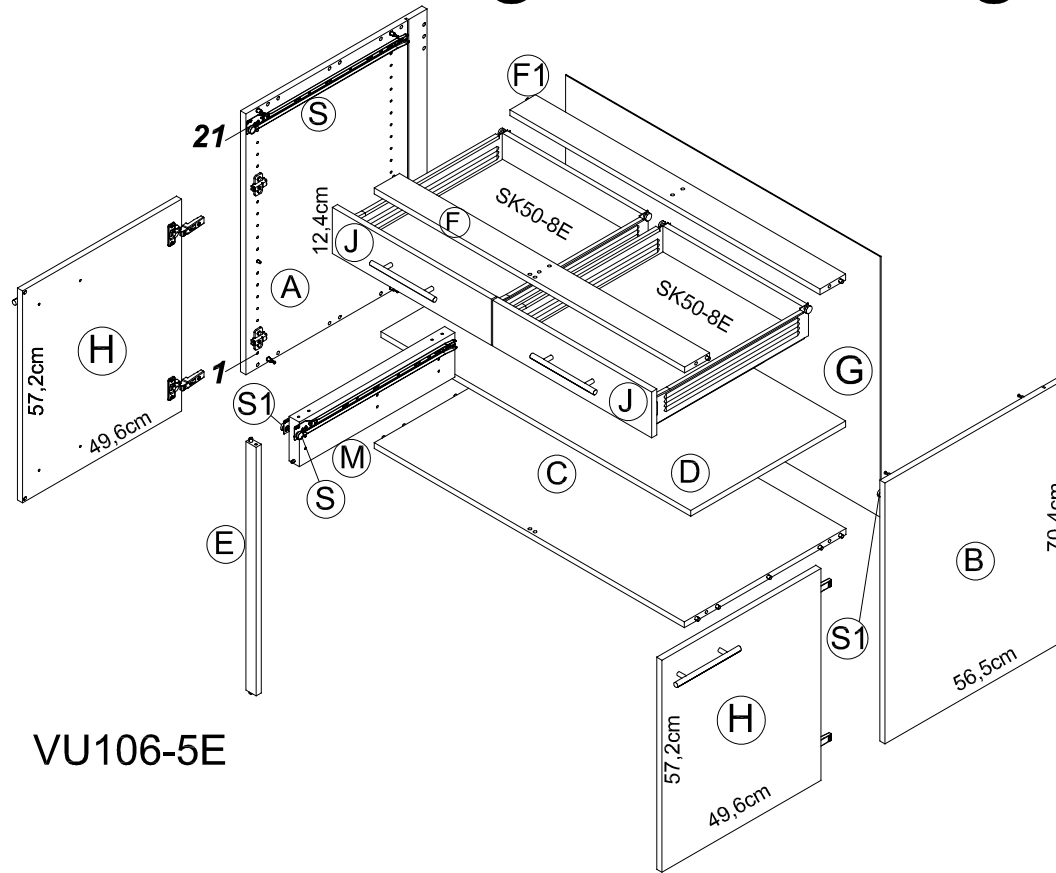


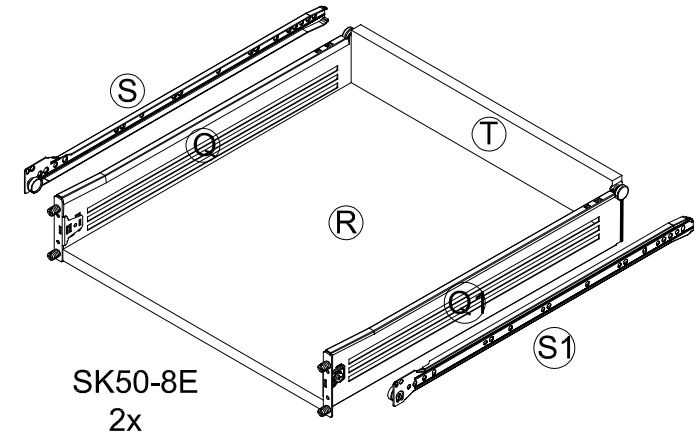
VU106-5E

Montageanleitung

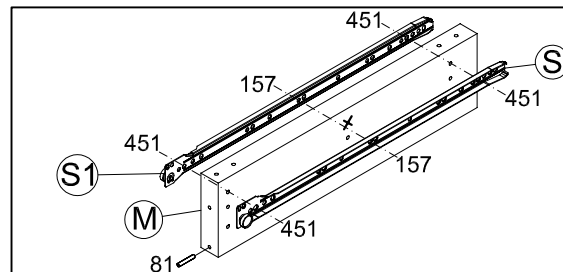
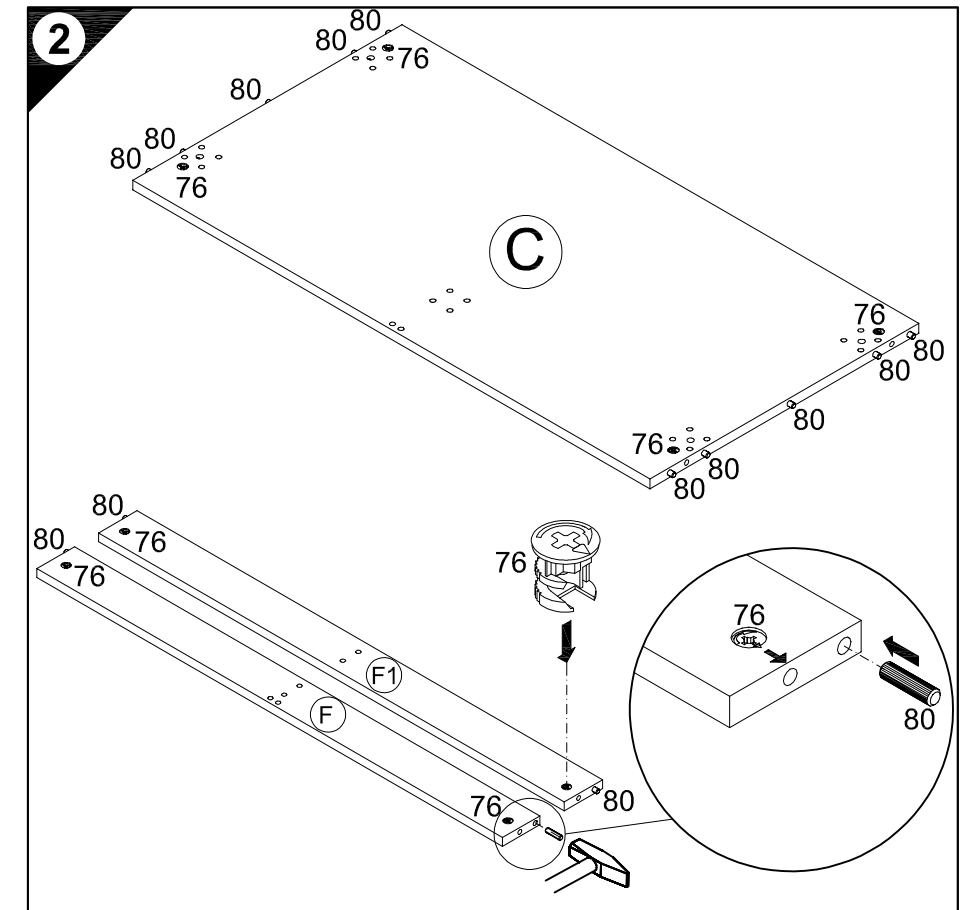
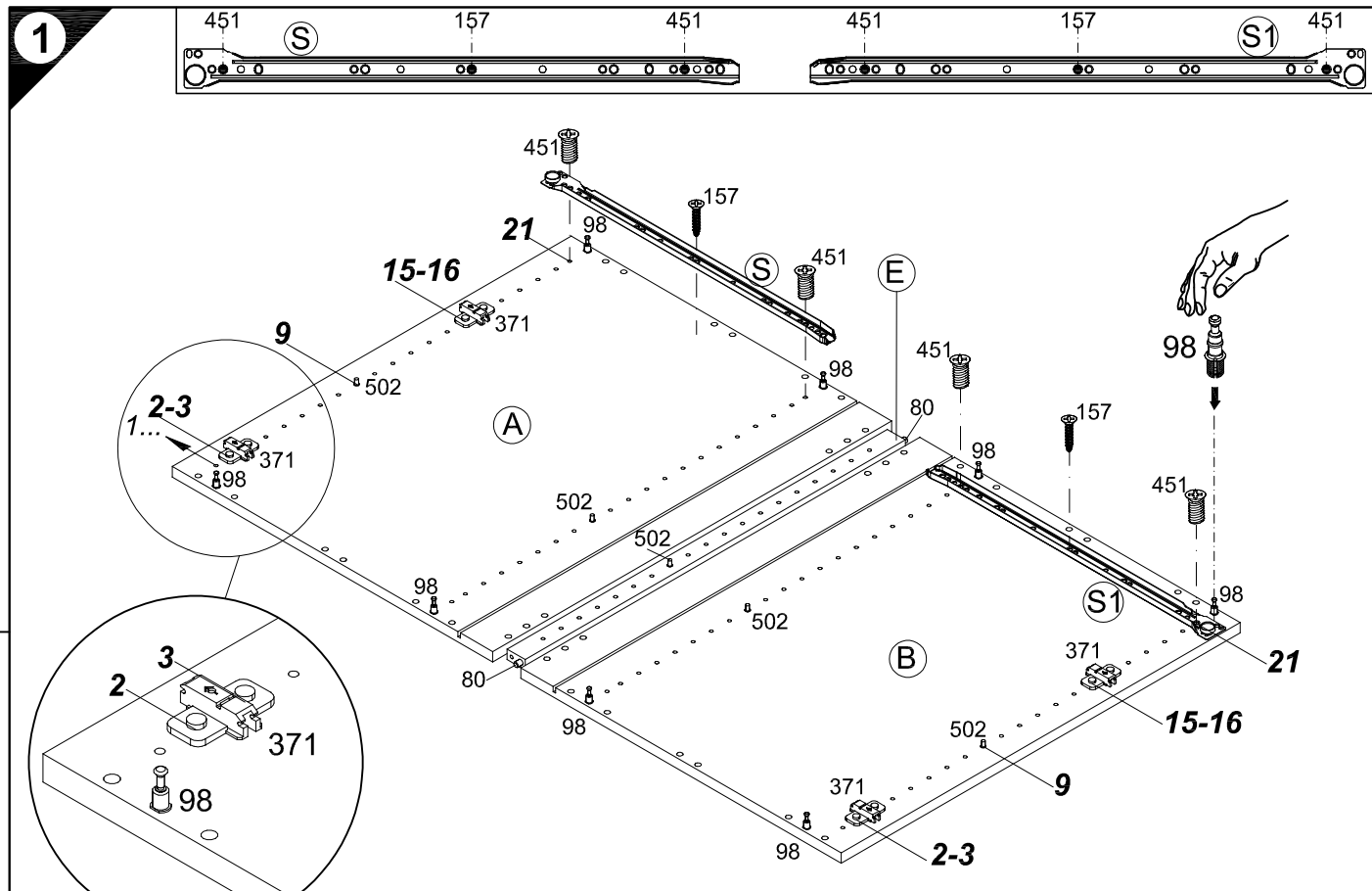
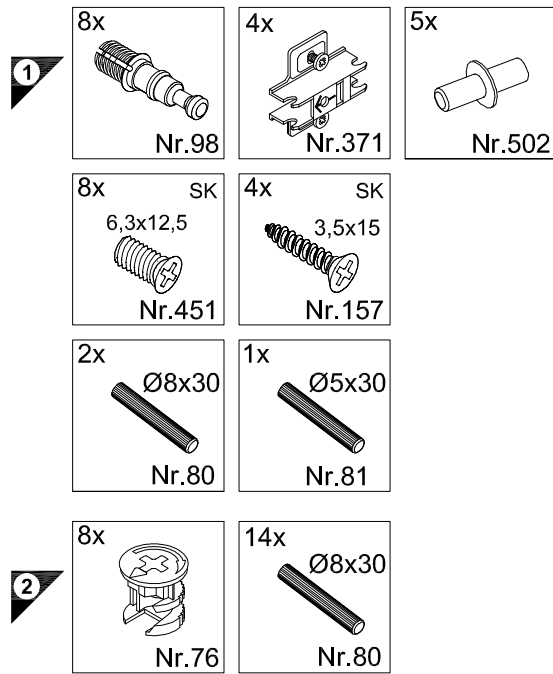
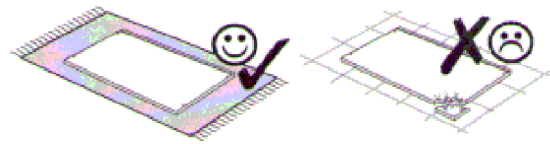
Service-Hotline
01805-678101
0,14€ pro Minute
++49 für Österreich
Auslandstarif pro Minute
service@jaka-bkl.de
voor Nederland en België
00800-40119350
benelux@jaka-bkl.de



VU106-5E



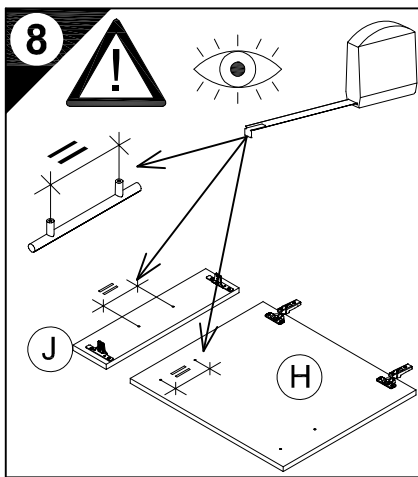
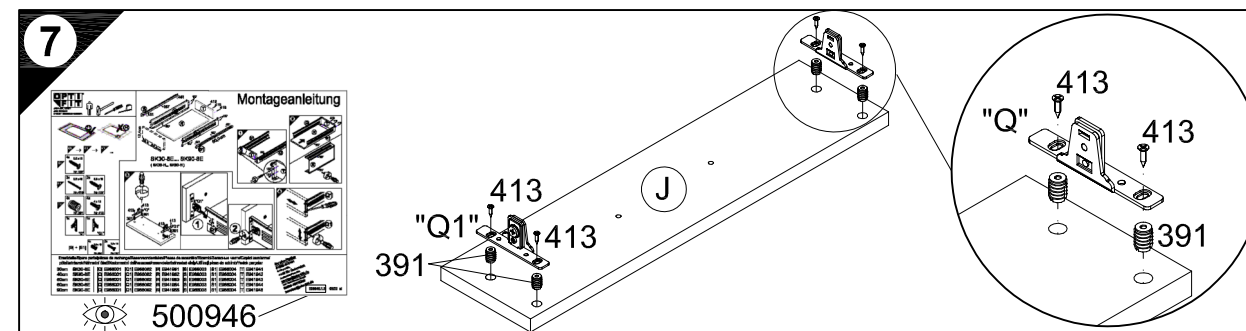
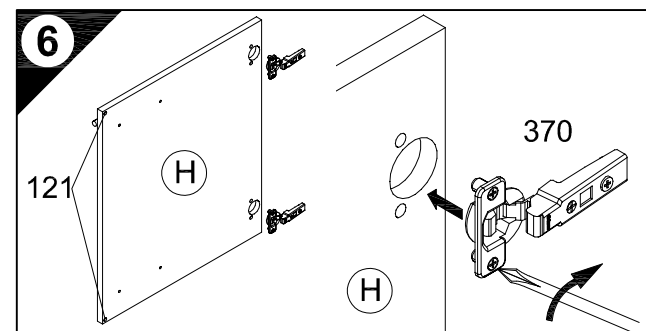
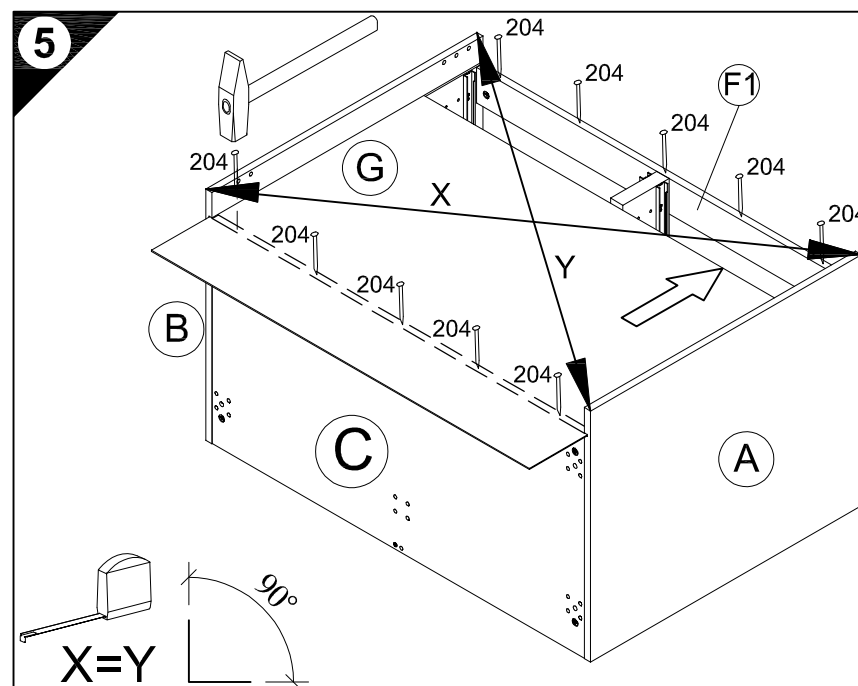
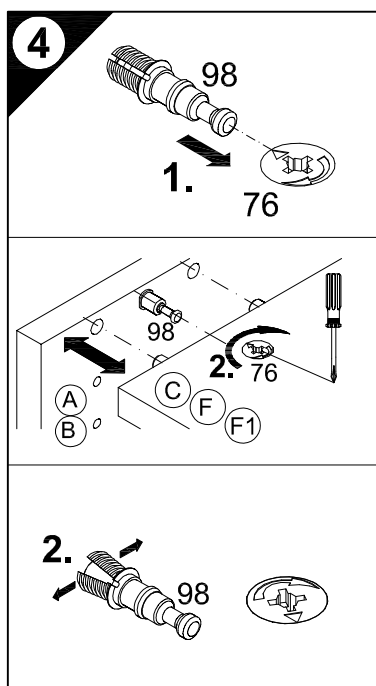
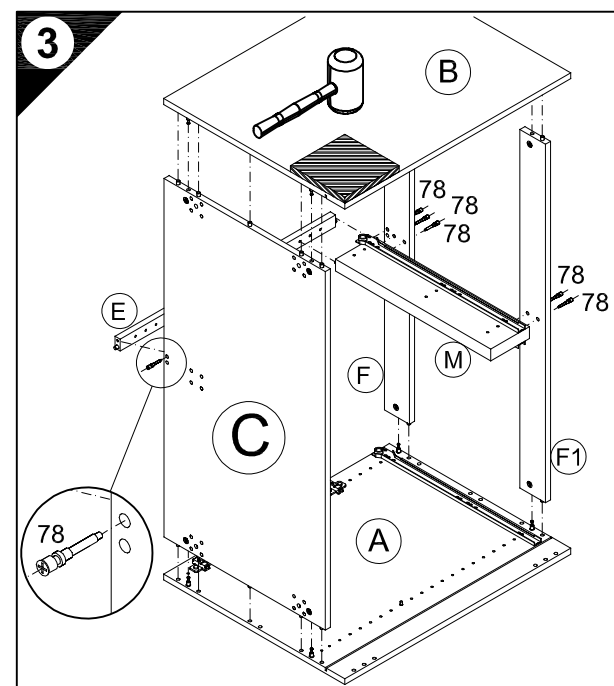
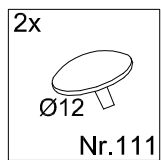
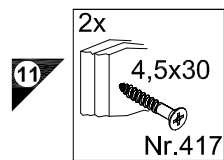
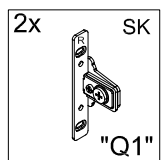
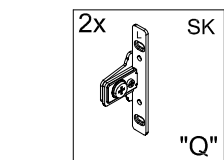
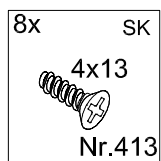
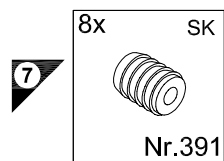
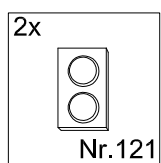
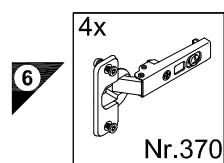
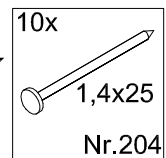
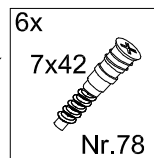
SK50-8E
2x



Ersatzteile/Spare parts/pièces de rechange/Reserveonderdelen/Piezas de recambio/Ricambi/Запасные части/Części zamienne/pótalkatrészek/Náhradní části/Nadomestni deli/varaosat/reservdelar/náhradné diely/Utilizați piese de schimb/Yedek parçalar

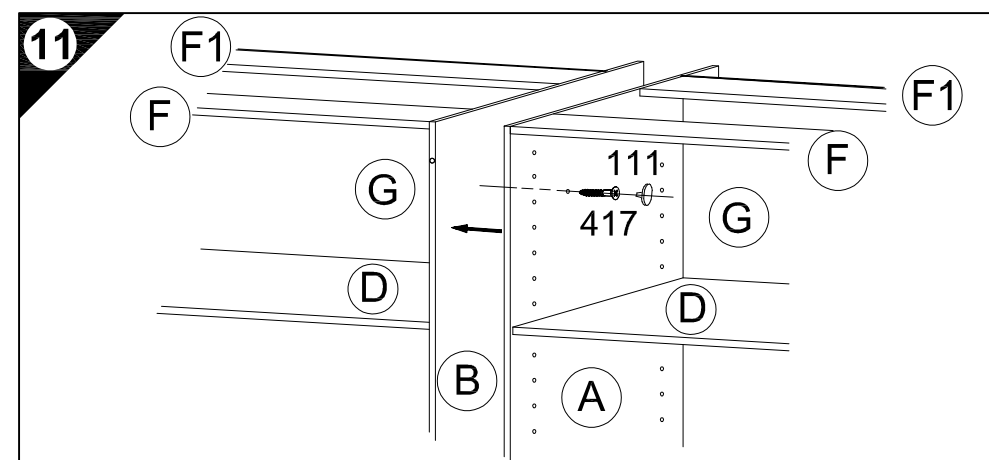
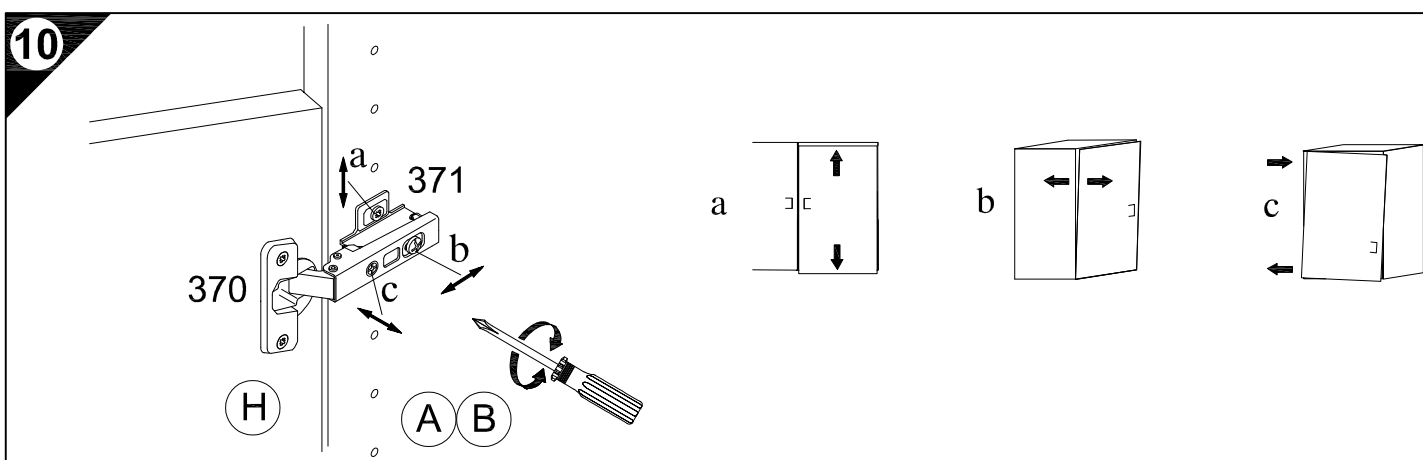
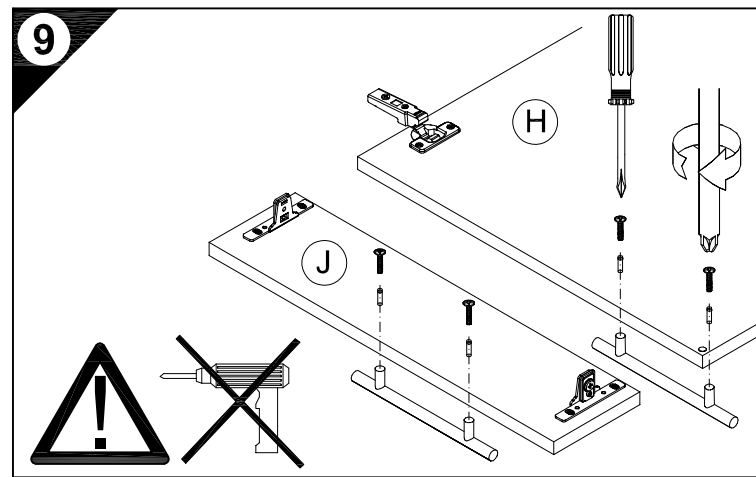
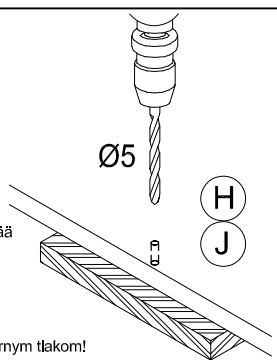
100cm VU106-5E | [A] E941021 | [B] E941021 | [C] E951211 | [D] E950301 | [E] E940099 | [F] E942971 | [F1] E952971 | [G] E970115 | [H] E940612 | [J] E940563 | [M] E940108 | [Q] E966001 | [Q1] E966002
[R] E941953 | [S] E966003 | [S1] E966004 | [T] E941943

1 → 2 → 3 ...

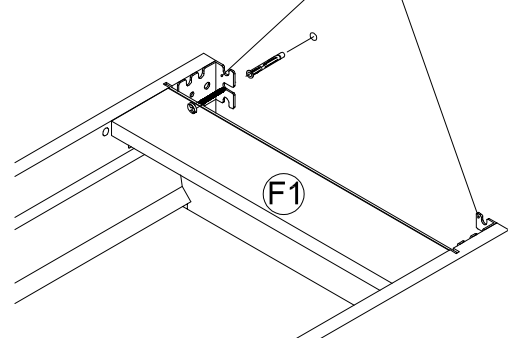


D Holzunterlage verwenden!
 Front andrücken, scharfen Bohrer verwenden und mit wenig Druck durchbohren!
GB Use a wooden base!
 Press front down, use sharp drill bit and, by applying slight pressure, drill a hole
F Utiliser un support en bois!
 Appuyer sur la façade, utiliser un foret bien affûté et percer en appliquant une faible pression!
NL Houten onderlegger gebruiken!
 Druk het front aan, gebruik een scherpe boor en oefen bij het boren weinig druk uit!
E !Utilizar una base de madera!
 !Presionar el frente, utilizar una broca afilada y taladrar con poca presión!
I Utilizzare una base di legno!
 Appoggiare la facciata, utilizzare una punta di trapano affilata e trapanare esercitando solo una leggera pressione!
RUS Исползовать деревянную подложку!
 Прижать фасад, использовать острое сверло и просверлить с незначительным давлением!
PL Używać podkładkę z drewna!
 Docisnąć front, użyć oстрого wiertła i przewiercić, używając małej siły nacisku!

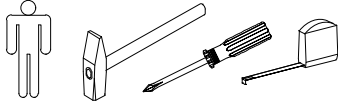
H Alkalmazzon fa alátétet!
 Nyomja le az előlapot, hasznájon éles fűrót, és kis nyomással fúrja át!
CZ Použijte dřevěný podklad!
 Přitlačte čelo, použijte ostrý vrták a prověřte pomocí máloho tlaku!
SLO Uporabite leseno podlago!
 Pritisnite ličnico ter z ostrim svedom in z majhnim pritiskom izveržite luknjo!
FIN Käytä puualustaa!
 Paina etulevy paikalleen, käytä terävää poranterää ja poraa reikä valn kevyesti painamalla!
S Använd ett träunderlag!
 Tryck fronten mot underlaget, använd vass borr och borra lgenom med ett lätt tryck!
SK Použite drevený podklad!
 Pritlačte front, použite ostrý vrták a prevrtajte miernym tlakom!
RO suport de lemn!
 Împingeți frontul, utilizați un burghiu ascuțit și perforați exercitând doar o presiune redusă!
TR Ahşap taban kullanın!
 Önden bastırın, keskin matkap ucu kullanın ve az basınç uygulayarak delin!



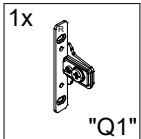
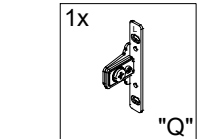
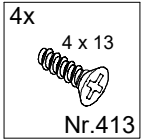
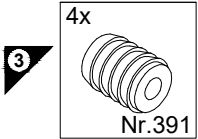
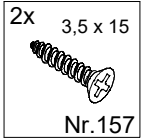
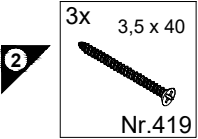
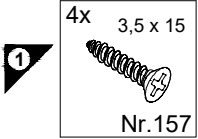
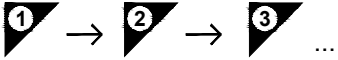
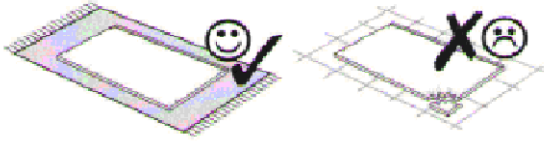
E 948031
 Als Zubehör erhältlich
 Available as an accessory
 Disponible en accessoire
 Verkrijgbaar als accessoire
 Se puede obtener como accesorio
 Disponibile come accessorio
 Prodatna kao dodatkové wyposazenie
 Dostepna jako dodatkové wyposazenie
 Tartozéként kapható
 k dodatní jako příslušenství
 Dobavljivo kot dodatna oprema
 Lisävaruste
 Kan levereras som tillbehör
 Dostupné ako príslušenstvo
 Disponibil ca accesoriu
 Aksesuar olarak temin alınabilir



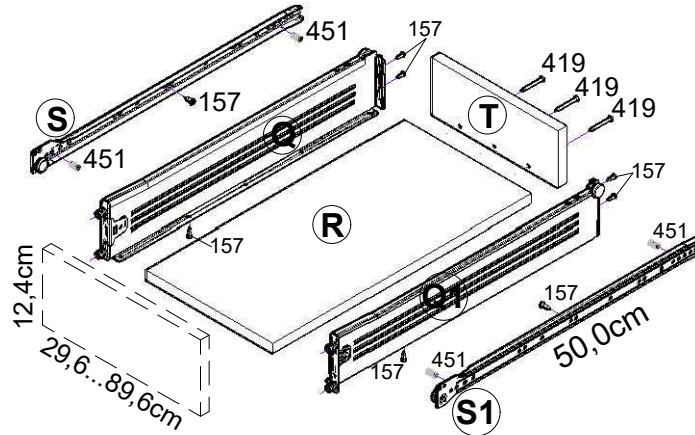
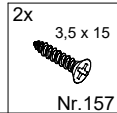
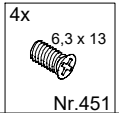
D Die äußeren Schränke von miteinander zu einer Zeile verbundenen beliebigen Anzahl von Unterschänken, sowie einzeln stehende Unterschänke müssen mit Wandbefestigungswinkeln versehen werden.
GB The outer cabinets must be fitted with wall mounting brackets if a row of any number of base units or individual base units are to be connected together.
F Les armoires extérieures de tous meubles bas montés en ligne doivent être munies d'équerres de fixation murale. Il en va de même pour les meubles bas indépendants.
NL De buitenste kasten van met elkaar tot een rij verbonden willekeurig aantal onderkasten, evenals apart staande onderkasten, moeten van wandbevestigingsbeugels worden voorzien.
E Los armarios inferiores de los extremos, de una línea de módulos inferiores cuantos se deseen, deberán ser fijados a la pared con escuadras de fijación mural, así como los armarios inferiores que se monten aislados de forma independiente.
I I mobili esterni al pari dei lavabi sparsi devono essere dotati di staffe di fissaggio a muro, se un numero qualsiasi di sottolavabi viene collegato l'uno con l'altro in una fila.
RUS Если несколько напольных шкафов соединено вместе в единую секцию, то крайние шкафы следует привинтить к стене уголками. Отдельно стоящие напольные шкафы также следует крепить к стене уголками.
PL Jeżeli dolne szafki połączone są ze sobą w szereg, to w uchwyt ścienny należy wyposażyć szafki zewnętrzne. Pojedyncze, wolnostojące dolne szafki, również należy wyposażyć w uchwyty.
H A tetszöleges számú, egymáshoz rögzített alsó szekrényekből álló sor szélső szekrényeit, valamint a különálló alsó szekrényeket fali rögzítő profillal kell ellátni.
CZ Ke stěně je nutno úhelníkem připevnit samostatně stojící skřínky a vnější skřínky, pokud jsou spolu s dalšími skřínkami spojeny v jedné řadě.
SLO Zunanje omare se morajo pričvrstiti s pritrdilnimi zidnimi kotniki, kadar se povezujejo v eno linijo s poljubnim številom spodnjih omaric. Prav tako, se morajo prostostoječe spodnje omare, pričvrstiti s pritrdilnimi zidnimi kotniki.
FIN Alikaapeista muodostuvan kaappi- tai ulkoilmakäyttöön varustettava seinäänkiinnityskulmilla, samoin kuin yksittäiskaapitkin.
S De yttre skåpen måste förses med väggfästevinklar när ett valfritt antal underskåp förbinds till en rad. Även separat stående underskåp måste förses med väggfästevinklar.
SK Na vonkajšie skrinky ľubovoľného počtu spodných skriniek spojených do jedného radu, ako aj na samostatne stojace spodné skrinky je potrebné namontovať nástenný uholník.
RO Părțile exterioare ale dulapurilor inferioare, indiferent de numărul lor, care sunt legate între ele într-un șir, precum și dulapurile inferioare individuale trebuie prevăzute cu corniere pentru fixarea de perete.
TR Bir hat halinde birbirine bağlanmış olan çeşitli saydaki alt dolapların dış bölümünde kalan dolaplar, tek başına duran alt dolaplar, duvar sabitleme köşebentleri ile duvara bağlanmalıdır.



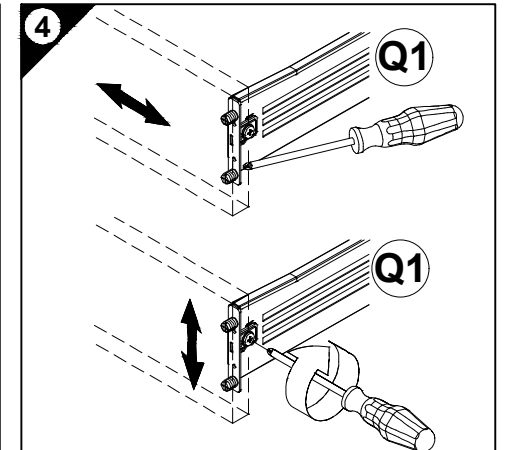
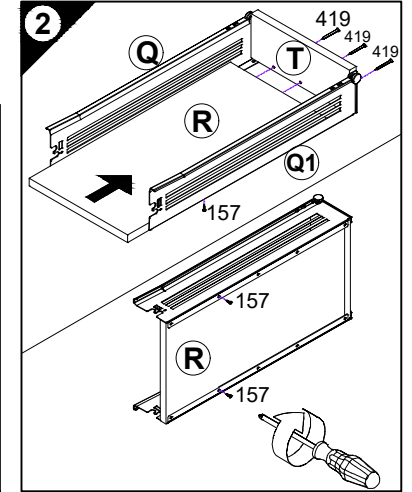
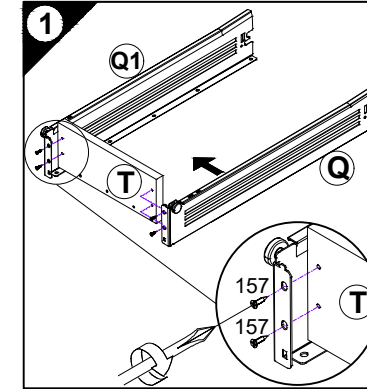
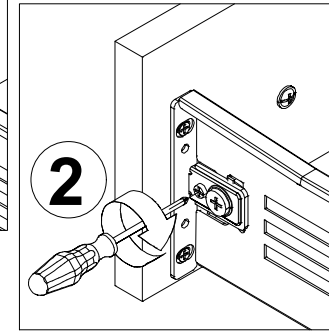
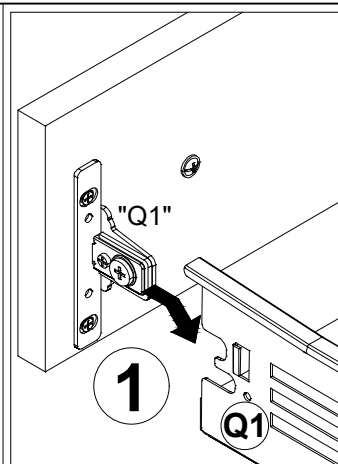
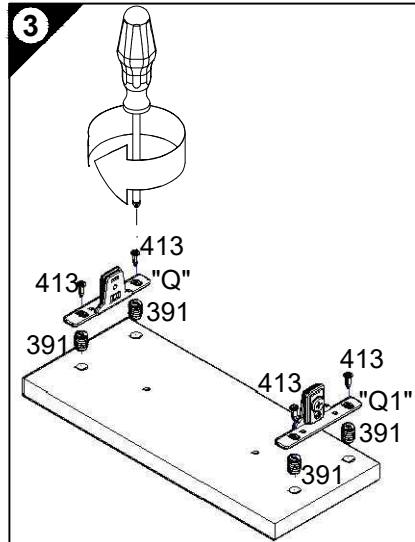
Montageanleitung



|S| + |S1|



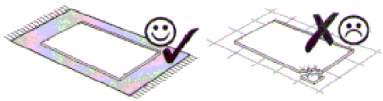
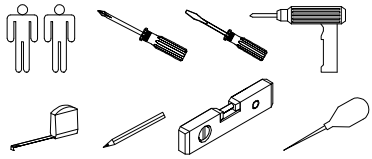
SK30-8E... SK90-8E
(SK30-H... SK90-H)



Ersatzteile/Spare parts/pièces de rechange/Reserveonderdelen/Piezas de recambio/Ricambi/Запасные части/Części zamienne/półtaktrészek/Náhradní části/Nadomestni deli/varaosat/reservdelar/náhradné diely/Utilizați piese de schimb/Yedek parçalar

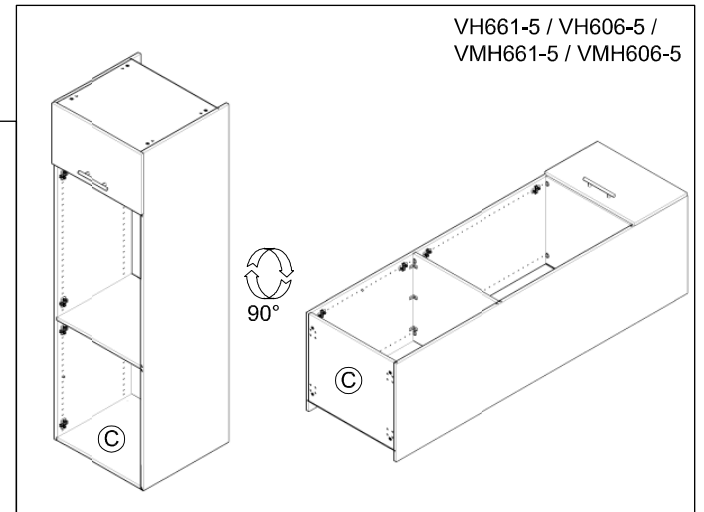
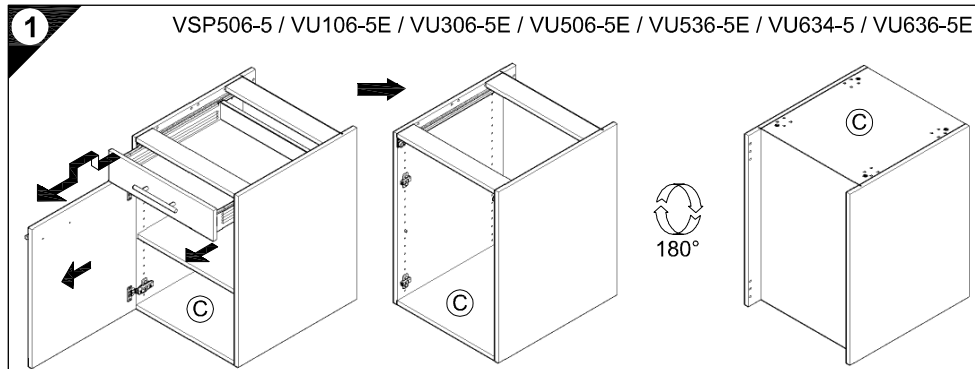
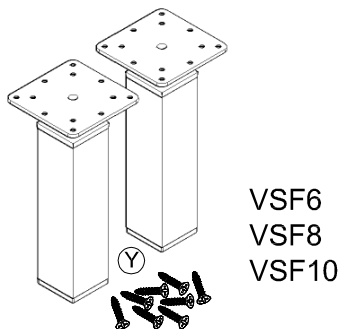
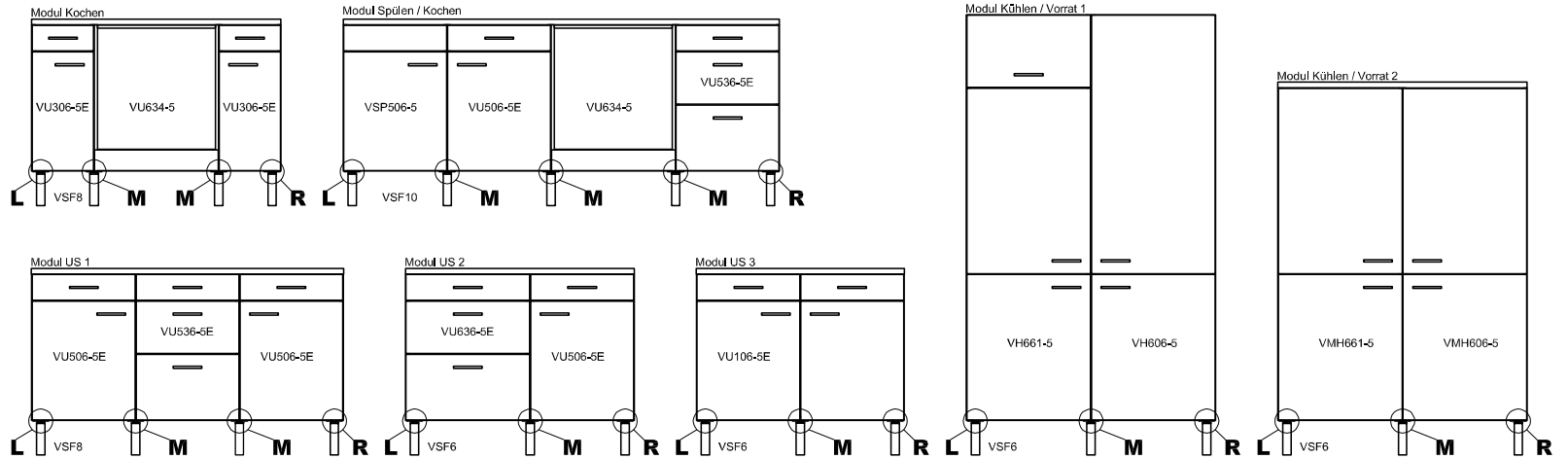
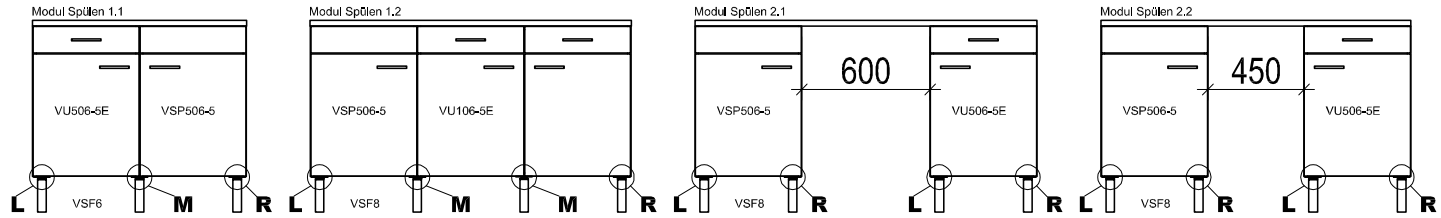
30cm	SK30-8E	Q	E966001	Q1	E966002	R	E941951	S	E966003	S1	E966004	T	E941941
40cm	SK40-8E	Q	E966001	Q1	E966002	R	E941952	S	E966003	S1	E966004	T	E941942
50cm	SK50-8E	Q	E966001	Q1	E966002	R	E941953	S	E966003	S1	E966004	T	E941943
60cm	SK60-8E	Q	E966001	Q1	E966002	R	E941954	S	E966003	S1	E966004	T	E941944
90cm	SK90-8E	Q	E966001	Q1	E966002	R	E941955	S	E966003	S1	E966004	T	E941945

Service-Hotline
01805-678101
0,14€ pro Min.
+49 für Österreich
Auslandstarif pro Min.
service@jaka-bkl.de
voor Nederland en België
00800-4019350
benelux@jaka-bkl.de

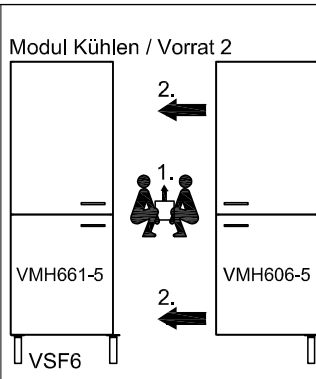
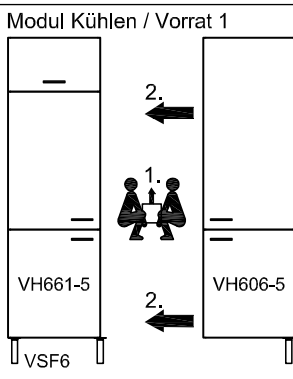
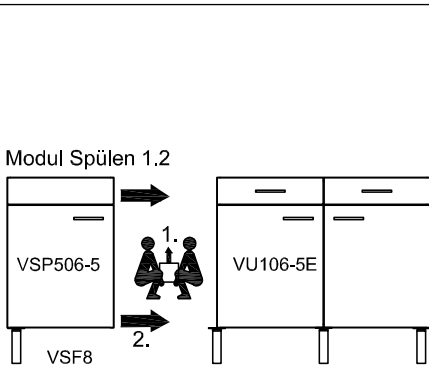
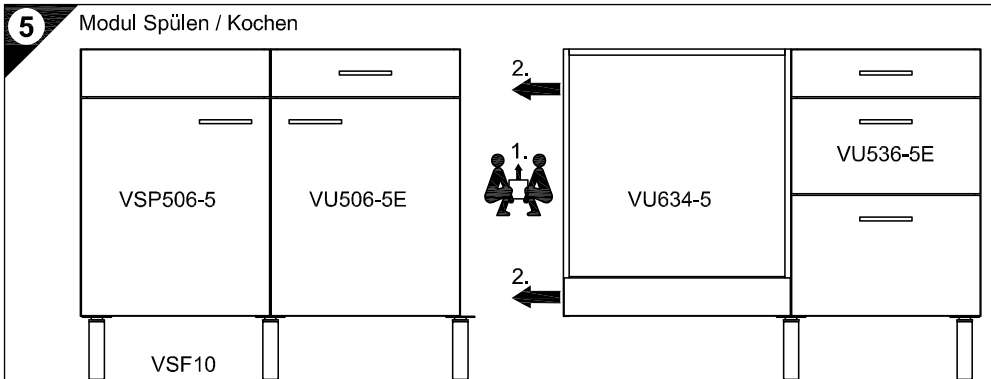
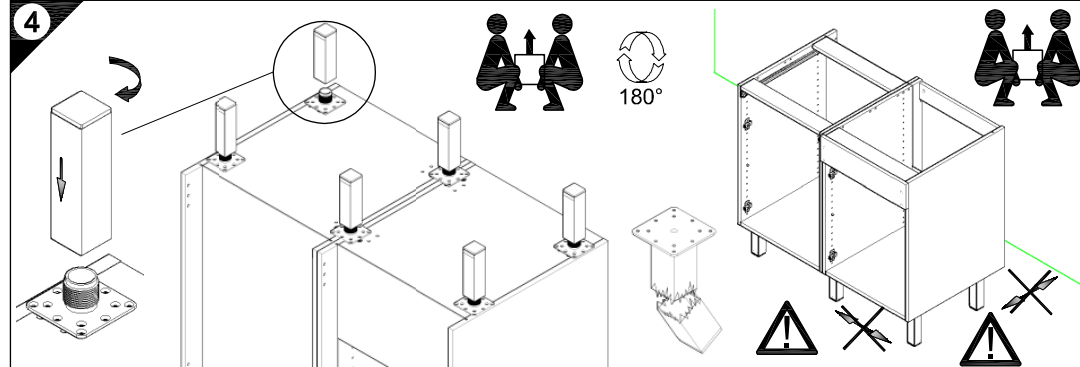
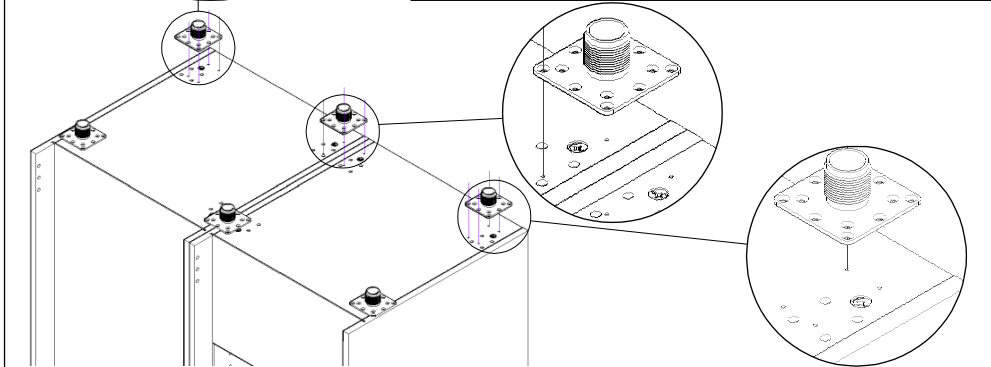
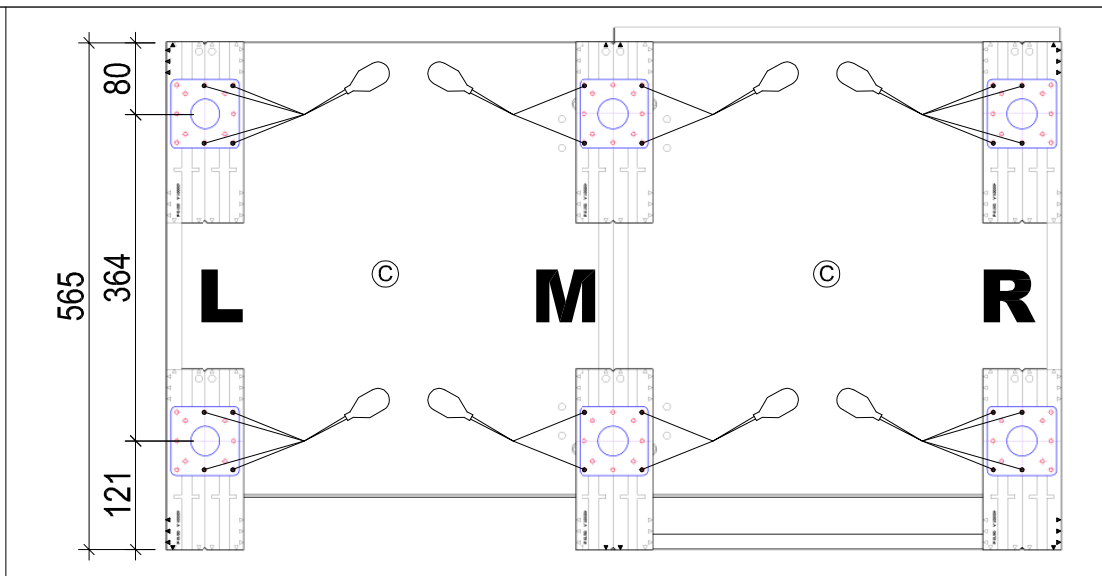
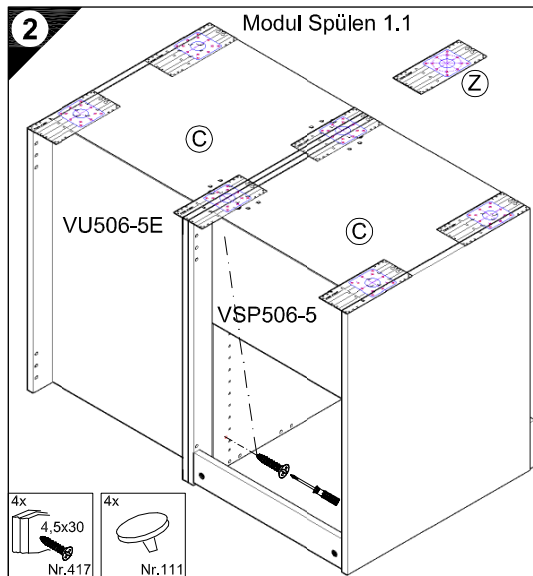
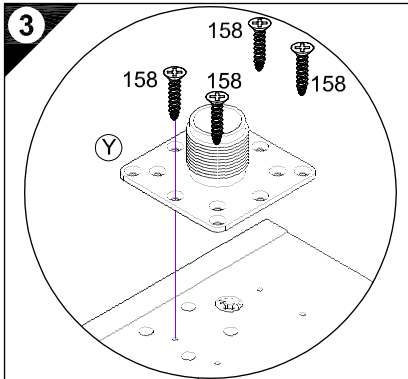
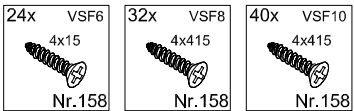


Service-Hotline
01805-678101
0,14€ pro Minute
++49 für Österreich
Auslandstarif pro Minute
service@jaka-bkl.de
voor Nederland en België
00800-40119350
benelux@jaka-bkl.de

Montageanleitung



1 → 2 → 3 ...



SERVICEKARTE

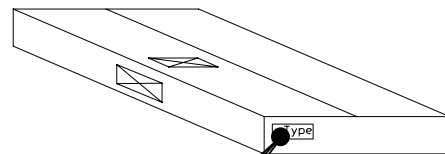
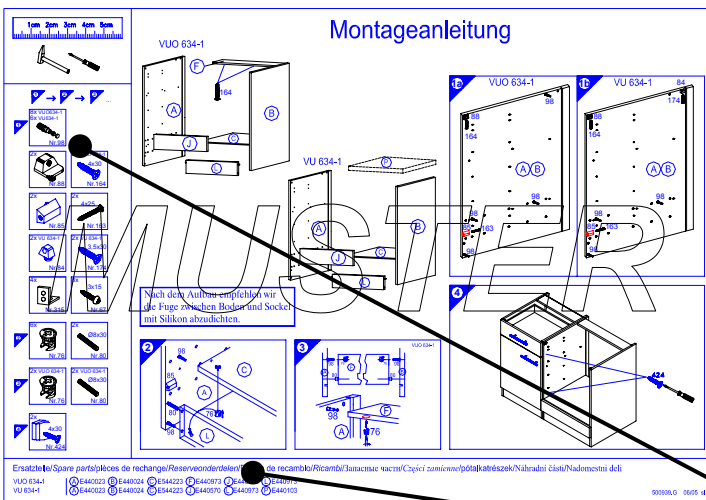
VH

Liebe Kundin, lieber Kunde,

obwohl wir unsere Möbel vor der Auslieferung einer eingehenden Endkontrolle unterziehen, kann es vorkommen, dass einmal ein Zubehörteil fehlt oder während des Transports beschädigt wird. Senden sie den Artikel bitte nicht zurück, sondern fordern sie einfach Ersatz für das Einzelteil bei unserer Kundenhotline an. Die Telefonnummern finden sie auf den Serviceseiten im Katalog.

Bitte benennen sie die Teile wie sie auf ihrer Aufbauanleitung angegeben sind. Fügen sie auch **Artikelnummer, Modellnamen und Farbnummer** bei. **Siehe Beispiel.**

Wir werden ihre Anforderung sofort bearbeiten und ihnen das Ersatzteil umgehend zusenden.



Muster - Bestellung		
Artikelnummer	123 456	
Modellname	Unterschrank VU634	
Farbe	TA 01	
Benötigte Ersatzteile:		
Bezeichnung	Nr.	Anzahl
Beschlagteil	98	2
Teil B	E 440 023	1

Bitte entnehmen sie die notwendige Ersatzteilnummer der Aufbauanleitung die zum Möbel gehört!

Kundendaten	
Kundennummer	
Name	
Vorname	
Strasse	
Haus-Nr.	
PLZ	
Ort	
Rechnungsdatum	
Tel. für Rückfragen	
Notizen:	

Ersatzteilbestellung		
Artikelnummer		
Modellname		
Farbe		
Benötigte Ersatzteile:		
Bezeichnung	Nr.	Anzahl
Grund der Ersatzteilanforderung:		

								<h3>GB Care instructions</h3> <p>Synthetic Surfaces: Synthetic finishes on surfaces/fronits can be cared for with common household cleaners. It's best to use a soft cloth, hand warm water and a little washing-up liquid. Do not use any polishing cleaners or hard sponges! Stubborn marks, such as grease splashes, paint or adhesive residues can be removed with common, commercially available synthetic materials cleaners. However, it is recommended that these be tested on an inconspicuous area before using them for the first time!</p> <p>Gloss Fronts: Never clean these fronts in the dry state! The use of abrasive cleaning materials (microfibre cloths, scrubbing sponges, etc.) can lead to increased incidence of surface scratching and are not accepted grounds for complaints. Therefore using a dustfree cloth or a damp cloth is the best.</p> <p>Fitted Sink Units and Hobs: Fitted sink units and all other articles made of stainless steel are best cleaned using a sponge or a fleece cloth with a washing-up liquid or known specialty cleaner (stainless steel cleaner, metal polish). Use mild washing-up or cleaning liquids on fitted sinks made of other materials, such as porcelain, synthetic material, acrylic ceramic as well as stainless steel. In addition, make sure to always follow the specific care instructions provided by the respective manufacturer!</p> <p>Ceramic Glass Hobs: Staubremarks, limestone and water spots and stinky marks left by pots are best removed with special cleaners as recommended by the manufacturer. Use a glass scraper to remove burn-on marks (sugar, salt or food splashes containing sugar) with soft tool. Please also refer to the operating instructions provided by the appliance manufacturer!</p> <p>Handles: Avoid using substances containing solvents or which are harmful to aluminium, as well as cleaners containing vinegar, as these can cause permanent discoloration.</p>	<h3>D Pflegehinweise</h3> <p>Kunststoff-Oberflächen: Kunststoffbeschichtete Oberflächen/Fronten lassen sich mit handelsüblichen Reinigungsmitteln pflegen. Am besten geht das mit einem weichen Tuch, handwarmen Wasser und etwas Spülmittel. Verwenden Sie keine polierenden Reinigungsmittel oder harte Schwämme! Hartnäckige Flecken, wie Fettspritzer, Lack- oder Klebstoffreste, sind mit einem handelsüblichen Kunststoffreiniger zu beseitigen. Vor dem ersten Gebrauch dieser Mittel empfiehlt es sich, diese an einer nicht sichtbaren Stelle zu prüfen!</p> <p>Glänzende Fronten: Diese Fronten nie trocken reinigen! Die Verwendung von schiefernden Reinigungsmitteln (Mikrofaserlappen, Scheuerschwämme etc.) können zu erhöhter Bildung von Kratzern führen und sind kein Reklamationsgrund. Verwenden Sie daher am besten ein staubfreies Tuch oder ein feuchtes Fensterleder.</p> <p>Einbausplitten und Herdmulden: Harmnäckige Verschmutzungen, Kalk- und Wasserflecken sowie glänzenden Topfblech besaellen. Sie mit dem vom Hersteller empfohlenen Spezialreiniger (z.B. Cerafix, Stahlfix), fragebrannte Verkrustungen (Zucker, Salz oder zuckerhaltige Speisereste) entfernen Sie. In noch heilem Zustand, mit einem Glasschaber.</p> <p>Beachten Sie hierzu auch die Bedienungsanleitung des Geräteherstellers!</p> <p>Griffe: Verzichten Sie auf lösungsmittelhaltige und aluminiumschädigende Substanzen sowie auf Essigreiniger, da diese zu einer nicht mehr entfernbarer Fleckenbildung führen können.</p>	<p>500823.1.A 04/15 sl</p>	<h3>NL Onderhoudsinstructies</h3> <p>Kunststof-oppervlakken: Oppervlakken/fronten met een kunststof coating kunnen met een gangbaar huishoudelijk reinigingsmiddel worden verzorgd. Dat gaat het beste met een zacht doekje, handwarm water en een beetje afwasmiddel. Gebruik geen polijstende reinigingsmiddelen of harde sponsjes! Hardnekkige vlekken, resten van lak of lijm, moeten met een gangbaar reinigingsmiddel voor kunststof worden verwijderd. Voor het eerste gebruik van dit middel is het aan te bevelen om dit op een niet zichtbare plek uit te proberen!</p> <p>Glanzende fronten: Deze fronten nooit droog reinigen! Het gebruik van schurende reinigingsmiddelen (microvezeldoekjes, schuurponsjes etc.) kunnen tot snellere vorming van krassen leiden en zijn geen reden voor een reclamatie. Gebruik daarom het beste een stofrijt doekje of een vochtige zeem.</p> <p>Inbouwgootstenen en kookplaten: Inbouwgootstenen, kookplaten en alle niet genoemde artikelen van roestvast staal rellnft u het beste met een sponsje een vlieddoek met afwasmiddel of met de bekerende speciale reinigers (v-s-reiniger, metaal-polln). Bij gootstenen van andere materialen zoals porselein, kunststof, acryl-keramiek en bij gootstenen van edelstaal mlde afwas- of reinigingsmiddelen gebruiken. Neem bovendien de speciale reinigingsstructies van de fabrikanten in acht!</p> <p>Gaskeramische kookplaten: Hardnekkige vult, kalk- en watervlecken en glanzende sllfplekken van pannen verwijderd u met het door de fabrikant aangebevolen speciale reinigingsmiddel (bijv. Cerafix, Stahlfix). Aangekoekte en vastgebrande resten (sukker, zout of suikerhoudende voedselresten) verwijderd u, in nog hete toestand, met een glasschaber. Raadpleeg hiervoor ook de handleiding van de fabrikant van het apparaat!</p> <p>Grepen: Gebruik geen oplosmiddelhoudende en aluminium beschadigende substanties en geen schoonmaakzijn omdat deze tot vlekken kunnen leiden die niet meer te verwijderen zijn.</p>	<h3>F Conseils d'entretien</h3> <p>Revêtements en plastique : Les revêtements / fronts en plastique peuvent être entretenus au moyen d'un produit de nettoyage ménager courant. L'idéal est d'utiliser un chiffon doux, de l'eau tiède et un peu de produit pour la vaisselle. N'utilisez pas de produit de polissage ou d'éponges dures ! Éliminez les taches tenaces, telles que les projections de graisse et résidus de vernis ou de colle, au moyen d'un produit de nettoyage pour le plastique courant. Avant la première utilisation de ce produit, il est recommandé de tester celui-ci à un endroit dissimulé !</p> <p>Fronts brillants : Ne nettoyez jamais ces fronts à sec ! L'utilisation de produits de nettoyage abrasifs (chiffons en microfibre, éponges abrasives, etc.) peut entraîner la formation accrue de rayures et ne peuvent justifier aucune réclamation. L'idéal est donc d'utiliser un chiffon non-pelucheux ou une peau de chamois humide.</p> <p>Éviers encastrés et tables de cuisson : Les éviers encastrés et tables de cuisson, ainsi que tous les éléments en acier inoxydable n'étant pas étés ici doivent être entretenus avec une éponge ou une peau de chamois, imprégnées de produit vaisselle ou d'un produit spécifique (détergent inox, polish métal). Les éviers encastrés fabriqués dans d'autres matériaux, tels que de la porcelaine, du plastique, de la céramique acrylique, ainsi que les éviers en acier inoxydable doivent être nettoyés au moyen de produit vaisselle ou détergent doux. Respectez également les consignes d'entretien spécifiques du fabricant !</p> <p>Plaques vitrocéramiques : Éliminez les taches tenaces, les taches de calcaire et d'eau, ainsi que les traces brillantes laissées par les casseroles au moyen du produit spécial recommandé par le fabricant (par ex. Cerafix, Stahlfix). Éliminez les restes carbonisés (sucre, sel ou aliments sucrés) encore chauds au moyen un radloir. Respectez ici les instructions du fabricant de l'appareil !</p> <p>Polignes : N'utilisez pas de substances à base de solvant et délériorant l'aluminium ou produits à base de vinaigre / ceux-ci peuvent causer des taches indélébiles.</p>
--	--	--	--	--	--	--	--	---	--	----------------------------	---	--

