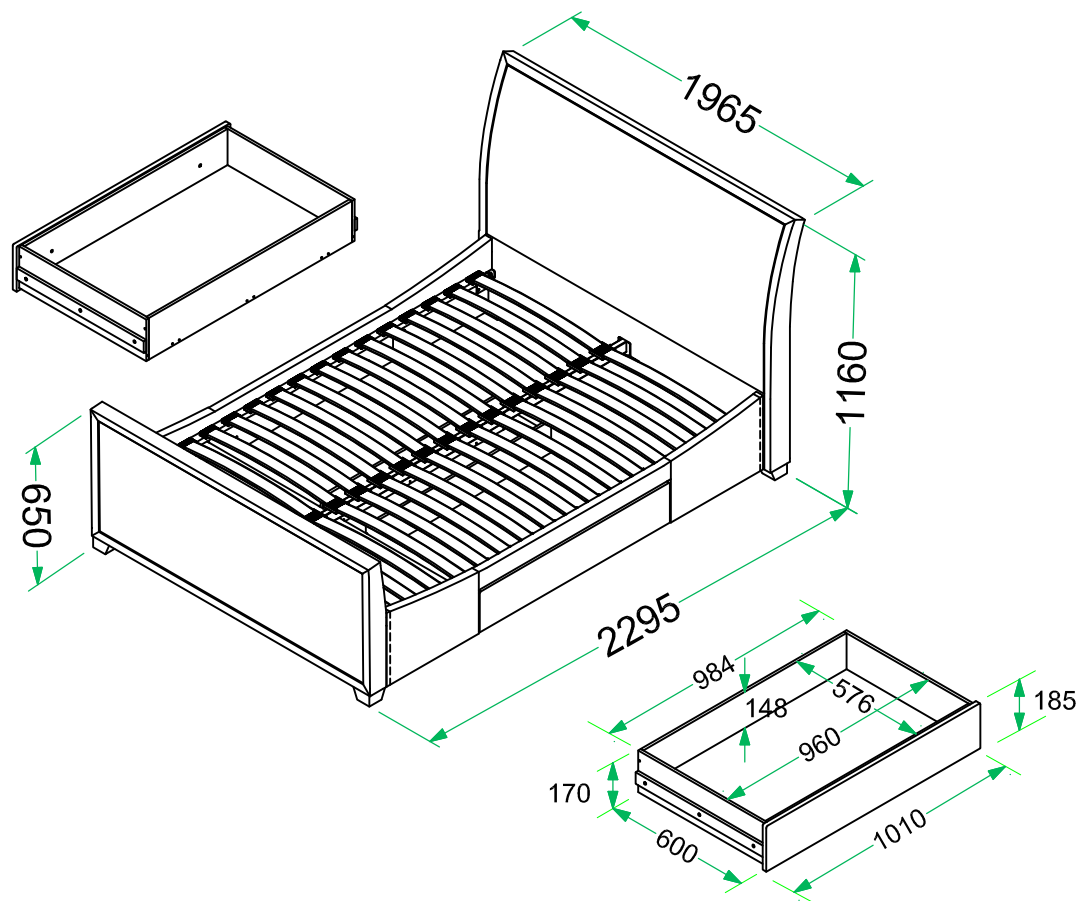
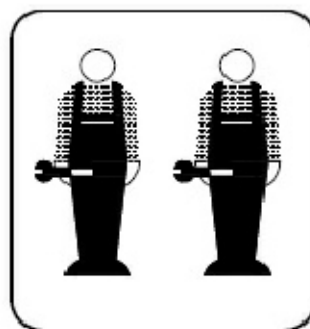
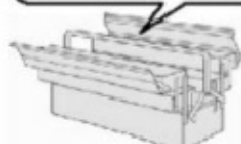
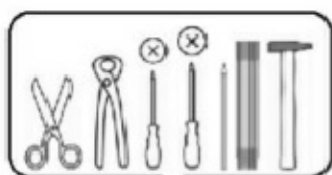


TRUFFLE 180 (8429491 / 8429492)



- | | |
|---|-------------------------------------|
| (D) Montageanleitung | (GB) Assembly Instructions |
| (FR) Notice de montage | (IT) Istruzioni di montaggio |
| (NL) Handleiding voor de montage | (PL) Instrukcja montażu |
| (CZ) Montážní návod | (SK) Návod na montáž |
| (HU) Szerelési útmutató | (RO) Instrucțiuni de montaj |
| (TR) Montaj talimatı | (RU) ИНСТРУКЦИЯ ПО МОНТАЖУ |

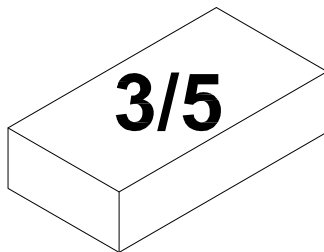
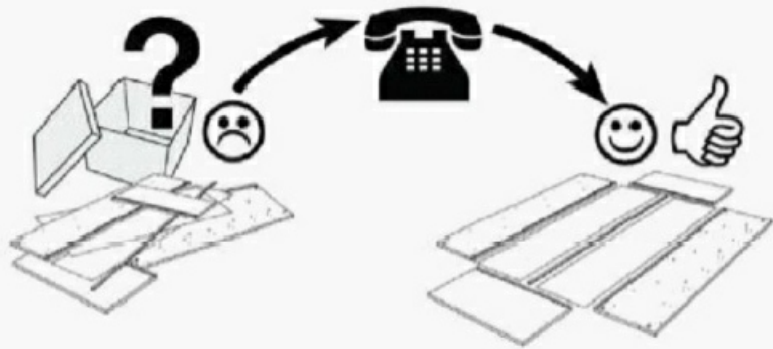
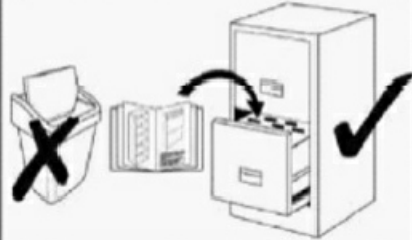


**Service • Assistenza • Dienstverlening • Serwis
Servis • Szerviz • Сервисная служба**

Name • Nom • Nome • Naam •
Nazwa • Jméno • Názov • Név •
Denimiro • İsim • Название

Nr. • No. • N° • Номер • Č • Sz

Tur • Type • Tip • Típus • Tipo •
Тип



Vormontiert
Pre-assemble
Pré-assembler
Pre-assembleren
Pre-montare
Wstępnie złożyć
Předmontujte
Pre-zostavít
Előszerezését
Pre-asamblat
Őnceden monte
предварительно собрать

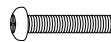
Vormontiert
Pre-assemble
Pré-assembler
Pre-assembleren
Pre-montare
Wstępnie złożyć
Předmontujte
Pre-zostavít
Előszerezését
Pre-asamblat
Őnceden monte
предварительно собрать

M8 x 25

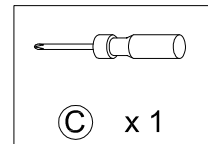


(A) x 12

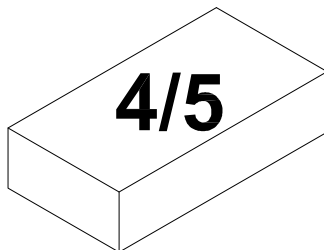
M8 x 35



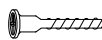
(B) x 8



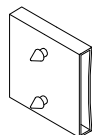
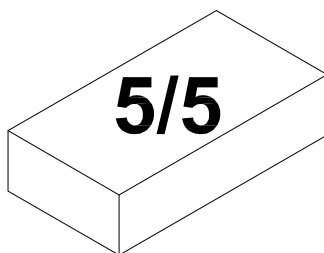
(C) x 1



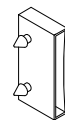
M5 x 35
(KD SCREW)



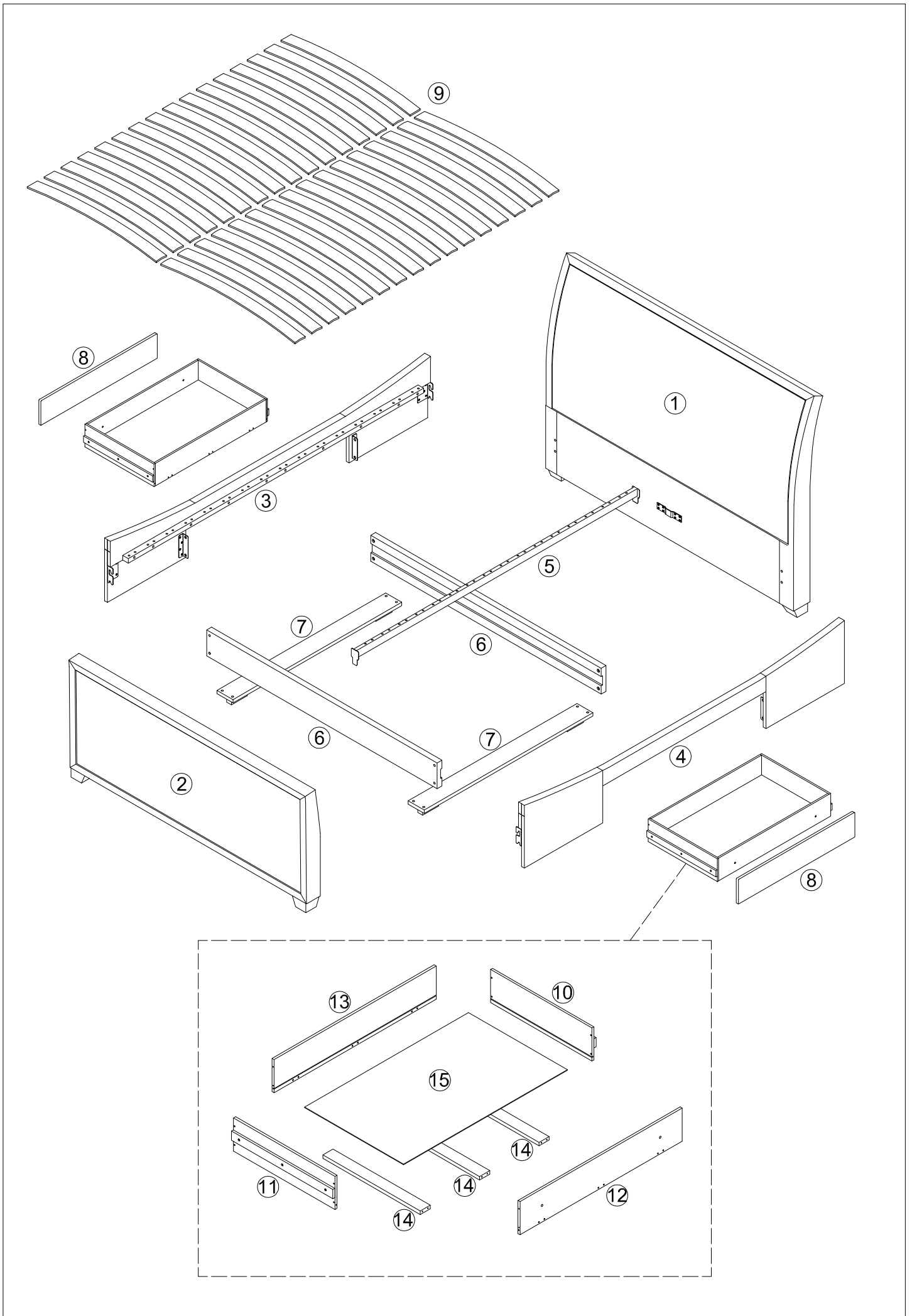
(D) x 40



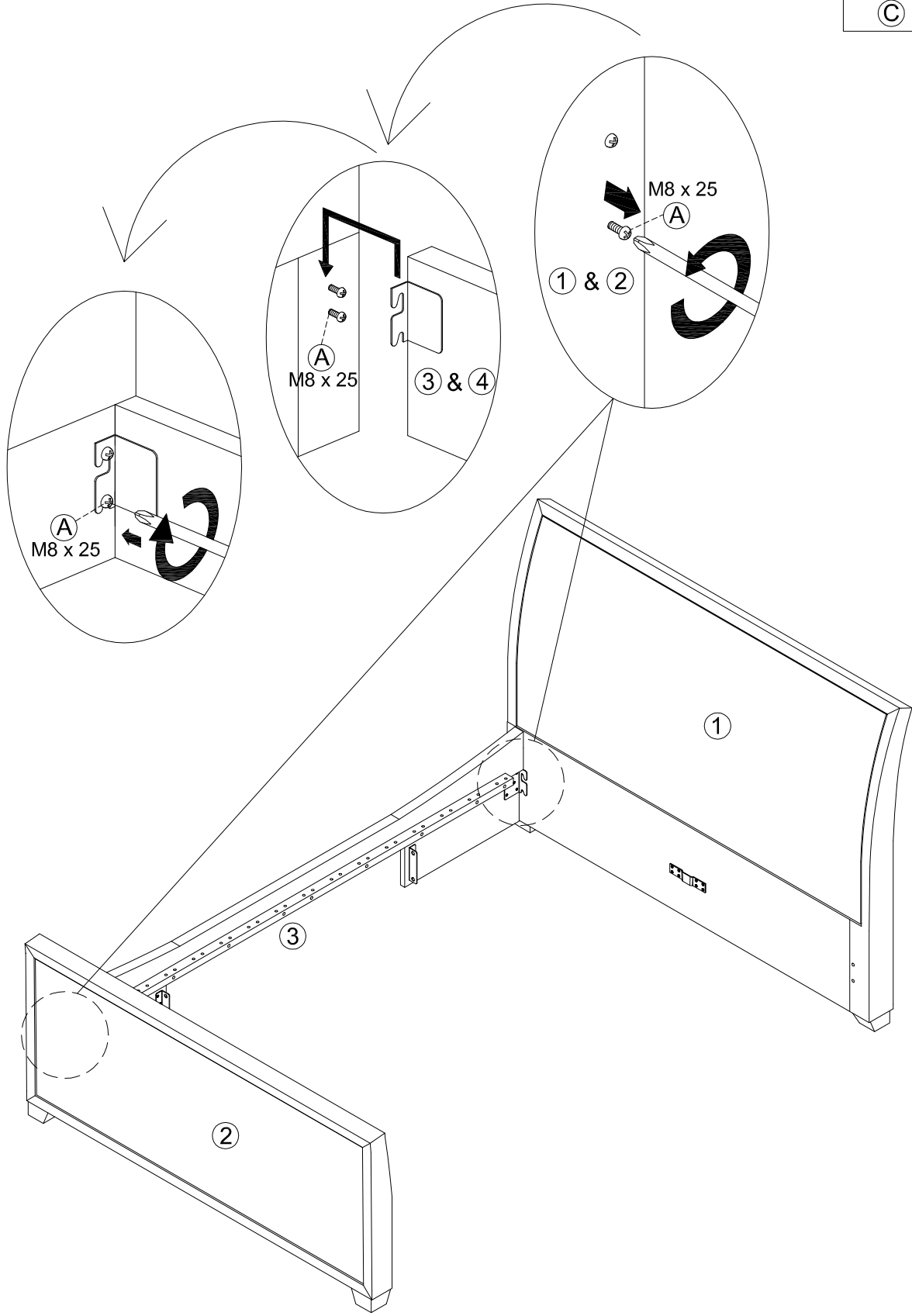
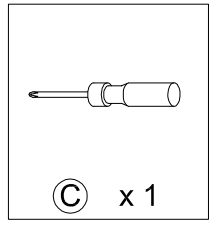
(E) x 16



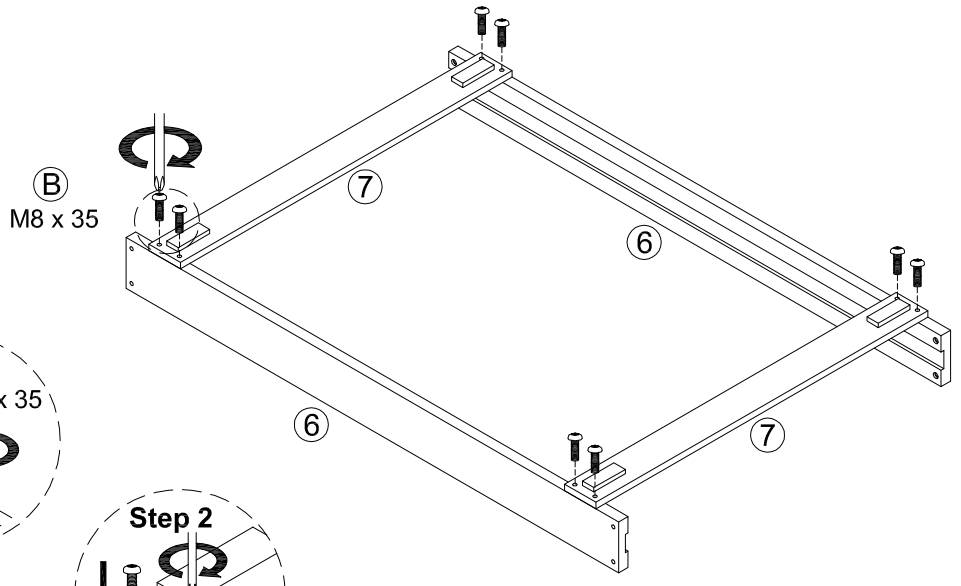
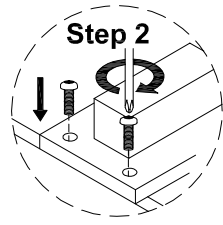
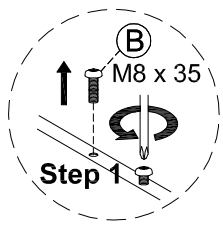
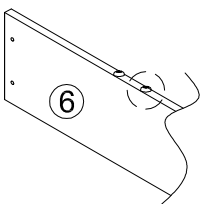
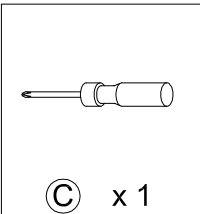
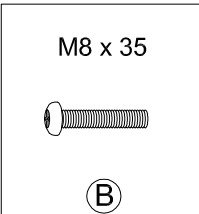
(F) x 32



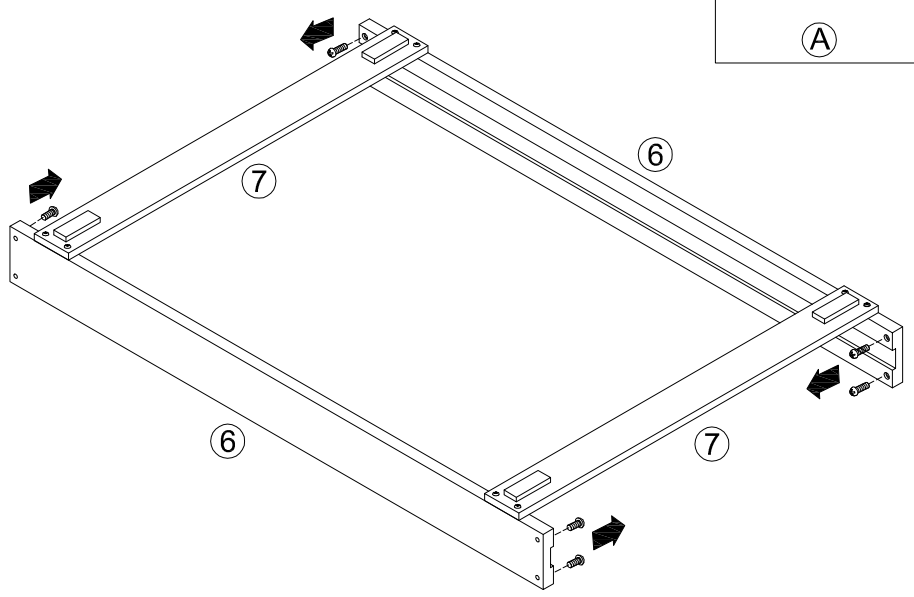
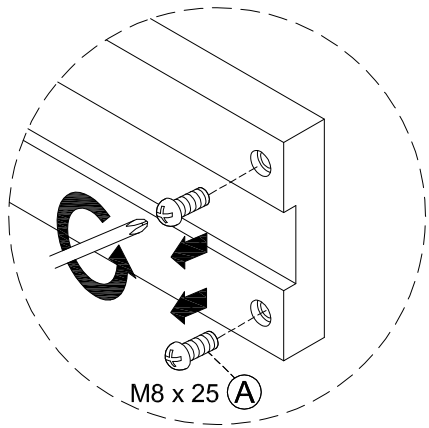
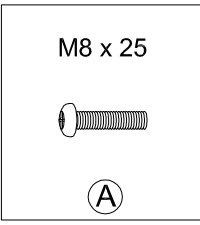
01




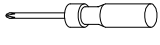
02

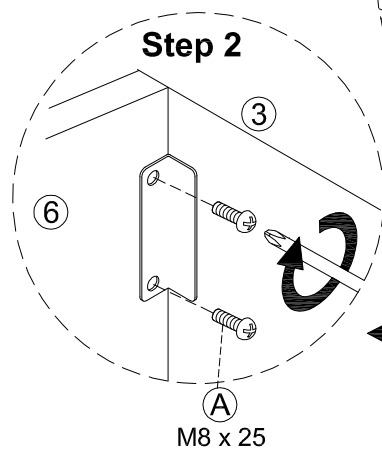
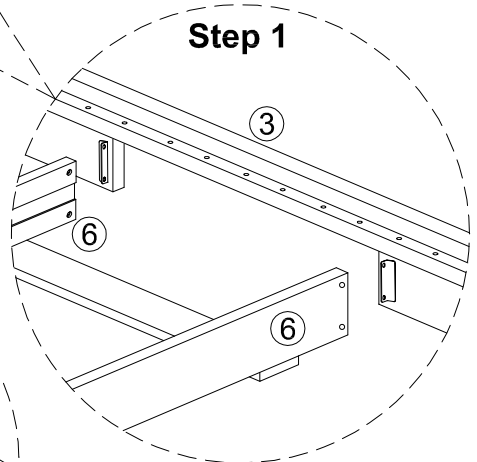
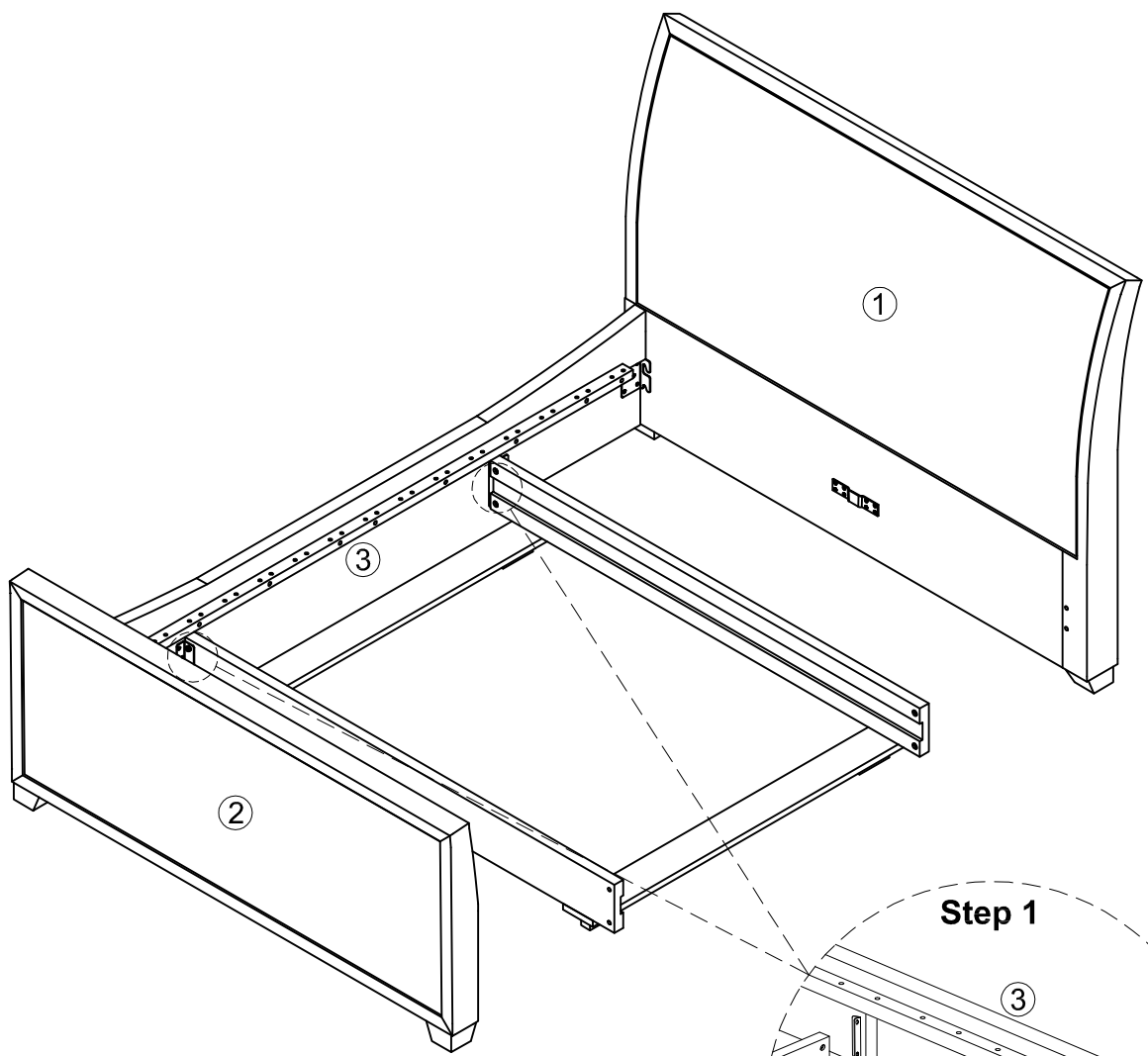


03

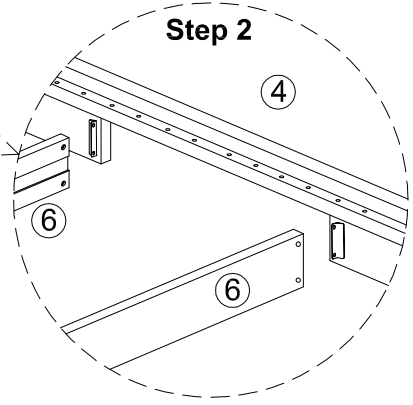
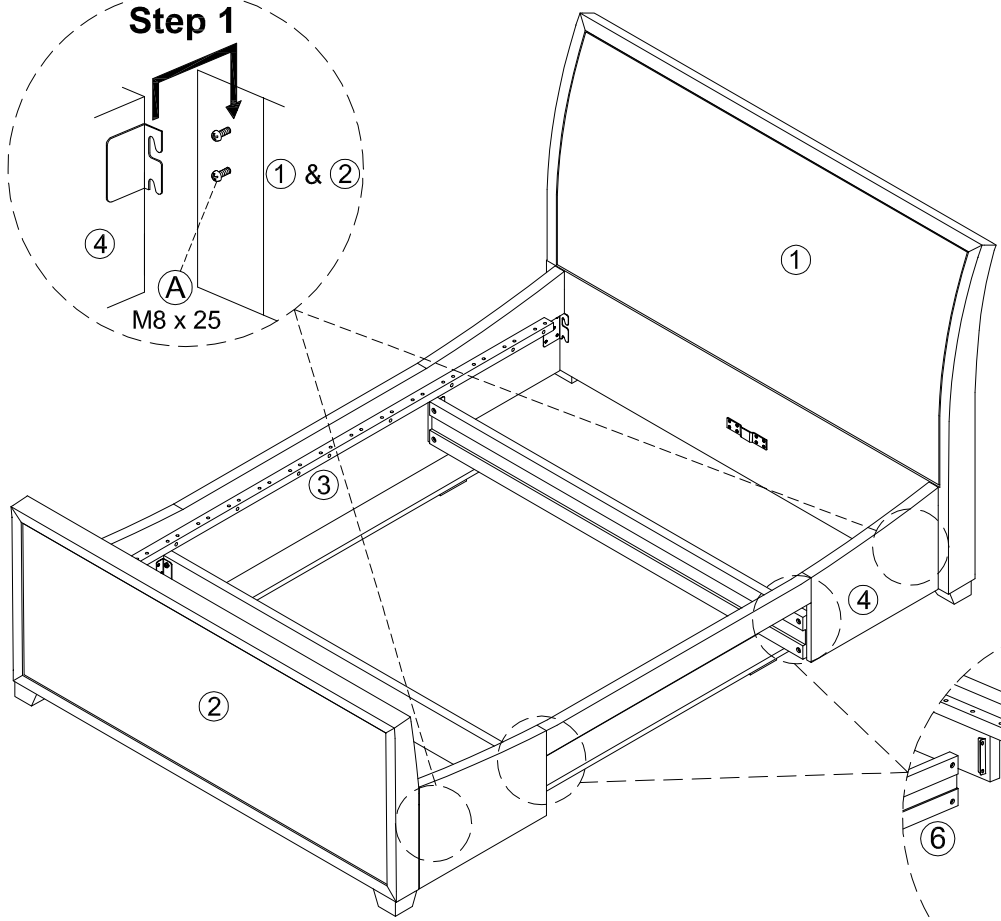
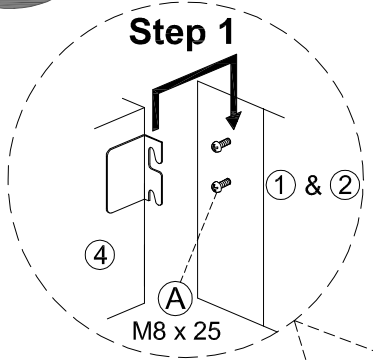
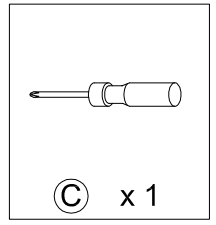


04

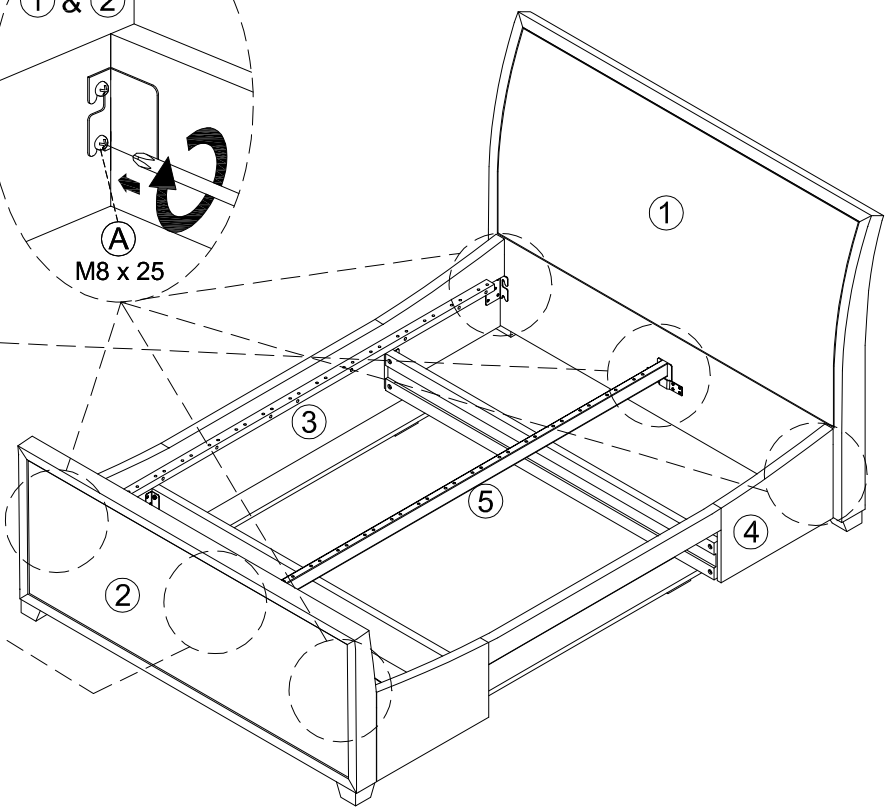
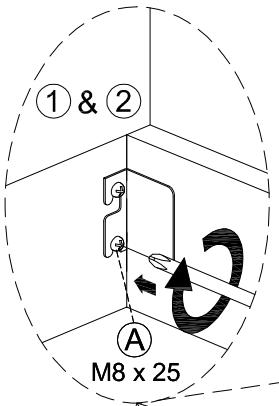
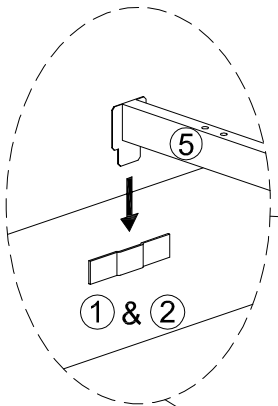
M8 x 25  A	 C x 1
---	--



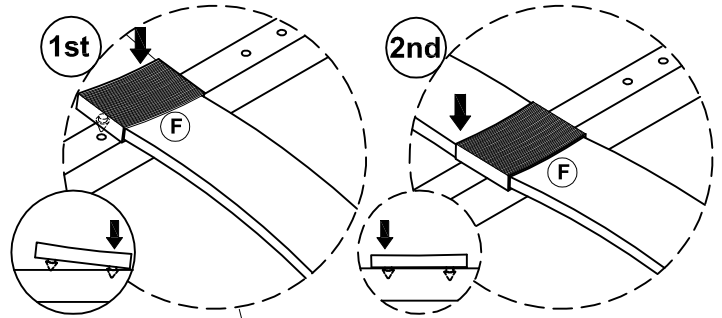
05



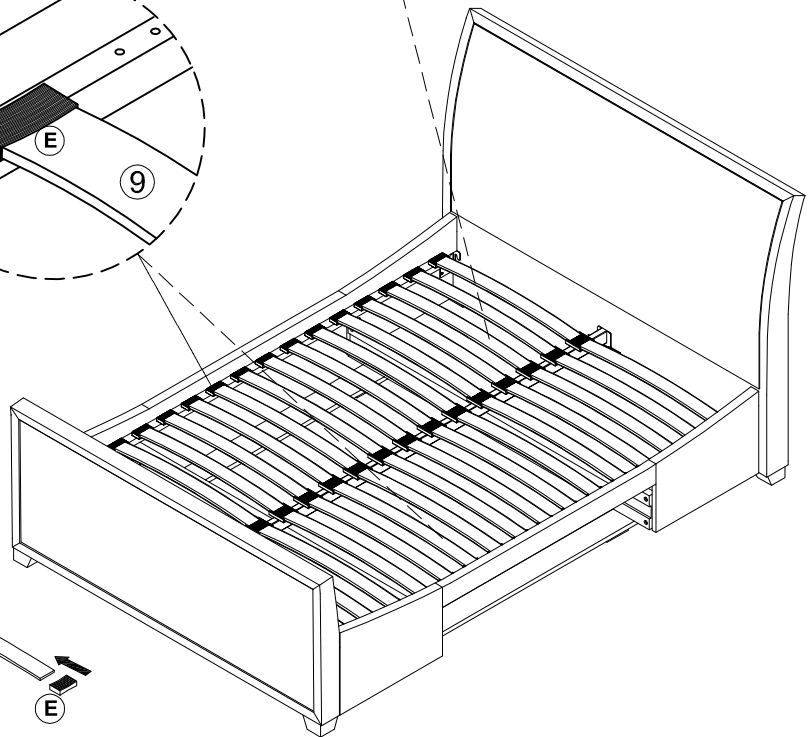
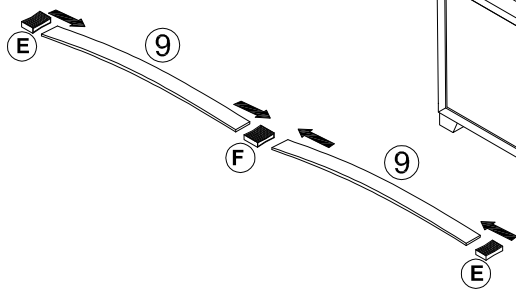
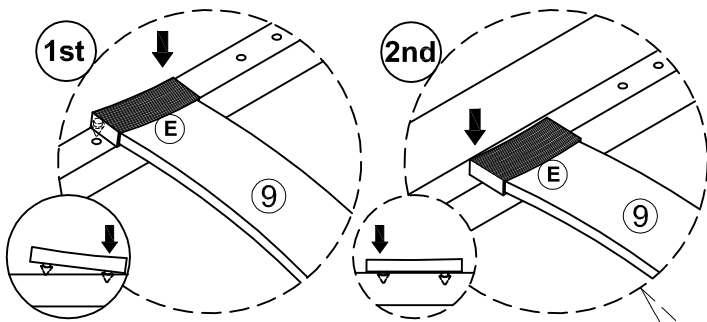
06



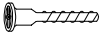
(STEP 7-1)




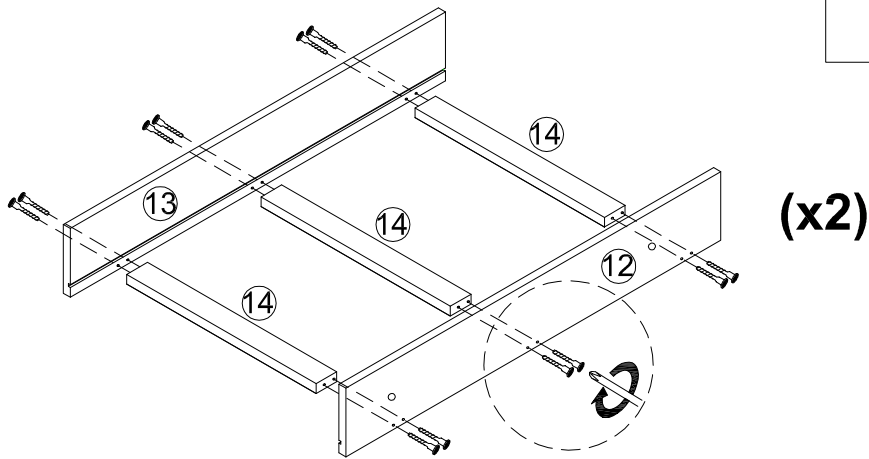
(STEP 7-2)



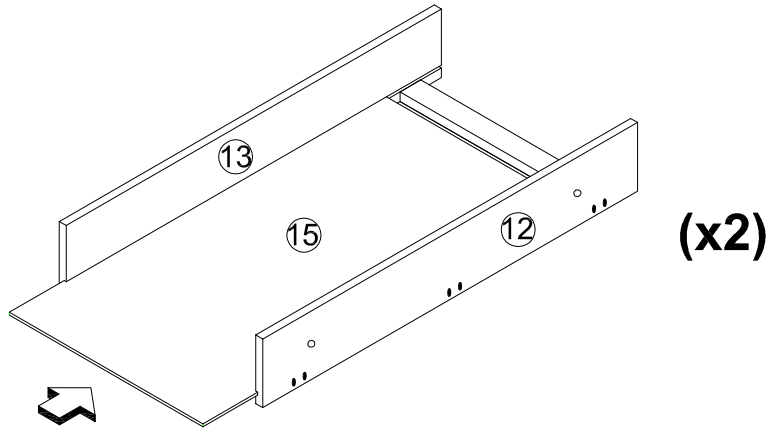
08

M5 x 35
(KD SCREW)

D x 40

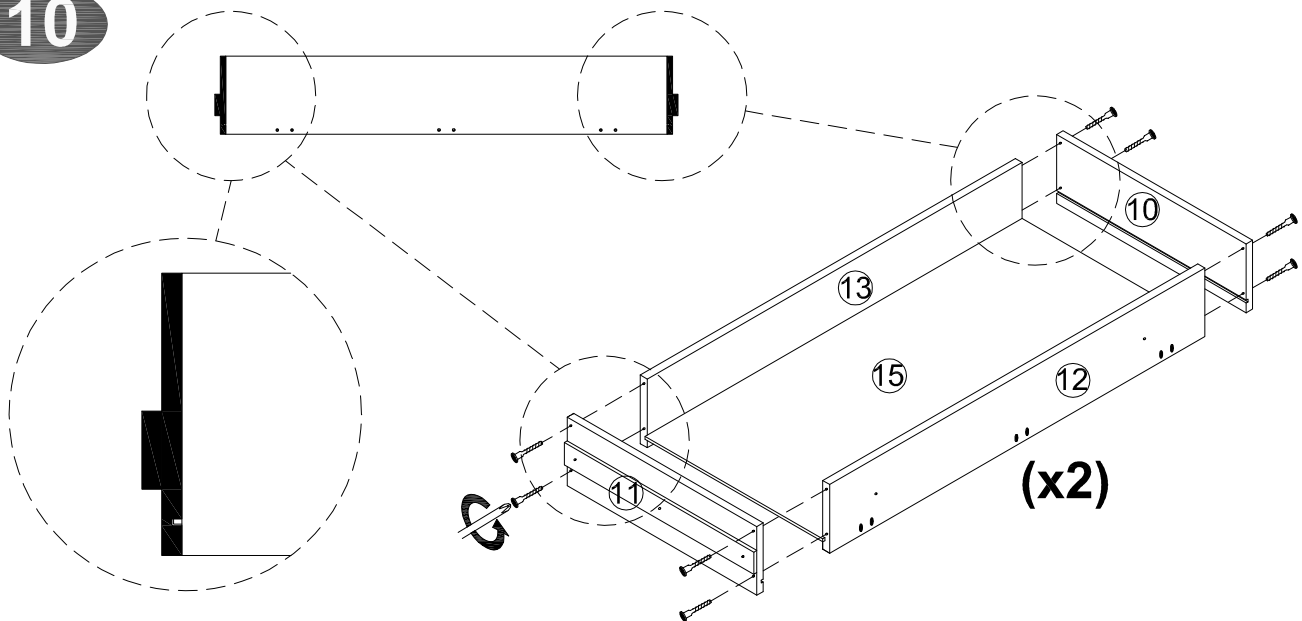

C x 1



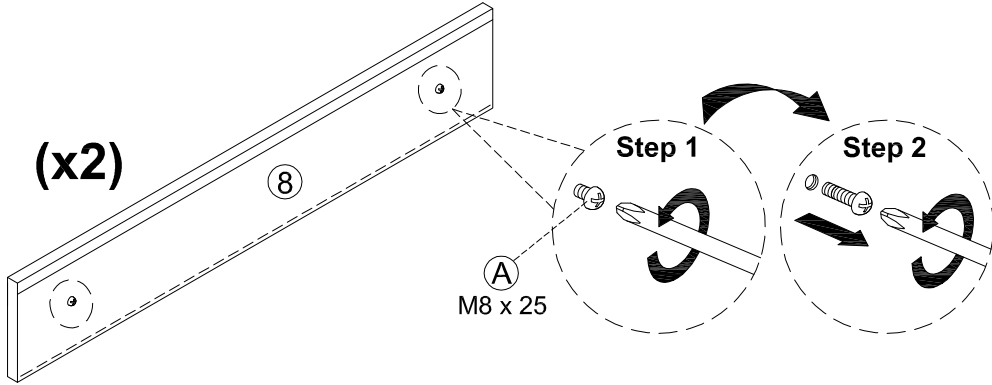
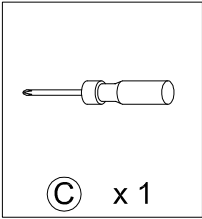
09



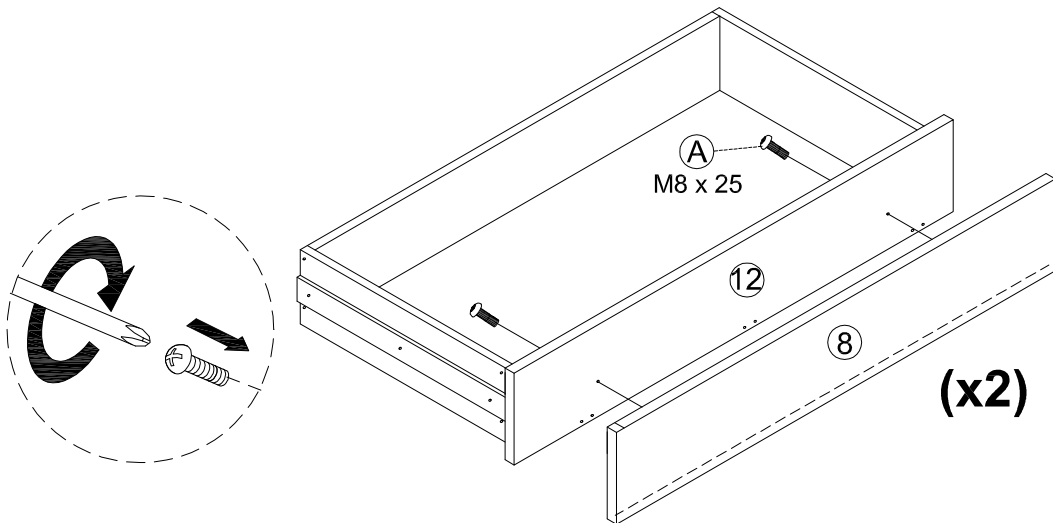
10



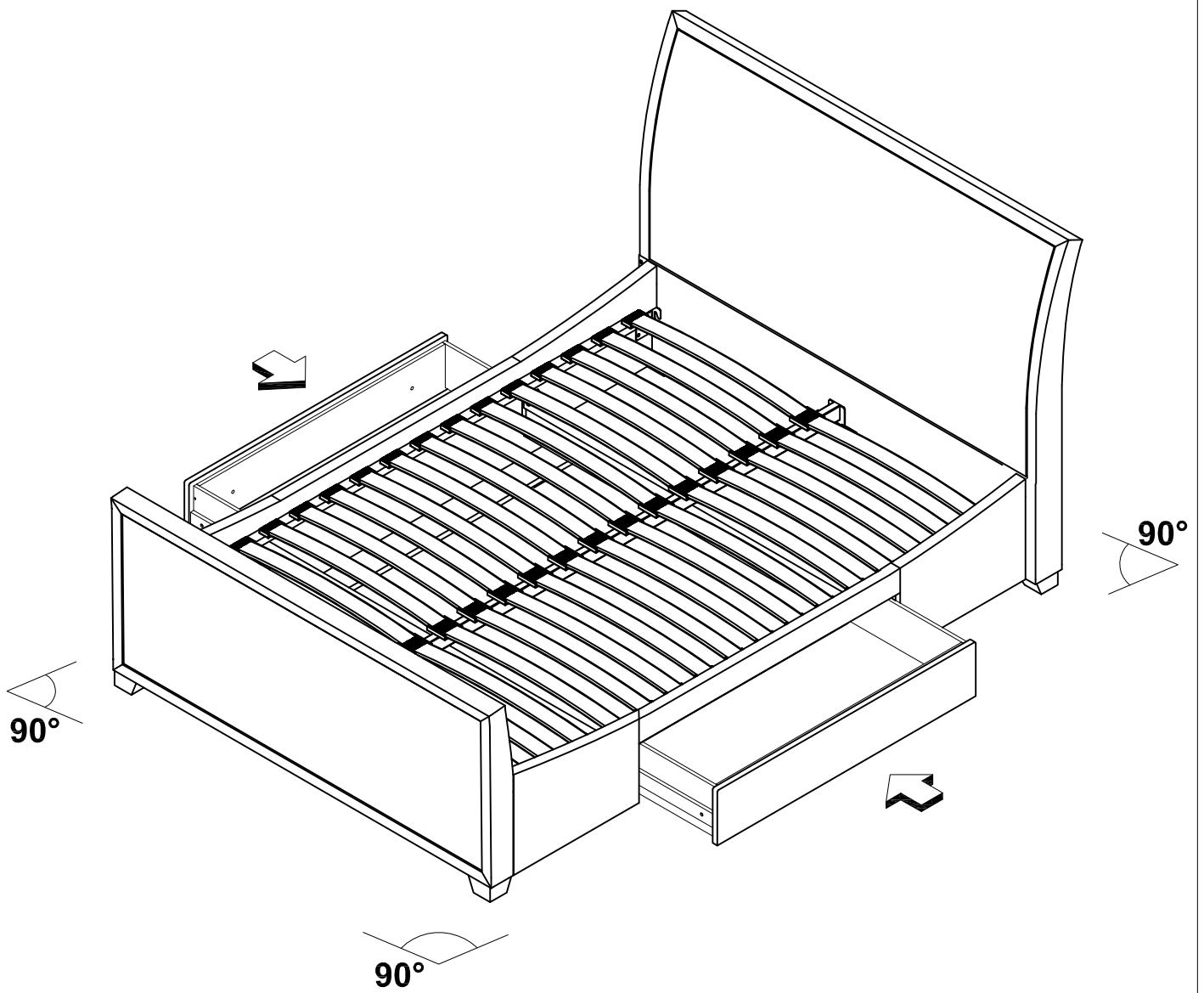
11



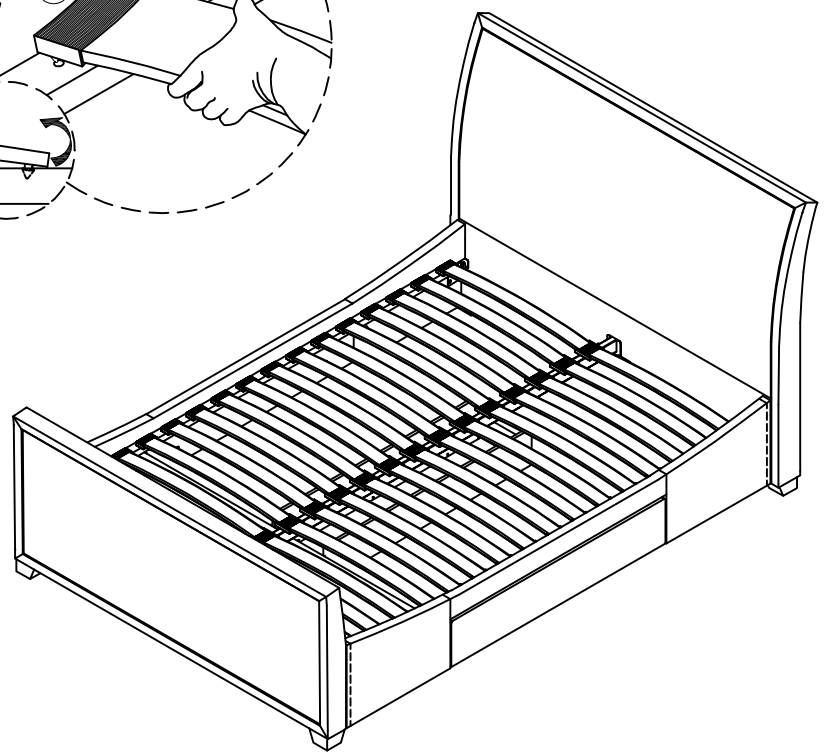
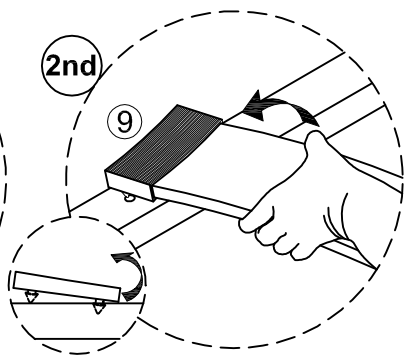
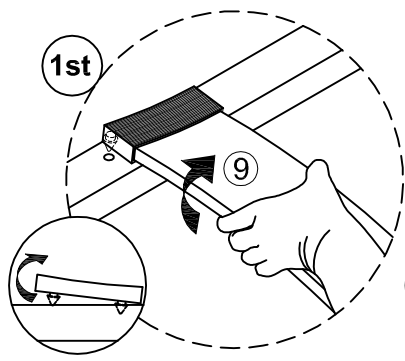
12



13



14



15

