



Produktdatenblatt nach Verordnung (EU) Nr. 65/2014

Marke: Neff
Modellkennung: D62PBC0N0
Jährlicher Energieverbrauch: 53,1 kWh/annum
Energieeffizienzklasse: D
Fluiddynamische Effizienz: 8,1
Klasse für die fluiddynamische Effizienz: E
Beleuchtungseffizienz: 37,1 lux/Watt
Beleuchtungseffizienzklasse: A
Fettabscheidegrad: 81,2 %
Klasse für den Fettabscheidegrad: C
Luftstrom bei minimaler / maximaler Geschwindigkeit im Normalbetrieb: 198,7 m ³ /h / 365 m ³ /h
Luftstrom im Betrieb auf der Intensivstufe oder Schnelllaufstufe: 0 m ³ /h
A-bewertete Luftschallemission bei minimaler / maximaler verfügbarer Geschwindigkeit im Normalbetrieb: 50 dB / 66 dB
A-bewertete Luftschallemission im Betrieb auf der Intensivstufe oder Schnelllaufstufe: - dB
Leistungsaufnahme im Aus-Zustand: 0,00 W
Leistungsaufnahme im Bereitschaftszustand: - W

Oct 13, 2020

Constructa-Neff Vertriebs-GmbH, Carl-Wery-Straße 34, D-81739 München

www.neff.de



Informationen zu Haushaltsdunstabzugshauben (EU) No. 66/2014 (EU)

Modellkennung: D62PBC0N0
Jährlicher Energieverbrauch : 53,1 kWh/annum
Zeitverlängerungsfaktor : 1,7
Fluiddynamische Effizienz: 8,1
Energieeffizienzindex : 85,5 {1}
Gemessener Luftvolumenstrom im Bestpunkt : 190,2 m ³ /h
Gemessener Luftdruck im Bestpunkt : 126
Maximaler Luftstrom : 365 m ³ /h
Gemessene elektrische Eingangsleistung im Bestpunkt : 82,5 W
Nennleistung des Beleuchtungssystems : 2,8 W
Durchschnittliche Beleuchtungsstärke des Beleuchtungssystems auf der Kochoberfläche : 104 lux
Gemessene Leistungsaufnahme im Bereitschaftszustand : - -
Gemessene Leistungsaufnahme im Aus-Zustand : - -
Schallleistungspegel : 66 dB
Kurze Bezeichnung der bei der Überprüfung der Übereinstimmung mit den vorstehenden Anforderungen angewandten Mess- und Berechnungsmethoden oder Bezugnahme darauf: EN 61591, EN 60704-2-13, EN 50564

Oct 13, 2020

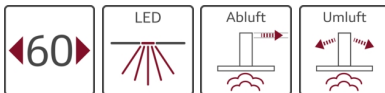
Constructa-Neff Vertriebs-GmbH, Carl-Wery-Straße 34, D-81739 München

www.neff.de

N 30
 D62PBCON0
 D62PBCON0 EDELSTAHL
 WANDESSE, 60 CM
 WALMDACH



C



Die Walmdach gehört als bewährter Klassiker zum festen Bestandteil unserer Kollektion.

✓ LED Licht: gute Ausleuchtung beim Kochen dank der energiesparenden LED-Beleuchtung

Ausstattung

Technische Daten

Farbe des Kamins : Edelstahl
 Bauart : Kaminesse
 Approbationszertifikate : CE, VDE
 Länge Anschlusskabel (cm) : 130
 Höhe des Kamins : 553-730/573-730
 Höhe des Gerätes ohne Kamin (mm) : 246
 Mindestabstand zur Kochstelle Elektro : 550
 Mindestabstand zur Kochstelle Gas : 650
 Nettogewicht (kg) : 7,0
 Steuerung : mechanisch
 Regelung der Leistungsstufen : 3
 Max. Gebläseleistung-Abluftbetrieb (m³/h) : 360
 Max. Gebläseleistung-Umluftbetrieb (m³/h) : 200
 Anzahl der Lampen (Stck) : 2
 Schalleistung (dB(A) re 1 pW) : 66
 Durchmesser des Abluftstutzens (mm) : 120 / 150
 Material des Fettfilters : Aluminium
 EAN-Nummer : 4242004221296
 Anschlusswert (W) : 100
 Absicherung (A) : 10
 Spannung (V) : 220-240
 Frequenz (Hz) : 60; 50
 Steckerart : Schuko-/Gardy.m.Erdung
 Art der Installation : Wandmontage



4 242004 221296

Sonderzubehör

Z5138X1	Aktivkohlefilter (Ersatzbedarf)
Z5138X5	Starterset für Umluftbetrieb
Z5860N0	Rückwandpaneel Edelstahl
Z5904N0	Kaminverlängerung 500 mm
Z5904N5	Kaminverlängerung 750 mm

N 30
D62PBCONO
D62PBCONO EDELSTAHL
WANDESSE, 60 CM
WALMDACH

Ausstattung

- Wandesse
- Edelstahl
- 60 cm
- Wahlweise Abluft- oder Umluftbetrieb
- Für Umluftbetrieb ist ein Starterset (Sonderzubehör) notwendig
- Energie-Effizienzklasse: C*
- Durchschnittlicher Energieverbrauch: 51.4 kWh/Jahr*
- Lüfter-Effizienzklasse: E*
- Beleuchtungs-Effizienzklasse: A*
- Fettfilter-Effizienzklasse: C*
- Geräusch min./max. Normalstufe: 50/66 dB

Design

- Für Wandmontage über Kochstellen

Komfort:

- Drucktasten für 3 Leistungsstufen
- 3 Leistungsstufen
- Doppelflutiges Hochleistungsgebläse
- Metallfettfilter, spülmaschinengeeignet

Technische Informationen

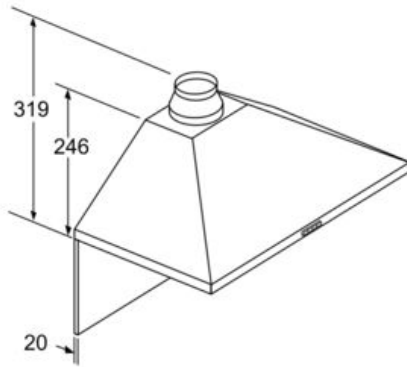
- Gerätemaße Abluft (HxBxT): 799-975 x 600 x 500 mm
- Gerätemaße Umluft (HxBxT): 799-975 x 600 x 500 mm
- Abluftleistung nach EN 61591
max. 360 m³/h
- Umluftleistung:
max. Normalbetrieb: 200 m³/h
- Max. Förderleistung: 360 m³/h
- Geräuschwerte nach EN 60704-3 und EN 60704-2-13 max.
Normalstufe Abluftbetrieb: 66 dB(A) re 1 pW (54 dB(A) re 20 µPa
Schalldruck)
- Geräuschwert bei Umluftbetrieb:
max. Normalstufe: 67 dB(A) re 1 pW (55 dB(A) re 20 µPa
Schalldruck)
- Gleichmäßige, helle Beleuchtung mit 2 x 1,5W LED-Modul
- Beleuchtungsstärke: 104 lux
- Farbtemperatur: 3500 K
- Abluftstutzen Ø 150 mm (Ø 120 mm beiliegend)
- Länge Anschlusskabel: 1,3 m mit Stecker
- Gesamtanschlusswert: 100 W

Maße

* Gemäß EU-Regulierung Nr. 65/2014

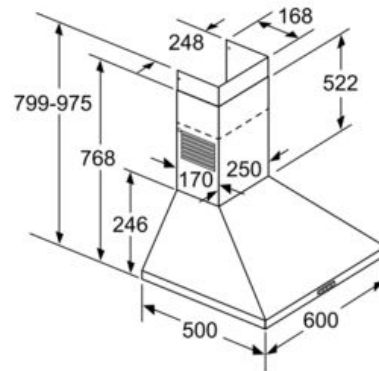
N 30
 D62PBCON0
 D62PBCON0 EDELSTAHL
 WANDESSE, 60 CM
 WALMDACH

Maßzeichnungen

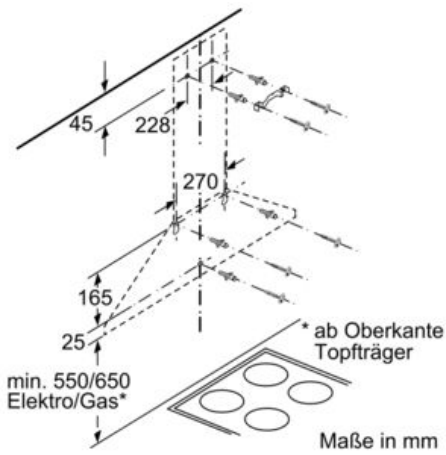


Bei Verwendung einer Rückwand muss das Design des Gerätes beachtet werden.

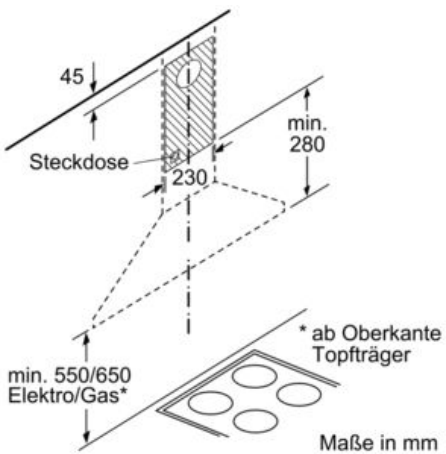
Maße in mm



Maße in mm



Maße in mm



Maße in mm