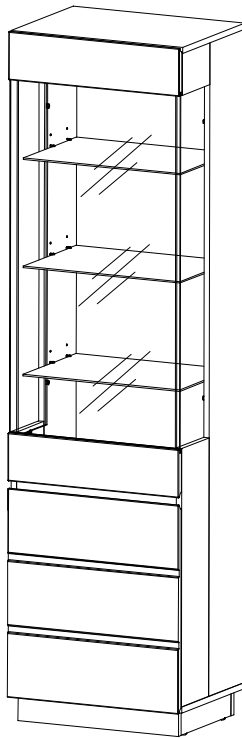
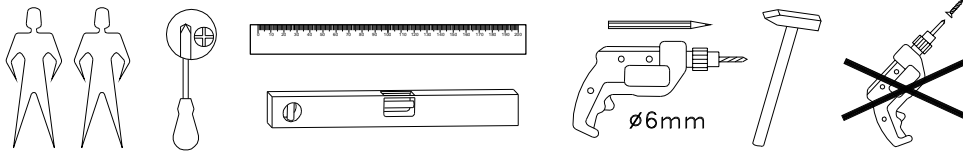
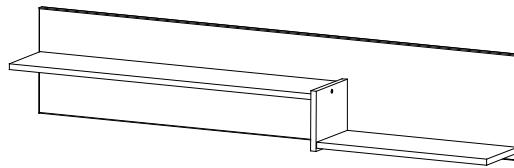


Art. 498108 866682

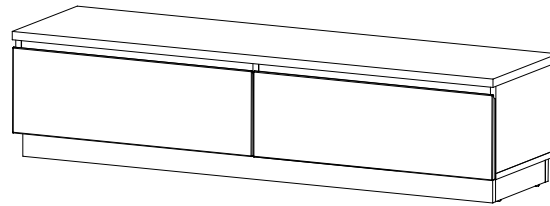
LKZ 41332



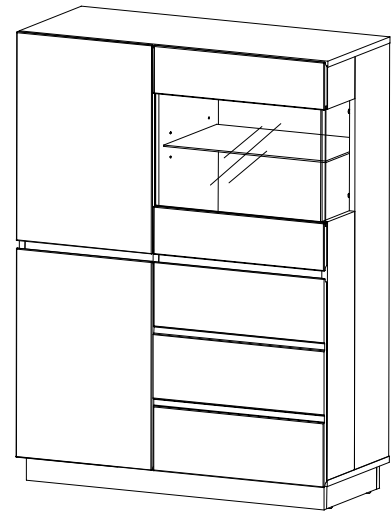
Art.Nr. 296921
Art.Nr. 330947



Art.Nr. 653416
Art.Nr. 876232

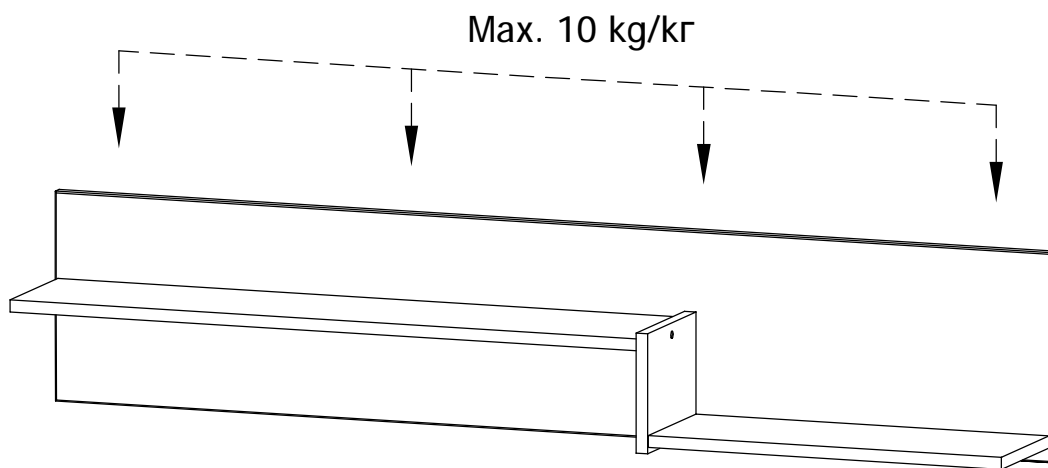
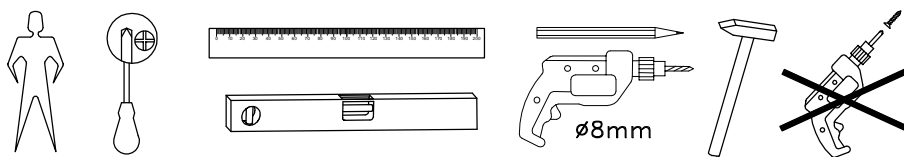


Art.Nr. 316856
Art.Nr. 621041



Art.Nr. 224832
Art.Nr. 824372

Art. Nr.	Kasten Nr. Colli Nr. Colli Nr. Коробка Hom. Polu Nr. Kutusu Nr. Kolonka Č. Počet balení Colli Nr. Nu pachete Colli száma. Colli Nr. Kastes Nr.	Art. Nr.	Kasten Nr. Colli Nr. Colli Nr. Коробка Hom. Polu Nr. Kutusu Nr. Kolonka Č. Počet balení Colli Nr. Nu pachete Colli száma. Colli Nr. Kastes Nr.	Art. Nr.	Kasten Nr. Colli Nr. Colli Nr. Коробка Hom. Polu Nr. Kutusu Nr. Kolonka Č. Počet balení Colli Nr. Nu pachete Colli száma. Colli Nr. Kastes Nr.	Art. Nr.	Kasten Nr. Colli Nr. Colli Nr. Коробка Hom. Polu Nr. Kutusu Nr. Kolonka Č. Počet balení Colli Nr. Nu pachete Colli száma. Colli Nr. Kastes Nr.
498108	1/6	653416	1/1	866682	1/6	876232	1/1
	2/6	296921	1/2		2/6	330947	1/2
	3/6	224832	2/2		3/6	824372	2/2
	4/6		1/2		4/6		1/2
	5/6		2/2		5/6		2/2
	6/6	316856	1/1		6/6	621041	1/1

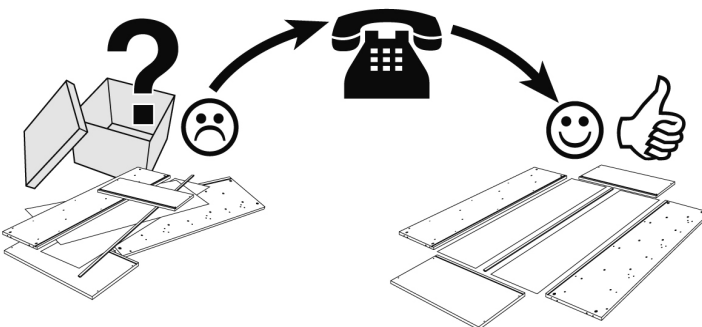
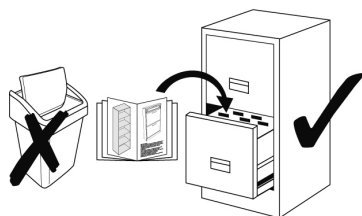


Service • Assistenza • Dienstverlening • Serwis Servis • Szerviz • Сервисная служба

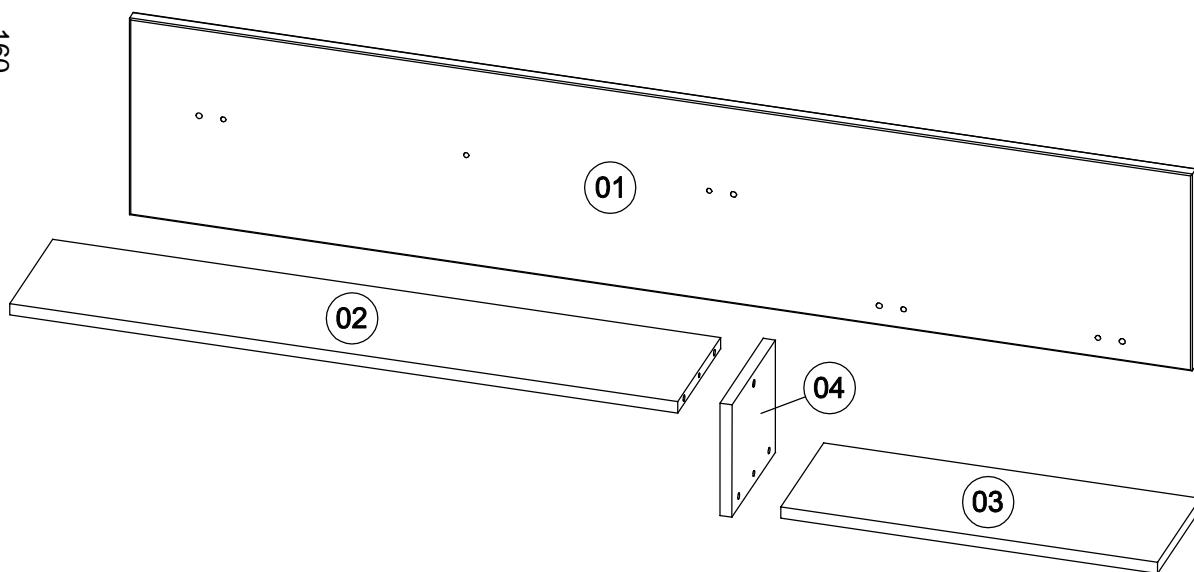
Name • Nom • Nome • Naam
Nazwa • Jméno • Názov • Név
Denumire • Isim • Название

Nr • No • N • Номер • Č • Sz

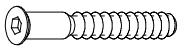
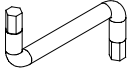
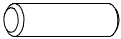

Typ • Type • Tip • Típus • Tipo
Тип

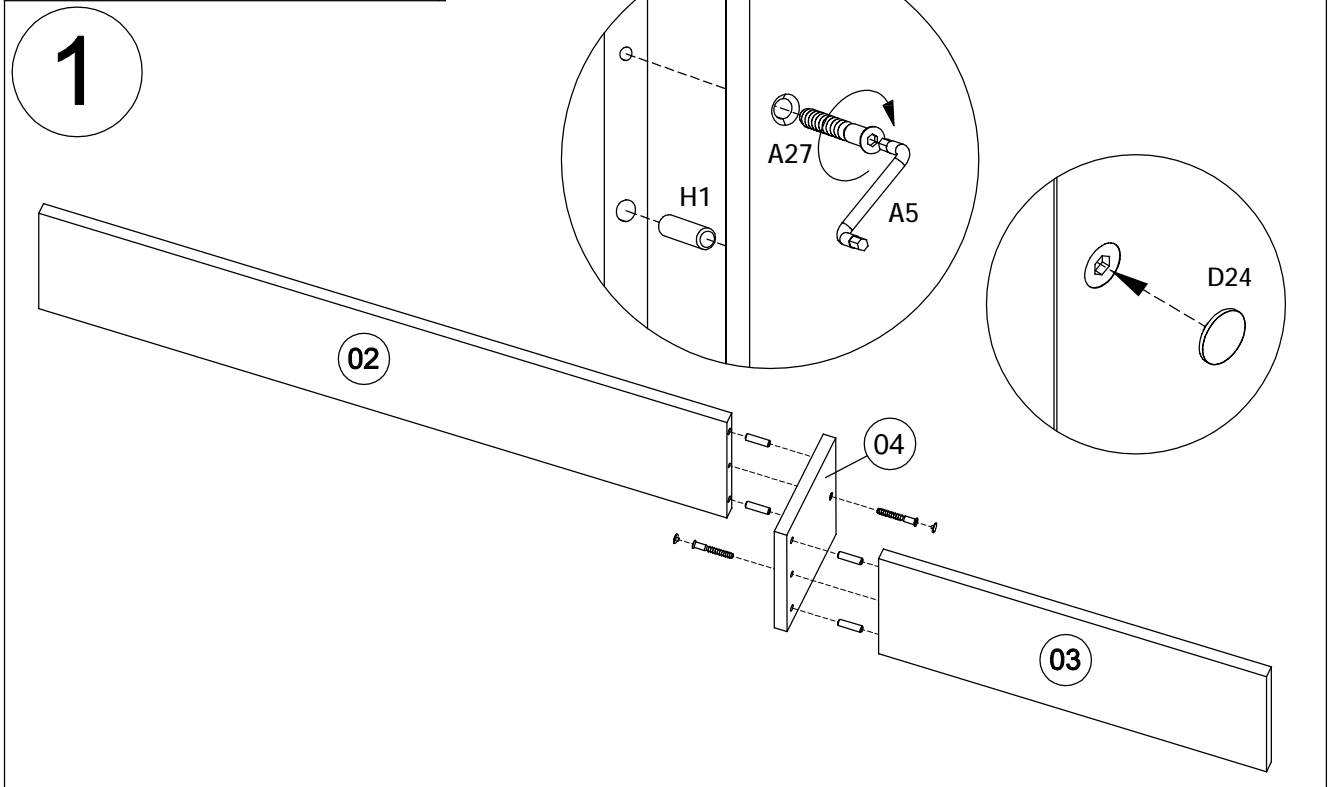


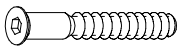
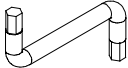

Teil Nr. Pièces Nr. Piecses Nr. Часть Ном. Kawalek Nr. Parça No Kusù Nr. Kusov Nr. Pezzi Nr. Nr piese. Darab száma. Stukken Nr. Kārtas Nr.	Anzahl Quantité Quantity Количество Ilość Miktar Množství Množstvo Quantità Cantitatea Mennyiség Hoeveelheid Skaitis	Kasten Nr. Colli Nr. Colli Nr. Коробка Ном. Polu Nr. Kutusu Nr. Kolonka Č. Počet balení Colli Nr. Nu pachete Colli száma. Colli Nr. Kastes Nr.	Maß, mm Dimensions, mm Dimensions, mm Размеры, mm Wymiary, mm Boyutlar, mm Rozměry, mm Rozmery, mm Dimensioni, mm Dimensiuni, mm Méterek, mm Afmetingen, mm Izmēri, mm	✓
01	1	1/1	1400 x 280 x 18	
02	1	1/1	880 x 180 x 16	
03	1	1/1	496 x 180 x 16	
04	1	1/1	160 x 182 x 16	

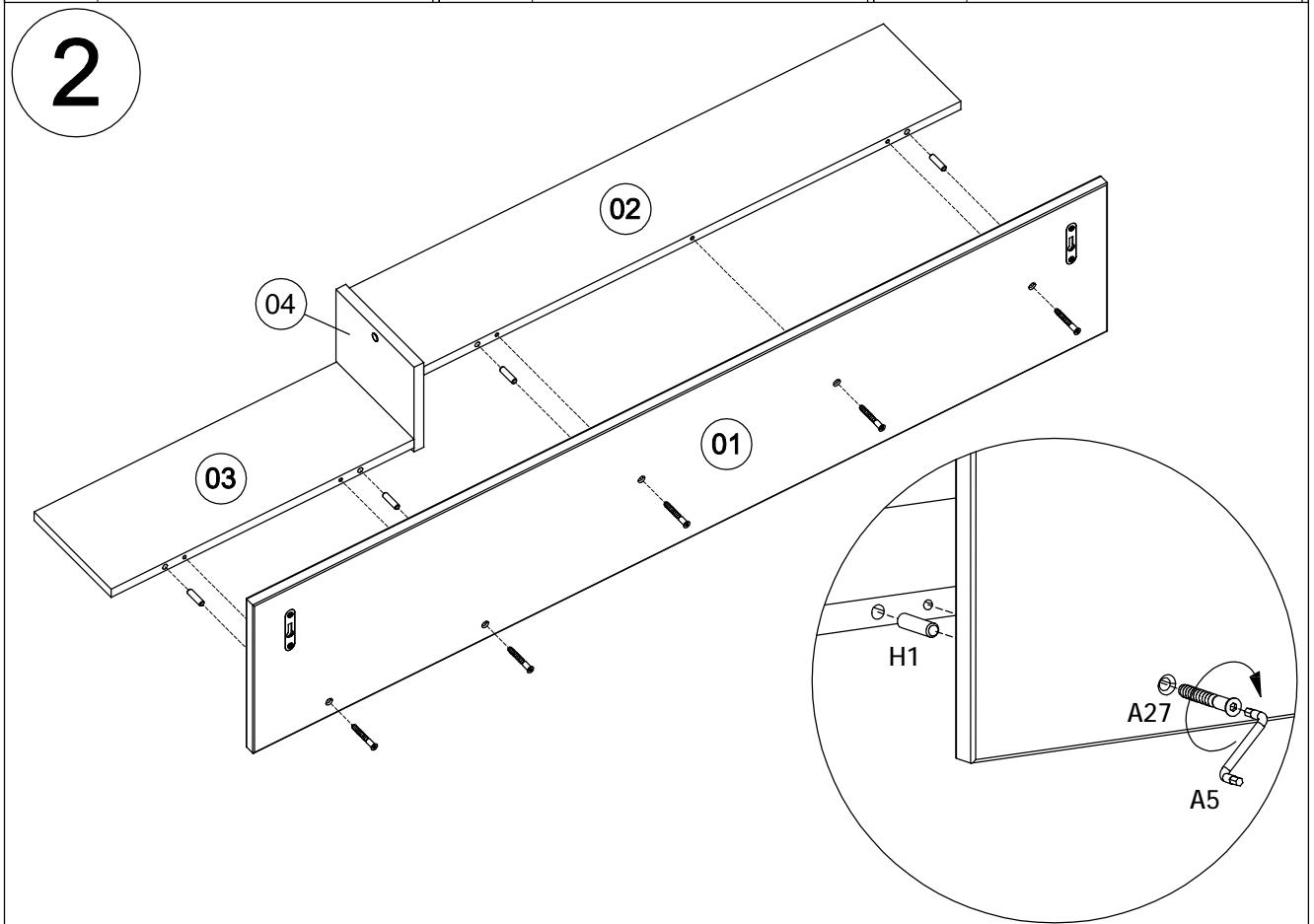


A27	x7 ø7x50	D24	x2 ø 13	H1	x8 ø 8x30
A5	x1 4 mm	H8	x2 ø 6x35	A69	x2 ø 4x60

A27		x2 ø7x50	A5		x1 4 mm	H1		x4 ø8x30
D24		x2 ø13						



A27		x5 ø7x50	A5		x1 4 mm	H1		x4 ø8x30
-----	---	-------------	----	---	------------	----	---	-------------



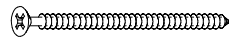
12114-1 12114-2

H8

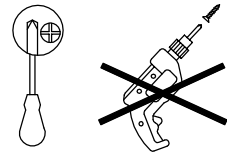
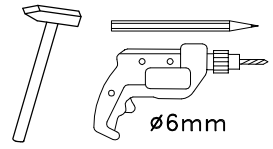


x2
ø 6x35

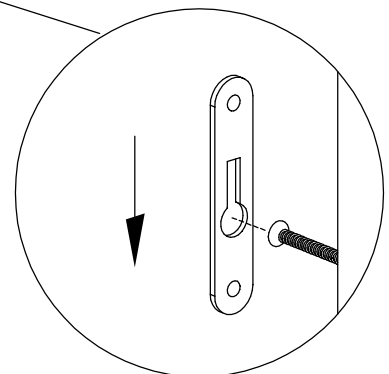
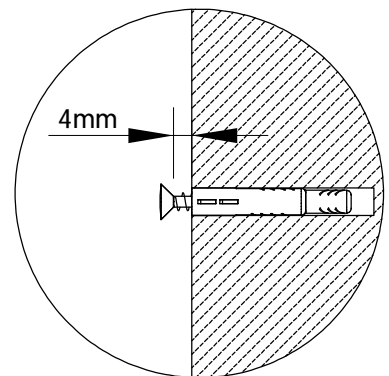
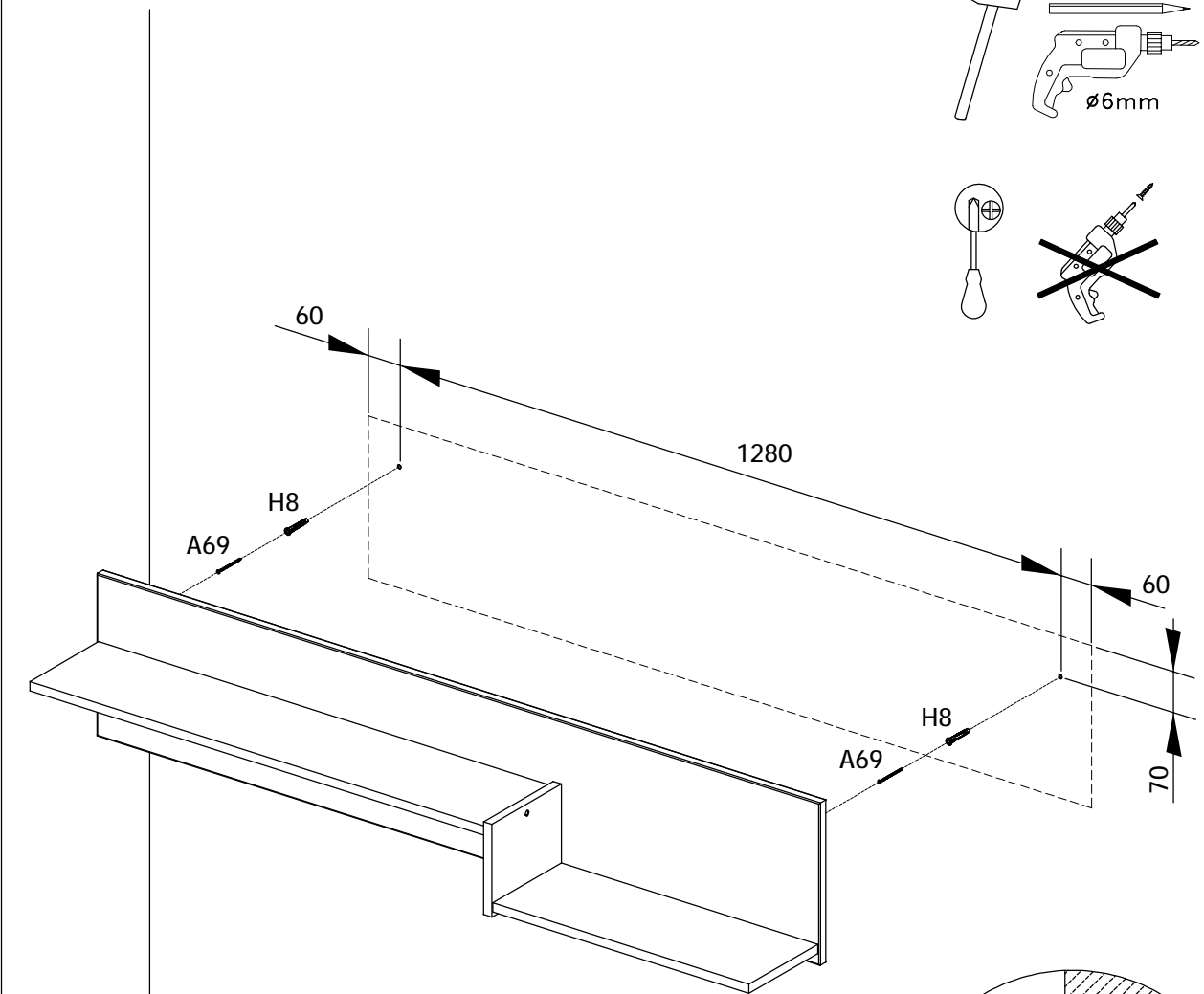
A69



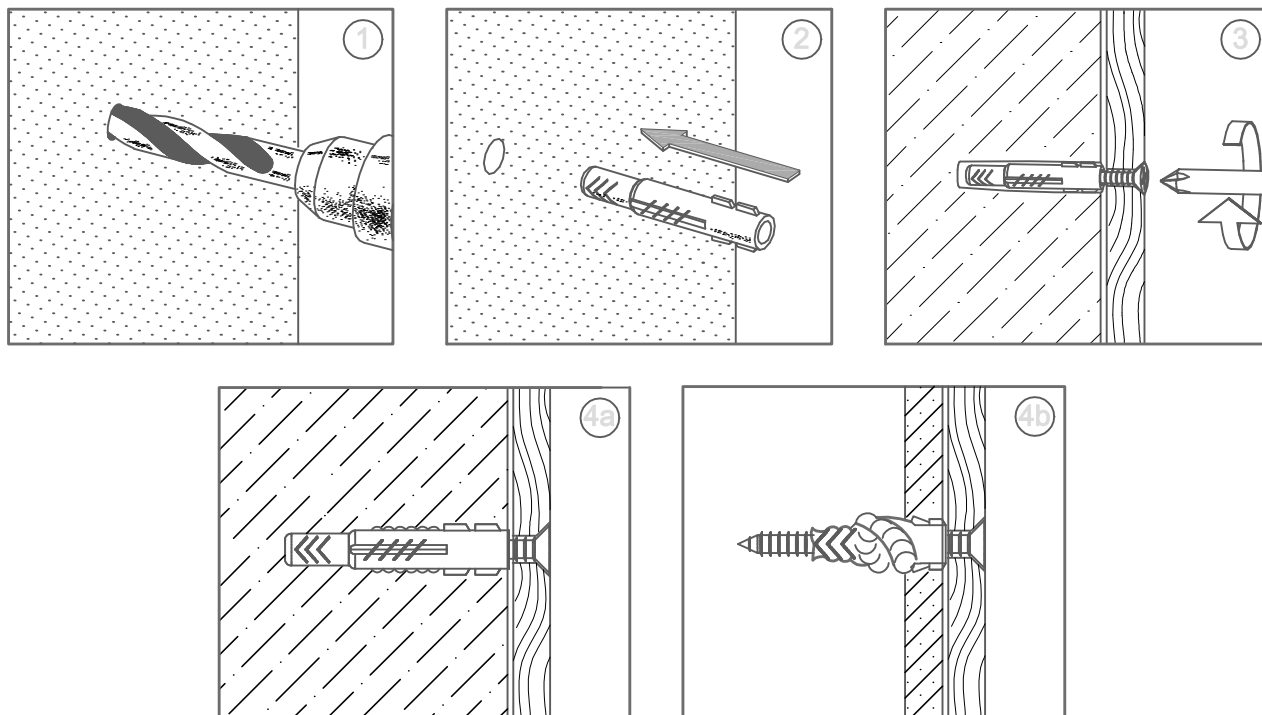
x2
ø 4x60



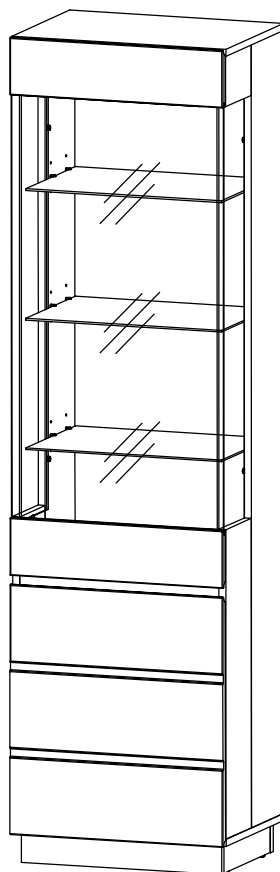
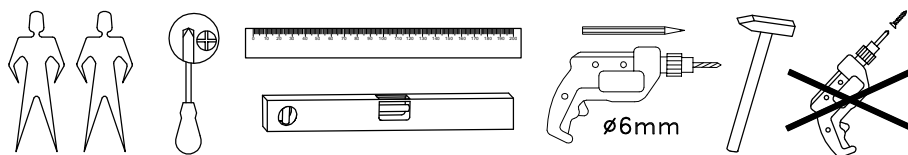
3



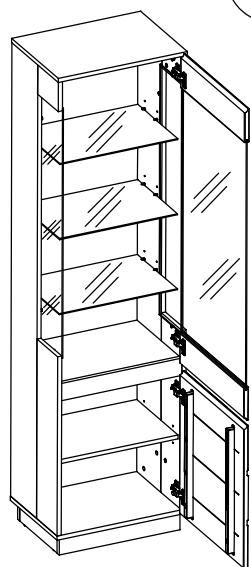
12114-1 12114-2

H8 A69 
ø4x60 ø6mm

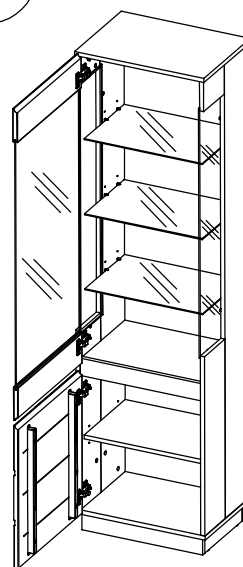
- D** **Achtung:** Die Befestigung des Möbelstückes an der Wand muss von einer fachkundigen Person vorgenommen werden, da für die Montage an die Wand angepasste Dübel erforderlich sind.
- GB** **Attention:** A qualified professional is required when mounting furniture to the wall since dowels corresponding to the wall are required for this.
- FR** **Attention :** La fixation du meuble contre le mur doit être effectuée par une personne compétente car, pour le montage mural, il faut utiliser des chevilles adaptées.
- IT** **Attenzione:** Il fissaggio del mobile alla parete deve essere eseguito da persone esperte, dato che occorrono tasselli adeguati.
- NL** **Opgelet:** een vakkundige persoon dient het meubelstuk aan de muur te bevestigen; voor de montage aan de muur zijn immers aangepaste pluggen vereist.
- PL** **Uwaga:** Mocowanie mebla do ściany mogą przeprowadzić wyłącznie wykwalifikowane osoby, z uwagi na zastosowanie odpowiednio dopasowanych kołków do rodzaju ściany.
- CZ** **Pozor:** Montáž nábytku na stěnu musí provést odborník, protože k montáži na stěnu jsou zapotřebí upravené hmoždinky.
- SK** **Pozor:** Upevnenie nábytku na stenu musí vykonať odborník, nakoľko sú pre montáž na stenu potrebné vhodné hmoždinky.
- HU** **Figyelem:** A bútorelemek falra rögzítését szakembernek kell végeznie, mert a rögzítéshez megfelelő tiplit kell használni.
- RO** **Atenție:** Fixarea la perete a piesei de mobilier se realizează numai de către personal competent, deoarece montajul de perete necesită dibluri adecvate.
- TR** **Dikkat:** Mobilya parçasının duvara sabitlenmesi, duvar montajı için özel uyarlanmış dübeller gerektirdiğinden bu iş sadece bu konuda uzman bir kişi tarafından gerçekleştirilmelidir.
- RU** **Внимание:** Поскольку для монтажа на стене необходимо использовать специальные дюбели, мебель должна быть закреплена на стене квалифицированным персоналом.



R



L

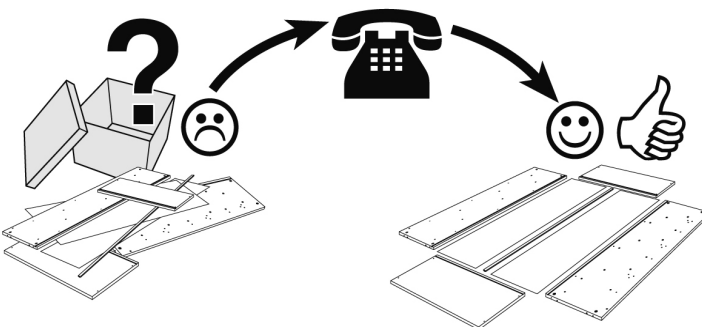
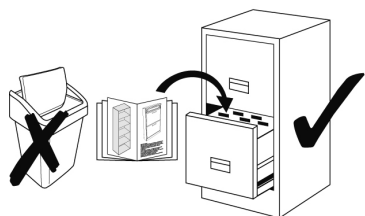


Service • Assistenza • Dienstverlening • Serwis
 Servis • Szerviz • Сервисная служба





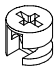

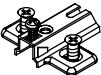
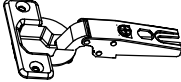
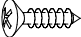


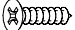

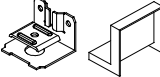
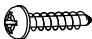
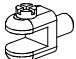

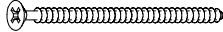
Name • Nom • Nome • Naam
 Nazwa • Jméno • Název • Név
 Denominare • Isim • Название

Nr • No • N° • Номер • Č • Sz

Typ • Type • Tip • Típus • Tipo
 Тип

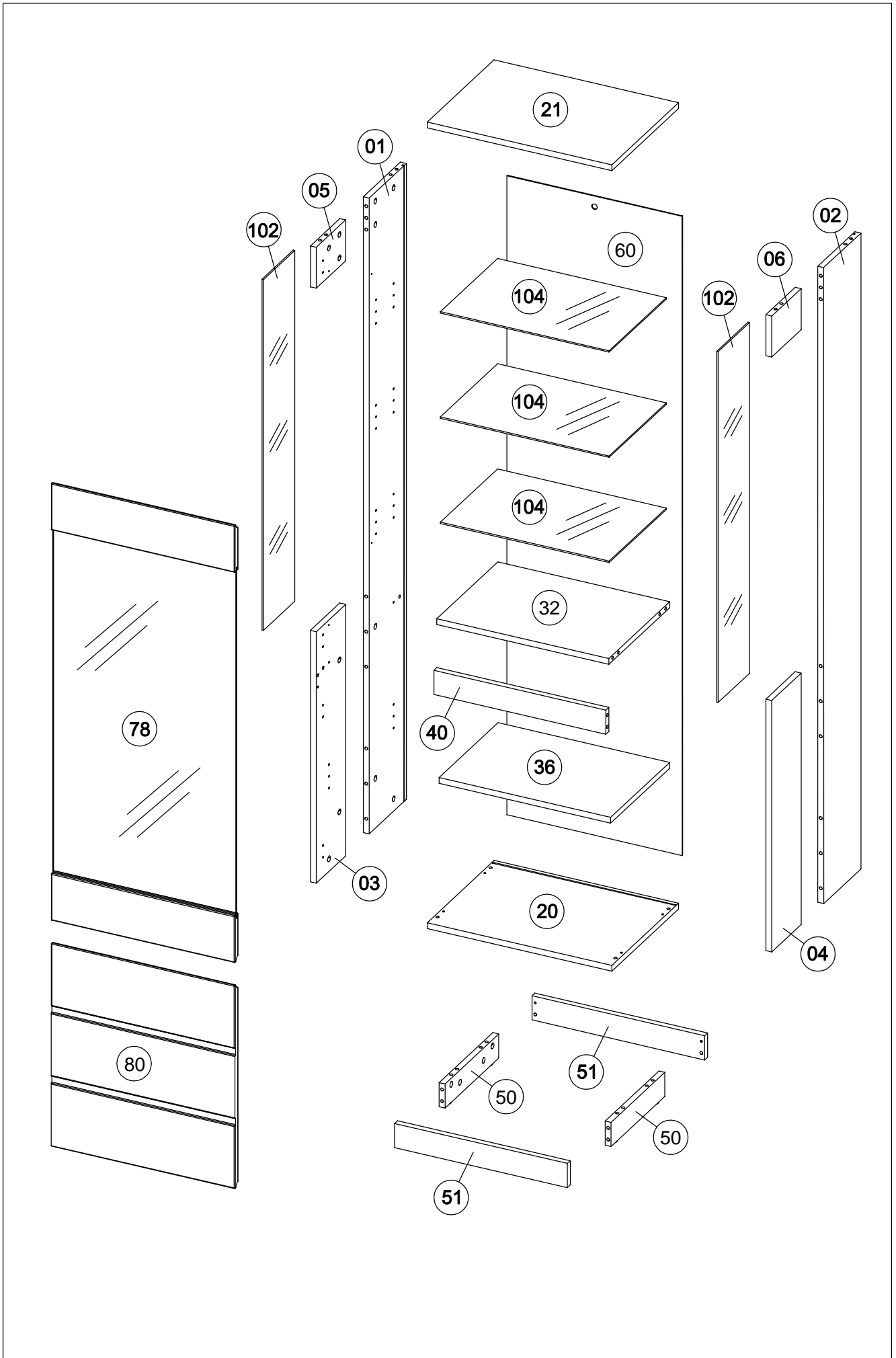


0
10
20
30
40
50
60
70
80
90
100
110
120
130
140
150
160
170

H1	 x22 ø 8x30	H2	 x10 ø 8x40	D2	 x22 ø 5/11x34
D4	 x28 ø 17	D5	 x38 ø 15x12,5	D59	 x8 L=34/34
G33	 x4	G39	 x4 ø 35	A65	 x8 ø 4x17
D36	 x4	D116	 x8	A97	 x8 ø 2x15
D1	 x4	D31	 x1	A10	 x2 ø 4x16
D190	 x12	H8	 x1 ø 6x35	A69	 x1 ø 4x60

Teil Nr. Pièces Nr. Pieces Nr. Часть Ном. Kawalek Nr. Parça No Kusů Nr. Kusov Nr. Pezzi Nr. Nr piесе. Darab száma. Stukken Nr. Kārtas Nr.	Anzahl Quantité Quantity Количество Ilość Miktar Množství Množstvo Quantità Cantitatea Mennyiség Hoeveelheid Skaitis	Kasten Nr. Colli Nr. Colli Nr. Коробка Ном. Polu Nr. Kutusu Nr. Kolonka Č. Počet balení Colli Nr. Nu pachete Colli száma. Colli Nr. Kastes Nr.	Maß, mm Dimensions, mm Dimensions, mm Размеры, mm Wymiary, mm Boyutlar, mm Rozměry, mm Rozmery, mm Dimensioni, mm Dimensiuni, mm Méterek, mm Afmetingen, mm Izmēri, mm	✓
01	1	2/2	1740 x 202 x 16	
02	1	2/2	1740 x 202 x 16	
03	1	2/2	688 x 160 x 16	
04	1	2/2	688 x 160 x 16	
05	1	2/2	112 x 160 x 16	
06	1	2/2	112 x 160 x 16	
20	1	1/2	500 x 363 x 16	
21	1	1/2	500 x 363 x 16	
32	1	1/2	466 x 331 x 16	
36	1	1/2	465 x 320 x 16	
40	1	1/2	466 x 66 x 16	
50	2	1/2	292 x 66 x 16	
51	2	1/2	468 x 66 x 16	
60	1	2/2	1749 x 475 x 3	
78	1	2/2	1196 x 498 x 18	
80	1	2/2	498 x 556 x 18	
102	2	2/2	960 x 170 x 4	
104	3	1/2	457 x 310 x 4	

66917-1 66917-2



66917-1 66917-2

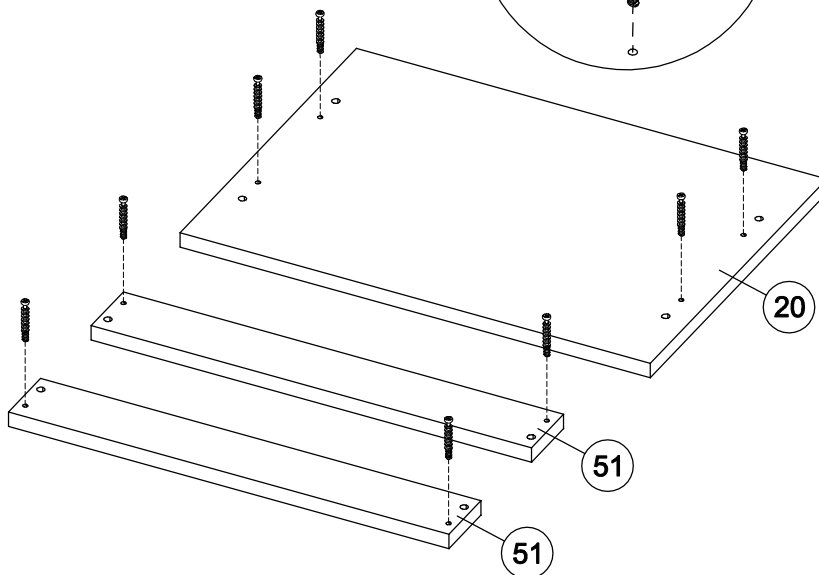
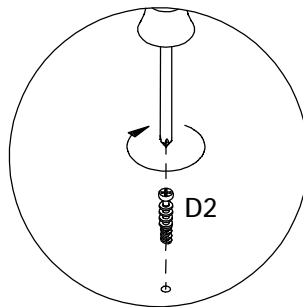
D2



x8

∅ 5/11x34

1



H1



x8

∅ 8x30

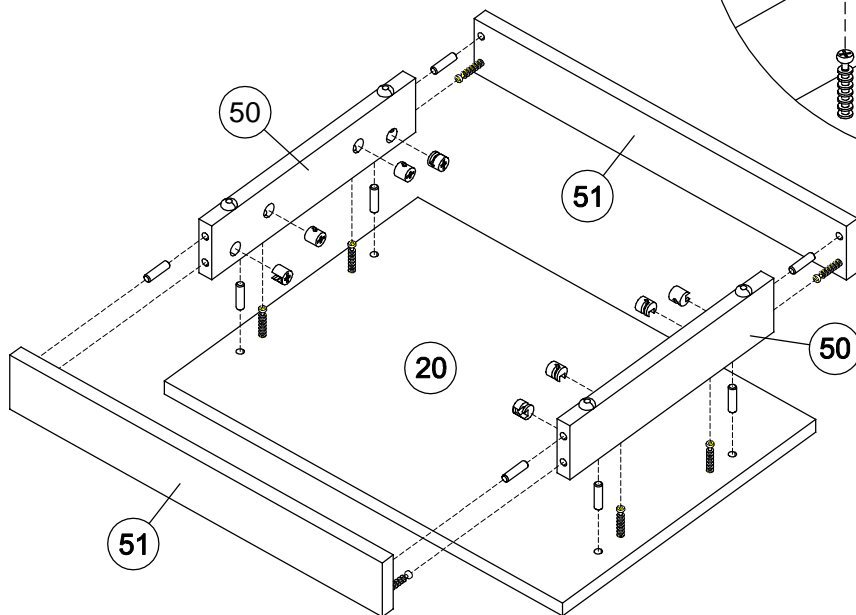
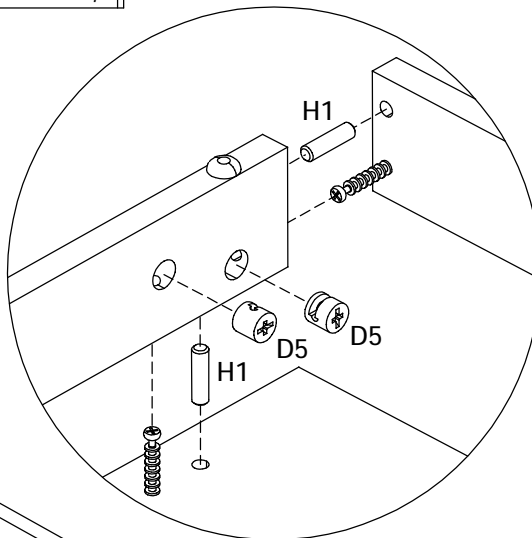
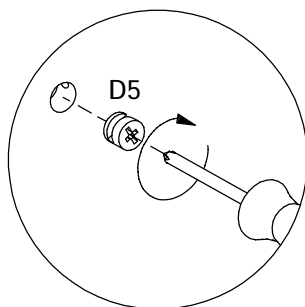
D5


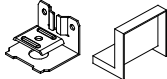
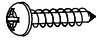


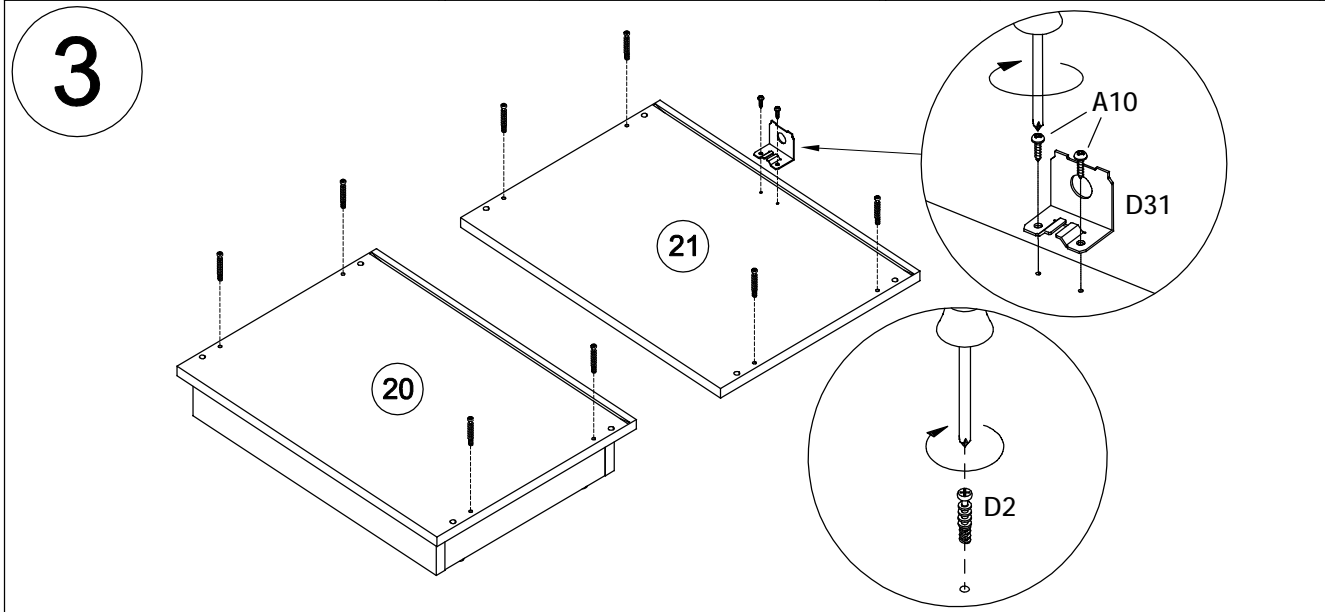
x8

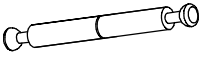


∅ 15x12,5

2

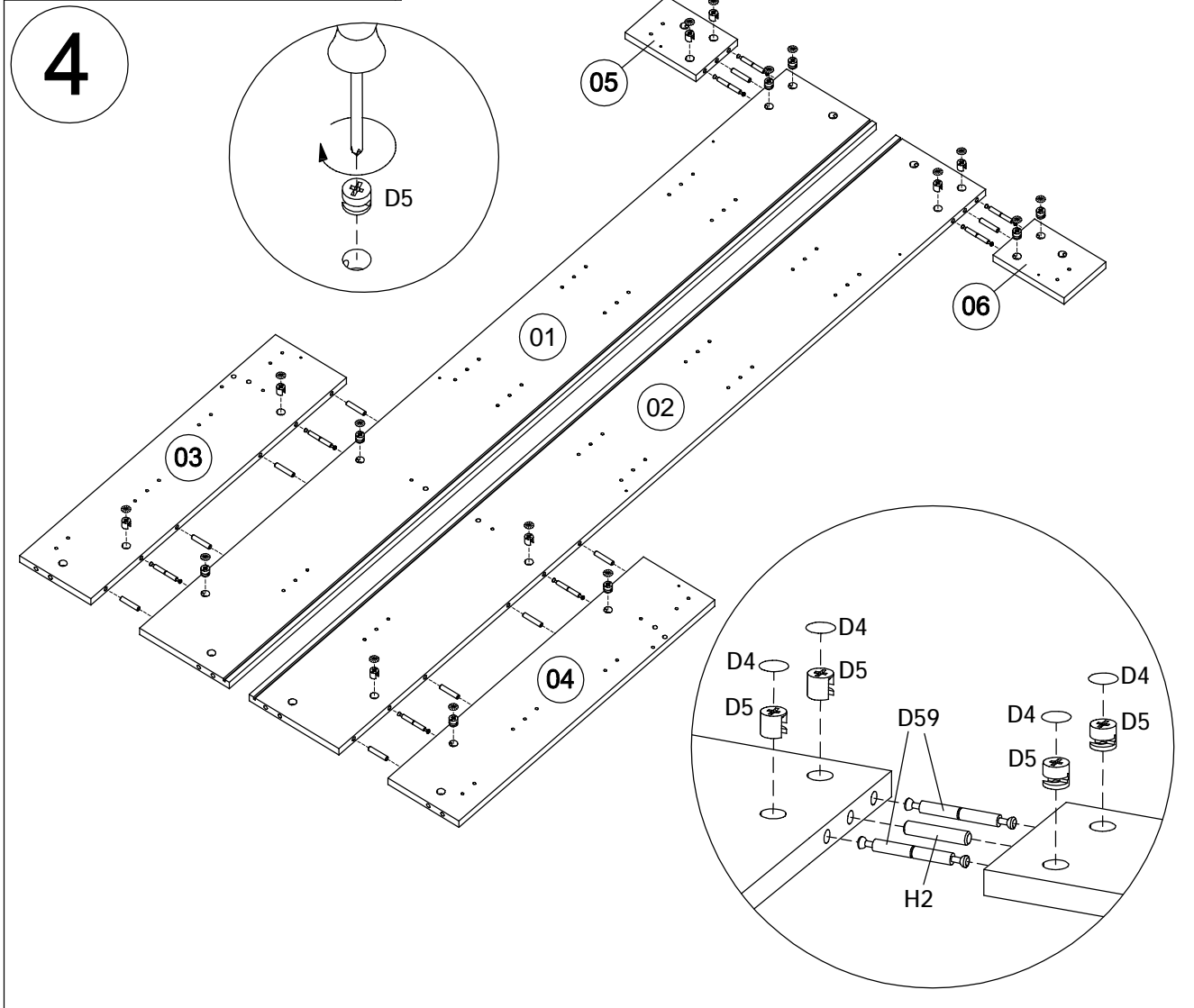


D2	 x8 ø 5/11x34	D31	 x1	A10	 x2 ø 4x16
----	---	-----	--	-----	--



D59	 x8 L=34/34	D5	 x16 ø 15x12,5	D4	 x16 ø 17
-----	---	----	--	----	---

H2	 x10 ø 8x40
----	---



66917-1 66917-2

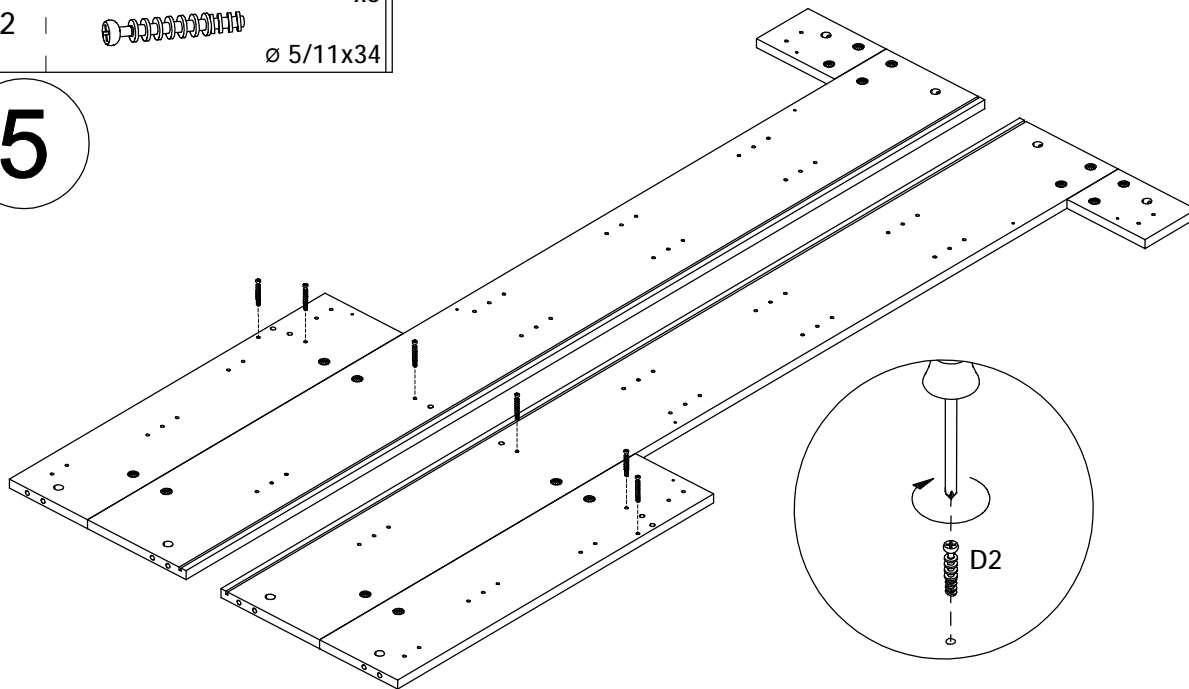
D2



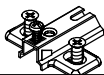
x6

∅ 5/11x34

5

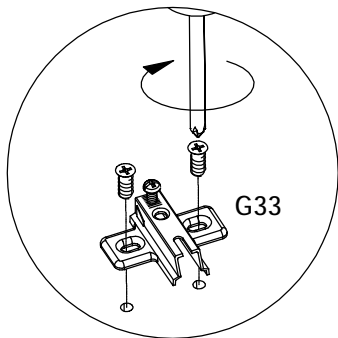


G33

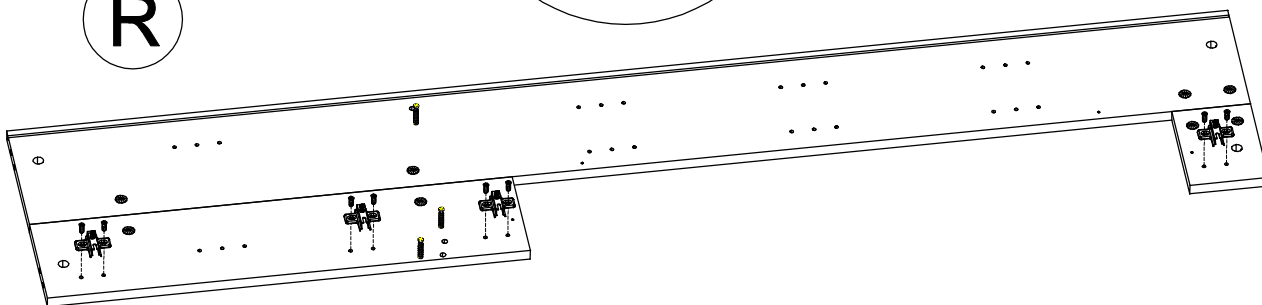


x4

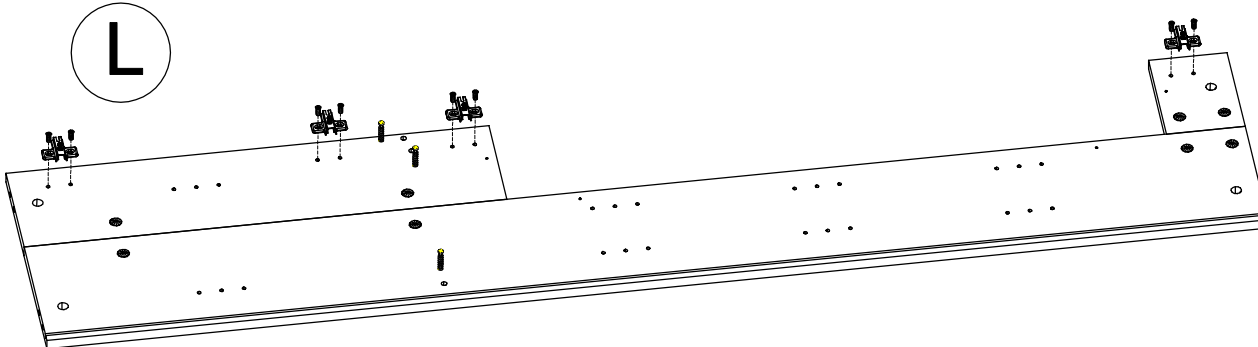
6






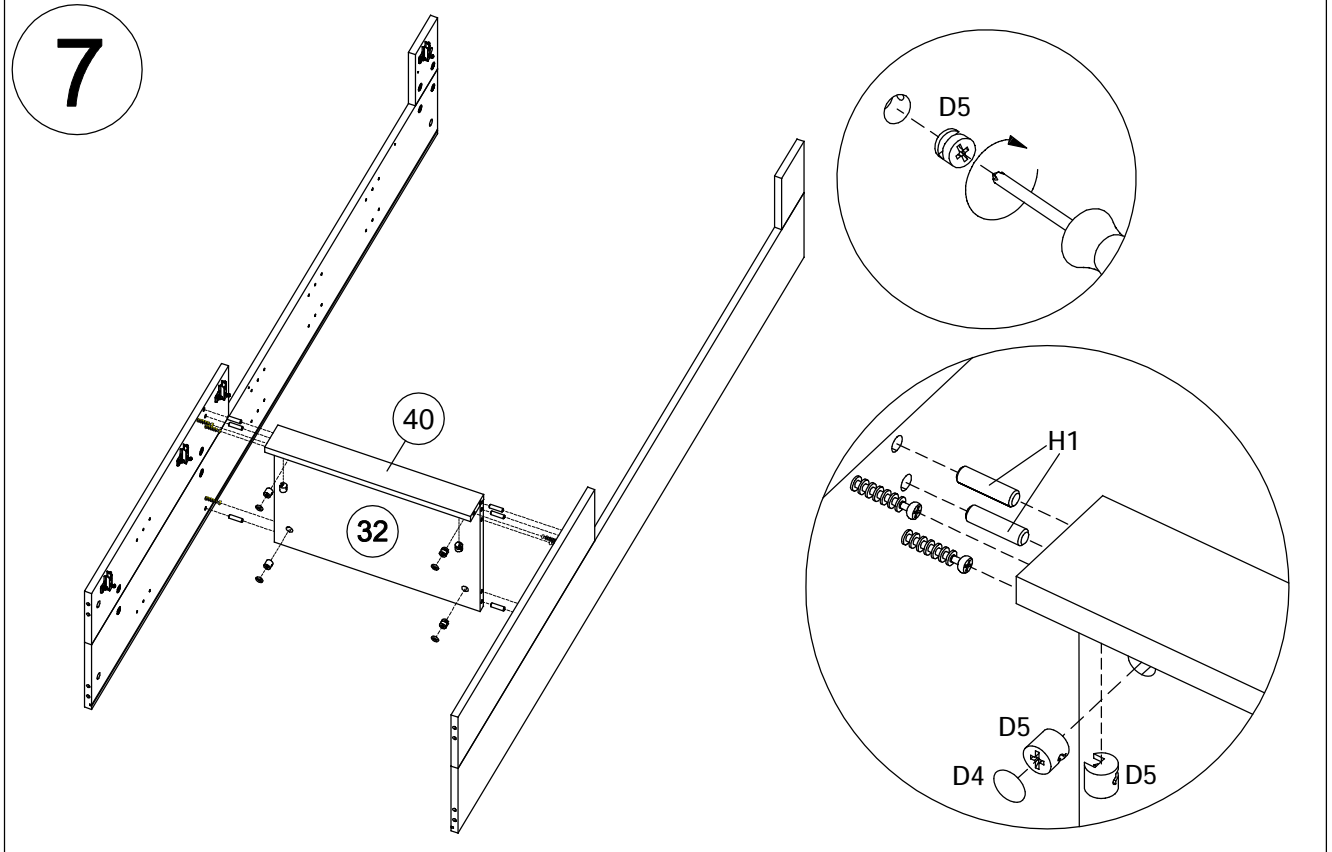
R






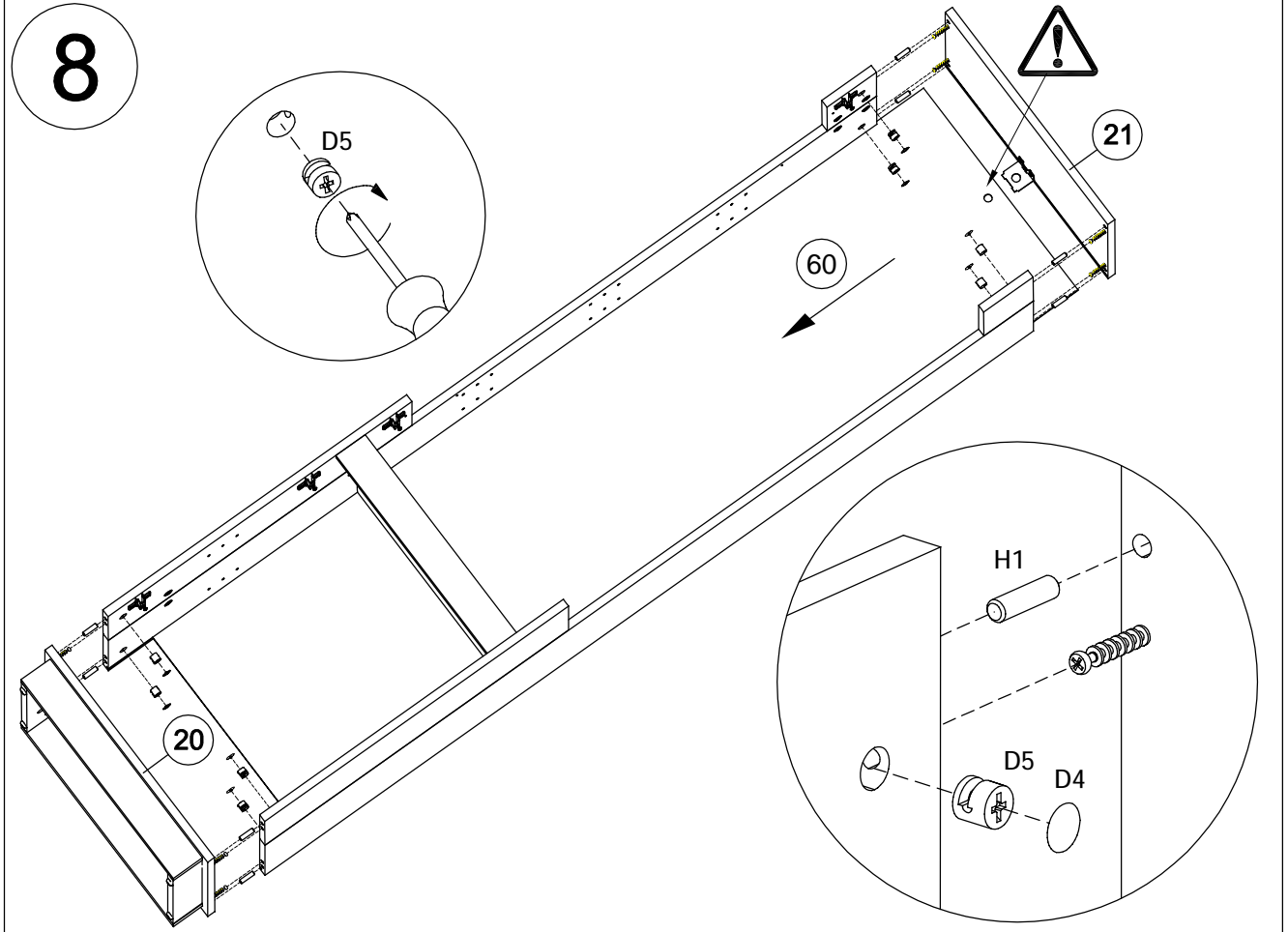
L



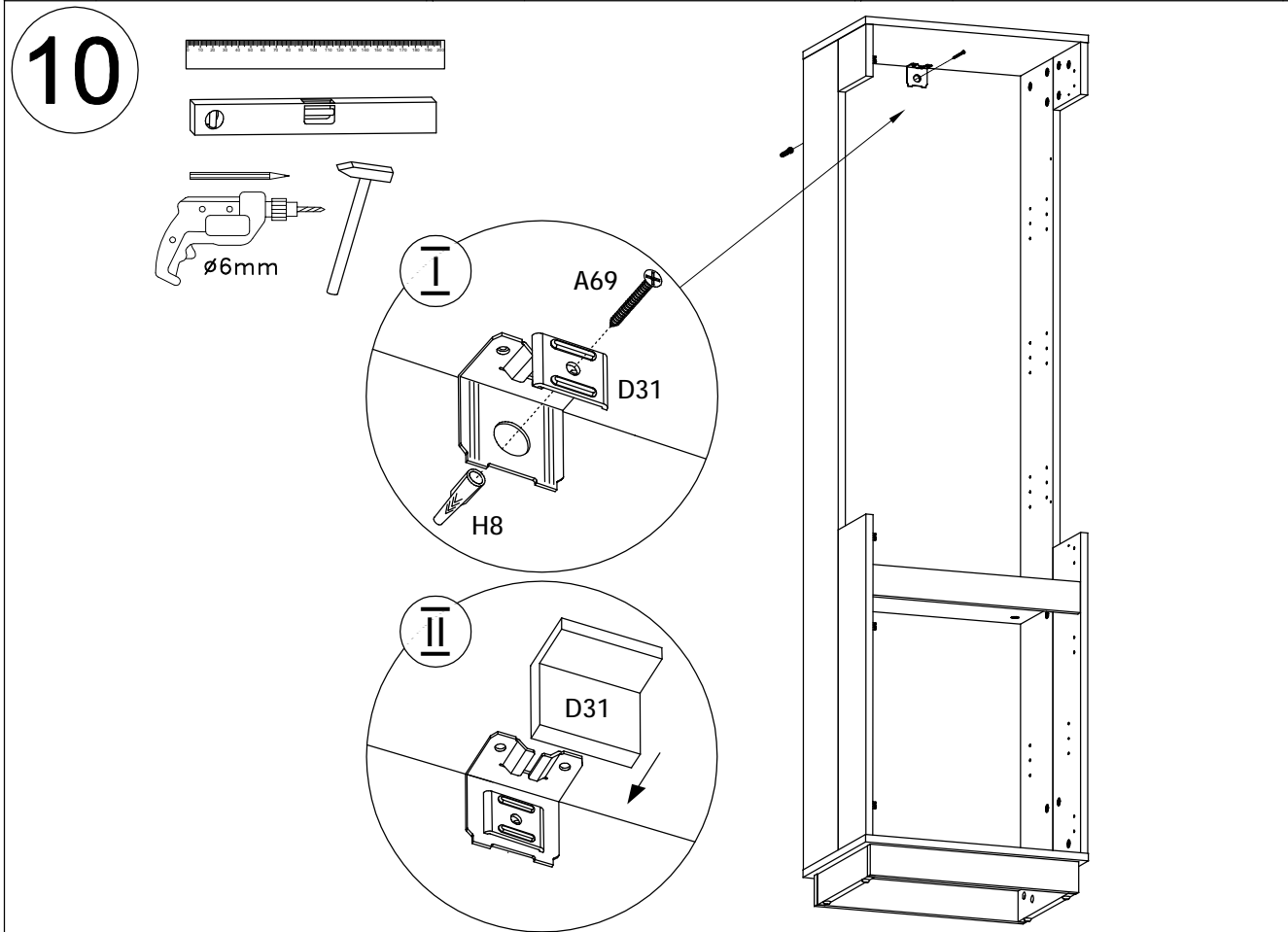
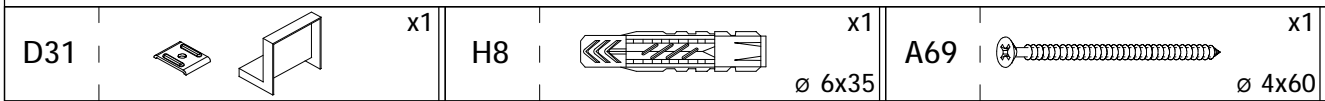
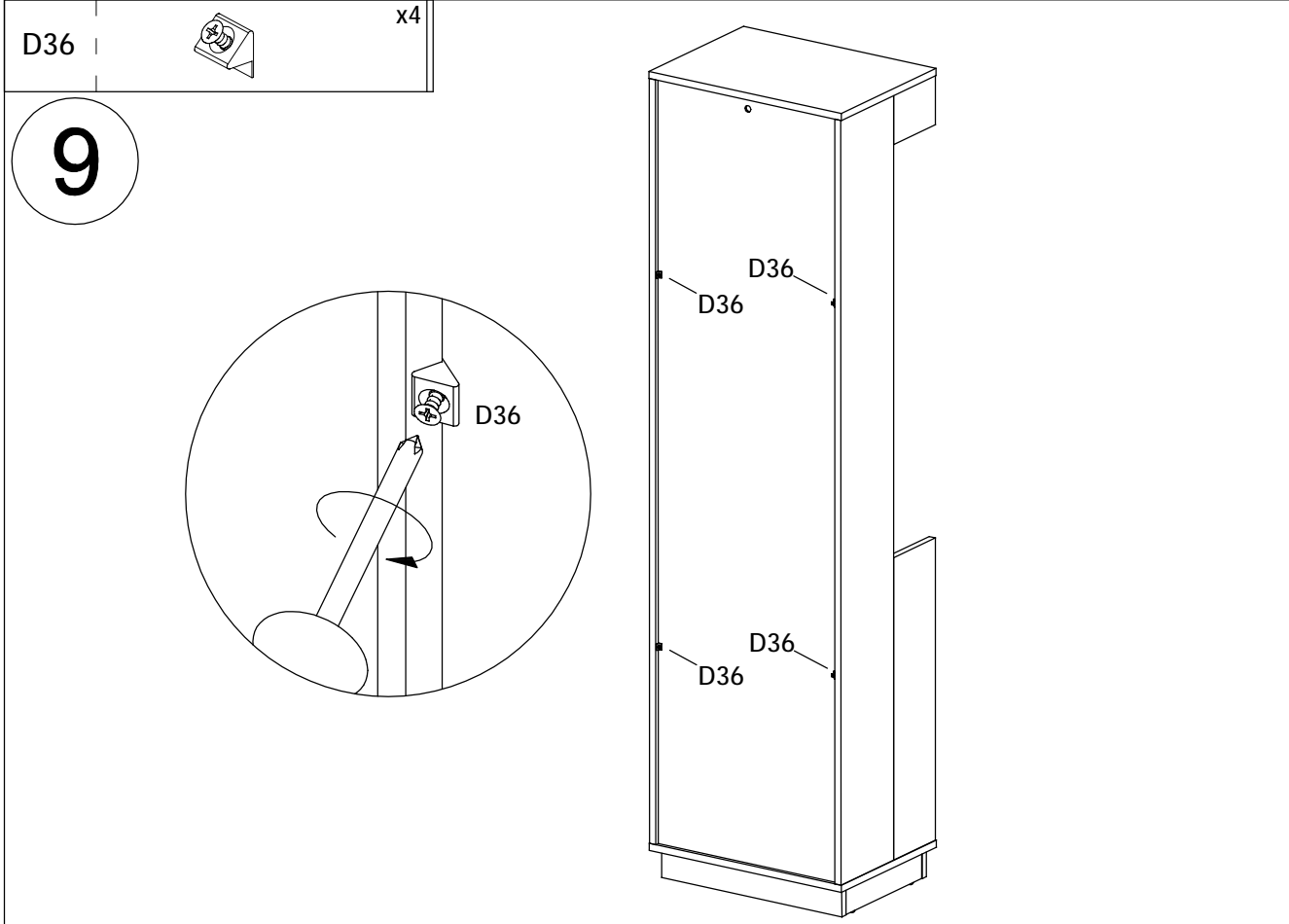
H1		x6 ø 8x30	D5		x6 ø 15x12,5	D4		x4 ø 17
----	---	--------------	----	---	-----------------	----	---	------------



H1		x8 ø 8x30	D5		x8 ø 15x12,5	D4		x8 ø 17
----	---	--------------	----	---	-----------------	----	---	------------



66917-1 66917-2



D116



x8

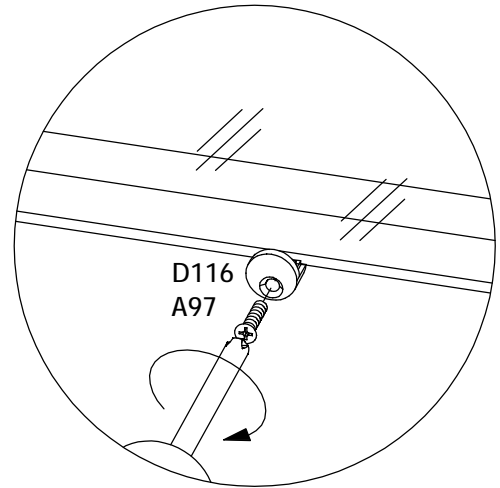
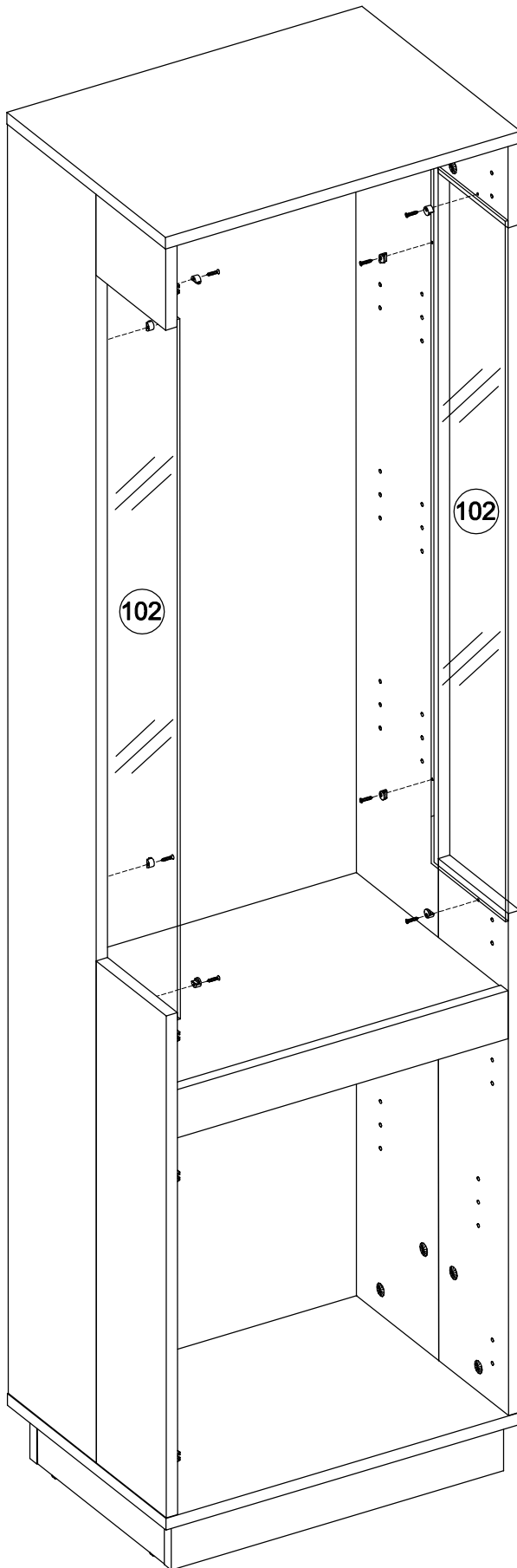
A97



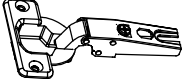
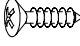
x8

ø 2x15

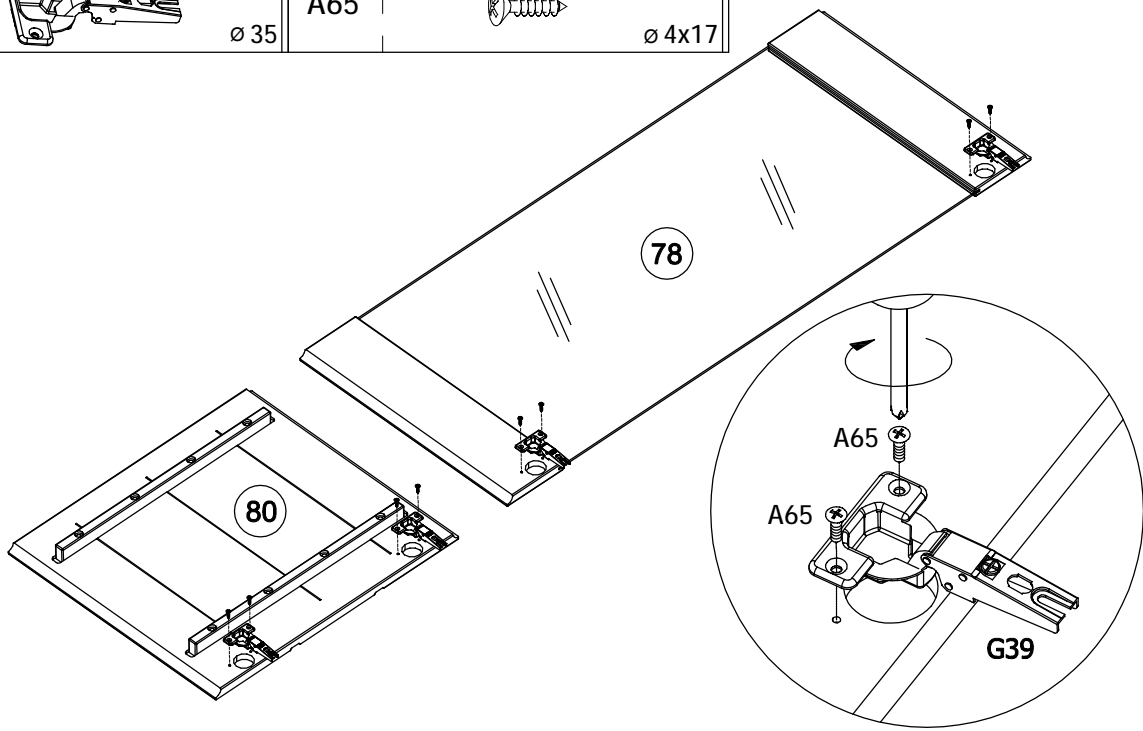
11



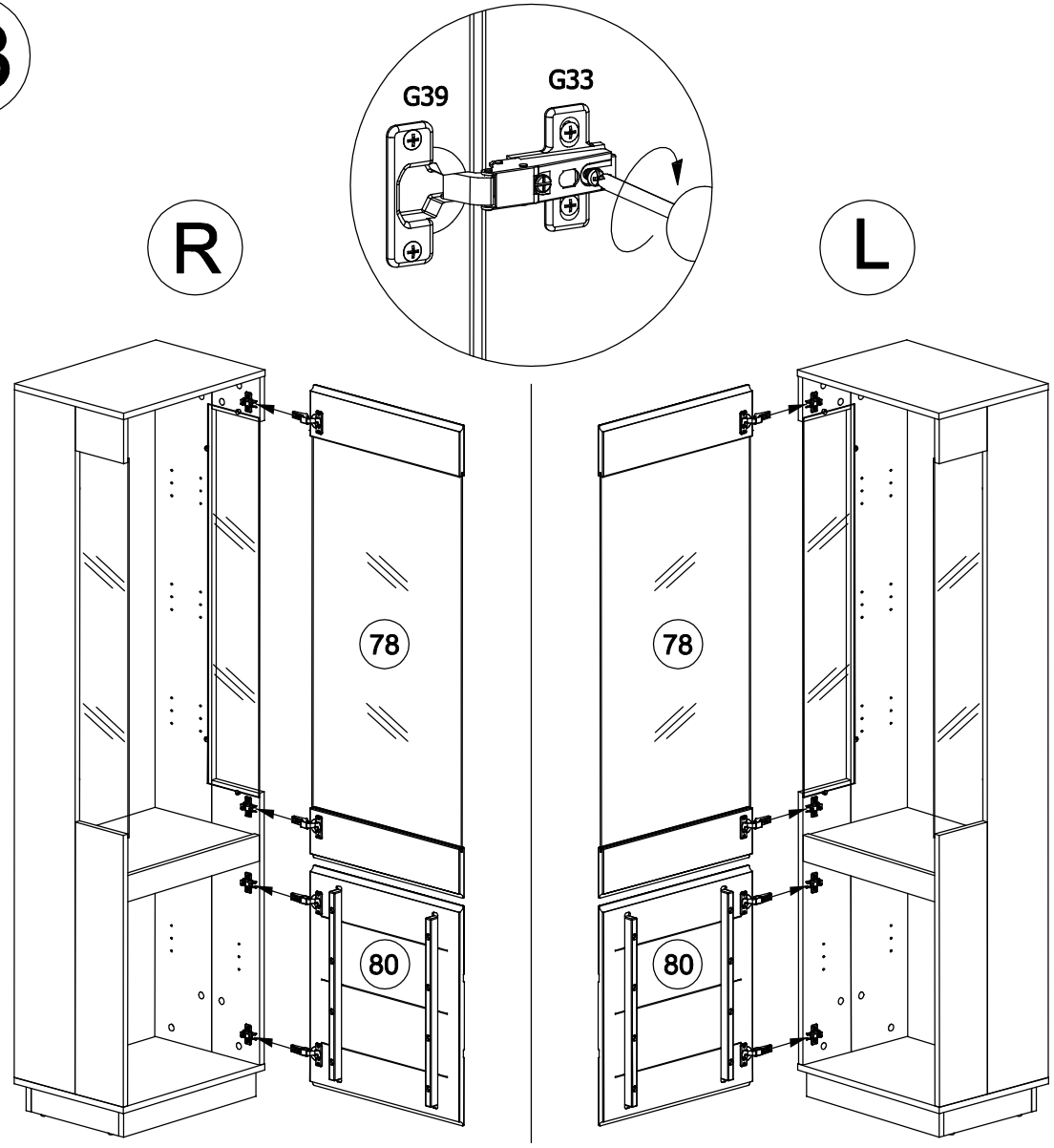
66917-1 66917-2

G39	 x4 ø 35	A65	 x8 ø 4x17
-----	---	-----	---

12



13



66917-1 66917-2

D1



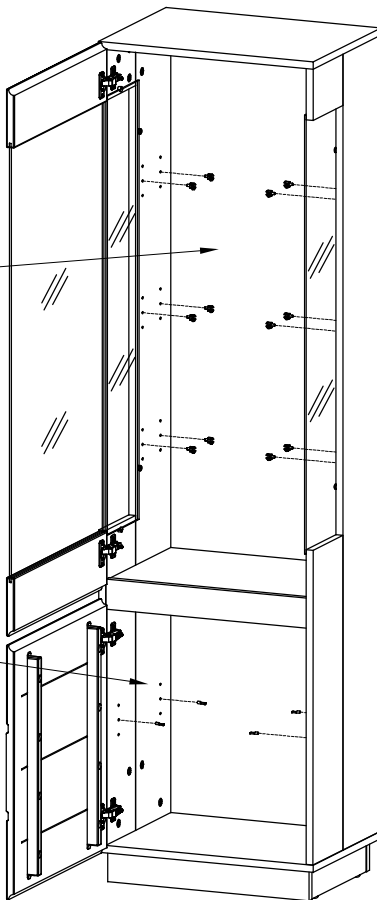
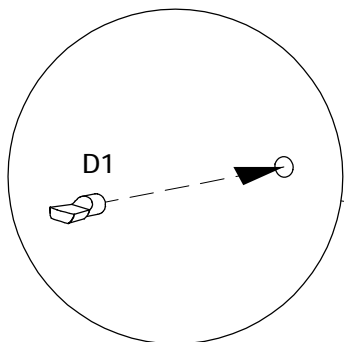
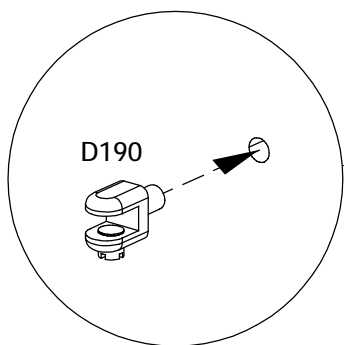
x4

D190

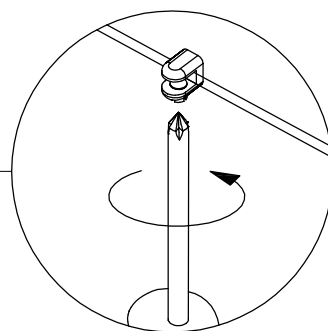
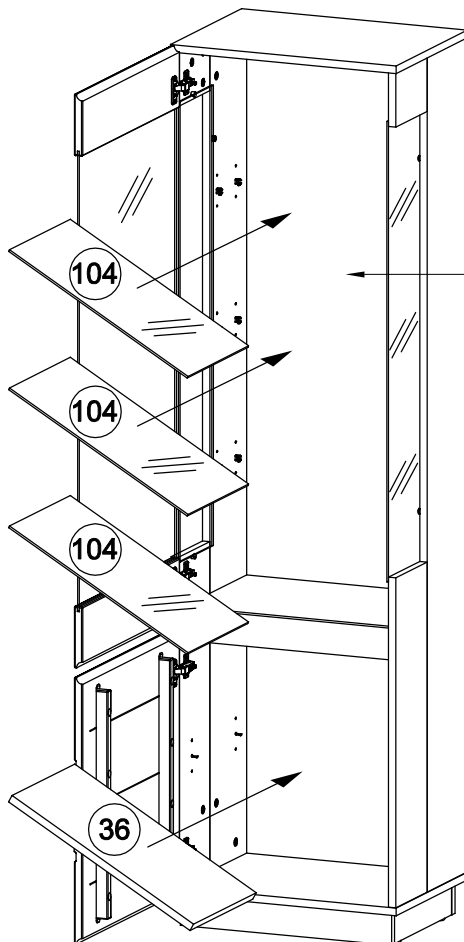


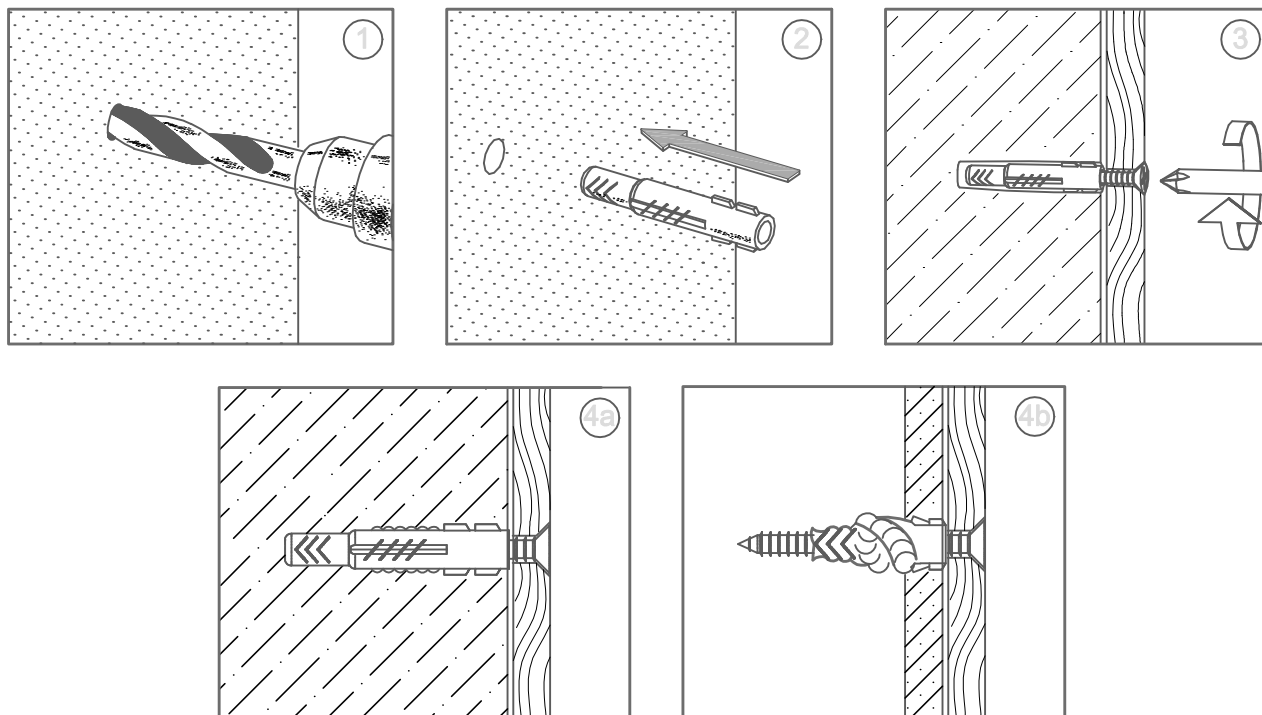
x12

14

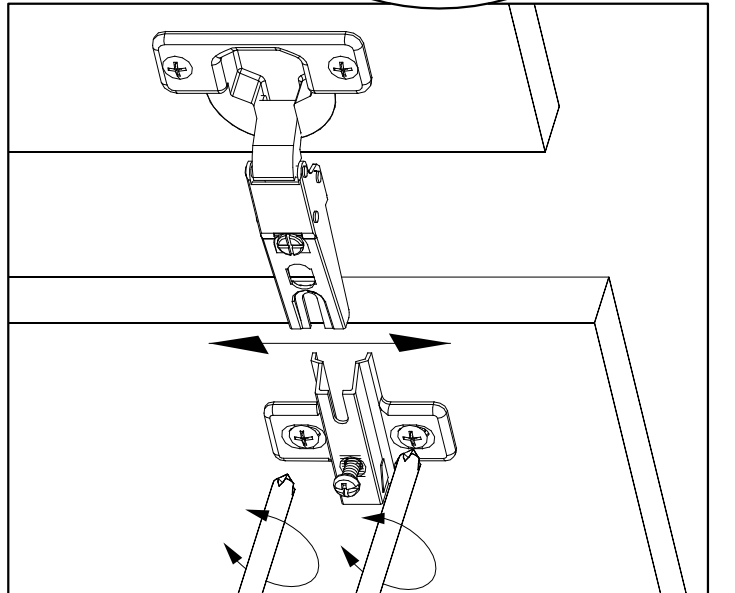
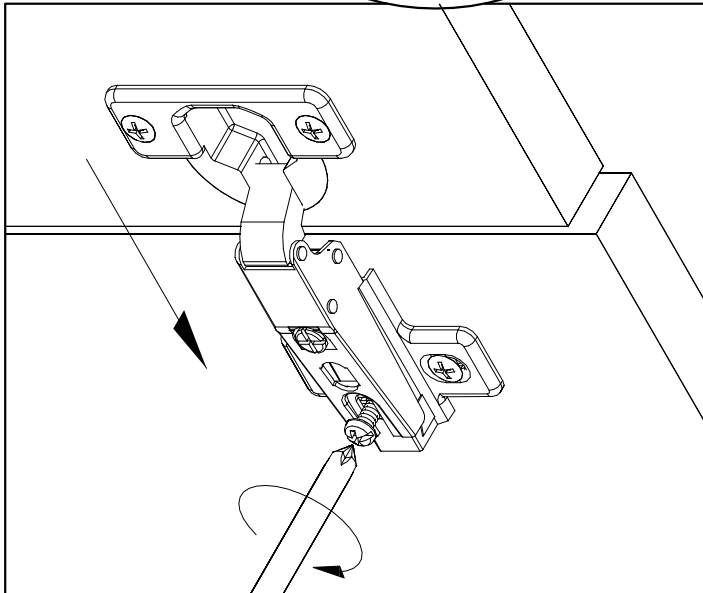
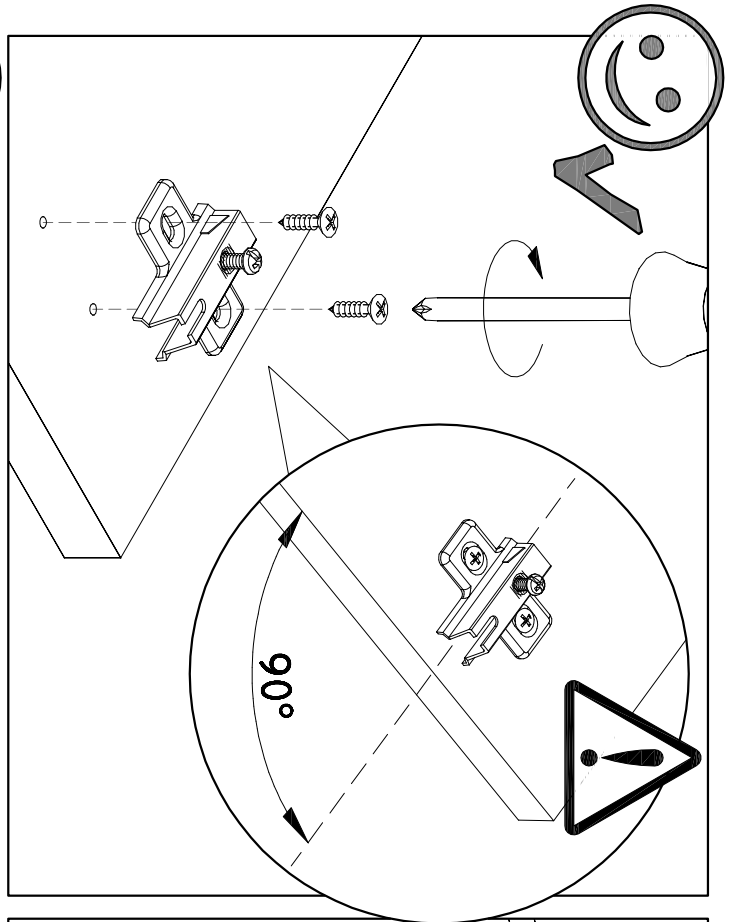
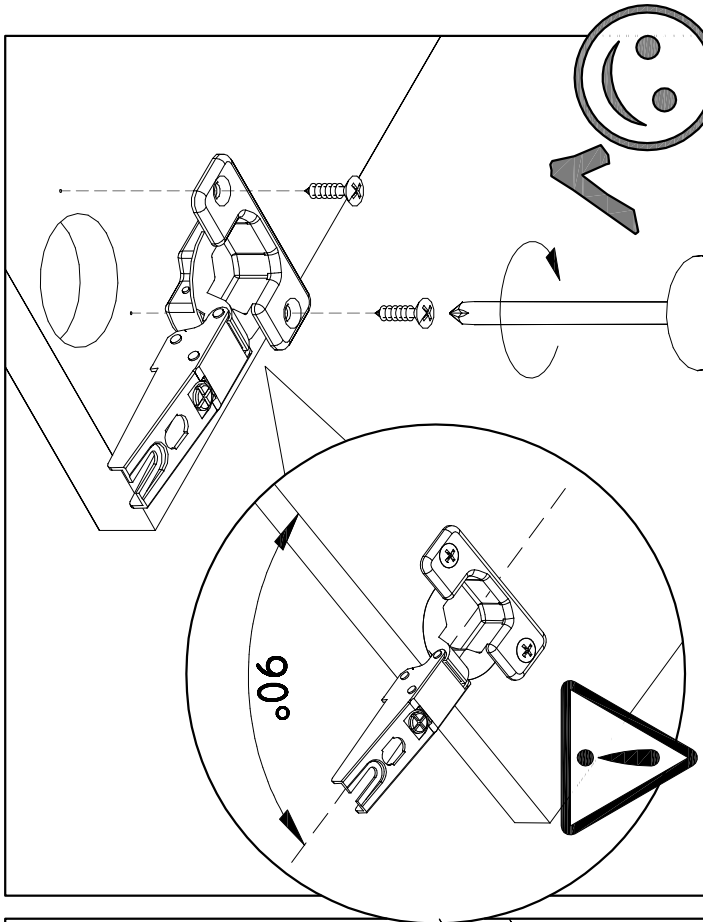
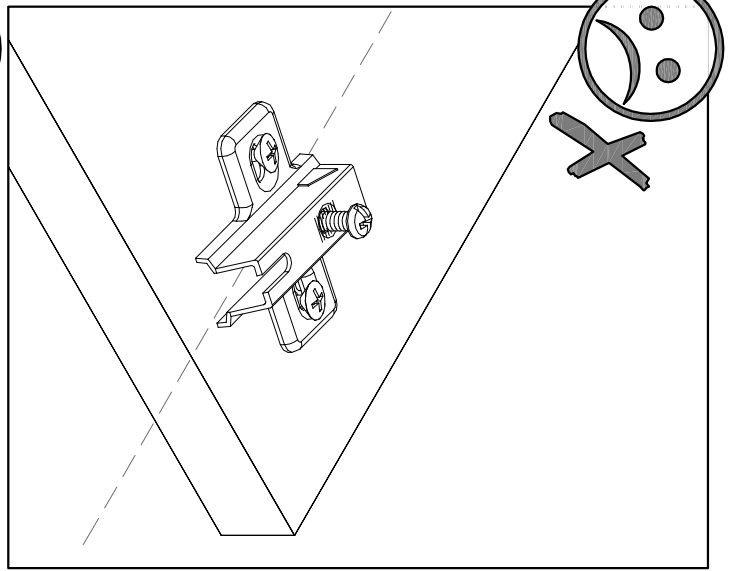
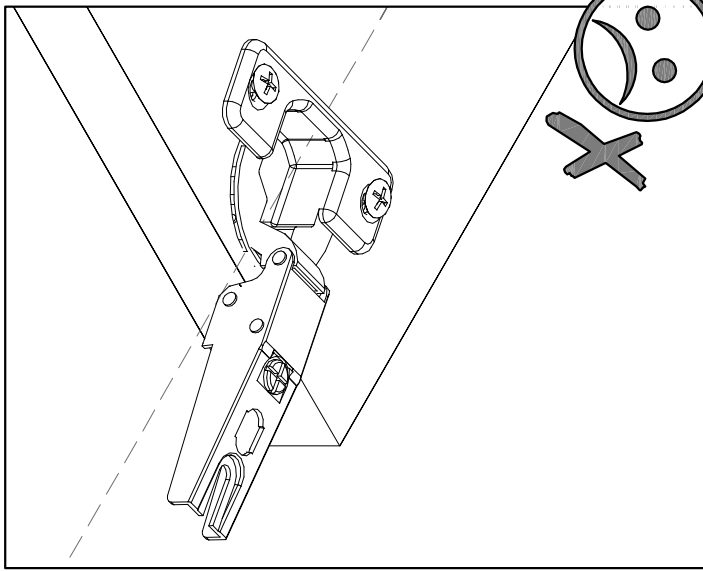


15

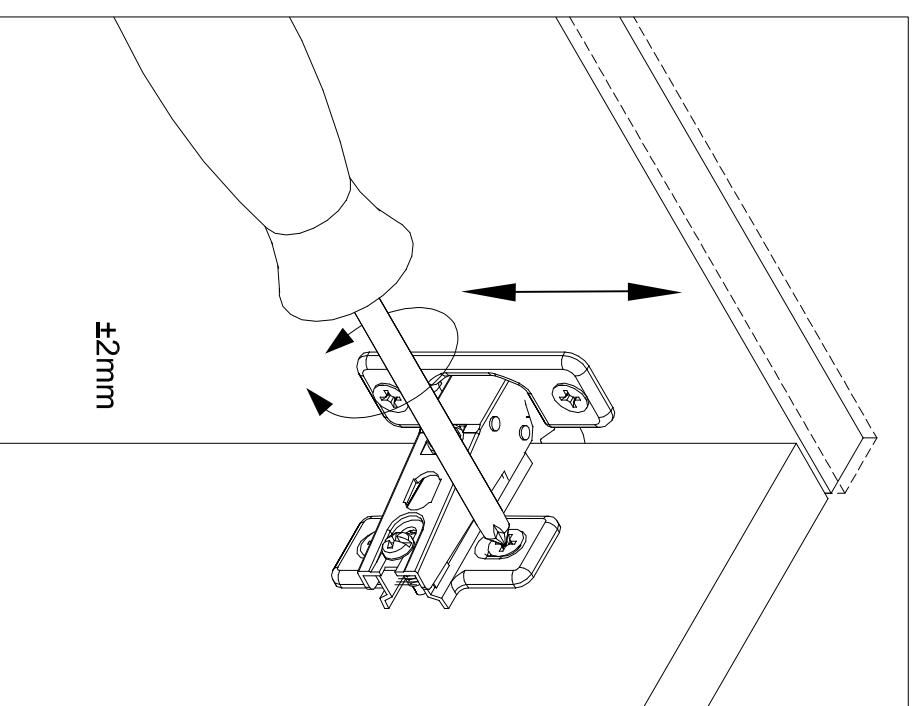
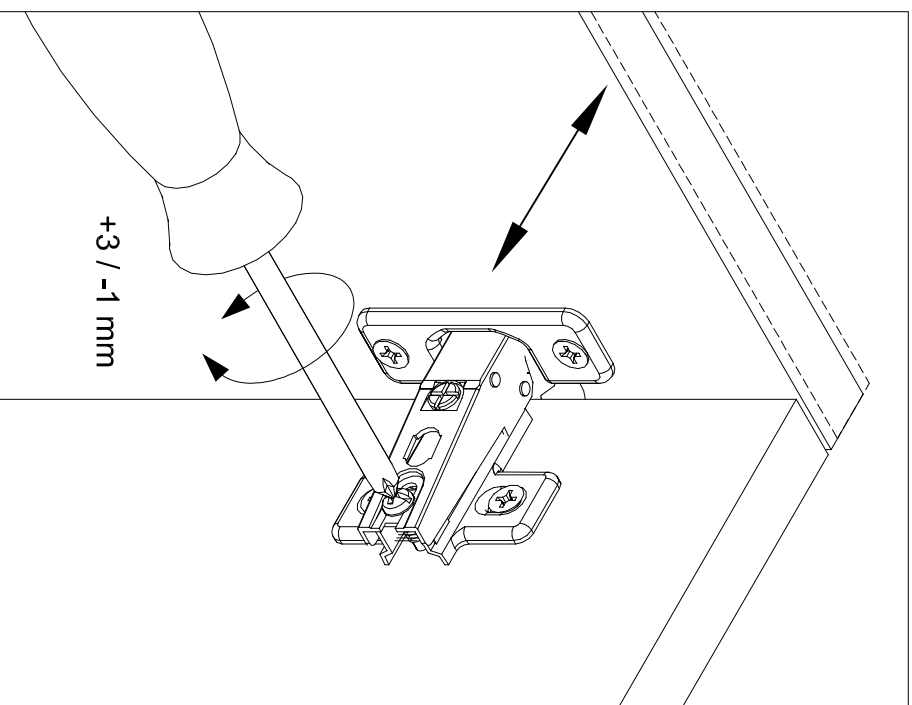
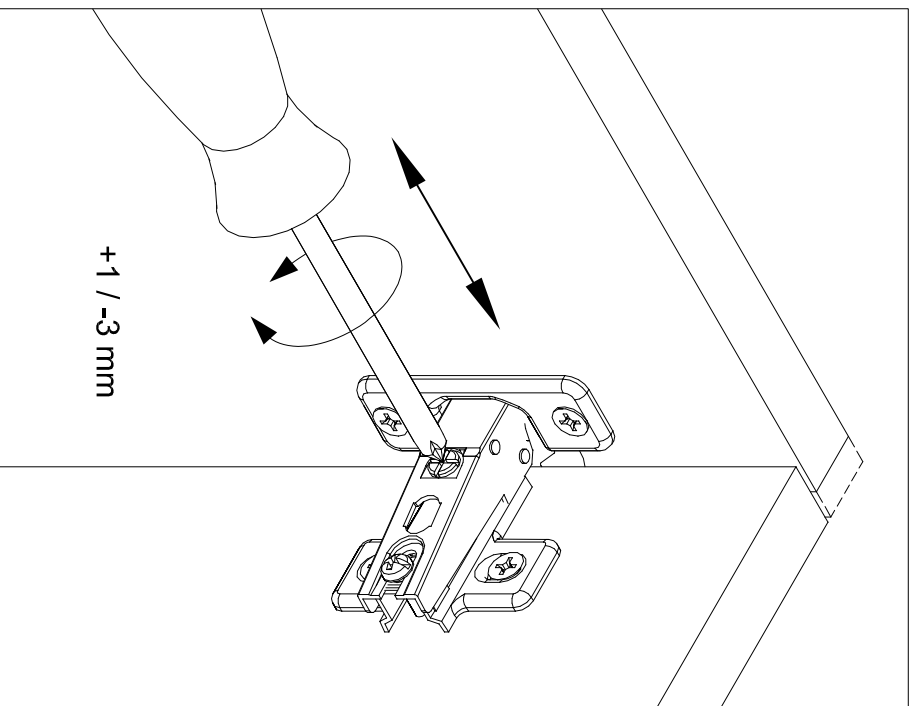


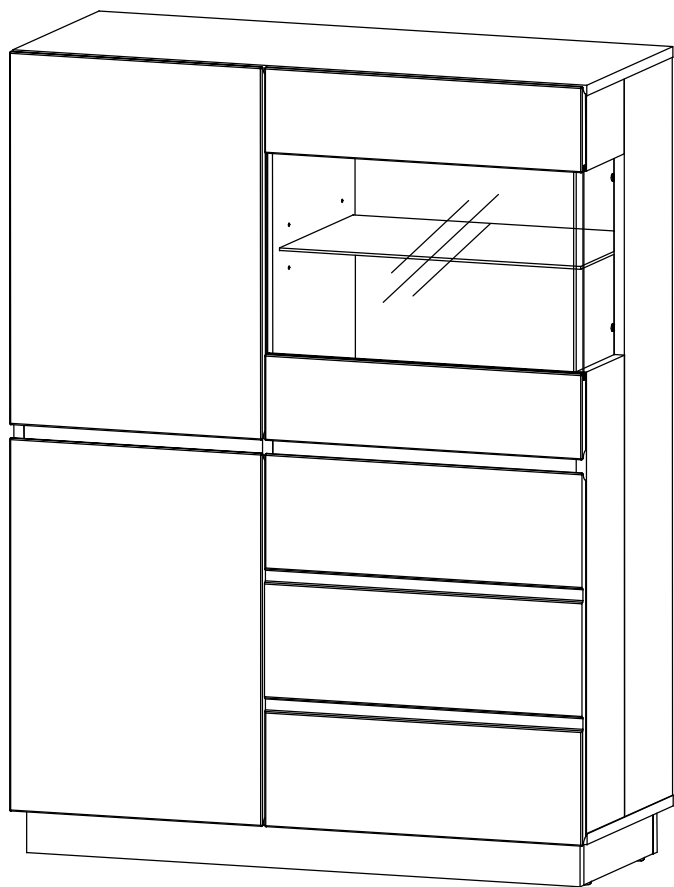
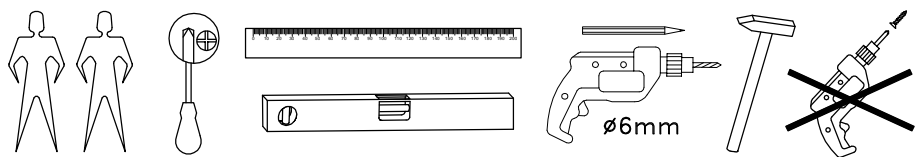
H8 A69 
ø4x60 ø6mm

- D** **Achtung:** Die Befestigung des Möbelstückes an der Wand muss von einer fachkundigen Person vorgenommen werden, da für die Montage an die Wand angepasste Dübel erforderlich sind.
- GB** **Attention:** A qualified professional is required when mounting furniture to the wall since dowels corresponding to the wall are required for this.
- FR** **Attention :** La fixation du meuble contre le mur doit être effectuée par une personne compétente car, pour le montage mural, il faut utiliser des chevilles adaptées.
- IT** **Attenzione:** Il fissaggio del mobile alla parete deve essere eseguito da persone esperte, dato che occorrono tasselli adeguati.
- NL** **Opgelet:** een vakkundige persoon dient het meubelstuk aan de muur te bevestigen; voor de montage aan de muur zijn immers aangepaste pluggen vereist.
- PL** **Uwaga:** Mocowanie mebla do ściany mogą przeprowadzić wyłącznie wykwalifikowane osoby, z uwagi na zastosowanie odpowiednio dopasowanych kołków do rodzaju ściany.
- CZ** **Pozor:** Montáž nábytku na stěnu musí provést odborník, protože k montáži na stěnu jsou zapotřebí upravené hmoždinky.
- SK** **Pozor:** Upevnenie nábytku na stenu musí vykonať odborník, nakoľko sú pre montáž na stenu potrebné vhodné hmoždinky.
- HU** **Figyelem:** A bútorelemek falra rögzítését szakembernek kell végeznie, mert a rögzítéshez megfelelő tiplit kell használni.
- RO** **Atenție:** Fixarea la perete a piesei de mobilier se realizează numai de către personal competent, deoarece montajul de perete necesită dibluri adecvate.
- TR** **Dikkat:** Mobilya parçasının duvara sabitlenmesi, duvar montajı için özel uyarlanmış dübeller gerektirdiğinden bu iş sadece bu konuda uzman bir kişi tarafından gerçekleştirilmelidir.
- RU** **Внимание:** Поскольку для монтажа на стене необходимо использовать специальные дюбели, мебель должна быть закреплена на стене квалифицированным персоналом.



- (CZ) Úprava dveří
 (D) Das Richten einer Türe
 (F) Réglage d'une porte.
 (HU) Beállítása egy ajtó
 (I) Regolare una porta
 (LV) Durvju regulēšana
 (NL) Instellen van een deur
 (PL) Regulacja drzwi
 (RO) Reglarea o ușă
 (RU) Регулировка дверей
 (SK) Úprava dverí
 (TR) Bir kapı ayarlamama
 (UK) Adjusting a door
 (FIN) Oven säätö



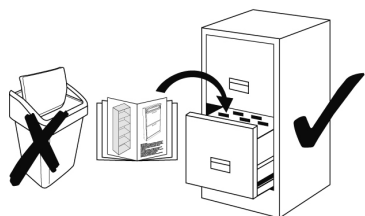
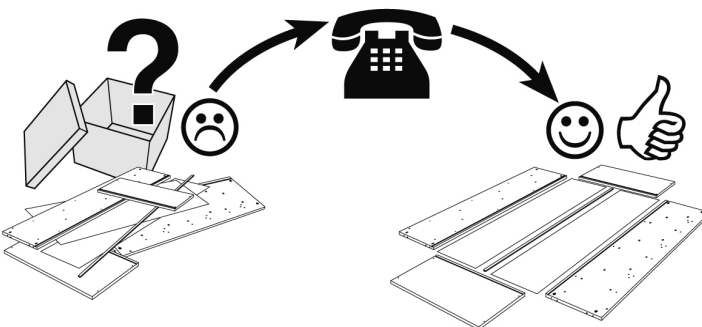


Service • Assistenza • Dienstverlening • Serwis
 Servis • Szerviz • Сервисная служба

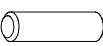
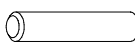
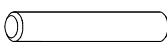


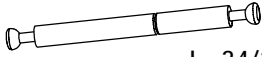

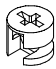
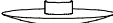
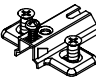

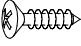


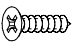
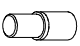
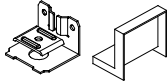
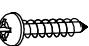
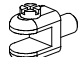

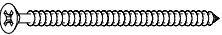
Name • Nom • Nome • Naam
 Nazwa • Jméno • Název • Név
 Denominare • Isim • Название

Nr • No • N° • Номер • Č • Sz

Typ • Type • Tip • Típus • Тіро
 Тип

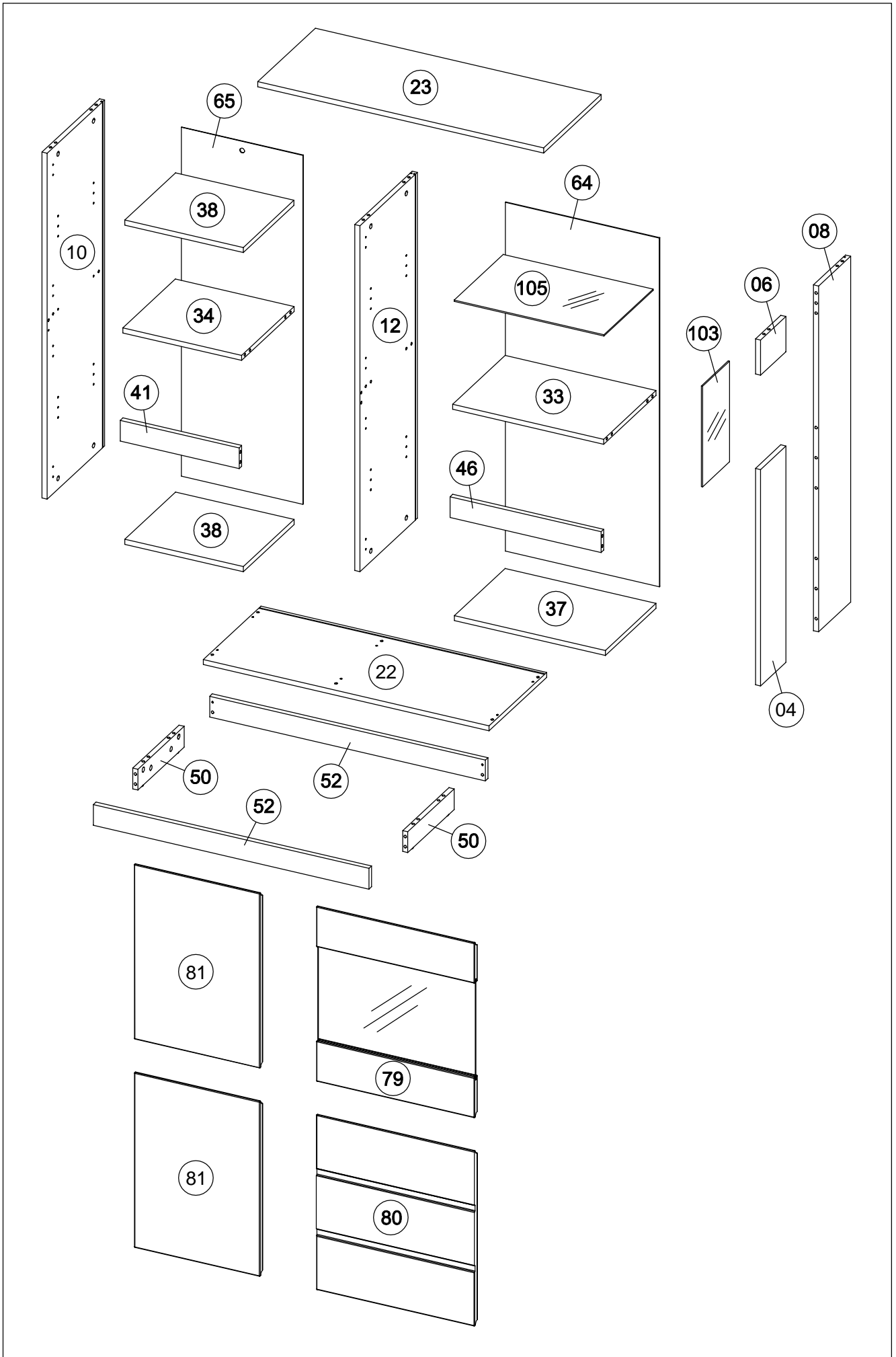


0
10
20
30
40
50
60
70
80
90
100
110
120
130
140
150
160

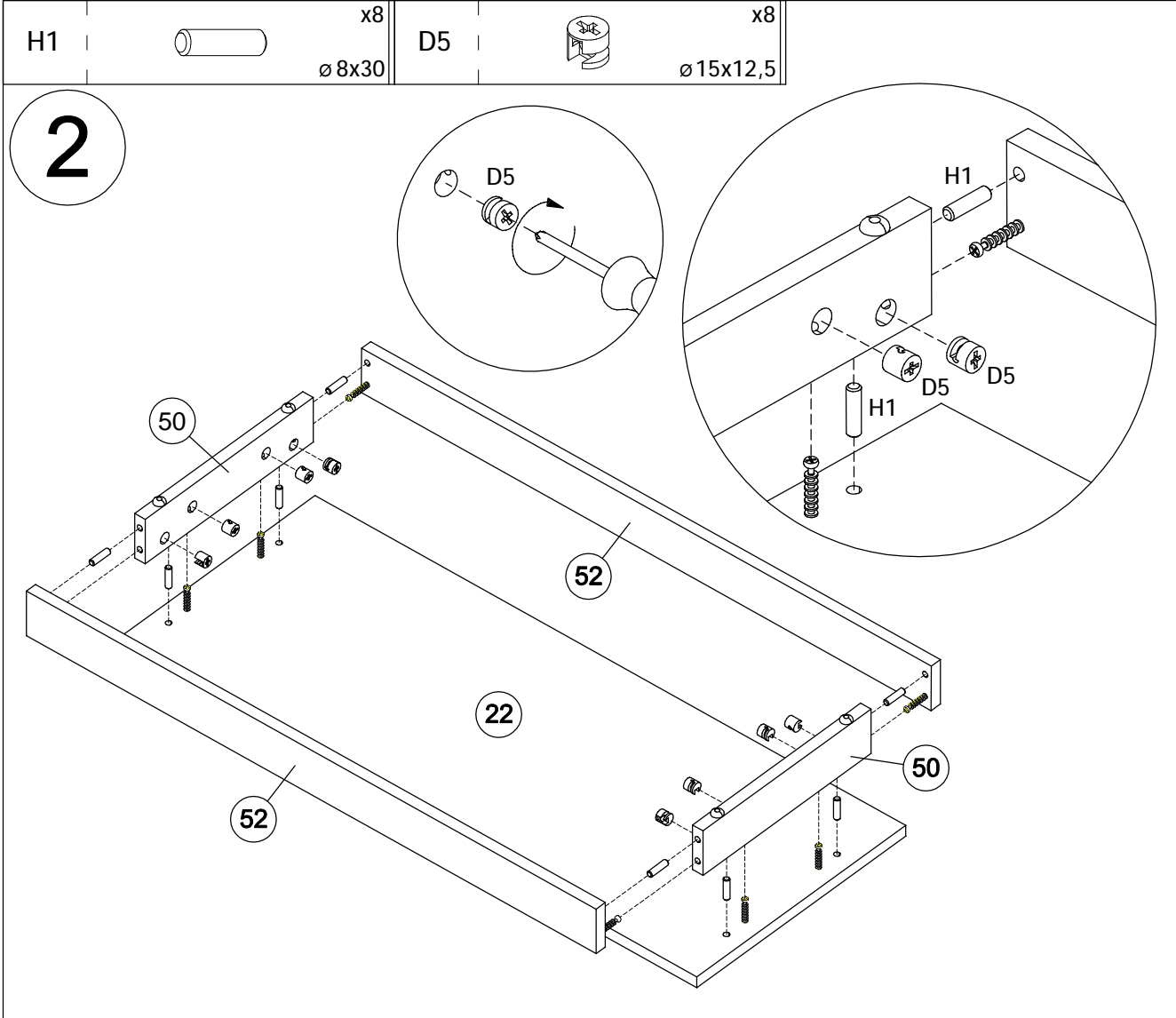
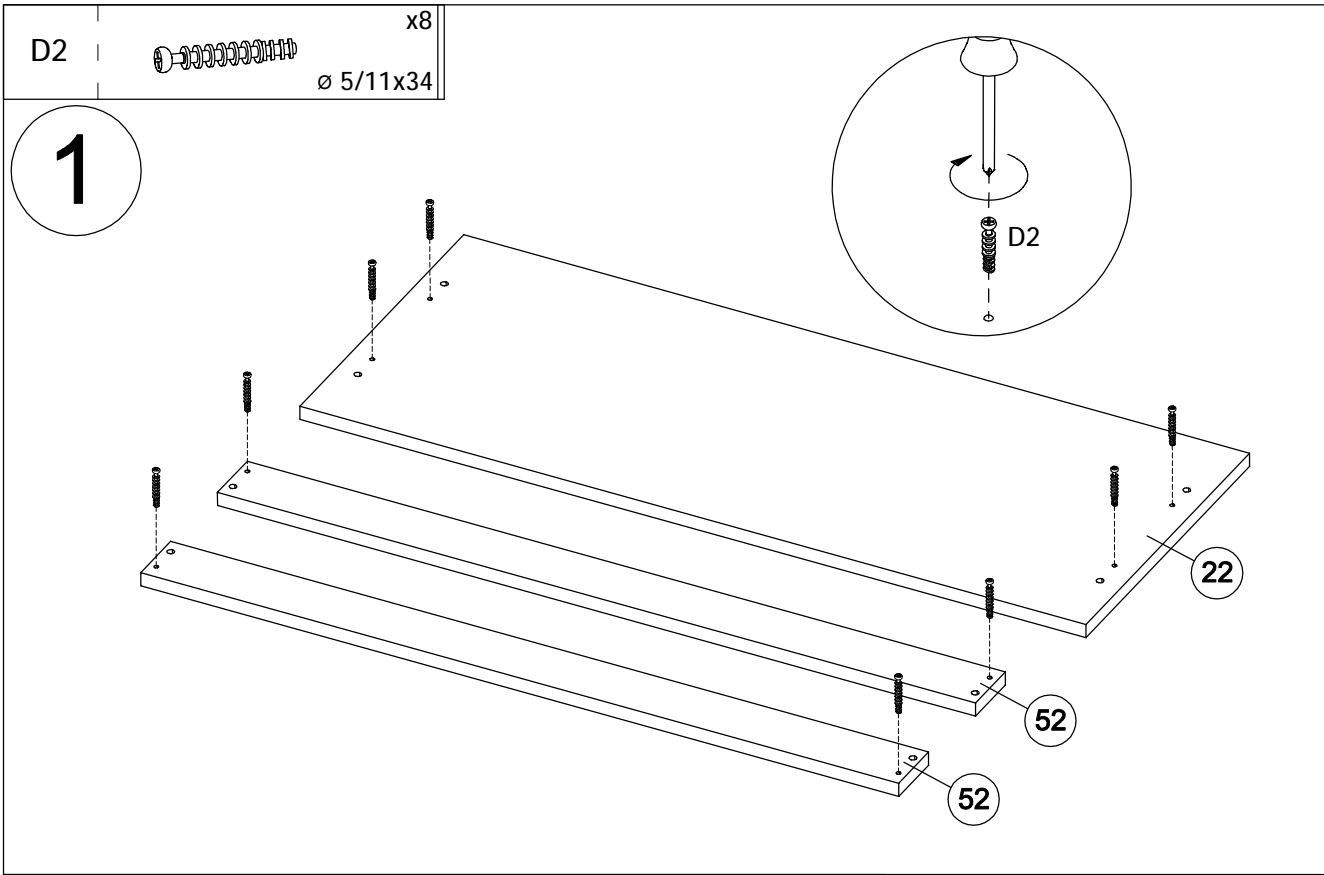
H1	 x26 ø 8x30	H2	 x5 ø 8x40	H3	 x3 ø 8x50
D2	 x26 ø 5/11x34	D59	 x4 L=34/34	D117	 x3 L=34/16/34
D36	 x8	D5	 x40 ø 15x12,5	D4	 x28 ø 17
G33	 x8	G39	 x8 ø 35	A65	 x16 ø 4x17
D1	 x12	D116	 x4	A97	 x4 ø 2x15
D15	 x2 ø 7/ø 5	D31	 x1	A10	 x2 ø 4x16
D190	 x2	H8	 x1 ø 6x35	A69	 x1 ø 4x60

Teil Nr. Pièces Nr. Pieces Nr. Часть Ном. Kawalek Nr. Parça No Kusù Nr. Kusov Nr. Pezzi Nr. Nr piесе. Darab száma. Stukken Nr. Kārtas Nr.	Anzahl Quantité Quantity Количество Ilość Miktar Množství Množstvo Quantità Cantitatea Mennyiség Hoeveelheid Skaitis	Kasten Nr. Colli Nr. Colli Nr. Коробка Ном. Polu Nr. Kutusu Nr. Kolonka Č. Počet balení Colli Nr. Nu pachete Colli száma. Colli Nr. Kastes Nr.	Maß, mm Dimensions, mm Dimensions, mm Размеры, mm Wymiary, mm Boyutlar, mm Rozměry, mm Rozmery, mm Dimensioni, mm Dimensiuni, mm Méterek, mm Áfmetingen, mm Izmēri, mm	✓
04	1	2/2	688 x 160 x 16	
06	1	2/2	112 x 160 x 16	
08	1	2/2	1100 x 202 x 16	
10	1	2/2	1100 x 362 x 16	
12	1	2/2	1100 x 362 x 16	
22	1	2/2	900 x 363 x 16	
23	1	2/2	900 x 363 x 16	
33	1	1/2	476 x 331 x 16	
34	1	1/2	374 x 331 x 16	
37	1	1/2	475 x 320 x 16	
38	2	1/2	373 x 320 x 16	
41	1	2/2	374 x 66 x 16	
46	1	2/2	476 x 66 x 16	
50	2	2/2	292 x 66 x 16	
52	2	2/2	868 x 66 x 16	
64	1	2/2	1109 x 485 x 3	
65	1	2/2	1109 x 383 x 3	
79	1	1/2	556 x 498 x 18	
80	1	1/2	498 x 556 x 18	
81	2	1/2	556 x 396 x 18	
103	1	1/2	320 x 170 x 4	
105	1	1/2	468 x 310 x 4	


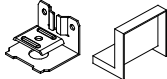
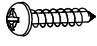
66920-1 66920-2

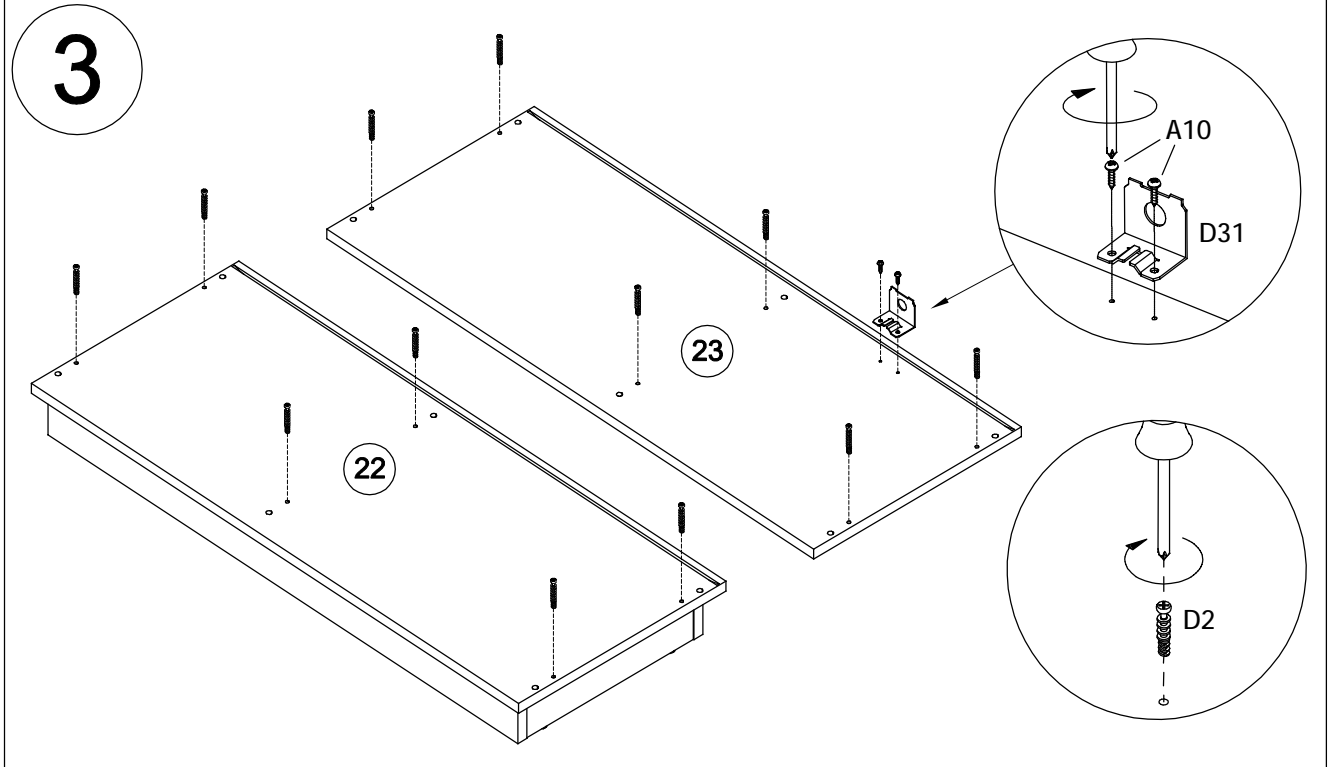




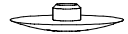
66920-1 66920-2



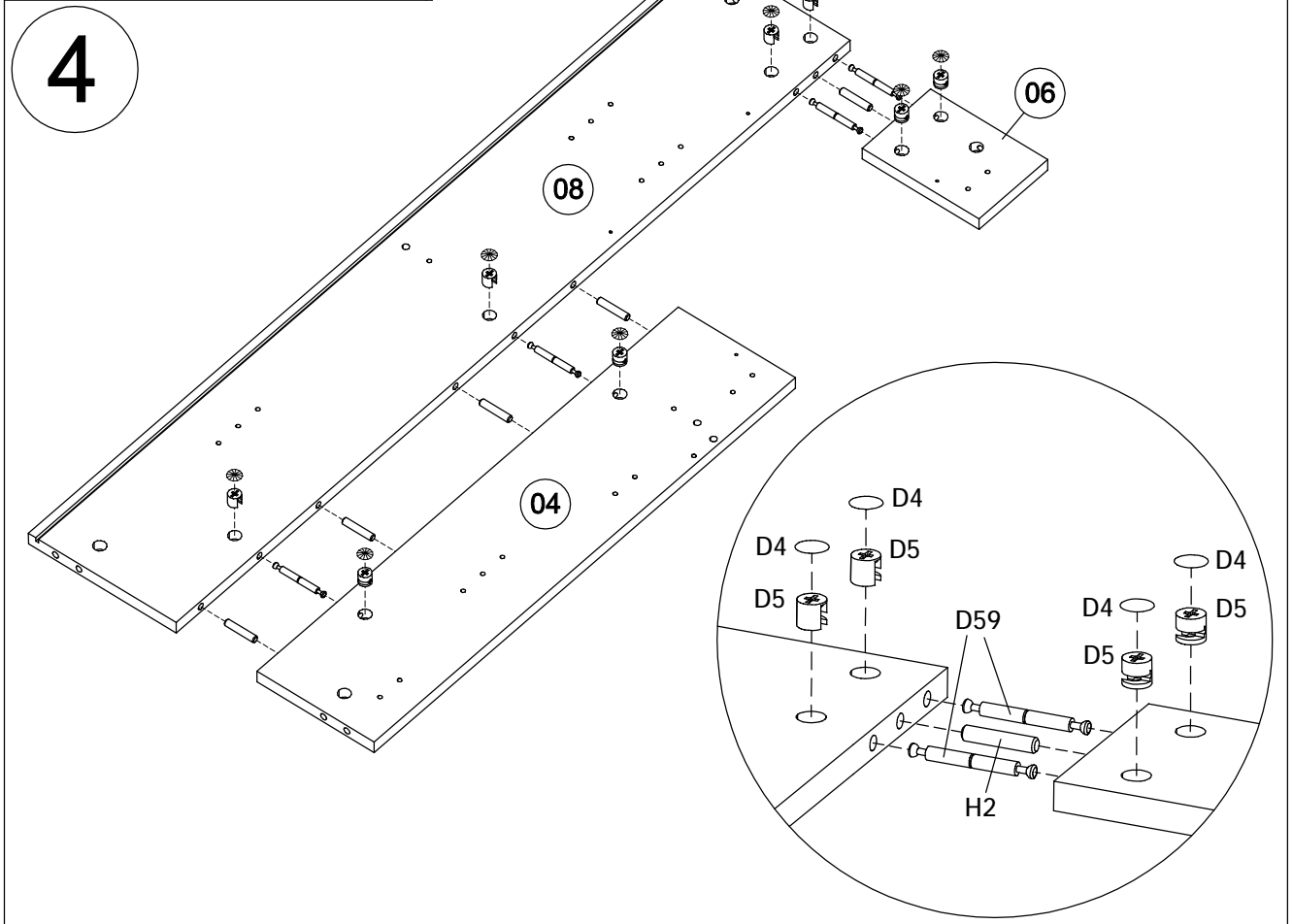
66920-1 66920-2

D2	 x12 ø 5/11x34	D31	 x1	A10	 x2 ø 4x16
----	--	-----	--	-----	--

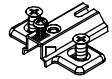



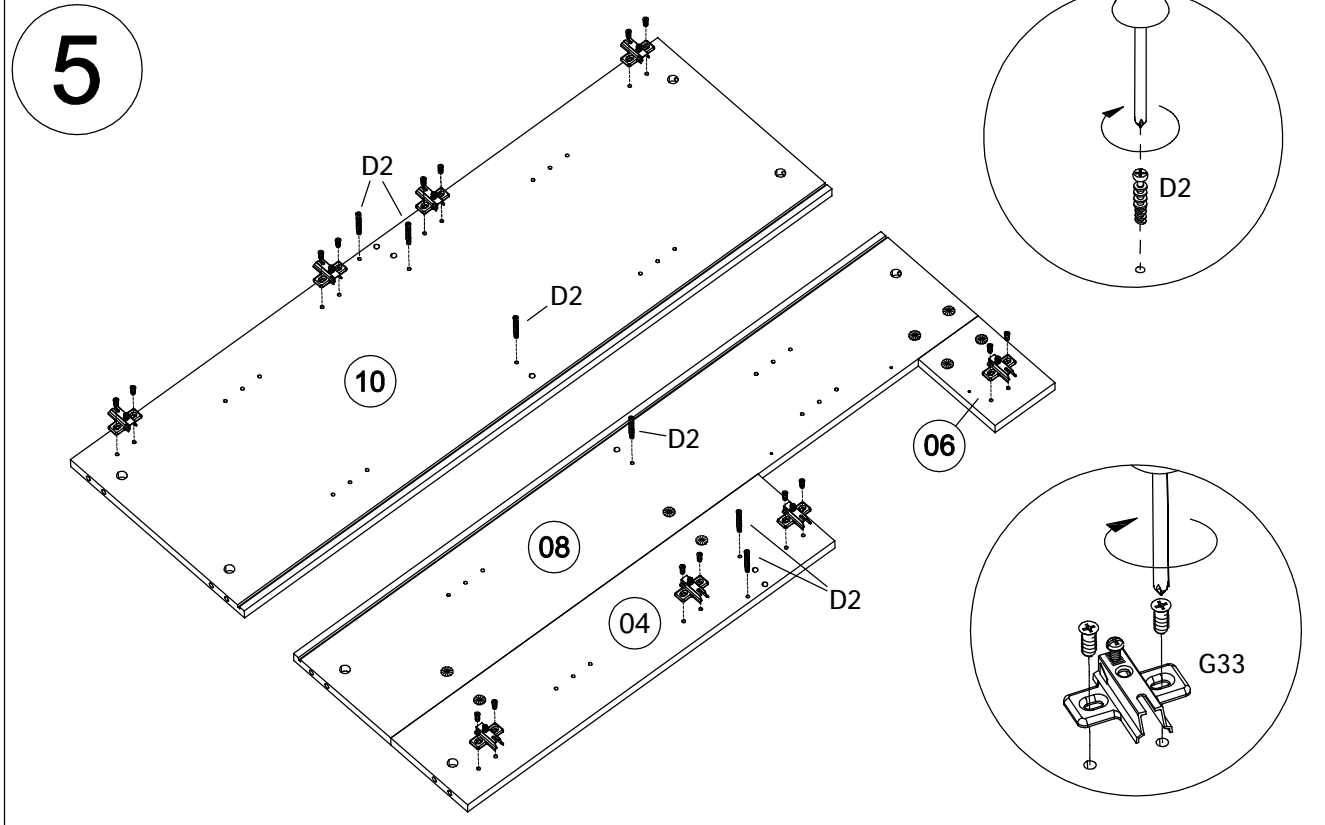
D59	 x4 L=34/34	D5	 x8 ø 15x12,5	D4	 x8 ø 17
-----	--	----	--	----	--


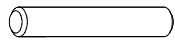

H2	 x5 ø 8x40
----	--



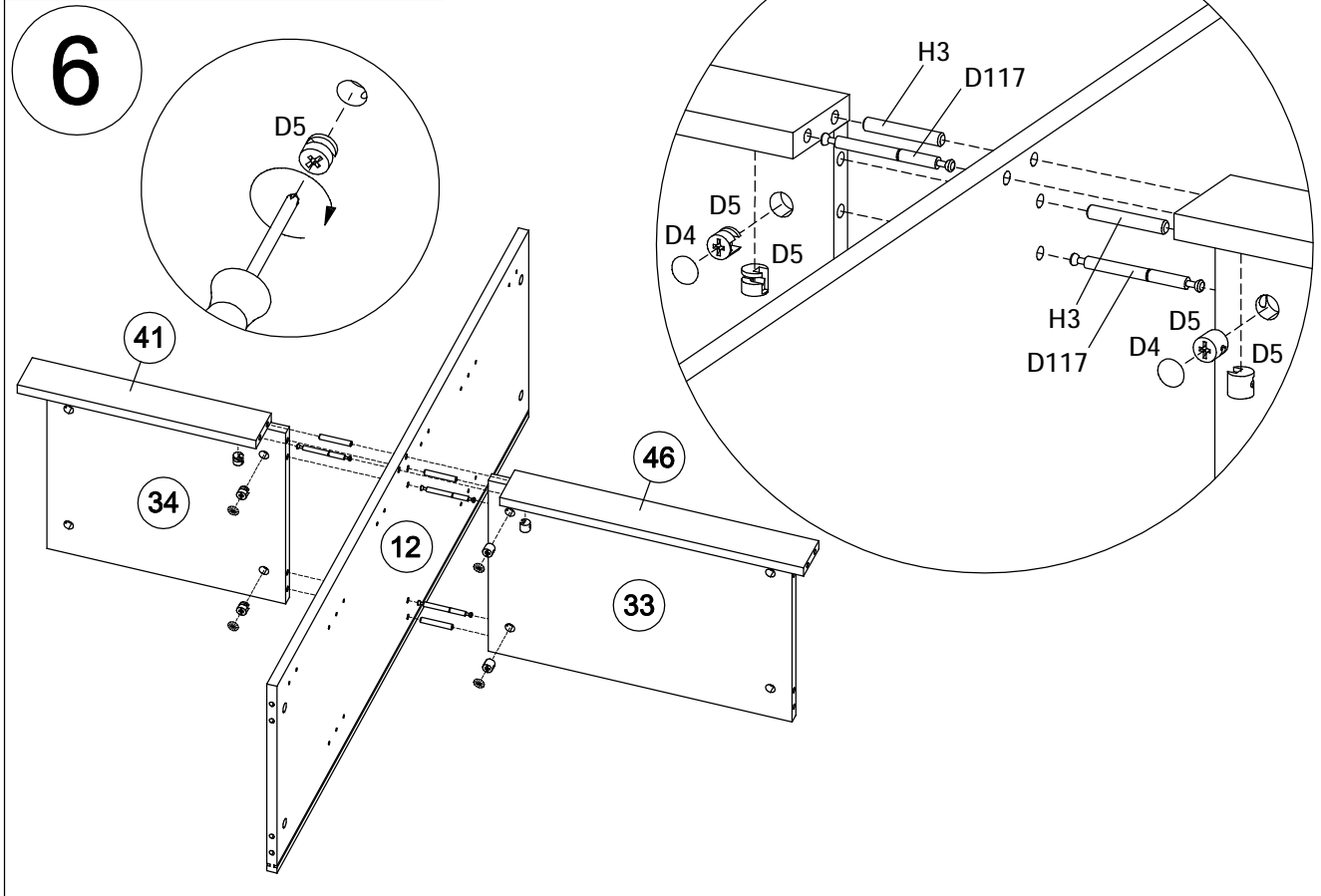
66920-1 66920-2

G33	 x8	D2	 x6 ø 5/11x34
-----	--	----	---






D5	 x6 ø15x12,5	H3	 x3 ø8x50	D117	 x3 L=34/16/34
----	--	----	---	------	--

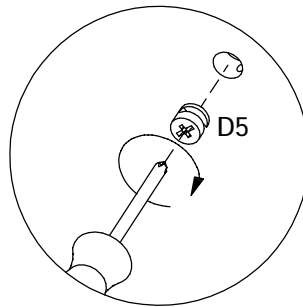
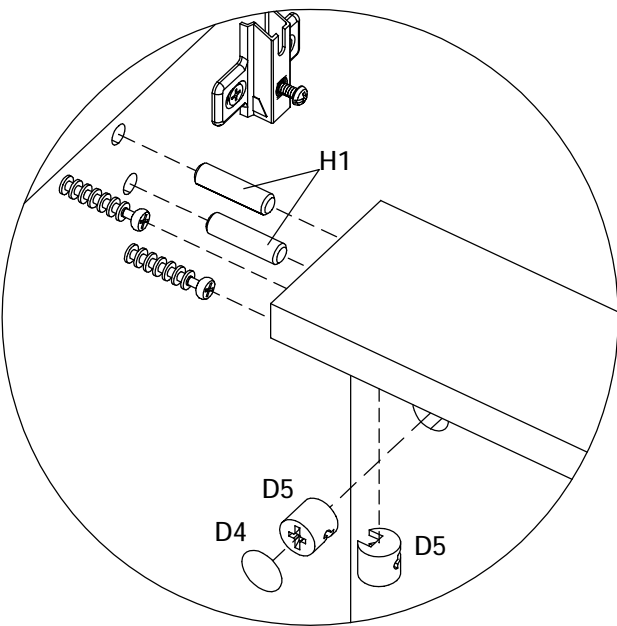
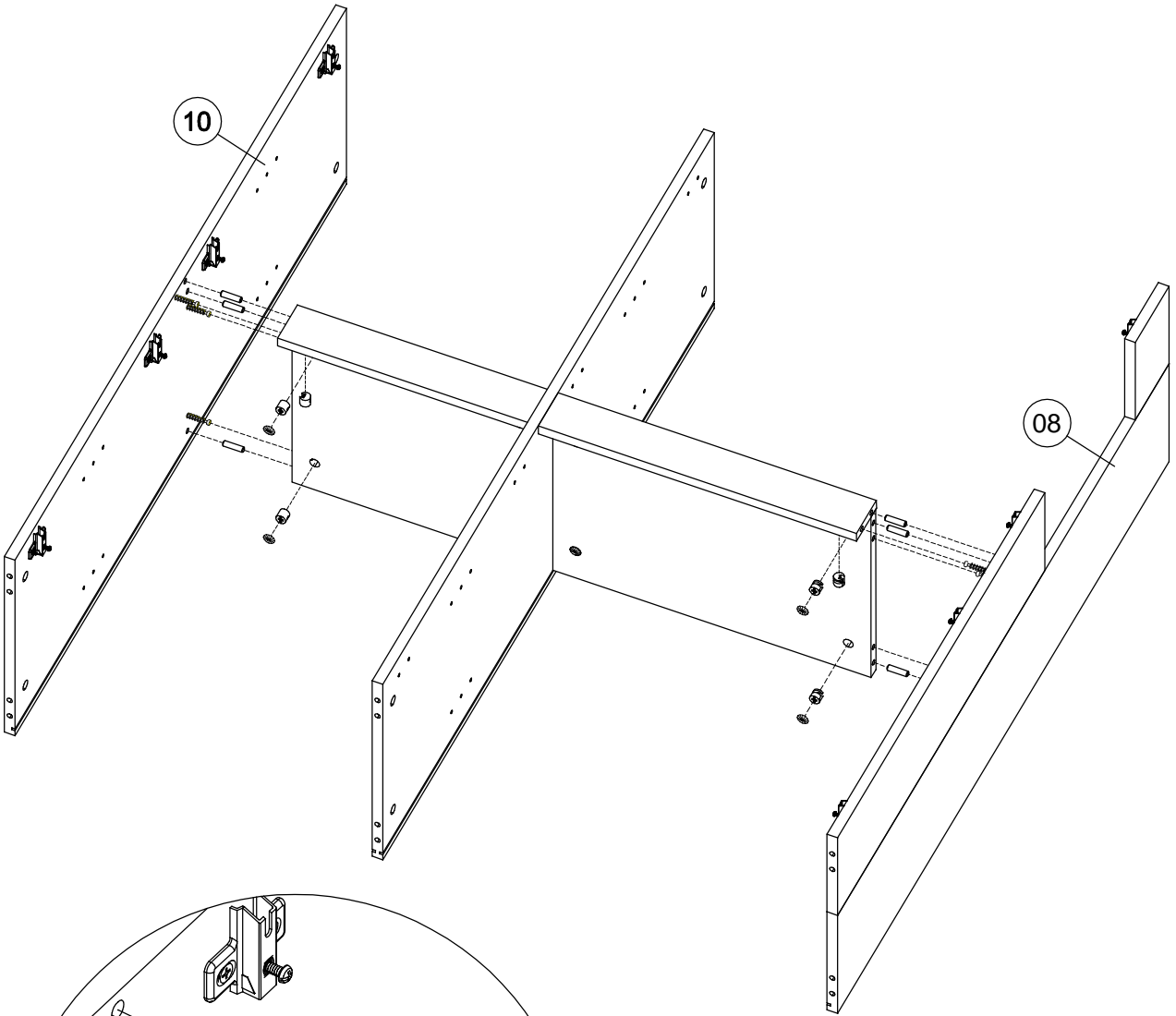
D4	 x4 ø17
----	---






66920-1 66920-2

H1		x6 ø 8x30	D5		x6 ø 15x12,5	D4		x4 ø 17
----	---	--------------	----	---	-----------------	----	---	------------

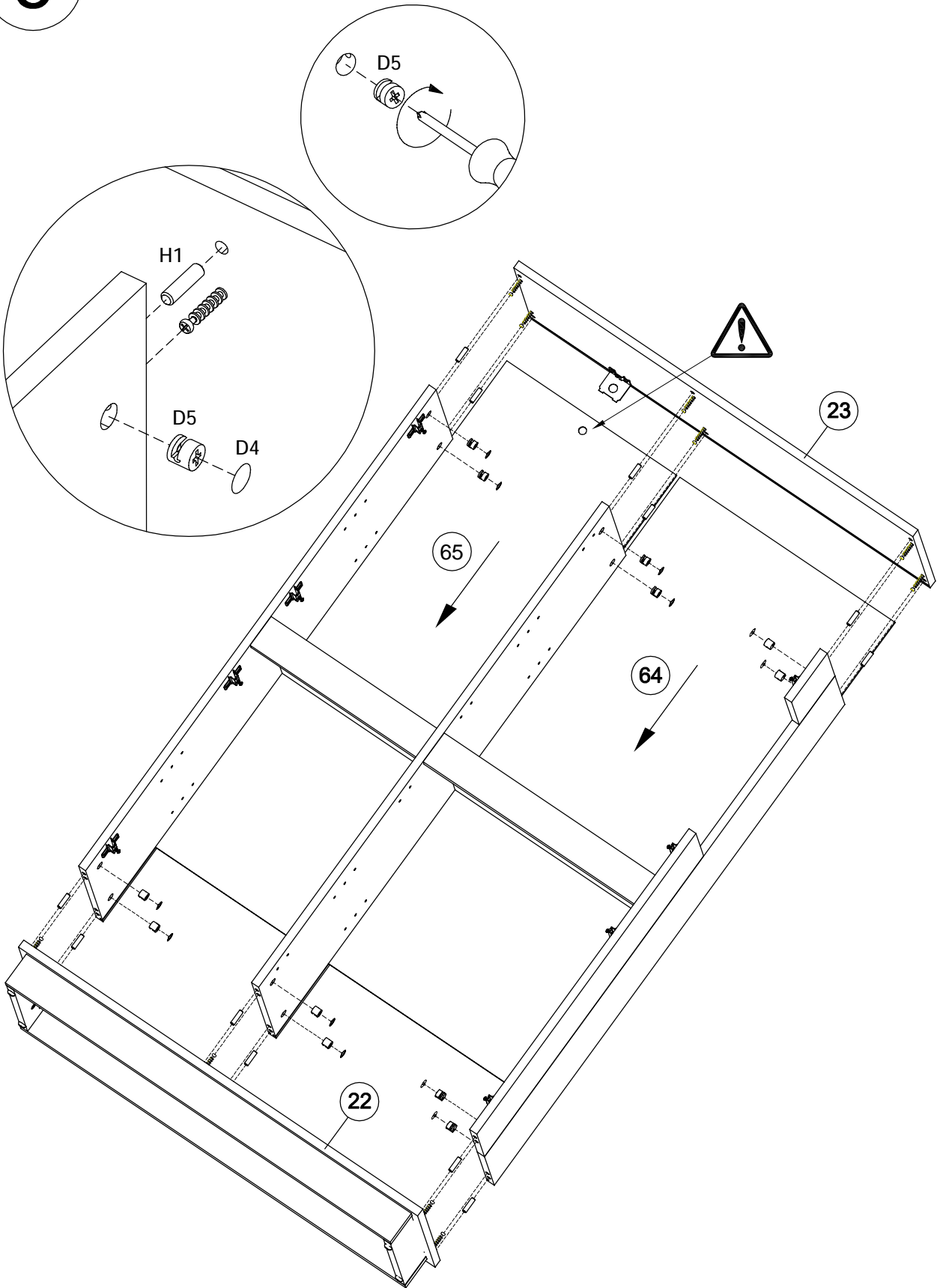
7



66920-1 66920-2

H1	 x12 ø 8x30	D5	 x12 ø 15x12,5	D4	 x12 ø 17
----	---	----	--	----	---

8



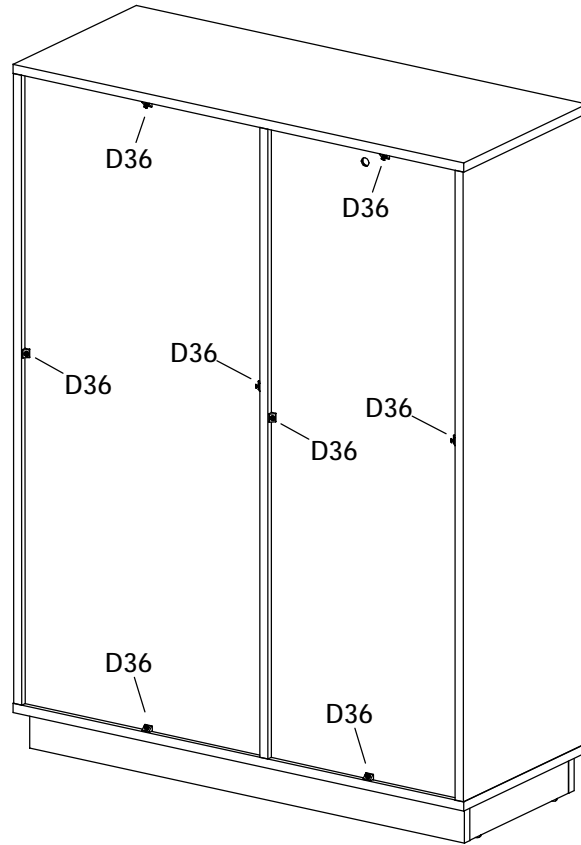
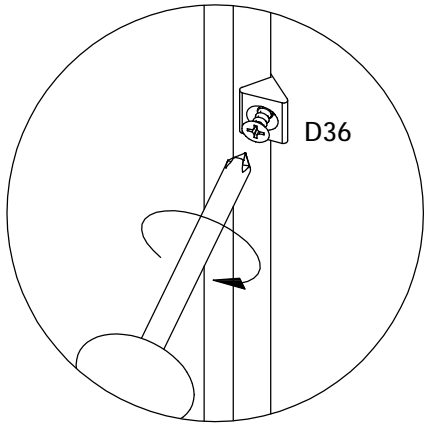
66920-1 66920-2

D36

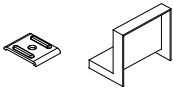


x8

9



D31



x1

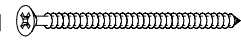
H8



x1

ø 6x35

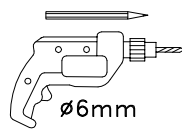
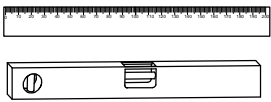
A69



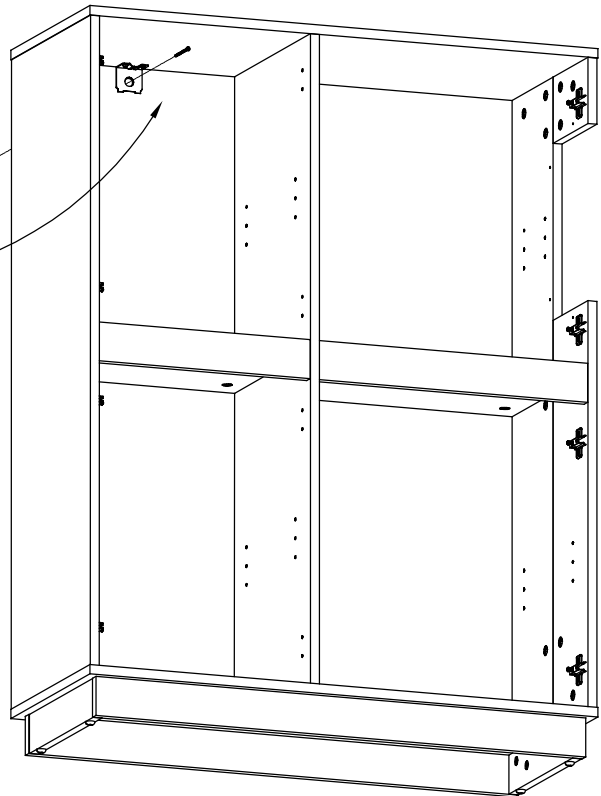
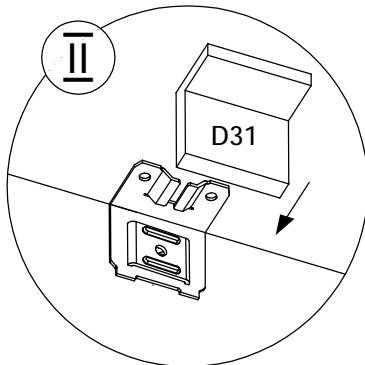
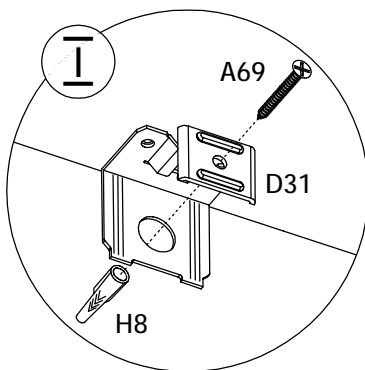
x1

ø 4x60



10



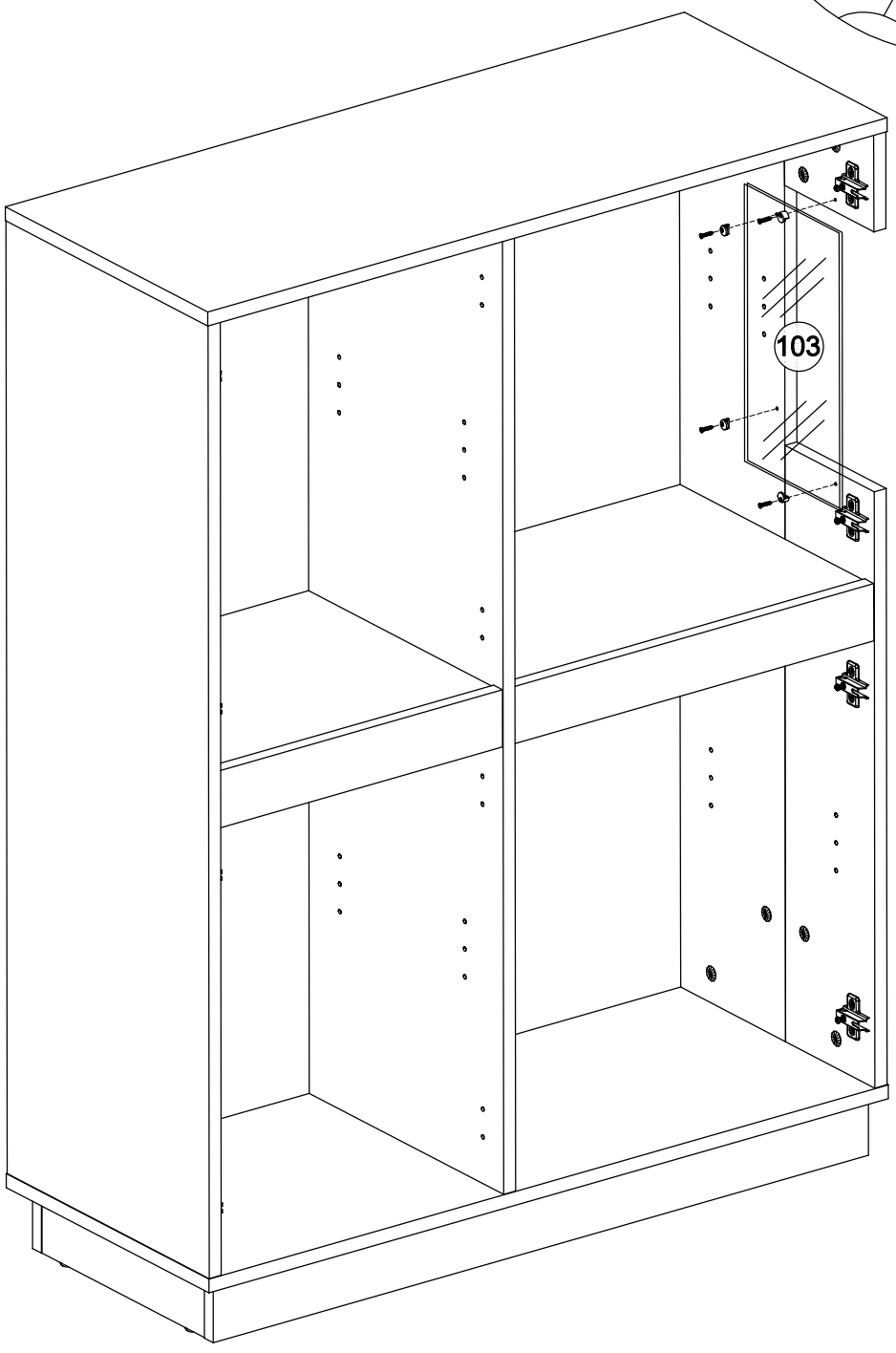
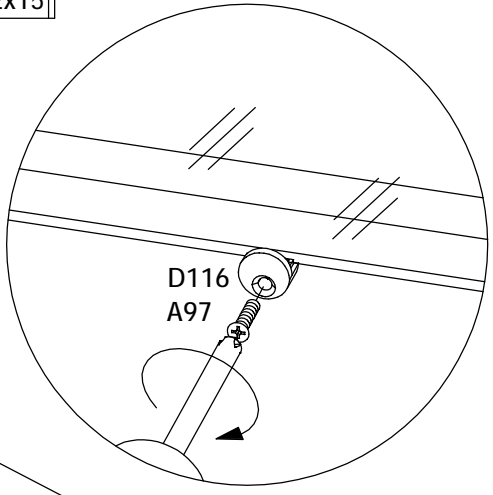
ø6mm



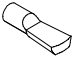
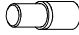
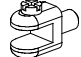
66920-1 66920-2

D116		x4	A97		x4
					ø 2x15

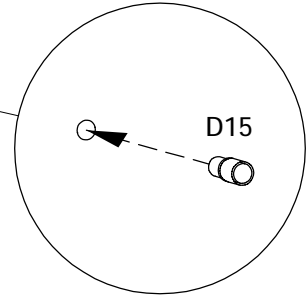
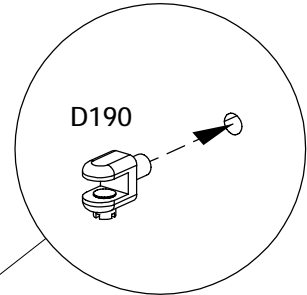
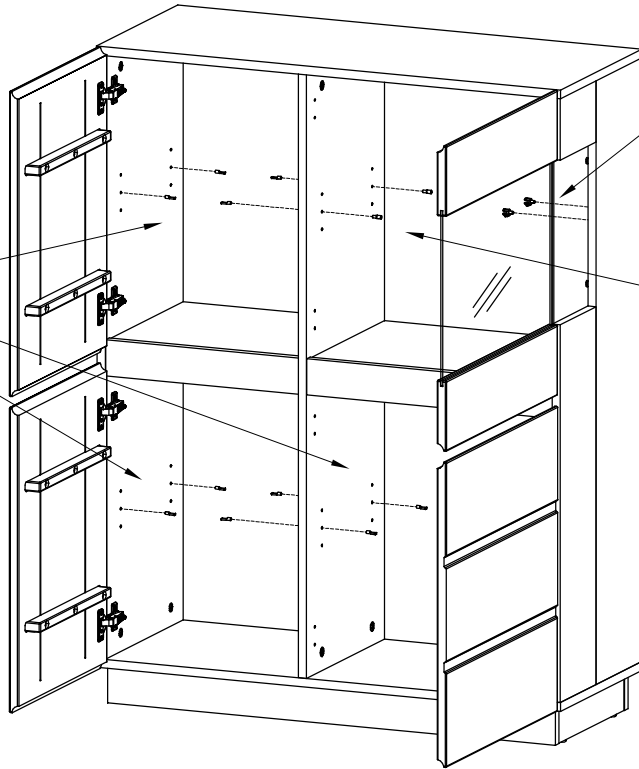
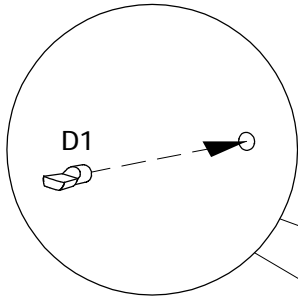
11



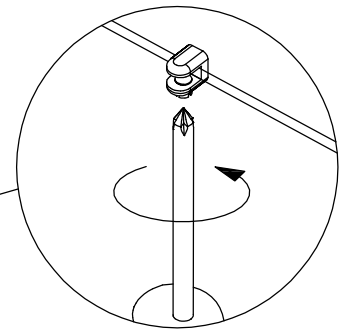
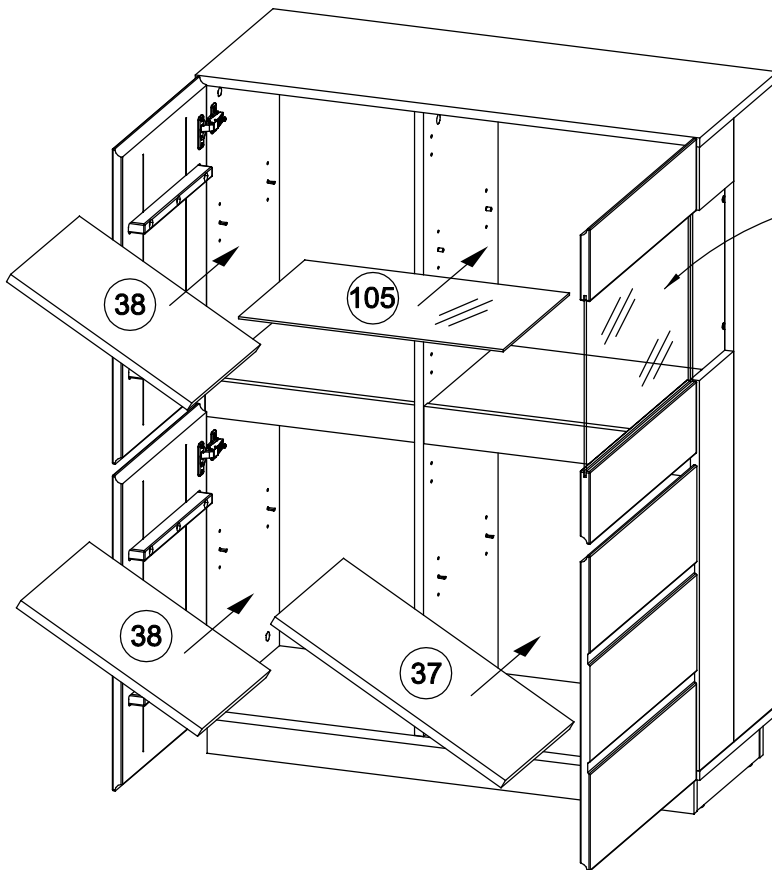
66920-1 66920-2

D1		x12	D15		x2 ø 7/ø5	D190		x2
----	---	-----	-----	---	--------------	------	---	----

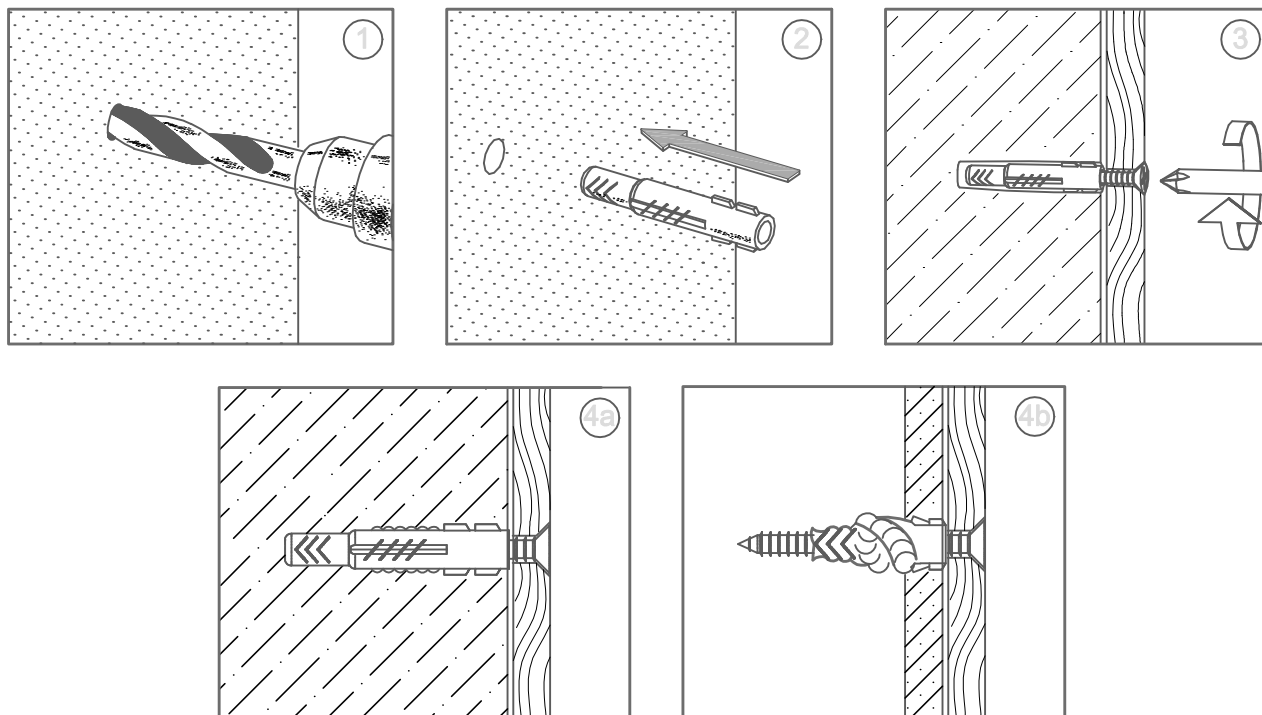
14



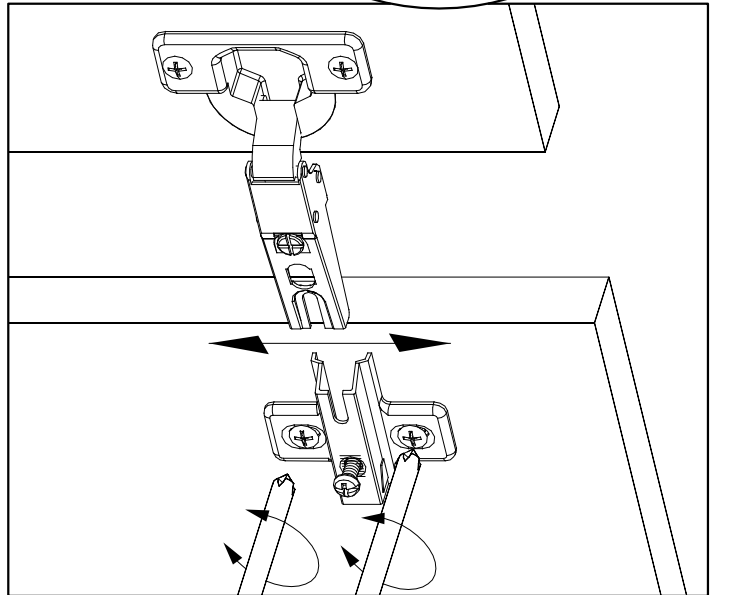
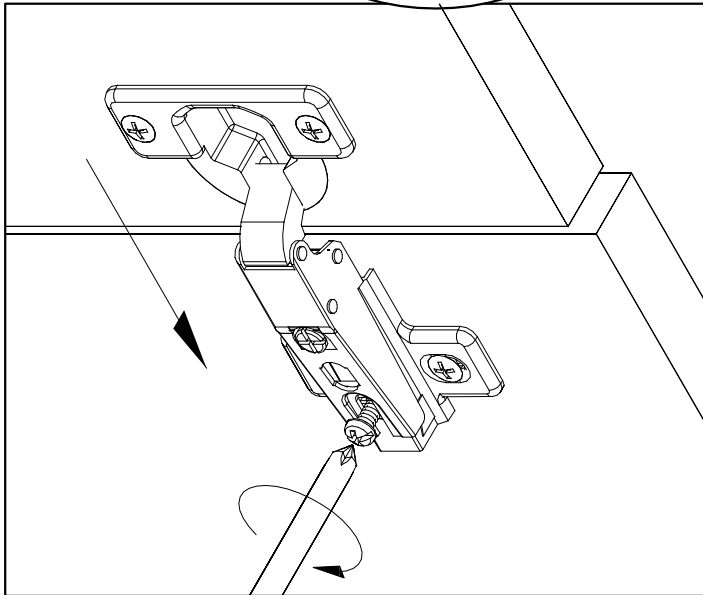
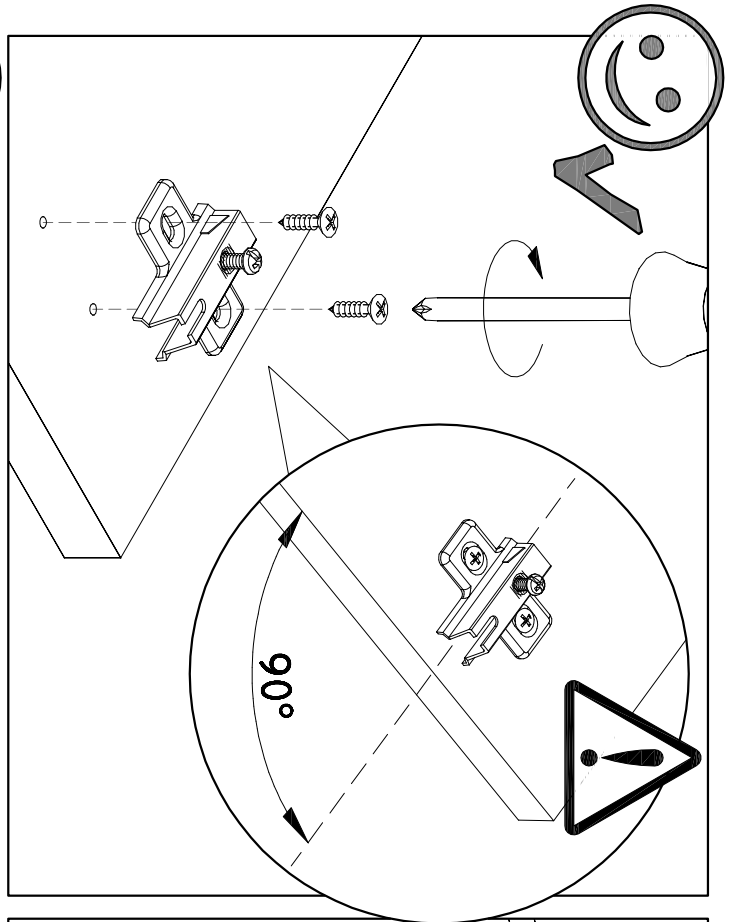
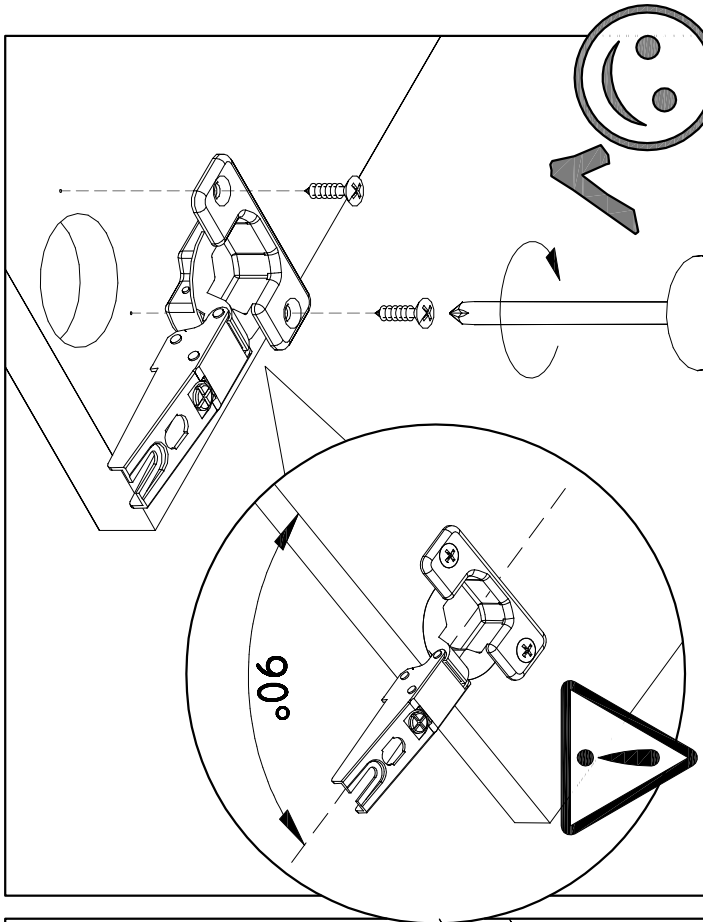
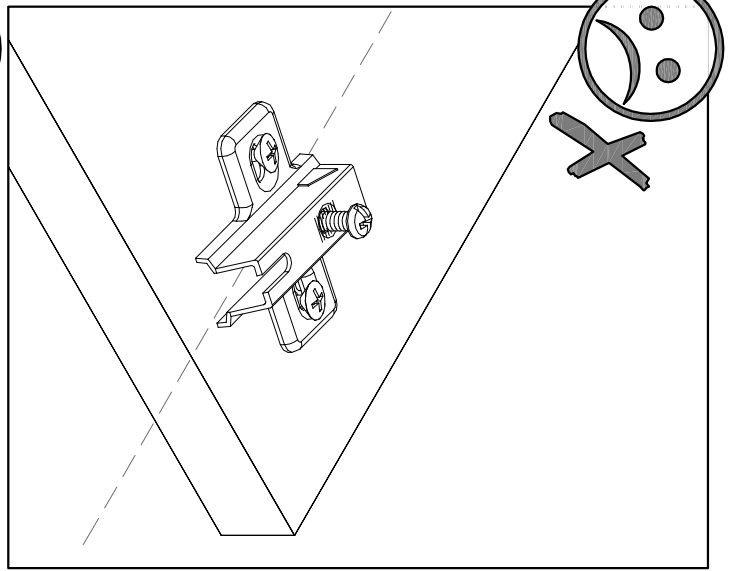
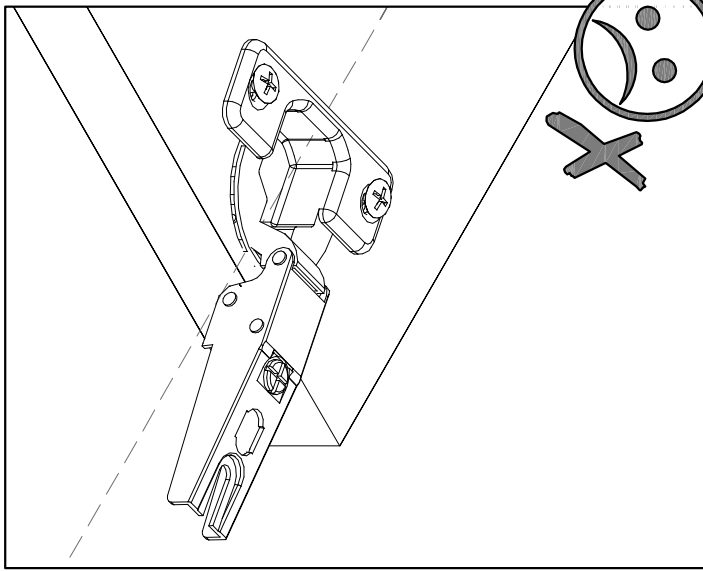
15



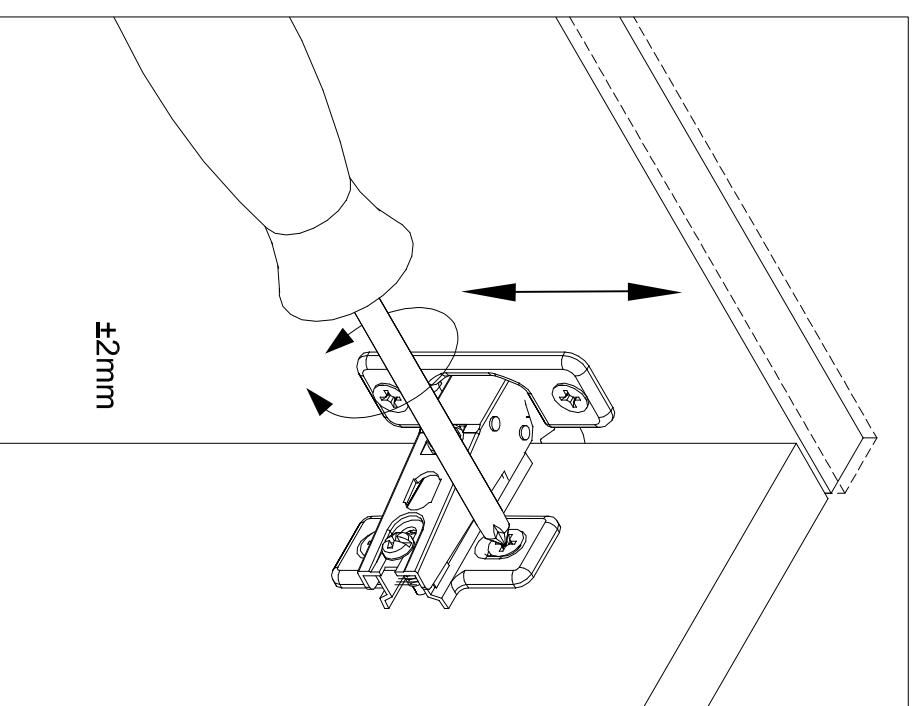
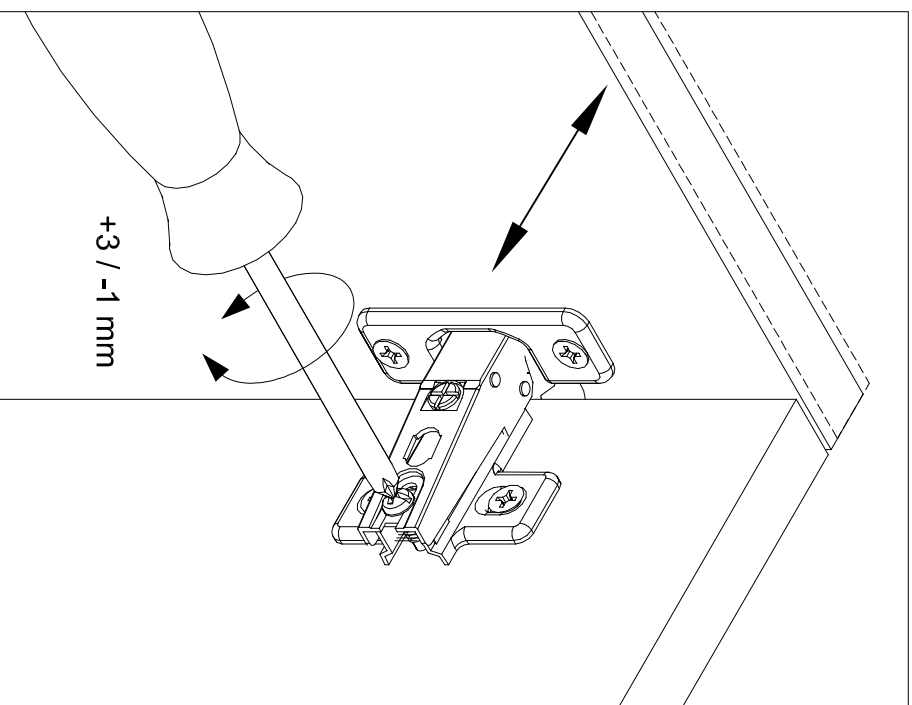
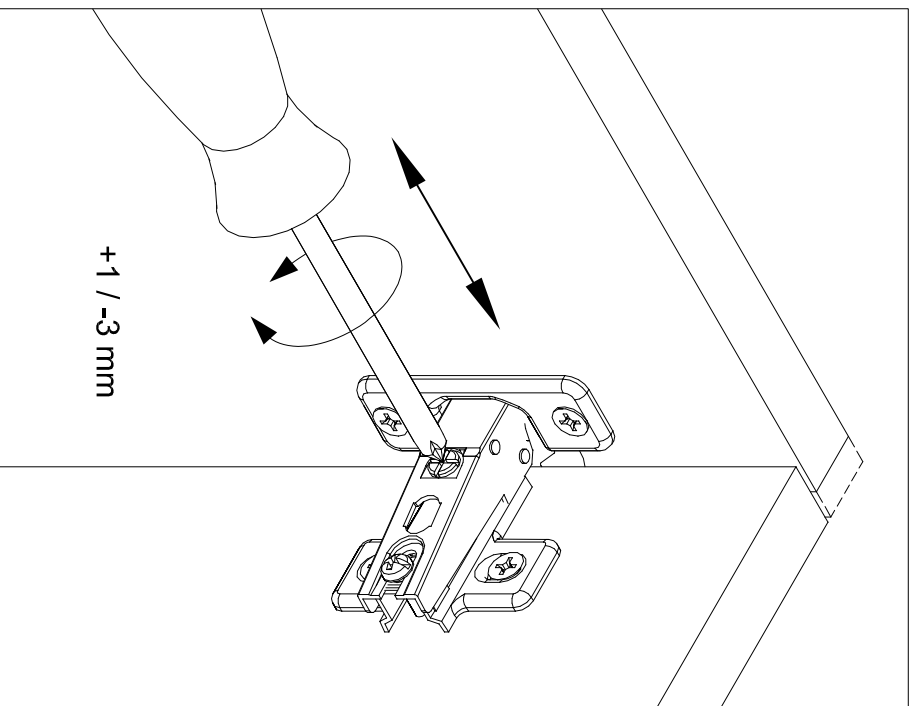
66920-1 66920-2

H8 A69 
ø4x60 ø6mm

- D** **Achtung:** Die Befestigung des Möbelstückes an der Wand muss von einer fachkundigen Person vorgenommen werden, da für die Montage an die Wand angepasste Dübel erforderlich sind.
- GB** **Attention:** A qualified professional is required when mounting furniture to the wall since dowels corresponding to the wall are required for this.
- FR** **Attention :** La fixation du meuble contre le mur doit être effectuée par une personne compétente car, pour le montage mural, il faut utiliser des chevilles adaptées.
- IT** **Attenzione:** Il fissaggio del mobile alla parete deve essere eseguito da persone esperte, dato che occorrono tasselli adeguati.
- NL** **Opgelet:** een vakkundige persoon dient het meubelstuk aan de muur te bevestigen; voor de montage aan de muur zijn immers aangepaste pluggen vereist.
- PL** **Uwaga:** Mocowanie mebla do ściany mogą przeprowadzić wyłącznie wykwalifikowane osoby, z uwagi na zastosowanie odpowiednio dopasowanych kołków do rodzaju ściany.
- CZ** **Pozor:** Montáž nábytku na stěnu musí provést odborník, protože k montáži na stěnu jsou zapotřebí upravené hmoždinky.
- SK** **Pozor:** Upevnenie nábytku na stenu musí vykonať odborník, nakoľko sú pre montáž na stenu potrebné vhodné hmoždinky.
- HU** **Figyelem:** A bútorelemek falra rögzítését szakembernek kell végeznie, mert a rögzítéshez megfelelő tiplit kell használni.
- RO** **Atenție:** Fixarea la perete a piesei de mobilier se realizează numai de către personal competent, deoarece montajul de perete necesită dibluri adecvate.
- TR** **Dikkat:** Mobilya parçasının duvara sabitlenmesi, duvar montajı için özel uyarlanmış dübeller gerektirdiğinden bu iş sadece bu konuda uzman bir kişi tarafından gerçekleştirilmelidir.
- RU** **Внимание:** Поскольку для монтажа на стене необходимо использовать специальные дюбели, мебель должна быть закреплена на стене квалифицированным персоналом.

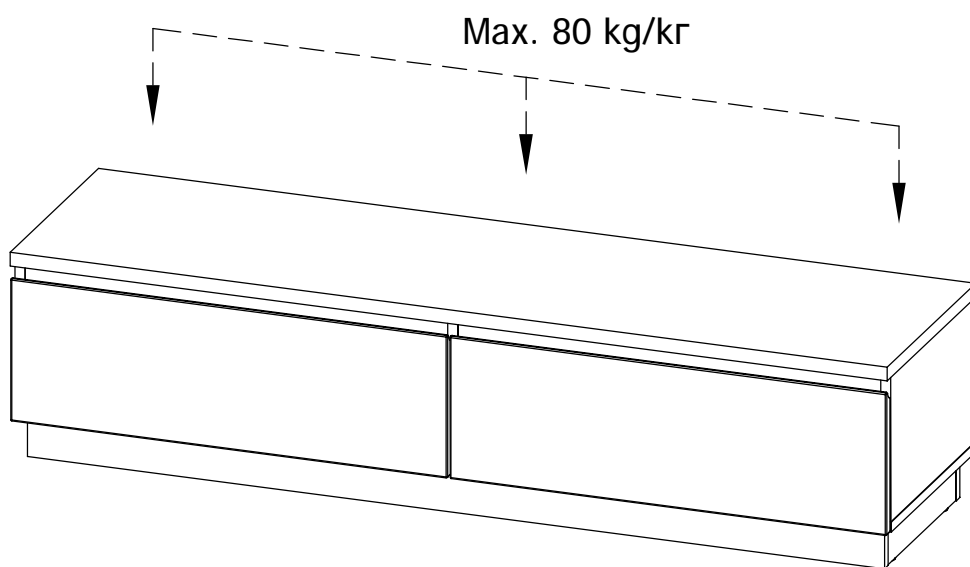
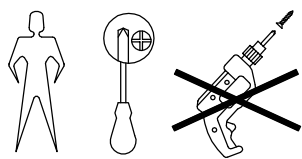


- (CZ) Úprava dveří
 (D) Das Richten einer Türe
 (F) Réglage d'une porte.
 (HU) Beállítása egy ajtó
 (I) Regolare una porta
 (LV) Durvju regulēšana
 (NL) Instellen van een deur
 (PL) Regulacja drzwi
 (RO) Reglarea o ușă
 (RU) Регулировка двери
 (SK) Úprava dverí
 (TR) Bir kapı ayarlamama
 (UK) Adjusting a door
 (FIN) Oven säätö



Art. 316856 621041

LKZ 41332

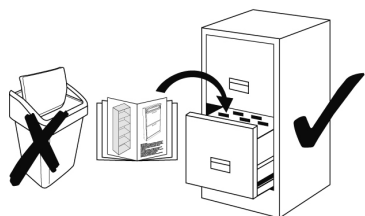
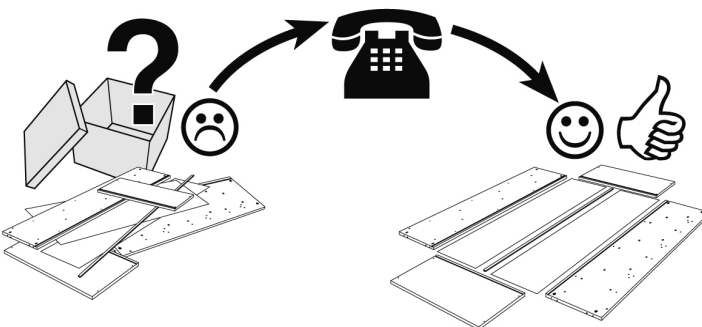


Service • Assistenza • Dienstverlening • Serwis
 Servis • Szerviz • Сервисная служба




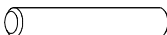



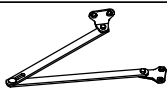

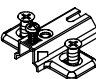


Name • Nom • Nome • Naam
 Nazwa • Jméno • Název • Név
 Denumire • Isim • Название

Nr • No • N° • Номер • Č • Sz

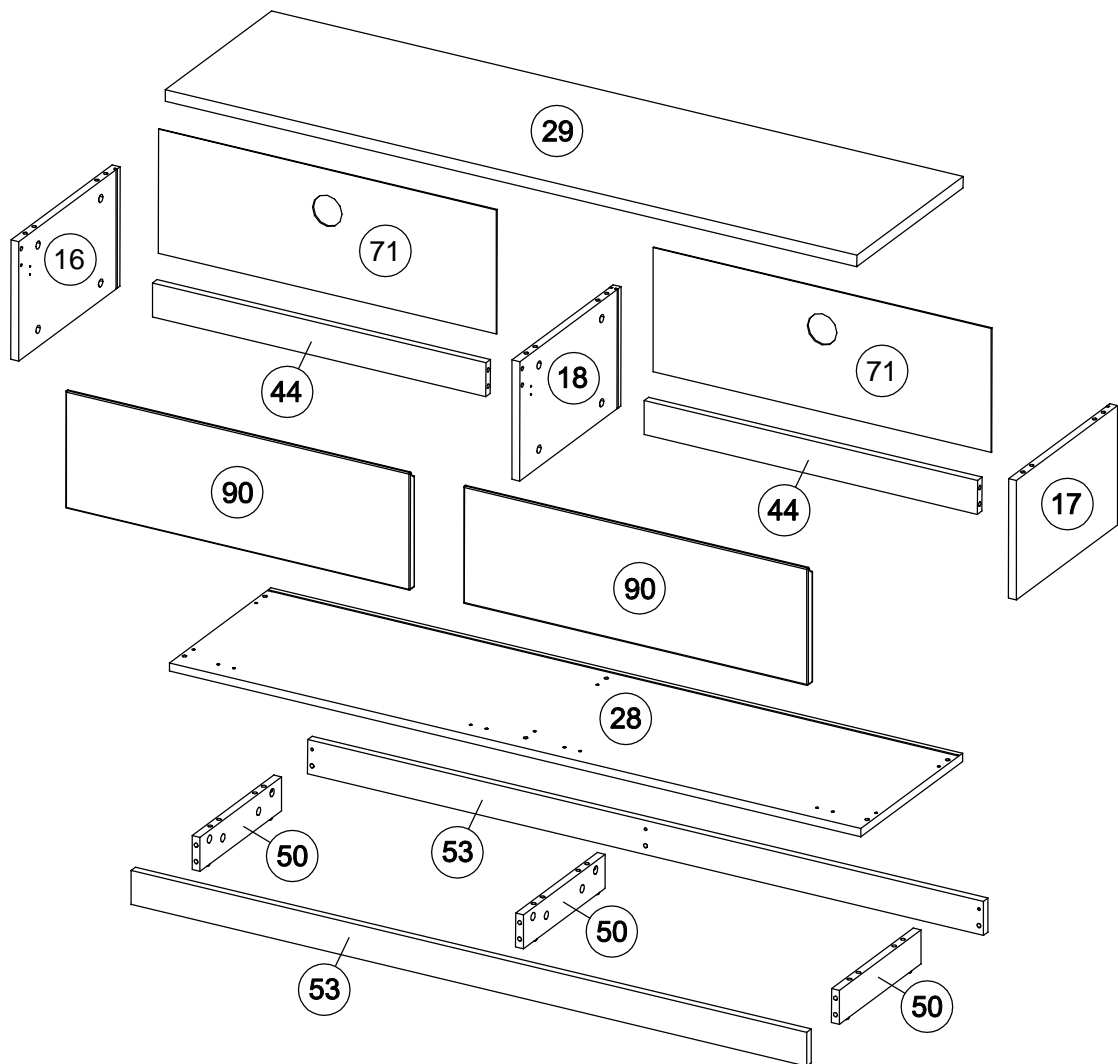
Typ • Type • Tip • Típus • Тіро
 Тип



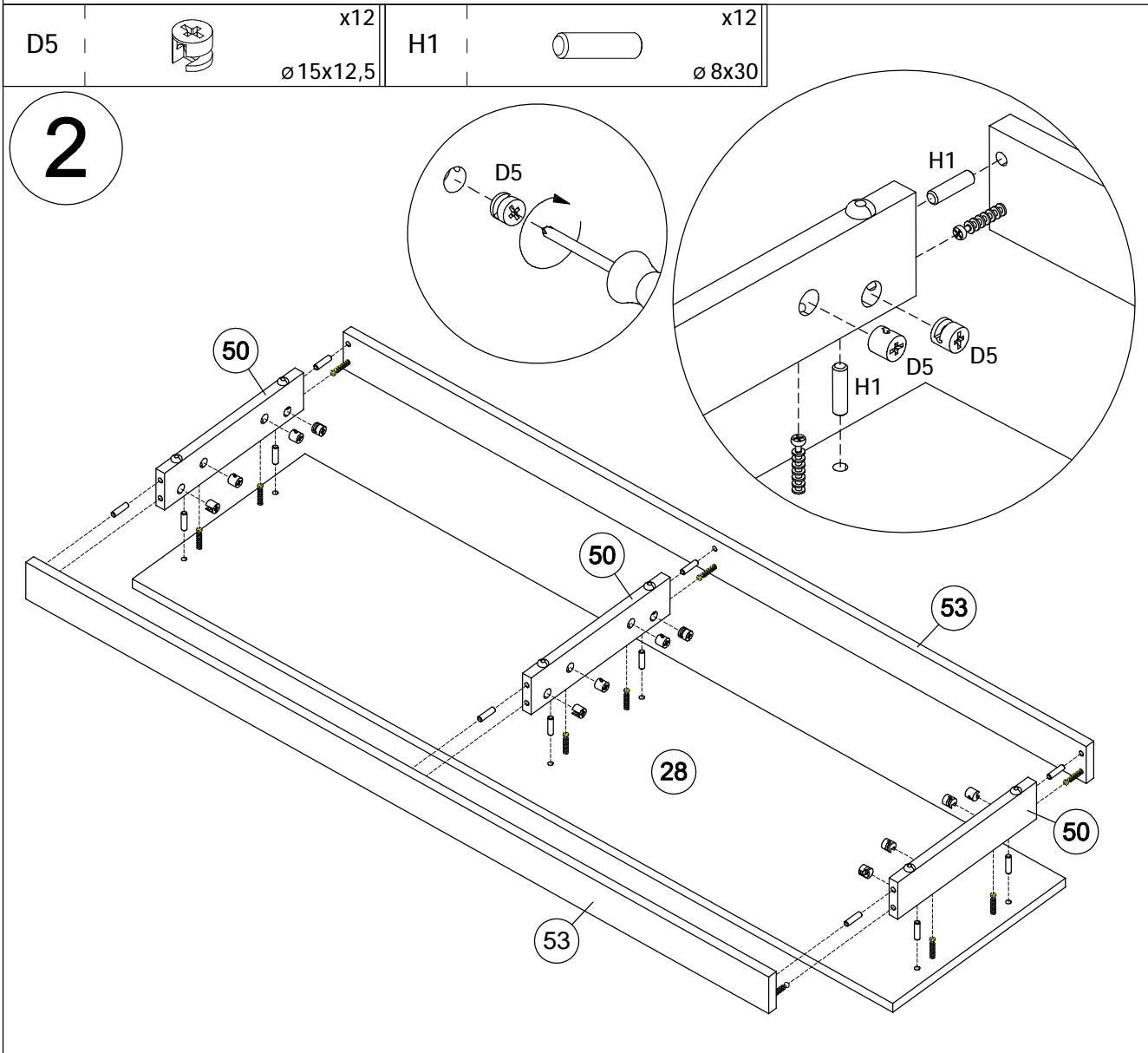
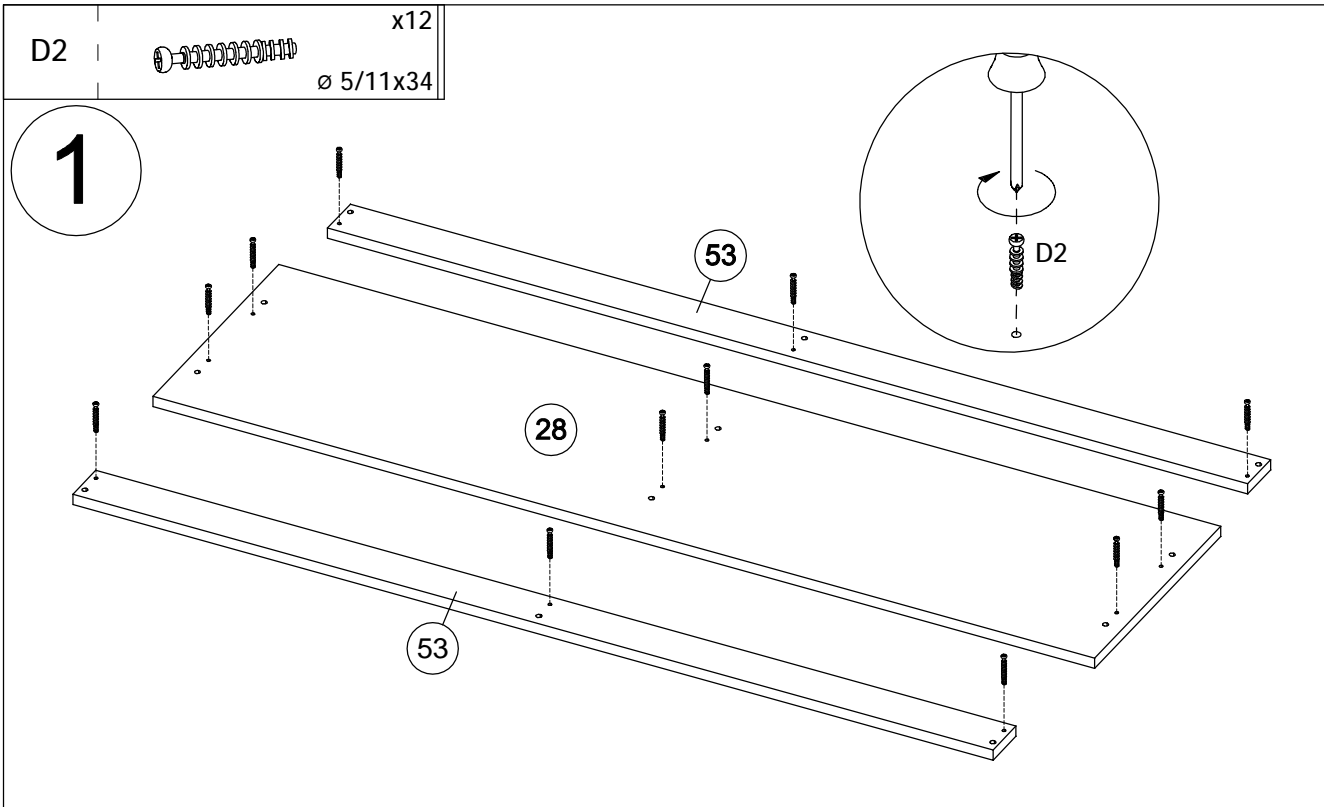
0
10
20
30
40
50
60
70
80
90
100
110
120
130
140
150
160

H1	 x26 ∅ 8x30	D2	 x26 ∅ 5/11x34	D5	 x28 ∅ 15x12,5
H3	 x1 ∅ 8x50	D117	 x1 L=34/16/34	D4	 x12 ∅ 17
D36	 x8	G29	 x4 200 mm	A49	 x16 ∅ 3x15
G33	 x4	G39	 x4 ∅ 35	A65	 x8 ∅ 4x17

Teil Nr. Pièces Nr. Pieces Nr. Часть Ном. Kawalek Nr. Parça No Kusù Nr. Kusov Nr. Pezzi Nr. Nr piесе. Darab száma. Stukken Nr. Kārtas Nr.	Anzahl Quantité Quantity Количество Ilość Miktar Množství Množstvo Quantità Cantitatea Mennyiség Hoeveelheid Skaitis	Kasten Nr. Colli Nr. Colli Nr. Коробка Ном. Polu Nr. Kutusu Nr. Kolonka Č. Počet balení Colli Nr. Nu pachete Colli száma. Colli Nr. Kastes Nr.	Maß, mm Dimensions, mm Dimensions, mm Размеры, mm Wymiary, mm Boyutlar, mm Rozměry, mm Rozmery, mm Dimensioni, mm Dimensiuni, mm Méretek, mm Afmetingen, mm Izmēri, mm	✓
16	1	1/1	232 x 362 x 16	
17	1	1/1	232 x 362 x 16	
18	1	1/1	232 x 362 x 16	
28	1	1/1	1402 x 362 x 16	
29	1	1/1	1404 x 382 x 22	
44	2	1/1	676 x 66 x 16	
50	3	1/1	292 x 66 x 16	
53	2	1/1	1370 x 66 x 16	
71	2	1/1	241 x 685 x 3	
90	2	1/1	698 x 228 x 18	



66924-1 66924-2



66924-1 66924-2

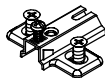
D2



x14

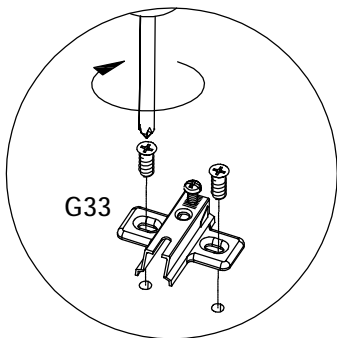
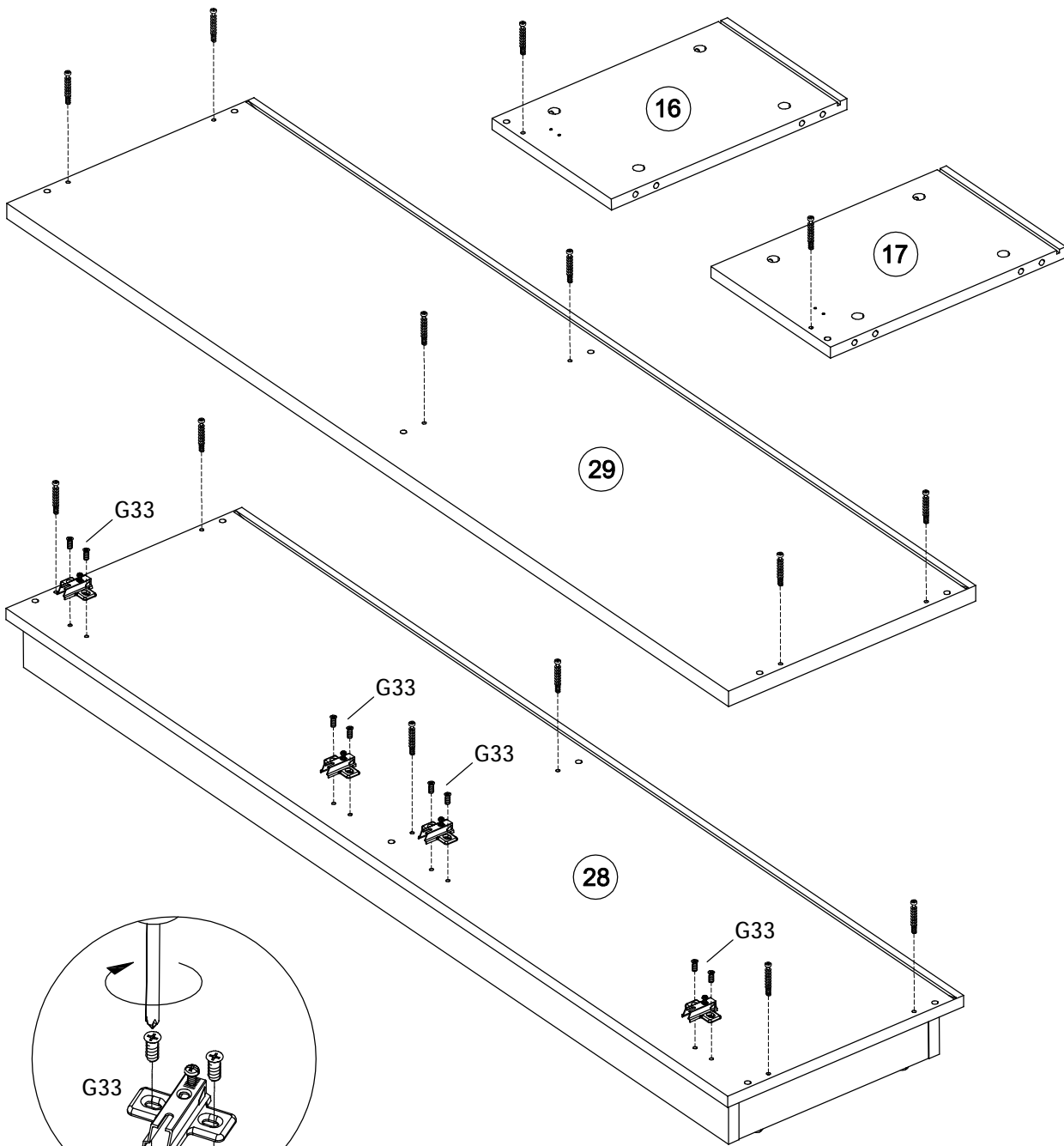
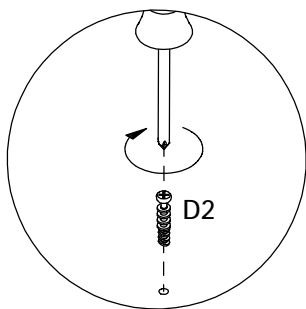
∅ 5/11x34

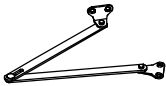
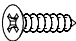
G33

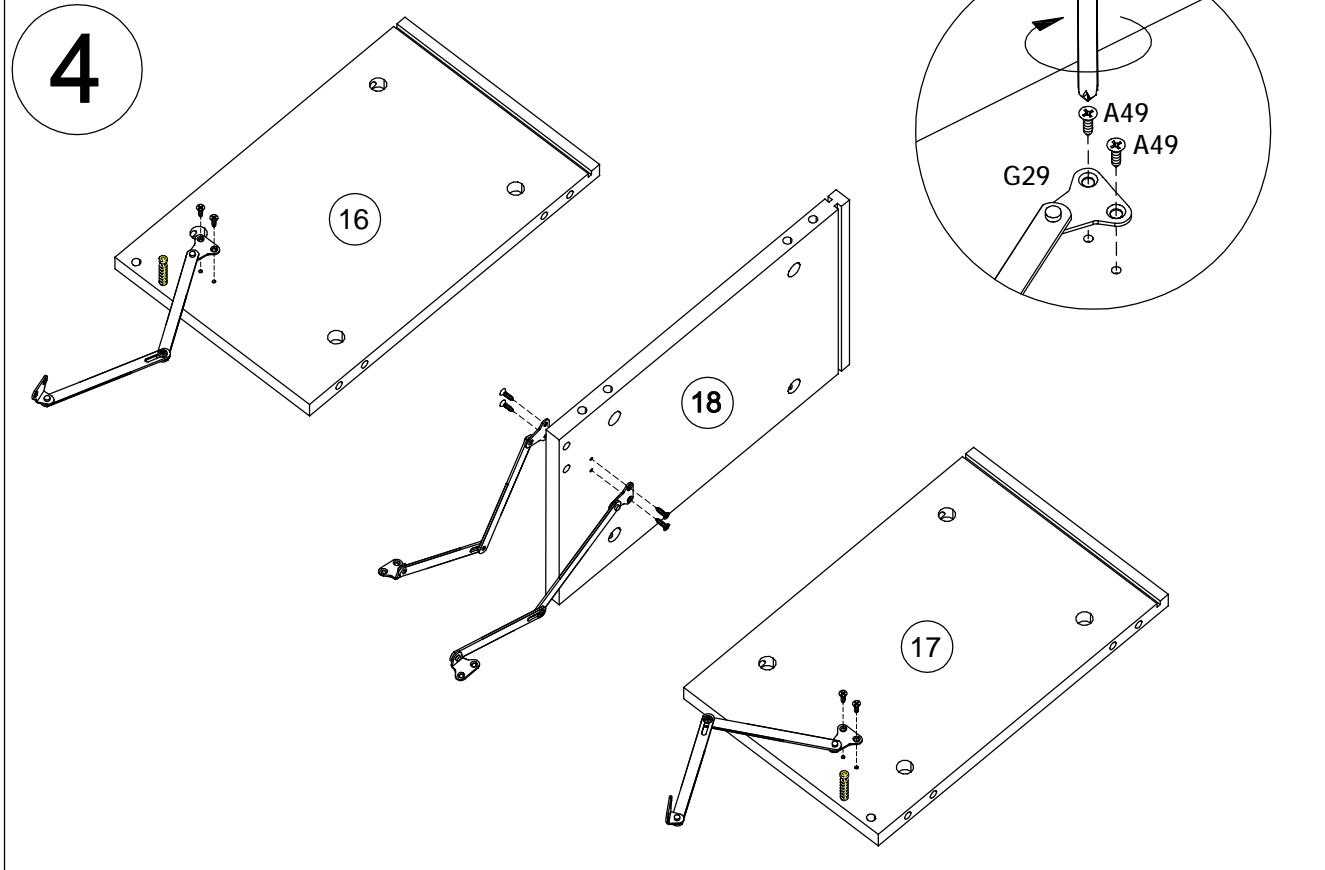


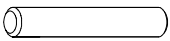


x4

3

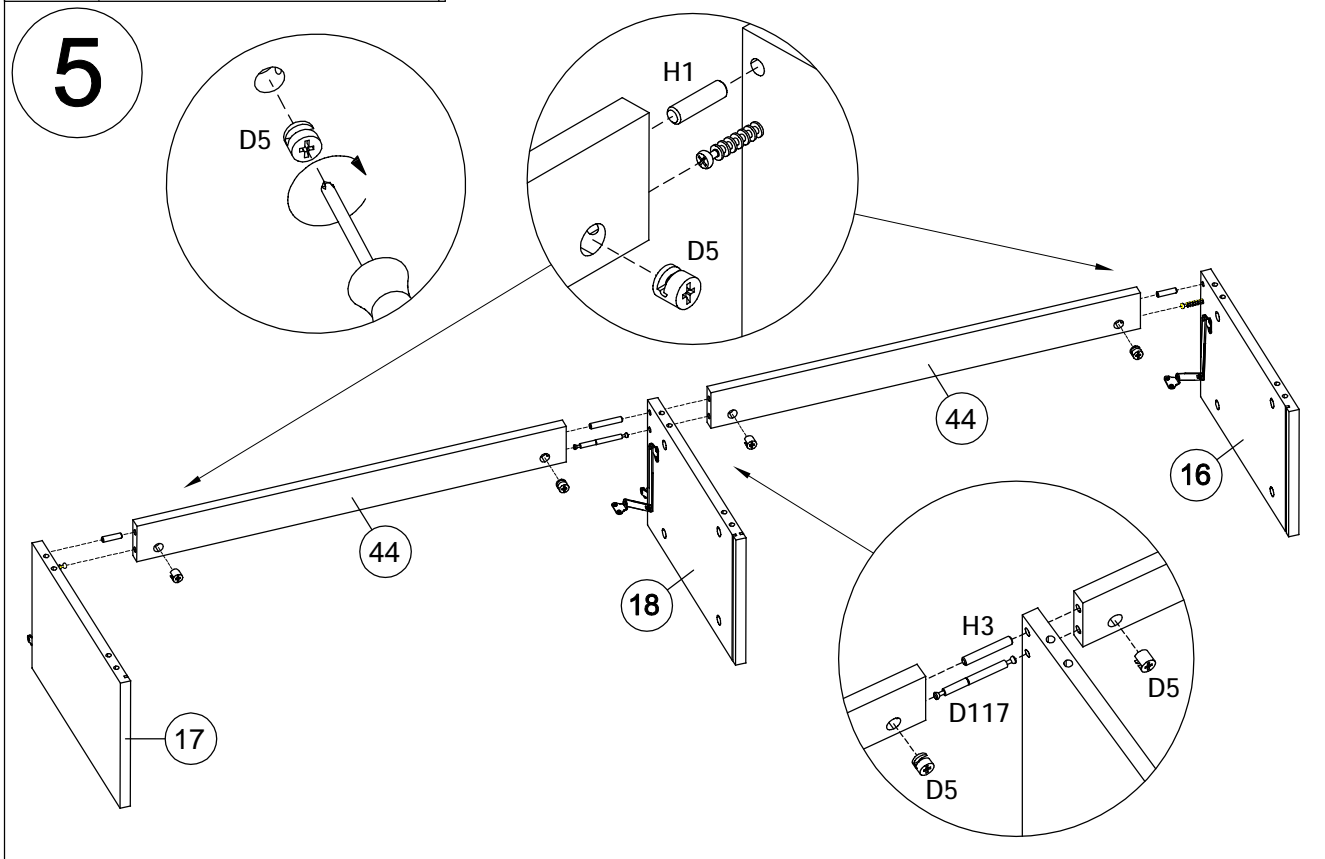


G29	 x4 200 mm	A49	 x8 ø 3x15
-----	--	-----	--






H3	 x1 ø 8x50	D117	 x1 L=34/16/34	D5	 x4 ø 15x12,5
----	--	------	--	----	---

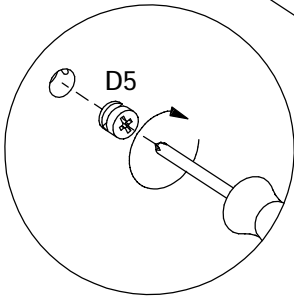
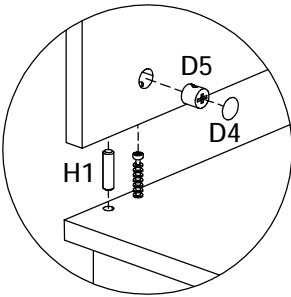
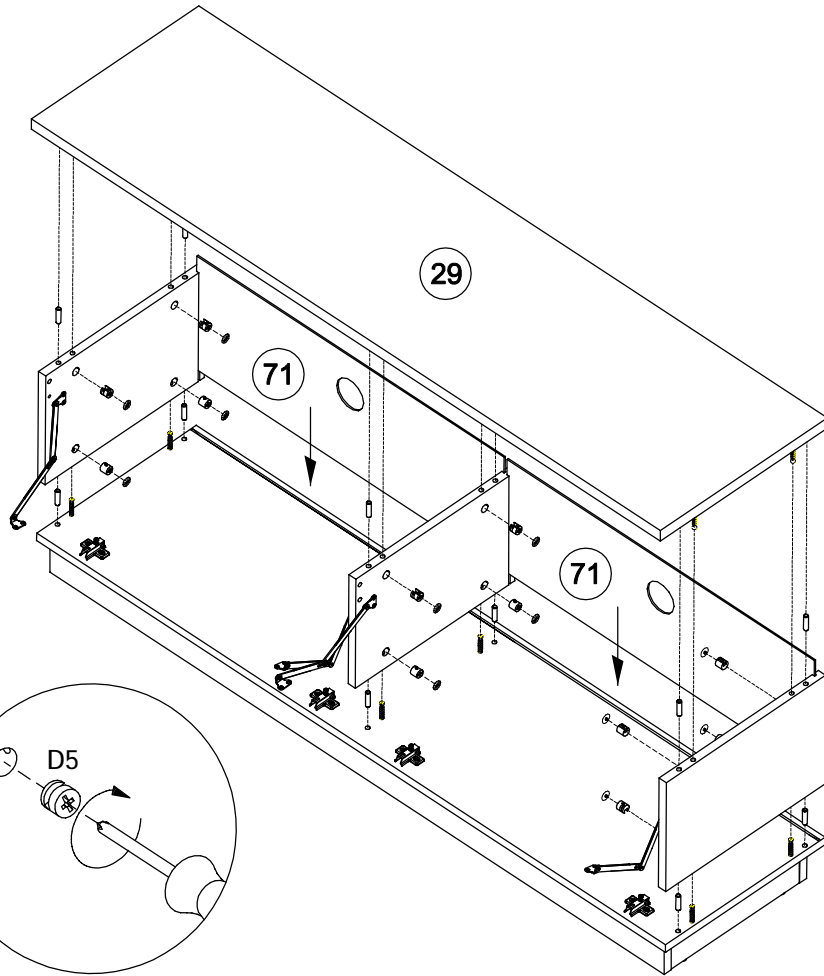
H1	 x2 ø 8x30
----	--



66924-1 66924-2

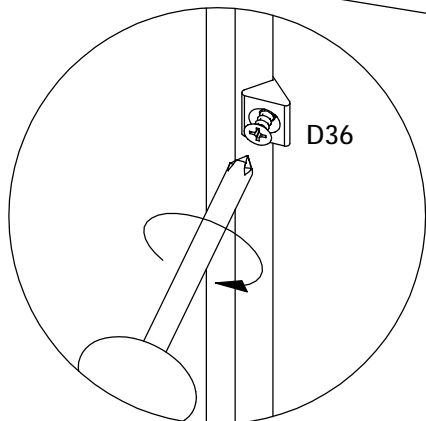
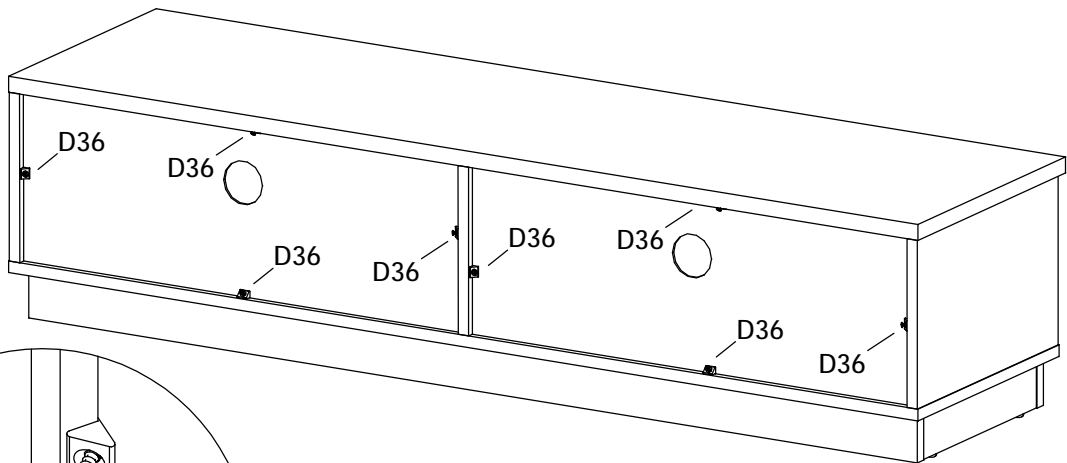
H1		x12 ø 8x30	D5		x12 ø 15x12,5	D4		x12 ø 17
----	---	---------------	----	---	------------------	----	---	-------------

6

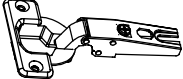
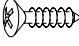


D36		x8
-----	---	----

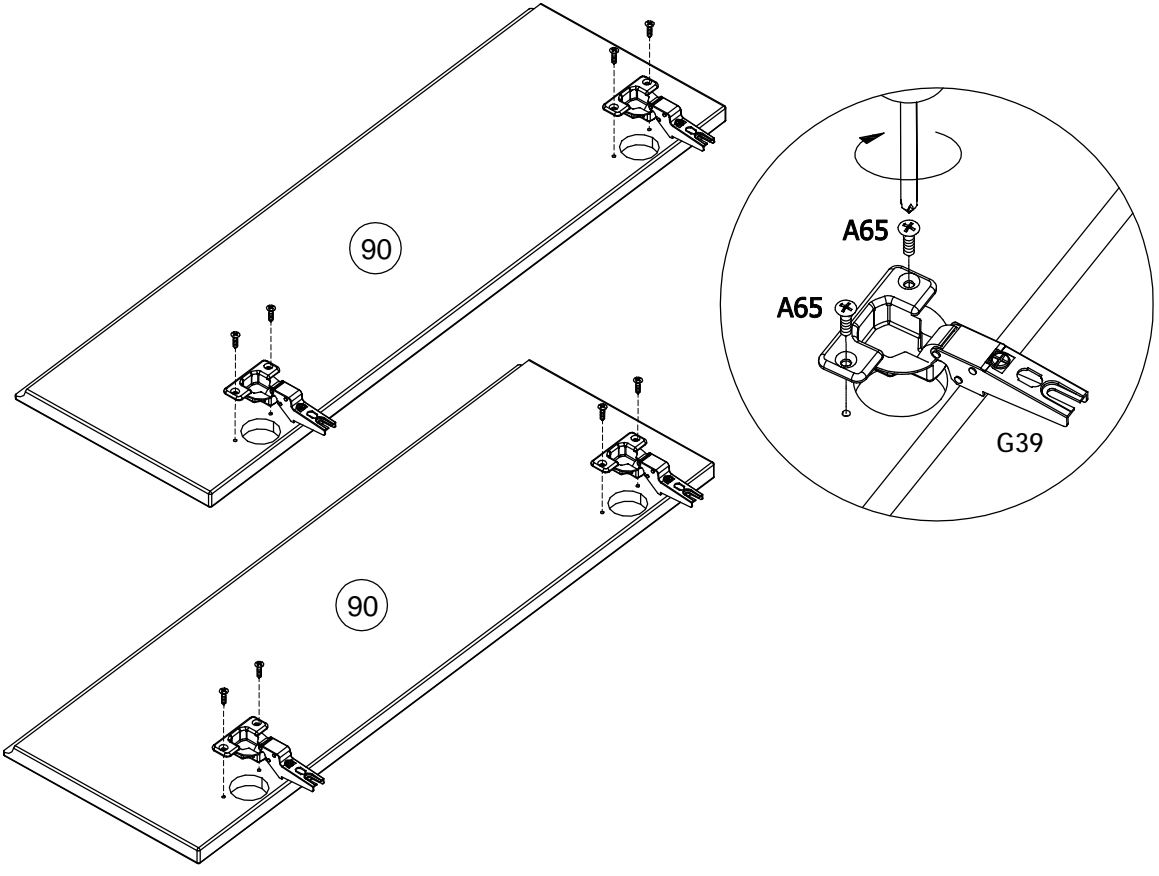
7




66924-1 66924-2

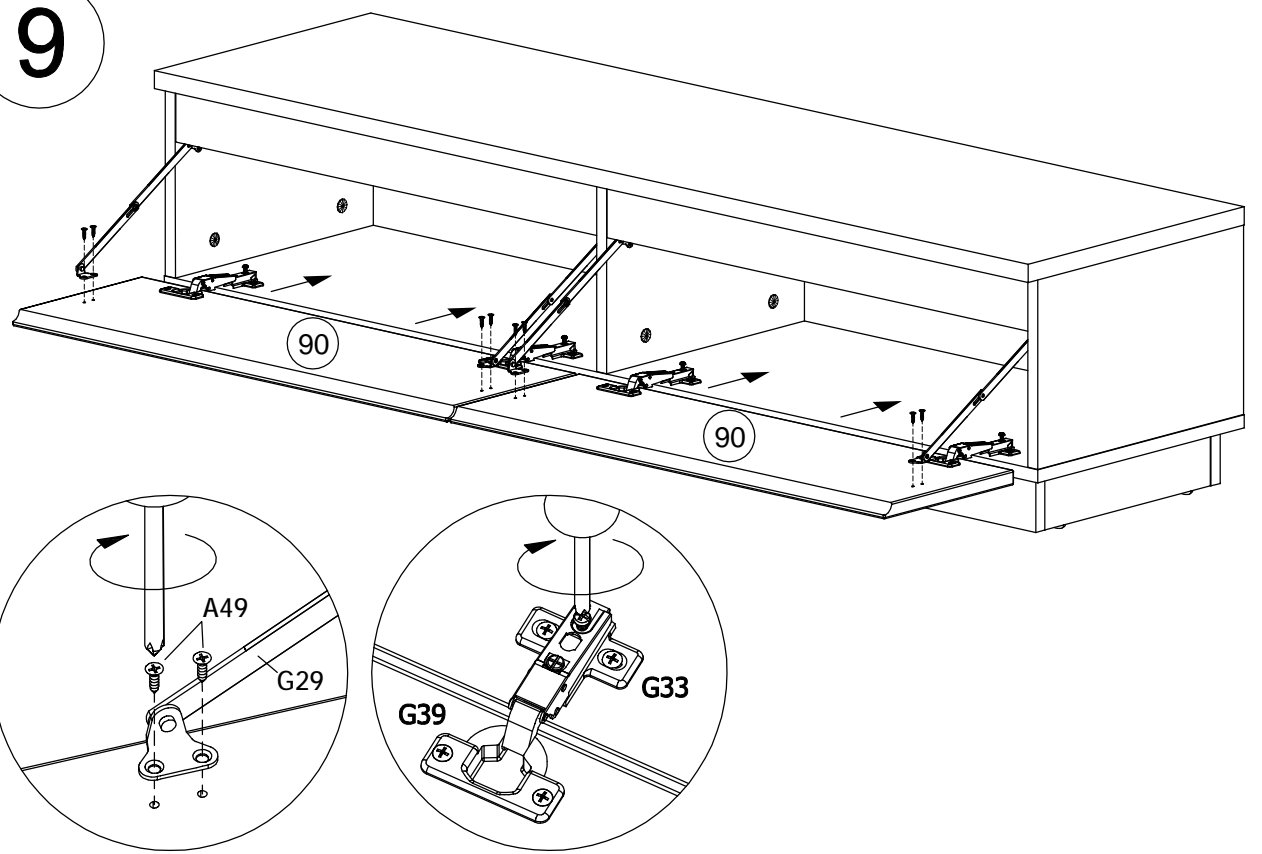
G39		x4 ∅ 35	A65		x8 ∅ 4x17
-----	---	------------	-----	---	--------------

8

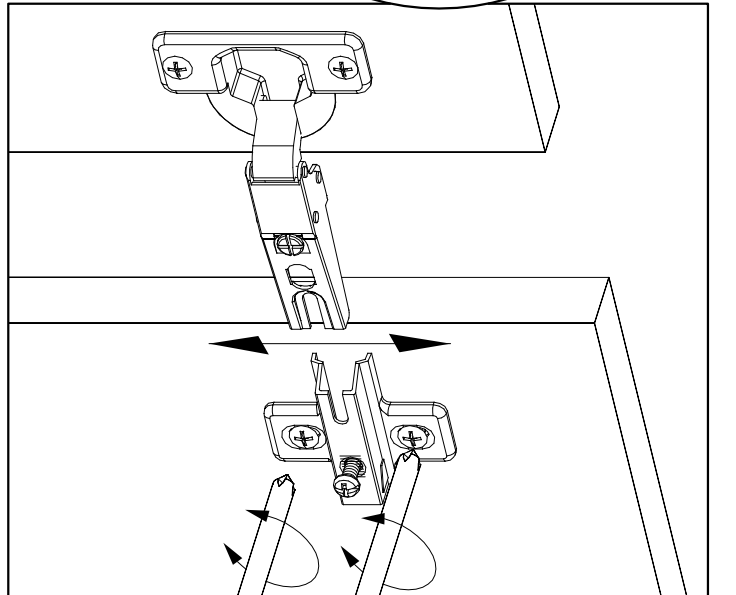
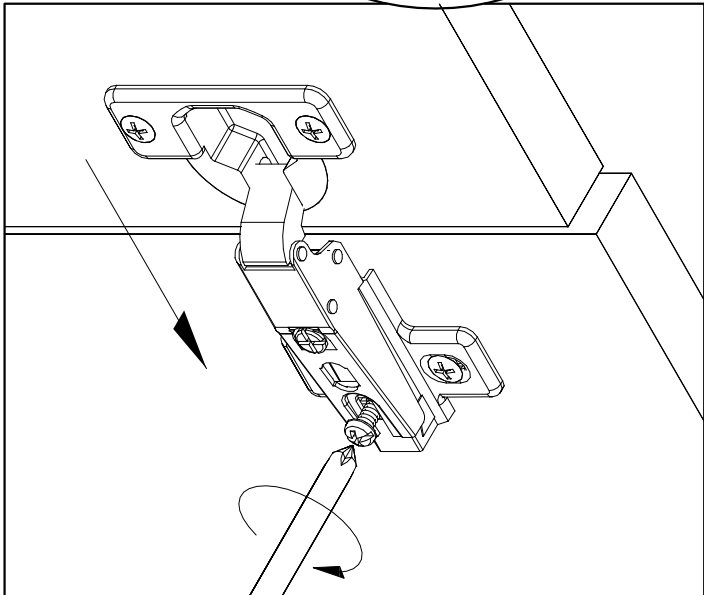
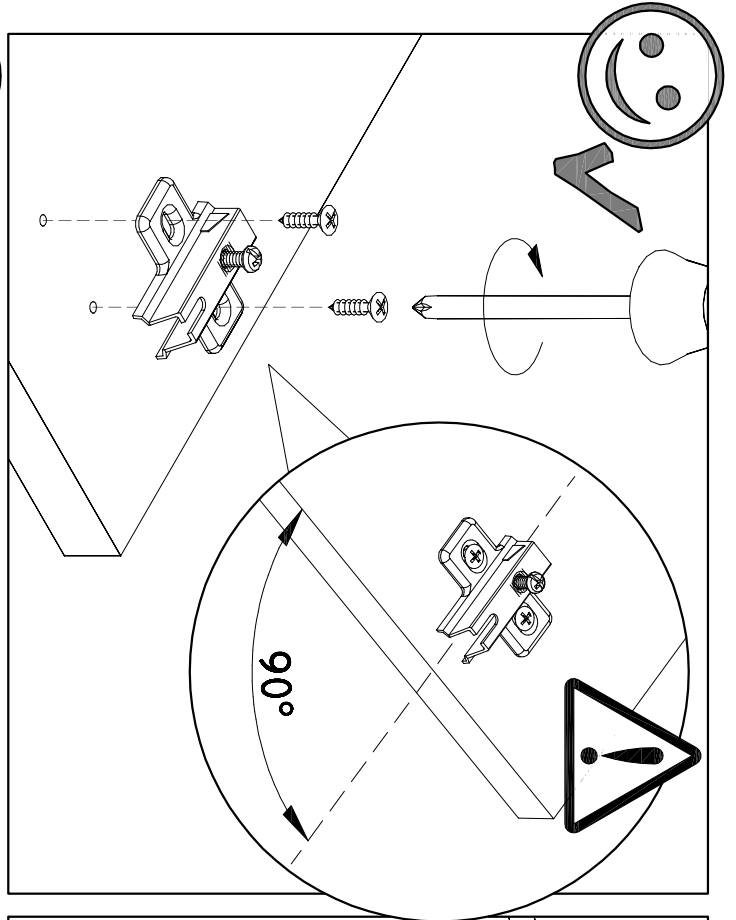
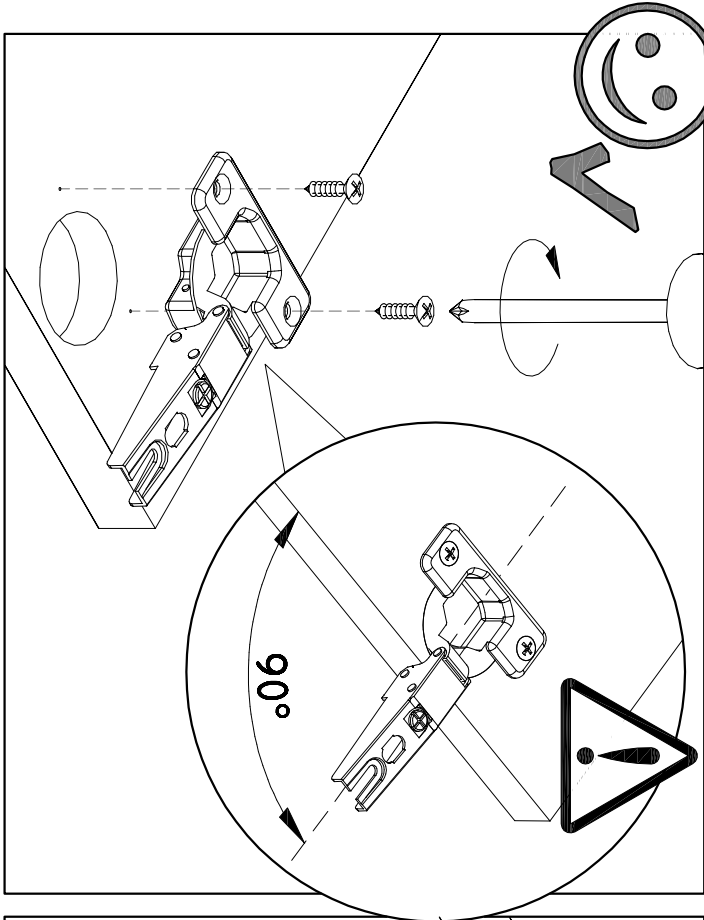
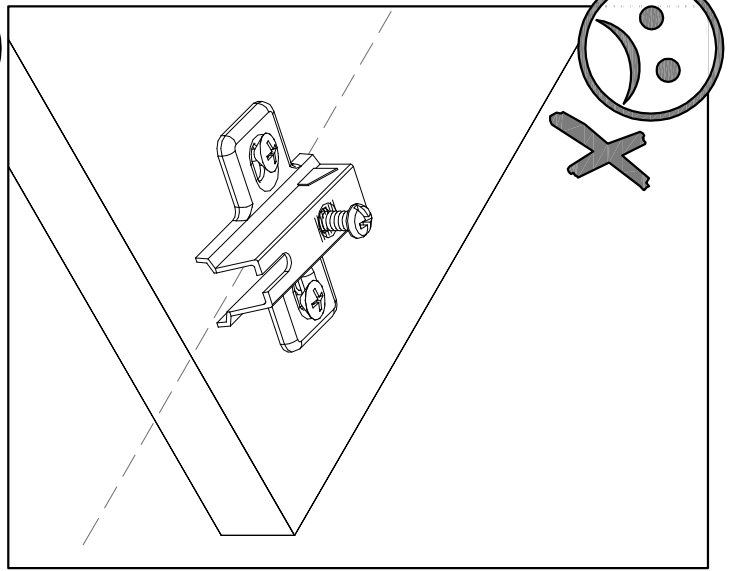
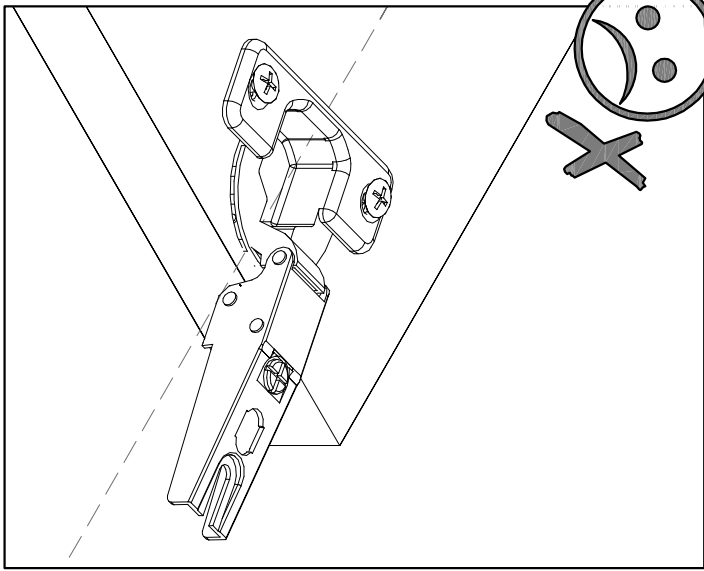


A49		x8 ∅ 3x15
-----	---	--------------

9



66924-1 66924-2



- (CZ) Úprava dveří
 (D) Das Richten einer Türe
 (F) Réglage d'une porte.
 (HU) Beállítása egy ajtó
 (I) Regolare una porta
 (LV) Durvju regulēšana
 (NL) Instellen van een deur
 (PL) Regulacja drzwi
 (RO) Reglarea o ușă
 (RU) Регулировка дверей
 (SK) Úprava dverí
 (TR) Bir kapı ayarlamama
 (UK) Adjusting a door
 (FIN) Oven säätö

