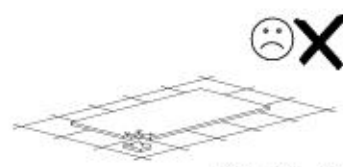
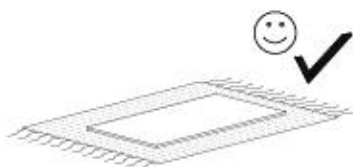
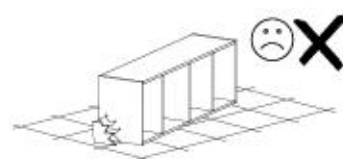
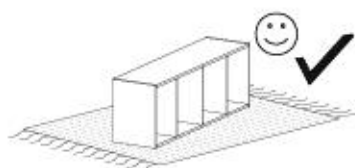
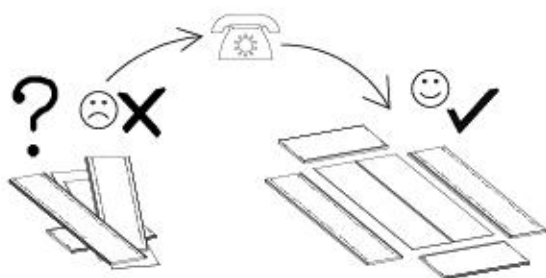
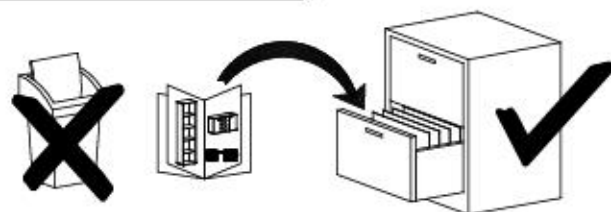
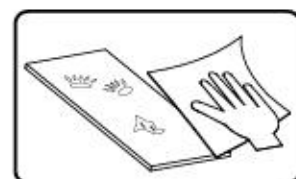
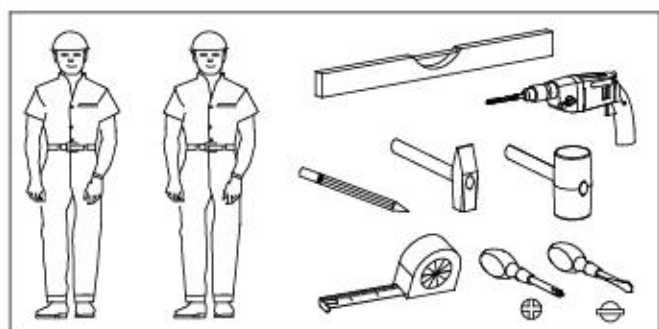
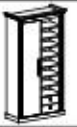


- ⓓ **Montageanleitung**
- ⓃⓁ **Handleiding voor de montage**
- ⓉⓇ **Montaj talimatı**
- ⓕ **Notice de montage**
- ⒸⓏ **Montážní návod**
- ⓗⓤ **Szerelési útmutató**
- ⓖⓔ **Assembly Instructions**
- Ⓟ **Instrukcja montażu**
- Ⓡⓤ **Инструкция по монтажу**
- ⓔ **Istruzioni di montaggio**
- ⓈⓀ **Návod na montáž**
- Ⓡⓞ **Instrucțiunile de montaj**
- ⓔⓈ **Instrucciones de montaje**
- ⓉⓇ **Montaj Talimatı**

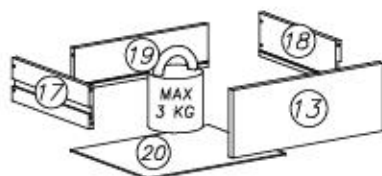
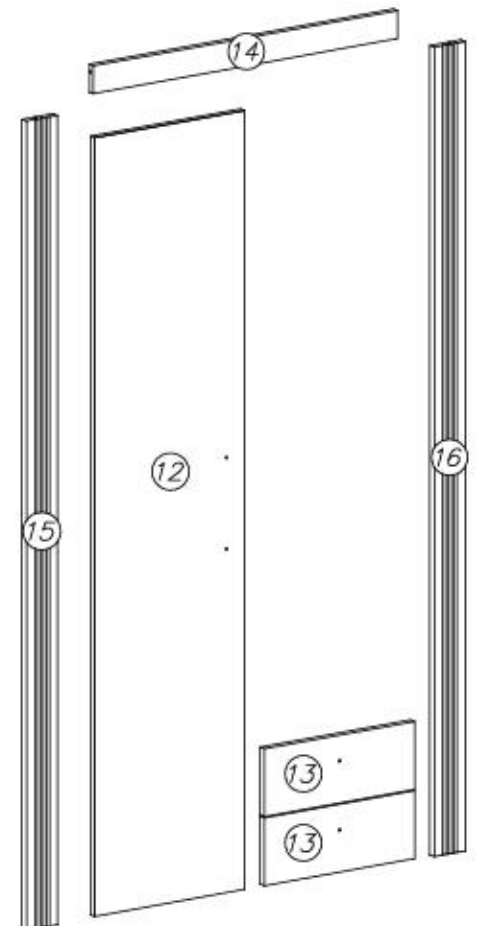
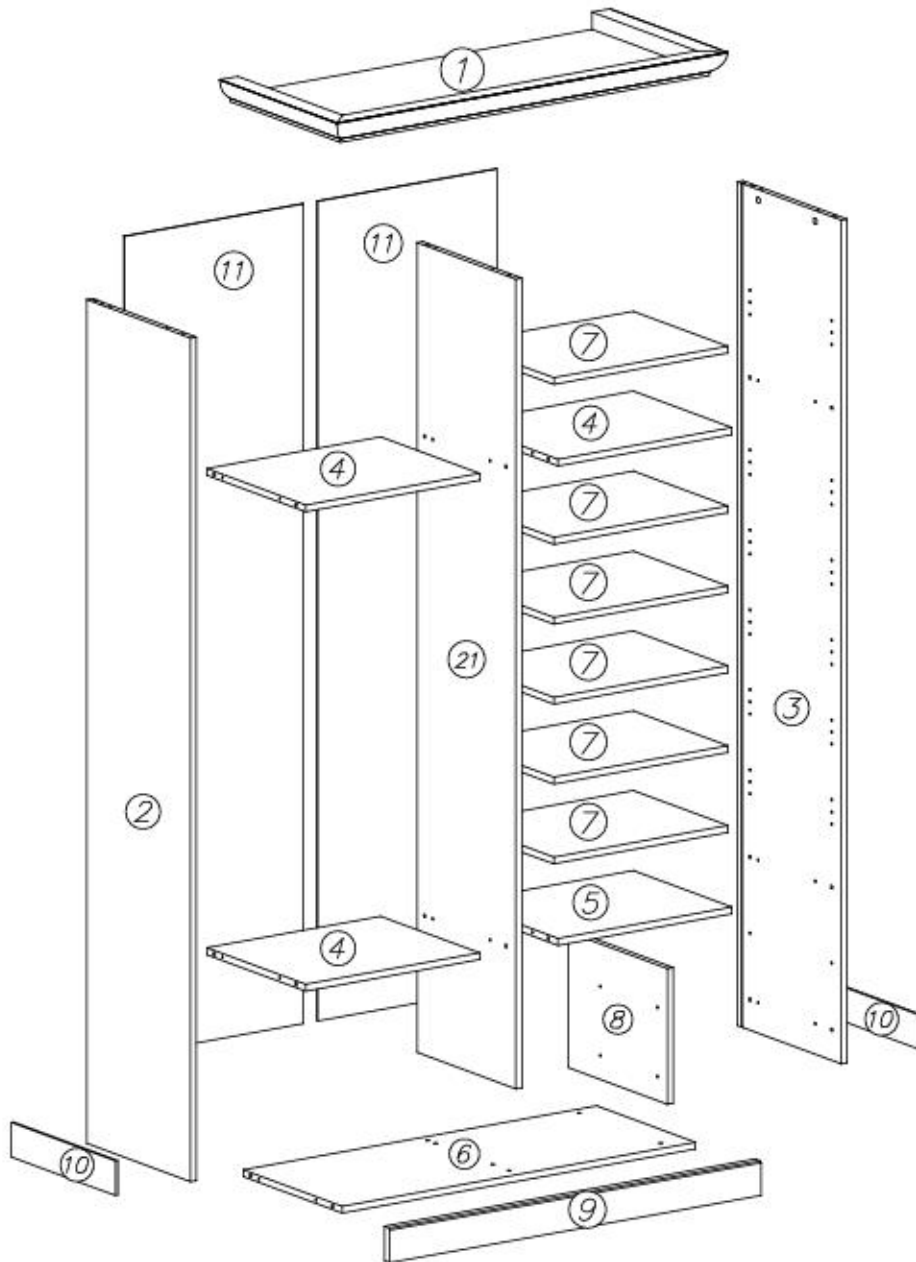


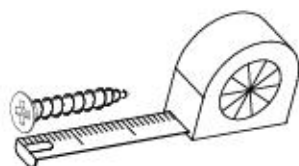
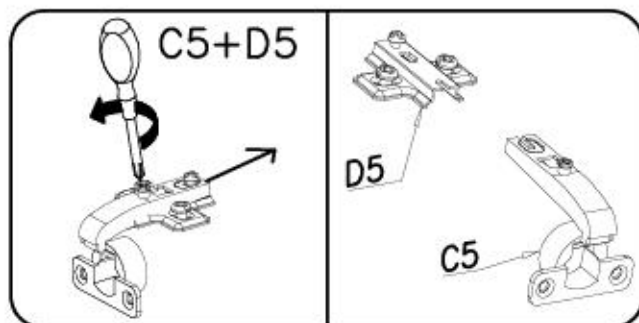
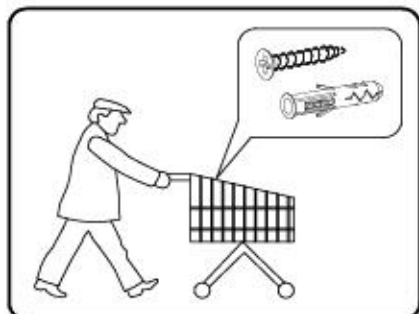
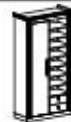


nr	L[mm]	B[mm]	T[mm]	Menge	Coll
1	1072	460	56	1	1/3
2	1964	407	16	1	2/3
3	1964	407	16	1	2/3
4	477	387	16	3	1/3
5	477	387	16	1	1/3

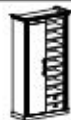
nr	L[mm]	B[mm]	T[mm]	Menge	Coll
6	970	387	16	1	1/3
7	477	380	16	6	3/3
8	316	387	16	1	1/3
9	1018	80	22	1	3/3
10	407	80	6	2	1/3

nr	L[mm]	B[mm]	T[mm]	Menge	Coll
11	1907	491	3	2	2/3
12	1813	412	16	1	3/3
13	412	158	16	2	3/3
14	834	65	16	1	1/3
15	1884	85	18	1	2/3
16	1884	85	18	1	2/3
17	300	100	12	2	1/3
18	300	100	12	2	1/3
19	367	100	12	2	1/3
20	377	301	3	2	1/3
21	1885	387	16	1	2/3

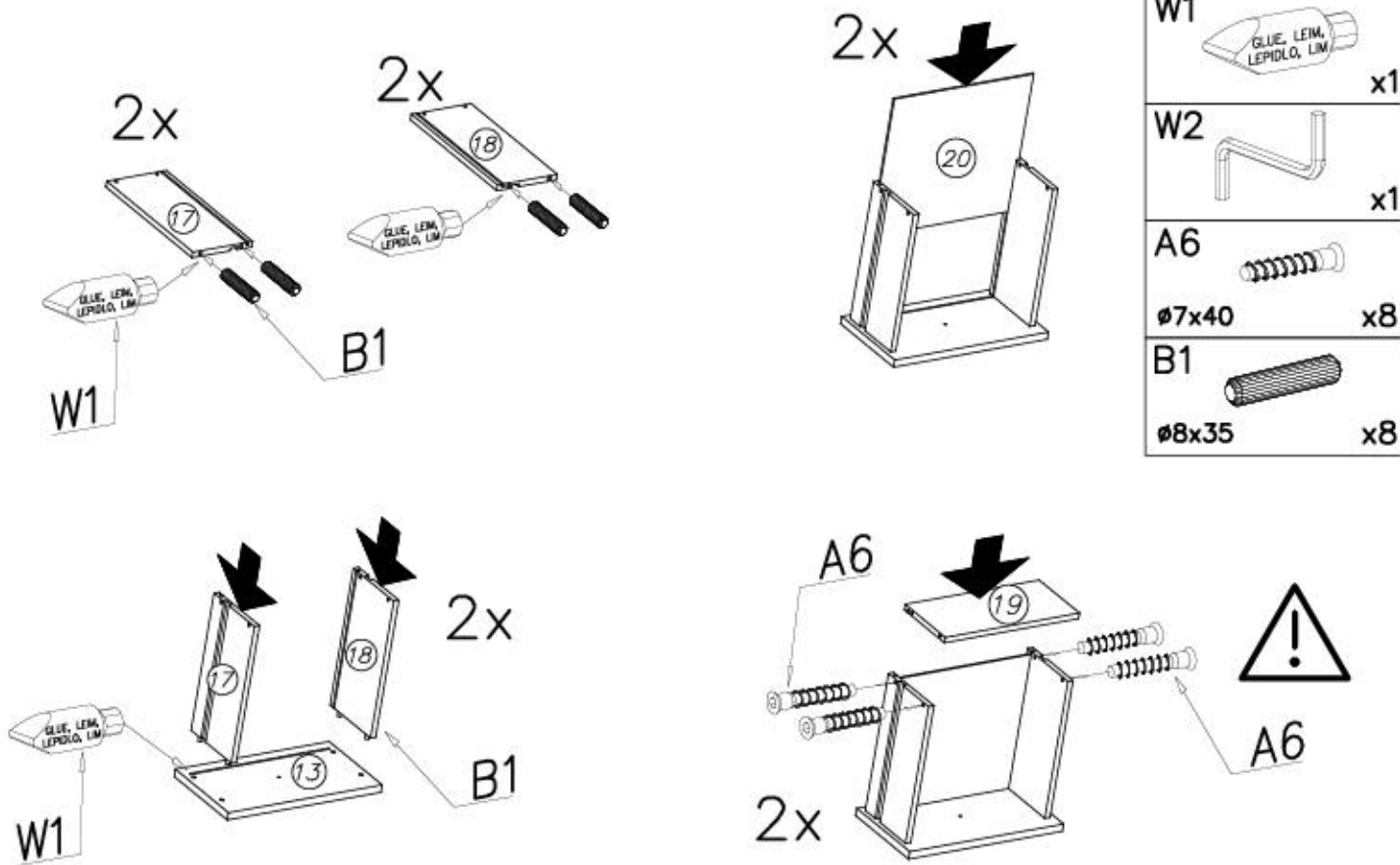




N14 M4x22 x4	C5+D5 x4	W1 GLUE, LEIM, LEPIDLO, LIM x2	Q5 x4	P27 x1
G56 4x16 x116		H3 280mm x4	S2 x18	F2 x24
E98 x1	A6 Ø7x40 x8	W2 x1	I7 Ø18 x26	N1 M4x9 x4
E99 x2	K1 Ø15x12 x26	G50 6x13 x8	I1 x12	M11 x1
A1 Ø7x50 x4	K15 x26	B1 Ø8x35 x38	G34 3,5x16 x20	P4 x6
				F12 x18

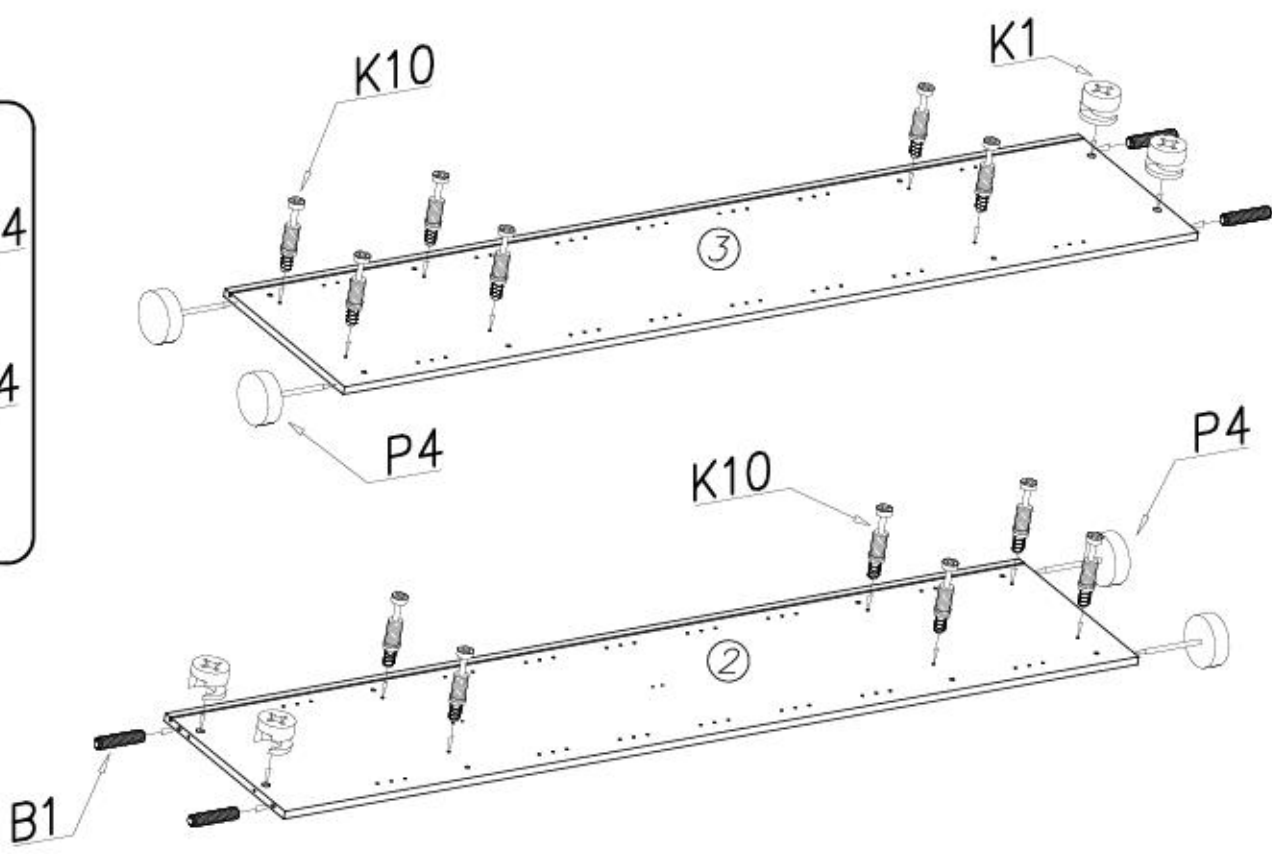
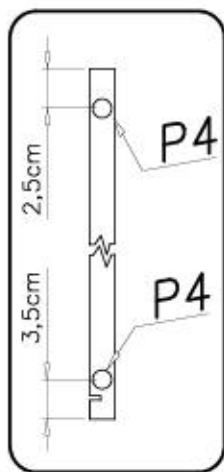


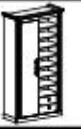
I



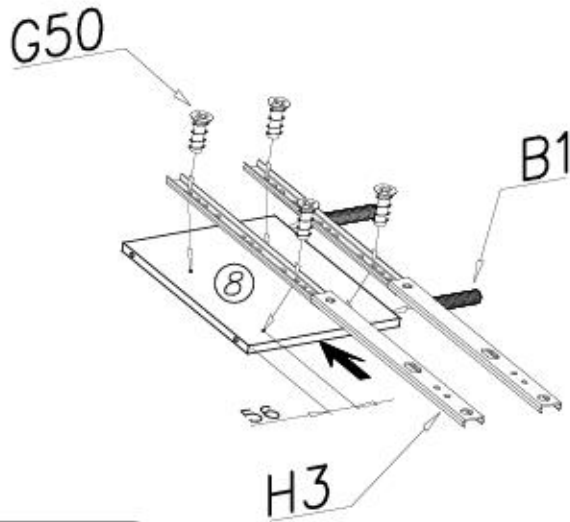
II

B1		x4	K1		x4	K15		x12	P4		x4
Ø8x35			Ø15x12								





III



H3

280mm



x4

K15



x8

G50



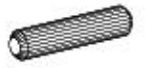
6x13 x8

K1

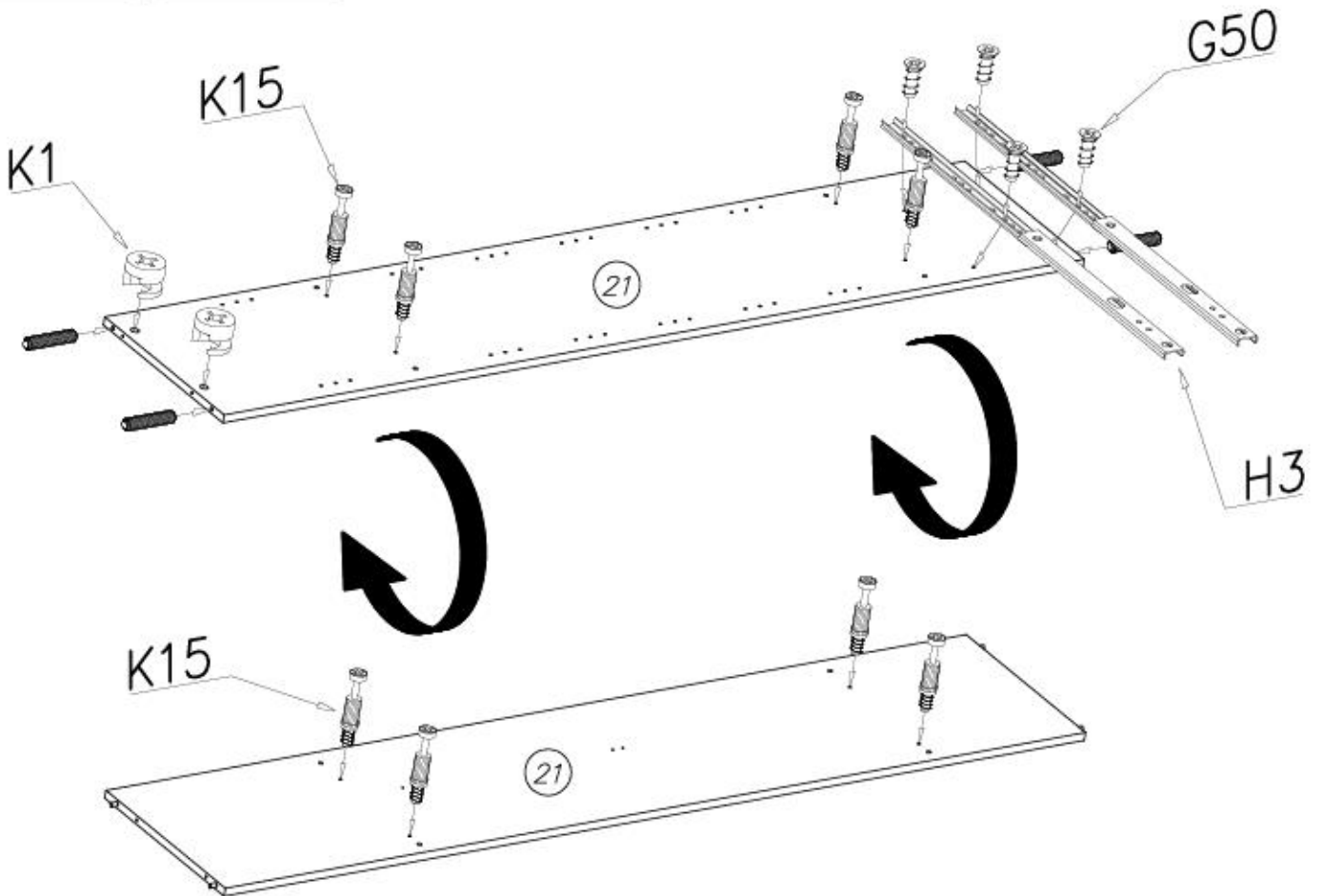
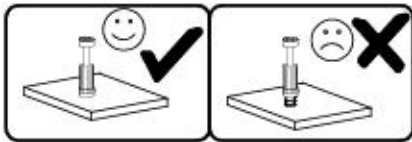
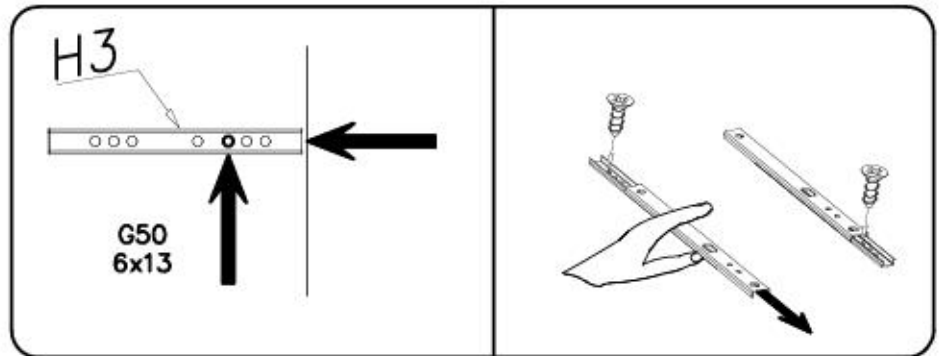
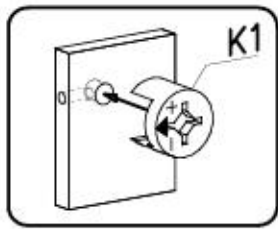


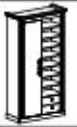
x2

B1

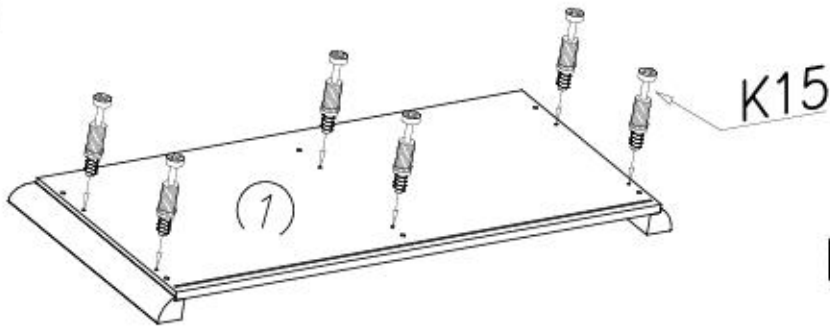


ø15x12 x2 ø8x35 x6





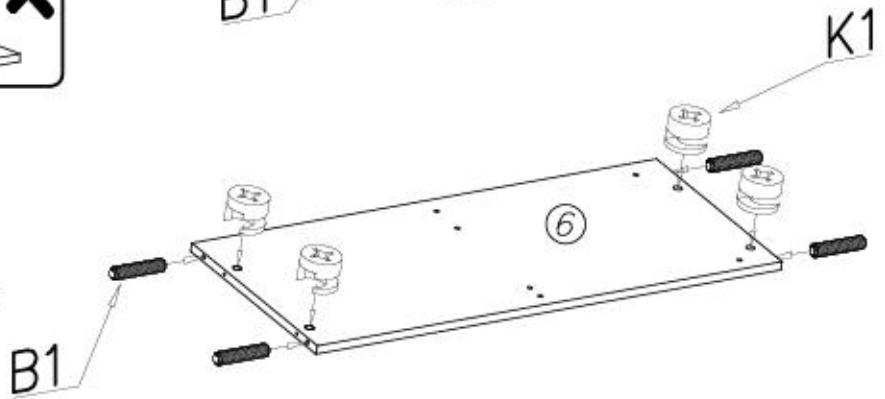
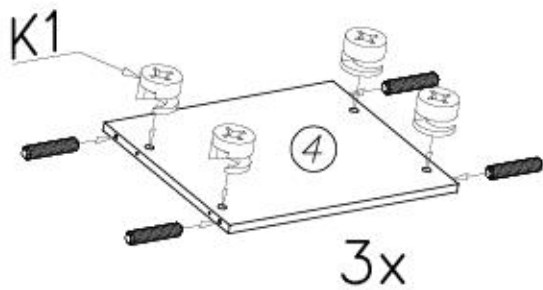
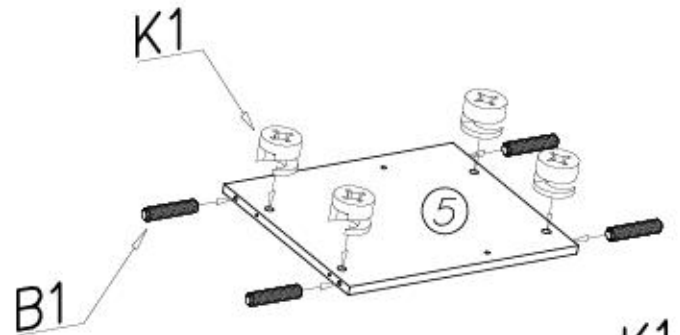
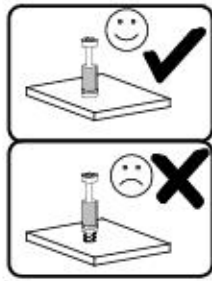
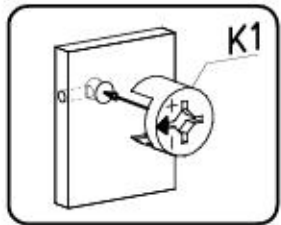
IV



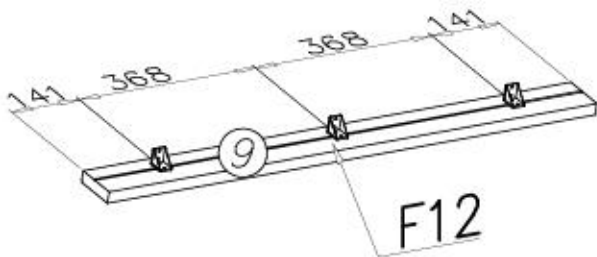
K1
ø15x12 x20

K15
x6

B1
ø8x35 x20

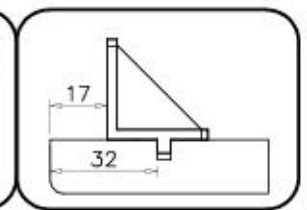
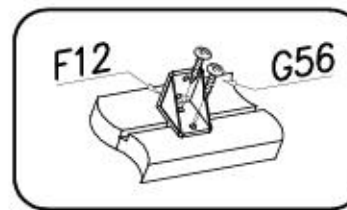


V

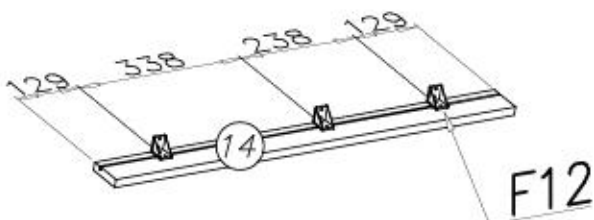


F12
x3

G56
4x16 x6

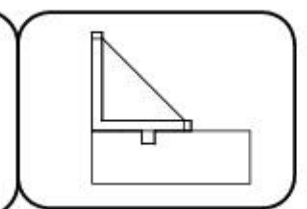
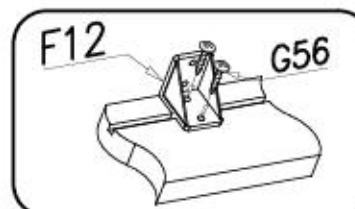


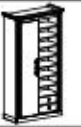
VI



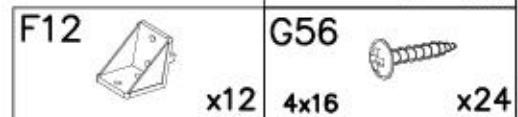
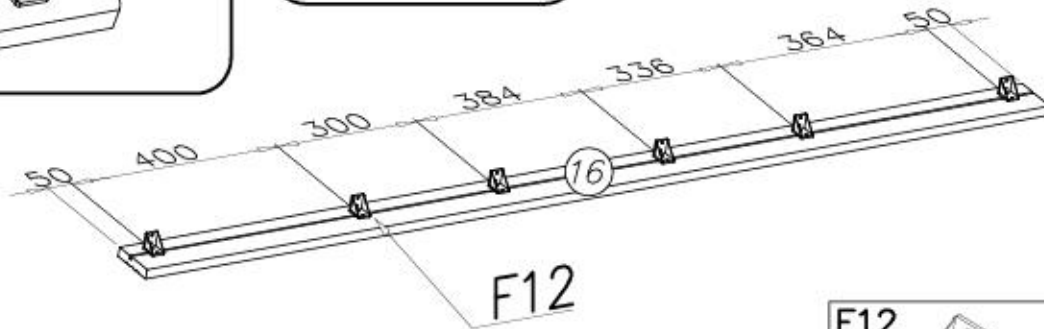
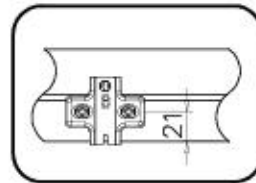
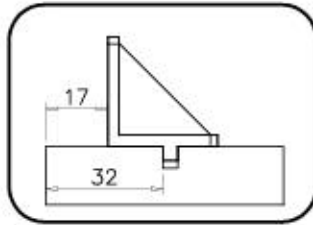
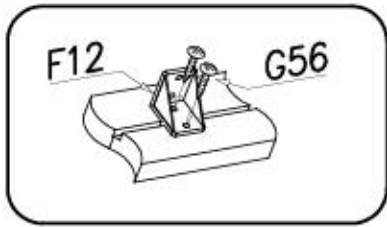
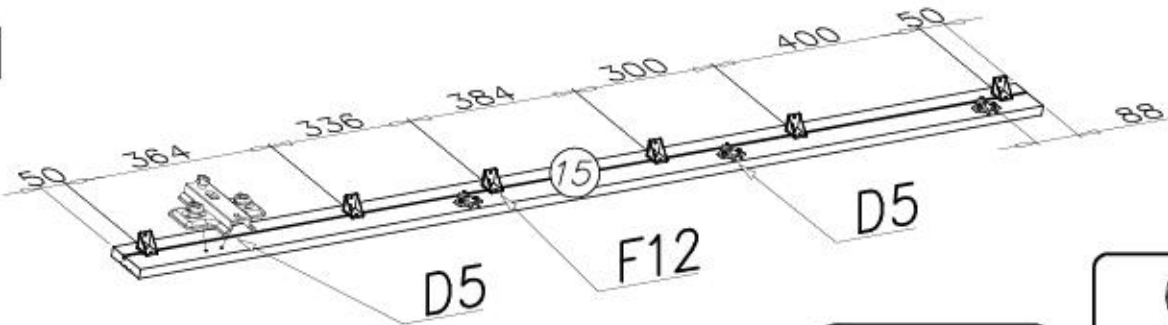
F12
x3

G56
4x16 x6

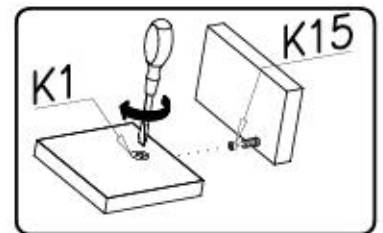
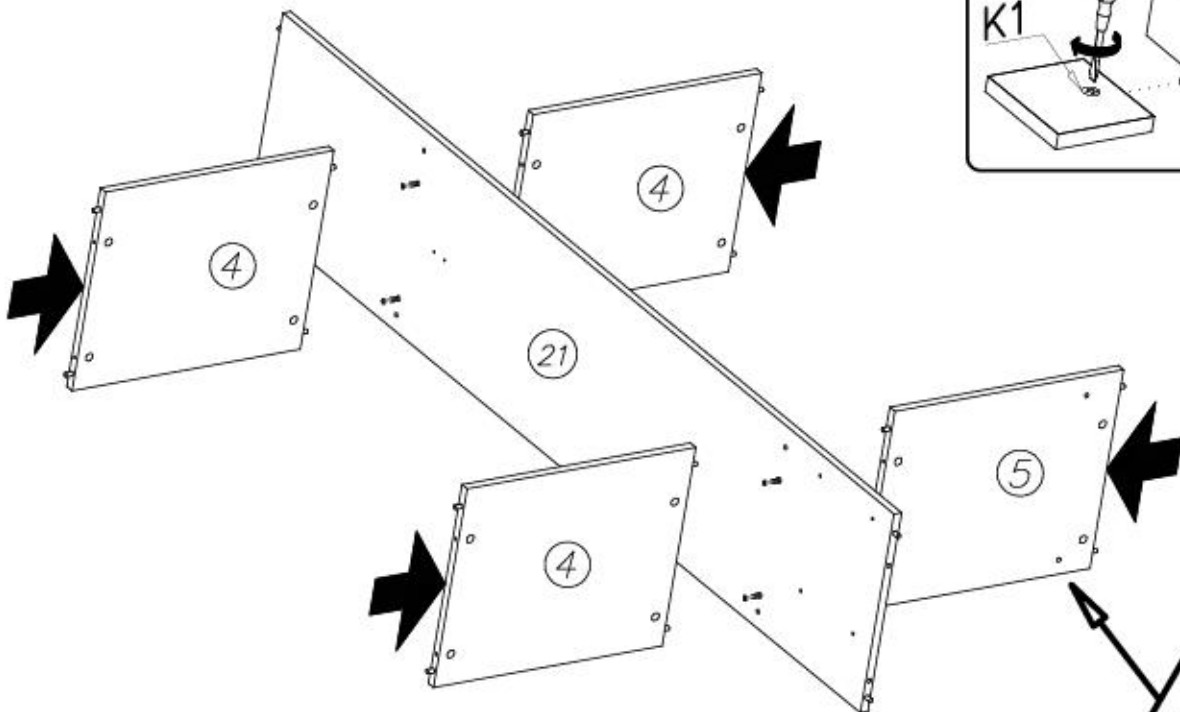


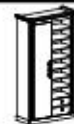


VII

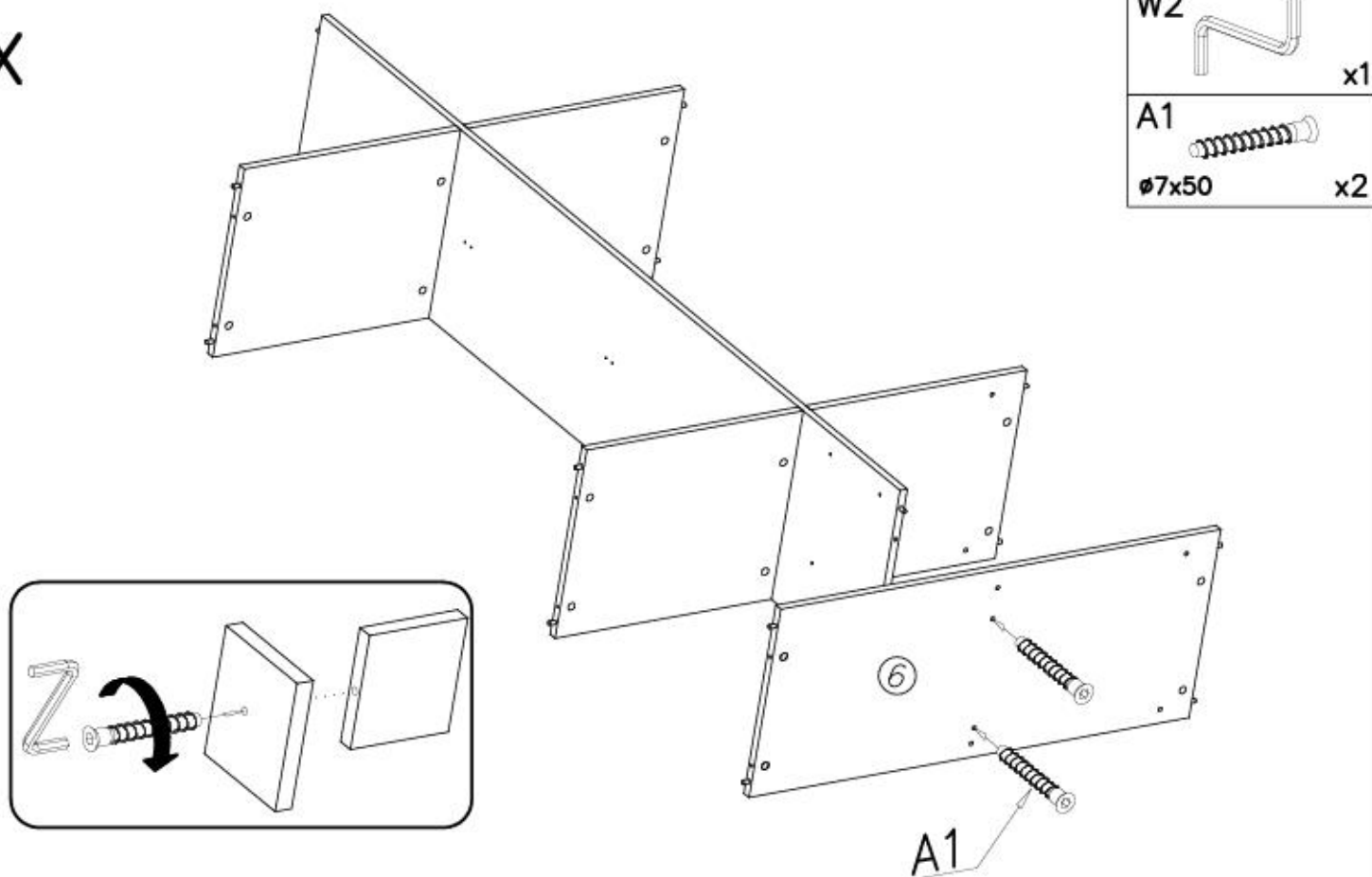


VIII

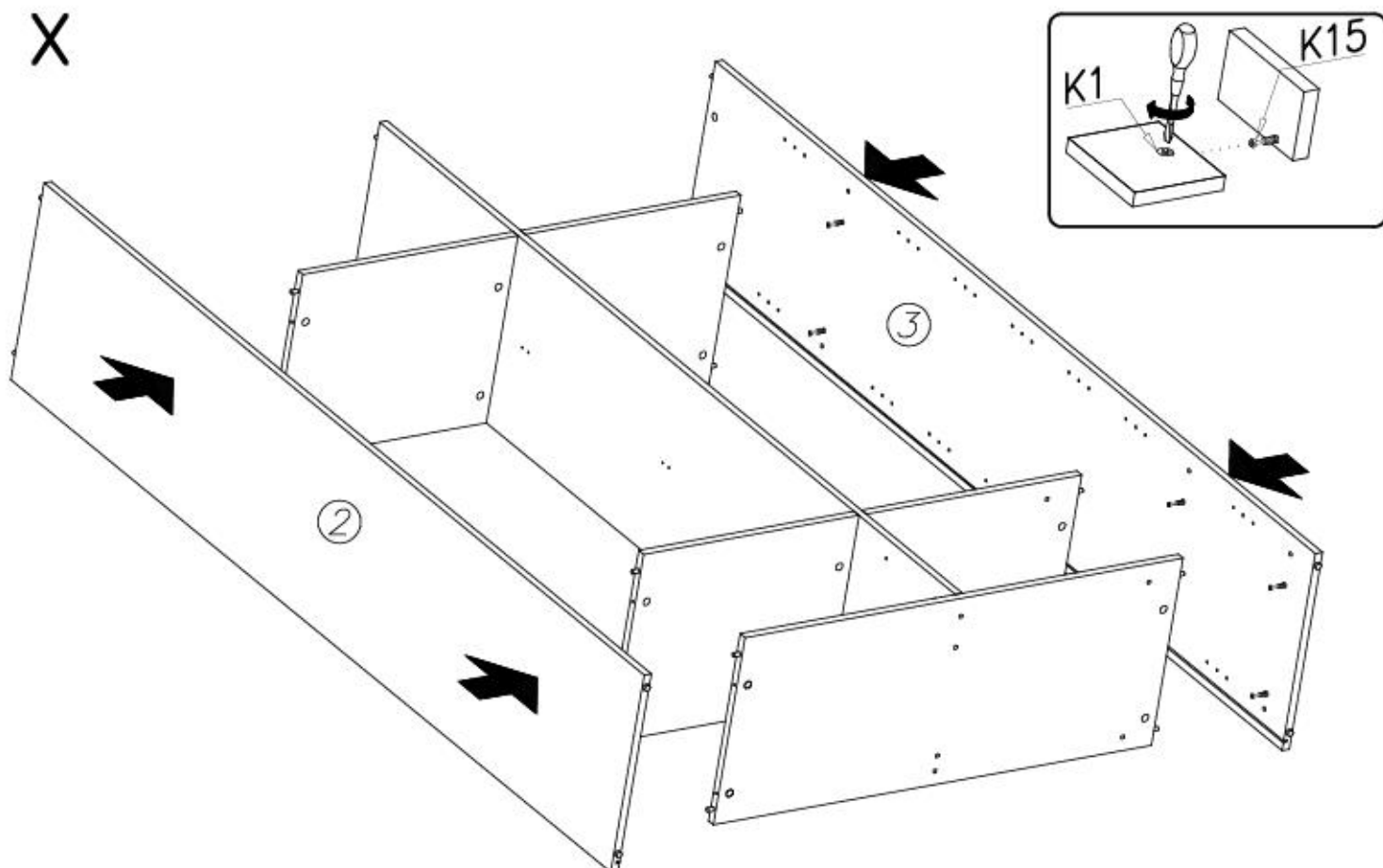


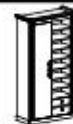


IX

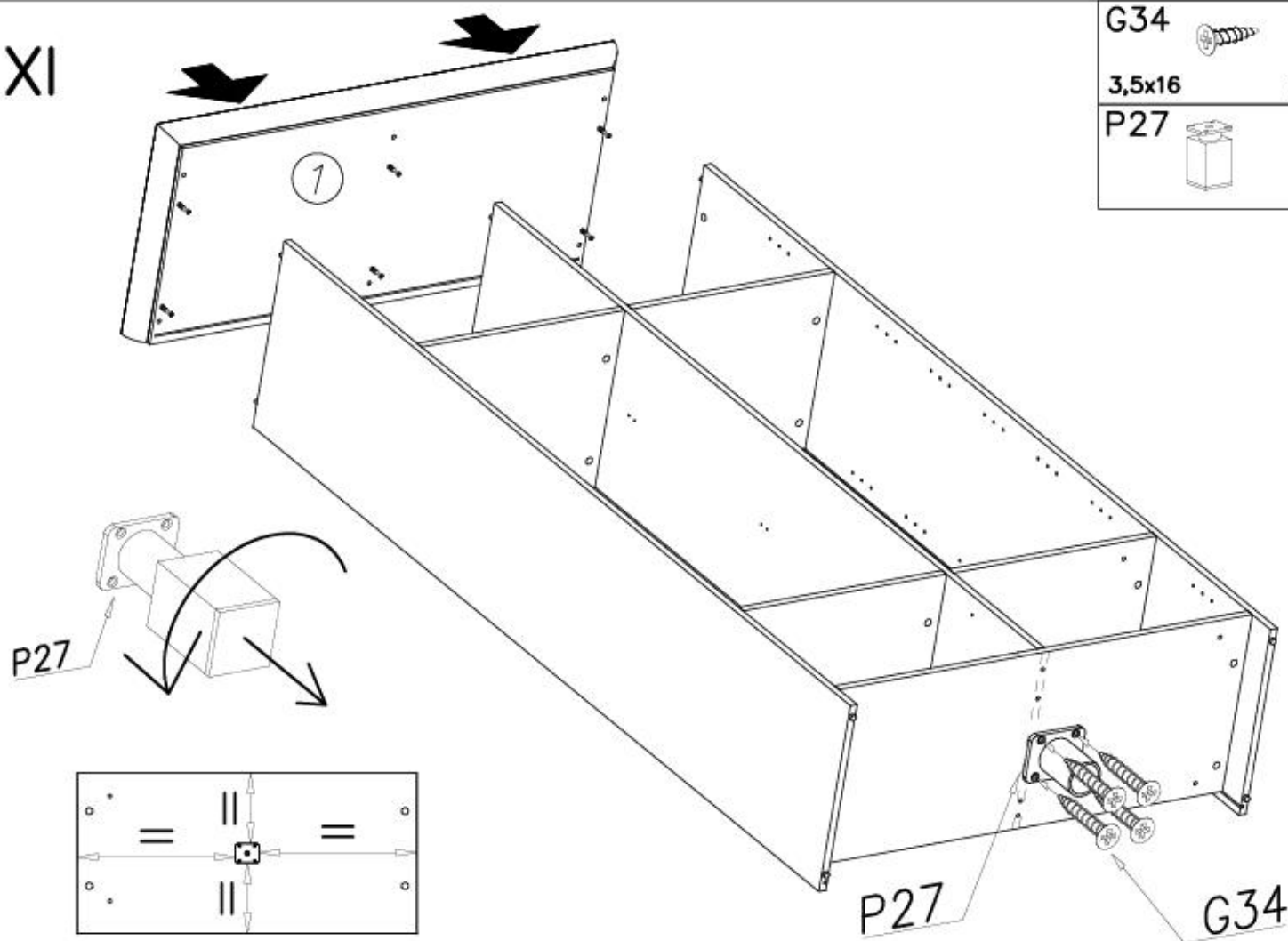


X



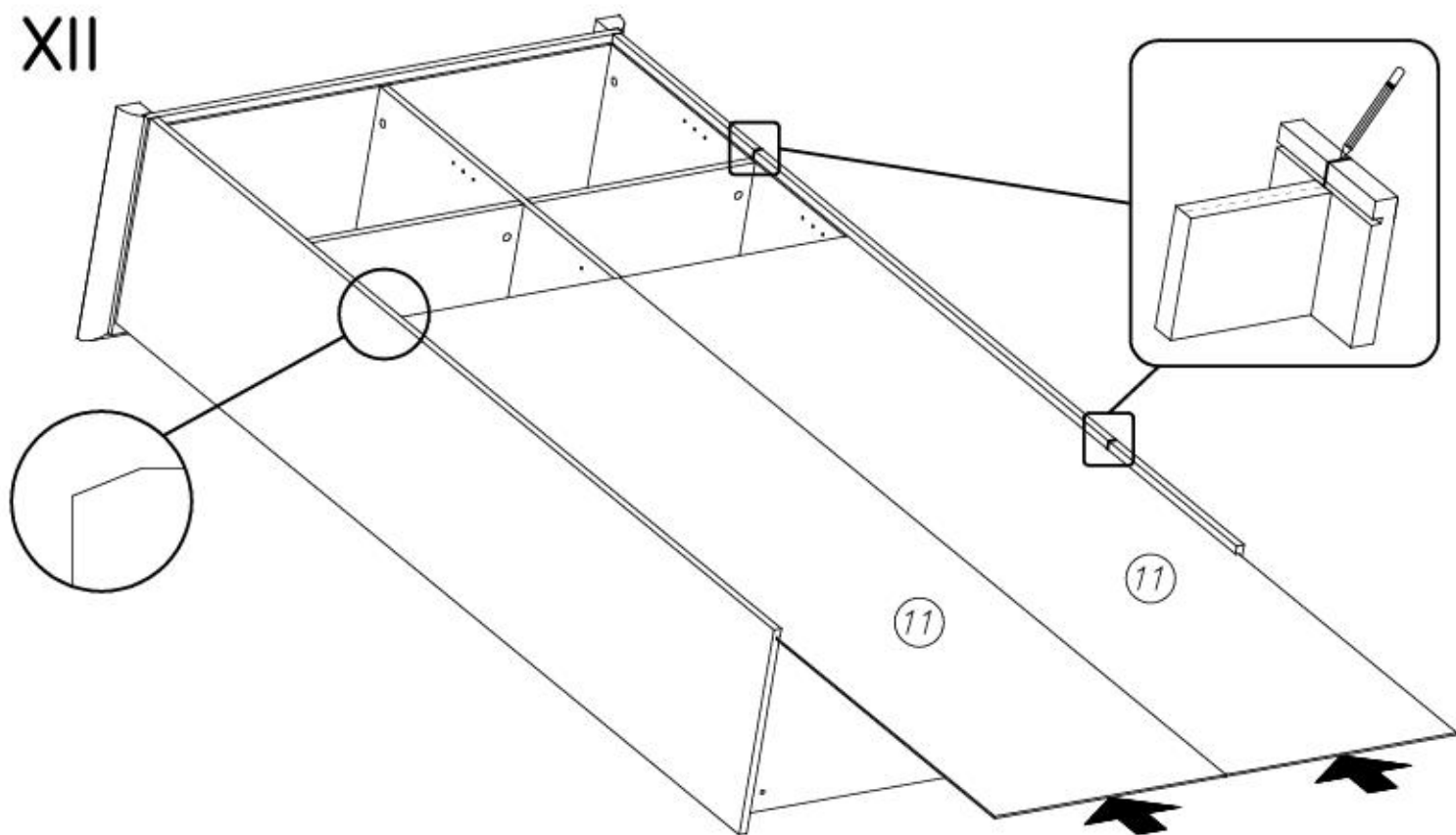


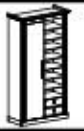
XI



G34		
3,5x16		x4
P27		x1

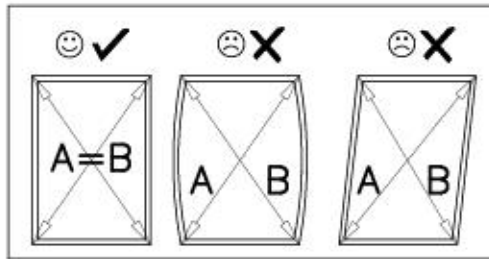
XII

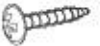
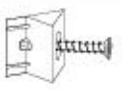



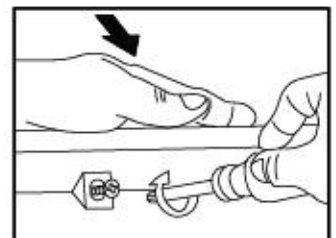
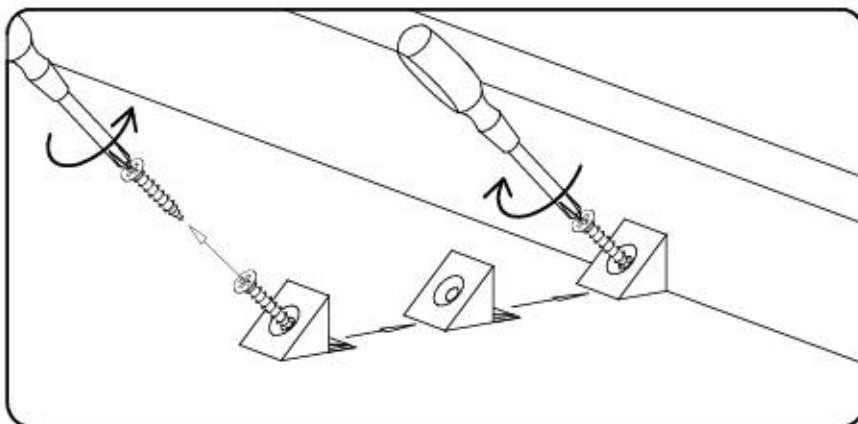
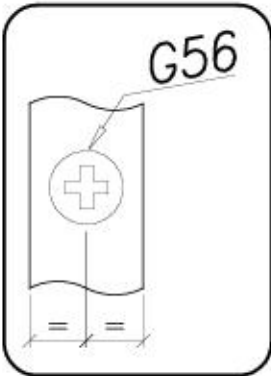
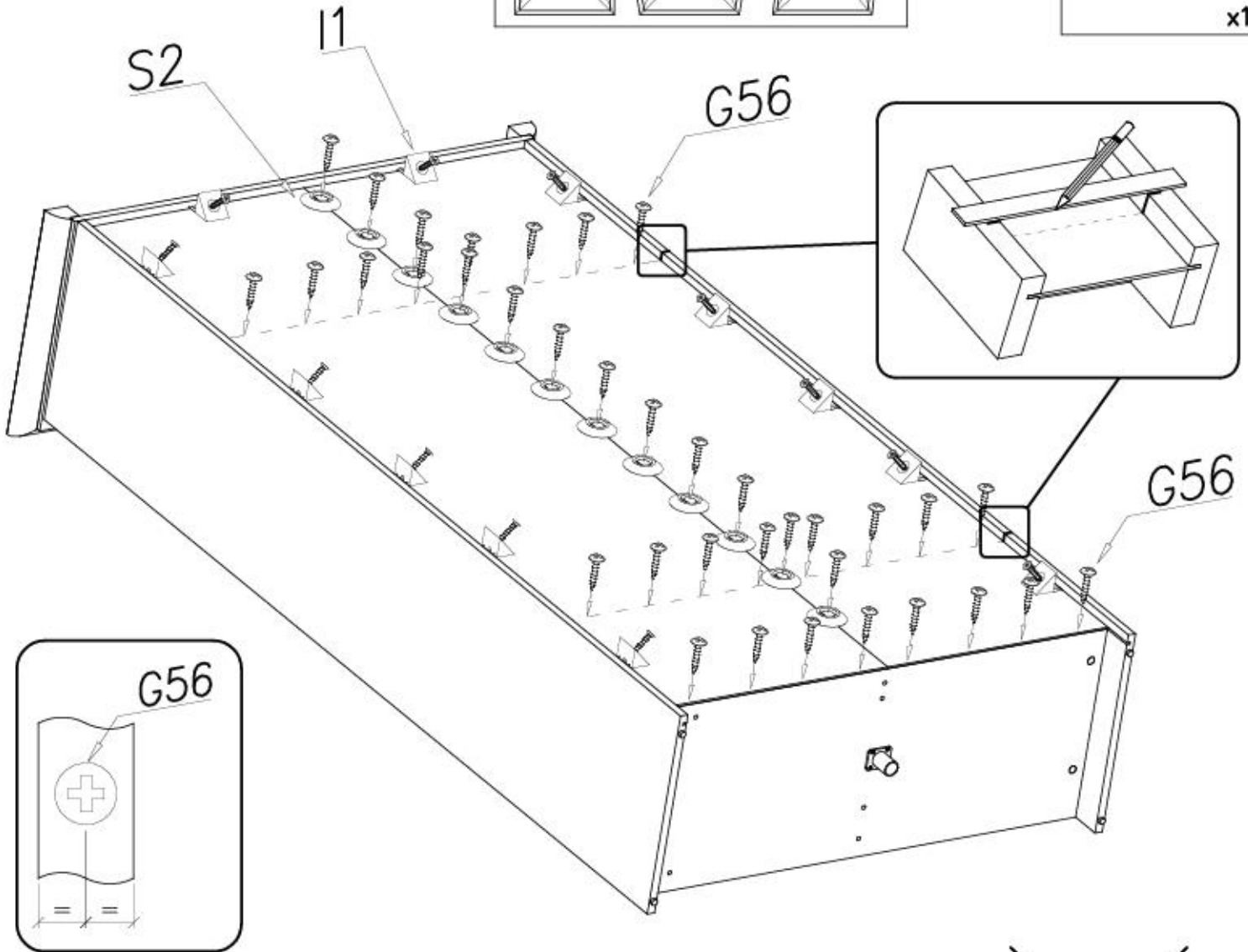


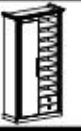
XIII

A=B



- G56  4x16 x42
- I1  x12
- S2  x18



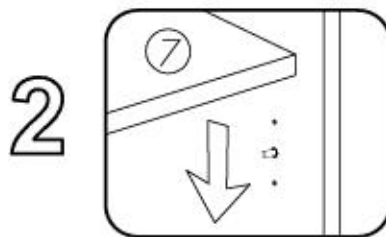
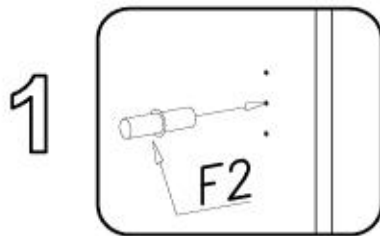
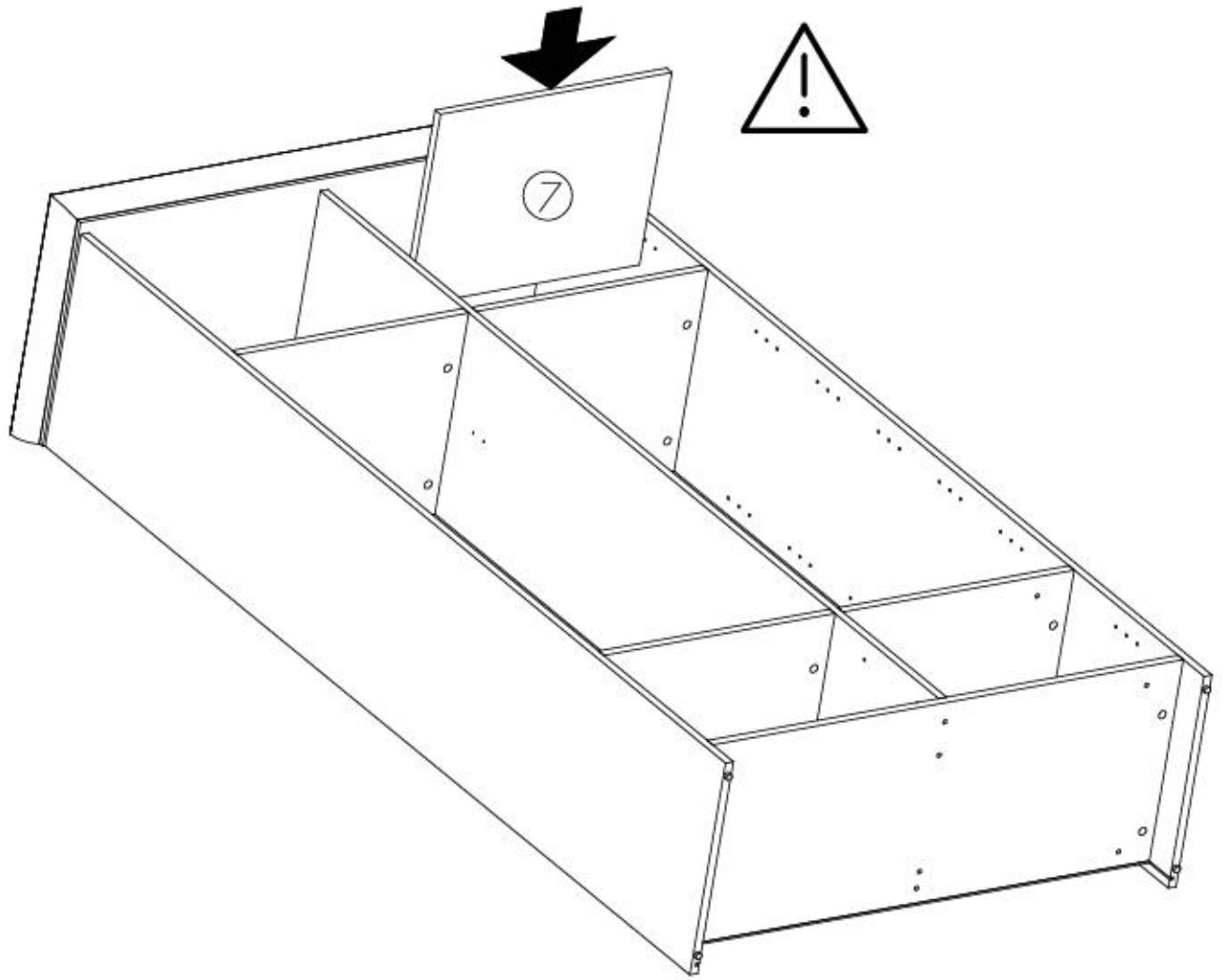


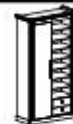
XIV

F2



x4





XV

G56



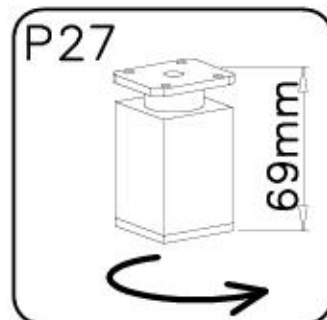
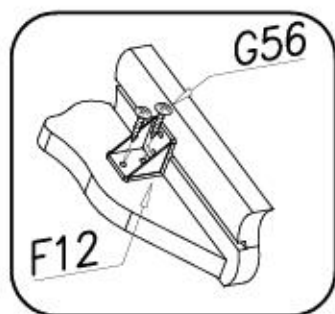
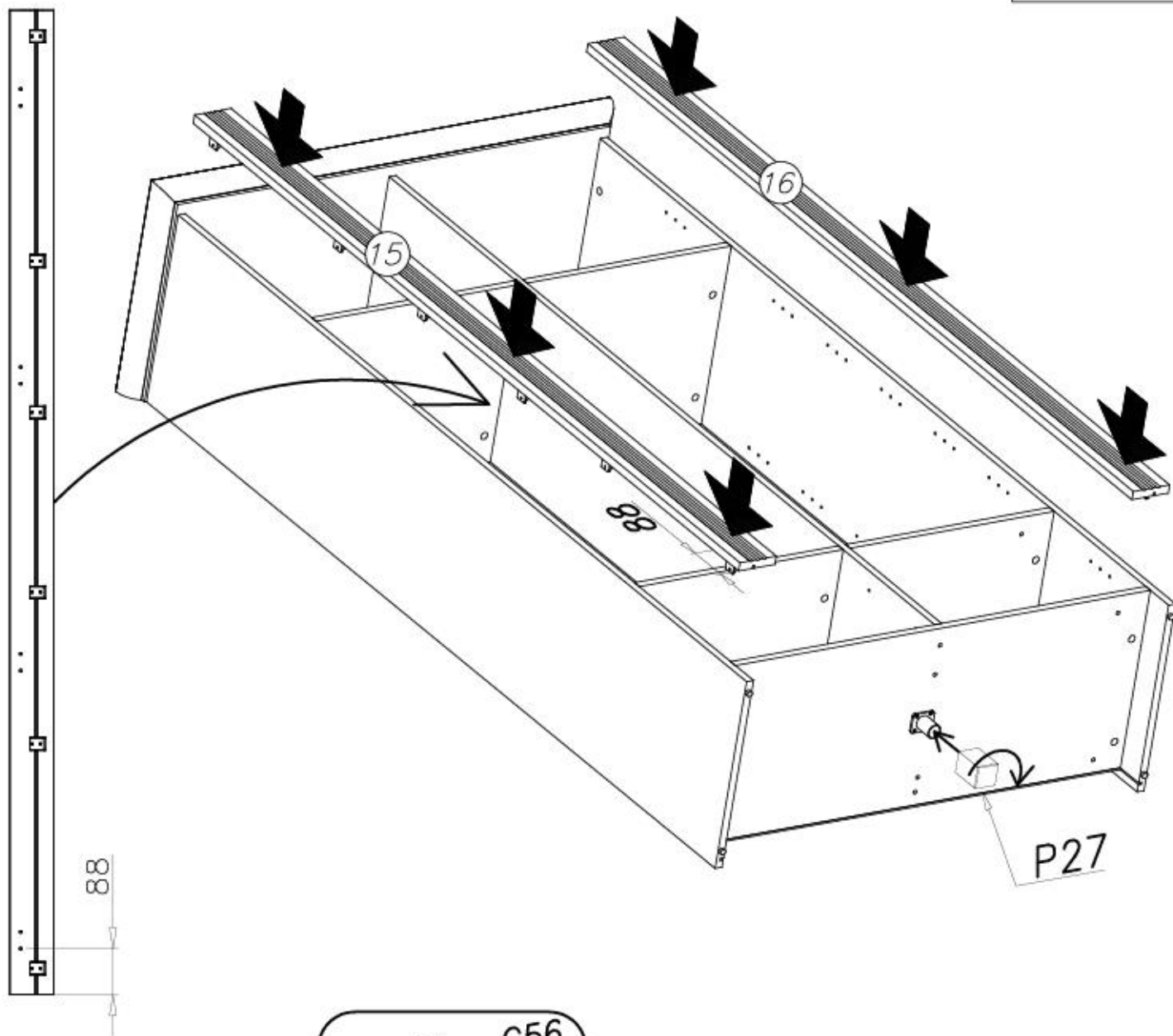
4x16

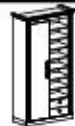
x24

P27

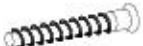


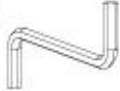
x1

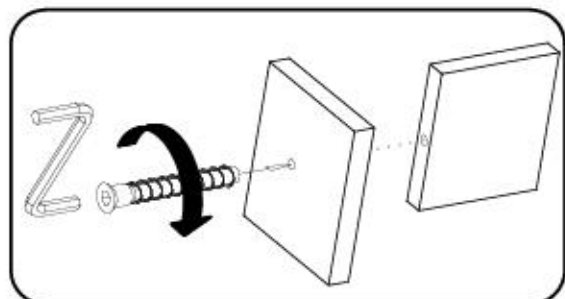
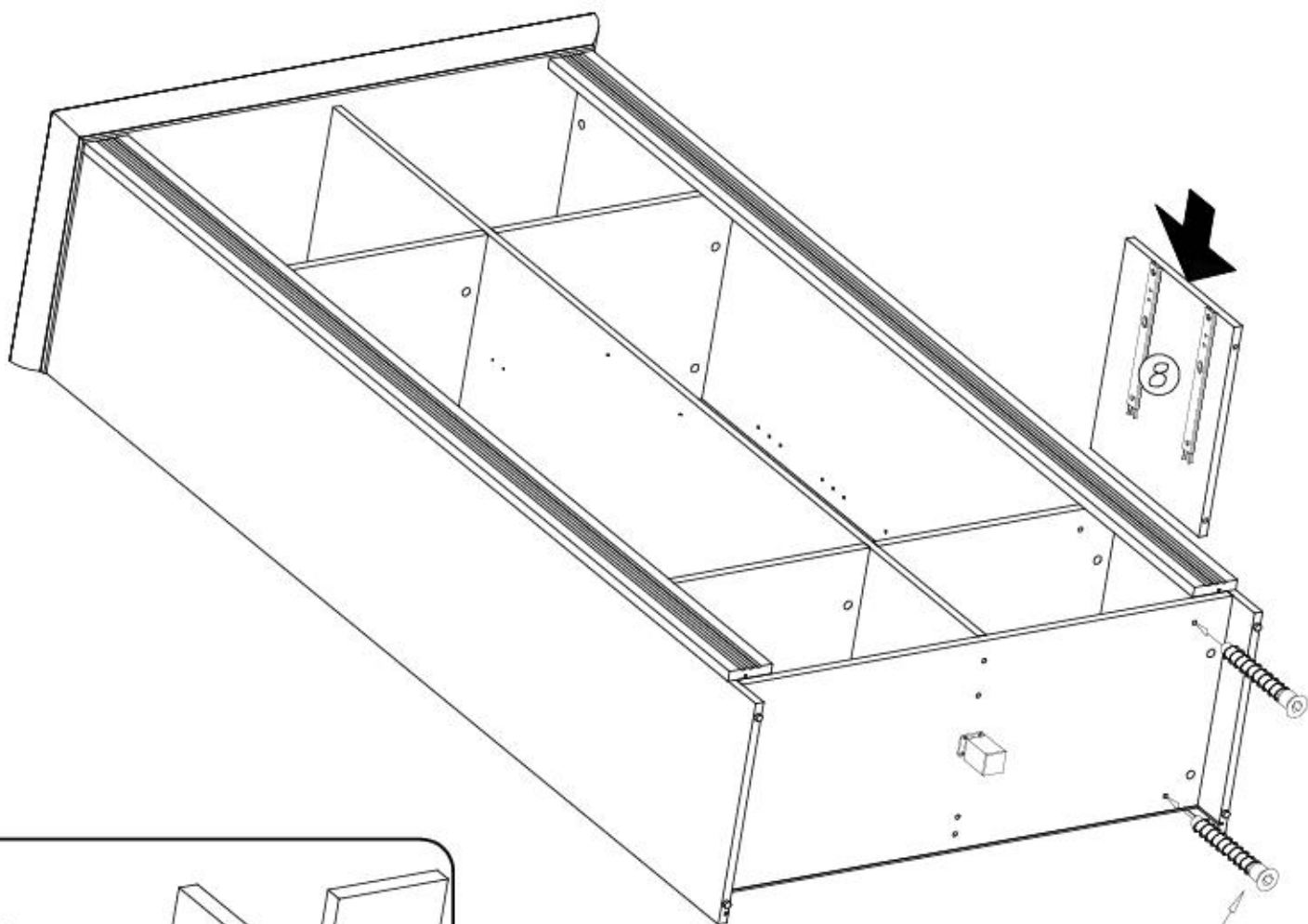
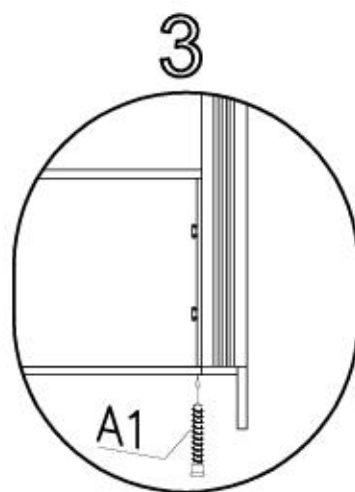
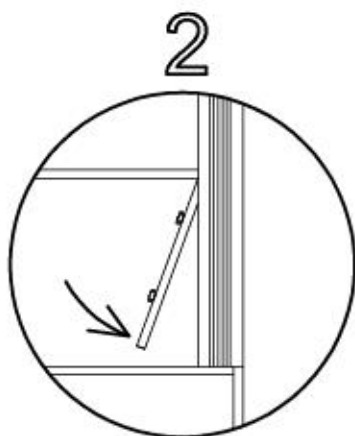
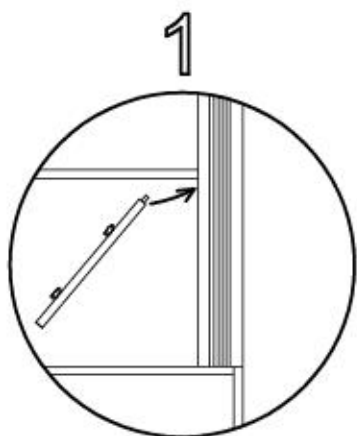




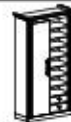
XVI

A1  $\varnothing 7 \times 50$ x2

W2  x1



A1



XVII

G56

4x16

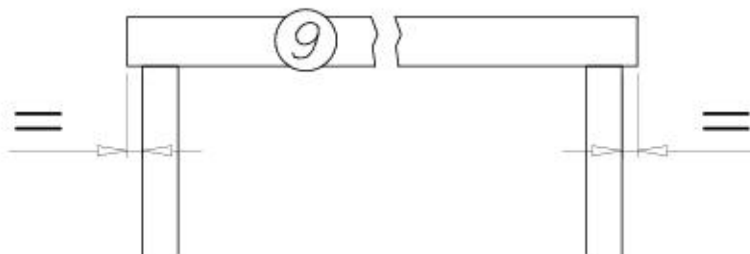
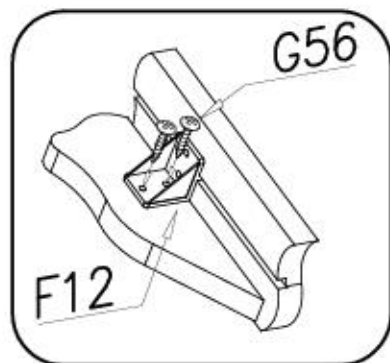
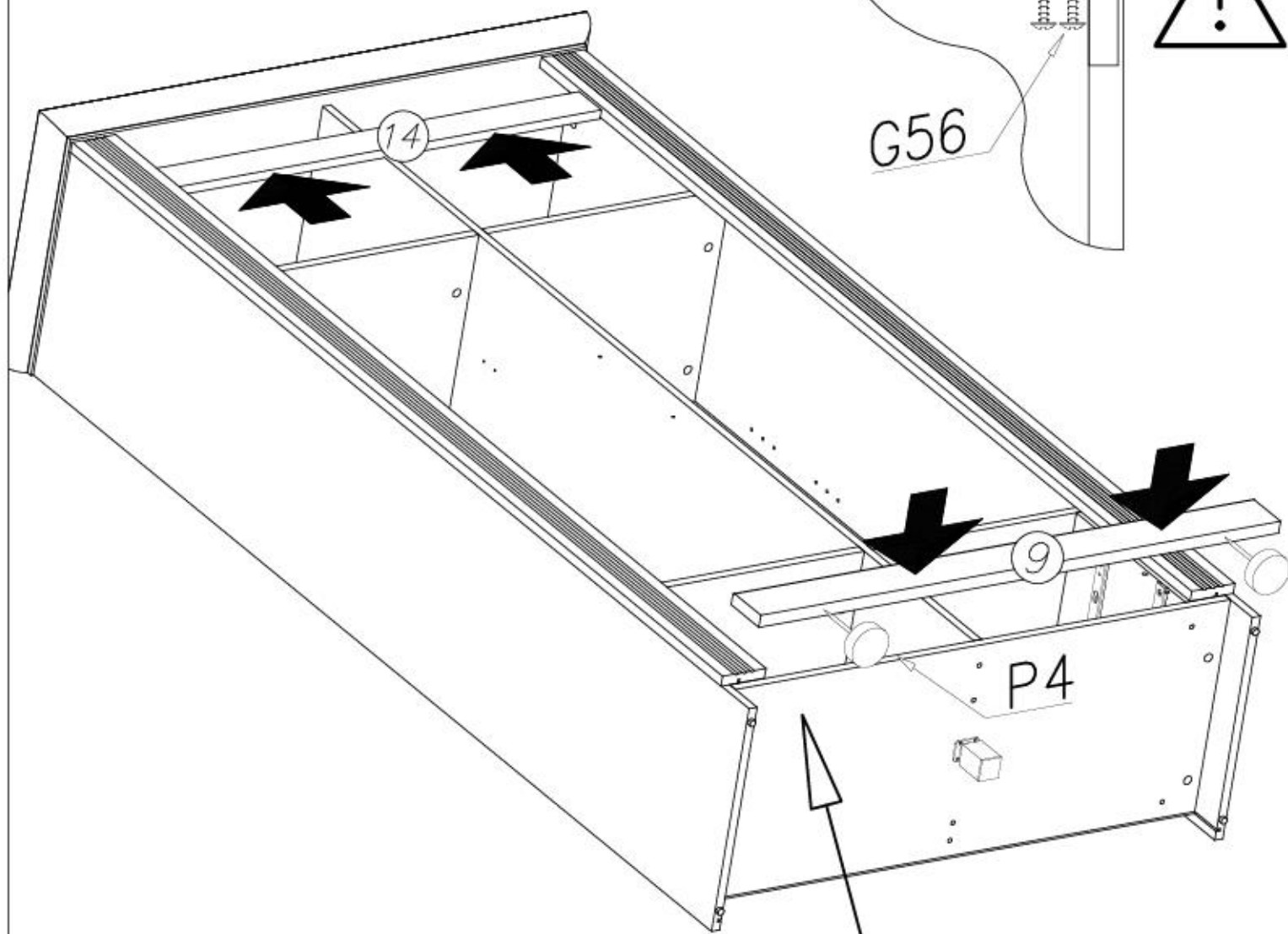
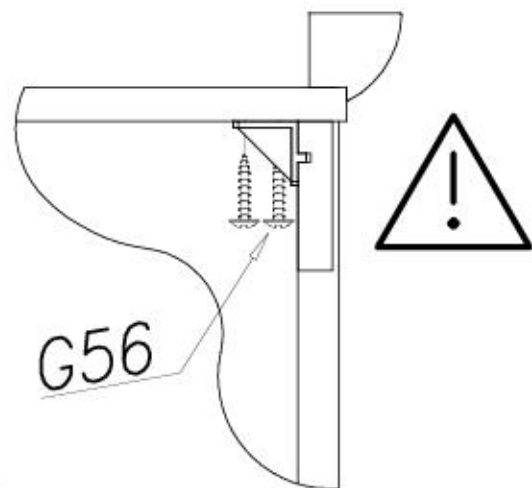


x8

P4

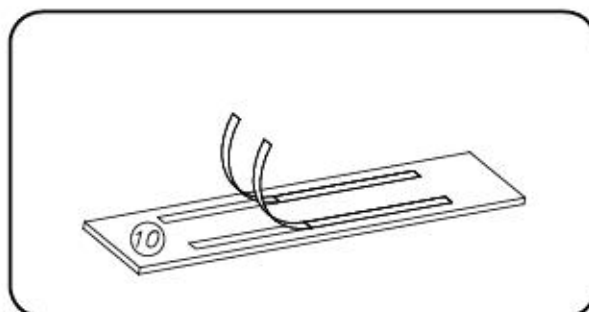
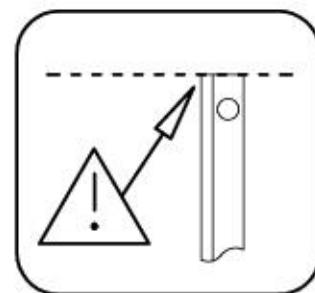
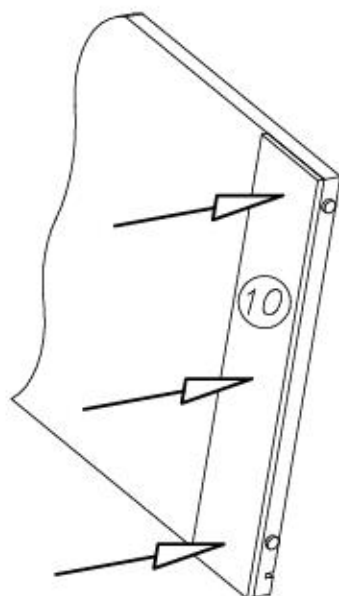
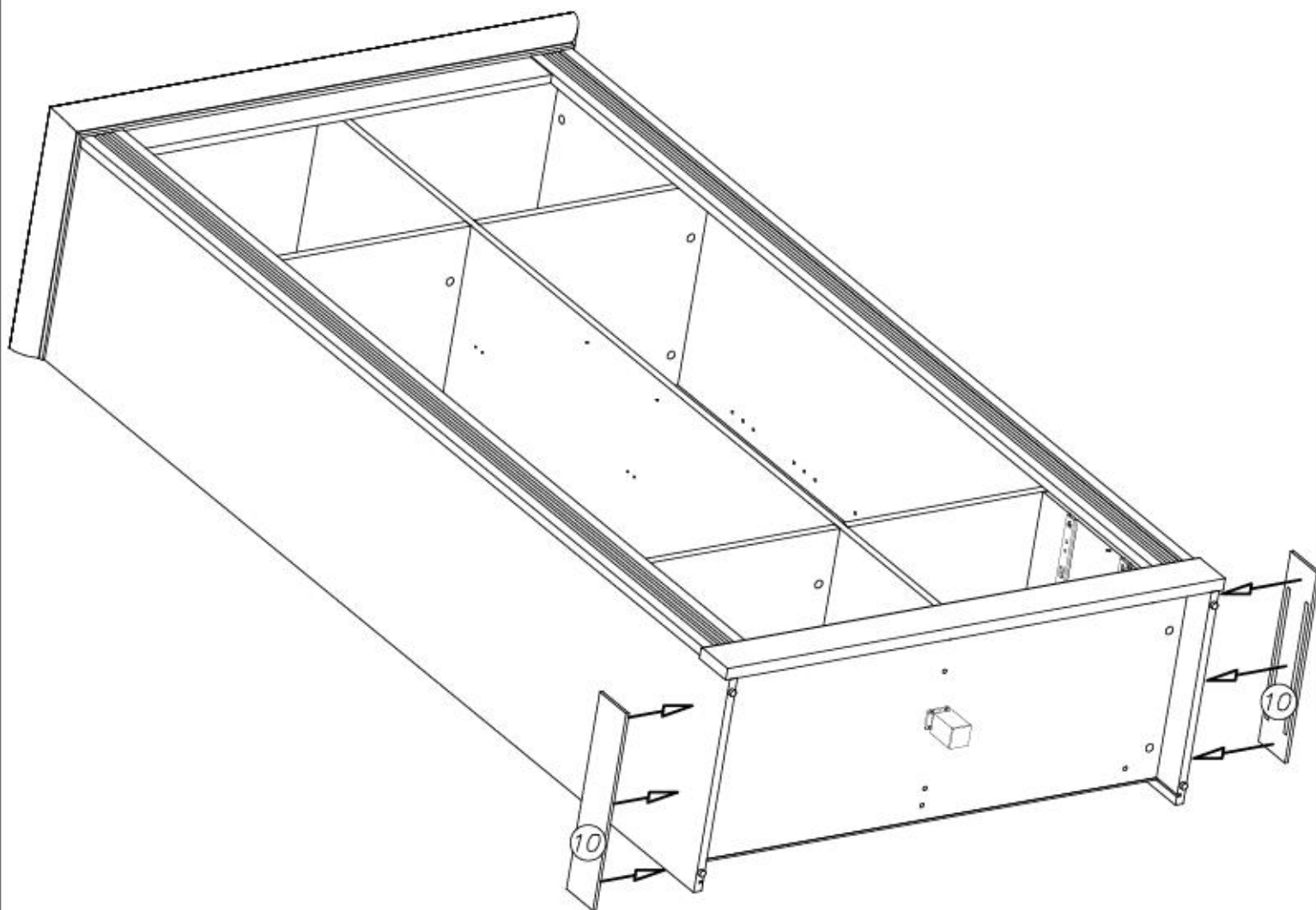


x2



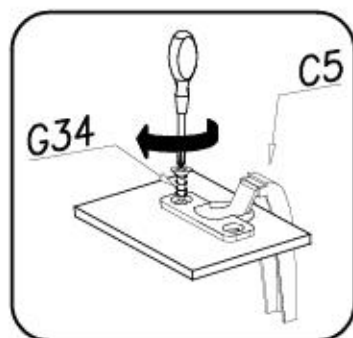


XVIII





XIX



G34



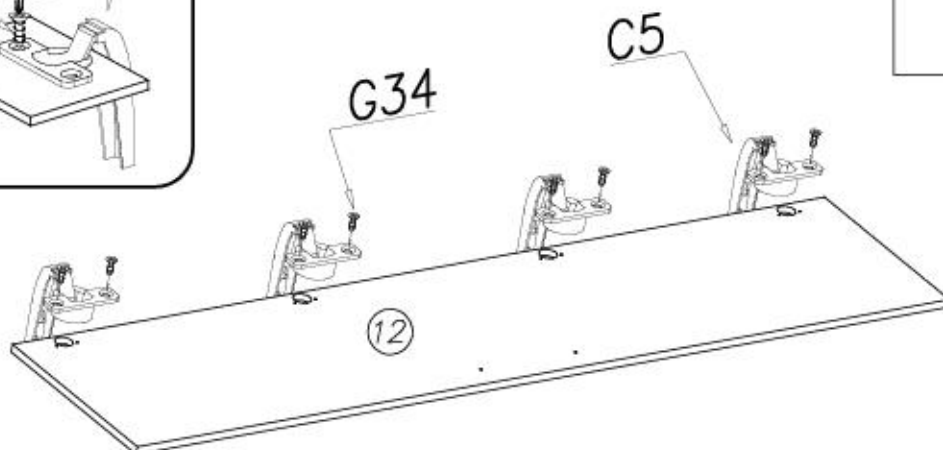
3,5x16

x8

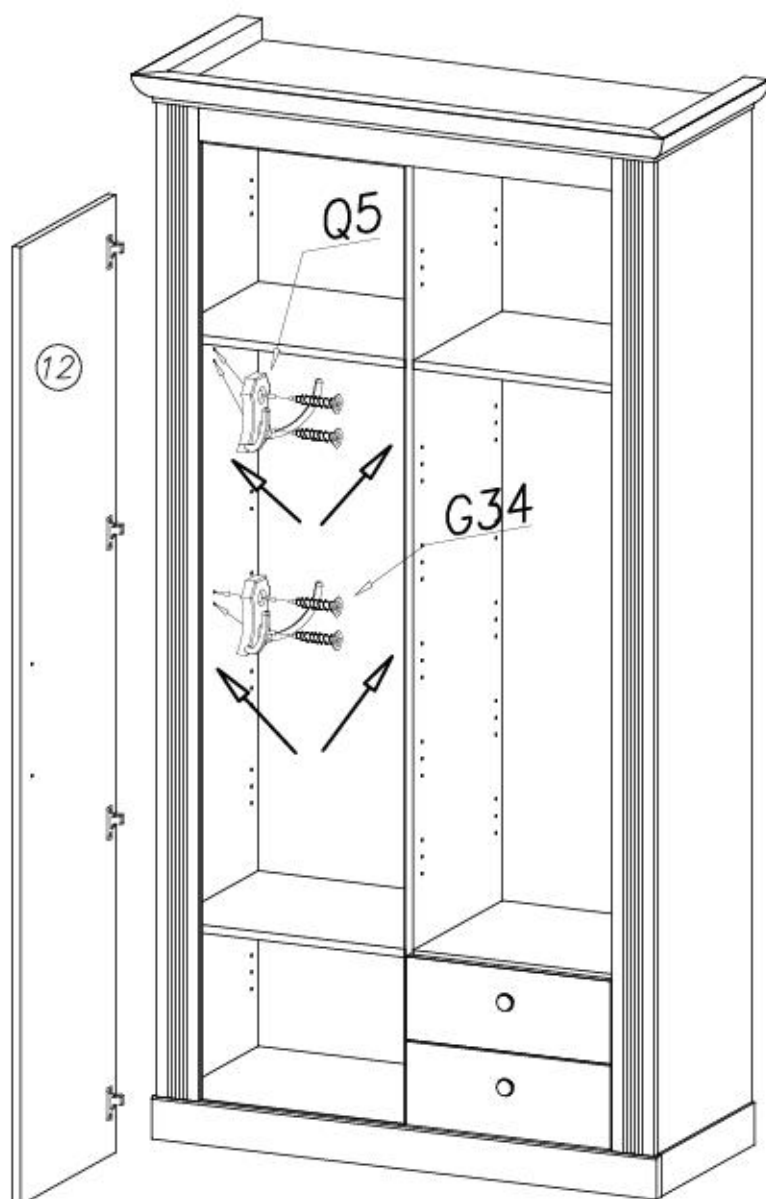
C5



x4



XX



G34



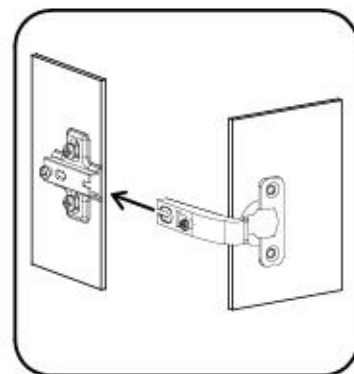
3,5x16

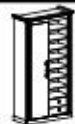
x8

Q5



x4





XXI

E99



x2

N14



M4x22

x4

E98



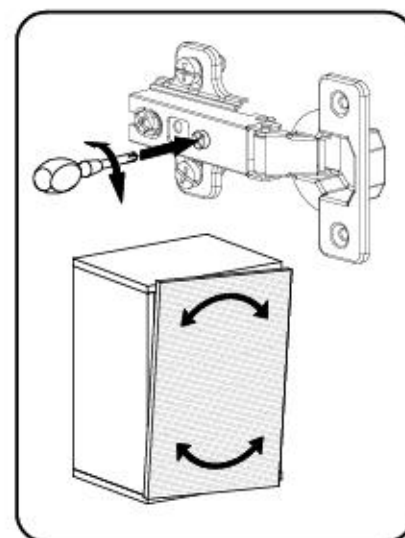
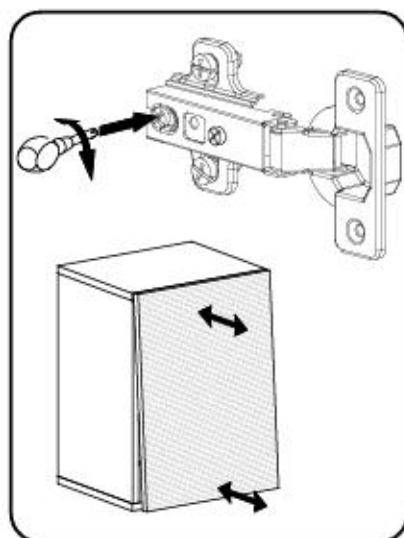
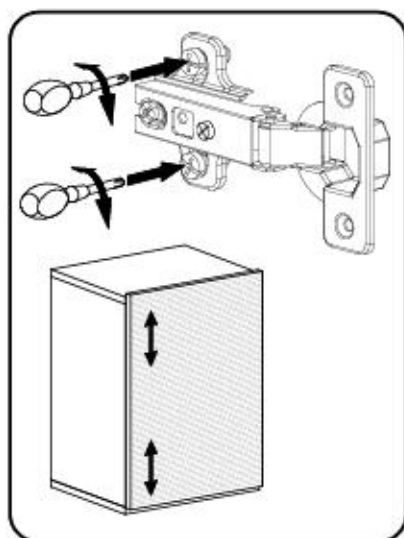
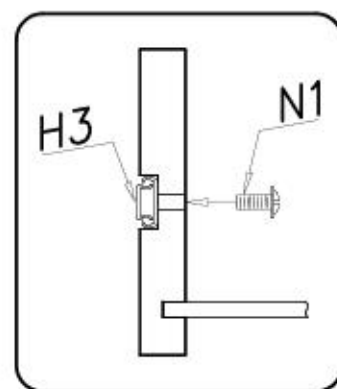
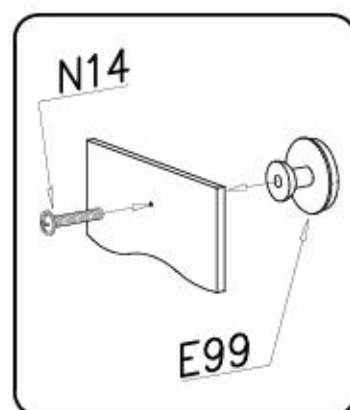
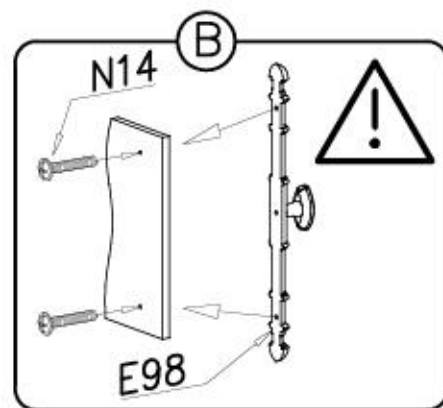
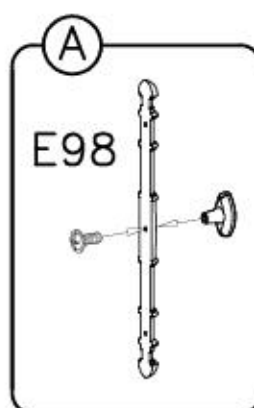
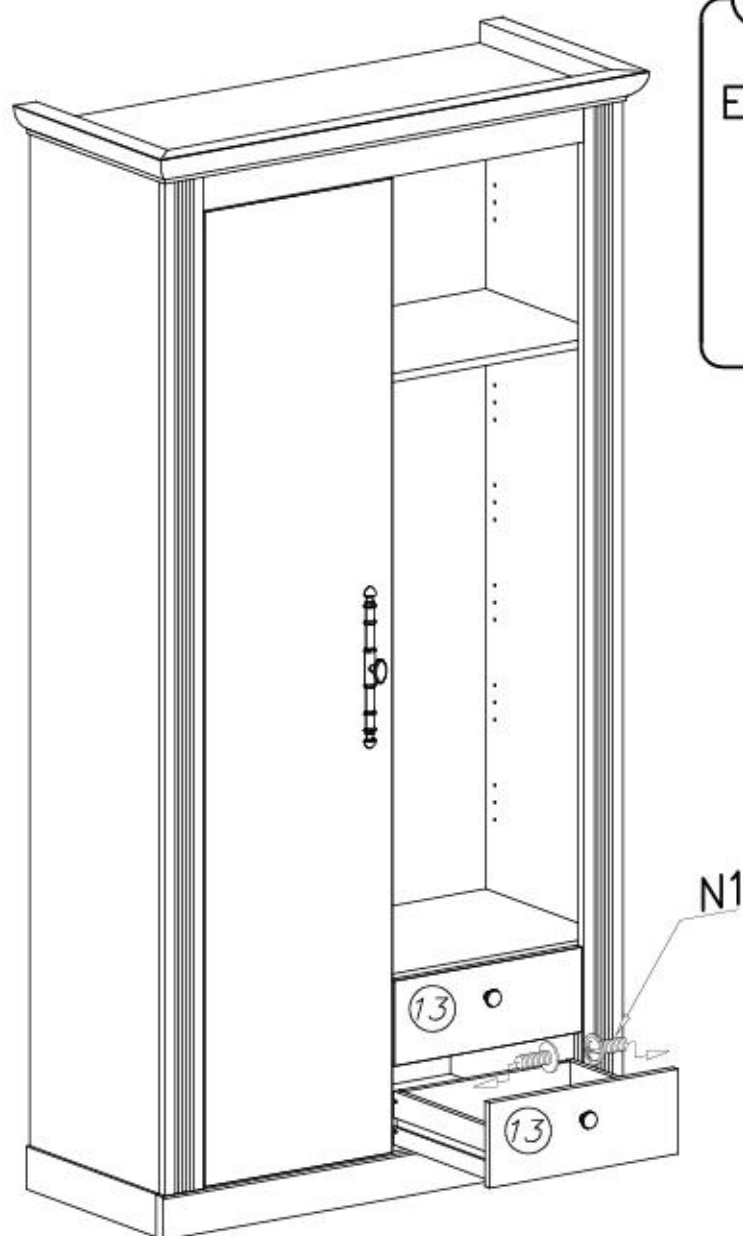
x1

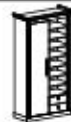
N1



M4x9

x4





XXII

F2



x20

I7



ø18

x14

M11



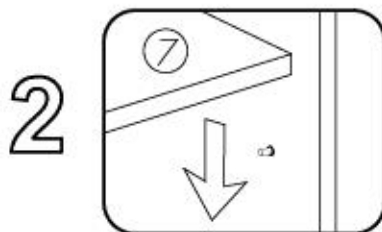
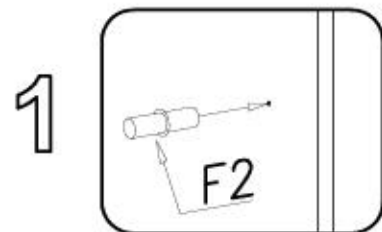
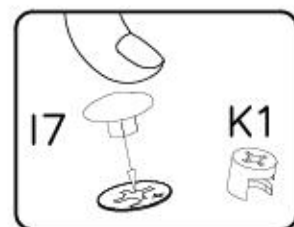
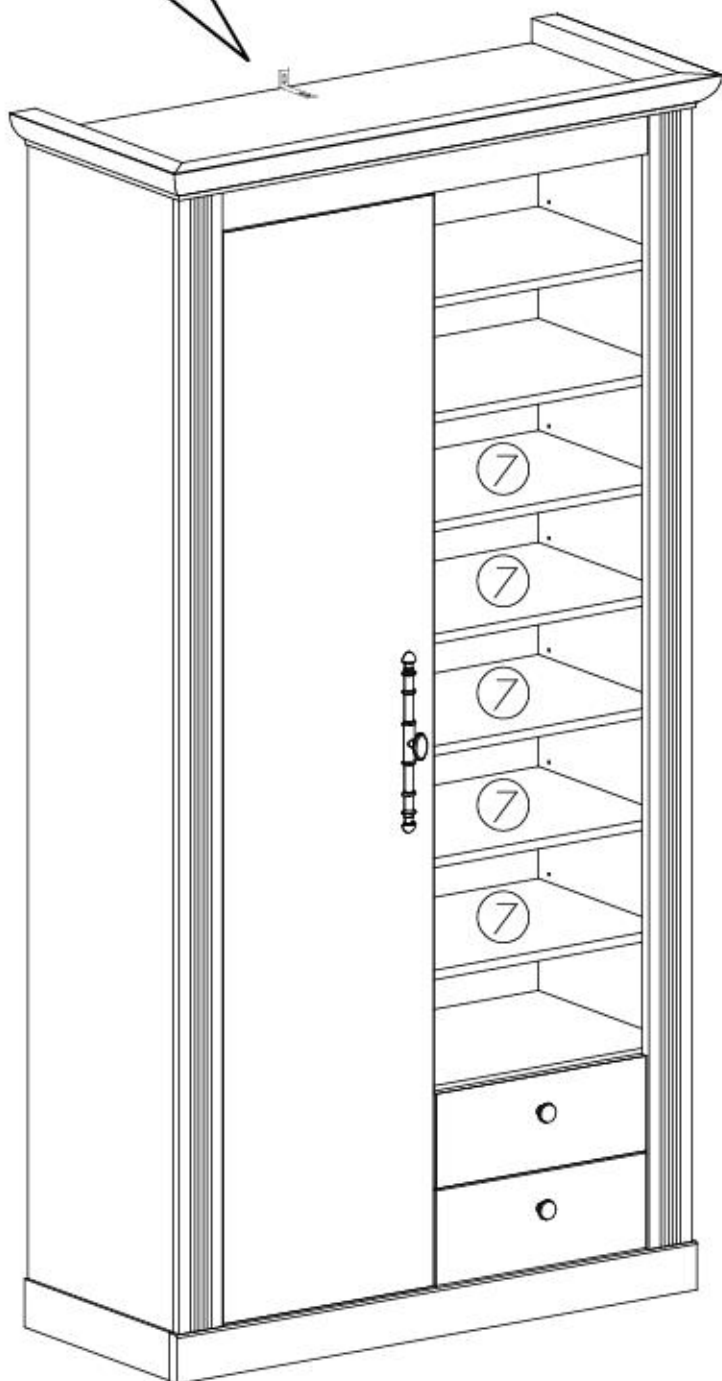
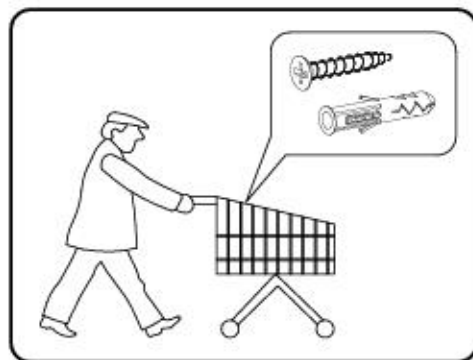
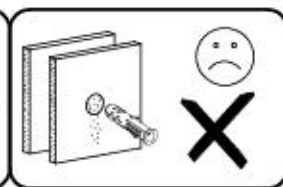
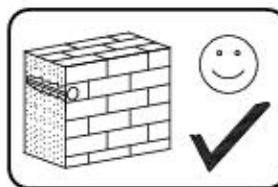
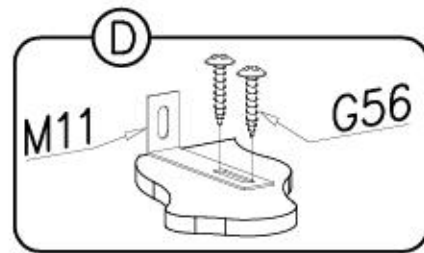
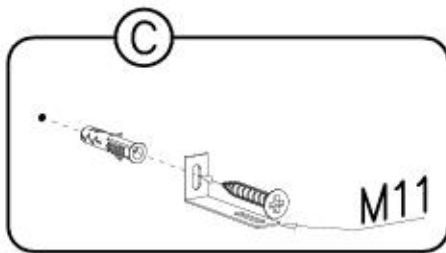
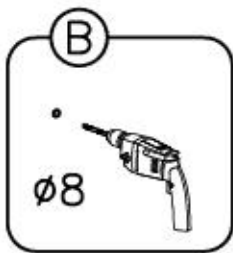
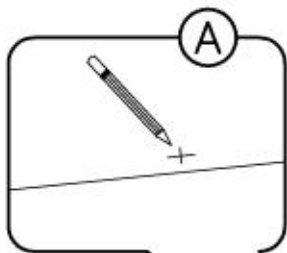
x1

G56



4x16

x2



Name • Nom • Nome • Naam • Nazwa • Имяно
• Názov • Név • Denumire • Isim • Имяние

Nr • No • N° • Номер • Č • Sz

Typ • Type • Tip • Típus • Tipo • Tun

Garderobe **WESTMINSTER**

— —

26

D Unser Direktservice für Beschläge
Sollte Ihnen ein Beschlagteil fehlen, können Sie diese Servicekarte
direct an die untenstehende Nummer senden. Wir können allerdings
nur Beschläge auf diesem Weg verschicken. Sollen Sie eine andere
Beanstandung an Ihrem Möbelstück haben, so wenden Sie sich bitte
direct an Ihr Möbelhaus.

GB Our direct order service for fitting
If a fitting should be missing to you, you know this service map
directly following number faxes. We can in this way send away
however only fitting. If you should have another objection to your
piece of furniture, then they turn please to your furniture house.

CZ Naše přímá služba pro kování
Chybí-li vám nějaký díl z kování, můžete tuto servisní kartu odfaxovat
přímo na naše uvedené číslo. Touto cestou však můžeme rozeslat jen
díly kování. Pokud byste reklamovali jiný díl nábytku, obraťte se přímo
na svého prodejce nábytku.

F Bien étudier la notice de montage
Réparer les pièces concernant votre meuble. Regrouper et contrôler la
quincaillerie. Munissez - vous de l'outilage nécessaire. Amenez-
vous une zone de montage. Procédez au montage. Ne jamais forcer
les assemblages. Rassembler les vis après quelques temps d'usage.
Garder votre notice de montage, si une pièce venait à manquer, elle
serait le plus clair moyen de communiquer avec votre magasin.

I Il nostro servizio diretto per l'ordine delle ferramenta
Nel caso vi mancassero dei pezzi, potete spedire fax questa carta di
servizi direttamente al seguente numero. Per altri reclami al vostro
mobili, potete rivolgervi al vostro mobilificio.

BG Директно обслужаване на губриците на мебелите
Ако ви недостига някое от губриците, можете да изпратите тази сервисна
карта директно на посочения номер. Можем да ви изпратим само
губрици по този начин. Ако имате друга претензия относно
мобелта, моля да се свържете директно с вашия магазин.

NL Onze directservice voor losse onderdelen
Wanneer er een onderdeel mist kunt u deze servicekaart direct aan
onderstaand faxnummer sturen. Wij kunnen alleen lange deze weg
onderdelen versuren. Mocht u een ander probleem aan uw meubel
hebben verzeken wij u contact op te nemen met uw meubeldealer.

PL Nasz bezpośredni serwis części montażowych
Jeżeli brakuje części koniecznych do montażu, prosimy o przesłanie
nam tej karty serwisowej na niżej podany numer faxu. Możemy w ten
sposób przysłać jedynie brakujące części. W przypadku innych
objawów dotyczących mebla, prosimy o zgłoszenie ich do salonu
meblowego w którym został dokonany zakup.

HR Servis za otkove
U slučaju da nedostaje neki od dijelova molimo vas da na dolje
navedeni fax broj pošaljete ovaj servisni obrazac. Na ovaj način mogu
se dostaviti samo otkovi. U slučaju da imate dodatne prigovore vezane
uz komad namještaja molimo vas da se obratite izravno trgovini
namještaja gdje je isti kupljen.

HU Direktrendelési szervizveszték esetén
Ha hiányzik egy veszték, ezt a kártyát közvetlenül elfaxolhatja az alább
számszámra. Azonban csak vesztékek tudunk így küldeni.
Amennyiben másféle reklamáció ill. fennbírataraját illetően,
fontosabb kártyák esetén a birtokoshoz.

SK Naše priamy servis pre časťi kovanie
Ak by Vám chýbala nejaká časť kovania, môžete poslať túto servisnú
kartu pošou priamo na nižšie uvedené číslo faxu. My Vám môžeme
poslať iba časť kovanie týmto spôsobom. Ak by ste mali inú
reklamáciu ohľadom Vašho nábytku, obráťte sa priamo na Vašu
predajnú nábytku.

SLO Naše direktno službo storimo za otkove
Če vam manjka kakšno delce, lahko to serviso kartico pošljete po
faksu direktno na spodnje število. Po tej poti vam lahko pošljemo
samo otkove. Če imate kakšne druge pritožbe, se obrnite
neposredno na vašo trgovino pohištva.

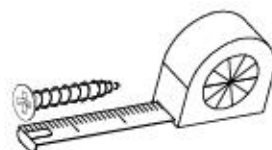
RO Serviciu-ul nostru direct pentru feronerie
In cazul in care va lipsesc o piesa de feronerie puteti sa trimitati
direct acest card de service pe fax la numarul de mai jos. Noi nu
putem expedia piese de feronerie decat pe acest fel de card. Deci event
o alta reclamație referitoare la piese de mobilier, atunci va rugăm să vă
adresati direct la magazinul dvs. de mobilă.

RUS Наш прямой сервис для поставок фурнитуры
Если ожидается, что Вам не хватает того или иного элемента
Фурнитуры, Вы можете отправить сервисную карту по Факсу
непосредственно на нижеприведенный номер. Однако, только
образом мы можем переслать лишь фурнитуру. Если же у Вас
возникнут иные претензии относительно приобретенной мебели,
пожалуйста, обращайтесь непосредственно в организацию,
осуществляющую продажу.

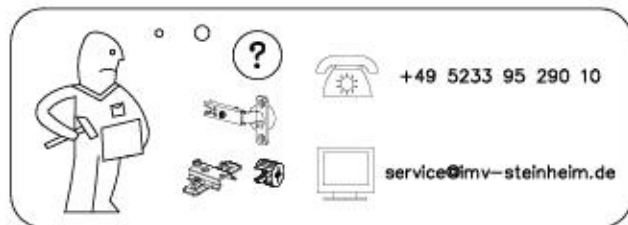
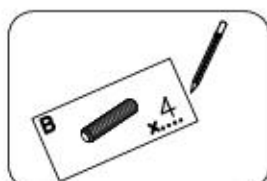
S Vår directservice för beslagdelar
Om du saknar en beslagdel kan du faxa detta servicekort direkt till
numret som anges ned. Tänk på att detta är den enda möjligheten att
skicka beslagdelar till dig. Om du vill reklamera din möbel av en
annan anledning måste du kontakta ditt möbelhus direkt.

ES Nuestro servicio directo para accesorios
Si le falta algún accesorio, puede enviar esta tarjeta de servicio
directamente a la siguiente dirección. No obstante, por este método
solo podemos enviar accesorios. Si tiene alguna otra objeción sobre su
mueble, consulte directamente con su mueblería.

TR Donatilan için doğrudan servisimiz
Bir donatilan eksikse bu servis kartını doğrudan aşağıda bulunan
adresle doğrudan mail yazabilirsiniz. Sadece bu yolla donatilan
gönderebiliriz. Mobilyanızda başka şikayetleriniz varsa lütfen doğrudan
mobilya satıcınıza danışın.



N14 M4x22 x...		E98 x...		A6 Ø7x40 x...	
G56 4x16 x...		E99 x...		K1 Ø15x12 x...	
C5+D5 x...		A1 Ø7x50 x...		K15 x...	
W1 x...		Q5 x...		P27 x...	
H3 280mm x...		S2 x...		F2 x...	
W2 x...		I7 Ø18 x...		M11 x...	
G50 6x13 x...		I1 x...		P4 x...	
B1 Ø8x35 x...		G34 3,5x16 x...		F12 x...	



+49 5233 95 290 10

service@mv-steinheim.de

Name • Nom • Nome • Naam • Nazwa • Иméно
• Názov • Név • Denumire • Isim • Извание
Garderobe WESTMINSTER

Nr • No • N° • Номер • Č • Sz
— —

Typ • Type • Tip • Típus • Tipo • Tun
26

D Unser Direktservice für Beschlagteile
Sollte Ihnen ein Beschlagteil fehlen, können Sie diese Servicekarte
direct an die untenstehende Nummer senden. Wir können allerdings
nur Beschlagteile auf diesem Weg verschicken. Sollen Sie eine andere
Beanstandung an Ihrem Möbelstück haben, so wenden Sie sich bitte
direct an Ihr Möbelhaus.

GB Our direct order service for fitting
If a fitting should be missing to you, you know this service map
directly following number boxes. We can in this way send away
however only fitting. If you should have another objection to your
piece of furniture, then they turn please to your furniture house.

CZ Naše přímá služba pro kování
Chybí-li vám nějaký díl z kování, můžete tuto servisní kartu odfaxovat
přímo na níže uvedené číslo. Touto cestou však můžeme poslat jen
díly kování. Pokud byste reklamovali jiný díl nábytku, obraťte se přímo
na svého prodejce nábytku.

F Bien étudier la notice de montage
Réparer les pièces concernant votre meuble. Regrouper et contrôler la
quincaillerie. Munissez - vous de l'outillage nécessaire. Aménager -
vous une zone de montage. Procéder au montage. Ne jamais forcer
les assemblages. Rassembler les vis après quelques temps d'usage.
Garder votre notice de montage, si une pièce venait à manquer, elle
serait le plus clair moyen de communiquer avec votre magasin.

I Il nostro servizio diretto per l'ordine delle ferramenta
Nel caso vi mancassero dei pezzi, potete spedire fax questa carta di
servizio direttamente al seguente numero. Per altri reclami al vostro
mobilia, potete rivolgervi al vostro mobilificio.

BG Директно обслужаване на откъсали се частички "Обзор"
Ако ви недостига някаква от откъсали се частички, можете да изпратите
тази карта директно на следния номер на факса. По този начин можем
само да ви изпратим откъсали се частички. Ако имате друга
проблема с мебелта си, моля да се свържете директно с вашия
продавач на мебелите.

NL Onze directservice voor losse onderdelen
Wanneer er een onderdeel mist kunt u deze servicekaart direct aan
onderstaand faxnummer sturen. Wij kunnen alleen langs deze weg
onderdelen versieren. Mocht u een ander probleem aan uw meubel
hebben verzaken wij u contact op te nemen met uw meubeldealer.

PL Nasz bezpośredni serwis części montażowych
Jeżeli brakuje części koniecznych do montażu, prosimy o przesłanie
nam tej karty serwisowej na niżej podany numer faksu. Możemy w ten
sposób przysłać jedynie brakujące części. W przypadku innych
objawów dotyczących mebla, prosimy o zgłoszenie ich do salonu
meblowego w którym został dokonany zakup.

HR Servis za otkove
U slučaju da nedostaje neki od dijelova molimo vas da na dole
navedeni fax broj pošaljete ovaj servisni obrazac. Na ovaj način mogu
se dostaviti samo otkovi. U slučaju da imate dodatne prigovore vezane
uz komad namještaja molimo vas da se obratite izvorno trgovini
namještaja gdje je isti kupljen.

HU Direktrendelésű részesítékek esetén
Ha hiányzik egy részlet, azt a kártyát közvetlenül elfaxolhatja az alább
számszámra. Azonban csak a részleteket tudunk így küldeni.
Amennyiben másféle reklamáció áll fenn bútorátariját illetően,
fontosabb kérdéseit a bútoráruházhoz.

SK Naše priamy servis pre časťi kovanie
Ak by Vám chýbala nejaká časť kovanie, môžete poslať túto servisnú
kartu poslať faxom priamo na nižšie uvedené číslo. Díly kovanie
vieme poslať iba týmto spôsobom. Ak by ste mali inú
reklamáciu ohľadom vášho nábytku, obráťte sa priamo na Vašu
predajnú nábytku.

SLO Naše direktno službo storimo za otkove
Če vam manjka kakšno odlojka, lahko to servisno kartico pošljete po
faksu direktno na spodnje število. Po tej poti vam lahko pošljemo
samo otkove. Če imate kakšne druge pritožbe, se obrnite
neposredno na vašo trgovino pohištva.

RO Serviciul nostru direct pentru feronerie
In cazul in care va lipsesc o piesa de feronerie puteti sa trimitem
direct acest card de service pe fax la numarul de mai jos. Noi nu
putem expedia piese de feronerie decat pe acest fel de card. Decat event
o alta reclamație referitoare la piese de mobilier, atunci va rugam sa va
adresati direct la magazinul dvs. de mobilier.

RUS Наш прямой сервис для поставок фурнитуры
Если ожидается, что Вам не хватает того или иного элемента
Фурнитуры, Вы можете отправить сервисную карту по Факсу
непосредственно на нижеприведенный номер. Однако, таким
образом мы можем переслать лишь фурнитуру. Если же у Вас
возникнут иные претензии относительно приобретенной мебели,
пожалуйста, обращайтесь непосредственно в организацию,
осуществляющую продажу.

S Vår direktservice för beslagdelar
Om du saknar en beslagdel kan du faxa detta servicekort direkt till
numret som anges ned. Tänk på att detta är den enda möjligheten att
sicka beslagdelar till dig. Om du vill reklamera din möbel av en
annan anledning måste du kontakta ditt möbelhus direkt.

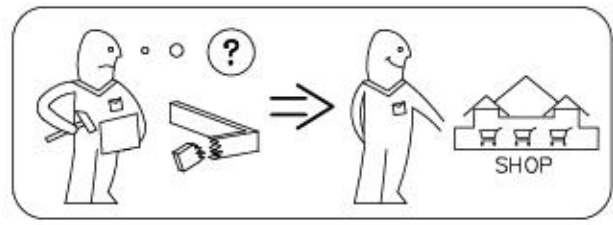
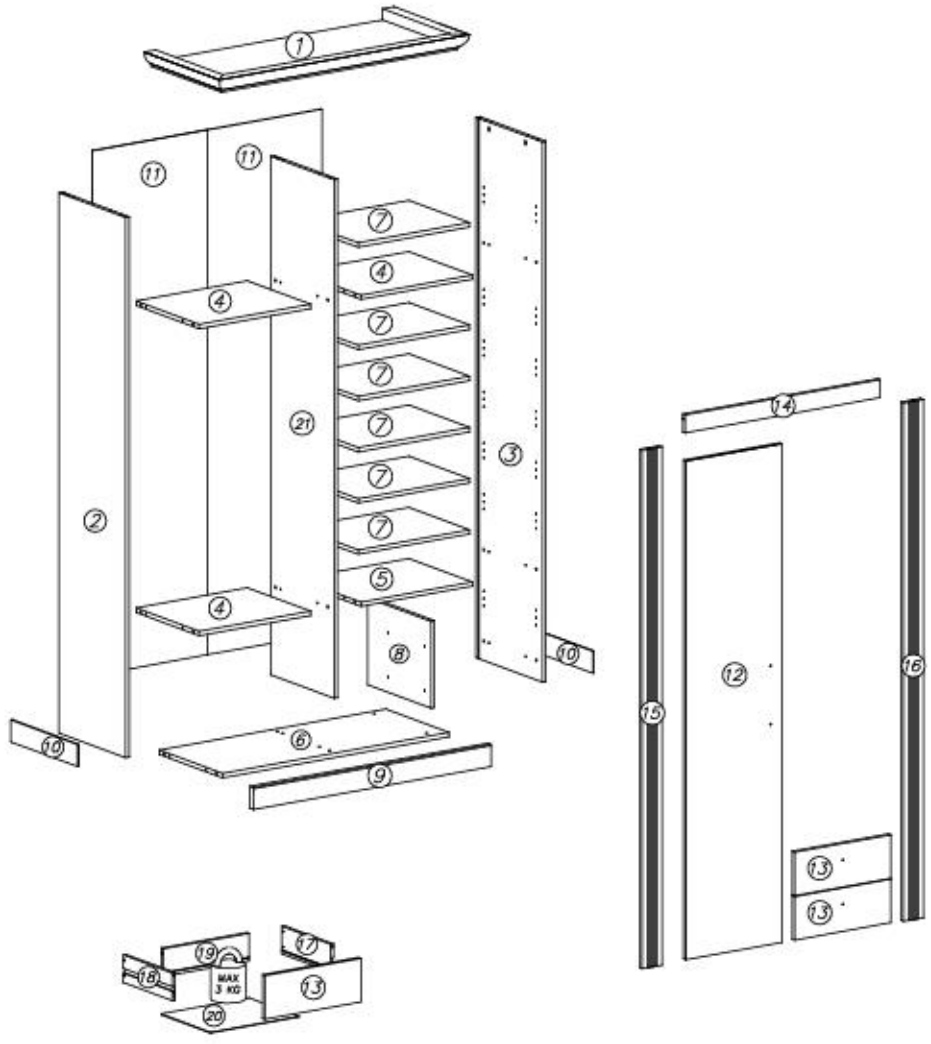
ES Nuestro servicio directo para accesorios
Si le falta algún accesorio, puede enviar esta tarjeta de servicio
directamente a la siguiente dirección. No obstante, por este método
solo podemos enviar accesorios. Si tiene alguna otra objeción sobre su
mueble, consulte directamente con su mueblería.

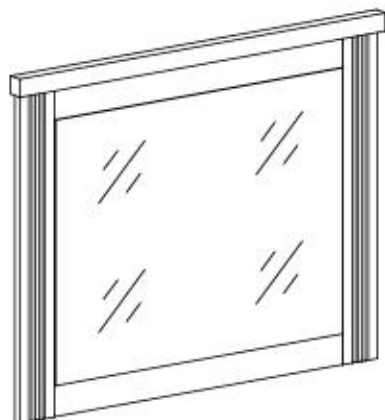
TR Donatilan için doğrudan servisimiz
Bir donatilan eksikse bu servis kartını doğrudan aşağıda bulunan
adresle doğrudan mail yazabilirsiniz. Sadece bu yönde donatilan
gönderebiliriz. Mobilyanızda başka şikayetleriniz varsa lütfen doğrudan
mobilya satıcınıza danışın.

nr	L(mm)	B(mm)	T(mm)	Wenge	Call
1	1072	460	56	1	1/3
2	1964	407	16	1	2/3
3	1964	407	16	1	2/3
4	477	387	16	3	1/3
5	477	387	16	1	1/3

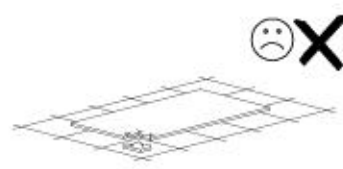
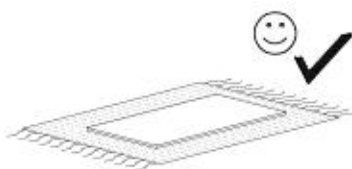
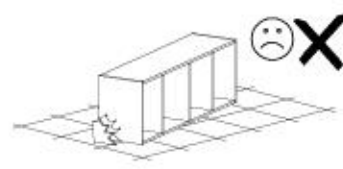
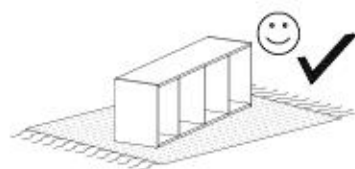
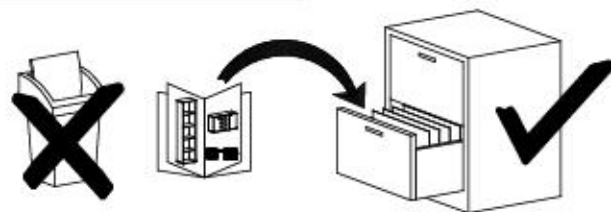
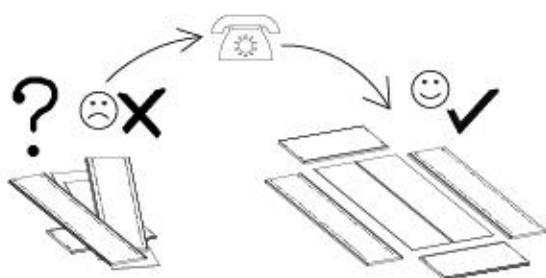
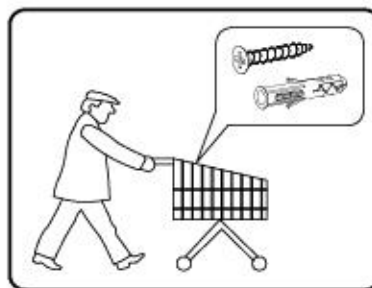
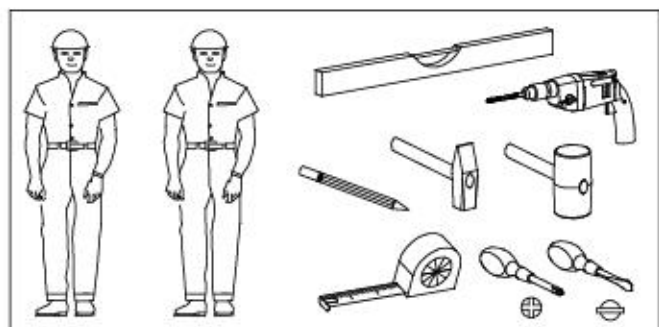
nr	L(mm)	B(mm)	T(mm)	Wenge	Call
6	970	387	16	1	1/3
7	477	380	16	6	3/3
8	316	387	16	1	1/3
9	1018	80	22	1	3/3
10	407	80	6	2	1/3

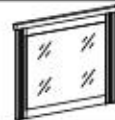
nr	L(mm)	B(mm)	T(mm)	Wenge	Call
11	1907	491	3	2	2/3
12	1813	412	16	1	3/3
13	412	158	16	2	3/3
14	634	65	16	1	3/3
15	1884	85	18	1	2/3
16	1884	85	18	1	2/3
17	300	100	12	2	1/3
18	300	100	12	2	1/3
19	367	100	12	2	1/3
20	377	301	3	2	1/3
21	1885	387	16	1	2/3



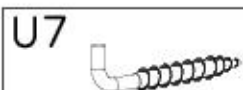
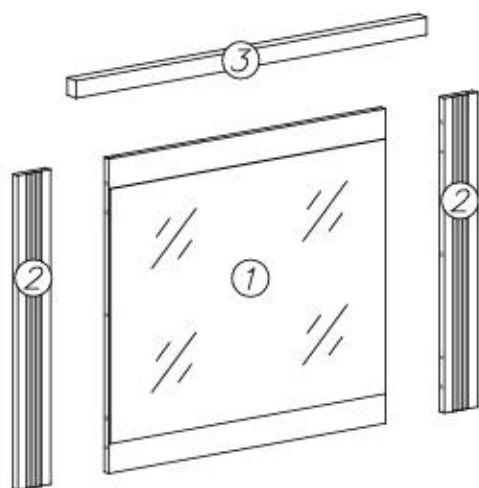


- ⓓ **Montageanleitung**
- ⓃⓁ **Handleiding voor de montage**
- ⓉⓇ **Montaj talimatı**
- ⓕ **Notice de montage**
- ⒸⓏ **Montážní návod**
- ⓗⓤ **Szerelési útmutató**
- ⓖⓔ **Assembly Instructions**
- Ⓟ **Instrukcja montażu**
- Ⓡⓤ **Инструкция по монтажу**
- ⓔⓐ **Istruzioni di montaggio**
- ⓈⓀ **Návod na montáž**
- Ⓡⓞ **Instrucțiunile de montaj**
- ⓔⓢ **Instrucciones de montaje**
- ⓉⓇ **Montaj Talimatı**

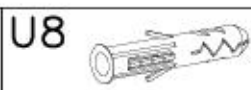




nr	L[mm]	B[mm]	T[mm]	Menge	Colli
1	685	710	16	1	1/1
2	685	85	18	1	1/1
3	900	32	38	1	1/1



x2



ø10x60

x2



x2



ø15x12

x4

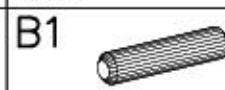


x4



6x9

x4



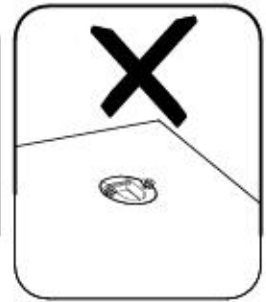
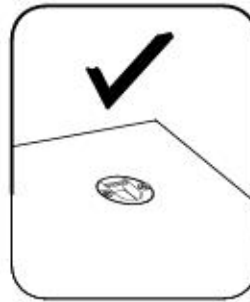
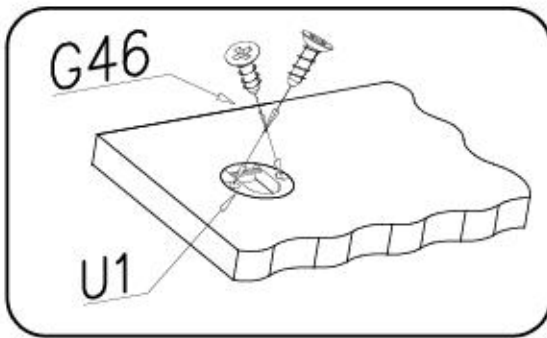
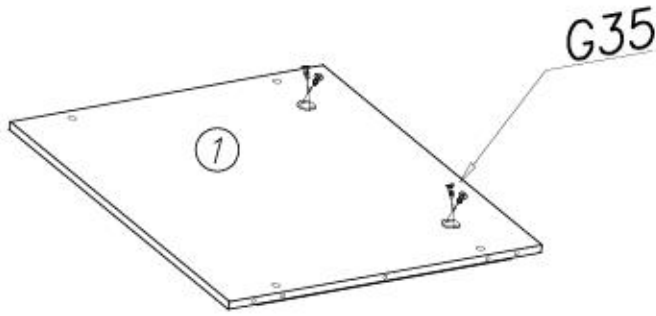
ø8x35

x10




I


G35  6x9 x4

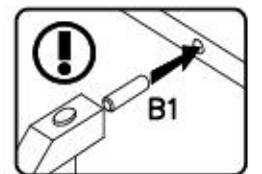
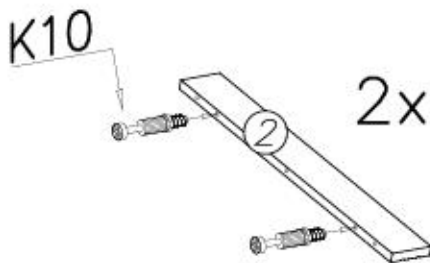
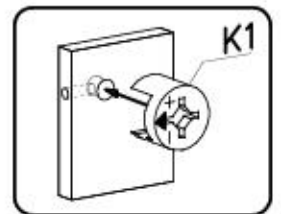
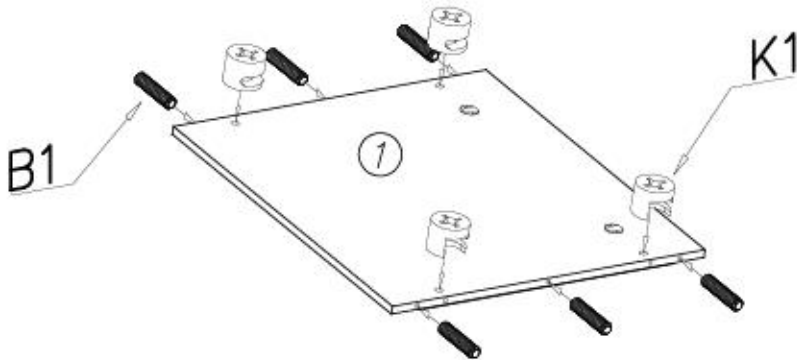


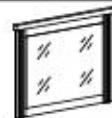
II

K1  ø15x12 x4

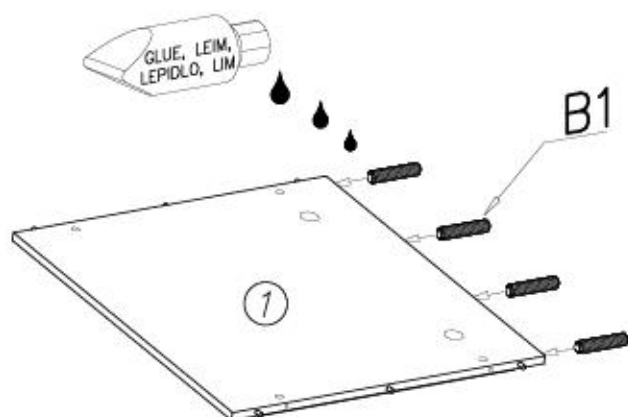
K10  x4

B1  ø8x35 x6





III



W1



x1

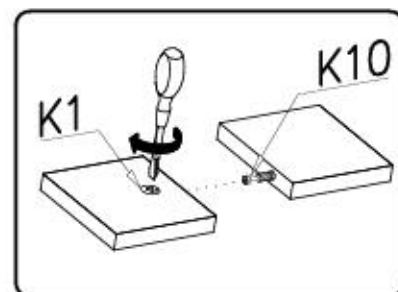
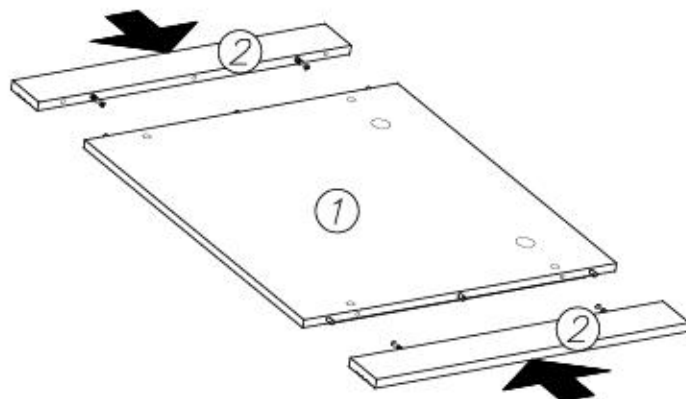
B1



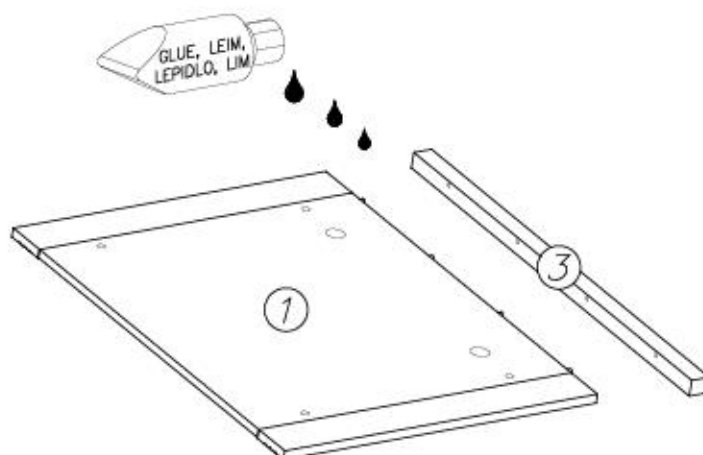
Ø8x35

x4

IV

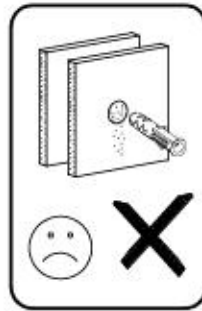
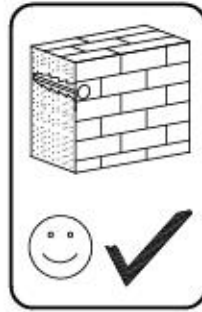
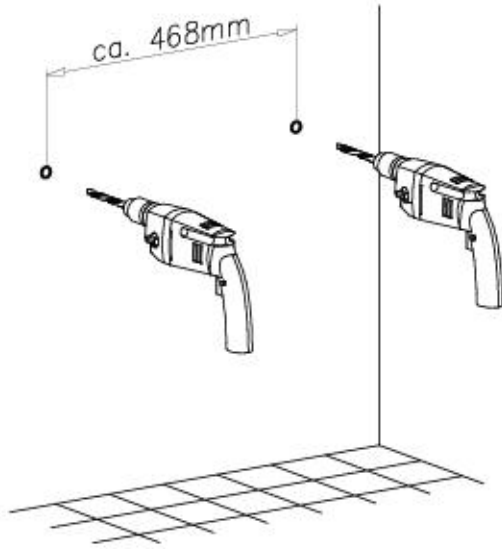


V

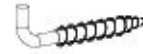




VI



U7



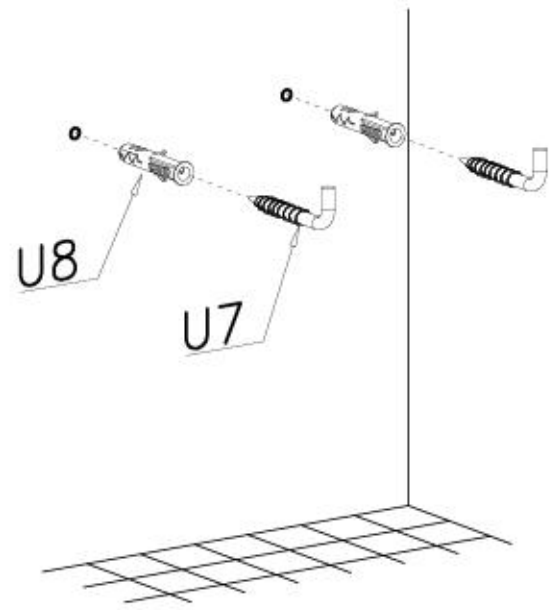
x2

U8

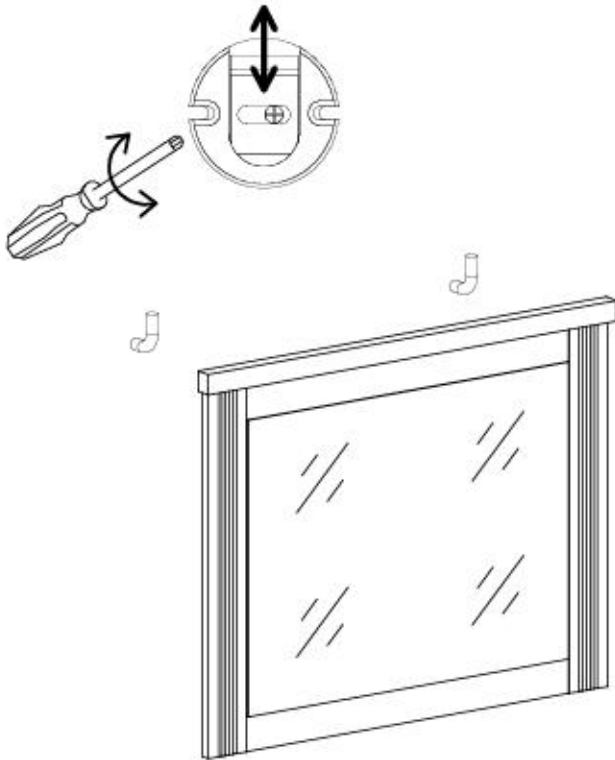


ø10x60

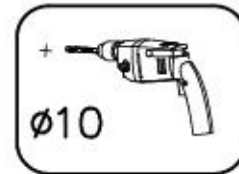
x2



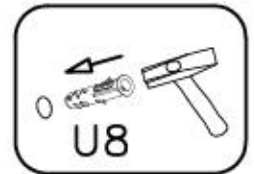
VII



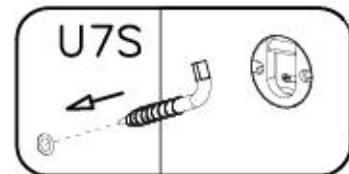
1



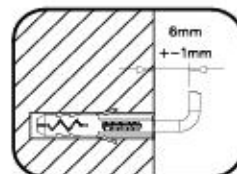
2



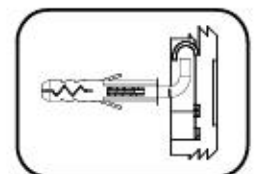
3



4



5



Name • Nom • Nome • Naam • Nazwa • Имяно
• Názov • Név • Denumire • Isim • Извание

Nr • No • N° • Номер • Č • Sz

Typ • Type • Tip • Típus • Tipo • Tun

Garderobe **WESTMINSTER**

— —

76

D Unser Direktservice für Beschläge
Sollte Ihnen ein Beschlagteil fehlen, können Sie diese Servicekarte
direct an die untenstehende Nummer senden. Wir können allerdings
nur Beschläge auf diesem Weg verschicken. Sollen Sie eine andere
Beanstandung an Ihrem Möbelstück haben, so wenden Sie sich bitte
direct an Ihr Möbelhaus.

GB Our direct order service for fitting
If a fitting should be missing to you, you know this service map
directly following number boxes. We can in this way send away
however only fitting. If you should have another objection to your
piece of furniture, then they turn please to your furniture house.

CZ Naše přímá služba pro kování
Chybí-li vám nějaký díl z kování, můžete tuto servisní kartu odfaxovat
přímo na naše uvedené číslo. Touto cestou však můžeme poslat jen
díly kování. Pokud byste reklamovali jiný díl nábytku, obraťte se přímo
na svého prodejce nábytku.

F Bien étudier la notice de montage
Réparer les pièces concernant votre meuble. Regrouper et contrôler la
quincaillerie. Munissez - vous de l'outillage nécessaire. Amenez-
vous une zone de montage. Procédez au montage. Ne jamais forcer
les assemblages. Resserrer les vis après quelques temps d'usage.
Garder votre notice de montage, si une pièce venait à manquer, elle
serait le plus clair moyen de communiquer avec votre magasin.

I Il nostro servizio diretto per l'ordine delle ferramenta
Nel caso vi mancassero dei pezzi, potete spedire fax questa carta di
servizi direttamente al seguente numero. Per altri reclami al vostro
mobilia, potete rivolgervi al vostro mobilificio.

BG Директно обслужаване на откъсани части "Обзор"
Ако ви липне някаква част от мебелта, можете да изпратите тази
сервисна карта директно на посочения номер по факс. Можем да
послат само части. Ако имате друга претензия към мебелта,
обращаване направо до продавача на мебелта.

NL Onze directservice voor losse onderdelen
Wanneer er een onderdeel mist kunt u deze servicekaart direct aan
onderstaand faxnummer sturen. Wij kunnen alleen langs deze weg
onderdelen versieren. Mocht u een ander probleem aan uw meubel
hebben verzaken wij u contact op te nemen met uw meubeldealer.

PL Nasz bezpośredni serwis części montażowych
Jeżeli brakuje części koniecznych do montażu, prosimy o przesłanie
nam tej karty serwisowej na niżej podany numer faksu. Możemy w ten
sposób przysłać jedynie brakujące części. W przypadku innych
objawów dotyczących mebla, prosimy o zgłoszenie ich do salonu
meblowego w którym został dokonany zakup.

HR Servis za otkove
U slučaju da nedostaje neki od dijelova molimo vas da na dole
navedeni fax broj pošaljete ovaj servisni obrazac. Na ovaj način mogu
se dostaviti samo otkovi. U slučaju da imate dodatne prigovore vezane
uz komad namještaja molimo vas da se obratite izravno trgovini
namještaja gdje je isti kupljen.

HU Direktrendelésűnk vesztők esetén
Ha hiányzik egy veszték, azt a kártyát közvetlenül elfaxolhatja az alább
számszám feladására. Azonban csak vesztékek tudunk így küldeni.
Amennyiben másféle reklamáció áll fenn bútorátalaját illetően,
forduljon közvetlenül a bútoráruházhoz.

SK Naše priamy servis pre častí kovania
Ak by Vám chýbala nejaká časť kovania, môžete poslať túto servisnú
kartu poslať faxom priamo na nižšie uvedené faxové číslo. Diely
kovania vieme poslať iba týmto spôsobom. Ak by ste mali inú
reklamáciu ohľadom vášho nábytku, obráťte sa priamo na Vašu
predajnú nábytku.

SLO Naše direktno službo storimo za otkove
Če vam manjka kakšno delce, lahko to servisno kartico pošljete po
faksu direktno na spodnje število. Po tej poti vam lahko pošljemo
samo otkove. Če imate kakšne druge pritožbe, se obrnite
neposredno na vašo trgovino pohištva.

RO Serviciul nostru direct pentru feronerie
In cazul in care va lipsesc o piesa de feronerie puteti sa trimitati
direct acest card de service pe fax la numarul de mai jos. Noi nu
putem expedia piese de feronerie decat pe acest fel de cale. Deci aveți o
altă reclamație referitoare la piese de mobilier, atunci vă rugăm să vă
adresați direct la magazinul dvs. de mobilă.

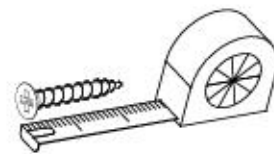
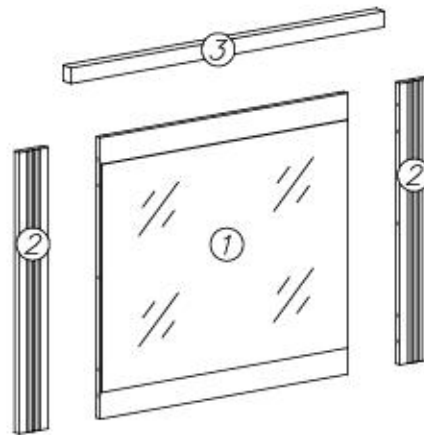
RUS Наш прямой сервис для поставок фурнитуры
Если ожидается, что Вам не хватает того или иного элемента
Фурнитуры, Вы можете отправить сервисную карту по Факсу
непосредственно на нижеприведенный номер. Однако, только
образцы мы можем переслать лишь фурнитуру. Если же у Вас
возникнут иные претензии относительно приобретенной мебели,
пожалуйста, обращайтесь непосредственно в организацию,
осуществляющую продажу.

S Vår direktservice för beslagdelar
Om du saknar en beslagdel kan du faxa detta servicekort direkt till
numret som anges ned. Tänk på att detta är den enda möjligheten att
skicka beslagdelar till dig. Om du vill reklamera din möbel av en
annan anledning måste du kontakta ditt möbelhus direkt.

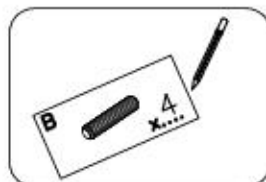
ES Nuestro servicio directo para accesorios
Si le falta algún accesorio, puede enviar esta tarjeta de servicio
directamente a la siguiente dirección. No obstante, por este método
solo podemos enviar accesorios. Si tiene alguna otra objeción sobre su
mueble, consulte directamente con su mueblería.

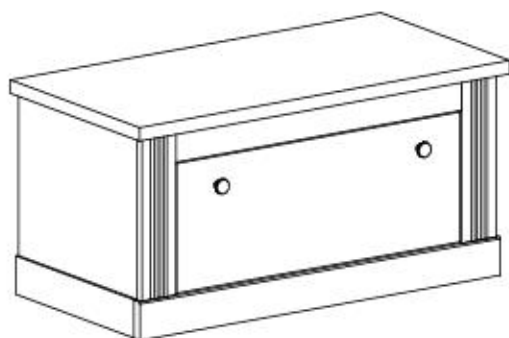
TR Donatılar için doğrudan servisimiz
Bir donatınız eksikse bu servis kartını doğrudan aşağıda bulunan
adresle doğrudan mail yazabilirsiniz. Sadece bu yönde donatıları
gönderebiliriz. Mobilyanızda başka şikayetleriniz varsa lütfen doğrudan
mobilya satıcınıza danışın.

nr	L[mm]	B[mm]	T[mm]	Menge	Colli
1	685	710	16	1	1/1
2	685	85	18	1	1/1
3	900	32	38	1	1/1

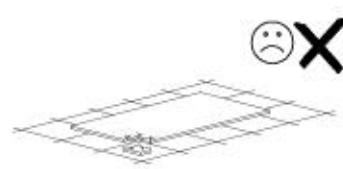
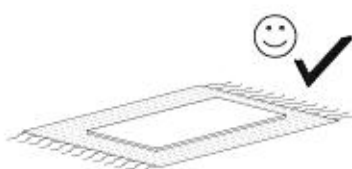
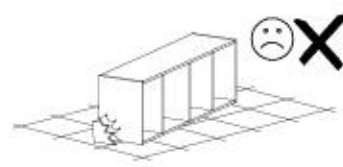
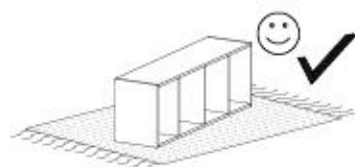
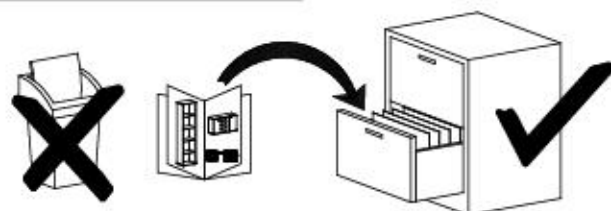
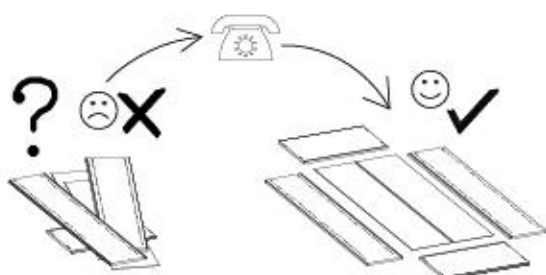
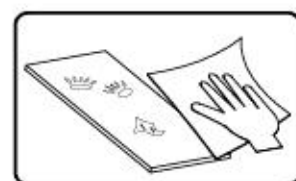
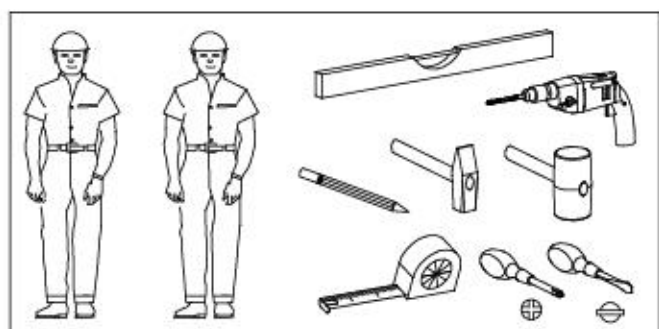


			G35 6x9 x...
K1 ø15x12 x...		K10 x...	
U7 x...		U8 ø10x60 x...	
		B1 ø8x35 x...	
		W1 x...	



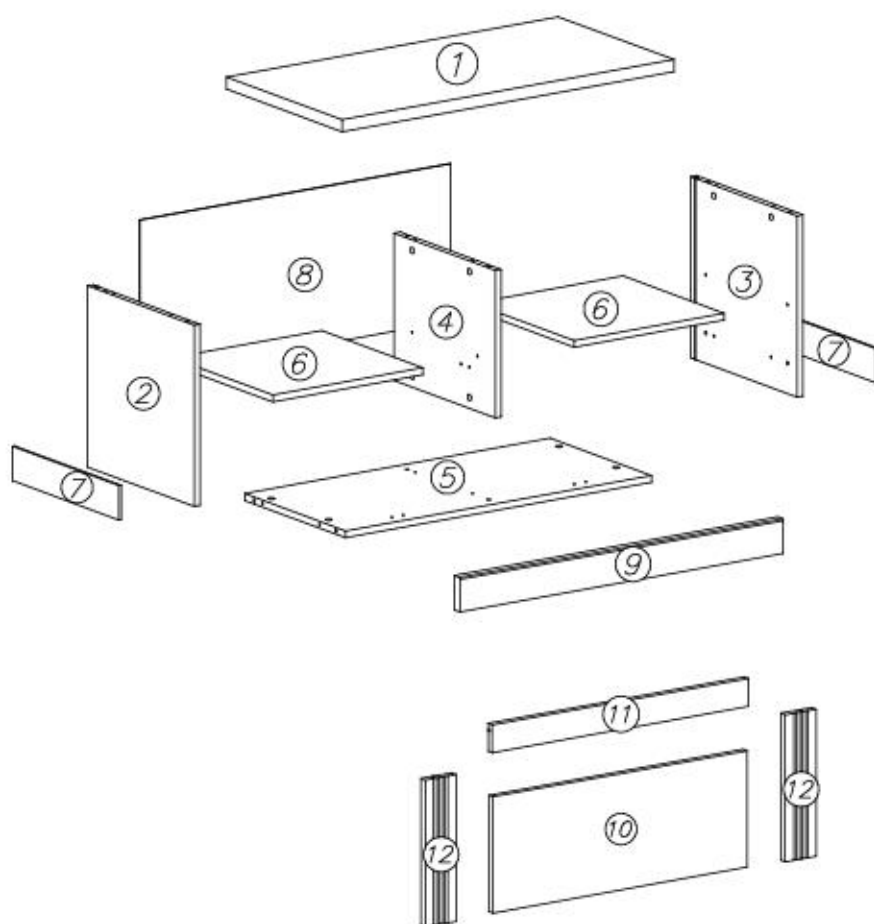


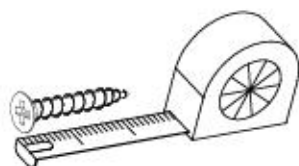
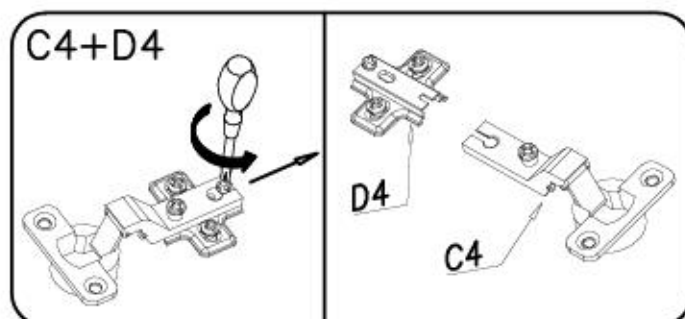
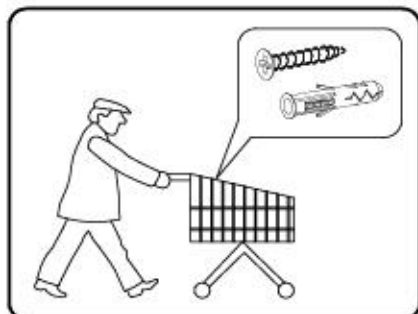
- ⓓ **Montageanleitung**
- ⓃⓁ **Handleiding voor de montage**
- ⓉⓇ **Montaj talimatı**
- ⓕ **Notice de montage**
- ⒸⓏ **Montážní návod**
- ⓗⓤ **Szerelési útmutató**
- ⓖⓔ **Assembly Instructions**
- Ⓟ **Instrukcja montażu**
- Ⓡⓤ **Инструкция по монтажу**
- ⓔⓐ **Istruzioni di montaggio**
- ⓈⓀ **Návod na montáž**
- Ⓡⓞ **Instrucțiunile de montaj**
- ⓔⓢ **Instrucciones de montaje**
- ⓉⓇ **Montaj Talimatı**




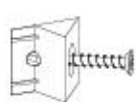














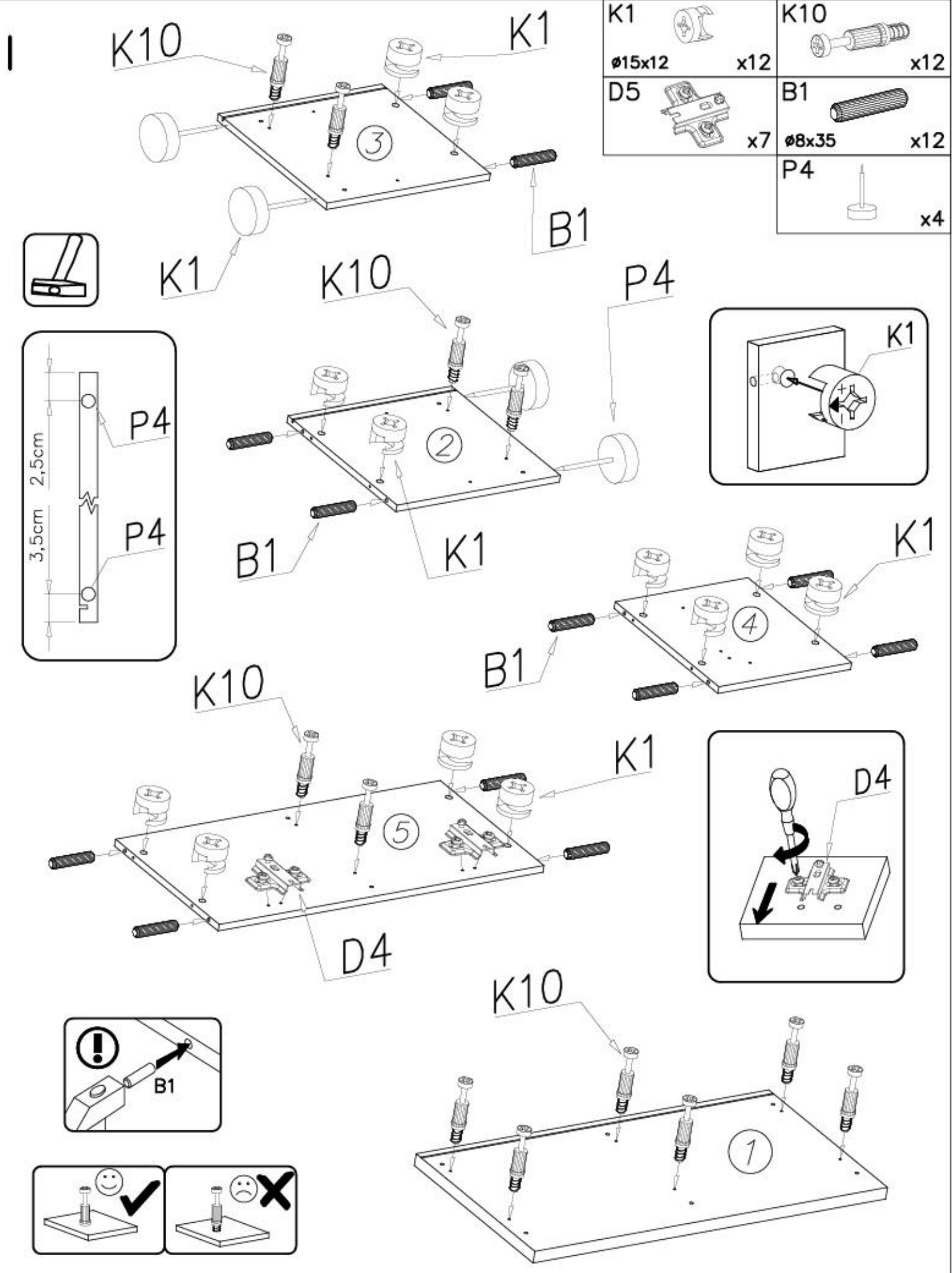


nr	L[mm]	B[mm]	T[mm]	Menge	Coll
1	911	445	28	1	1/1
2	422	407	16	1	1/1
3	422	407	16	1	1/1
4	343	387	16	1	1/1
5	839	387	16	1	1/1
6	411	350	16	2	1/1
7	407	80	6	2	1/1
8	365	851	3	1	1/1
9	887	80	22	1	1/1
10	697	271	16	1	1/1
11	703	65	16	1	1/1
12	342	85	18	2	1/1

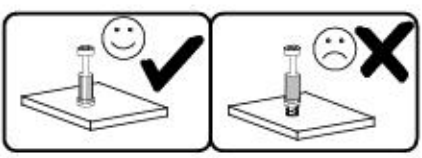
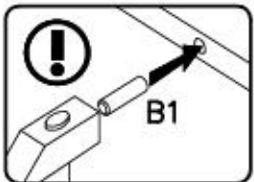
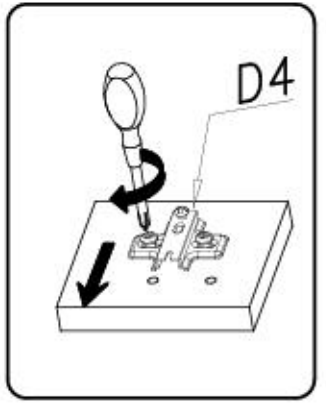
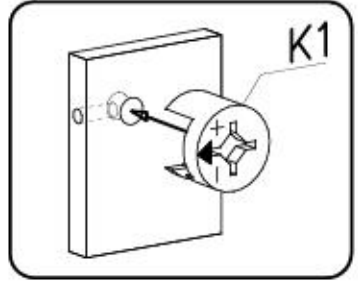
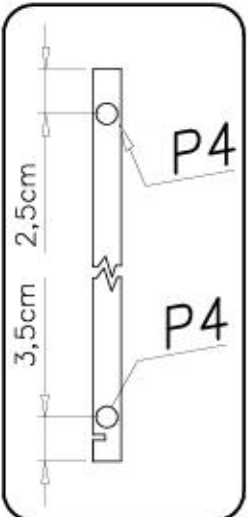




G56 4x16 x54 	L6 x1 	N14 M4x22 x2 		
I1 x4 	I7 ø18 x12 	C4+D4 x2 	M11 x1 	
E99 x2 	K1 ø15x12 x12 	P27 x1 	P4 x6 	
F2 x8 	K10 x12 	B1 ø8x35 x12 	G34 3,5x16 x16 	F12 x10 

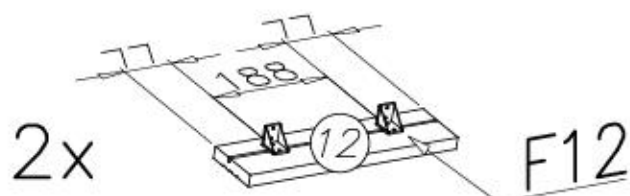
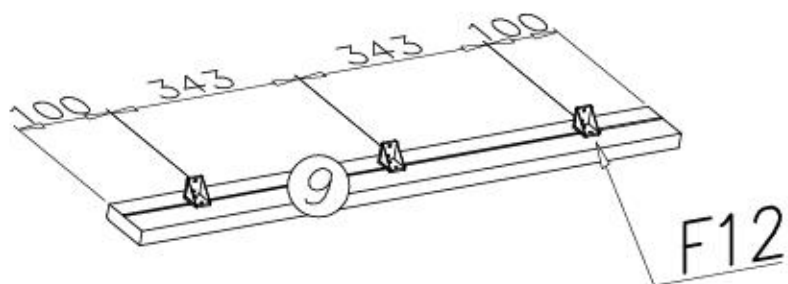


K1 ø15x12 x12	K10 x12
D5 x7	B1 ø8x35 x12
	P4 x4





II



F12



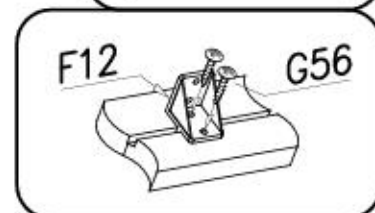
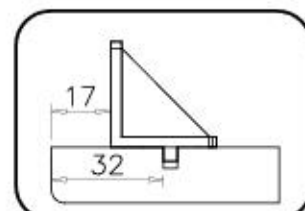
x5

G56

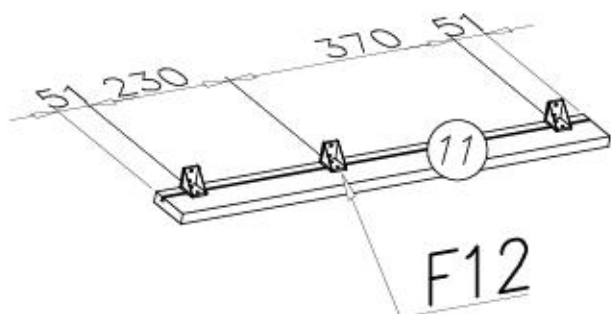


4x16

x10



III

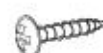


F12



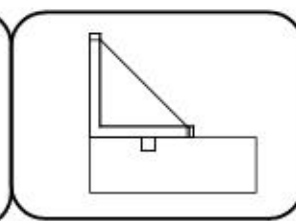
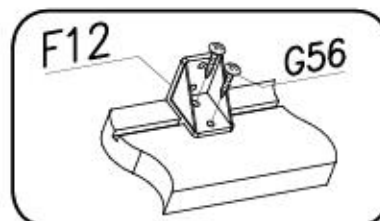
x3

G56

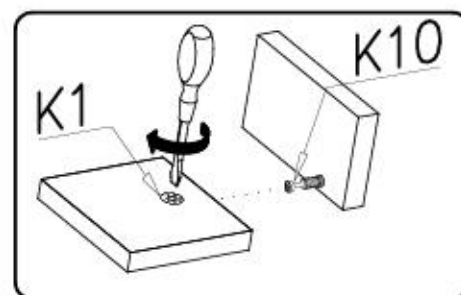
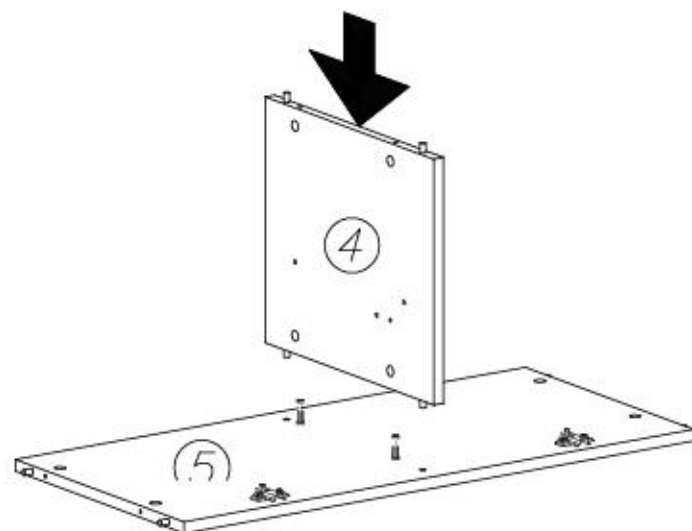


4x16

x6

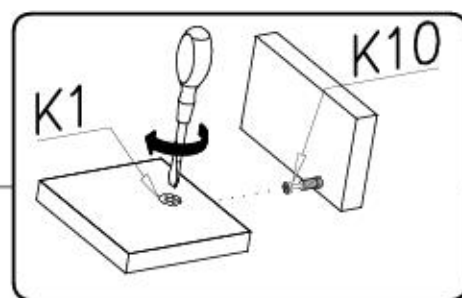
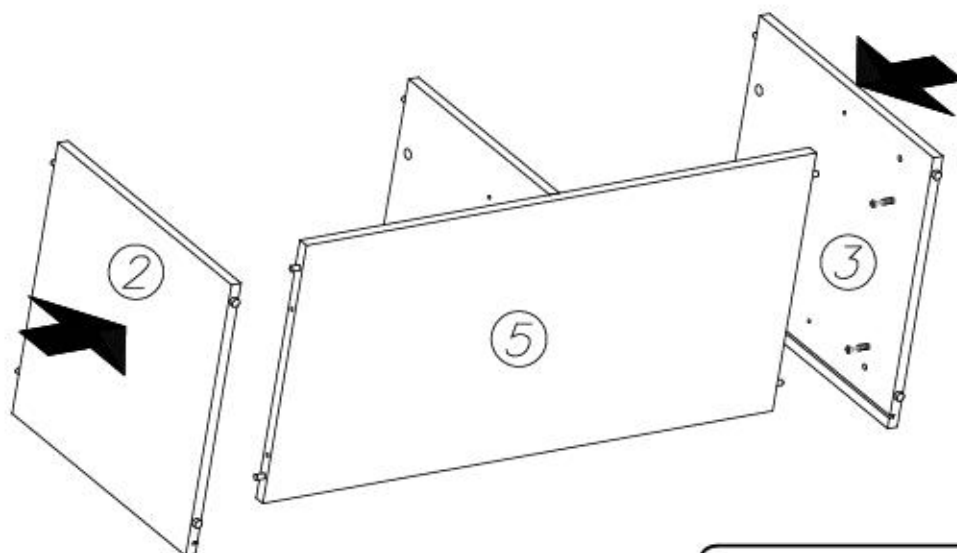


IV

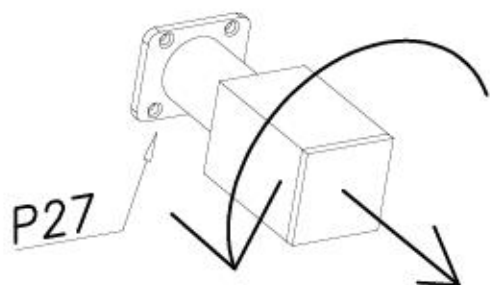
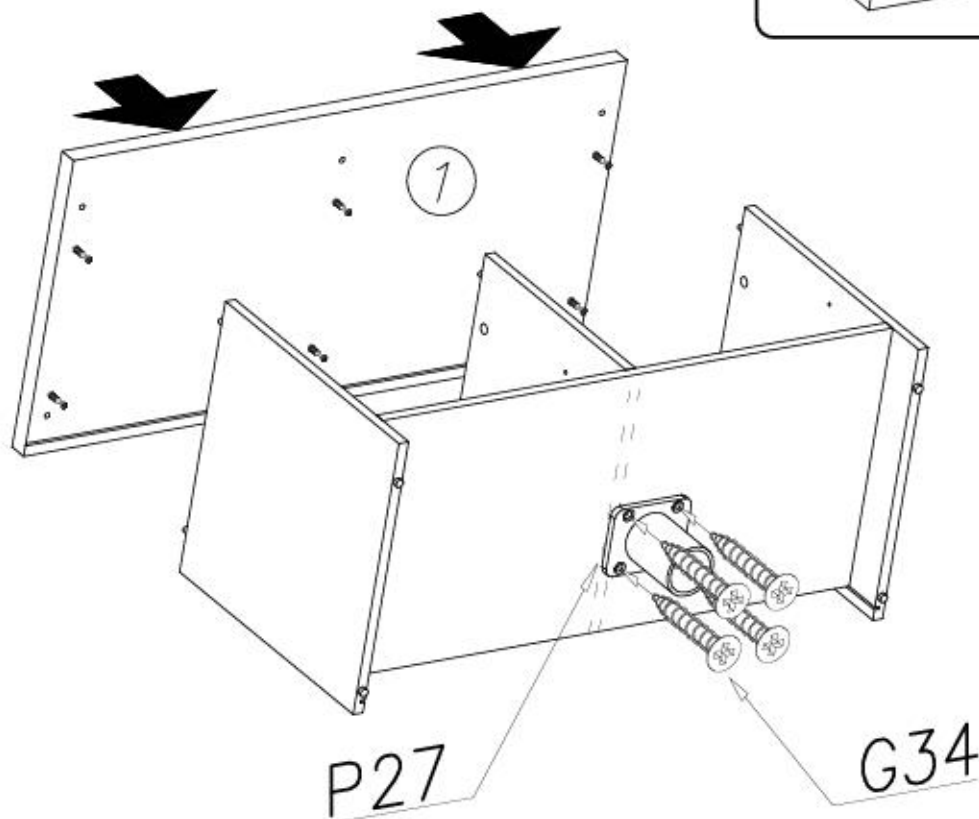




V



VI



G34



3,5x16

x4

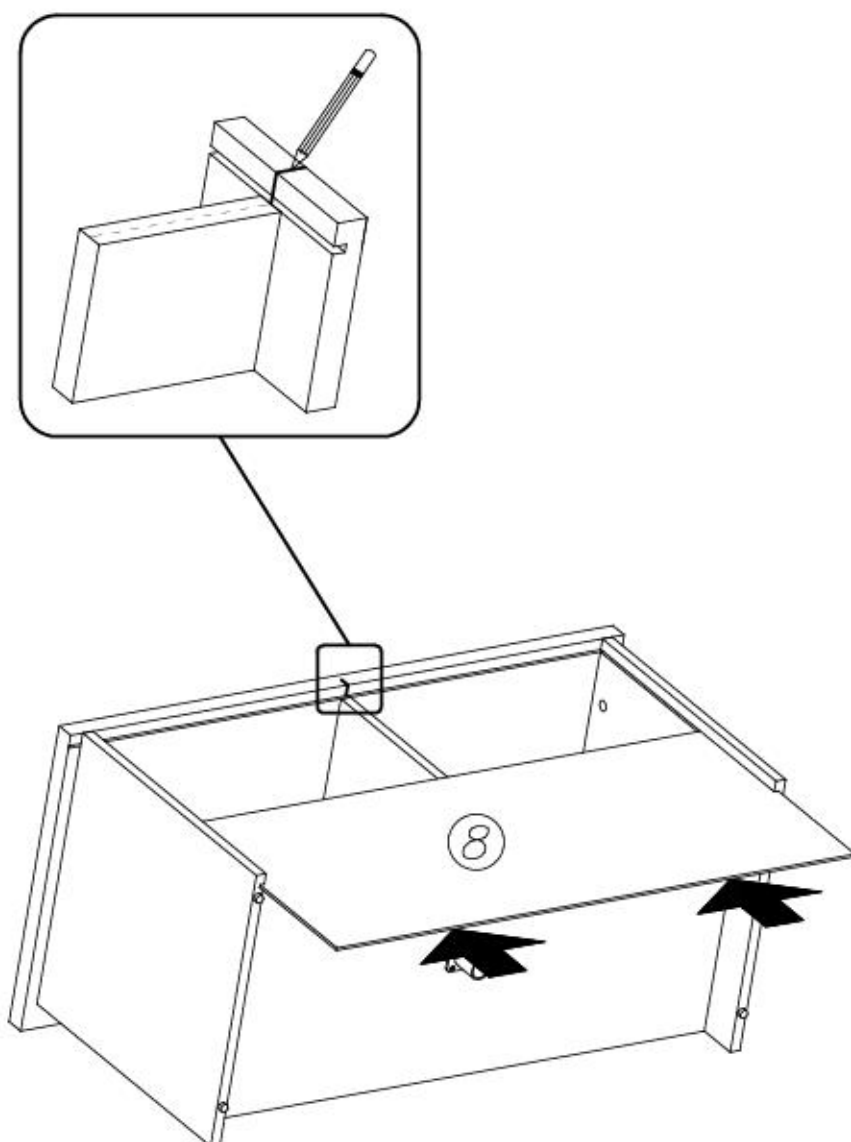
P27



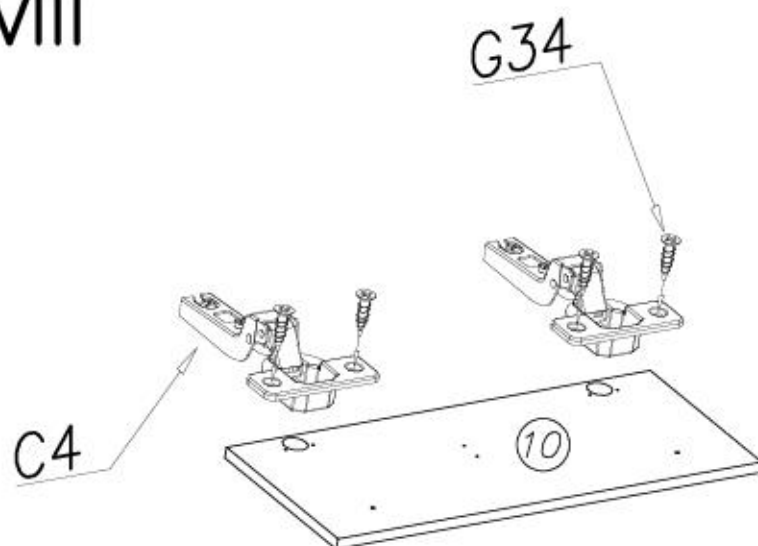
x1



VII



VIII



G34



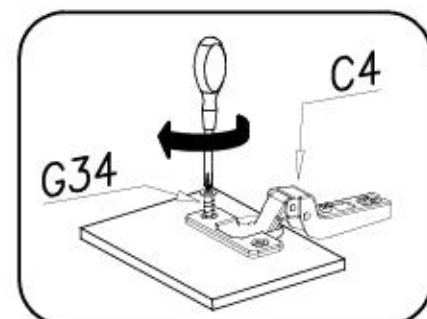
3,5x16

x4

C4

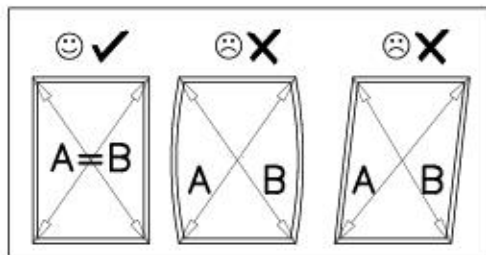


x2





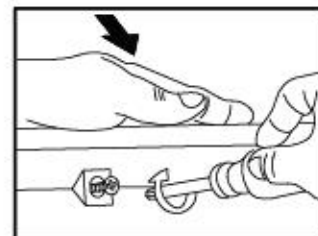
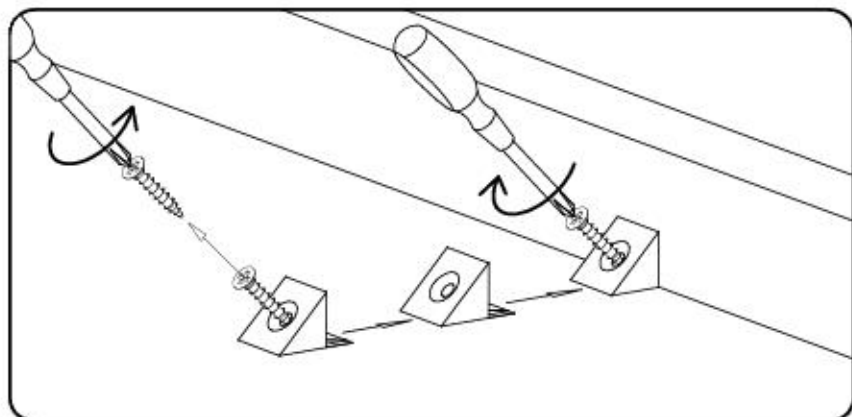
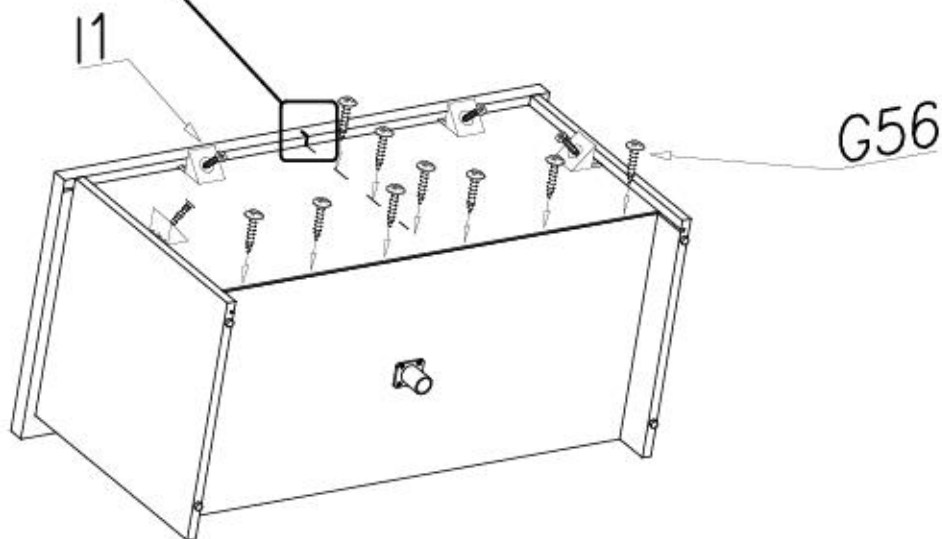
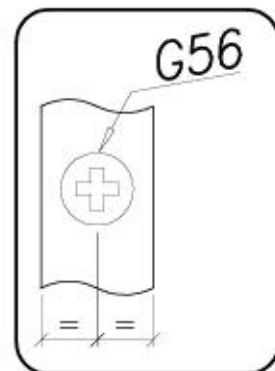
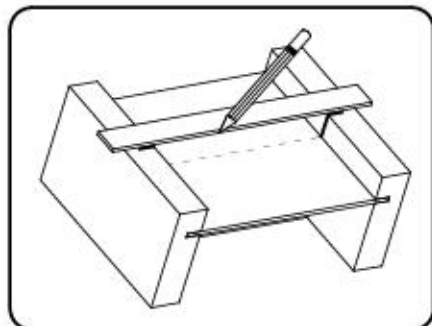
IX



A=B

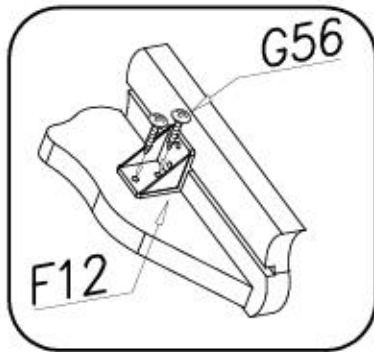
G56
4x16 x12

I1
x4

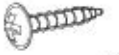




X



G56



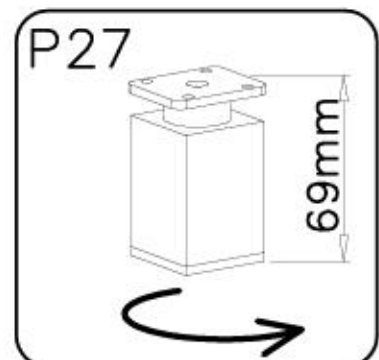
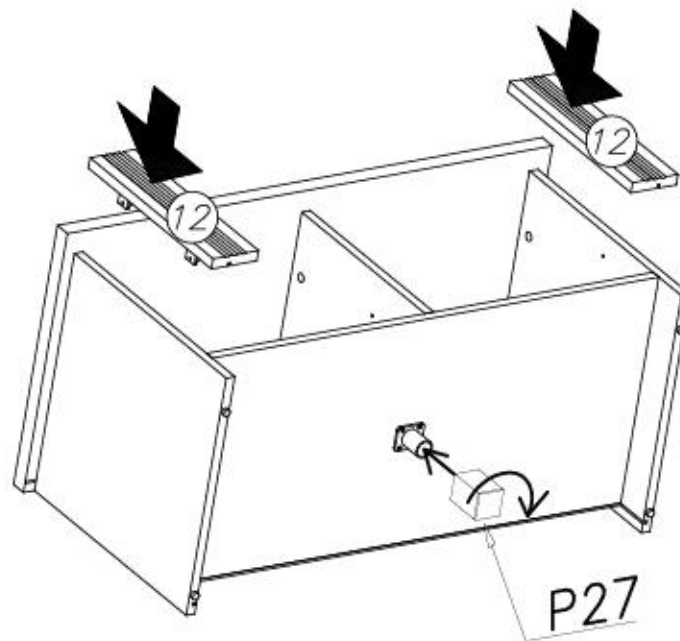
4x16

x8

P27



x1





XI

G56



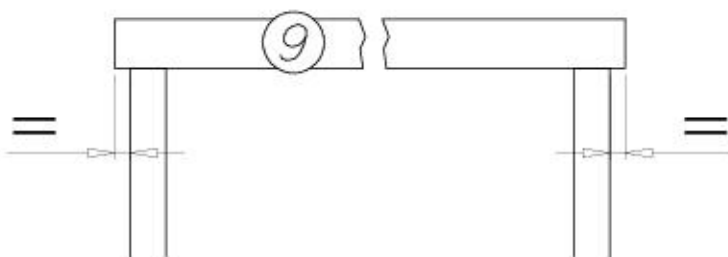
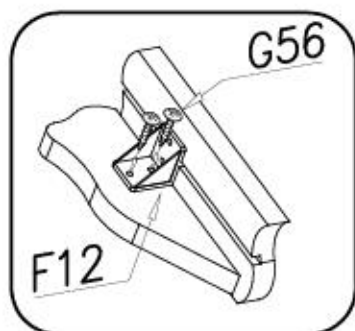
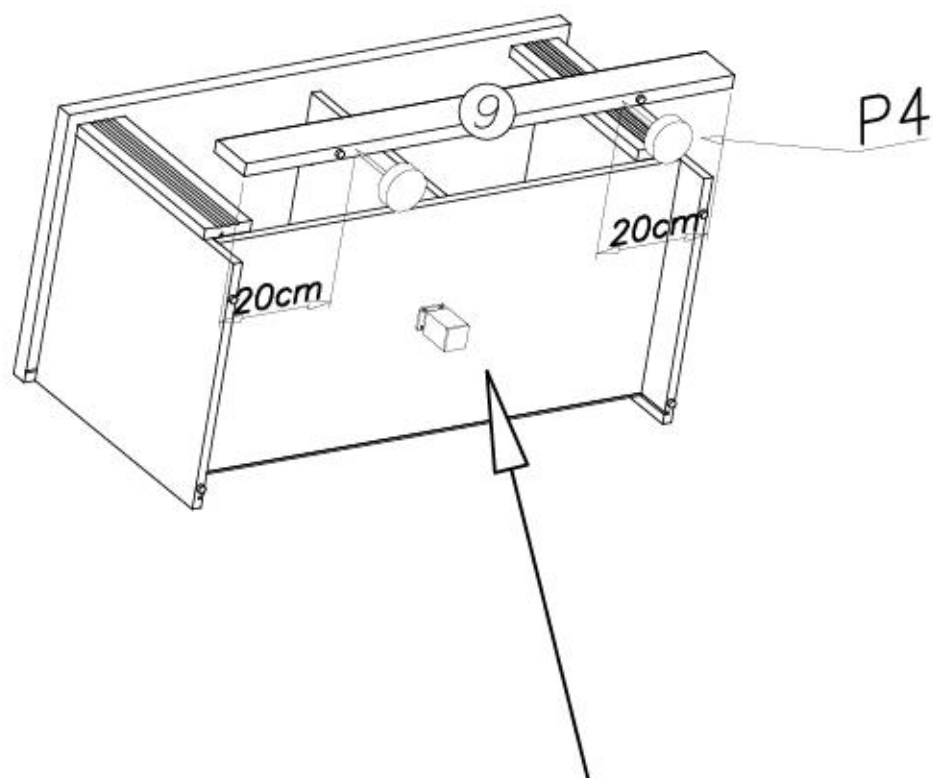
4x16

x6

P4



x2





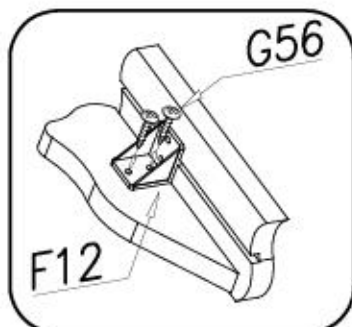
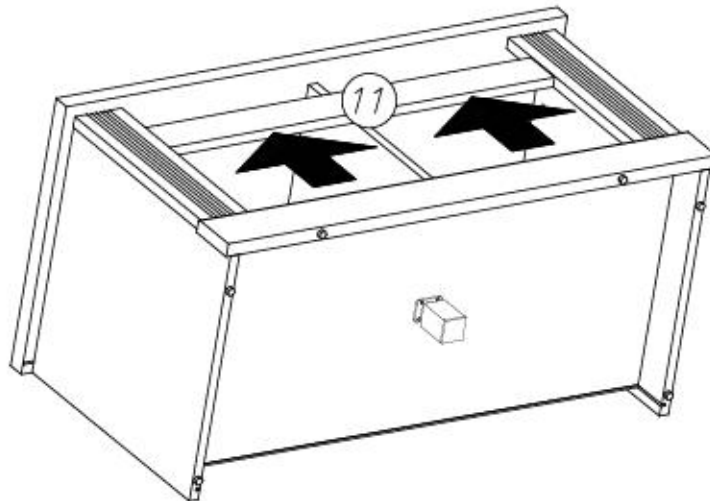
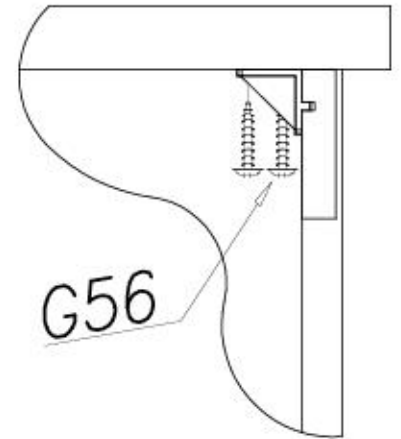
XII

G56



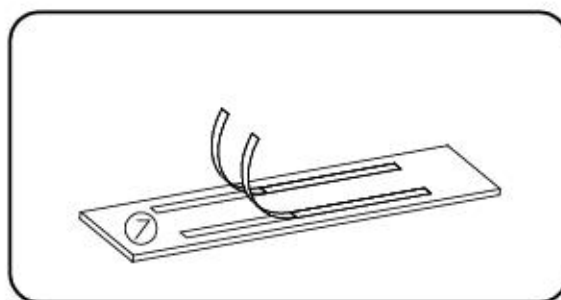
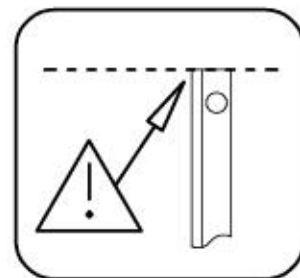
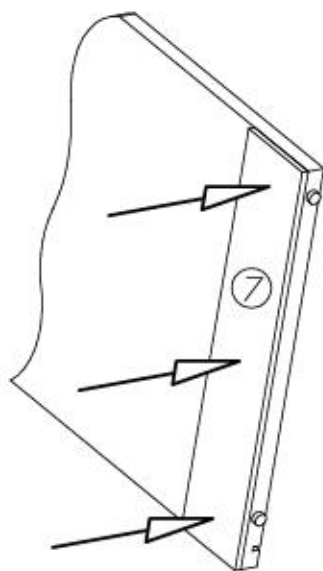
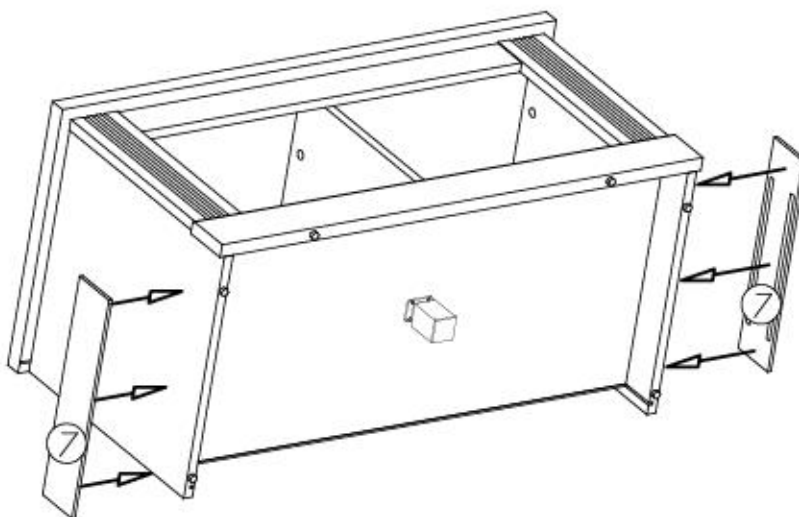
4x16

x6





XIII





XIV

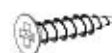
17



ø18

x12

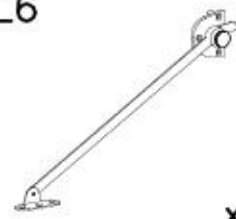
G34



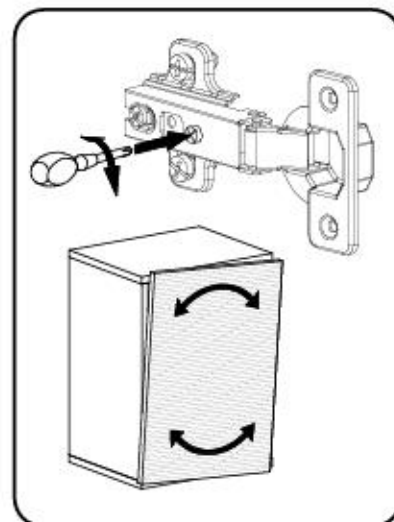
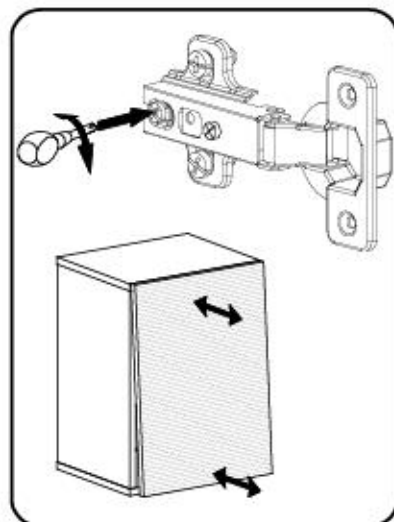
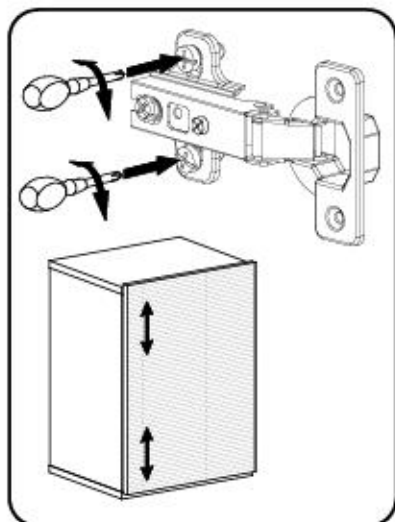
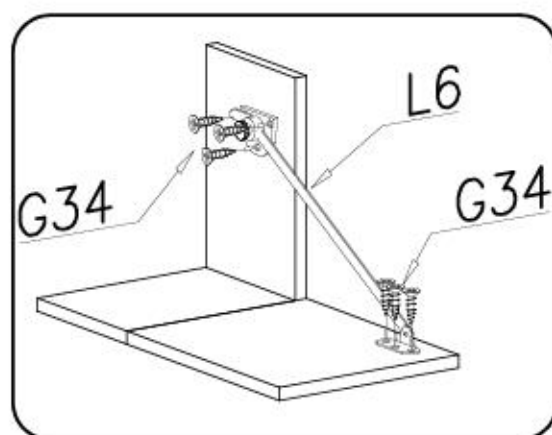
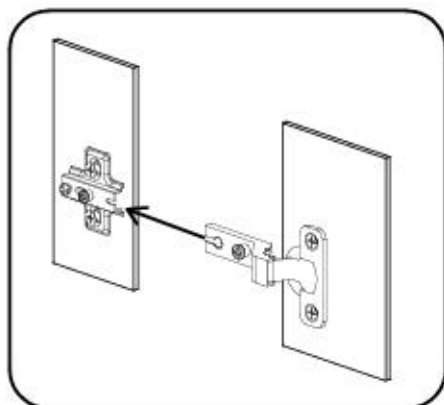
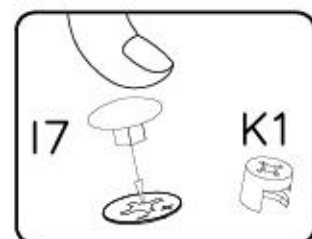
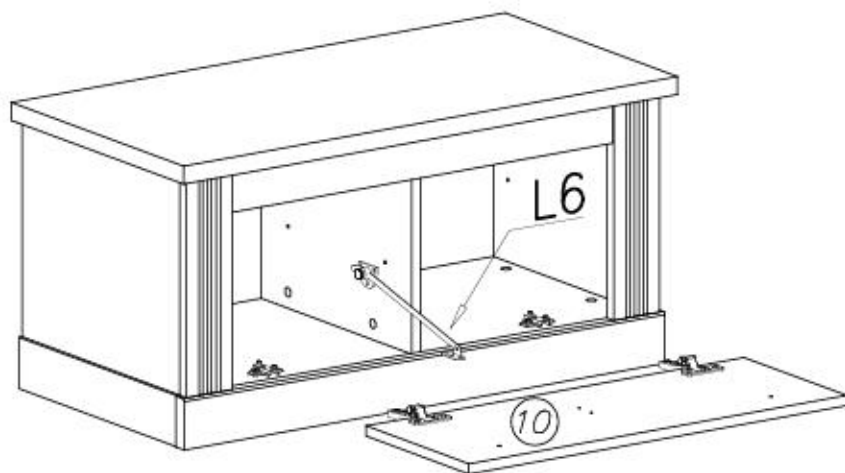
3,5x16

x6

L6








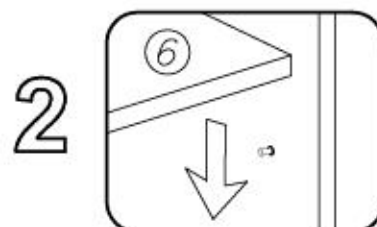
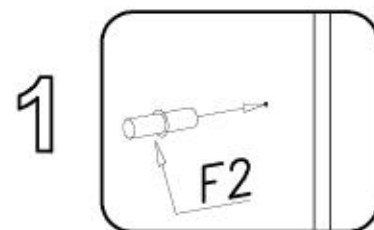
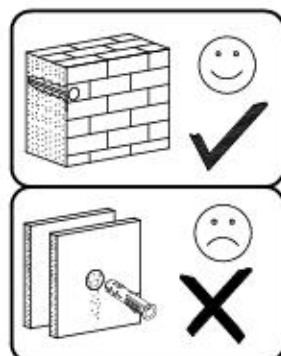
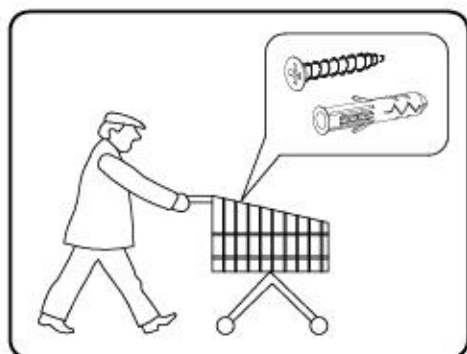
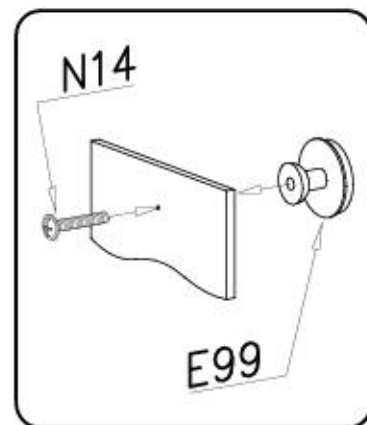
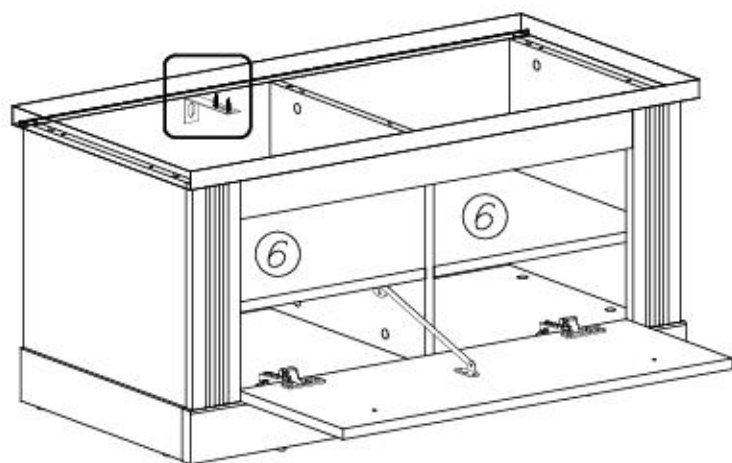
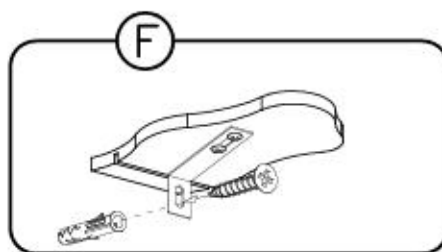
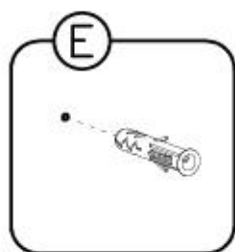
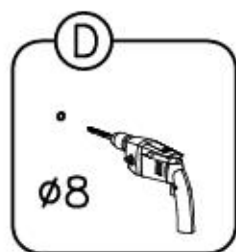
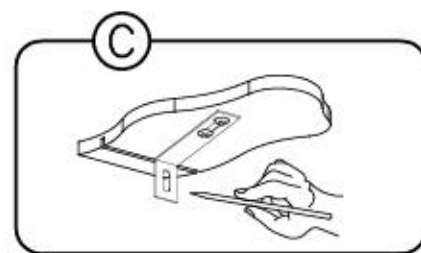
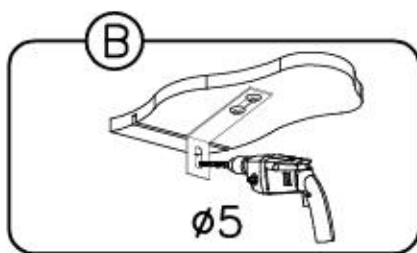
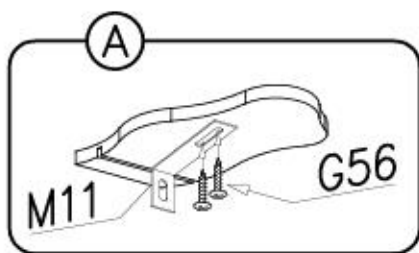
x1





XV

E99  x2	N14  M4x22 x2	F2  x8	M11  x1	G56  4x16 x2
--	---	---	--	--



Name • Nom • Nome • Naam • Nazwa • Имяно
• Názov • Név • Denumire • Isim • Имяние

Garderobe **WESTMINSTER**

Nr • No • N° • Номер • Č • Sz

— —

Typ • Type • Tip • Típus • Tipo • Tun

75

D Unser Direktservice für Beschädigte
Sollte Ihnen ein Beschädigter fehlen, können Sie diese Servicekarte
direkt an die untenstehende Nummer senden. Wir können allerdings
nur Beschädigte auf diesem Weg verschicken. Sollen Sie eine andere
Bezeichnung an Ihrem Möbelstück haben, so wenden Sie sich bitte
direkt an Ihr Möbelhaus.

GB Our direct order service for fitting
If a fitting should be missing to you, you know this service map
directly following number faxes. We can in this way send away
however only fitting. If you should have another objection to your
piece of furniture, then they turn please to your furniture house.

CZ Naše přímá služba pro kování
Chybí-li vám nějaký díl z kování, můžete tuto servisní kartu odfaxovat
přímo na naše uvedené číslo. Touto cestou však můžeme rozeslat jen
díly kování. Pokud byste reklamovali jiný díl nábytku, obraťte se přímo
na svého prodejce nábytku.

F Bien étudier la notice de montage
Réparer les pièces concernant votre meuble. Regrouper et contrôler la
quincaillerie. Munissez - vous de l'outillage nécessaire. Aménager -
vous une zone de montage. Procéder au montage. Ne jamais forcer
les assemblages. Resserrer les vis après quelques temps d'usage.
Garder votre notice de montage, si une pièce venait à manquer, elle
serait le plus clair moyen de communiquer avec votre magasin.

I Il nostro servizio diretto per l'ordine delle ferramenta
Nel caso vi mancassero dei pezzi, potete spedire fax questa carta di
servizi direttamente al seguente numero. Per altri reclami al vostro
mobilia, potete rivolgervi al vostro mobilificio.

BG Директно обслужаване на повредените части "Обзор"
Ако ви липне некаква част за монтаж, можете да изпратите тази
сервисна карта директно на посочения номер по факс. Можем да
послат само частите за монтаж. Ако искате да направите друга
рекламация за друг предмет на мебелта, моля да се свържете
директно с вашия магазин.

NL Onze directservice voor losse onderdelen
Wanneer er een onderdeel mist kunt u deze servicekaart direct aan
onderstaand faxnummer sturen. Wij kunnen alleen losse onderdelen
versturen. Mocht u een ander probleem aan uw meubel
hebben verzaken wij u contact op te nemen met uw meubeldealer.

PL Nasz bezpośredni serwis części montażowych
Jeżeli brakuje części koniecznych do montażu, prosimy o przesłanie
nam tej karty serwisowej na niżej podany numer faxu. Możemy w ten
sposób przysłać jedynie brakujące części. W przypadku innych
objawów dotyczących mebli, prosimy o zgłoszenie ich do salonu
meblowego w którym został dokonany zakup.

HR Servis za otkove
U slučaju da nedostaje neki od dijelova molimo vas da na dolje
navedeni fax broj pošaljete ovaj servisni obrazac. Na ovaj način mogu
se dostaviti samo otkovi. U slučaju da imate dodatne prigovore vezane
uz komad namještaja molimo vas da se obratite izravno trgovini
namještaja gdje je isti kupljen.

HU Direktrendelési kártya veszteklék esetén
Ha hiányzik egy veszteklék, ezt a kártyát közvetlenül elfaxolhatja az alább
számszám faxszámra. Azonban csak veszteklékek tudunk így küldeni.
Amennyiben másféle reklamációt áll fenn bűntartalmazó lístában,
fontosabb károkat és bűntartalmazókat.

SK Naše priamy servis pre častí kovania
Ak by Vám chýbala nejaká časť kovania, môžete poslať túto servisnú
kartu poslať faxom priamo na nižšie uvedené číslo. Diely
kovania vieme poslať iba týmto spôsobom. Ak by ste mali inú
reklamáciu ohľadom vášho nábytku, obráťte sa priamo na Vašu
predajnú nábytku.

SLO Naše direktno službe storitve za otkove
Če vam manjka kakšno otkova, lahko to servisno kartico pošljete po
faksu direktno na spodnjo številko. Po tej poti vam lahko pošljemo
samo otkove. Če imate kakšne druge pritožbe, se obrnite
neposredno na vašo trgovino pohištva.

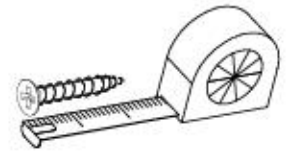
RO Serviciu-ul nostru direct pentru feronerie
In cazul in care va lipsesc o piesa de feronerie puteti sa trimitezi
direct acest card de service pe fax la numarul de mai jos. Noi nu
putem expedia piese de feronerie decat pe acest fel de card. Deci avezi o
altă reclamație referitoare la piese de mobilier, atunci va rugăm să vă
adresezi direct la magazinul dvs. de mobilă.


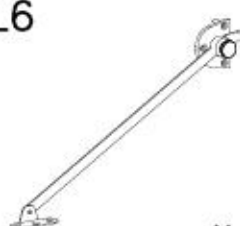


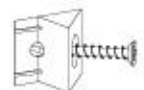








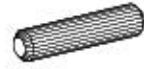

RUS Наш прямой сервис для поставок фурнитуры
Если отсутствует, что Вам не хватает того или иного элемента
Фурнитуры, Вы можете отправить сервисную карту по факсу
непосредственно на нижеприведенный номер. Однако, только
образцы мы можем переслать лишь фурнитуру. Если же у Вас
возникнут иные претензии относительно приобретенной мебели,
пожалуйста, обращайтесь непосредственно в организацию,
осуществляющую продажу.

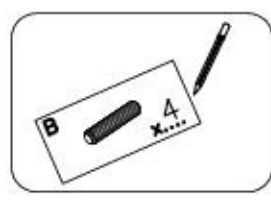
S Vår direktservice för beslagdeltar
Om du saknar en beslagdel kan du faxa detta servicekort direkt till
numret som anges ned. Tänk på att detta är den enda möjligheten att
skicka beslagdeltar till dig. Om du vill reklamera din möbel av en
annan anledning måste du kontakta ditt möbelhus direkt.

ES Nuestro servicio directo para accesorios
Si le falta algún accesorio, puede enviar esta tarjeta de servicio
directamente a la siguiente dirección. No obstante, por este método
solo podemos enviar accesorios. Si tiene alguna otra objeción sobre su
mueble, consulte directamente con su mueblería.

TR Donatılar için doğrudan servisimiz
Bir donatınız eksikse bu servis kartını doğrudan aşağıda bulunan
adresle doğrudan mail yazabilirsiniz. Sadece bu yönde donatıları
gönderebiliriz. Mobilyanızda başka şikayetleriniz varsa lütfen doğrudan
mobilya satıcınıza danışın.



<p>G56</p>  <p>4x16</p> <p>x...</p>	<p>L6</p>  <p>x...</p>	<p>C4+D4</p>  <p>x...</p>	<p>M11</p>  <p>x...</p>
<p>I1</p>  <p>x...</p>	<p>F12</p>  <p>x...</p>	<p>P4</p>  <p>x...</p>	<p>M4x22</p> <p>x...</p>
<p>E99</p>  <p>x...</p>	<p>K1</p>  <p>ø15x12</p> <p>x...</p>	<p>F2</p>  <p>x...</p>	<p>P27</p>  <p>x...</p>
<p>F2</p>  <p>x...</p>	<p>K10</p>  <p>x...</p>	<p>B1</p>  <p>ø8x35</p> <p>x...</p>	<p>N14</p>  <p>x...</p>



Name • Nom • Nome • Naam • Nazwa • Иméно
• Názov • Néв • Denumire • Isim • Извание

Nr • No • N° • Номер • Č • Sz

Typ • Type • Tip • Típus • Tipo • Tun

Garderobe **WESTMINSTER**

— —

75

D

Unser Direktservice für Beschlagteile
Sollte Ihnen ein Beschlagteil fehlen, können Sie diese Servicekarte
direct an die untenstehende Nummer senden. Wir können allerdings
nur Beschlagteile auf diesem Weg verschicken. Sollen Sie eine andere
Beanstandung an Ihrem Möbelstück haben, so wenden Sie sich bitte
direct an Ihr Möbelhaus.

GB

Our direct order service for fitting
If a fitting should be missing to you, you know this service map
directly following number boxes. We can in this way send away
however only fitting. If you should have another objection to your
piece of furniture, then they turn please to your furniture house.

CZ

Náše přímé služby pro kování
Chybí-li vám nějaký díl z kování, můžete tuto servisní kartu odfixovat
přímo na naše uvedené číslo. Touto cestou však můžeme poslat jen
díly kování. Pokud byste reklamovali jiný díl nábytku, obraťte se přímo
na svého prodejce nábytku.

F

Bien étudier la notice de montage
Réparer les pièces concernant votre meuble. Regrouper et contrôler la
quincaillerie. Munissez - vous de l'outillage nécessaire. Aménagez -
vous une zone de montage. Procédez au montage. Ne jamais forcer
les assemblages. Resserrer les vis après quelques temps d'usage.
Garder votre notice de montage, si une pièce venait à manquer, elle
serait le plus clair moyen de communiquer avec votre magasin.

I

Il nostro servizio diretto per l'ordine delle ferramenta
Nel caso vi mancassero dei pezzi, potete spedire fax questa carta al
servizio direttamente al seguente numero. Per altri reclami al vostro
mobilia, potete rivolgervi al vostro mobilificio.

BG

Директно обслужаване на количките "Обзор"
Ако ви липне некаква количка, директно можете да испратите аз ајќо
карта на нашето наведено нумеро - мобил, директно до нас. До тоа
време не може да послужат на други колички. Во случај на други
проблеми со мебелот, молиме директно се обратете на вашиот
продавач на мебелот.

NL

Onze directservice voor losse onderdelen
Wanneer er een onderdeel mist kunt u deze servicekaart direct aan
onderstaand faxnummer sturen. Wij kunnen alleen langs deze weg
onderdelen verzuren. Mocht u een ander probleem aan uw meubel
hebben verzaken wij u contact op te nemen met uw meubeldealer.

PL

Nasz bezpośredni serwis części montażowych
Jeżeli brakuje części koniecznych do montażu, prosimy o przesłanie
nam tej karty serwisowej na niżej podany numer faxu. Możemy w ten
sposób przysłać perfawu tylko brakujące części. W przypadku innych
objawów dotyczących mebla, prosimy o zgłoszenie ich do salonu
meblowego w którym został dokonany zakup.

HR

Servis za olovu
U slučaju da nedostaje neki od dijelova molimo vas da na dole
navedeni fax broj pošaljete ovaj servisni obrazac. Na ovaj način mogu
se dostaviti samo olovi. U slučaju da imate dodatne prigovore vezane
uz komad namještaja molimo vas da se obratite izvorno trgovini
namještaja gdje je isti kupljen.

HU

Direktrendelési kártya vesztekek esetén
Ha hiányzik egy veszték, ezt a kártyát közvetlenül elfaxolhatja az alább
számszám faxszámra. Azonban csak vesztekek tudunk így küldeni.
Amennyiben másféle reklamáció ill. fennbíratoraját illetően,
forduljon közvetlenül a birtokháznál.

SK

Náš priamy servis pre časť kovanie
Ak by Vám chýbala nejaká časť kovania, môžete poslat túto servisnú
kartu poslat faxom priamo na nižšie uvedené faxové číslo. Diely
kovanie vieme poslať iba týmto spôsobom. Ak by ste mali inú
reklamáciu ohľadom vášho nábytku, obráťte sa priamo na Vašu
predajnú nábytku.

SLO

Náše direktno službe storitve za olovo
Če vam manjka kakšno olovo, lahko to servisno kartico pošljete po
faksu direktno na spodnje število. Po tej poti vam lahko pošljemo
samo olovo. Če imate kakšne druge pritožbe, se obrnite
neposredno na vašo trgovino pohištva.

RO

Service-ul nostru direct pentru feronerie
In cazul in care va lipsesc o piesa de feronerie puteti sa trimitem
direct acest card de service pe fax la numarul de mai jos. Noi nu
putem expedia piese de feronerie decat pe acest fel de cale. Decit aveți o
altă reclamație referitoare la piese de mobilier, atunci vă rugăm să vă
adresati direct la magazinul dvs. de mobilă.

RUS

Наш прямой сервис для поставок фурнитуры
Если ожидается, что Вам не хватает того или иного элемента
Фурнитуры, Вы можете отправить сервисную карту по Факсу
непосредственно на нижеприведенный номер. Однако, таким
образом мы можем переслать лишь фурнитуру. Если же у Вас
возникнут иные претензии относительно приобретенной мебели,
пожалуйста, обращайтесь непосредственно в организацию,
осуществляющую продажу.

S

Vår direktservice för beslagdelar
Om du saknar en beslagdel kan du faxa detta servicekort direkt till
numret som anges ned. Tänk på att detta är den enda möjligheten att
skicka beslagdelar till dig. Om du vill reklamera din möbel av en
annan anledning måste du kontakta ditt möbelhus direkt.

ES

Nuestro servicio directo para accesorios
Si le falta algún accesorio, puede enviar esta tarjeta de servicio
directamente a la siguiente dirección. No obstante, por este método
solo podemos enviar accesorios. Si tiene alguna otra objeción sobre su
mueble, consulte directamente con su mueblería.

TR

Donatılar için doğrudan servisimiz
Bir donatıdır eksikse bu servis kartını doğrudan aşağıda bulunan
adrese doğrudan mail yazabilirsiniz. Sadece bu yönde donatıları
gönderebiliriz. Mobilyanızda başka şikayetleriniz varsa lütfen doğrudan
mobilya satıcınıza danışın.

nr	L[mm]	B[mm]	T[mm]	Menge	Coll
1	911	445	28	1	1/1
2	422	407	16	1	1/1
3	422	407	16	1	1/1
4	343	387	16	1	1/1
5	839	387	16	1	1/1

nr	L[mm]	B[mm]	T[mm]	Menge	Coll
6	411	350	16	2	1/1
7	407	80	6	2	1/1
8	365	851	3	1	1/1
9	887	80	22	1	1/1
10	697	271	16	1	1/1
11	703	65	16	1	1/1
12	342	85	18	2	1/1

