

CASARIA®

DE EN FR IT ES NL PL



BDA-992855-001 / 21.09.2022

Doppel Sonnenliege 116cm

Artikel-Nr: 992855, 992873



CASARIA

www.DEUBAXXL.de

ANLEITUNG

Sehr geehrte Kundin, sehr geehrter Kunde,

vielen Dank, dass Sie sich für unser Produkt entschieden haben, mit dem Kauf eines unserer Markenprodukte haben Sie eine gute Wahl getroffen. Um den gewünschten hohen Qualitätsstandard zu erfüllen, unterliegen unsere Artikel regelmäßigen Kontrollen und entsprechen selbstverständlich stets den hohen Anforderungen der Europäischen Union.



BETRIEBSANLEITUNG LESEN. WICHTIGE HINWEISE. FÜR KÜNFTIGE VERWENDUNG AUFBEWAHREN!

Lesen Sie vor der ersten Verwendung die Anleitung vollständig und gründlich durch. Bewahren Sie diese Anleitung zum späteren Nachschlagen auf. Sollten Sie eines Tages das Produkt weitergeben, achten Sie darauf, auch diese Anleitung weiterzugeben.



ACHTUNG! POTENTIELLE GEFAHR!

Beachten Sie die Sicherheitshinweise und Aufbauanweisungen, um das Risiko von Verletzungen oder Beschädigungen am Produkt zu vermeiden.



ERSTICKUNGSGEFAHR!

Halten Sie kleine Teile und Verpackungsmaterial von Kindern fern!

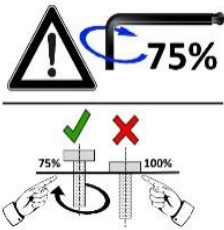


PRODUKTVERÄNDERUNG

Nehmen Sie niemals Änderungen am Produkt vor! Durch Änderungen erlischt die Gewährleistung und das Produkt kann unsicher bzw. schlimmstenfalls sogar gefährlich werden.

ALLGEMEINE HINWEISE

Wir empfehlen für den Aufbau größerer Möbel eine Anzahl von mindestens 2 Personen.



Bitte beachten Sie, dass die Schrauben zunächst von Hand eingesetzt und nur leicht angezogen werden, so dass die Schraube Halt findet und die Elemente locker verbindet. Schrauben dürfen erst fest angezogen werden, wenn alle Elemente in dieser Form miteinander verbunden sind. Durch das nachträgliche Anziehen der Schrauben können kleine Abweichungen der Bohrlöcher oder Schweißstellen, die bei handgearbeiteten Produkten entstehen können, ausgeglichen werden.

Stellen Sie sicher, dass dieses Produkt vor Verwendung vollständig aufgebaut ist. Überprüfen Sie, dass alle Schrauben und Bolzen festgezogen sind und kontrollieren Sie dies regelmäßig.

Überdrehen Sie die Schrauben nicht, zu fest angezogene Schrauben können das Material schädigen und zu Rissbildung führen.

Halten Sie beim Aufbau kleine Kinder fern, Verletzungsgefahr!

Um die Qualität zu erhalten und auch den Pflegeaufwand zu reduzieren empfehlen wir das Produkt vor Sonne, Regen und Witterungseinflüssen zu schützen. Pralle Sonne greift den Kunststoff an, Schmutz oder verwittertes Laub könnten beispielsweise Verunreinigungen oder Schäden hervorrufen. Bei Nichtbenutzung sollten Sie ihr Produkt trocken und geschützt lagern.

Wir empfehlen eine geeignete Schutzhülle zu verwenden, die eine ausreichende Luftzirkulation zuläßt um Stauässe und Schimmel zu vermeiden. Diese finden Sie in unserem Online Shop.

Sollten Sie keine regelmäßige Pflege und Wartung durchführen, reduzieren Sie die Lebensdauer Ihres Produktes erheblich. Wir können für Folgeschäden, die aus mangelnder Wartung und Pflege entstehen, keine Gewährleistung übernehmen.

Hinweis: Knacken beim ersten Setzen auf z.B. Bänken ist durchaus normal, der zusätzliche Holzleim löst sich. Dies wird für jede Latte max. einmal passieren und ist kein Grund zur Besorgnis.

Achten Sie auf einen sicheren Stand, nur auf einem ebenen, festen und tragfähigen Untergrund verwenden.

Quetschgefahr! Halten Sie Finger und Gliedmaßen von beweglichen Teilen fern.

Vergewissern Sie sich, dass die Klappfunktion ordnungsgemäß arretiert ist.



BESTIMMUNGSGEMÄßE VERWENDUNG

Die Liege ist ausschließlich als Sitz- oder Liegemöbel für den Innen- und Außenbereich konzipiert. Verwenden Sie das Produkt nur für seinen vorgeschriebenen Zweck. Für entstandene Schäden aufgrund einer nicht bestimmungsgemäßen Verwendung übernimmt der Hersteller keine Haftung. Jegliche Modifikation am Produkt kann die Sicherheit negativ beeinflussen, Gefahren verursachen und führt zum Erlöschen der Gewährleistung.

Nur für den Hausgebrauch und nicht für gewerbliche Nutzung.

AUSPACKHINWEISE

Öffnen Sie den Karton und nehmen Sie das Produkt heraus. Prüfen Sie das Produkt nach dem Auspacken auf Vollständigkeit oder Beschädigungen. Spätere Reklamationen können nicht akzeptiert werden.

Dieses Produkt unterliegt strengen Prüfungen und Normen nach den EU-Richtlinien, damit wir Ihnen ein gesundheitlich absolut unbedenkliches Produkt anbieten können. Trotzdem kann es zu leichten Geruchsentwicklungen kommen, was für Sie aber keinerlei gesundheitlichen Schaden bedeutet. Es empfiehlt es sich den Aufbau des Artikels in einer gut belüfteten Umgebung vorzunehmen. Nachdem das Produkt aus der Verpackung genommen wurde, wird der Geruch nach kurzer Zeit verfliegen.



WARTUNGS- UND PFLEGEHINWEIS

Verwenden Sie vor der ersten Benutzung zur Reinigung einen Schwamm und warmes Seifenwasser. Verwenden Sie keine lösungsmittelhaltigen Reiniger oder Waschmittel, z.B. Bleichmittel können das Produkt beschädigen. Weitere Pflegehinweise finden Sie ggf. am Produkt. Regelmäßige Reinigung, Kontrolle und Wartung erhöhen die Sicherheit und die Lebensdauer des Artikels. Sollten Sie Sitzkissen oder Auflagen mit diesem Artikel erworben haben, beachten Sie bitte, dass die wasserabweisende Beschichtung bei Waschkvorgängen aus dem Stoff gewaschen wird. Ihre örtliche Wäscherei kann Sie über die Möglichkeiten einer Imprägnierung beraten.

Tipp zur Fleckenentfernung: Vermeiden Sie Maschinenwäsche! Versuchen Sie erst, den punktuellen Fleck mit lauwarmem Seifenwasser auszuwaschen. Verwenden Sie keine harten Bürsten oder aggressive Reinigungsmittel, die die wasserabweisende Schutzschicht des Kissens bzw. der Auflage beschädigen können.

Um die Qualität zu erhalten und auch den Pflegeaufwand zu reduzieren empfehlen wir das Produkt vor Sonne, Regen und Witterungseinflüssen zu schützen. Pralle Sonne greift den Kunststoff an, Schmutz oder verwittertes Laub könnten beispielsweise Verunreinigungen oder Schäden hervorrufen. Bei Nichtbenutzung sollten Sie ihr Produkt trocken und geschützt lagern. Wir empfehlen eine geeignete Schutzhülle zu verwenden, die eine ausreichende Luftzirkulation zuläßt um Staunässe und Schimmel zu vermeiden. Diese finden Sie in unserem Online Shop.

Rattan

Ihr neues Rattan Geflecht Produkt hat einen vorbehandelten Korpus aus Stahl/ Aluminium. Die Rattan Produkte sind dazu ausgelegt mit entsprechend geeigneten Kissen oder Auflagen verwendet zu werden. Bei einem Gebrauch ohne Sitzkissen oder Auflagen kann es zu Beschädigungen kommen.



ENTSORGUNG

Am Ende der langen Lebensdauer Ihres Artikels führen Sie bitte die wertvollen Rohstoffe einer fachgerechten Entsorgung zu, so dass ein ordnungsgemäßes Recycling stattfinden kann. Sollten Sie sich nicht sicher sein, wie Sie am besten vorgehen, helfen die örtlichen Entsorgungsbetriebe oder Wertstoffhöfe gerne weiter.

INSTRUCTIONS

Dear Customer,

Thank you for choosing our product. You have made an excellent choice in purchasing one of our branded products. Our products are regularly inspected to ensure that they meet the desired high quality standard and, of course, always comply with the stringent requirements of the European Union.



READ THE SETUP INSTRUCTIONS. IMPORTANT INFORMATION INCLUDED. KEEP FOR FUTURE USE!

Please read the instructions thoroughly and in their entirety before using the product for the first time. Keep these instructions for future reference. Should you pass the product on in future, ensure that you also include these instructions.



CAUTION! POTENTIAL DANGER!

Observe the safety information and setup instructions to avoid the risk of injury or damage to the product.



RISK OF SUFFOCATION!

Keep small parts and packaging material out of the reach of children!

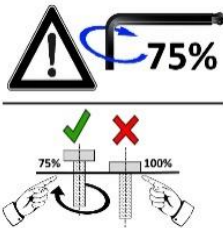


PRODUCT MODIFICATION

Never make modifications to the product! Modifications will invalidate the warranty and the product may become unsafe or, in the worst case scenario, dangerous.

GENERAL NOTES

We recommend at least 2 people when assembling larger pieces of furniture.



Please note that the screws are first inserted by hand and then only tightened slightly so that the screw is secure and the elements are loosely connected. Do not tighten the screws until all elements are connected in the correct way. Subsequent tightening of the screws can compensate for minor discrepancies in drill holes or weld points that can be present in hand-finished products.

Ensure that this product is fully assembled before use. Check that all screws and bolts are securely tightened, and monitor this on a regular

basis.

Do not screw the screws in too tightly as the material may become damaged and cracks may form.

Keep small children away during assembly as there is a risk of injury!

To maintain its quality and also reduce the time and effort required for maintenance, we recommend protecting the product from sun, rain and exposure to the elements. Strong sunlight is harmful to plastic, while dirt and decaying leaves may contaminate or cause deterioration. When not in use, you should store your product in a dry and protected place. We recommend using a suitable protective cover that allows sufficient air circulation to prevent waterlogging and mould. Such a cover is available in our online shop.

Failure to carry out regular care and maintenance will significantly reduce the life of your product. We cannot accept any liability for consequential damage resulting from lack of care and maintenance.

Note: A creaking sound when you first sit down is quite normal; it's simply the wood glue adapting. This will settle and is no cause for concern.

Ensure it is stable. Only use on a flat, solid and load-bearing surface.

Crushing hazard! Keep fingers and limbs away from moving parts.

Make sure that the folding feature are properly locked in place.



INTENDED USE

The lounge is designed exclusively as seating or lounging furniture for indoor and outdoor use. Use the product only for the purpose it is intended for. The manufacturer accepts no liability for damage caused by improper use. Any modification to the product may negatively impact safety, cause hazards and invalidate the warranty.

Only suitable for domestic use; not for commercial use.

UNPACKING INSTRUCTIONS

Open the box and remove the product. After unpacking, please check the product for damage and to ensure it is complete. Subsequent complaints cannot be accepted.

This product is subject to rigorous testing and standards in accordance with EU directives so that we can offer you a product that is absolutely non-hazardous to your health. However, you may encounter a slight initial odour; this is not harmful to your health in any way. We recommend that you assemble the product in a well-ventilated environment. After the product has been taken out of its packaging, any odour will quickly disappear.



MAINTENANCE AND CARE INSTRUCTIONS

Before first use, use a sponge and warm soapy water to clean. Do not use any cleaner or detergent containing a solvent, such as bleach, as this may damage the product. The product may contain additional care instructions. Regularly cleaning, checking and maintaining the product increases its safety and service life. If you have purchased cushions or pads with this item, please note that the water-repelling coating will be washed out of the fabric during washing cycles. Your local laundry facilities can advise you on impregnation options.

Tip for removing stains: Avoid machine washing! First try to wash out spot stains with lukewarm soapy water. Do not use any hard brushes or aggressive cleaning agents that may damage the water repelling protective layer of the cushion or pad.

To maintain its quality and also reduce the time and effort required for maintenance, we recommend protecting the product from sun, rain and exposure to the elements. Strong sunlight is harmful to plastic, while dirt and decaying leaves may contaminate or cause deterioration. When not in use, you should store your product in a dry and protected place. We recommend using a suitable protective cover that allows sufficient air circulation to prevent waterlogging and mould. Such a cover is available in our online shop.

Rattan

Your new rattan weave product has a pre-treated steel/aluminium body. Our rattan products are designed to be used with appropriate cushions or pads. Use without cushions or pads may result in damage.



DISPOSAL

At the end of your item's long service life, please dispose of the valuable raw materials properly so that proper recycling can take place. If you are not sure how best to proceed, the local waste disposal companies or recycling centres will be happy to help.

NOTICE D'UTILISATION

Chère cliente, cher client,

Merci d'avoir choisi notre produit, l'achat d'un de nos produits de marque était un bon choix. Afin de satisfaire le niveau de qualité élevée souhaité, nos produits sont soumis à des contrôles réguliers et remplissent naturellement en permanence les exigences strictes de l'Union européenne.



LIRE LA NOTICE D'UTILISATION. REMARQUES IMPORTANTES. CONSERVER POUR UNE UTILISATION ULTÉRIEURE !

Veillez lire la notice attentivement et dans son intégralité avant la première utilisation. Conservez cette notice afin de pouvoir vous y reporter par la suite. Si vous devez un jour transmettre le produit à une autre personne, veillez à lui fournir également la notice.



ATTENTION ! DANGER POTENTIEL !

Respectez les consignes de sécurité et la notice de montage afin d'éviter tout risque de blessures ou de détérioration du produit.



RISQUE D'ASPHYXIE !

Gardez les petites pièces et l'emballage hors de portée des enfants !

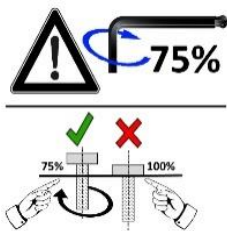


MODIFICATION DU PRODUIT

N'apportez aucune modification au produit ! Toute modification entraîne l'annulation de la garantie et peut rendre le produit risqué à utiliser ou même dangereux dans le pire des cas.

CONSIGNES GÉNÉRALES

Nous vous recommandons de monter les grands meubles à au moins 2 personnes.



Veillez à commencer par insérer les vis à la main et à ne pas les visser à fond. Elles doivent juste tenir et les éléments ne doivent pas être complètement fixés les uns aux autres au début. Vous pourrez visser les vis à fond comme indiqué ci-contre lorsque tous les éléments seront assemblés les uns aux autres. Le vissage permet d'éliminer les éventuels interstices visibles au niveau des trous ou des soudures sur les produits montés à la main.

Assurez-vous que le produit est parfaitement monté avant de l'utiliser.

Vérifiez que toutes les vis et chevilles sont solidement vissées et inspectez-les régulièrement.

Ne serrez pas trop les vis, car des vis trop serrées peuvent abîmer le matériau et entraîner la formation de fissures.

Gardez les jeunes enfants à l'écart durant le montage : risque de blessure !

Pour conserver la qualité du produit et réduire les besoins d'entretien, nous vous recommandons de protéger le produit du soleil, de la pluie et des intempéries. Le soleil direct attaque le plastique. La saleté ou les feuilles mortes pourraient par exemple provoquer des salissures ou des dommages. Lorsqu'il n'est pas en usage, nous recommandons que vous entreposiez ce produit au sec dans un lieu protégé. Nous vous recommandons d'utiliser une housse de protection

adaptée permettant une circulation suffisante de l'air afin d'éviter la stagnation d'eau et la formation de moisissures. Vous en trouverez dans notre boutique en ligne.

La durée de vie de votre produit sera considérablement réduite si vous ne l'entretenez pas régulièrement. Nous rejetons toute responsabilité pour les préjudices consécutifs d'un entretien insuffisant.

Remarque : Les craquements, par exemple à la première utilisation des bancs, sont tout à fait normaux, la colle à bois en excès se détache. Cela se produira au maximum une fois pour chaque lame et il n'y a pas lieu de s'inquiéter.

Assurez-vous de placer le produit de manière stable, uniquement sur une surface plane, ferme et solide.

Risque d'écrasement ! Gardez vos doigts et autres membres éloignés des parties mobiles.

Assurez-vous du fait que les fonctions de repliement aient bien été verrouillées.



UTILISATION CONFORME

La chaise longue est exclusivement conçue comme meuble d'assise ou de couchage pour l'intérieur et l'extérieur. Utilisez ce produit exclusivement pour l'usage auquel il est destiné. Le fabricant décline toute responsabilité pour tout dégât causé en raison d'une utilisation non conforme. Toute modification apportée au produit peut avoir des conséquences négatives en matière de sécurité, engendrer des risques et entraîner l'annulation de la garantie.

Ce produit a uniquement été conçu pour un usage domestique et non pour un usage commercial.

CONSIGNES DE DÉBALLAGE

Ouvrez le carton et retirez l'article. Une fois le produit déballé, vérifiez qu'il ne présente pas de dégâts et qu'il est complet. Aucune réclamation formulée tardivement ne sera acceptée.

Ce produit est soumis à des normes et à des tests stricts conformes aux directives de l'UE afin que nous puissions vous proposer un produit sans aucun danger pour la santé. Bien qu'une légère odeur puisse se développer, cela ne nuit en aucun cas à la santé. Il est recommandé d'assembler l'article dans un environnement bien ventilé. L'odeur se dissipera rapidement une fois le produit retiré de son emballage.



CONSEILS DE MAINTENANCE ET D'ENTRETIEN

Pour nettoyer le produit, utilisez une éponge et de l'eau savonneuse chaude avant la première utilisation. N'utilisez pas de détergents ou de produits de lavage contenant des solvants. Les agents de blanchiment, par exemple, peuvent endommager le produit. Le cas échéant, vous trouverez d'autres consignes d'entretien inscrites sur le produit lui-même. Un nettoyage, une maintenance et un contrôle réguliers augmentent la sécurité et la durée de vie de l'article. Si vous avez acheté des coussins ou des matelas avec cet article, veuillez noter que les lavages élimineront le revêtement hydrophobe du tissu. Votre laverie locale pourra vous conseiller quant aux possibilités d'imprégnation.

Conseil pour éliminer les taches: Évitez le lavage en machine! Essayez d'abord d'éliminer la tache ponctuelle à l'aide d'eau savonneuse tiède. N'utilisez pas de brosses dures ou de détergents agressifs susceptibles d'endommager la couche de protection hydrophobe du coussin ou du matelas.

Afin de préserver la qualité du produit et de diminuer les efforts d'entretien nécessaires, nous vous conseillons de le protéger du soleil, de la pluie, et de toute autre condition météorologique défavorable. Le soleil direct attaque le plastique. La saleté ou les feuilles mortes pourraient par exemple provoquer des salissures ou des dommages. Lorsqu'il n'est pas en usage, nous recommandons que vous entreposiez ce produit au sec dans un lieu protégé. Nous vous recommandons d'utiliser une housse de protection adaptée permettant une circulation suffisante de l'air afin d'éviter la stagnation d'eau et la formation de moisissures. Vous en trouverez dans notre boutique en ligne.

Rotin

Votre nouveau produit en rotin tressé possède une structure prétraitée en acier/aluminium. Les produits en rotin sont conçus pour être utilisés avec des coussins ou supports adaptés. Toute utilisation sans coussin d'assise ou support peut entraîner des dommages.



MISE AU REBUT

À l'issue de longues années de loyaux services, lorsque votre produit sera hors d'usage, veuillez en éliminer les matières premières recyclables de manière à ce qu'elles soient recyclées conformément à la réglementation applicable. Si vous avez un doute sur la meilleure façon de procéder, renseignez-vous auprès des entreprises qui gèrent les déchets dans votre localité ou des déchetteries de la région.



Le produit et l'emballage sont soumis aux directives de recyclage. Pour plus d'informations, rendez-vous sur: quefairedemesdechets.fr

ISTRUZIONI

Gentile cliente,

grazie per aver scelto il nostro articolo, con l'acquisto di un nostro prodotto ha compiuto un'ottima scelta. Al fine di soddisfare gli elevati standard qualitativi richiesti, i nostri articoli sono sottoposti a controlli periodici e sono naturalmente sempre in linea con i rigorosi requisiti previsti dall'Unione Europea.



LEGGERE LE ISTRUZIONI PER L'USO. NOTE IMPORTANTI. CONSERVARE PER UN USO FUTURO.

Prima del primo utilizzo, leggere attentamente tutte le istruzioni d'uso di seguito riportate. Conservare le presenti istruzioni d'uso per consultazioni future. In caso di cessione del prodotto a terzi, assicurarsi di consegnare anche le presenti istruzioni d'uso.



ATTENZIONE! POTENZIALE PERICOLO!

Osservare le avvertenze di sicurezza e le istruzioni di montaggio per evitare il rischio di lesioni o danni al prodotto.



PERICOLO DI SOFFOCAMENTO!

Tenere le parti più piccole e il materiale d'imballaggio lontano dalla portata dei bambini!

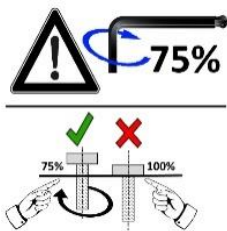


MODIFICHE AL PRODOTTO

Non apportare in nessun caso modifiche al prodotto! Eventuali modifiche possono invalidare la garanzia e rendere il prodotto non sicuro o addirittura pericoloso.

AVVISI GENERALI

Per l'assemblaggio di mobili di grandi dimensioni consigliamo la presenza di almeno 2 persone.



Applicare le viti dapprima a mano serrandole leggermente in modo che trovino sostegno e colleghino gli elementi liberamente. Serrare completamente le viti solo quando tutti gli elementi sono collegati tra loro in questo modo. Serrando successivamente le viti, è possibile compensare piccole deviazioni dei fori o delle saldature, che possono verificarsi con prodotti artigianali.

Assicurarsi che il prodotto sia completamente montato prima dell'utilizzo. Verificare che tutte le viti e i bulloni siano serrati e

controllarli con regolarità.

Non serrare eccessivamente le viti, poiché viti troppo strette potrebbero danneggiare il materiale e provocare fessurazioni.

Tenere lontani i bambini durante le operazioni di montaggio: pericolo di lesioni!

Al fine di mantenere la qualità e anche per ridurre la manutenzione, si consiglia di proteggere il prodotto da sole, pioggia e agenti atmosferici. Il sole pieno attacca la plastica, la sporcia o il fogliame rovinato dagli agenti atmosferici possono ad esempio essere causa di danni o contaminazioni. Se non utilizzato, conservare il prodotto in un luogo asciutto e protetto. Consigliamo l'utilizzo di una pellicola di protezione che consenta una sufficiente circolazione

dell'aria ed eviti la formazione di ristagni d'acqua e muffa. Potrete trovarla nel nostro negozio online.

Se non si eseguono una cura e manutenzione regolari, il ciclo di vita del prodotto si riduce considerevolmente. Decliniamo qualsiasi responsabilità per i danni conseguenti derivati da scarsa manutenzione o cura.

Nota: provocare aperture sedendosi per la prima volta ad es. su una panchina è assolutamente normale; la colla ulteriore si scioglie. Ciò avverrà per ogni assicella almeno una volta e non è motivo di preoccupazione.

Per garantire un supporto sicuro, utilizzare solo su una superficie piana, solida e portante.

Pericolo di schiacciamento! Tenere le dita e gli arti lontano dalle parti in movimento.

Accertarsi che la funzione di piegatura siano bloccate in modo corretto.



UTILIZZO CONFORME ALLA DESTINAZIONE D'USO

La sedia a sdraio è progettata esclusivamente come seduta o mobile da salotto per uso interno ed esterno. Utilizzare il prodotto solo per lo scopo previsto. Il produttore declina qualsiasi responsabilità per danni derivanti da un uso improprio del prodotto. Qualsiasi modifica al prodotto può influire negativamente sulla sicurezza, causare pericolo e invalidare la garanzia.

Solo per uso domestico e non adatta a un utilizzo commerciale.

ISTRUZIONI DI DISIMBALLAGGIO

Aprire il cartone di imballaggio ed estrarre il prodotto. Dopo aver disimballato il prodotto verificare che sia integro e non presenti danni. Reclami tardivi non potranno essere accettati.

Questo prodotto è soggetto a rigidi controlli e rispetta le norme definite nelle direttive UE, che ci permettono di offrire un prodotto rispettoso della salute e assolutamente non pericoloso. Tuttavia potrebbero sprigionarsi leggeri odori che non sono assolutamente nocivi per la salute. Si consiglia di montare l'articolo in un ambiente ben aerato. Dopo avere estratto il prodotto dall'imballaggio l'odore scomparirà in poco tempo.



ISTRUZIONI DI CURA E MANUTENZIONE

Prima del primo utilizzo per la pulizia del prodotto utilizzare una spugna e acqua calda saponata. Non utilizzare detersivi o prodotti per la pulizia contenenti solventi come, ad esempio, candeggina, in quanto possono danneggiare il prodotto. Eventuali ulteriori istruzioni di cura sono riportate sul prodotto. Operazioni di pulizia, di controllo e manutenzione effettuate periodicamente aumentano la sicurezza e la durata di vita dell'articolo. In caso di acquisto di cuscini o imbottiture insieme al prodotto, si prega di considerare che i lavaggi tenderanno a rimuovere il rivestimento idrorepellente dal tessuto. La sua lavanderia di fiducia potrà consigliarla sulla possibilità di effettuare un'impregnazione.

Suggerimenti per la rimozione delle macchie: Evitare il lavaggio in lavatrice! Tentare prima di lavare via la macchia utilizzando acqua calda saponata. Non utilizzare spazzole con setole rigide o detersivi aggressivi che potrebbero danneggiare il rivestimento idrorepellente dei cuscini o dell'imbottitura.

Al fine di mantenere la qualità e anche per ridurre la manutenzione, si consiglia di proteggere il prodotto da sole, pioggia e agenti atmosferici. Il sole pieno attacca la plastica, la sporcia o il fogliame rovinato dagli agenti atmosferici possono ad esempio essere causa di danni o

contaminazioni. Se non utilizzato, conservare il prodotto in un luogo asciutto e protetto. Consigliamo l'utilizzo di una pellicola di protezione che consenta una sufficiente circolazione dell'aria ed eviti la formazione di ristagni d'acqua e muffa. Potrete trovarla nel nostro negozio online.

Rattan

Il vostro nuovo prodotto in rattan ha un corpo pre-lavorato in acciaio/alluminio. I prodotti in rattan sono concepiti per essere utilizzati con cuscini o rivestimenti. In caso di utilizzo senza cuscino o rivestimento il prodotto si potrebbe danneggiare.



SMALTIMENTO

Al termine del lungo ciclo di vita dell'articolo provvedere allo smaltimento responsabile delle materie prime per permetterne un corretto recupero. In caso di dubbi rivolgersi ai centri di raccolta e smaltimento presenti nella propria zona.

MANUAL DE INSTRUCCIONES

Apreciada clienta, apreciado cliente:

muchas gracias por haberse decidido por nuestro producto. Ha realizado una buena elección al comprar uno de nuestros productos de marca. Con el objetivo de alcanzar un excelente estándar de calidad, nuestros artículos se someten a controles periódicos y, lógicamente, siempre cumplen con las altas exigencias de la Unión Europea.



LEER LAS INSTRUCCIONES DE USO. INDICACIONES IMPORTANTES. ¡CONSERVAR PARA FUTURAS CONSULTAS!

Antes de usar el producto por primera vez, lea atentamente el manual de instrucciones. Conserve estas instrucciones para poder consultarlas más adelante. En caso de que en algún momento entregara este producto a un tercero, no olvide adjuntarle las presentes instrucciones.



¡ATENCIÓN! ¡RIESGO POTENCIAL!

Siga las indicaciones de seguridad y las instrucciones de montaje para reducir el riesgo de lesiones o daños en el producto.



¡RIESGO DE ASFIXIA!

¡Mantenga las piezas pequeñas y los materiales de embalaje fuera del alcance de los niños!

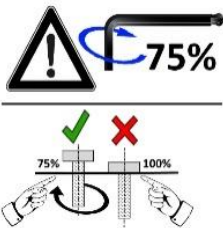


MODIFICACIONES DEL PRODUCTO

¡No haga modificaciones en este producto bajo ningún pretexto! Cualquier modificación anularía la garantía sobre el buen funcionamiento del producto, pudiendo volverse éste además inseguro o, en los peores casos, peligroso.

ADVERTENCIAS GENERALES

Para montar muebles grandes recomendamos un mínimo de 2 personas.



Preste atención de enroscar los tornillos primero a mano y de apretarlos ligeramente, de manera que el tornillo quede sujeto y los elementos estén conectados sin apretar. Hasta que no estén unidos todos los elementos de esta manera, los tornillos no deben apretarse. Apretar posteriormente los tornillos permite ajustar pequeñas desviaciones de las perforaciones o soldaduras que podrían existir en los productos fabricados a mano.

Asegúrese de que el producto esté completamente montado antes de utilizarlo. Compruebe que todos los tornillos y pernos están ajustados y revíselos regularmente.

No apriete los tornillos demasiado, un ajuste excesivo podría dañar el material y provocar grietas. Mantenga a los niños pequeños alejados durante el montaje; ¡peligro de lesiones!

Para conservar la calidad y reducir el mantenimiento necesario, recomendamos proteger el producto del sol, de la lluvia y de la influencia de las condiciones climáticas en general. La luz solar directa afecta el plástico; la suciedad o las hojas caídas podrían provocar contaminación o daños, entre otras cosas. Almacene el producto en un lugar seco y protegido cuando no lo esté utilizando. Se recomienda utilizar una cubierta protectora adecuada que permita una circulación

de aire suficiente para evitar el encharcamiento y el moho. Puede encontrarla en nuestra tienda en línea.

Si no realiza un mantenimiento y unos cuidados regulares, reducirá considerablemente la vida útil de su producto. No podemos aceptar ninguna responsabilidad por daños resultantes de la falta de mantenimiento y cuidado.

Aviso: Es absolutamente normal oír crujidos, por ejemplo, al sentarse por primera vez sobre un banco, ya que el pegamento adicional de la madera se suelta. Esto ocurrirá, como máximo, una vez por listón y no es motivo de preocupación.

Para garantizar una estabilidad segura, utilícelo únicamente en una superficie plana, firme y con capacidad de carga.

¡Peligro de aplastamiento! Mantenga los dedos y las extremidades alejados de las partes móviles. Asegúrese de que la función de plegado se hayan bloqueado de forma correcta.



USO PREVISTO

La tumbona está diseñada exclusivamente como asiento o mueble de descanso para uso interior y exterior. El producto debe emplearse únicamente para su fin previsto. El fabricante no asume ningún tipo de responsabilidad en caso de daños ocasionados por el uso inadecuado del producto. Cualquier modificación realizada en el producto puede ser perjudicial para la seguridad u ocasionar riesgos, y anulará la garantía.

Solo para uso doméstico y no comercial.

INDICACIONES PARA EL DESEMBALAJE

Abra la caja y saque el producto. A continuación, asegúrese de que el equipo no presente daños y esté completo. No se aceptarán reclamaciones posteriores.

Este producto se somete a estrictas pruebas y normas de acuerdo con las directivas de la UE para que podamos ofrecerle un producto absolutamente inofensivo para su salud. No obstante, pueden aparecer ligeros olores, que, sin embargo, no suponen ningún peligro para su salud. Se recomienda montar el artículo en un entorno que esté bien ventilado. Después de sacar el producto de su embalaje, el olor desaparecerá rápidamente.



INSTRUCCIONES DE MANTENIMIENTO Y CUIDADO

Antes del primer uso, limpie el producto con una esponja y agua jabonosa tibia. No utilice limpiadores que contengan disolventes, como blanqueadores, que pueden dañar el producto. A continuación, encontrará indicaciones adicionales en el producto. La limpieza, la inspección y el mantenimiento regulares aumentan la seguridad y la vida útil del artículo. Si ha adquirido cojines con este producto, tenga en cuenta que el recubrimiento impermeable se elimina con los lavados. Consulte en su lavandería para volver a impermeabilizarlos.

Consejo para la eliminación de manchas: ¡evite la lavadora! Intente primero limpiar la mancha a mano con agua jabonosa tibia. No utilice cepillos duros ni limpiadores fuertes, que podrían dañar la capa impermeable del cojín.

Para conservar la calidad y reducir el mantenimiento necesario, recomendamos proteger el producto del sol, de la lluvia y de la influencia de las condiciones climáticas en general. La luz solar directa afecta el plástico; la suciedad o las hojas caídas podrían provocar contaminación o daños, entre otras cosas. Almacene el producto en un lugar seco y protegido cuando no lo esté

utilizando. Se recomienda utilizar una cubierta protectora adecuada que permita una circulación de aire suficiente para evitar el encharcamiento y el moho. Puede encontrarla en nuestra tienda en línea.

Ratán

Su nuevo producto de ratán trenzado cuenta con un cuerpo de acero/aluminio pretratado. Los productos de ratán están concebidos para ser utilizados con almohadillas o acolchados adecuados. El uso sin cojines para asientos o acolchados puede provocar daños.



ELIMINACIÓN

Al final de la larga vida útil de su artículo, deseche las materias primas valiosas de una manera adecuada para que se puedan reciclar según corresponda. Consulte a las empresas de gestión de residuos o a los centros de reciclaje locales si tiene alguna duda.

GEBRUIKSAANWIJZING

Beste klant,

bedankt dat u voor ons product gekozen hebt, met de aankoop van een van onze merkproducten hebt u de juiste keuze gemaakt. Om aan de gewenste hoge kwaliteitsstandaard te voldoen, worden onze artikelen regelmatig gecontroleerd en voldoen ze uiteraard altijd aan de hoge eisen van de Europese Unie.



GEBRUIKSAANWIJZING LEZEN. BELANGRIJKE AANWIJZINGEN. VOOR TOEKOMSTIG GEBRUIK BEWAREN!

Lees voor het eerste gebruik de hele gebruiksaanwijzing zorgvuldig door. Bewaar deze gebruiksaanwijzing voor toekomstig gebruik. Mocht u het product ooit doorgeven, zorg er dan voor dat u deze gebruiksaanwijzing ook doorgeeft.



LET OP! POTENTIEEL GEVAAR!

Volg de veiligheids- en montage-instructies om het risico op verwondingen of schade aan het product te voorkomen.



VERSTIKKINGSGEVAAR!

Houd kleine onderdelen en verpakkingsmateriaal uit de buurt van kinderen!

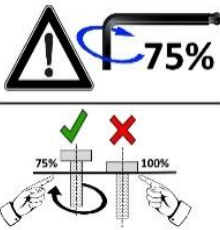


WIJZIGINGEN AAN HET PRODUCT

Breng nooit wijzigingen aan het product aan! Door wijzigingen vervalt de garantie en kan het product onveilig of in het ergste geval zelfs gevaarlijk worden.

ALGEMENE INFORMATIE

Wij bevelen aan om grotere meubels met minimaal twee personen te monteren.



Breng de schroeven aan en draai ze handvast aan, zodat de schroef grijpt en de elementen losjes zijn verbonden. De schroeven mogen pas worden aangedraaid als alle elementen op deze manier met elkaar zijn verbonden. Door de schroeven vervolgens aan te draaien kunnen kleine afwijkingen in de boorgaten of lasnaden worden opgevangen die bij handgemaakte producten kunnen optreden.

Zorg ervoor dat het product voor het gebruik volledig gemonteerd is. Controleer of alle schroeven en bouten zijn aangetrokken en herhaal

deze controle regelmatig.

Draai de schroeven niet te vast aan, te vaste schroeven kunnen het materiaal beschadigen en scheuren veroorzaken.

Houd kleine kinderen bij het opzetten uit de buurt, gevaar voor verwondingen!

Om de optimale kwaliteit te behouden en ook het onderhoud te beperken, bevelen wij aan om het product te beschermen tegen zon, regen en weersomstandigheden. Fel zonlicht tast de kunststof aan; vuil of verweerde bladeren kunnen bijvoorbeeld vervuiling of schade veroorzaken. Bewaar het product op een droge, beschermde plaats wanneer het niet wordt gebruikt. We raden aan om een geschikte beschermhoes te gebruiken die voldoende luchtcirculatie mogelijk maakt om wateroverlast en schimmel te voorkomen. Deze vindt u in onze webshop.

Als u geen regelmatige verzorging en onderhoud uitvoert, zal de levensduur van uw product aanzienlijk worden gereduceerd. Wij zijn niet verantwoordelijk voor gevolgschade die voortvloeit uit een gebrek aan onderhoud en verzorging.

Opmerking: Een krakend geluid is bij het eerste gebruik van bv. banken heel normaal, de extra houtlijm laat los. Dit zal voor iedere lat op zijn hoogst één maal gebeuren en is geen reden tot bezorgdheid.

Zorg ervoor dat u stevig staat, alleen op een vlakke, solide en stabiele ondergrond. gebruiken.

Beknellingsgevaar! Houd uw vingers en ledematen uit de buurt van bewegende delen.

Vergewis u ervan dat het inklapmechanisme goed zijn vergrendeld.



BEOOGD GEBRUIK

De lounge is uitsluitend ontworpen als zit- of loungemeubel voor binnen- en buitengebruik. Gebruik het product alleen voor het beoogde doel. De fabrikant aanvaardt geen aansprakelijkheid voor schade als gevolg van oneigenlijk gebruik. Elke wijziging aan het product kan een negatieve invloed hebben op de veiligheid, gevaren veroorzaken en de garantie ongeldig maken.

Alleen voor huishoudelijk gebruik en niet voor commerciële doeleinden.

UITPAKINSTRUCTIES

Open de doos en neem het product eruit. Controleer het product na het uitpakken op volledigheid en beschadigingen. Latere klachten kunnen niet in behandeling worden genomen.

Dit product is onderworpen aan strenge tests en normen in overeenstemming met EU-richtlijnen, zodat wij u een product kunnen aanbieden dat absoluut onschadelijk is voor de gezondheid. Enige geurontwikkeling kan desalniettemin niet worden uitgesloten, maar deze is op geen enkele manier schadelijk voor uw gezondheid. Wij bevelen aan om het artikel in een goed geventileerde ruimte te monteren. De geur zal korte tijd na het uitpakken van product vervliegen.



ONDERHOUDSINSTRUCTIES

Voor het eerste gebruik, gebruik voor het reinigen een spons en warm zeepsop. Gebruik geen reinigingsmiddel dat oplosmiddelen bevat, bijv. een bleekmiddel kan het product beschadigen. Verdere verzorgingsinstructies vindt u eventueel op het product. Regelmatige reiniging, controle en onderhoud verhogen de veiligheid en de levensduur van het product. Als u kussens bij dit artikel gekocht hebt, let er dan op dat de waterafstotende coating tijdens het wassen uit de stof gewassen wordt. Uw plaatselijke wasserij kan u advies geven over de mogelijkheden van impregneren.

Tip voor vlekverwijdering: Vermijd wassen in de wasmachine! Probeer eerst de vlek met lauwwarm zeepsop uit te wassen. Gebruik geen harde borstel of agressieve reinigingsmiddelen die de waterafstotende coating van de kussens kunnen beschadigen.

Om de optimale kwaliteit te behouden en ook het onderhoud te beperken, bevelen wij aan om het product te beschermen tegen zon, regen en weersomstandigheden. Fel zonlicht tast de kunststof aan; vuil of verweerde bladeren kunnen bijvoorbeeld vervuiling of schade veroorzaken. Bewaar het product op een droge, beschermde plaats wanneer het niet wordt gebruikt. We raden aan om een geschikte beschermhoes te gebruiken die voldoende luchtcirculatie mogelijk maakt om wateroverlast en schimmel te voorkomen. Deze vindt u in onze webshop.

Rotan

Uw nieuwe rotan geweven product heeft een voorbehandeld stalen/aluminium frame. De rotanproducten zijn ontworpen om te worden gebruikt met geschikte kussens. Bij gebruik kussens kan er schade ontstaan.



VERWIJDERING

Voer aan het einde van de lange levensduur van het product de waardevolle grondstoffen op de juiste manier af, zodat een goede recycling kan plaatsvinden. Als u niet zeker weet wat u moet doen, helpen de plaatselijke afvalverwerkingsbedrijven of recyclingcentra u graag verder.

INSTRUKCJA

Szanowni Klienci,

dziękujemy, że zdecydowali się Państwo na zakup naszego produktu. Decydując się na jeden z naszych markowych produktów, dokonali Państwo dobrego wyboru. W celu spełnienia wysokich standardów jakościowych nasze artykuły poddawane są regularnym kontrolom i zawsze spełniają wysokie wymogi Unii Europejskiej.



PRZECZYTAĆ INSTRUKCJĘ OBSŁUGI. WAŻNA WSKAZÓWKA: ZACHOWAĆ W CELU PÓŹNIEJSZEGO UŻYCIA!

Przed pierwszym użyciem należy dokładnie przeczytać całą instrukcję. Prosimy zachować tę instrukcję w celu jej późniejszego użycia. W razie przekazania produktu innemu użytkownikowi należy przekazać mu także tę instrukcję.



UWAGA! POTENCJALNE NIEBEZPIECZEŃSTWO!

Przestrzegać wskazówek dotyczących bezpieczeństwa i instrukcji montażu, aby uniknąć ryzyka urazów lub uszkodzenia produktu.



NIEBEZPIECZEŃSTWO UDUSZENIA!

Trzymać drobne części i materiał opakowaniowy z dala od dzieci!

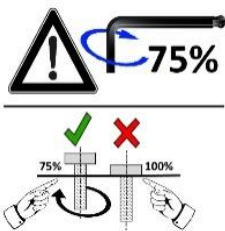


MODYFIKACJE PRODUKTU

Nigdy nie dokonywać modyfikacji produktu! Wskutek modyfikacji wygasa gwarancja, a produkt może stać się niesprawny lub, w najgorszym wypadku, nawet niebezpieczny.

WSKAZÓWKI OGÓLNE

Zalecamy, aby montaż większych mebli był wykonywany przez co najmniej 2 osoby.



Należy zwrócić uwagę na to, aby najpierw wkładać i tylko lekko dokręcać śruby ręcznie, tak by znalazły one oparcie i luźno łączyły elementy. Śruby można mocno dokręcić dopiero wtedy, gdy wszystkie elementy zostaną ze sobą połączone. Dzięki późniejszemu dokręcaniu śrub można wyrównać niewielkie odchylenia otworów wierconych lub spawów, które mogą powstać w przypadku produktów wykonywanych ręcznie.

Przed użyciem należy upewnić się, że produkt jest w pełni zmontowany. Sprawdzić, czy wszystkie śruby i bolce są dokręcone, i regularnie to kontrolować.

Nie należy wkręcać śrub zbyt mocno, ponieważ może to skutkować uszkodzeniem materiału i powstaniem pęknięć.

Małe dzieci nie powinny znajdować się w pobliżu podczas montażu, ryzyko zranienia!

Aby utrzymać jakość, a także zmniejszyć nakłady związane z pielęgnacją, zalecamy, aby chronić produkt przed słońcem, deszczem i innymi warunkami atmosferycznymi. Ostre światło słoneczne szkodliwie wpływa na plastik, a brud lub gnijące liście mogą przykładowo prowadzić do zanieczyszczenia lub uszkodzenia produktu. Nieużywany produkt zabezpieczyć i przechowywać w suchym miejscu. Zalecamy stosowanie odpowiedniego pokrowca ochronnego, który pozwala

na wystarczającą cyrkulację powietrza, aby uniknąć zawilgocenia i pleśni. Można go znaleźć w naszym sklepie internetowym.

Brak regularnej pielęgnacji i konserwacji znacznie zmniejsza żywotność produktu. Nie ponosimy odpowiedzialności za szkody pośrednie spowodowane przez nieodpowiednią konserwację i pielęgnację.

Wskazówka: Trzeszczenie przy pierwszym siadaniu np. na ławkach jest zupełnie normalne. Jest to spowodowane przez odrywanie się nadmiaru kleju do drewna. Może się to zdarzyć maksymalnie raz na każdą listwę i nie jest powodem do niepokoju.

Należy zadbać o stabilne ustawienie, używać produktu tylko na równym, mocnym i wytrzymałym podłożu.

Niebezpieczeństwo przygniecenia! Trzymać palce i kończyny z dala od ruchomych części.

Upewnić się, że elementy służące do składania są prawidłowo zablokowane.



UŻYTKOWANIE ZGODNIE Z PRZEZNACZENIEM

Leżak został zaprojektowany wyłącznie jako mebel do siedzenia lub leżakowania do użytku wewnątrz i na zewnątrz. Stosować produkt tylko zgodnie z jego przeznaczeniem. Producent nie odpowiada za szkody powstałe wskutek niewłaściwego użytkowania. Wszelkie modyfikacje produktu mogą negatywnie wpłynąć na bezpieczeństwo jego użytkowania, spowodować zagrożenia i prowadzą do wygaśnięcia gwarancji.

Produkt jest przeznaczony tylko do użytku domowego i niekomercyjnego.

ROZPAKOWANIE

Otworzyć karton i wyjąć produkt. Po rozpakowaniu skontrolować produkt pod względem kompletności lub uszkodzeń. Późniejsze reklamacje nie będą akceptowane.

Produkt podlega ścisłym kontrolom i normom zgodnie z dyrektywami UE, dzięki czemu mamy pewność, że jest całkowicie bezpieczny. Mimo to może pojawić się delikatny, nieprzyjemny zapach, nie jest on jednak szkodliwy dla zdrowia. Zaleca się montaż produktu w otoczeniu o dobrej wentylacji. Po wyjęciu produktu z opakowania zapach powinien po krótkim czasie zniknąć.



KONSERWACJA I PIELĘGNACJA

Przed pierwszym użyciem do czyszczenia należy użyć gąbki i ciepłej wody z mydłem. Nie należy używać środków czyszczących ani detergentów zawierających rozpuszczalniki, np. wybielaczy, które mogą uszkodzić urządzenie. W razie potrzeby dalsze instrukcje dotyczące pielęgnacji można znaleźć na produkcie. Regularne czyszczenie, przeglądy i konserwacja zwiększają bezpieczeństwo i wydłużają okres użytkowania wyrobu. W przypadku zakupu poduszek lub nakładek na siedziska wraz z tym artykułem należy pamiętać, że powłoka hydrofobowa jest wypłukiwana z tkaniny podczas prania. Lokalna pralnia może doradzić, jakie są możliwości impregnacji.

Wskazówka dotycząca usuwania plam: Unikaj prania w pralce! Najpierw spróbuj zmyć plamę punktową letnią wodą z mydłem. Nie należy używać twardych szczotek ani agresywnych środków czyszczących, które mogą uszkodzić hydrofobową warstwę ochronną poduszki lub poduszki.

Aby utrzymać jakość, a także zmniejszyć nakłady związane z pielęgnacją, zalecamy, aby chronić produkt przed słońcem, deszczem i innymi warunkami atmosferycznymi. Ostre światło słoneczne szkodliwie wpływa na plastik, a brud lub gnijące liście mogą przykładowo prowadzić do

zanieczyszczenia lub uszkodzenia produktu. Nieużywany produkt zabezpieczyć i przechowywać w suchym miejscu. Zalecamy stosowanie odpowiedniego pokrowca ochronnego, który pozwala na wystarczającą cyrkulację powietrza, aby uniknąć zawilgocenia i pleśni. Można go znaleźć w naszym sklepie internetowym.

Rattan

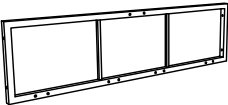
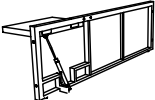
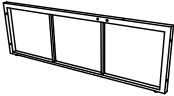
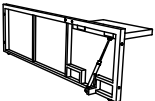
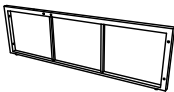

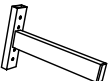


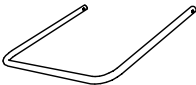
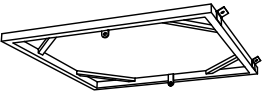
Państwa nowy produkt z plecionką rattanową ma wykończony korpus ze stali/aluminium. Produkty rattanowe są przeznaczone do użytkowania razem z odpowiednimi poduszkami lub podkładkami. W razie użytkowania produktu bez poduszek lub podkładek może dojść do uszkodzeń.

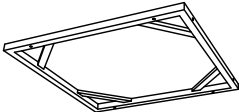
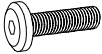


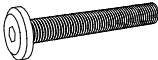

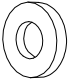
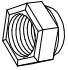




UTYLIZACJA

Na końcu długiego okresu żywotności artykułu należy odpowiednio zutylizować cenne surowce, tak by możliwy był ich recykling. W razie braku wiedzy, jak to zrobić, można konsultować się z lokalnymi podmiotami zajmującymi się usuwaniem odpadów lub przetwarzaniem surowców wtórnych.

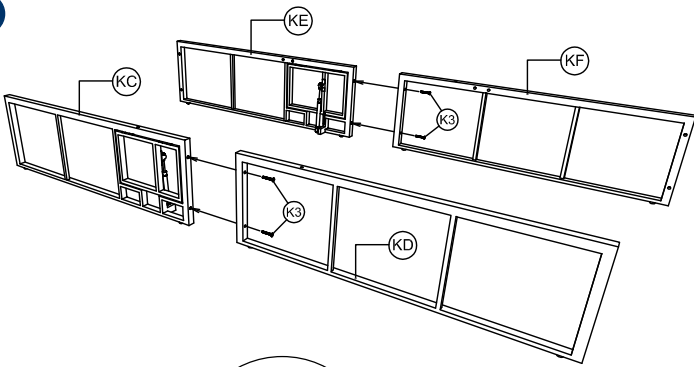
**TEILELISTE / PARTS LIST / LISTE DES PIÈCES / ELENCO DELLE PARTI / LISTA DE PIEZAS
/ LIJST VAN ONDERDELEN / LISTA CZĘŚCI**

	NO.	STK
	KN	2
	KC	1
	KD	1
	KE	1
	KF	1
	KG	2
	KH	1
	KO	4
	KJ	8
	KP	4
	KQ	4

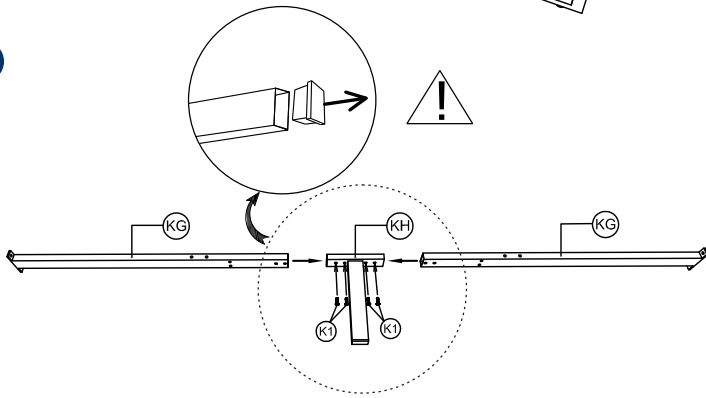
	NO.	STK
	K5	2
 M6 x 20	K1	64
 M6 x 35	K2	8
 M6 x 40	K3	16
 M6 x 45	K4	4
 6 x 1	K5	16
 6 x 3	K6	8
 M6	K7	8
	K8	2
	K9	1

AUFBAU / CONSTRUCTION / CONSTRUCTION / COSTRUZIONE / CONSTRUCCIÓN /
 CONSTRUCTIE / KONSTRUKCJA

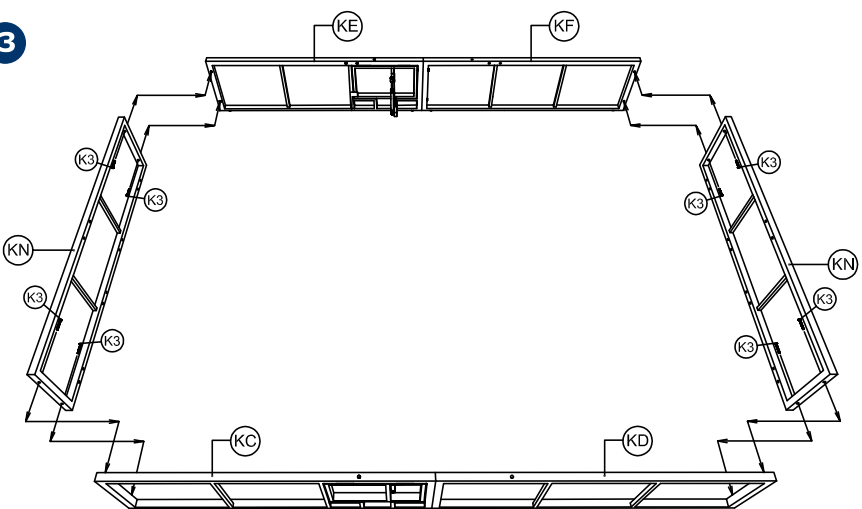
1



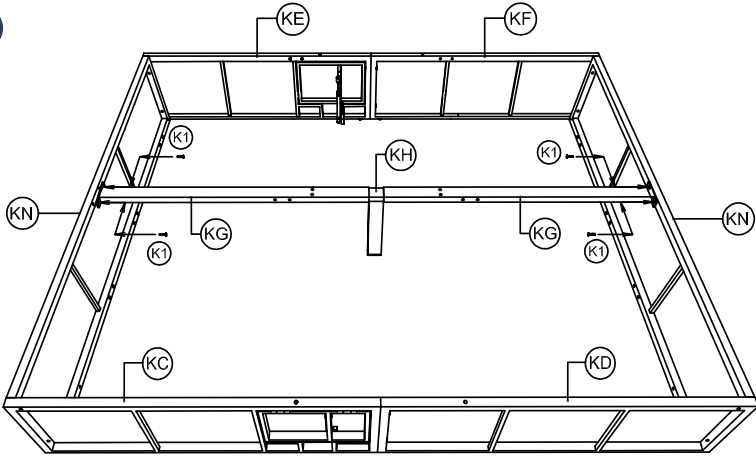
2



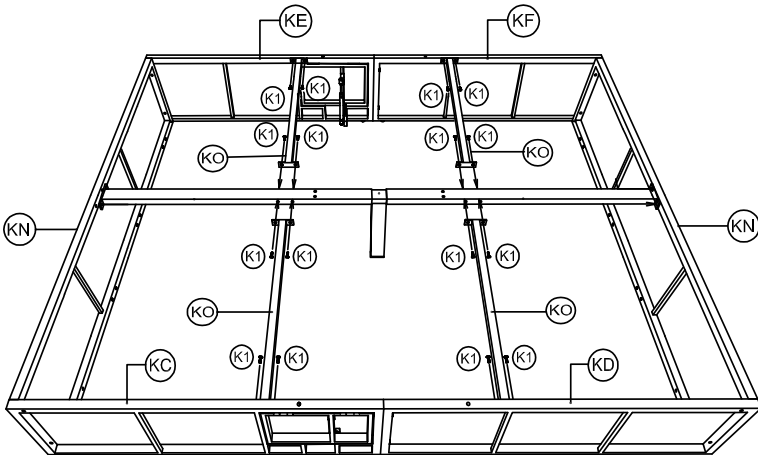
3



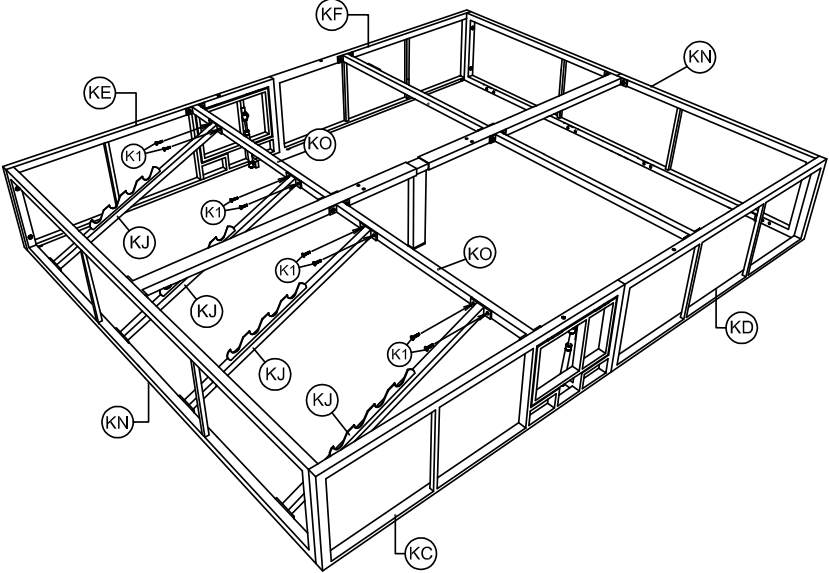
4



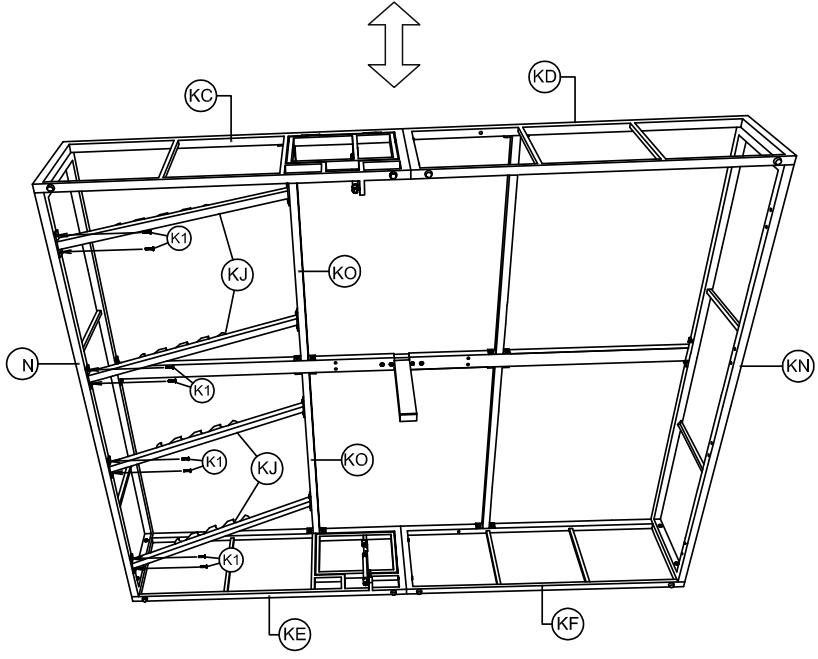
5



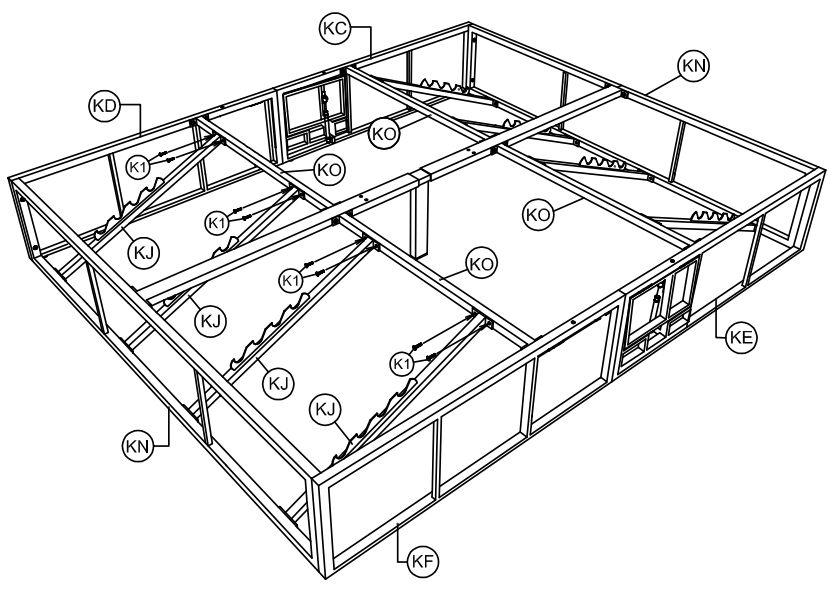
6



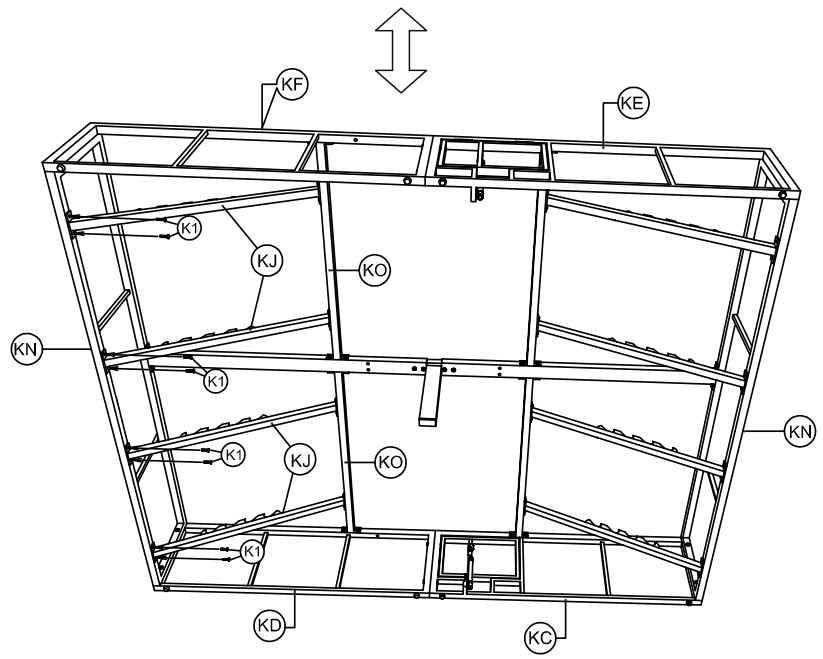
7



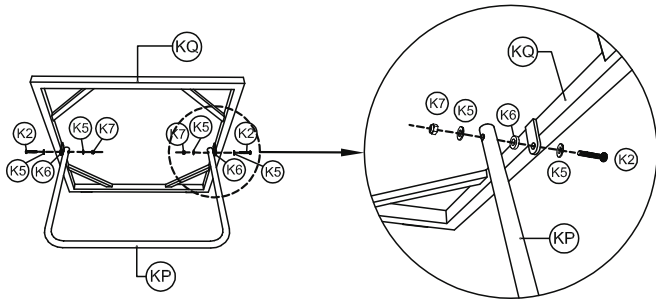
8



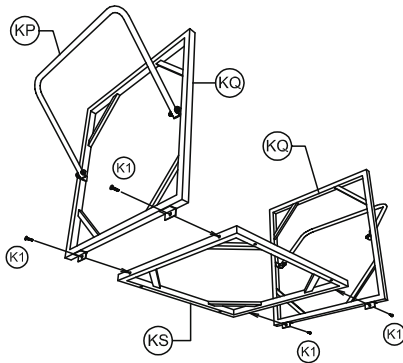
9



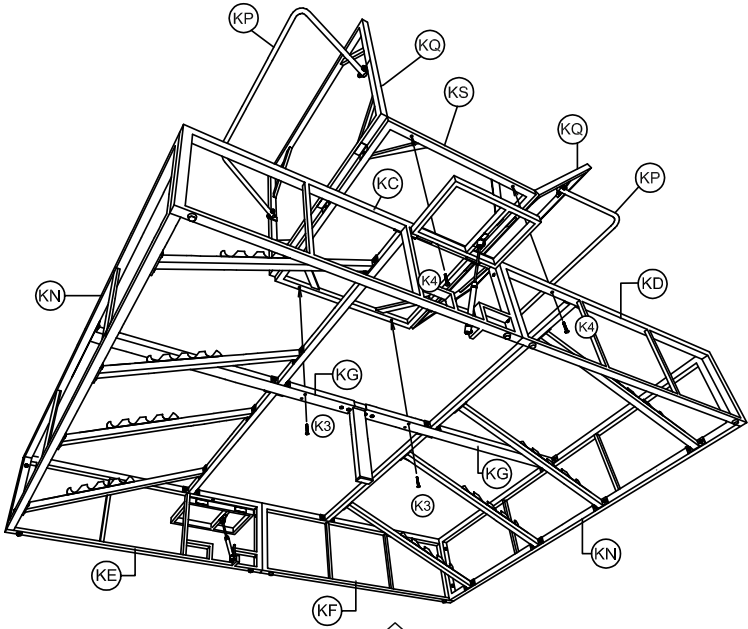
10 x 4



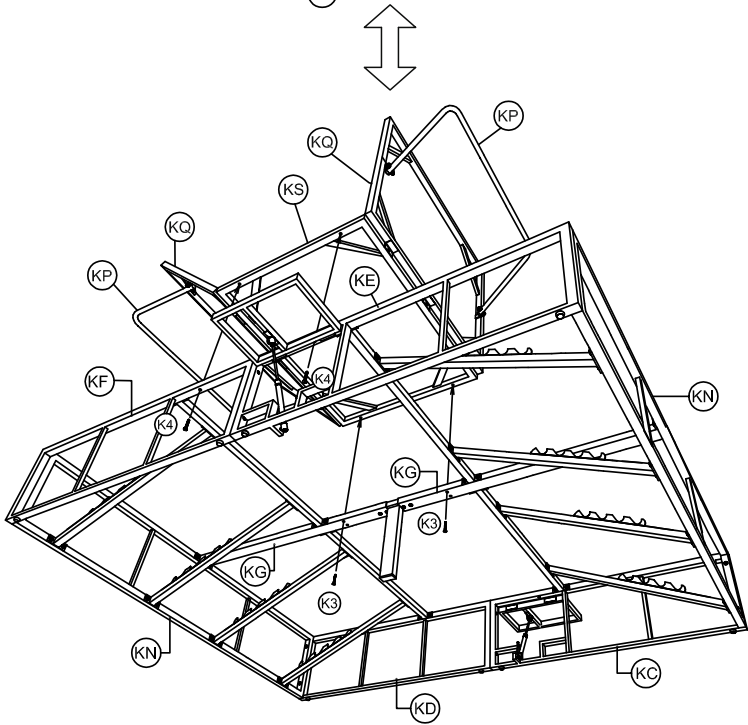
11 x 2



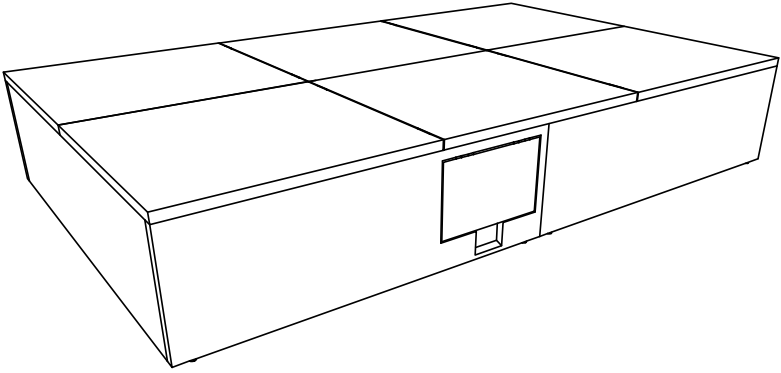
12



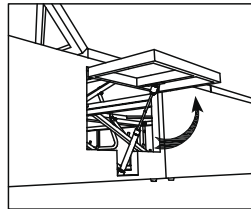
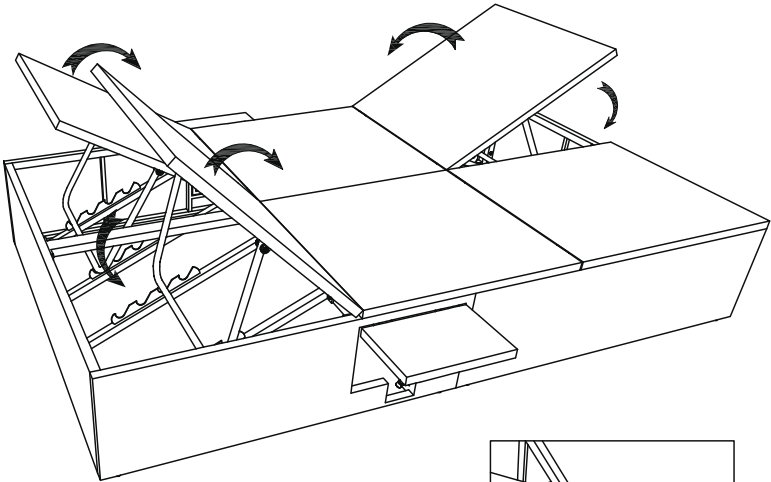
13



14



15





www.deubaservice.de

SERVICEPORTAL

DE

Für jede Art Service, Reklamationen und technischen Support können Sie sich vertrauensvoll an unsere geschulten Mitarbeiter wenden.

EN

For any kind of service, complaints and technical support, you can confidently turn to our trained staff.

FR

Pour tout type de service, réclamations et assistance technique, vous pouvez vous adresser en toute confiance à notre personnel qualifié.

IT

Per qualsiasi tipo di servizio, reclami e supporto tecnico, puoi rivolgerti con fiducia al nostro personale qualificato.

ES

Para cualquier tipo de servicio, quejas y soporte técnico, puede contactar con confianza a nuestro personal capacitado.

NL

U kunt bij ons geschoolde personeel terecht voor elke vorm van service, klachten en technische ondersteuning.

PL

Przy serwisowaniu, reklamacjach i wsparciu technicznym mogą Państwo liczyć na naszych przeszkolonych pracowników.

Hergestellt für:

Deuba GmbH & Co. KG
Zum Wiesenhof 84
66663 Merzig, Germany

Made for:

Deuba LTD
Wyatt Way, Thetford
Norfolk, IP24 1HB

DEUBA **XXL**

Copyright by



Stand 2022/08 Rev5

Alle Rechte vorbehalten. Ohne schriftliche Zustimmung der Deuba GmbH & Co. KG darf dieses Handbuch, auch nicht auszugsweise, in irgendeiner Form reproduziert werden oder unter Verwendung elektronischer, mechanischer oder chemischer Verfahren vervielfältigt oder verarbeitet werden. Änderungen im Sinne des technischen Fortschritts können jederzeit ohne Ankündigungen vorgenommen werden. Das Handbuch wird regelmäßig korrigiert. Für technische und drucktechnische Fehler und ihre Folgen übernehmen wir keine Haftung.