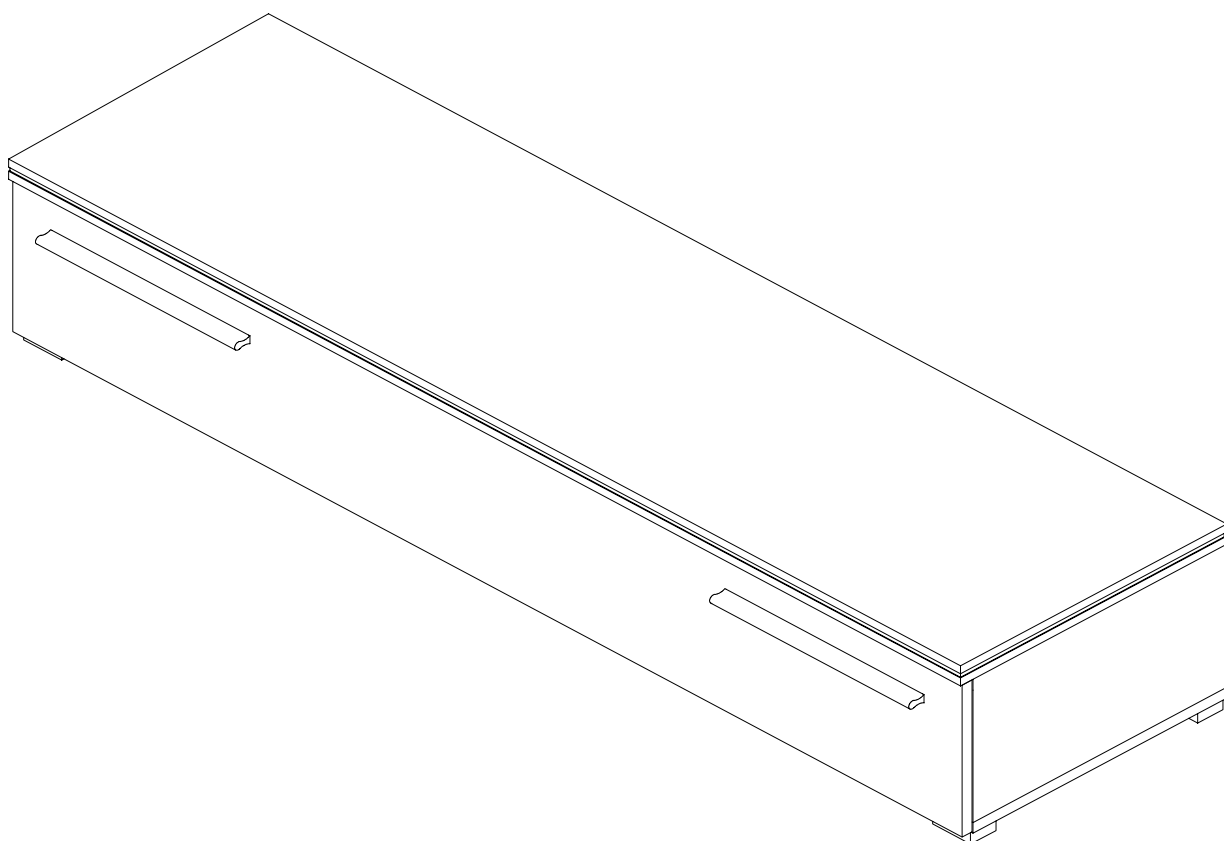


"LINE" Unterteil 150



D

Montageanleitung

GB

Assembly instructions

NL

Handleiding voor de montage

PL

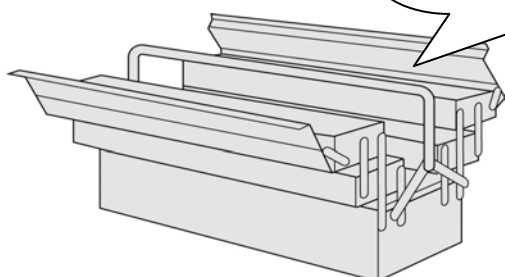
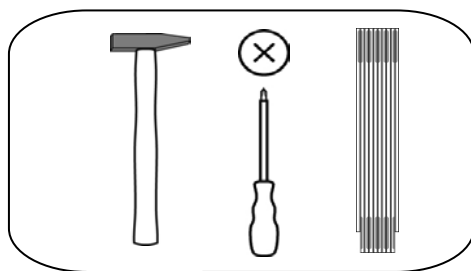
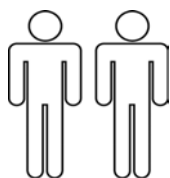
Instrukcja montazu

TR

Montaj talimati

RU

Инструкция по сборке



Service • Dienstverlening • Serwis • Servis • Сервисная служба

Name • Naam • Nazwa • Isim • Название

LINE

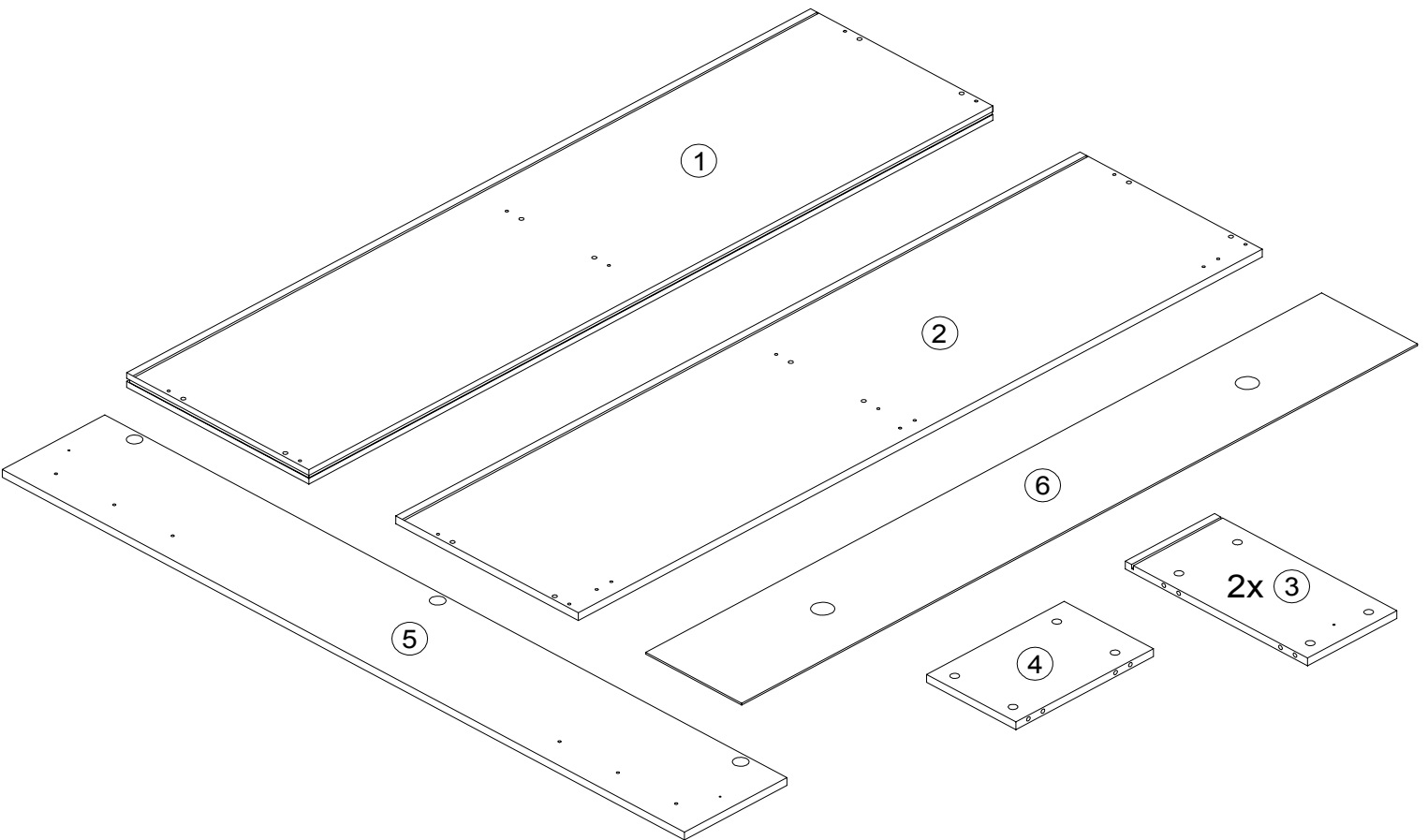
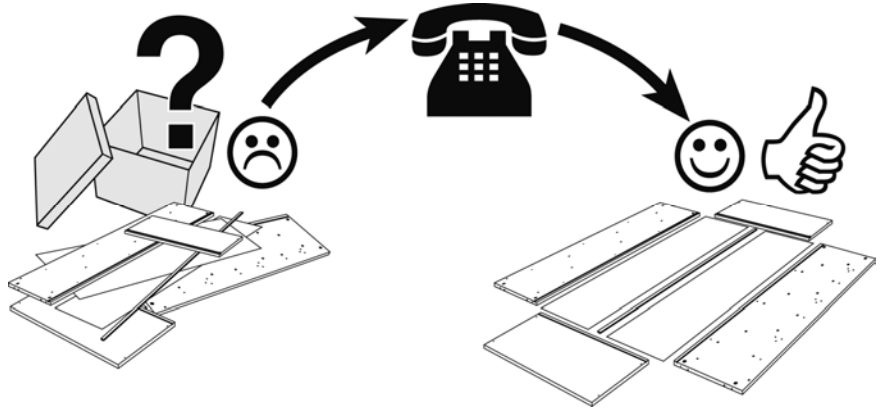
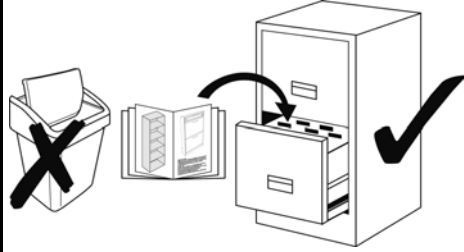
Typ • Type • Тип • Тип


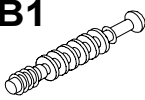
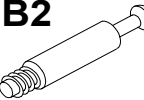
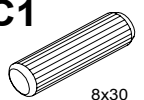
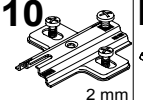

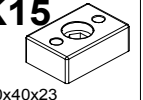
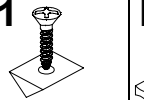
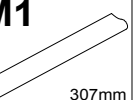





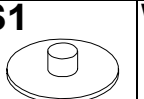
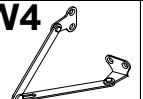
TV-Unterteil 150cm

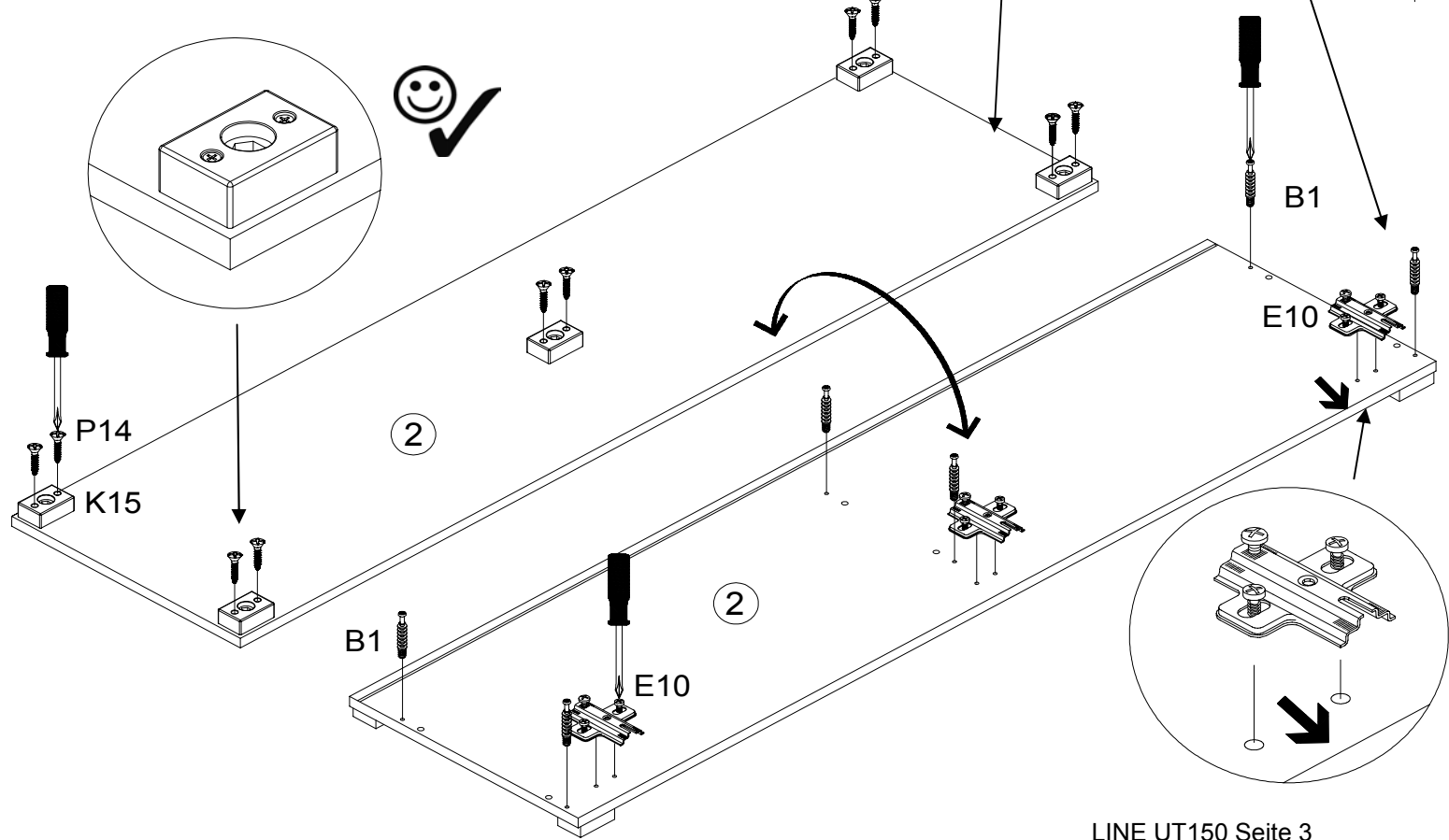
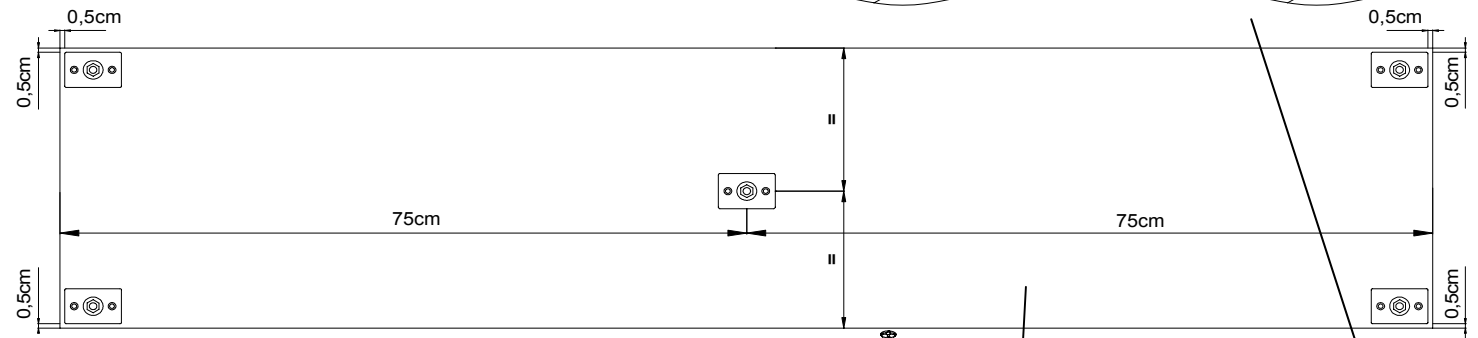
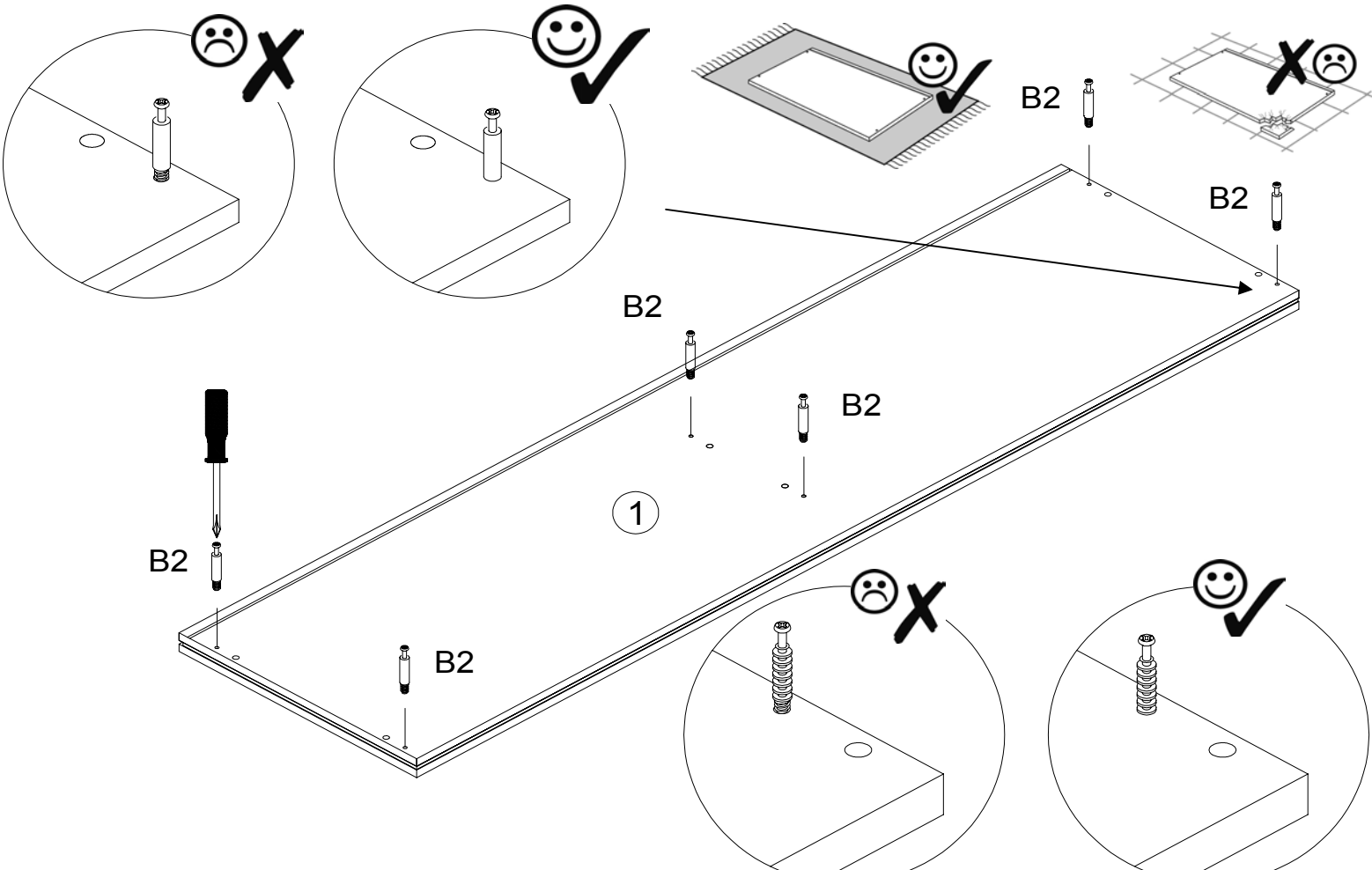
Nr. • No. • Номер

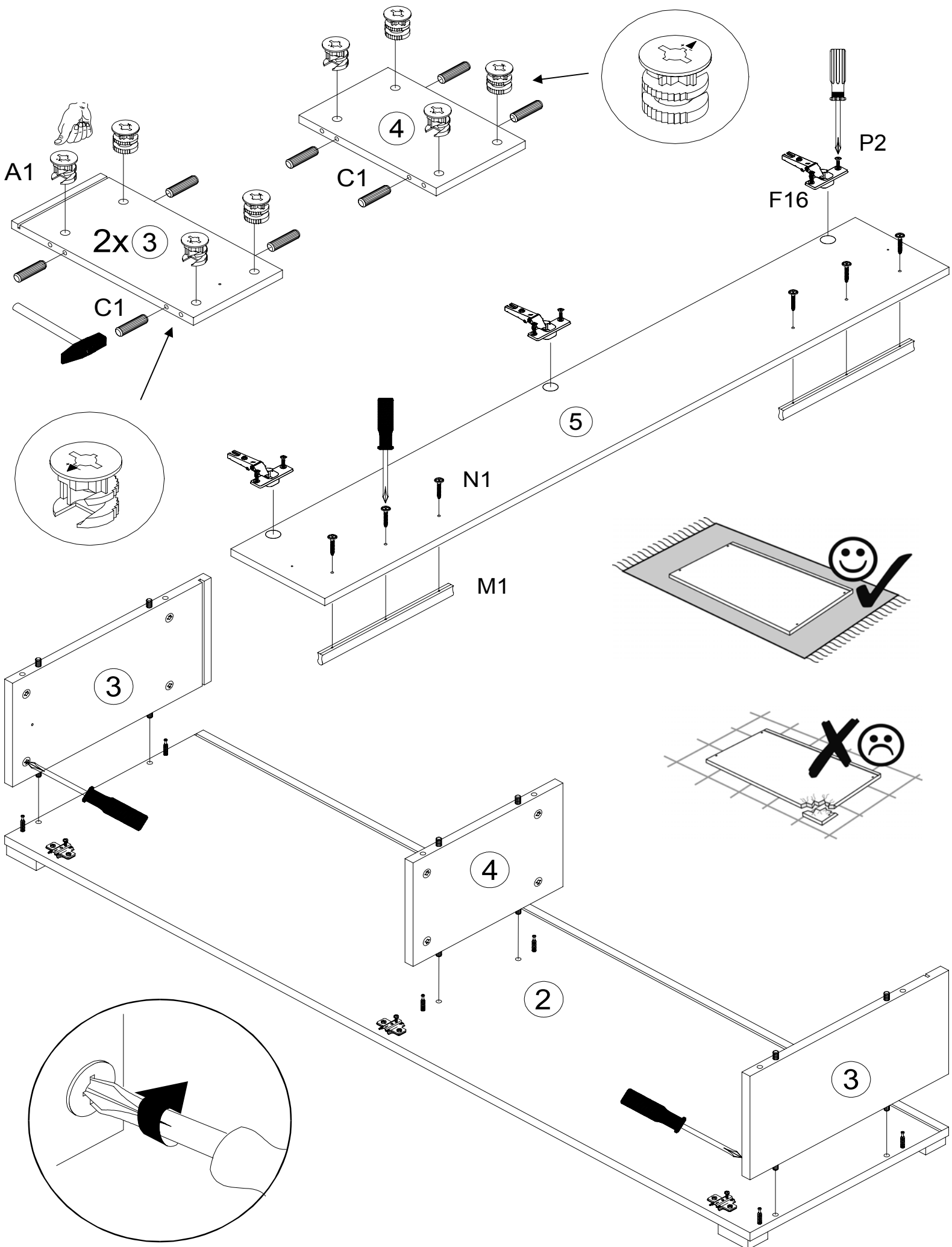
284 079 / 282 943 / 324 793

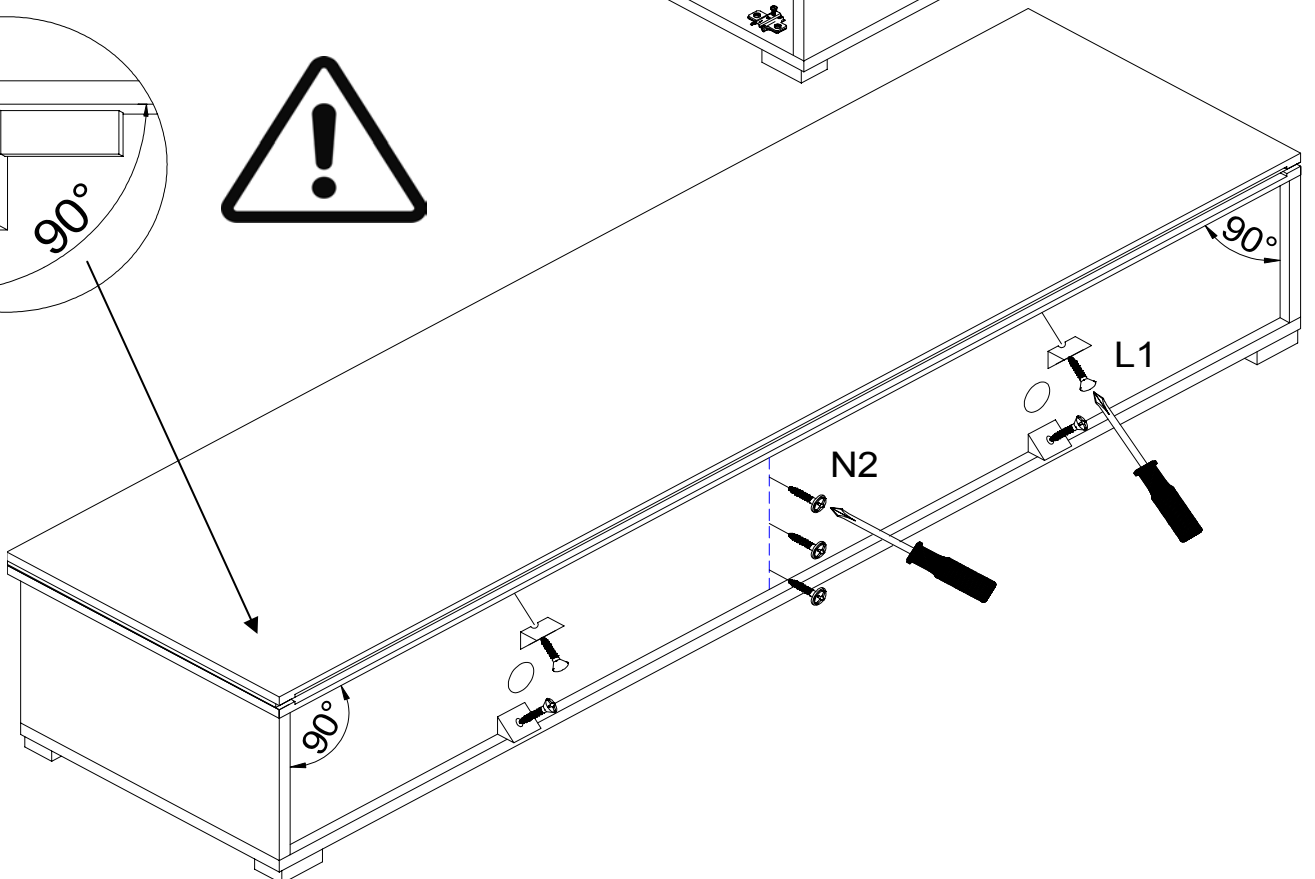
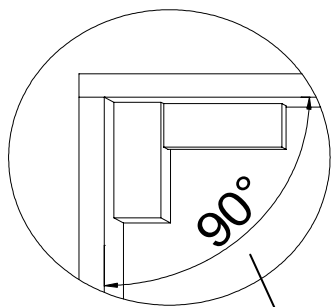
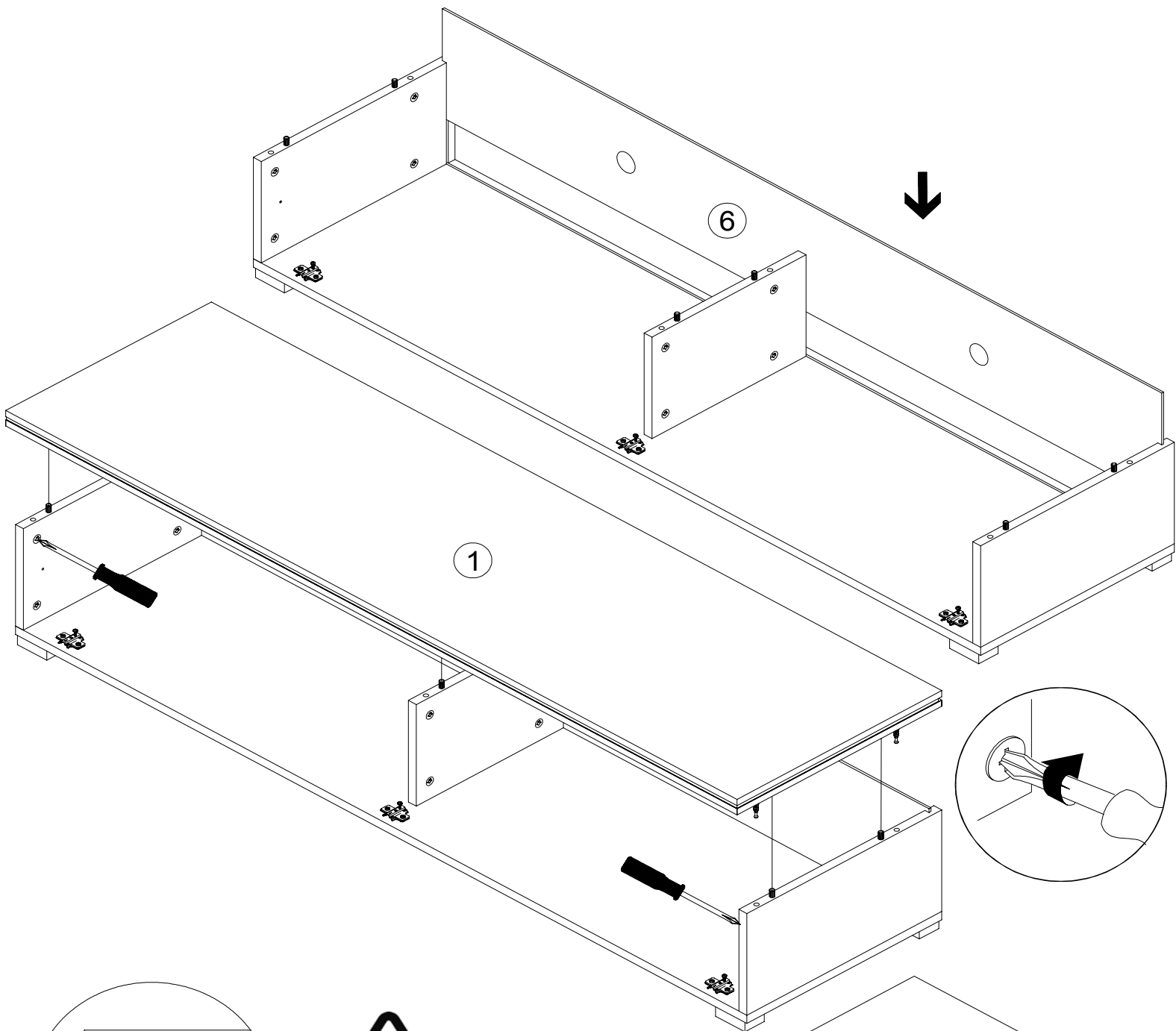
 **Schwarz / Weiß / Grau**

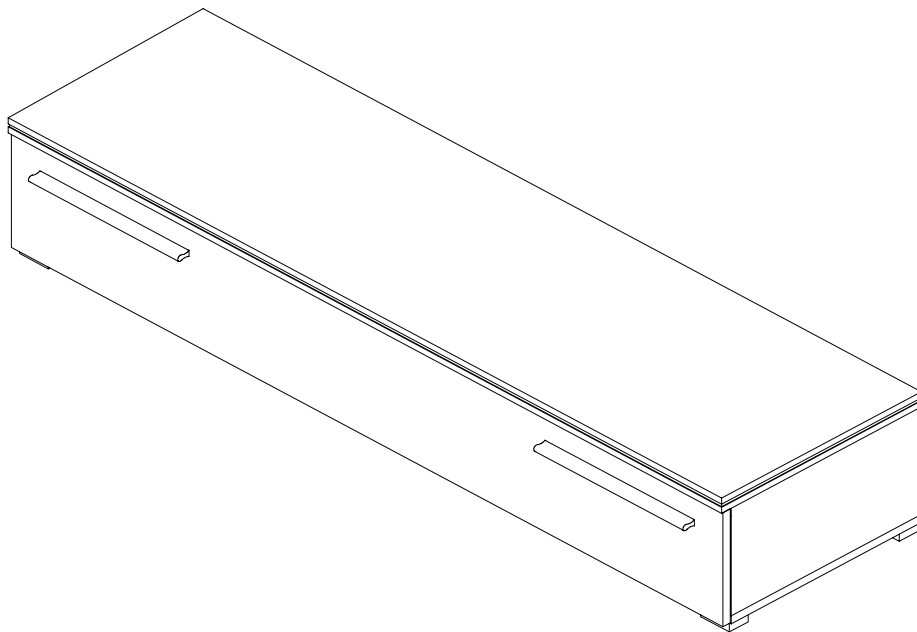


A1 	B1 	B2 	C1  8x30	E10  2 mm	F16  Kr.0 mm	K15  60x40x23	L1 	M1  307mm
12	6	6	12	3	3	5	4	2
N1  4,0 x 30	N2  2,7 x 20	P2  3,5 x 13	P14  3,5 x 22	P10  3,5 x 13 kl. Kopf	S1 	W4 		
6	3	6	10	8	12	2		

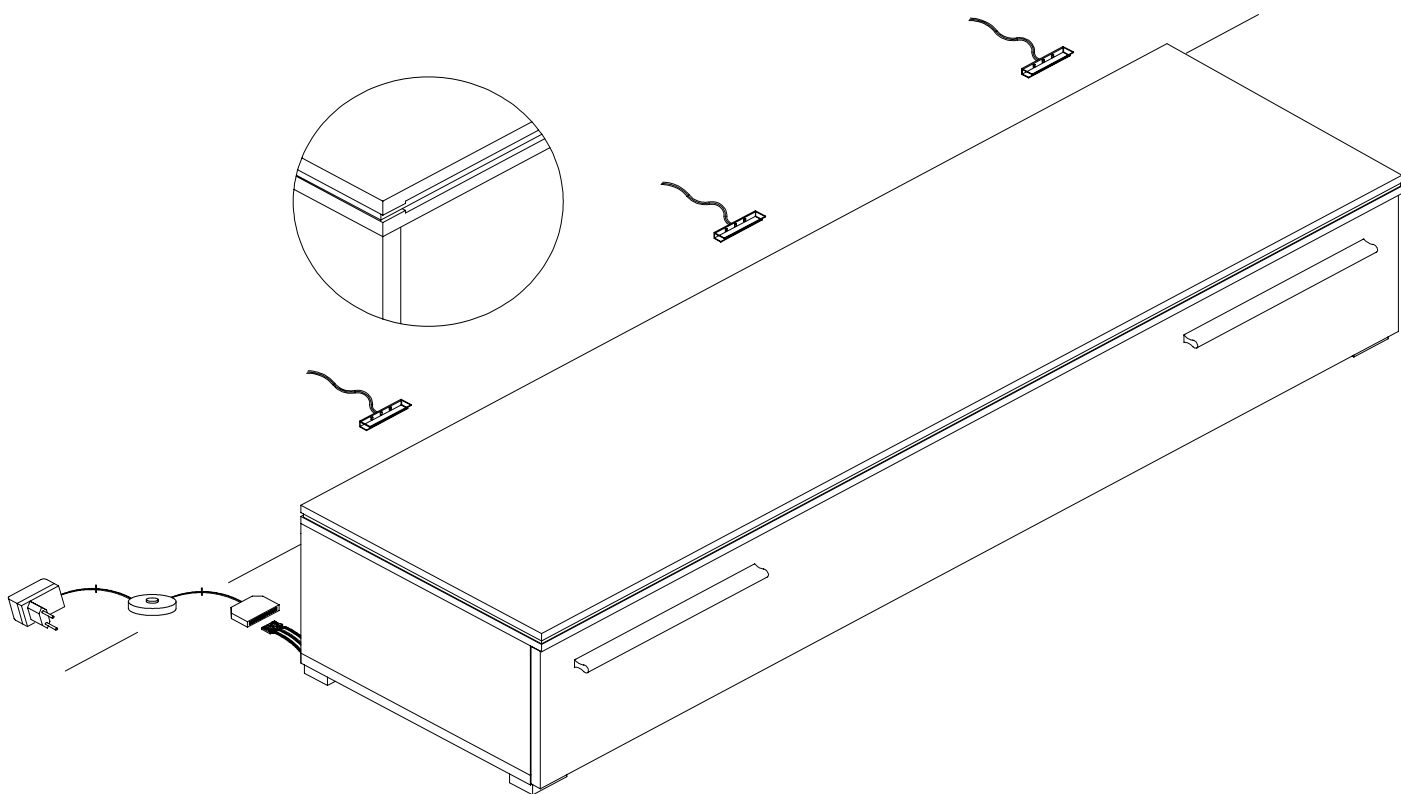




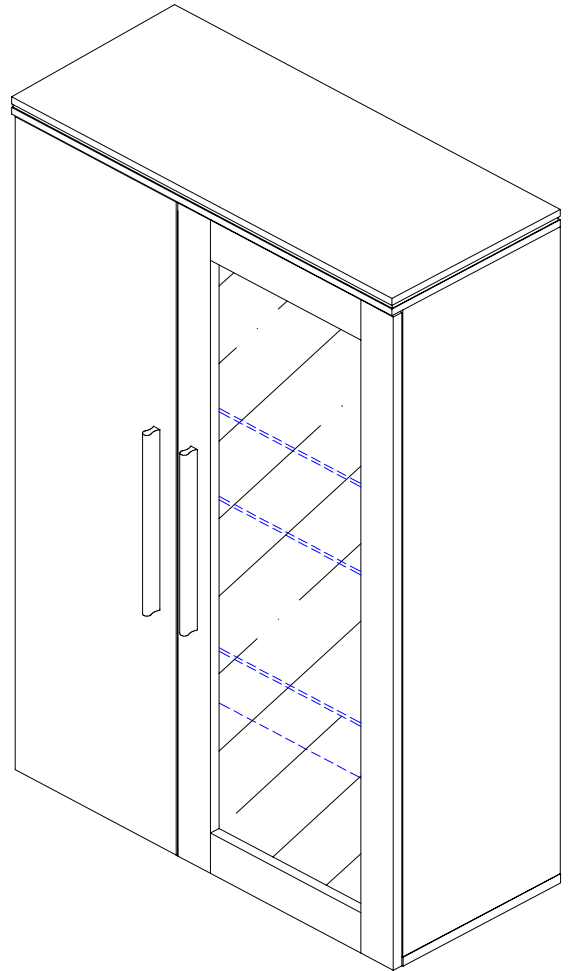
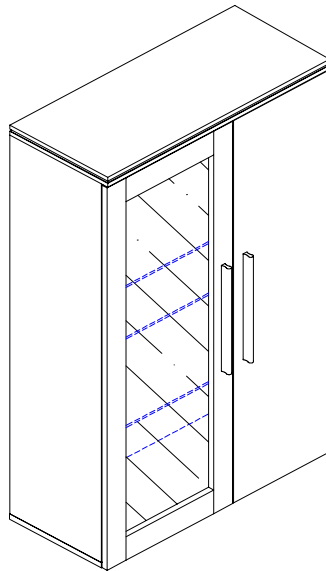




Optional !
LED-Clips



"LINE" Hängeschrank



D

Montageanleitung

NL

Handleiding voor de montage

TR

Montaj talimatı

GB

Assembly instructions

PL

Instrukcja montażu

RU

Инструкция по сборке

D/A: Achtung: Die Befestigung des Möbelstückes an der Wand muss von einer fachkundigen Person vorgenommen werden, da für die Montage an die Wand angepasste Dübel erforderlich sind.

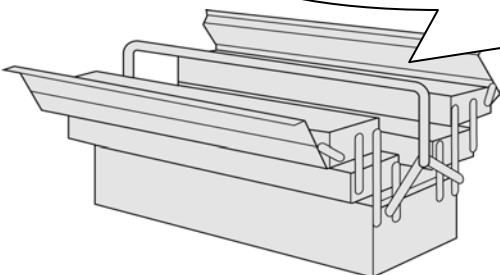
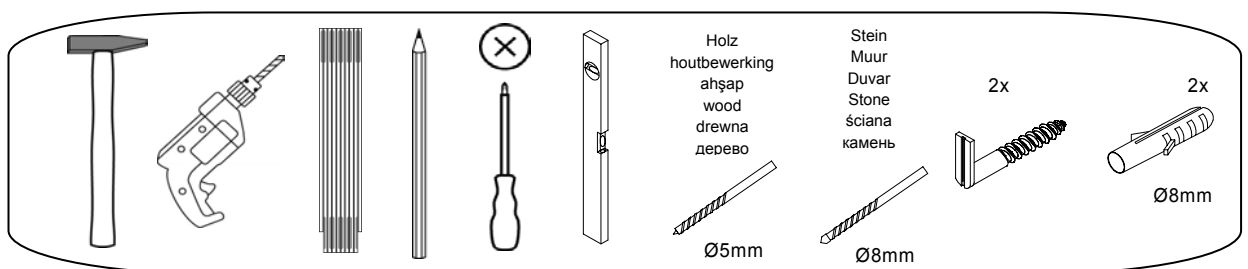
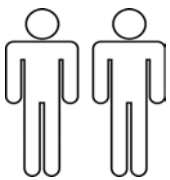
NL: Opgelet: Een vakkundige persoon dient het meubelstuk aan de muur te bevestigen; voor de montage aan de muur zijn immers aangepaste pluggen vereist.

TR: Dikkat: Mobilya parçasının duvara sabitlenmesi, duvar montajı için özel uyarlanmış dübeller gerektirdiğinden bu iş sadece bu konuda uzman bir kişi tarafından gerçekleştirilmelidir.

GB: Attention: A qualified professional is required when mounting furniture to the wall since dowels corresponding to the wall are required for this.

PL: Uwaga: Mocowanie mebla do ściany może przeprowadzić wyłącznie odpowiedni do tego personel, ponieważ w czasie montażu w ścianie konieczne jest zastosowanie dopasowanych kołków.

RUS: Внимание: Поскольку для монтажа на стене необходимо использовать специальные дюбели, мебель должна быть закреплена на стене квалифицированным персоналом.



Service • Dienstverlening • Serwis • Servis • Сервисная служба

Name • Naam • Nazwa • Isim • Название

LINE

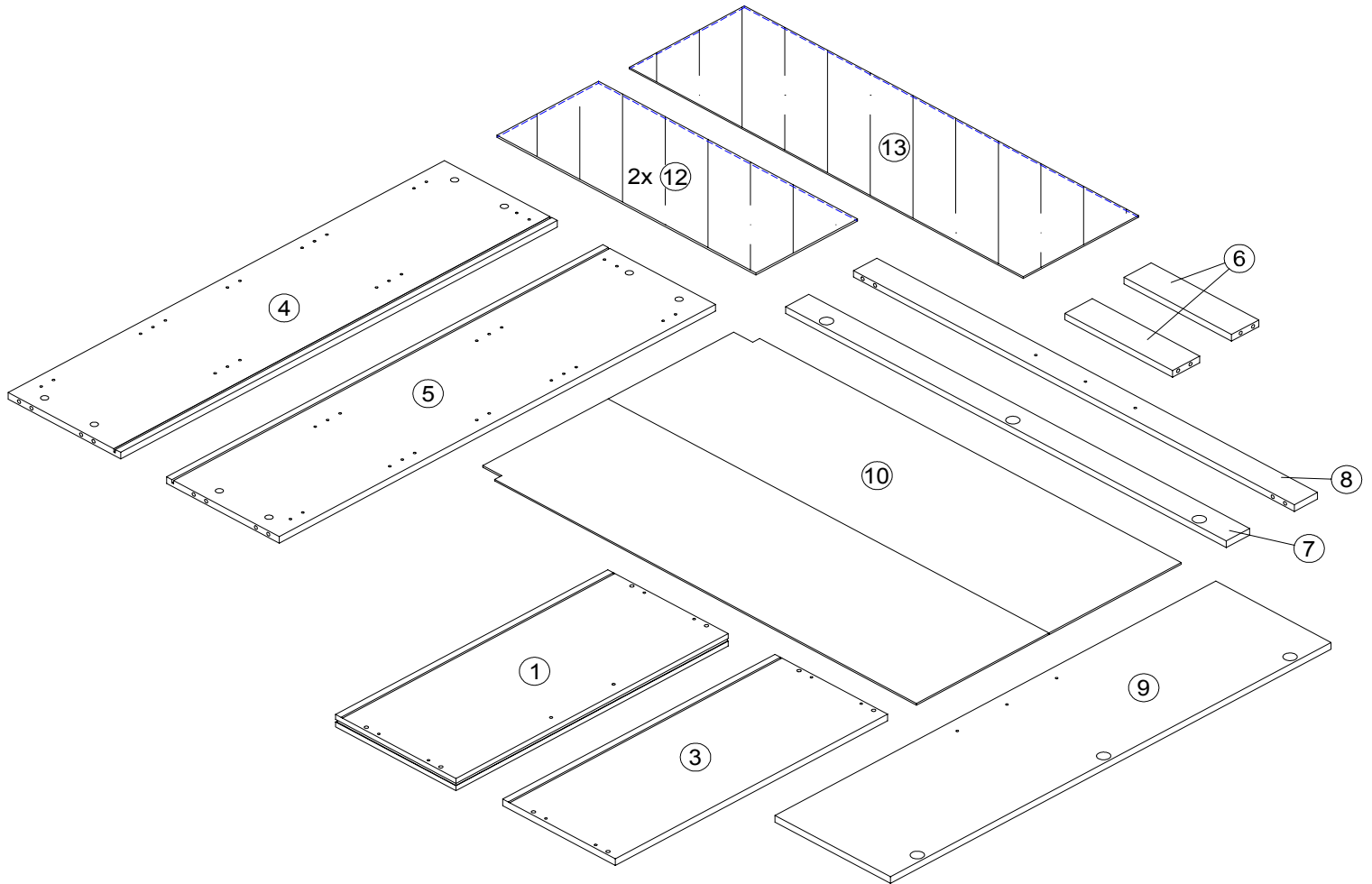
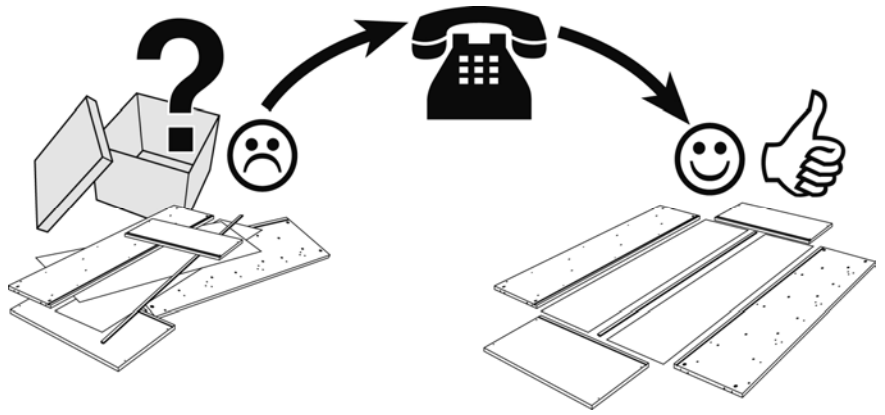
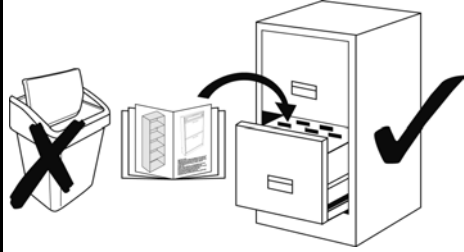
Typ • Type • Тип • Тип

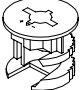
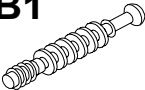
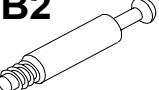
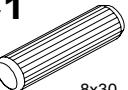
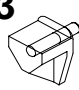
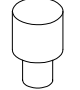

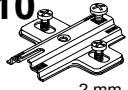


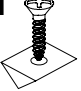


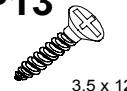
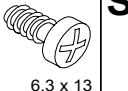
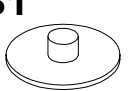
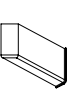
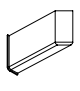
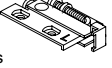

Hängeschrank

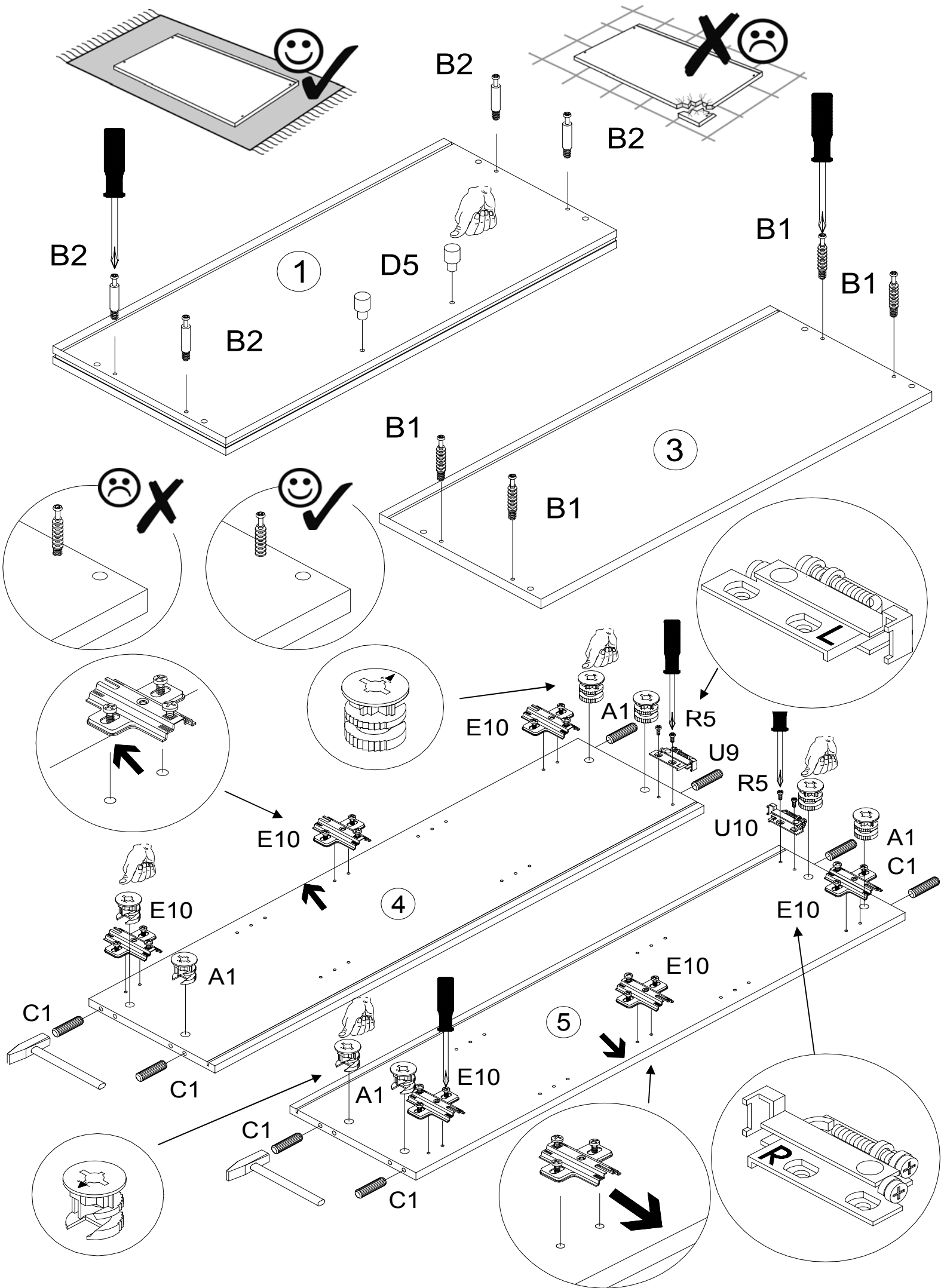
Nr. • No. • Номер

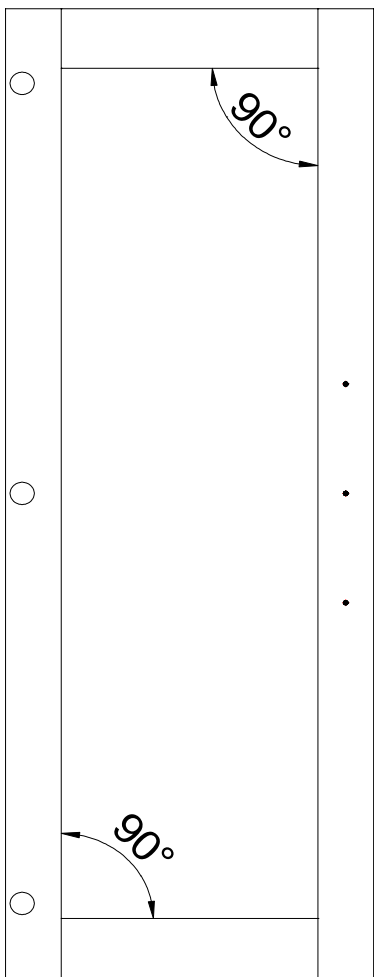
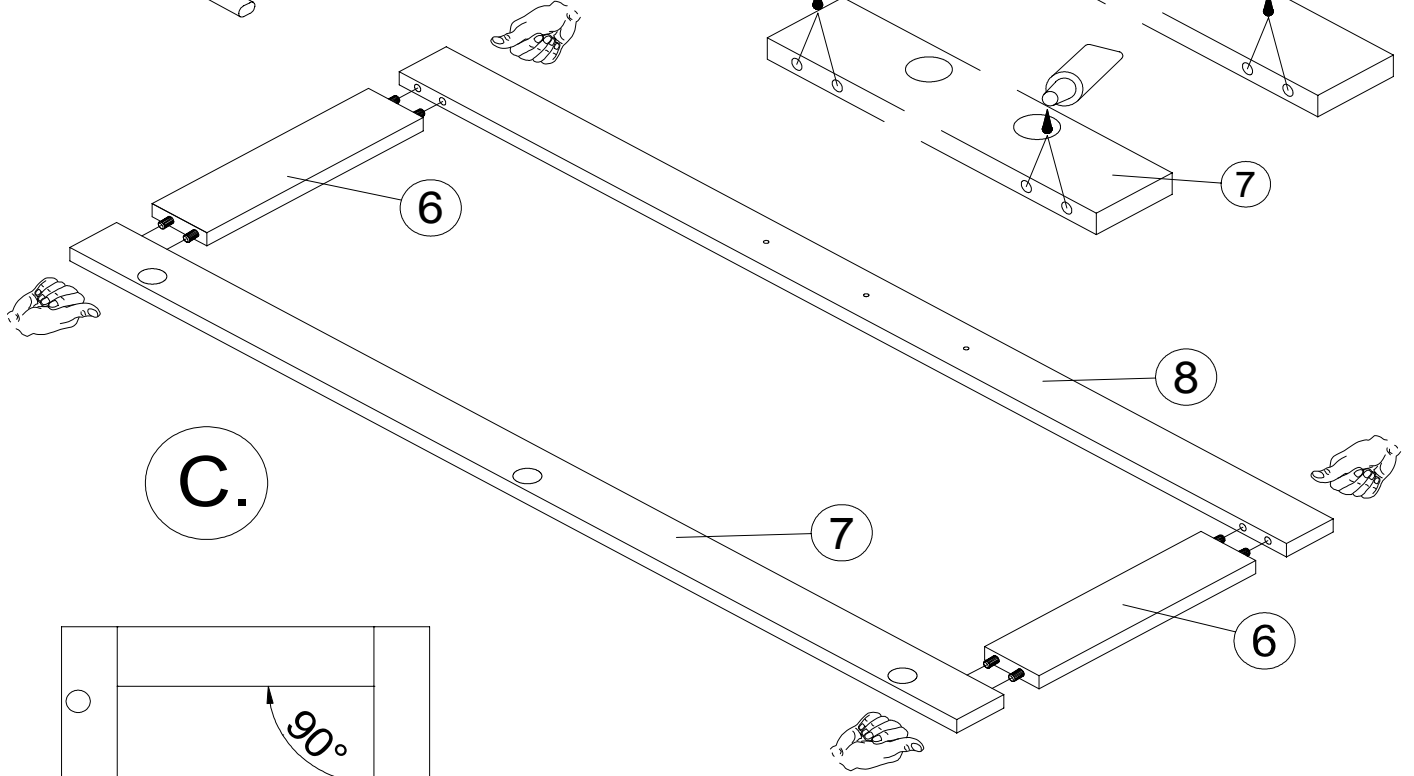
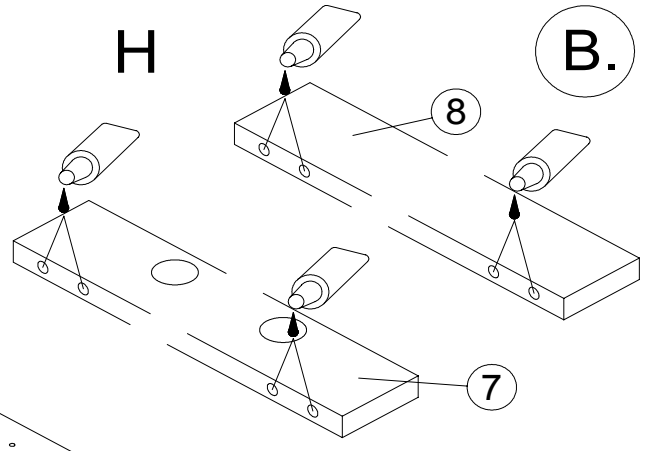
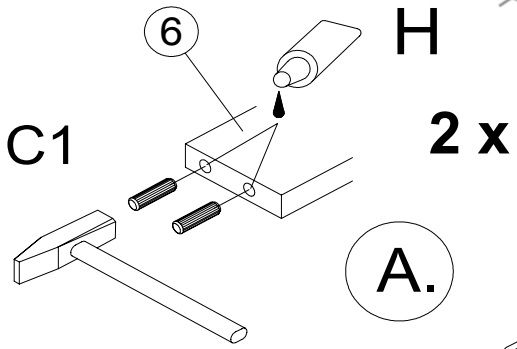
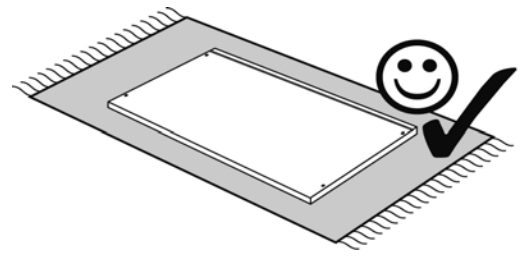
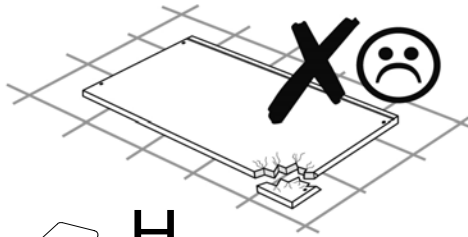
282 933 // 284 351 // 324 593

Weiß // Schwarz // Grau

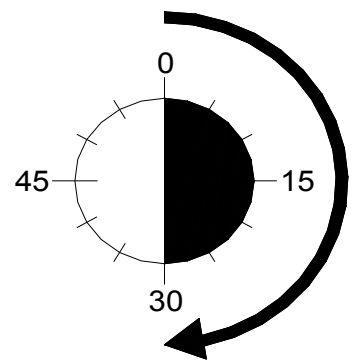
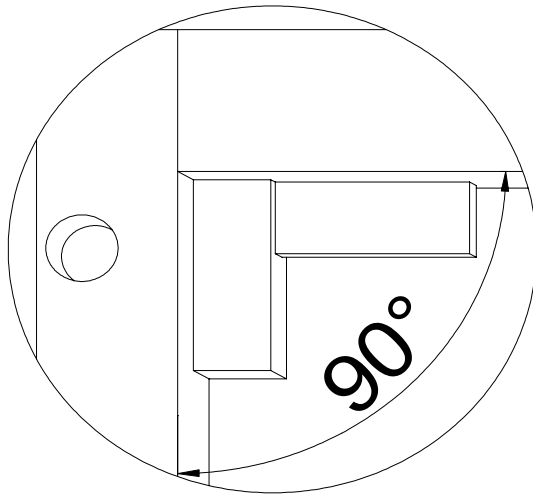


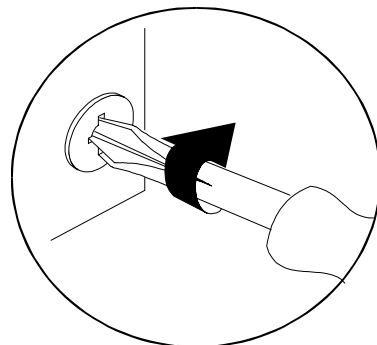
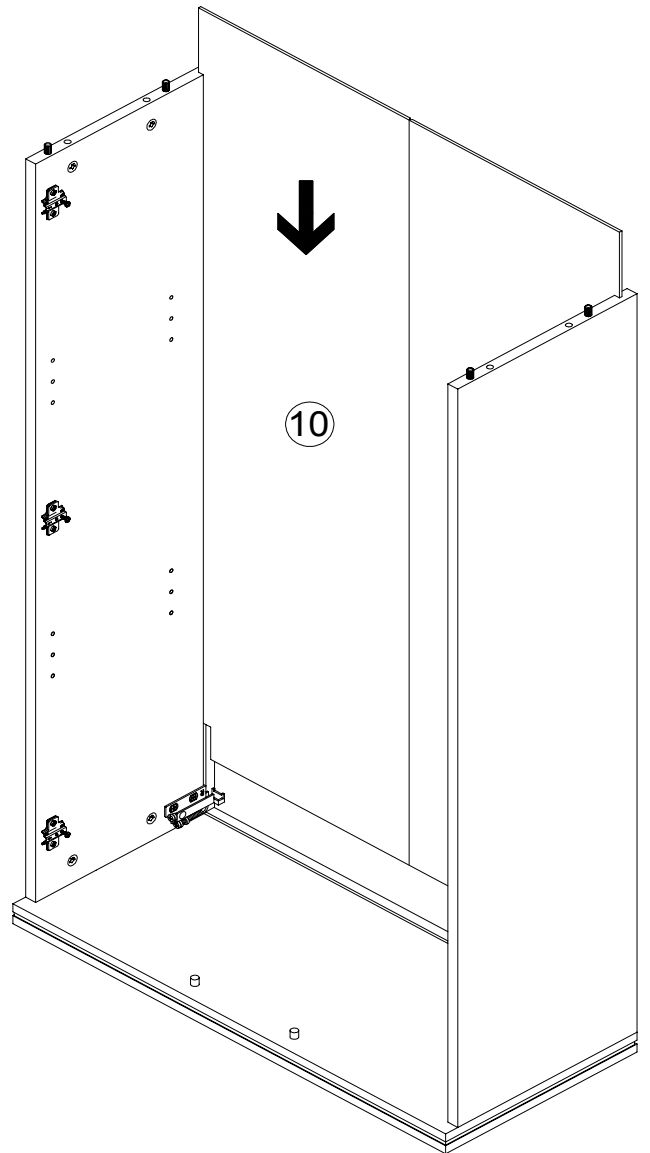
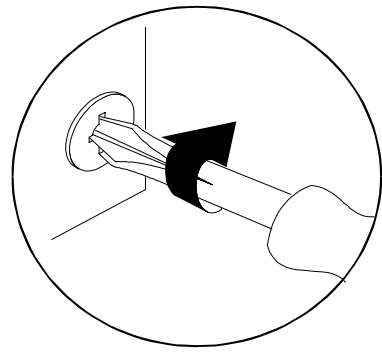
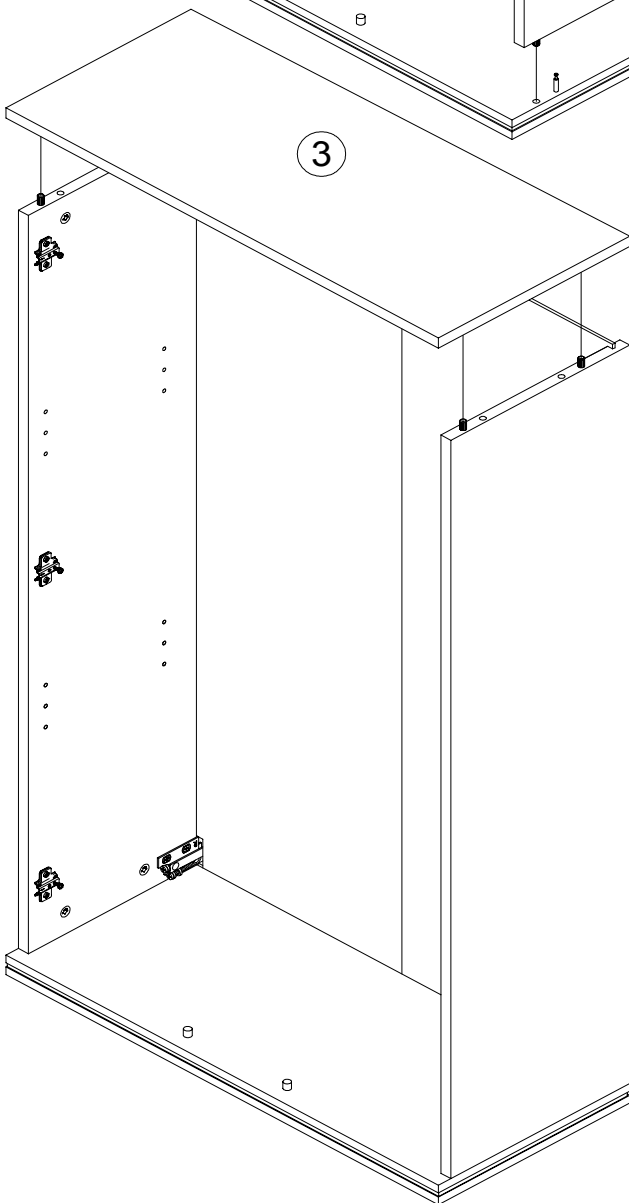
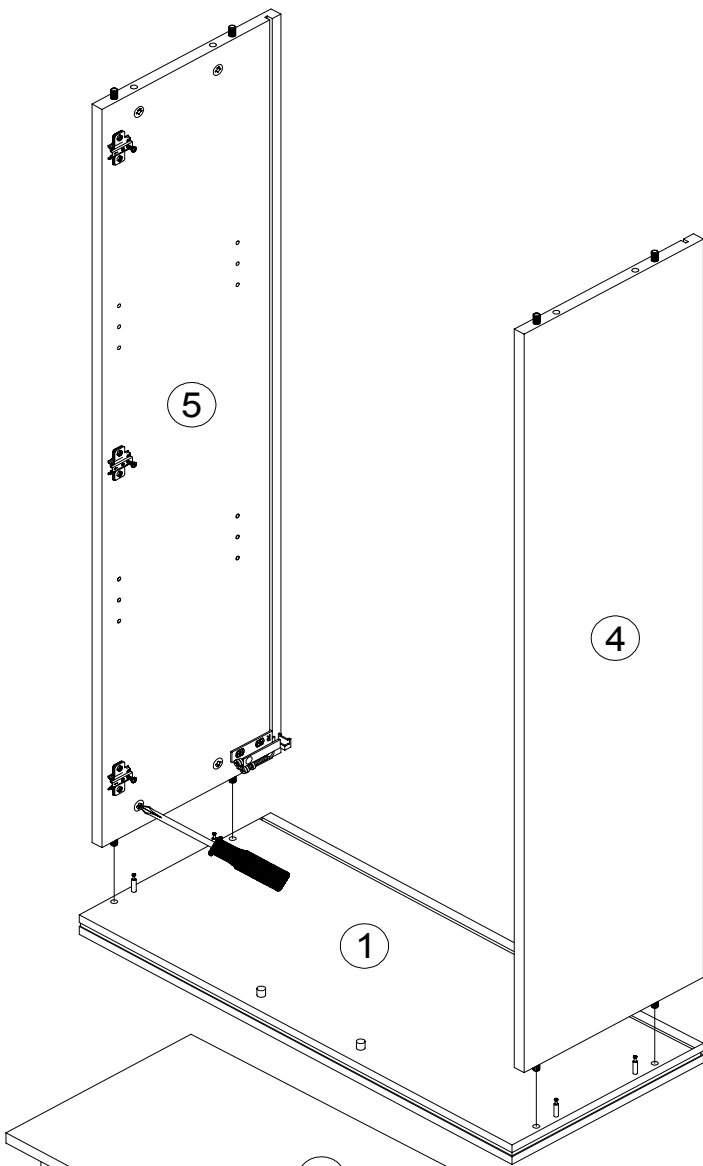
A1  8	B1  4	B2  4	C1  8x30 16	D3  8	D5  2	D8  8	E10  2 mm 6	F16  Kr.0 mm 6
H1  1	L1  8	M1  307mm 2	N1  4,0 x 30 6	P13  3,5 x 12 12	R6  6,3 x 13 4	S1  8	S10  Links 1	S11  Rechts 1
U9  Links 1	U10  Rechts 1							

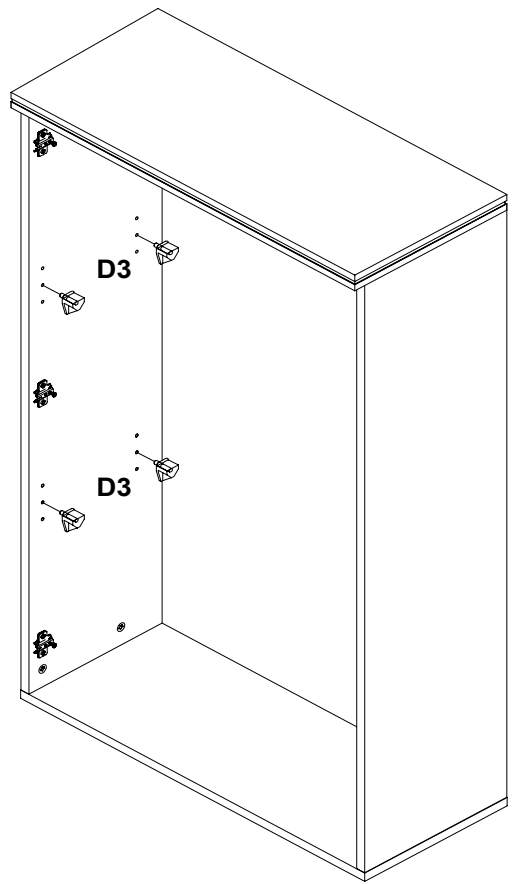
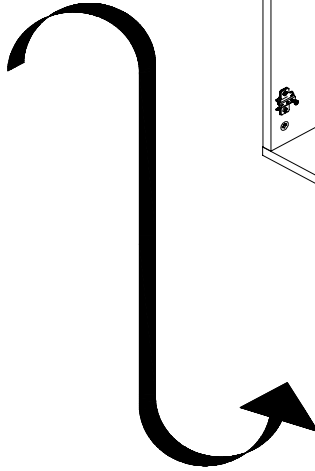
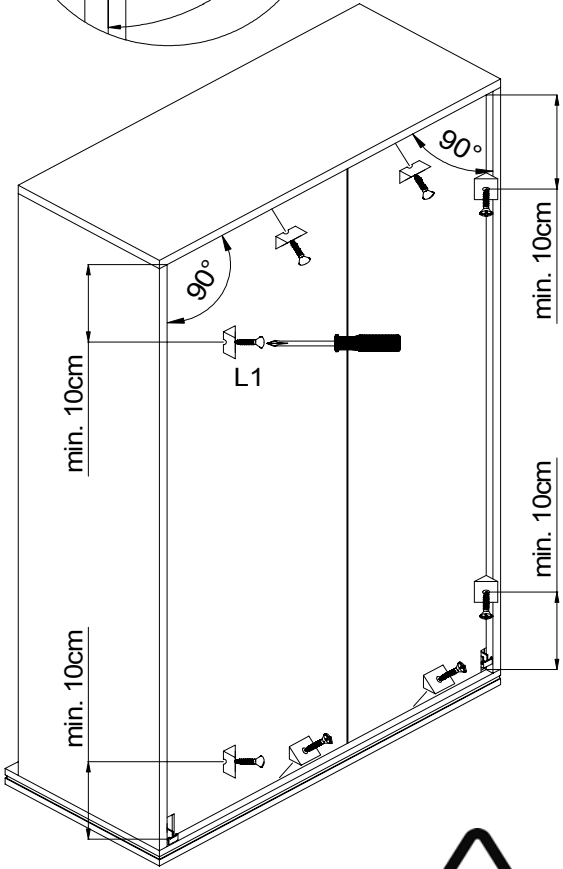
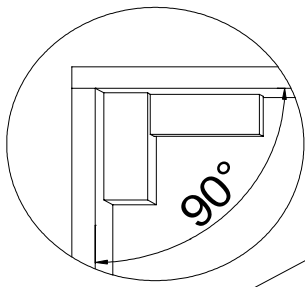




Leimüberschuss sofort mit feuchtem Tuch entfernen. Nach dem Verleimen mind. 30 min. ruhen lassen.

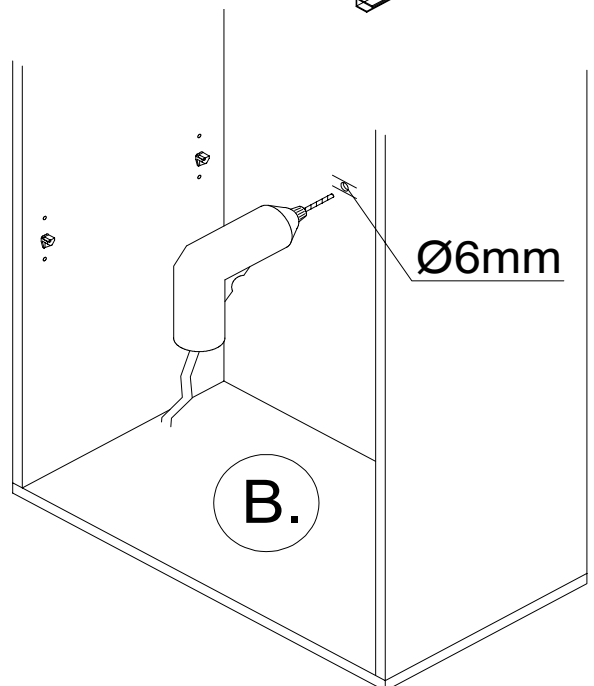
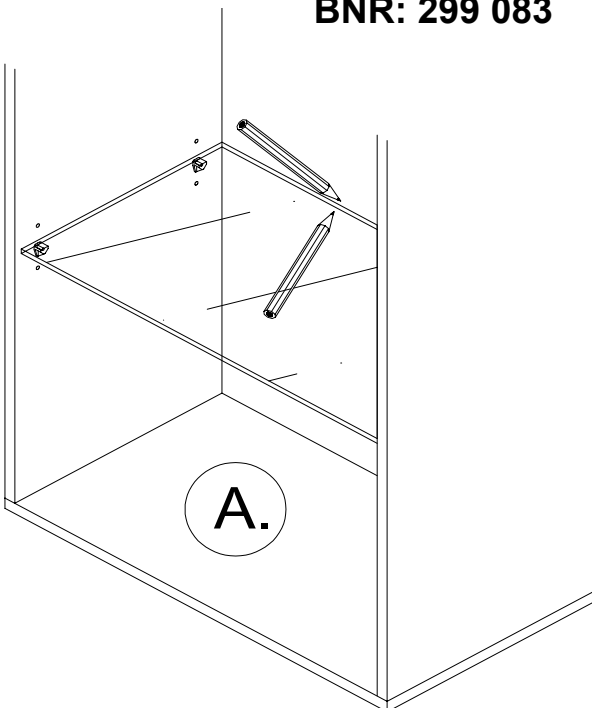
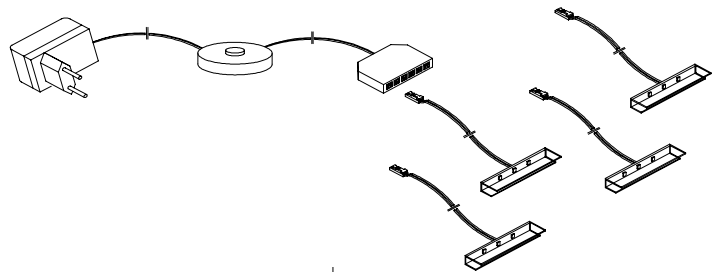


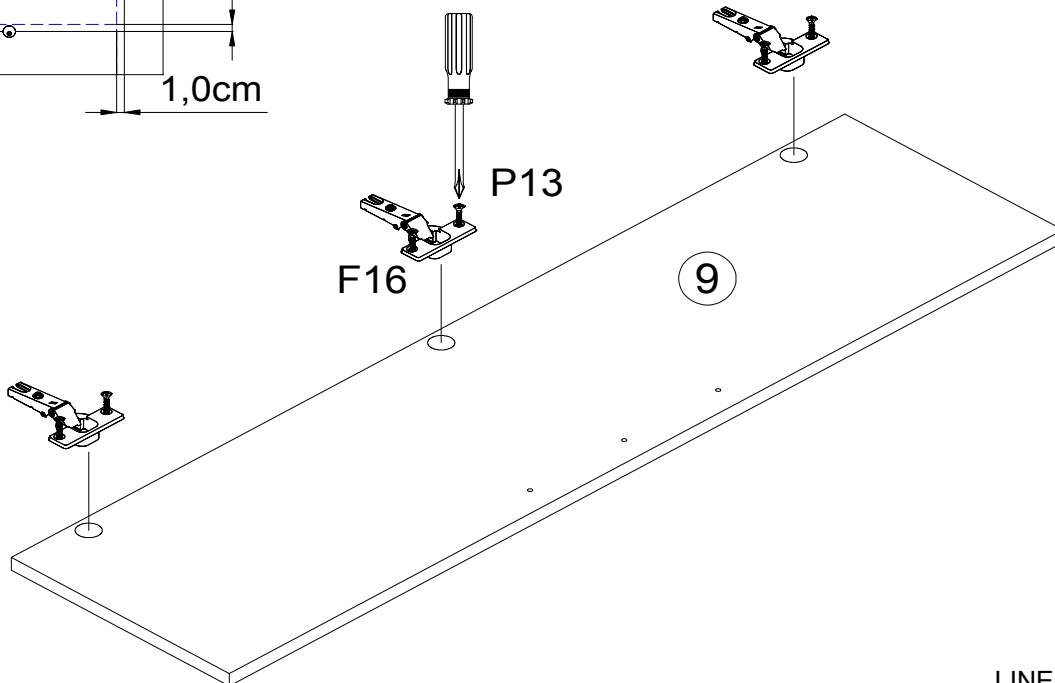
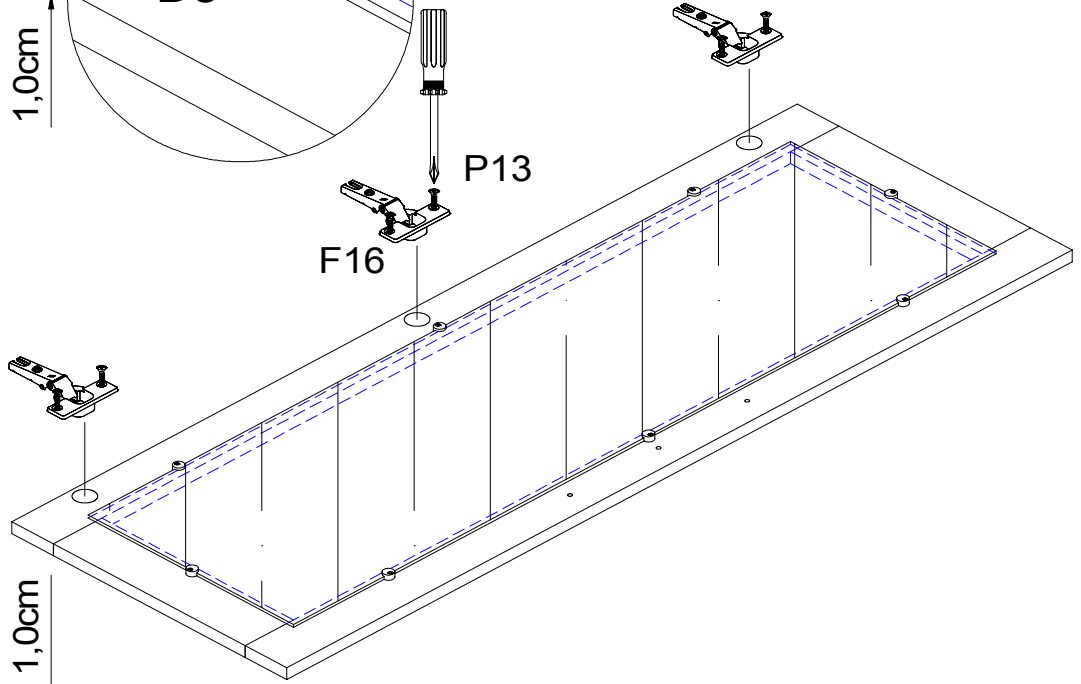
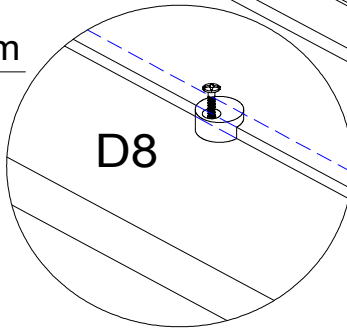
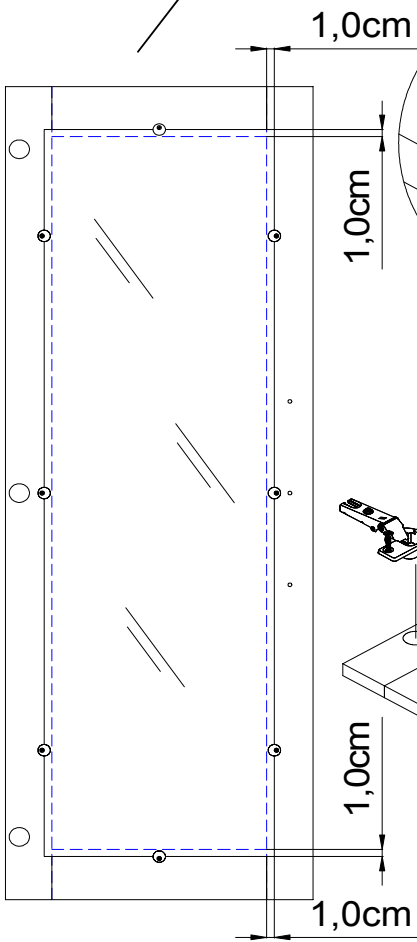
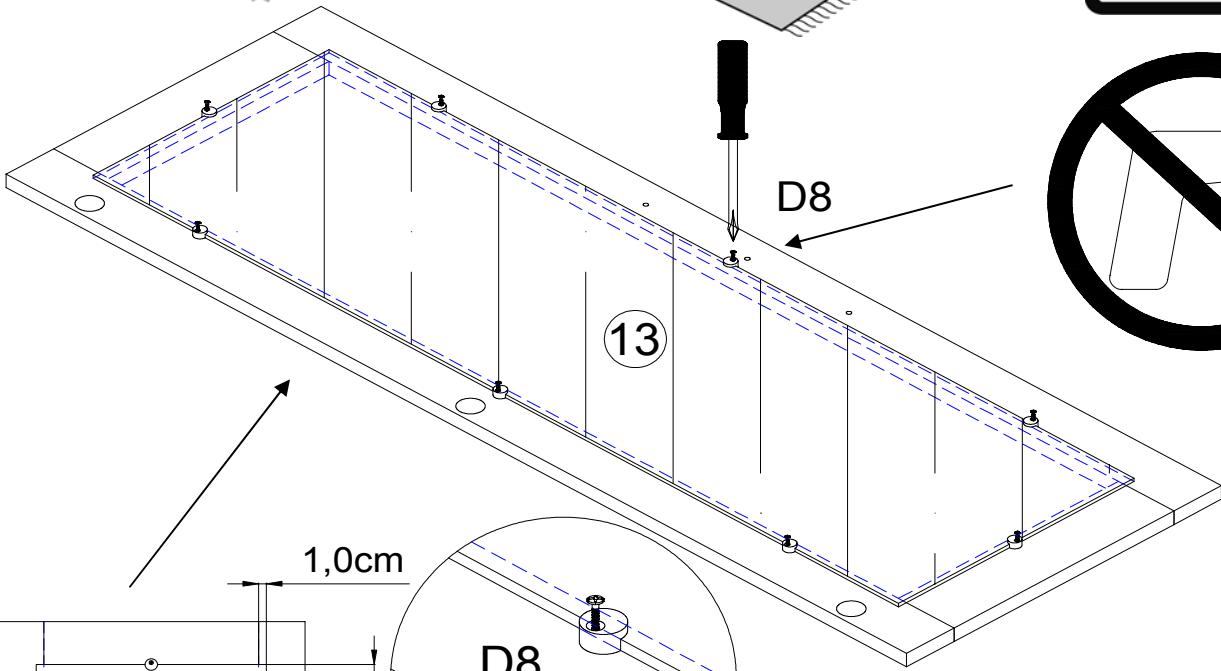
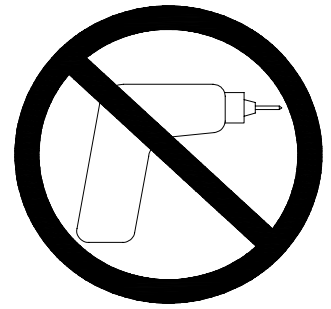
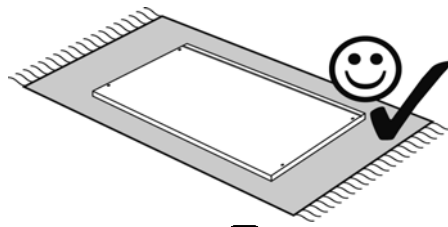
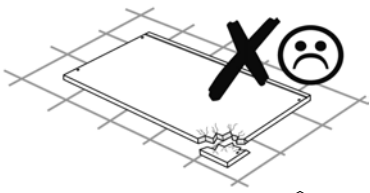


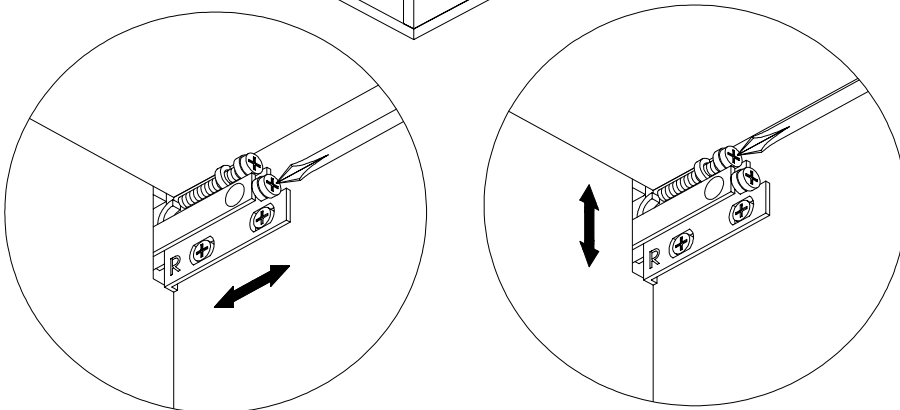
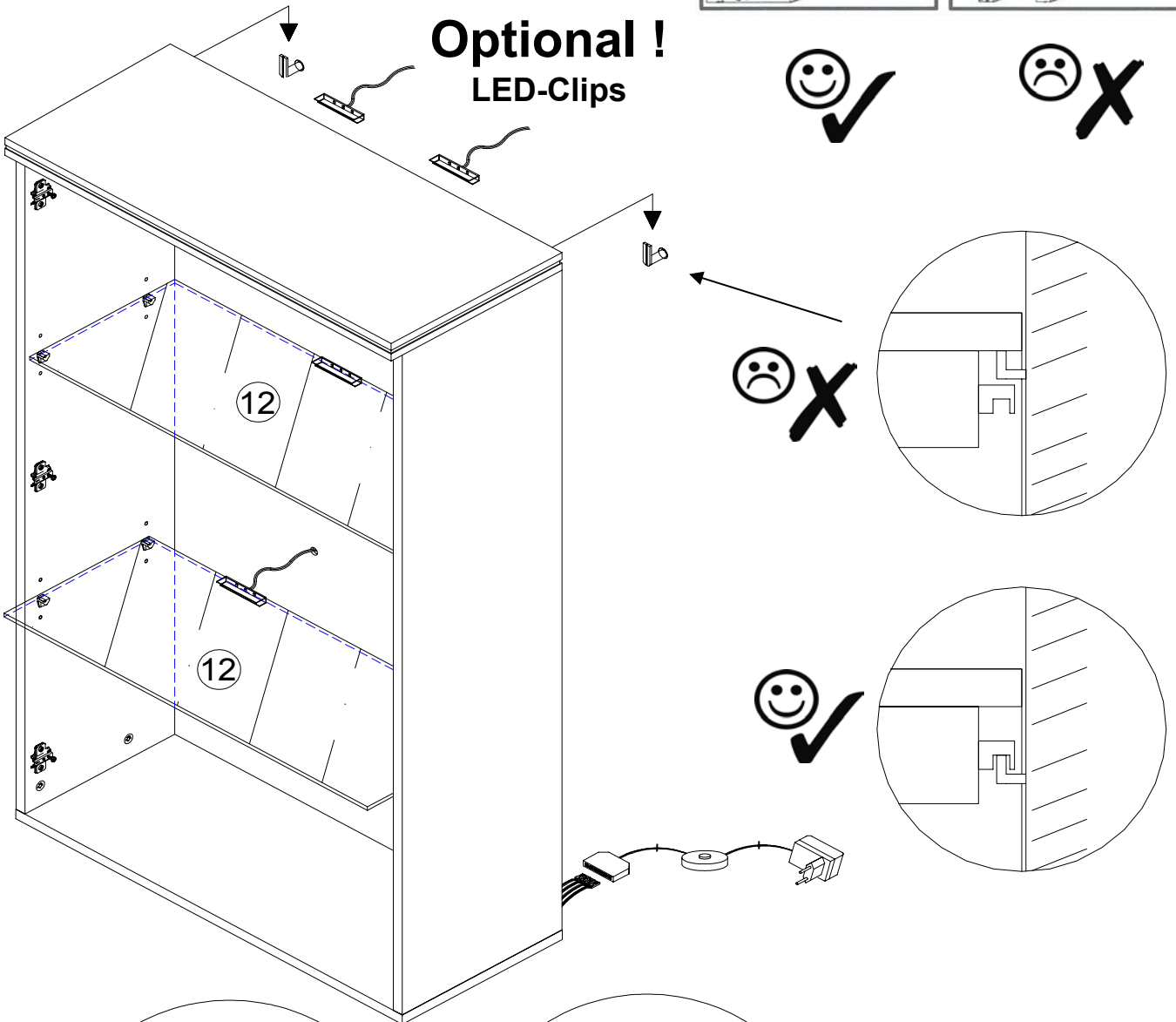
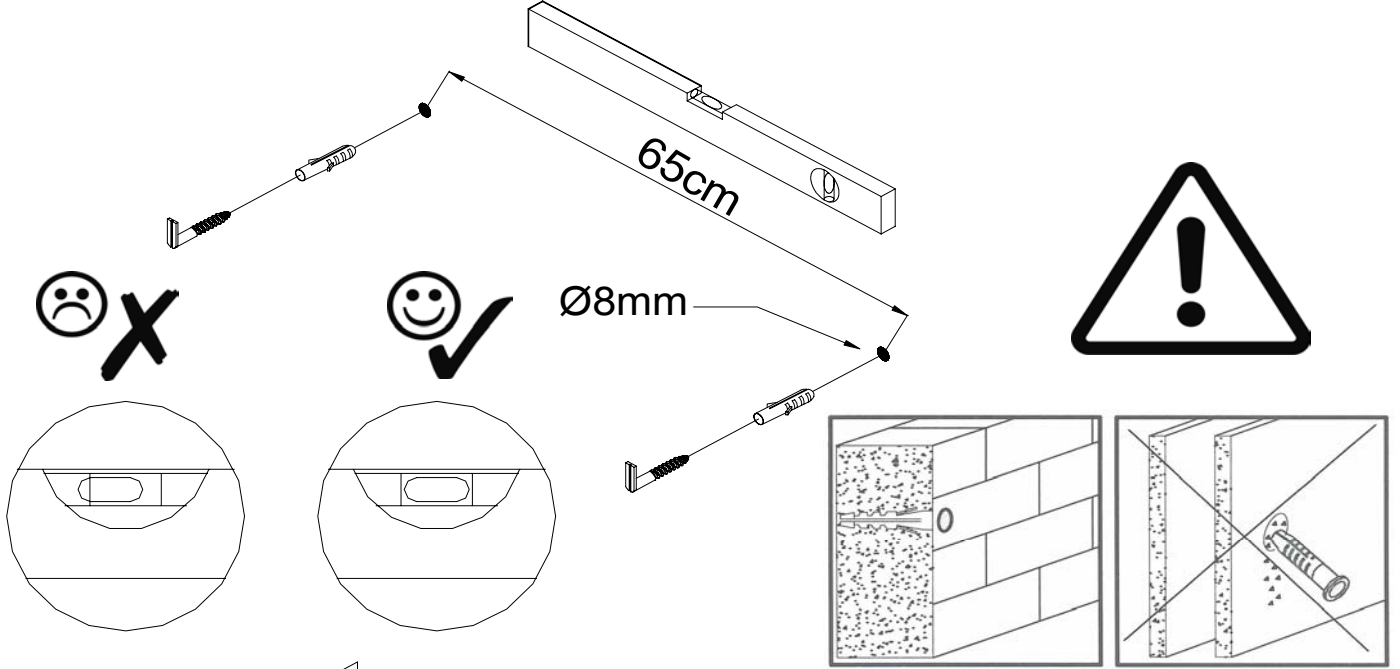


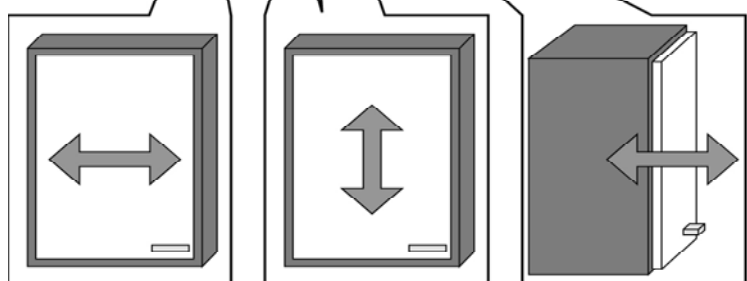
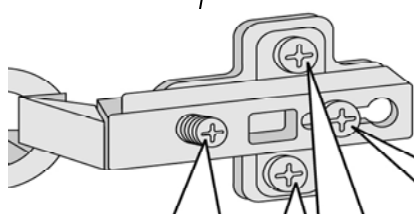
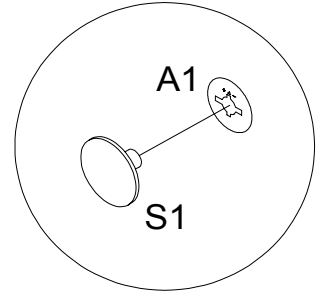
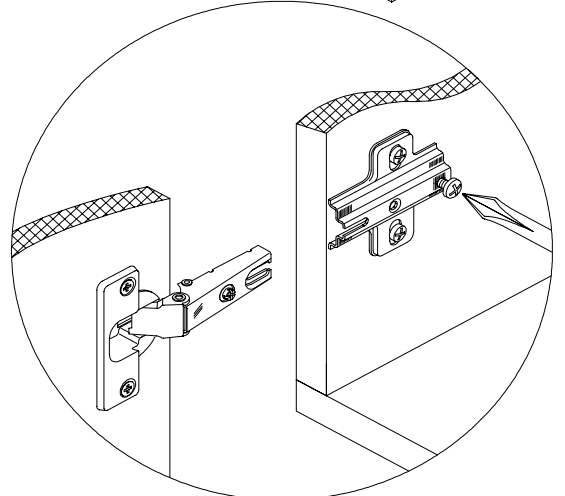
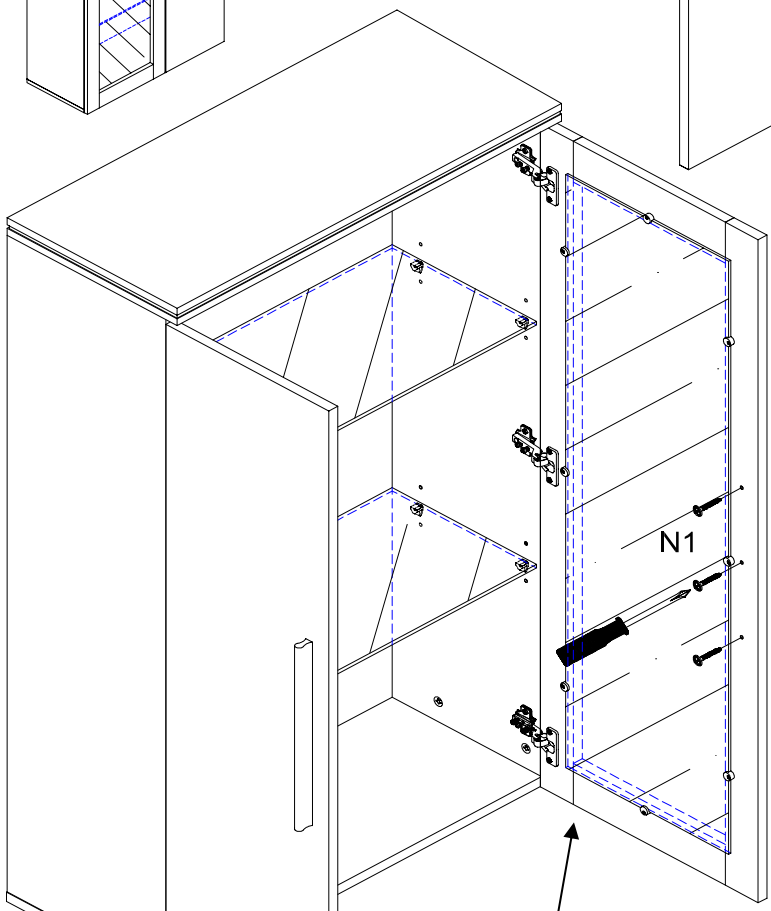
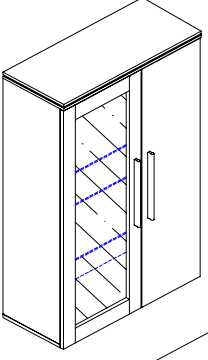
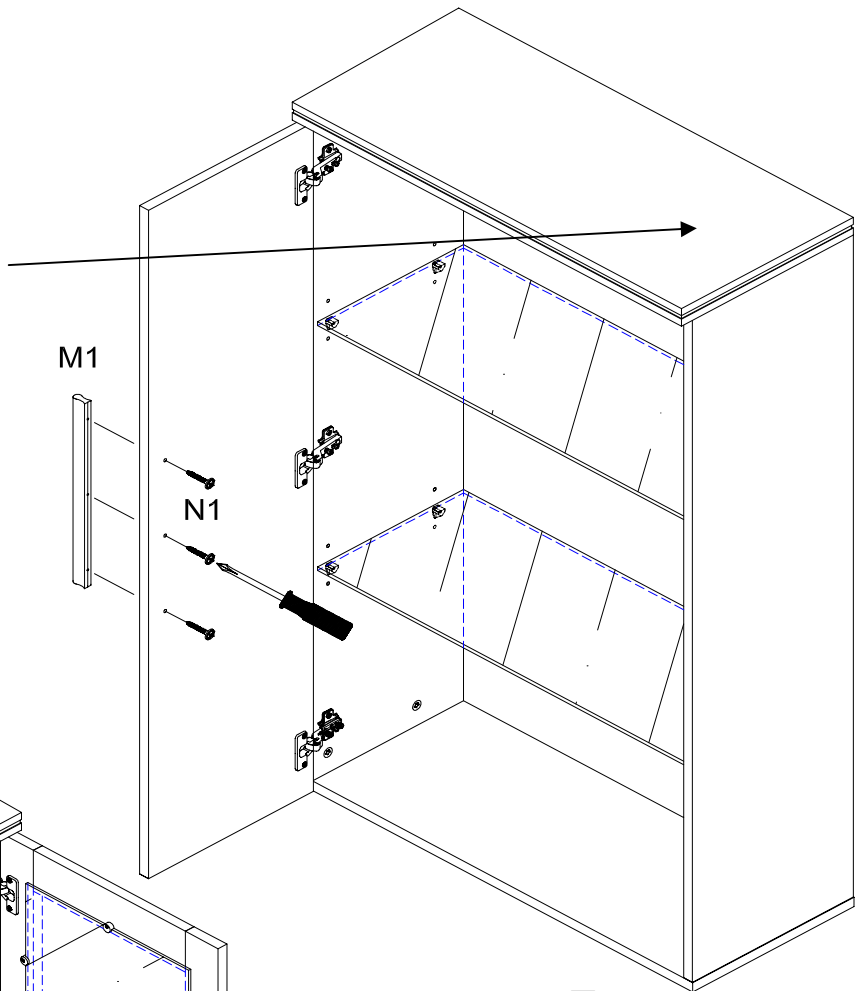
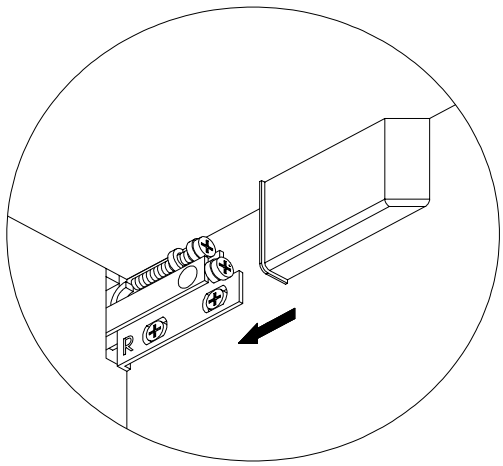
Optional !

BNR: 299 083

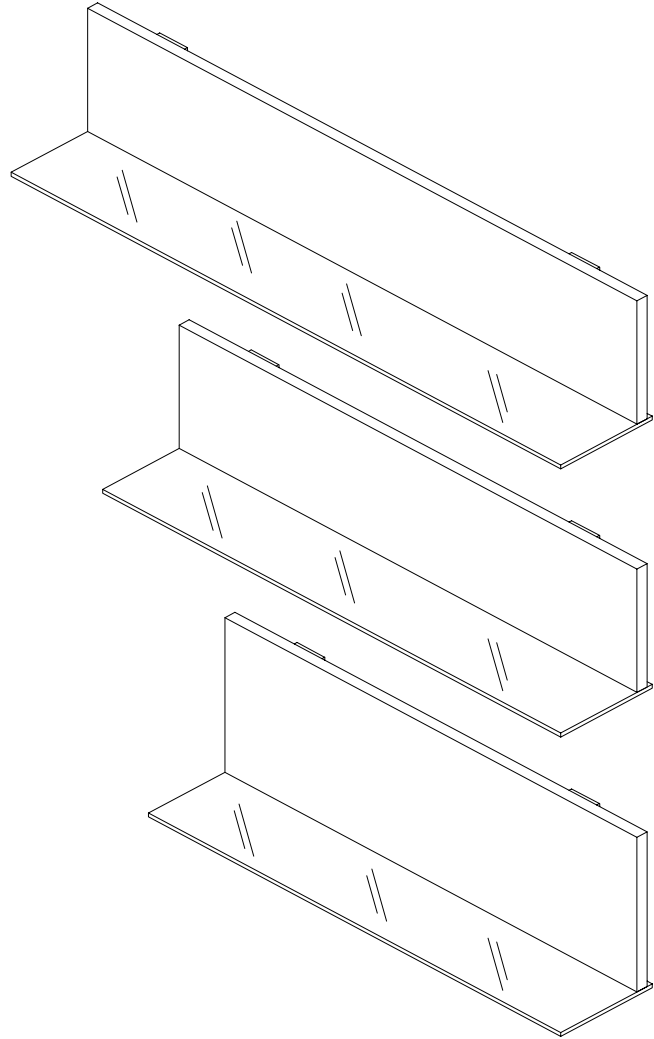








"LINE" Glasbodenpaneel 100



- D **Montageanleitung**
- NL **Handleiding voor de montage**
- TR **Montaj talimatı**
- GB **Assembly instructions**
- PL **Instrukcja montażu**
- RU **Инструкция по сборке**

D/A: Achtung: Die Befestigung des Möbelstückes an der Wand muss von einer fachkundigen Person vorgenommen werden, da für die Montage an die Wand angepasste Dübel erforderlich sind.

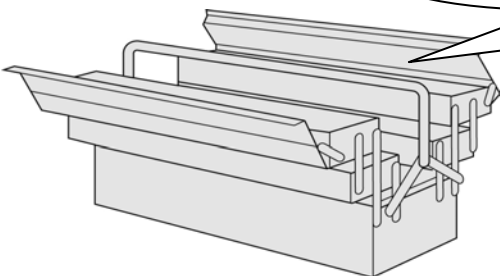
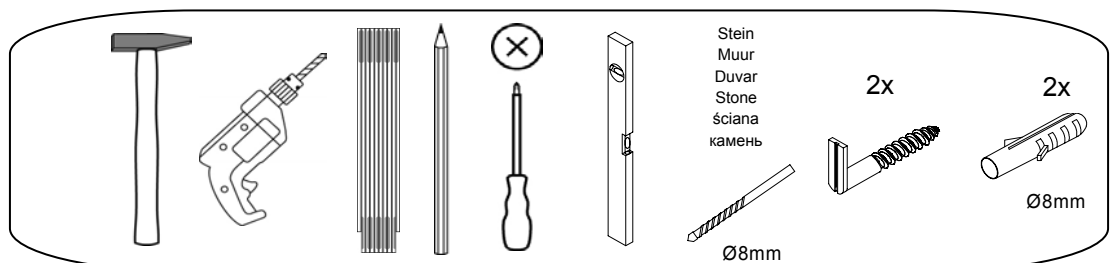
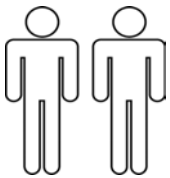
NL: Opgelet: Een vakkundige persoon dient het meubelstuk aan de muur te bevestigen; voor de montage aan de muur zijn immers aangepaste pluggen vereist.

TR: Dikkat: Mobilya parçasının duvara sabitlenmesi, duvar montajı için özel uyarlanmış dübeller gerektirdiğinden bu iş sadece bu konuda uzman bir kişi tarafından gerçekleştirilmelidir.

GB: Attention: A qualified professional is required when mounting furniture to the wall since dowels corresponding to the wall are required for this.

PL: Uwaga: Mocowanie mebla do ściany może przeprowadzić wyłącznie odpowiedni do tego personel, ponieważ w czasie montażu w ścianie konieczne jest zastosowanie dopasowanych kołków.

RUS: Внимание: Поскольку для монтажа на стене необходимо использовать специальные дюбели, мебель должна быть закреплена на стене квалифицированным персоналом.



Service • Dienstverlening • Serwis • Servis • Сервисная служба

Name • Naam • Nazwa • Isim • Название

LINE

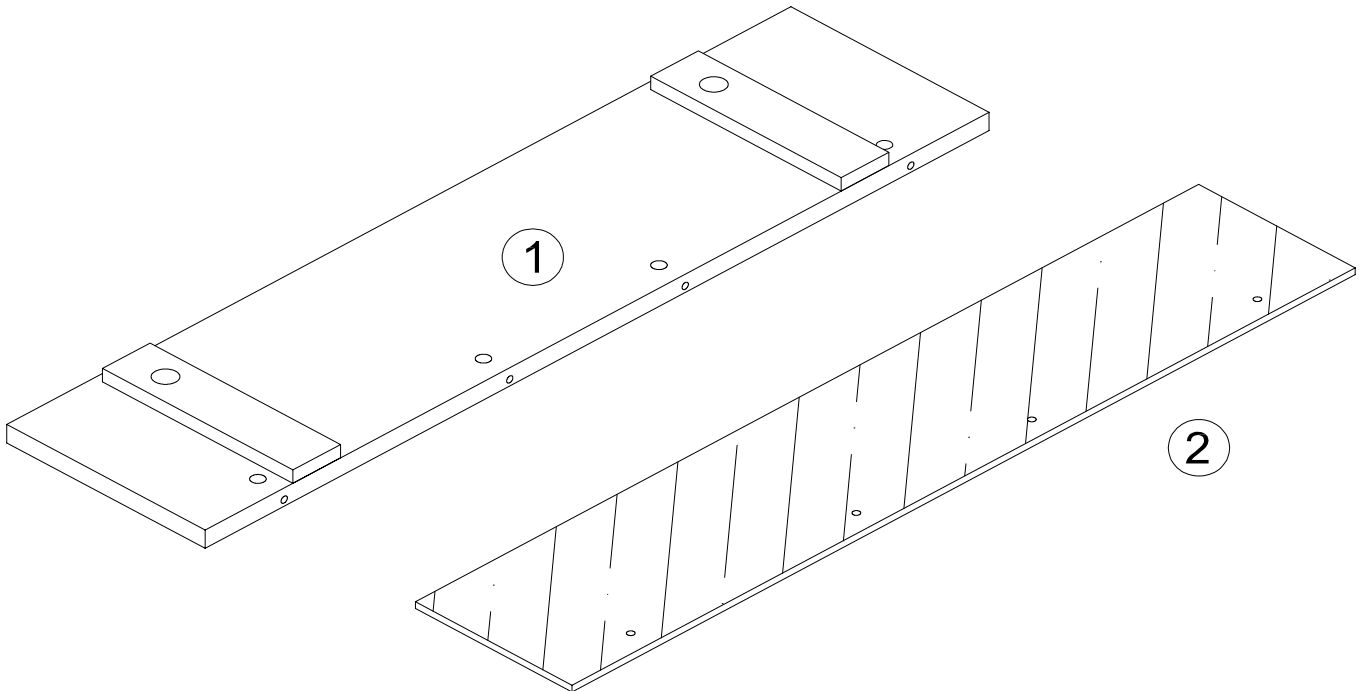
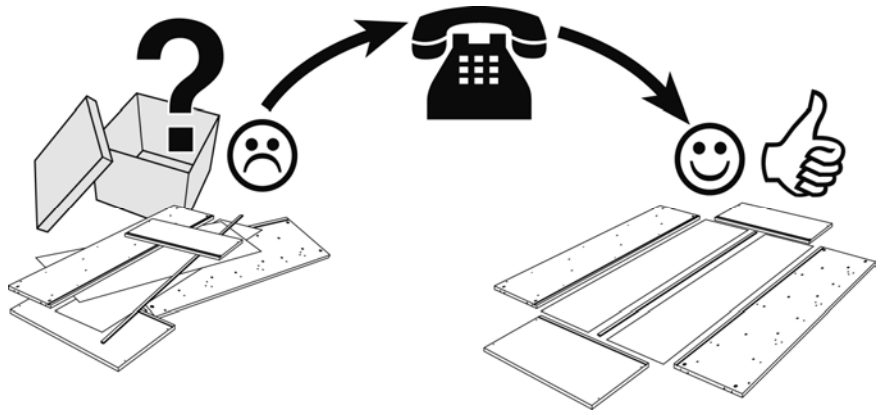
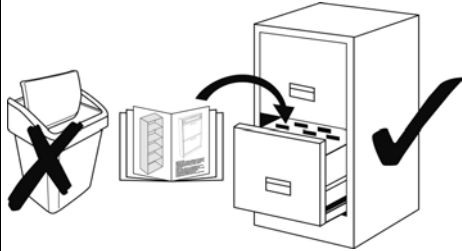
Typ • Type • Тип • Тип

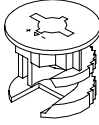
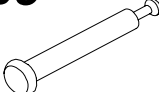



Glasbodenpaneel 100

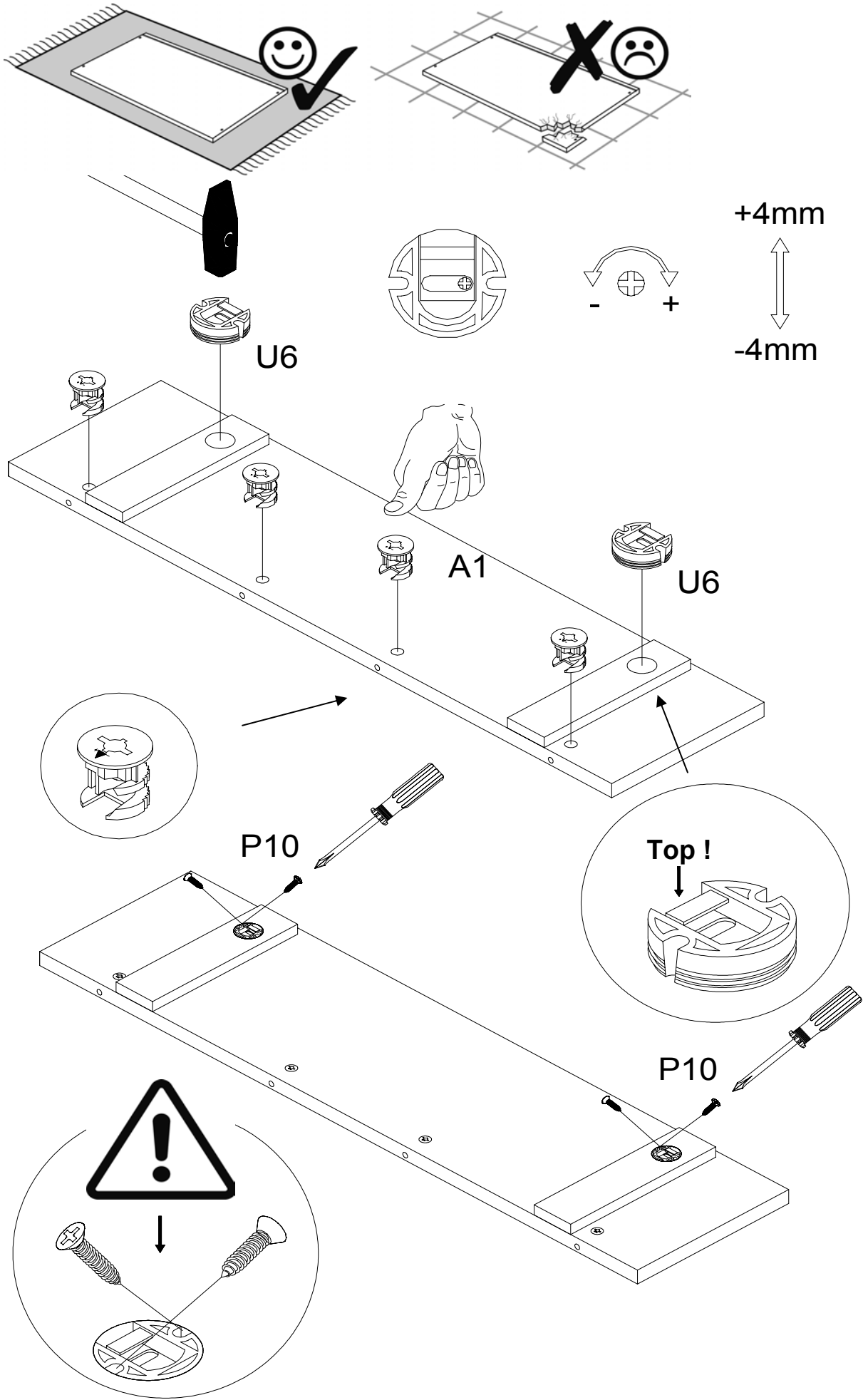
Nr. • No. • Номер

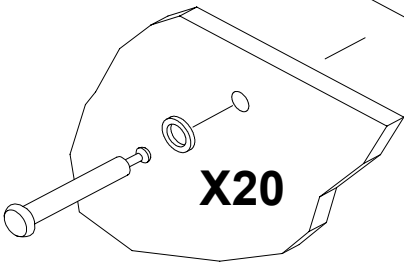
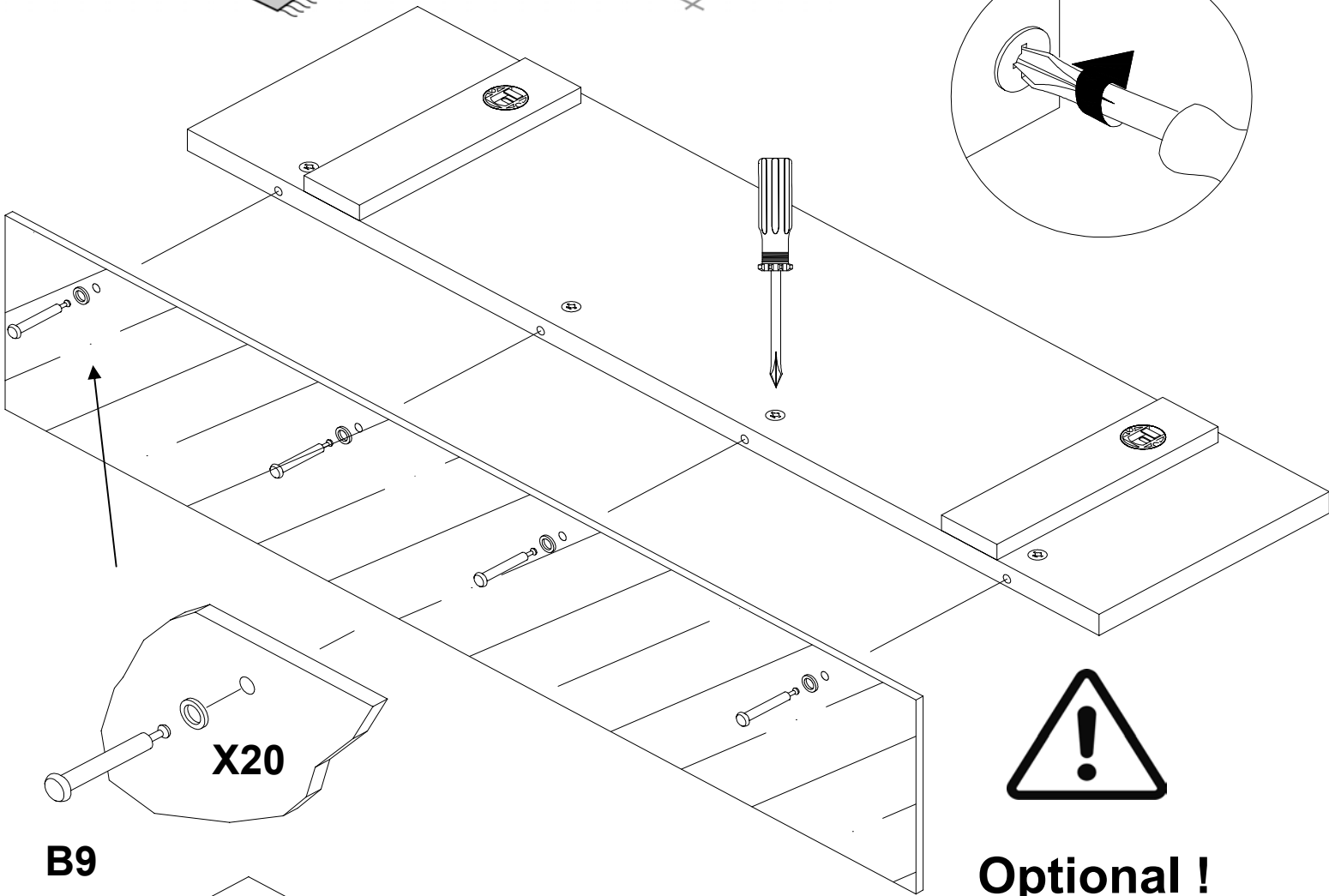
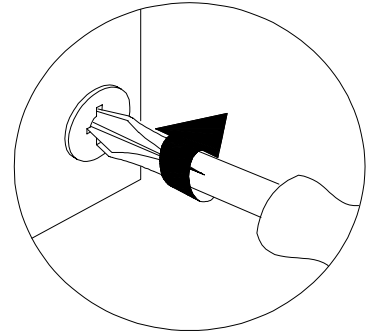
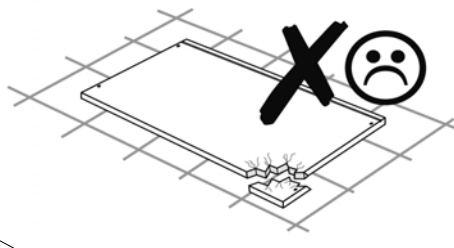
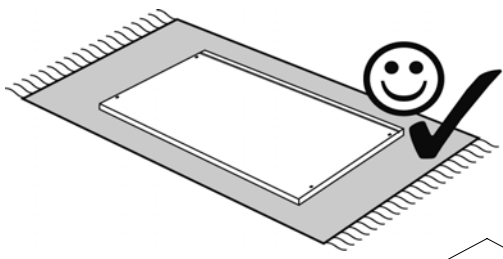
282 988 // 284 381

 **Schwarz // Weiß**



A1 	B9 	P10  3,5 x 13 kl. Kopf	U6 	X20  12 mm
4	4	4	2	4





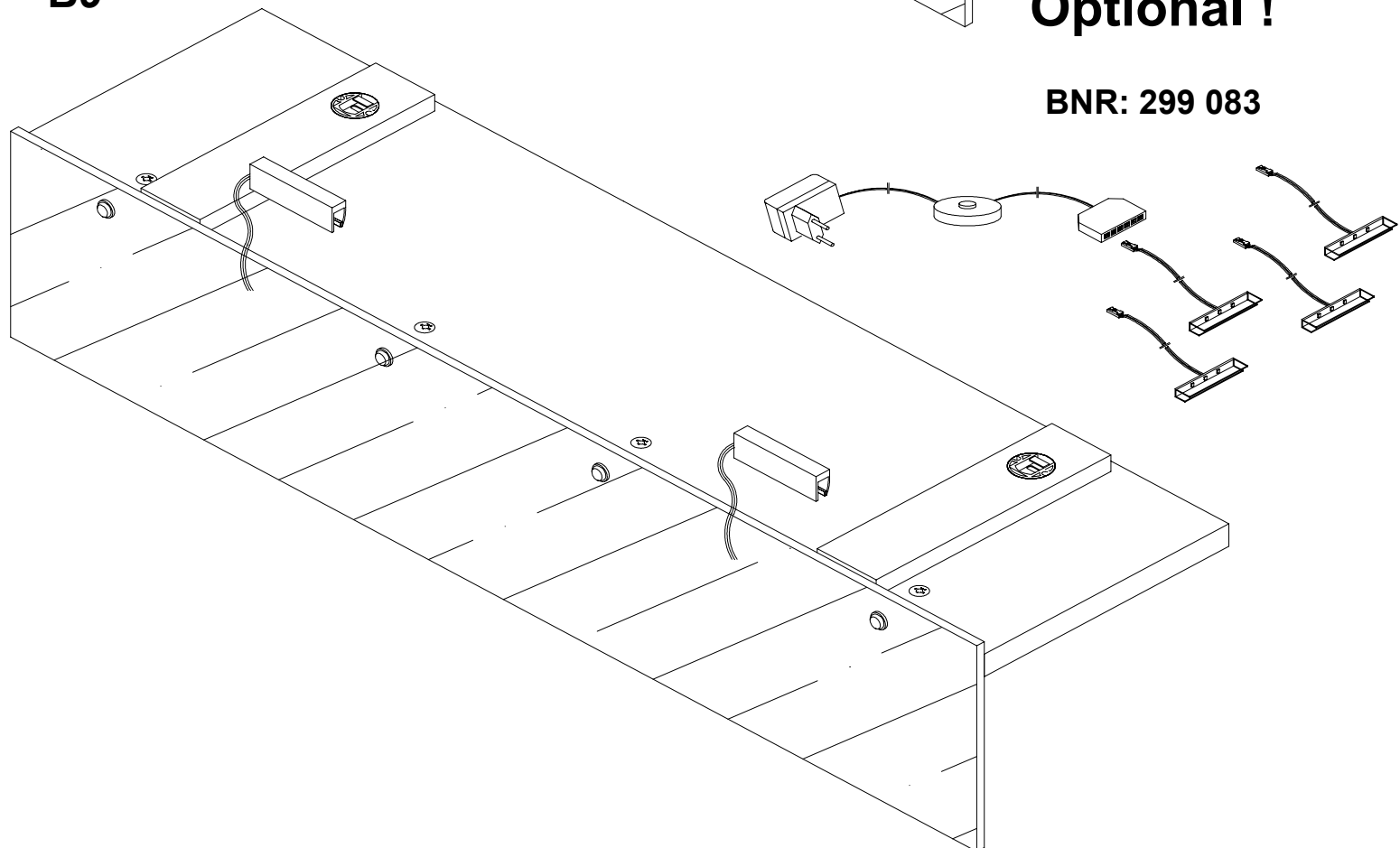
X20

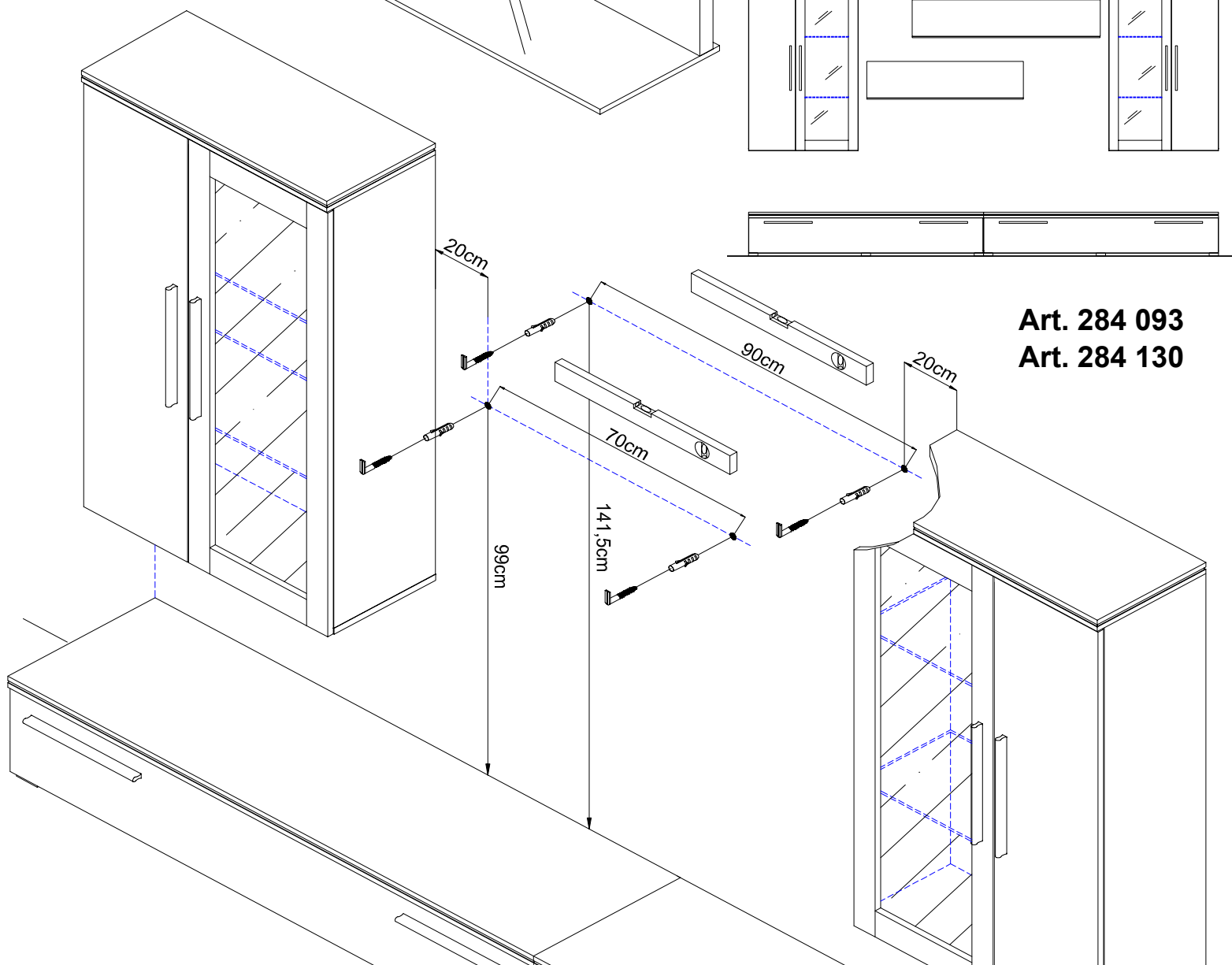
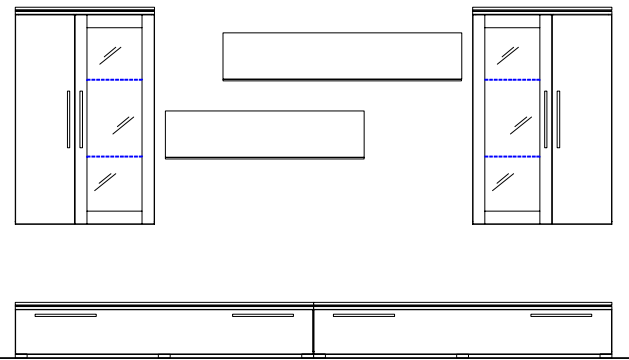
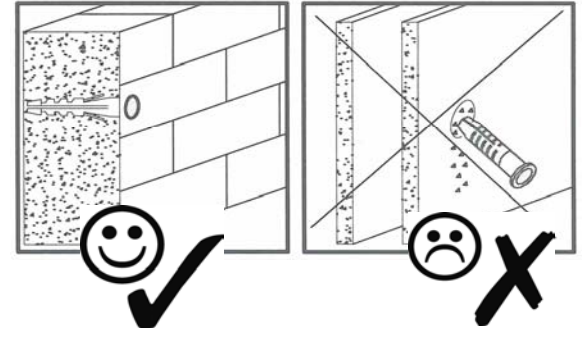
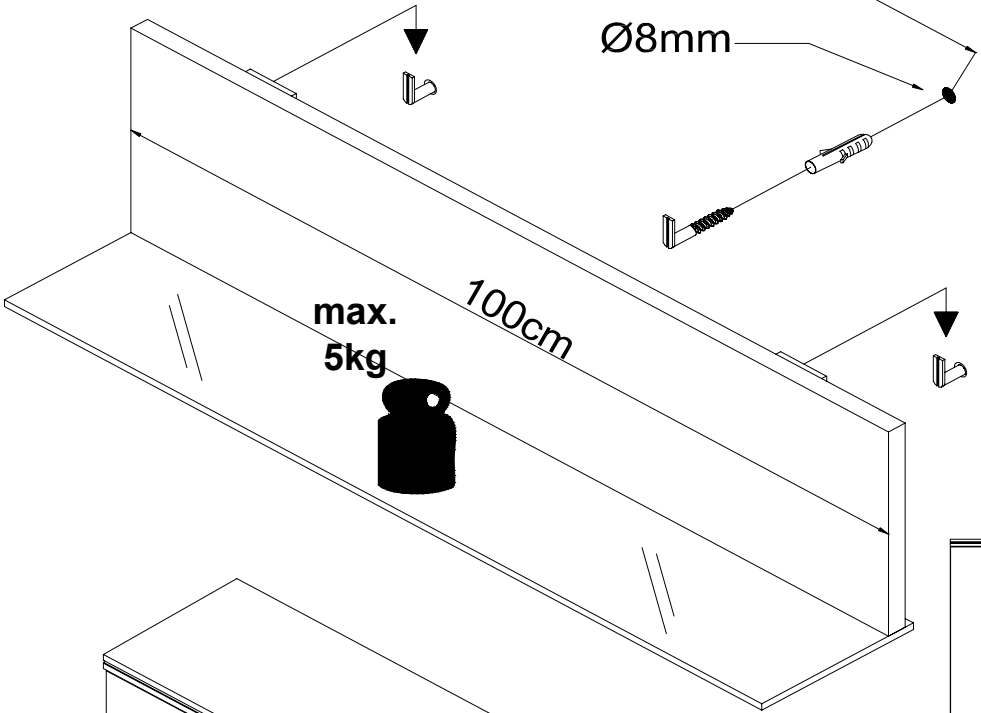
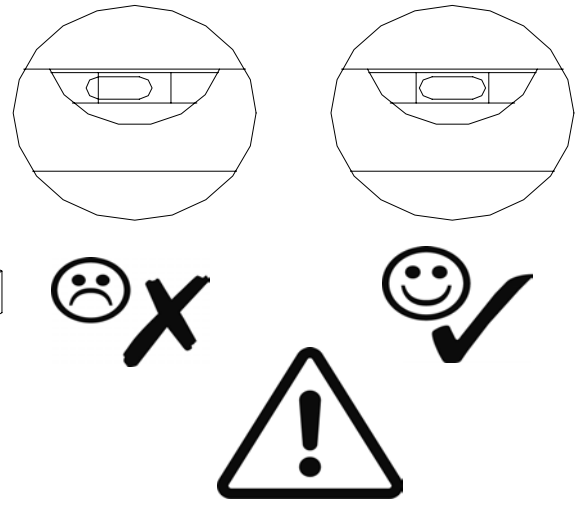
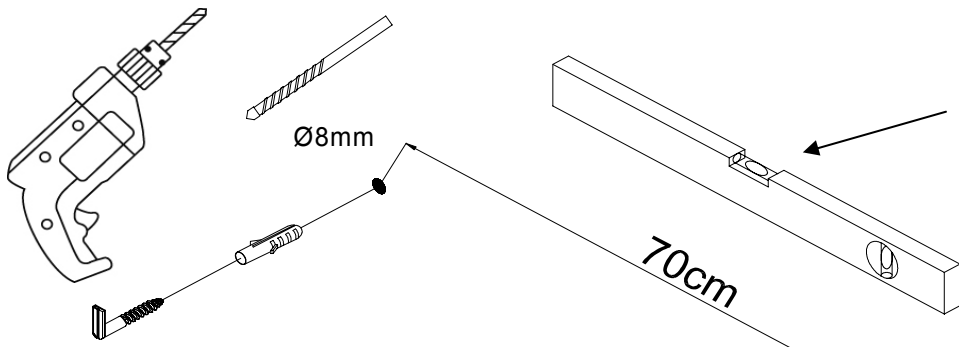
B9



Optional !

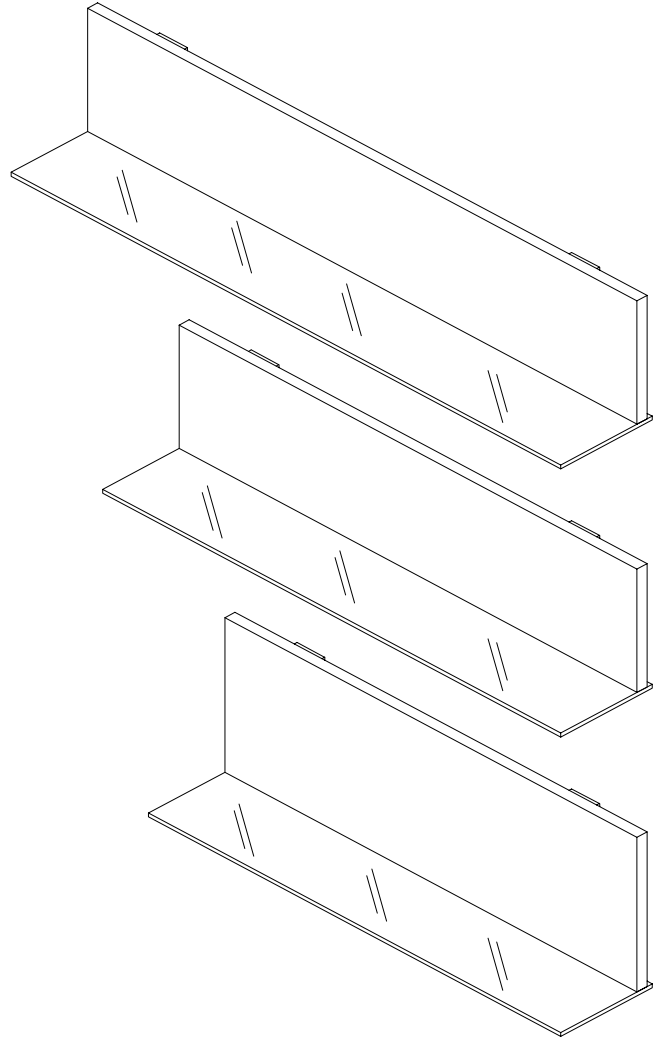
BNR: 299 083





Art. 284 093
Art. 284 130

"LINE" Glasbodenpaneel 120



- D **Montageanleitung**
- NL **Handleiding voor de montage**
- TR **Montaj talimatı**
- GB **Assembly instructions**
- PL **Instrukcja montażu**
- RU **Инструкция по сборке**

D/A: Achtung: Die Befestigung des Möbelstückes an der Wand muss von einer fachkundigen Person vorgenommen werden, da für die Montage an die Wand angepasste Dübel erforderlich sind.

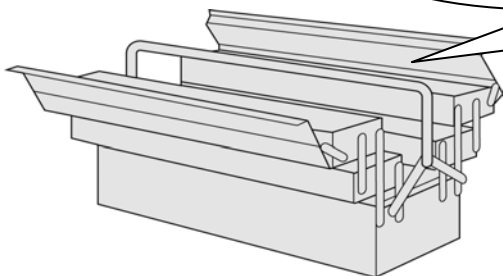
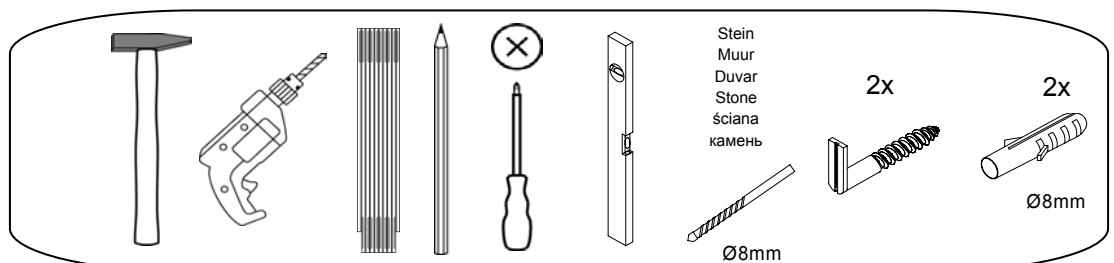
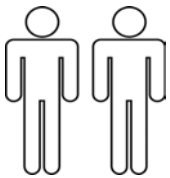
NL: Opgelet: Een vakkundige persoon dient het meubelstuk aan de muur te bevestigen; voor de montage aan de muur zijn immers aangepaste pluggen vereist.

TR: Dikkat: Mobilya parçasının duvara sabitlenmesi, duvar montajı için özel uyarlanmış dübeller gerektirdiğinden bu iş sadece bu konuda uzman bir kişi tarafından gerçekleştirilmelidir.

GB: Attention: A qualified professional is required when mounting furniture to the wall since dowels corresponding to the wall are required for this.

PL: Uwaga: Mocowanie mebla do ściany może przeprowadzić wyłącznie odpowiedni do tego personel, ponieważ w czasie montażu w ścianie konieczne jest zastosowanie dopasowanych kołków.

RUS: Внимание: Поскольку для монтажа на стене необходимо использовать специальные дюбели, мебель должна быть закреплена на стене квалифицированным персоналом.



Service • Dienstverlening • Serwis • Servis • Сервисная служба

Name • Naam • Nazwa • Isim • Название

LINE

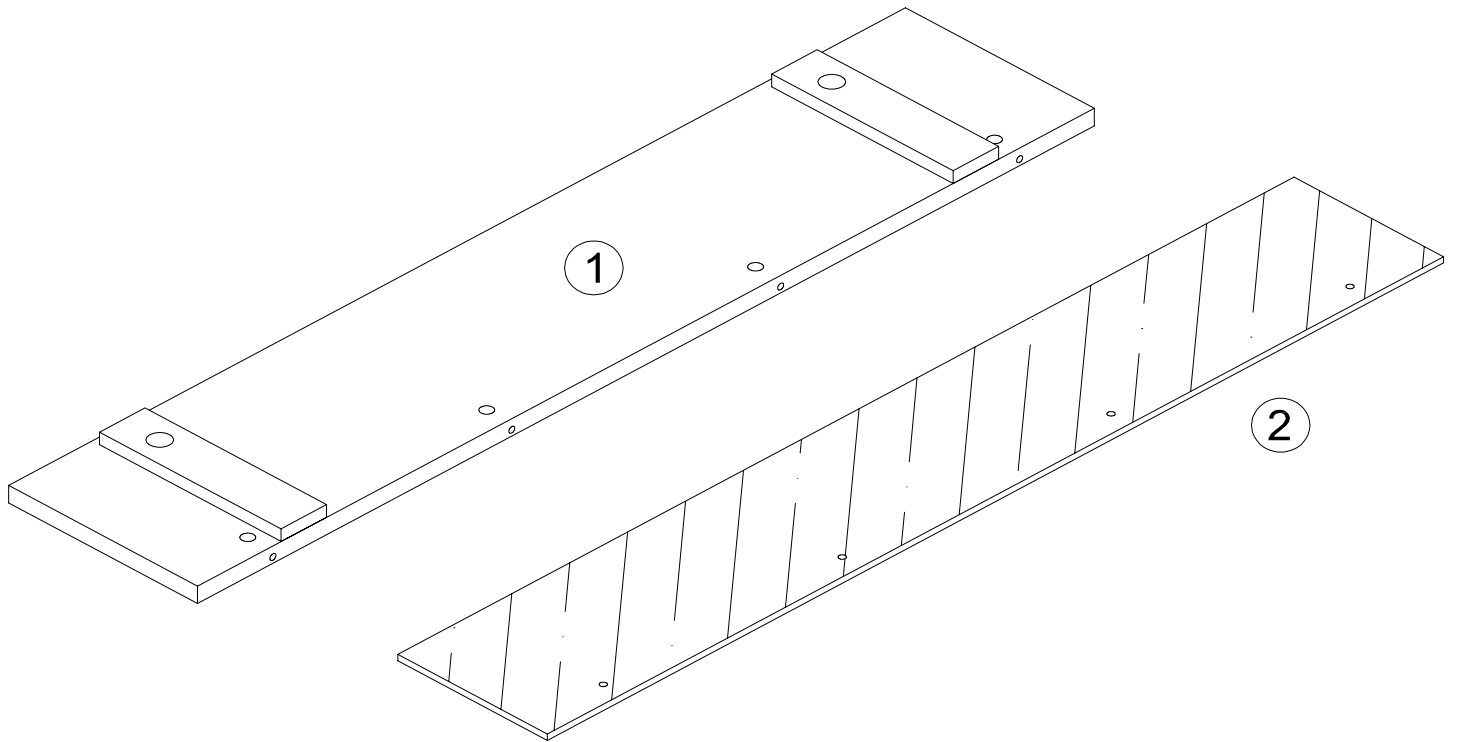
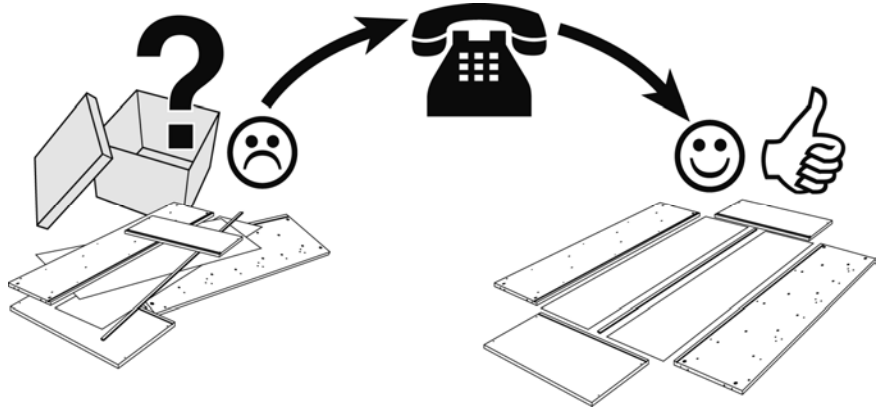
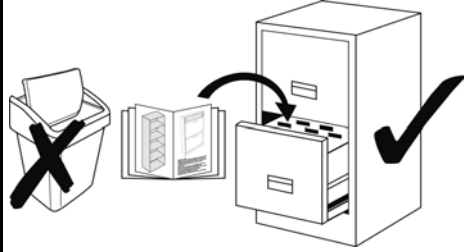
Typ • Type • Тип • Тип

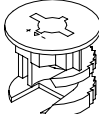
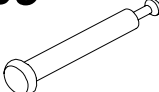



Glasbodenpaneel 120

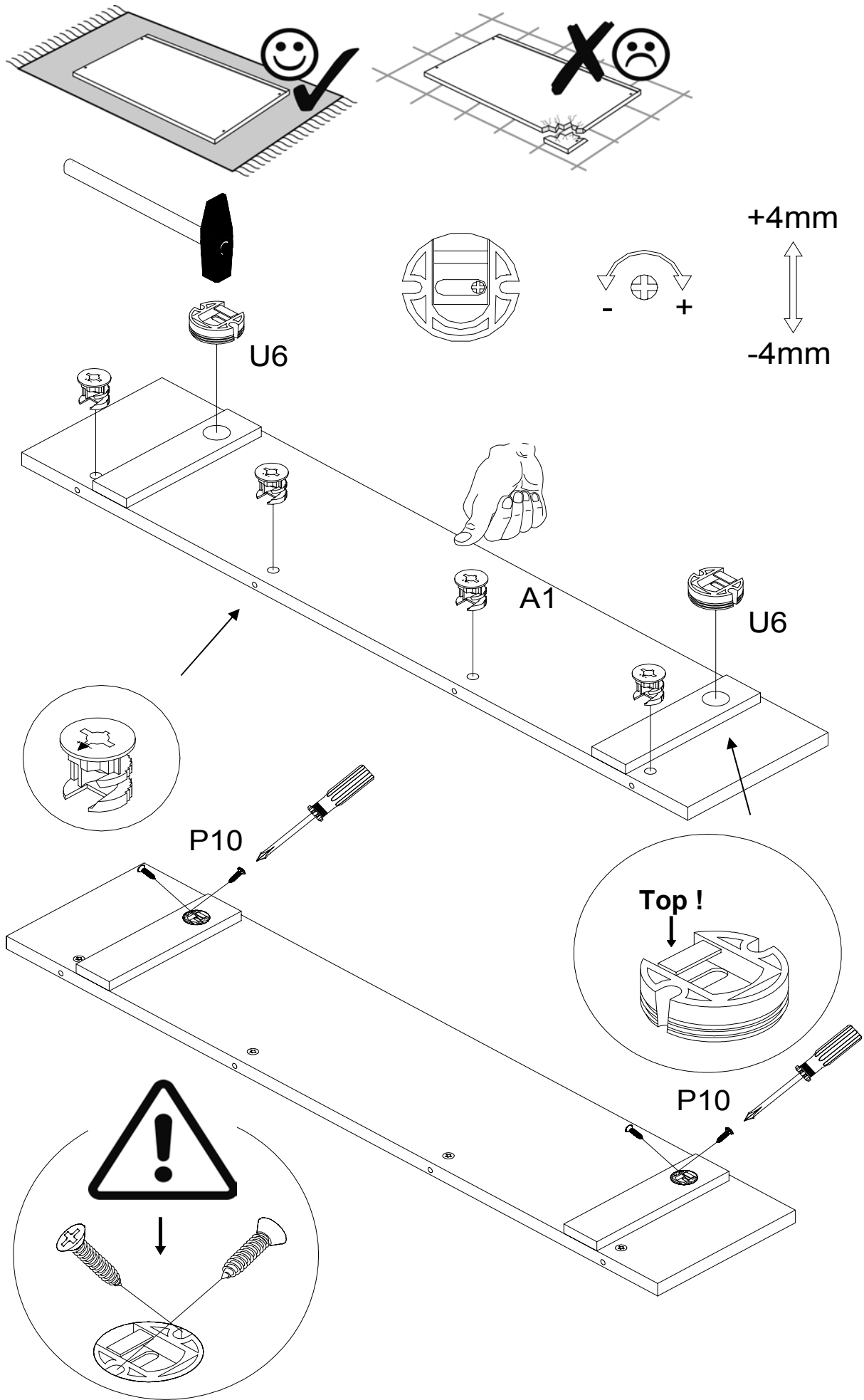
Nr. • No. • Номер

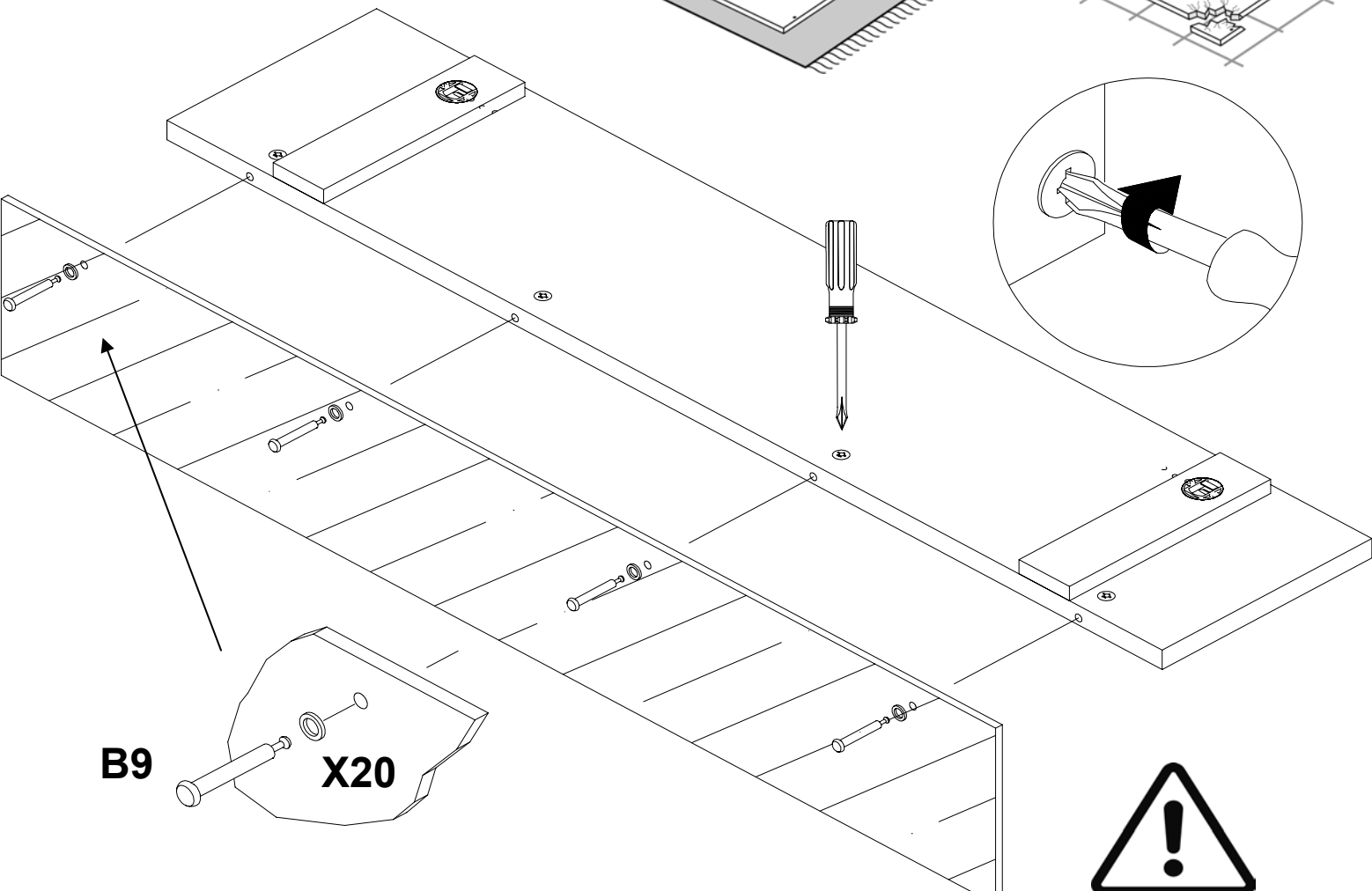
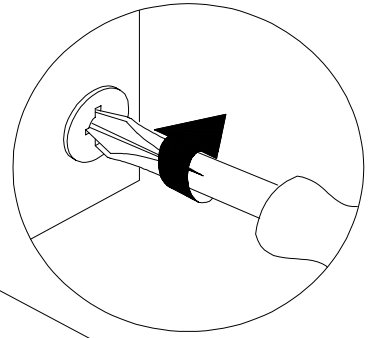
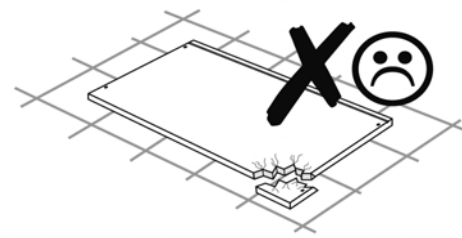
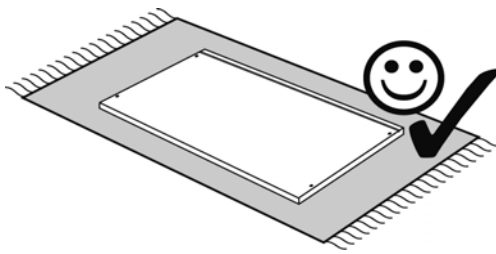
248 847 // 298 772

 **Schwarz // Weiß**

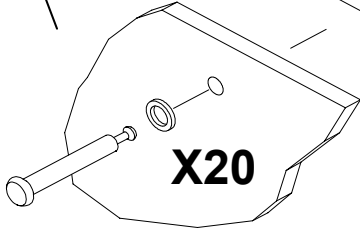


A1 	B9 	P10  3,5 x 13 kl. Kopf	U6 	X20  12 mm
4	4	4	2	4





B9

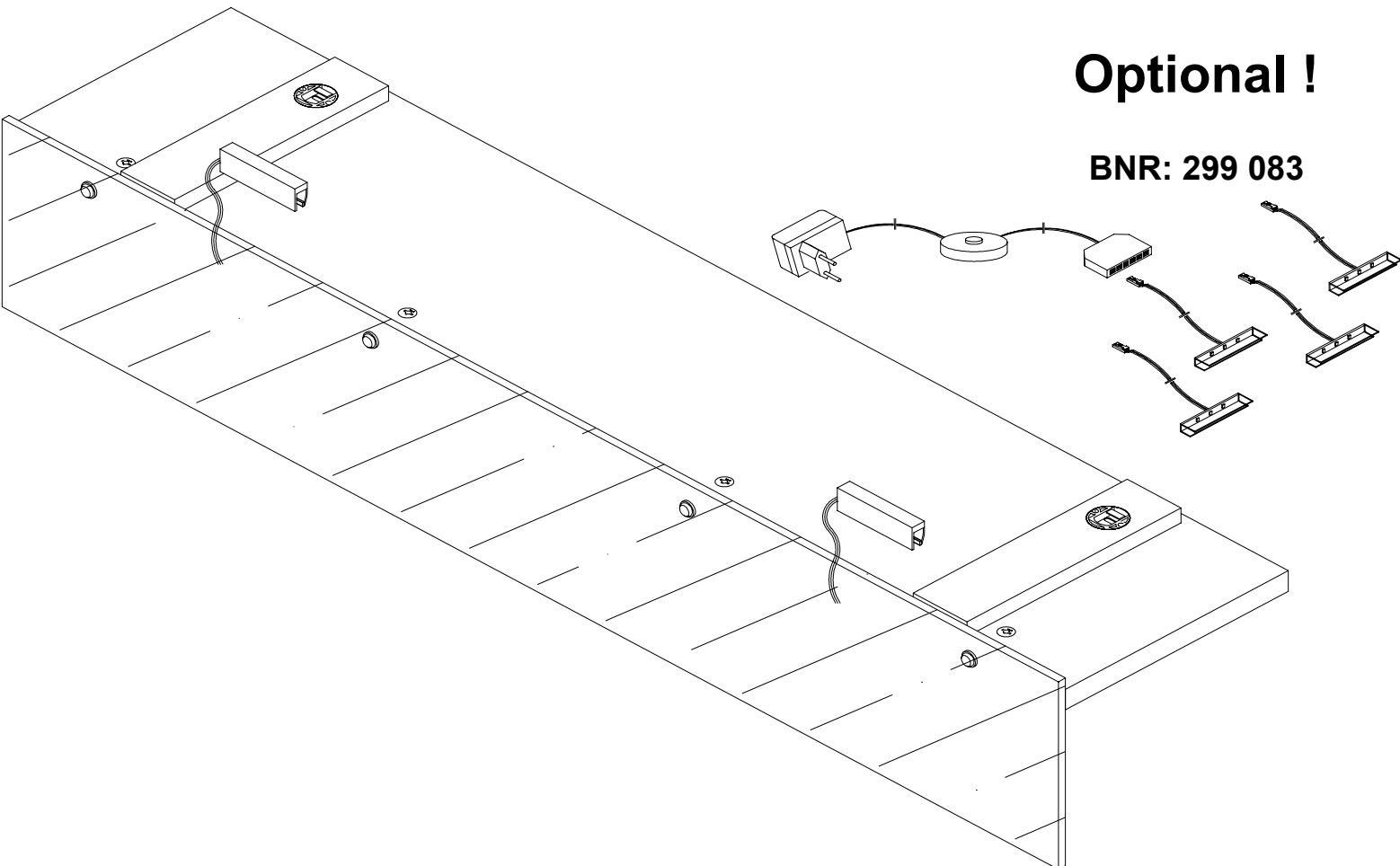


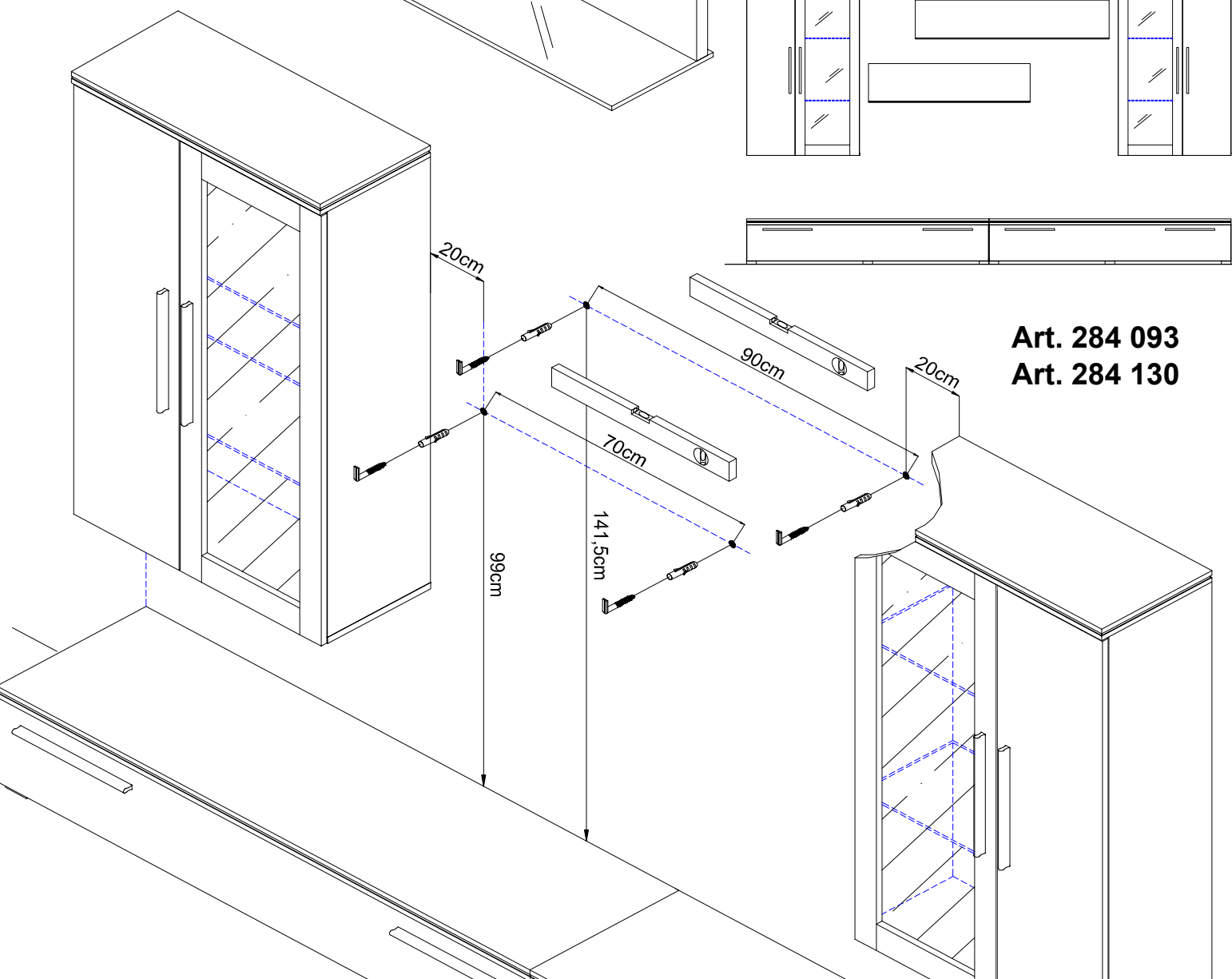
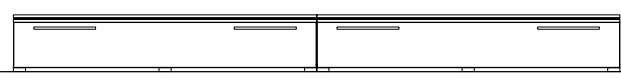
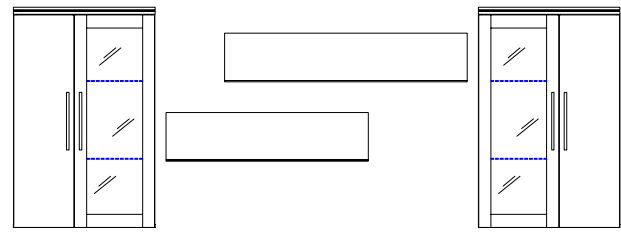
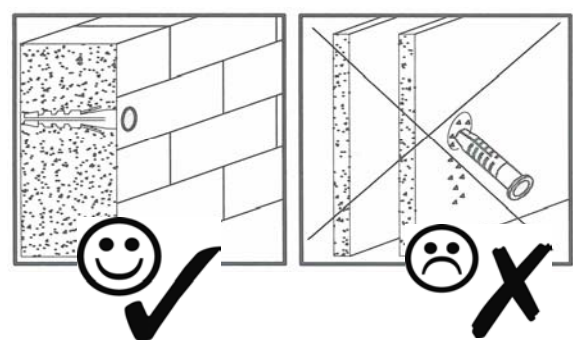
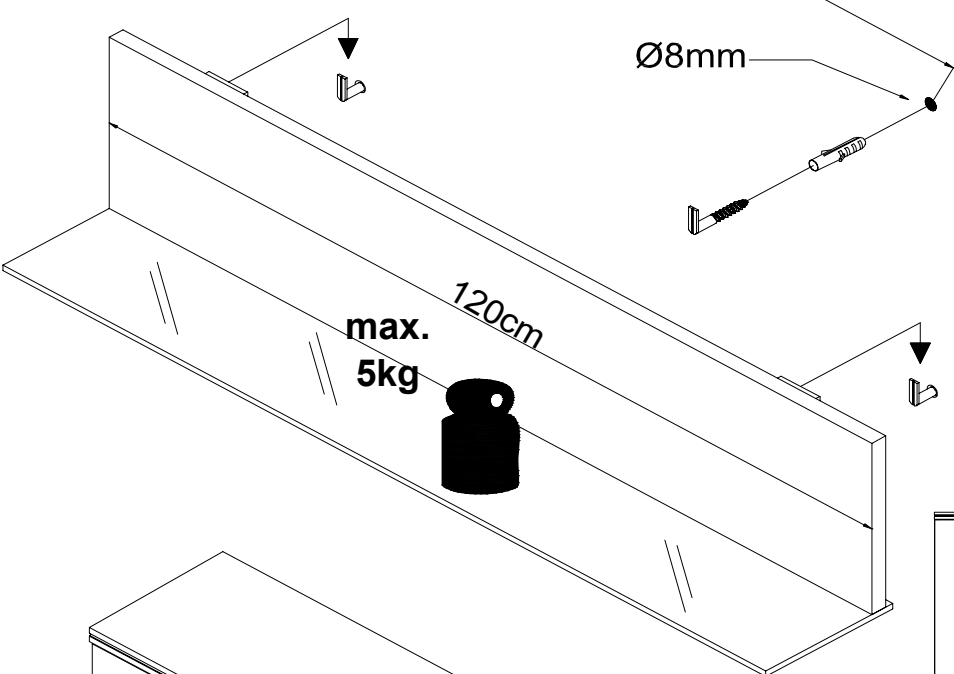
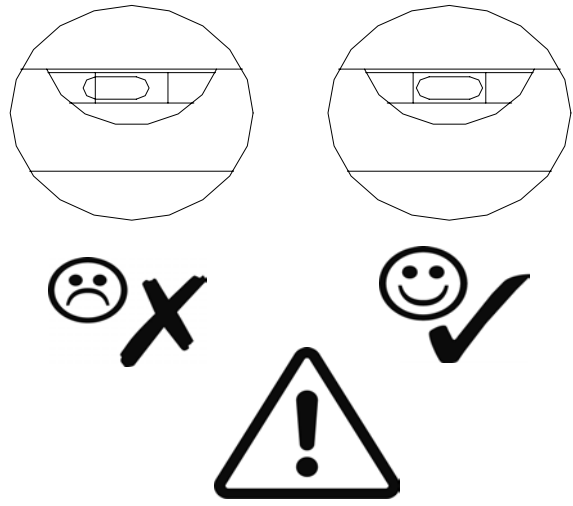
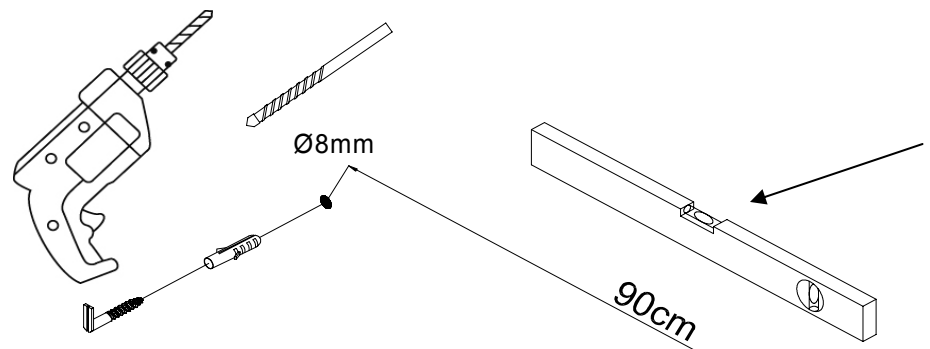
X20



Optional !

BNR: 299 083





Art. 284 093
Art. 284 130