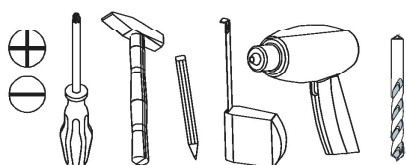
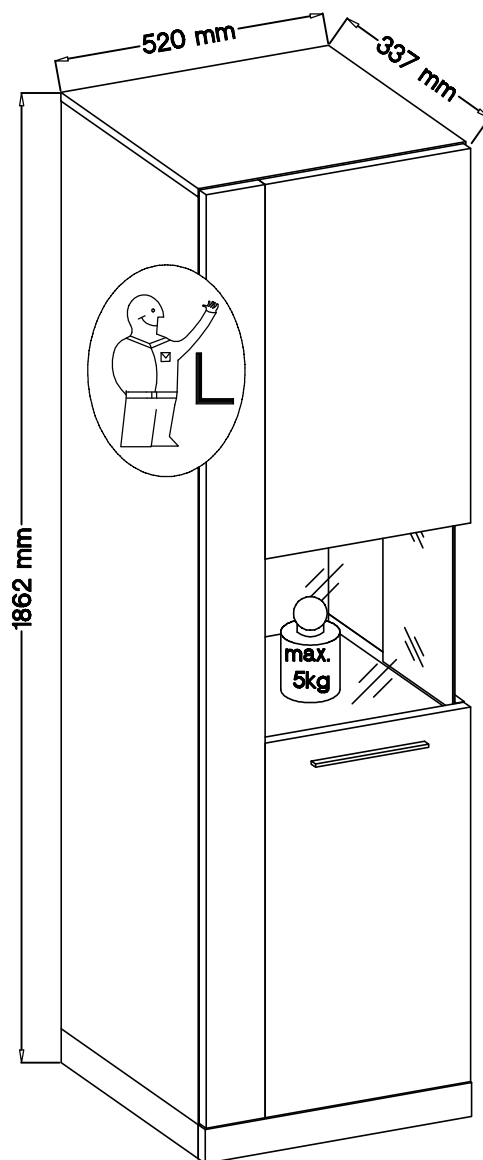
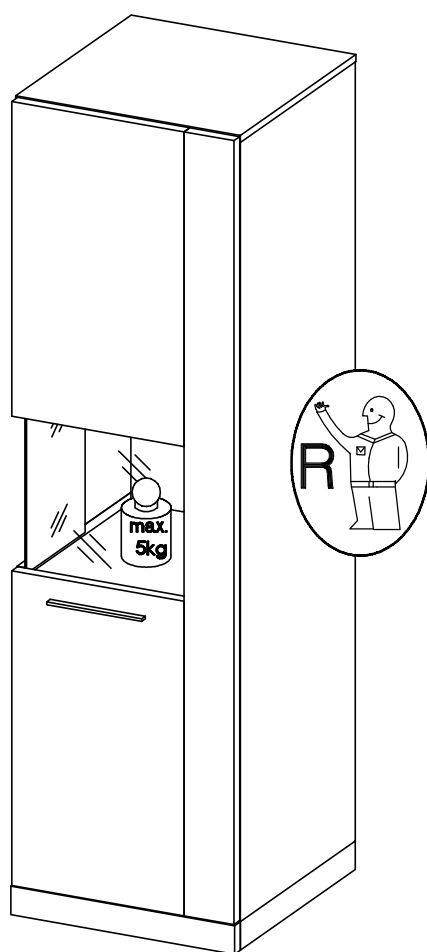
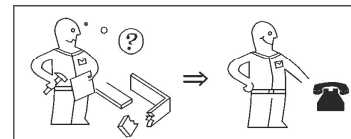
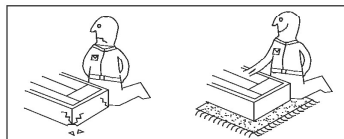
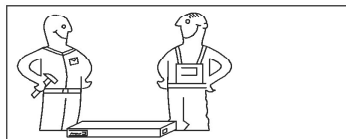


ROCK

1826-131-35
 1826-131-48
 1826-131-49

131



festziehen / tighten / Zateniere / serrer / stringere / utáhnout / vasttrekken / zategnuti / zbiti / zviazat / zavisnác zkusovan / meghúzni / pevne dotiahnut / trdno pritegniti / zatygnut' / dra át / fjar / Sıkın



eindrücken / press in / enfoncer / wcisnąć / ribattere / zatačit / Вкарайте / Indrukken / behyomni / stlačit / vtisniti / tryk in / introducere prin apă sare / вдавить / empujar / çeri vurun



aüsmessen / measure / mesurer / misurare / ormeten / izmeriti / miara / kimémi / izmeriti / măsurare / измерить / změřit / Измерете / mät upp / zmierzyc / medir / Ölçün



drücken / press / presser / stiknout / Натиснете / vtisniti / nasinac / drukken / pritisnuti / nacisnac / prišnití / palnati / (meş) / puzoniti / apă sare / tryk fast / nacisnác / presionar / Bastırın



einschlagen / hammer in / beværni / sla in / frapper au marteau / infossare / Zabit' / zarazit' / Набийте / zabit' / wbić / introducere prin bătaie / забить / zatlaout / çavar / çeri vurun



Drehen - wenden / przekreć - odwrócić / Keren - omdraaien / Girare - Rucutare / Okrenuti - ubrnuti / Retourner - renverser / Tum over - turn around / Otočte - obratite / Завъртете - обвъртете / Obvrnite list / Introarceți - rotiți / Vrid runt - vänd / прокрутить - повернуть / otočit - obrátit / elforgathi - megfordítani / Girar / Çevirin

ROCK

1826-131-35
 1826-131-48
 1826-131-49

131

D **Unser Direktservice für Beschlagteile**
 Sollte Ihnen ein Beschlagteil fehlen, können Sie diese Servicekarte direkt an die untenstehende Adresse mailen. Wir können allerdings nur Beschlagteile auf diesem Wege verschicken. Sollten Sie eine andere Beanstandung an Ihrem Möbelstück haben, so wenden Sie sich bitte direkt an Ihr Möbelhaus.

GB **Our direct order service for fitting**
 If a fitting part is missing, you can e-mail this service card directly to the address below. However, we can only send fitting parts in this way. If you have any other cause for complaint concerning your item of furniture, please contact your furniture store directly.

CZ **Naše přímé služby pro kování**
 Chybí li vám nějaký díl z kování, můžete tuto servisní kartu odeslat e-mailem přímo na níže uvedenou adresu. Touto cestou však můžeme zoslat jen díly kování. Pokud byste reklamovali jiný díl nábytku, obraťte se přímo na svého prodejce nábytku.

F **Bien étudier la notice de montage**
 S'il vous manque une ferrure, veuillez envoyer directement la présente carte service à l'adresse e-mail indiquée ci-dessous. Cependant, ceci nous permet uniquement d'envoyer des ferrures. Pour tout autre type de réclamation concernant votre meuble, veuillez contacter directement votre magasin d'ameublement.

I **Il nostro servizio diretto per l'ordine della ferramenta**
 Qualora Vi dovesse mancare un pezzo di fissaggio, allora Vi preghiamo di inviare questa carta di servizio immediatamente all'indirizzo sottostante. Possiamo inviare i pezzi di fissaggio solamente per mezzo di questo procedimento. Qualora doveste avere qualche altra reclamazione in merito al mobile, allora Vi preghiamo di rivolgerVi direttamente al Vostro Negozio di mobili.

BG **Правна експертна услуга за обков**
 Ако липсват части от комплекта, попълнете настоящата сервисна карта и ни я изпратете на e-mail адрес. Можем да доставим само писаниви елементи от обкова. Ако установите други дефекти по мебелите, Ви съветваме да се обърнете към мебелната къща/магазин, от който сте закупили стоката.

NL **Onze directservice voor losse onderdelen**
 Wanneer er een onderdeel ontbreekt, kunt u deze servicekaart direct aan onze service e-mailadres sturen. Wij kunnen in deze weg echter alleen beslagdelen versturen. Mocht u een ander probleem aan uw meubel hebben, verzoeken wij u contact op te nemen met uw meubeldealer.

PL **Nasz bezpośredni serwis części montażowych**
 Jeżeli brakuje części koniecznych do montażu, prosimy o przesłanie nam niniejszej karty serwisowej na niżej podany adres e-mailowy. W ten sposób możemy przelać Państwu tylko brakujące części. W przypadku innych reklamacji dotyczących mebla, prosimy zgłosić się do salonu meblowego, w którym został dokonany zakup.

HR **Servis za okove**
 U slučaju da nedostaje neki od dijelova molimo vas da na dolje navedenu mail adresu pošaljete ovaj servisni obrazac. Na ovaj način mogu se dostaviti samo okovi. U slučaju da imate dodatne prigovore vezane uz komad namještaja molimo vas da se obratite izravno traovini namještaja odjije je isti kupljen.

HU **Direkt szolgáltatunk vasalato eseten**
 Ha hiányzik egy vasalat, ezt a kártyát közvetlenül elküldheti az alább található címre. Azonban csak vasalatokat tudunk így küldeni. Amennyiben másfajta reklamáció áll fenn bútordarabjait illetően, forduljon közvetlenül a bútortárházhoz.

SK **Náš priamy servis pre časti kovania**
 Ak by Vám chýbala nejaká časť kovania, môžete poslať túto servisnú kartu pošťou e-mailom na nižšie uvedení adresu. Diely kovania vieme poslať iba týmto spôsobom. Ak by ste mali inú reklamáciu oholadom Vášho nábytku, obráťte sa priamo na Vašu predajnú nábytku.

SLO **Naše direktne uslužne storitve za okovje**
 Če vam manjka kakšno okovje, lahko to servisno kartico pošljete po e-pošti direktno na spodnji naslov. Po tej poti vam lahko pošljemo samo okovje. Če želite reklamirati kakšen drug del pohištva, se obrnite neposredno na vašo trgovino pohištva.


RO **Service-ul nostru direct pentru feronerie**
 In cazul in care va lipseste o piesa de feronerie puteti sa trimiteti direct acest card de service prin e-mail la adresa de mai jos. Noi nu putem expedia piese de feronerie decat pe acest cale. Daca aveti o alta reclamatie referitoare la piesa de mobilier, atunci va rugam sa va adresati direct la magazinul dvs. de mobila.

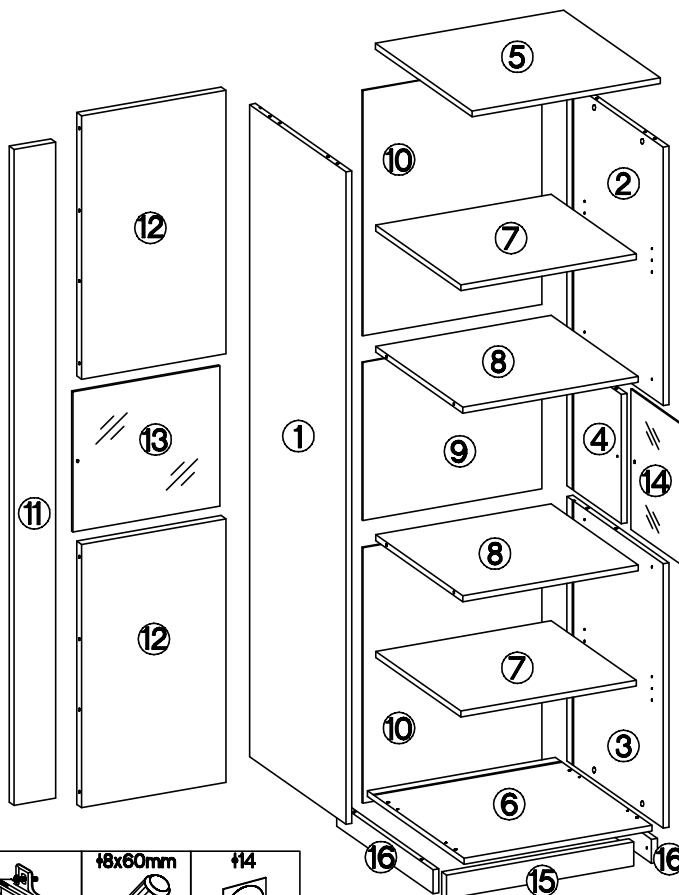
RUS **Наш прямой сервис для поставок фурнитуры**
 Если окажется, что Вам не хватает того или иного элемента фурнитуры, Вы можете отправить сервисную карту по факсу непосредственно на нижеуказанный адрес электронной почты. Однако, таким образом мы можем переслать лишь фурнитуру. Если же у Вас возникнут иные претензии относительно приобретенной мебели, пожалуйста, обращайтесь непосредственно в организацию, существовавшую продавца.










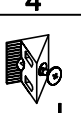
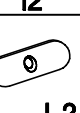

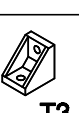


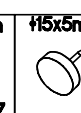
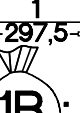



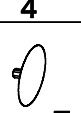


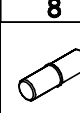
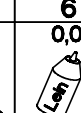

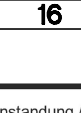
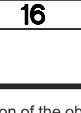
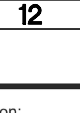
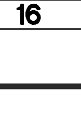
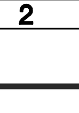

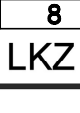
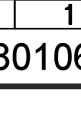
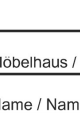
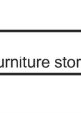
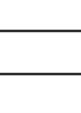
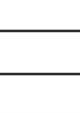
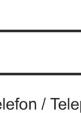
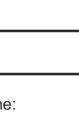
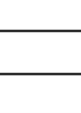
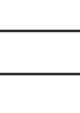
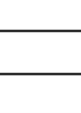
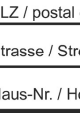
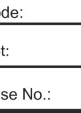
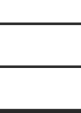
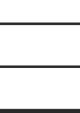
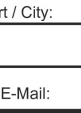
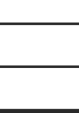
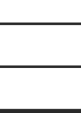
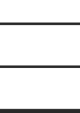
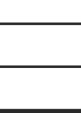
S **Vår direktservice för beslagsdelar**
 Om du saknar en beslagsdel kan du skicka detta servicekort direkt till e-postadressen som anges nedan. Tänk på att detta är den enda möjligheten att skicka beslagsdelar till dig. Om du vill reklamera din möbel av en annan anledning måste du kontakta ditt möbelhus direkt.

ES **Nuestro servicio directo para accesorios**
 Si le falta algún accesorio, puede enviar esta tarjeta de servicio directamente a la siguiente dirección. No obstante, por este método solo podemos enviar accesorios. Si tiene alguna otra objeción sobre su mueble, consulte directamente con su mueblería.

TR **Donatılar için doğrudan servisimiz**
 Bir donatınız eksikse bu servis kartını doğrudan aşağıda bulunan adrese doğrudan mail yazabilirsiniz. Sadece bu yolla donatıları gönderebiliriz. Mobilyanızda başka şikayetleriniz varsa lütfen doğrudan mobilya satıcınıza danışın.

⑥, ⑦, ⑧ =  max. 5kg



 ① Ø7	 ① L9	 ④ G	 ⑨ P5	 ④ H	 ⑫ A2	 ① E13	 ④ S17	 ⑨ R1	 ④ L	 ⑫ L2	 ① P1	 ② T3	 ⑥ J24	 ⑧ P7	 ⑥ F4		
 ① L=192mm	 ② L=4.0x27mm	 ⑧ L=20mm	 ⑫ L=15/12mm	 ④ L=18x30mm	 ② L=4.0x16mm	 ⑥ L=7/4mm	 ⑧ L=3.0x20mm	 ⑥ L=15x5mm	 ① L=297,5	 ② D2	 ⑧ C	 ④ A	 ② E	 ⑥ R11	 ⑧ J7	 ⑥ J3	 ⑥ O11
 ④ L=192mm	 ⑨ L=4.0x27mm	 ⑫ L=20mm	 ④ L=15/12mm	 ② L=18x30mm	 ⑥ L=4.0x16mm	 ⑧ L=7/4mm	 ⑧ L=3.0x20mm	 ⑥ L=15x5mm	 ① L=297,5	 ② D2	 ⑧ C	 ④ A	 ② E	 ⑥ R11	 ⑧ J7	 ⑧ J3	 ⑥ O11

LKZ 80106

Grund der Beanstandung / Reason of the objection: _____

Möbelhaus / Furniture store: _____

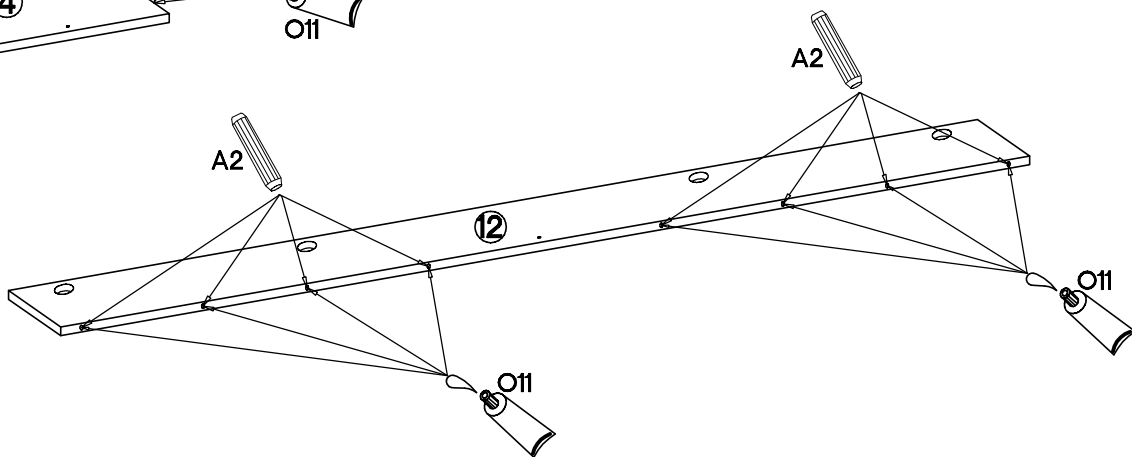
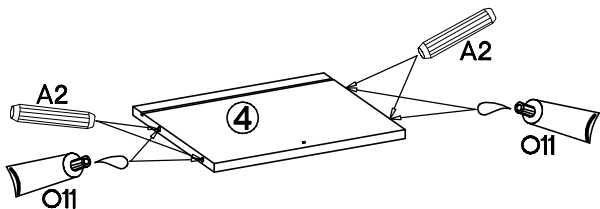
Name / Name: _____ Telefon / Telephone: _____

PLZ / postal code: _____ Ort / City: _____

Strasse / Street: _____

Haus-Nr. / House No.: _____ @E-Mail: _____

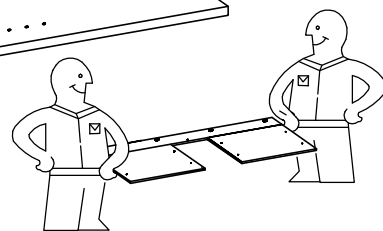
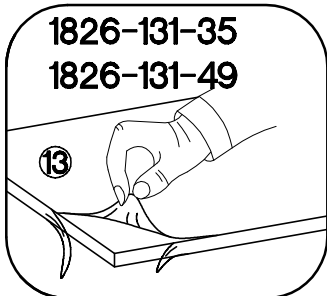
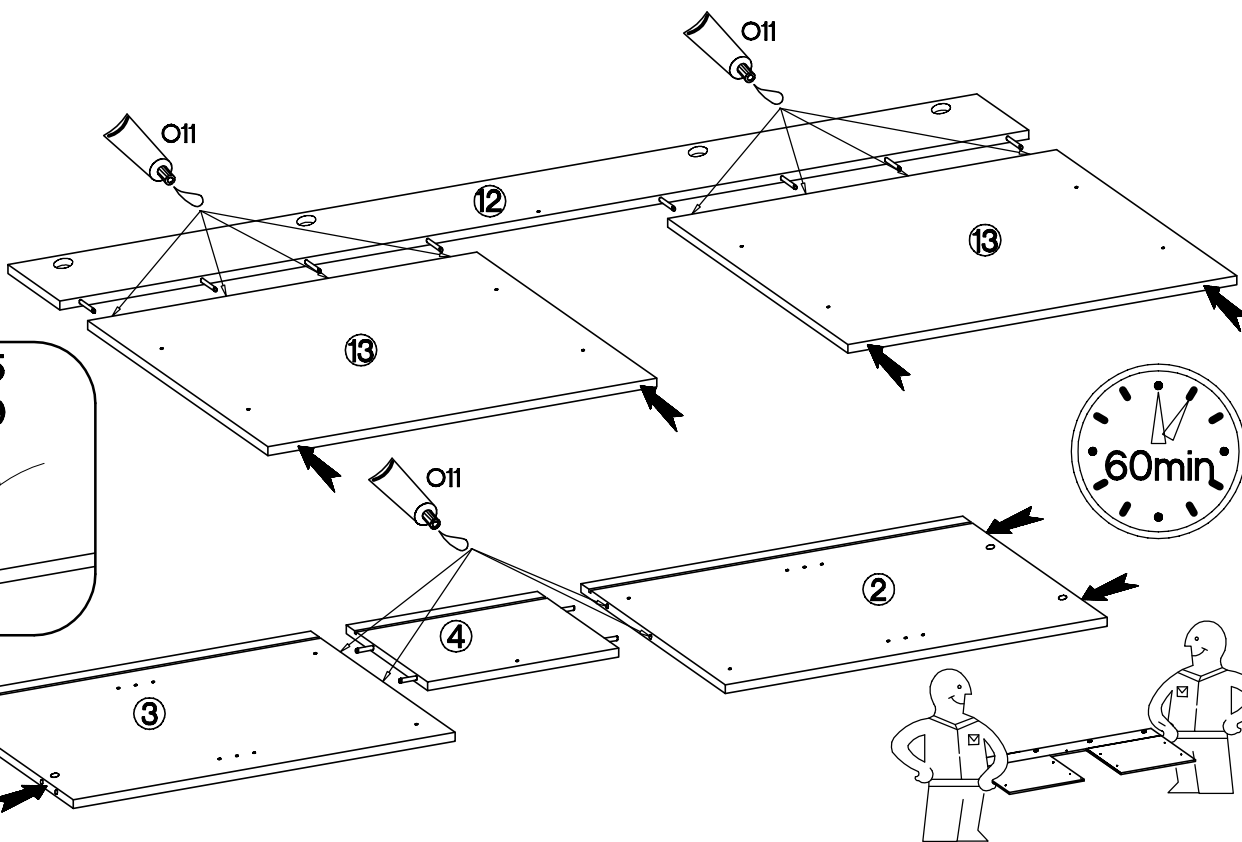
1



0,05 O11	#8x60mm A2
1	12

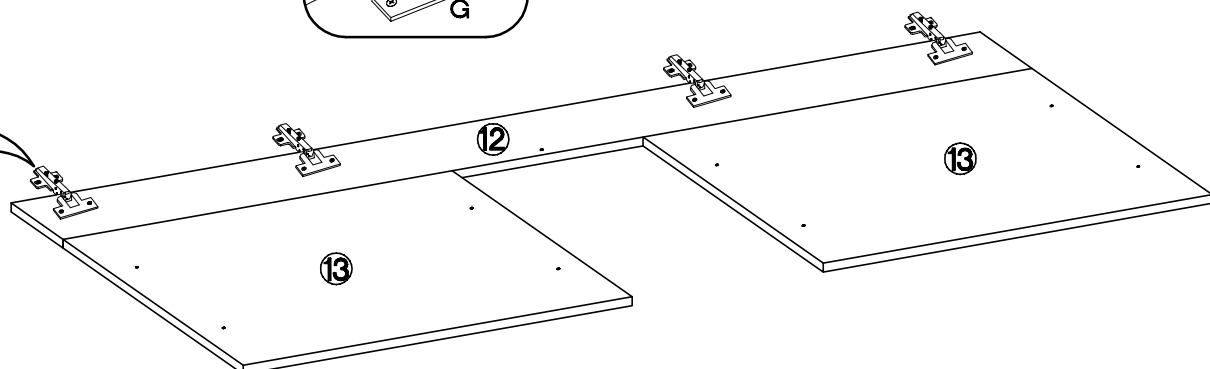
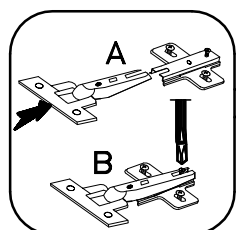
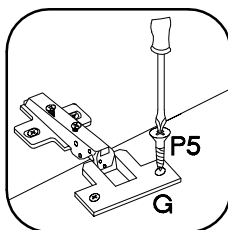
2

0,05 O11
1



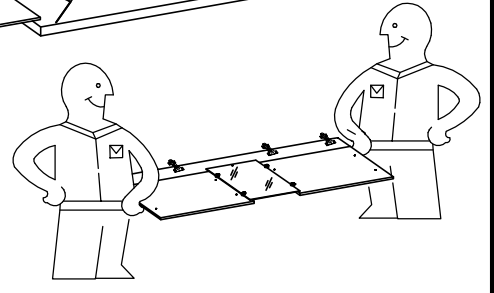
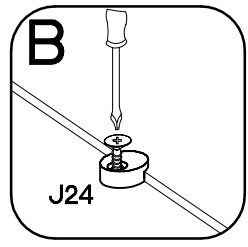
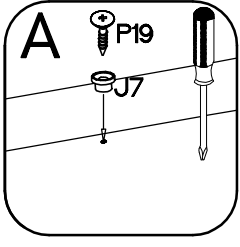
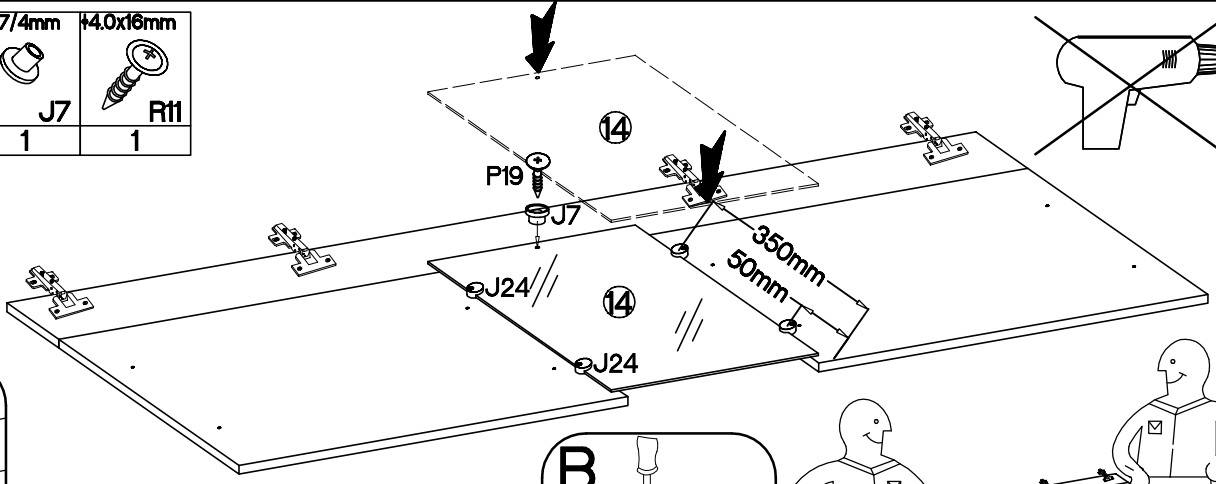
3

#35/0mm G	#3.5x13mm P5	H
4	8	4



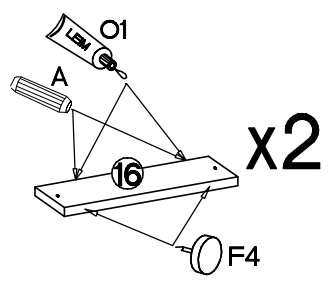
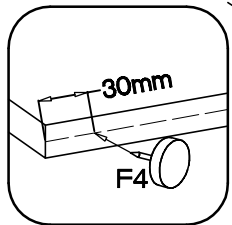
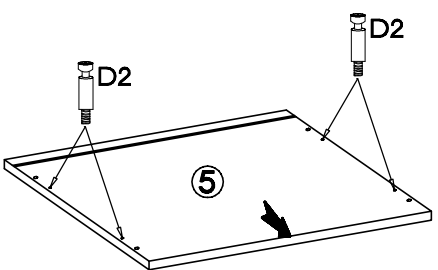
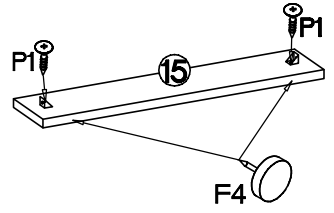
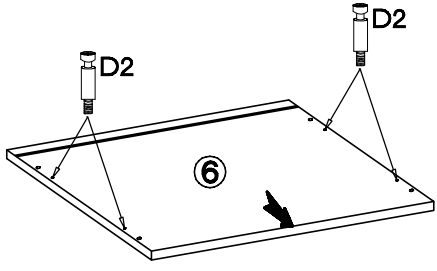
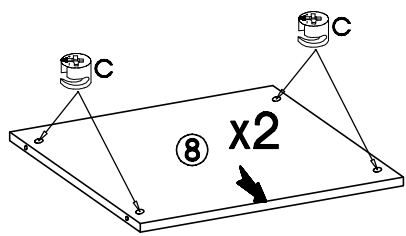
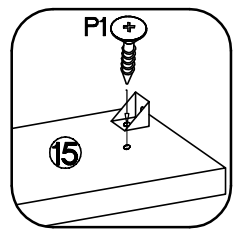
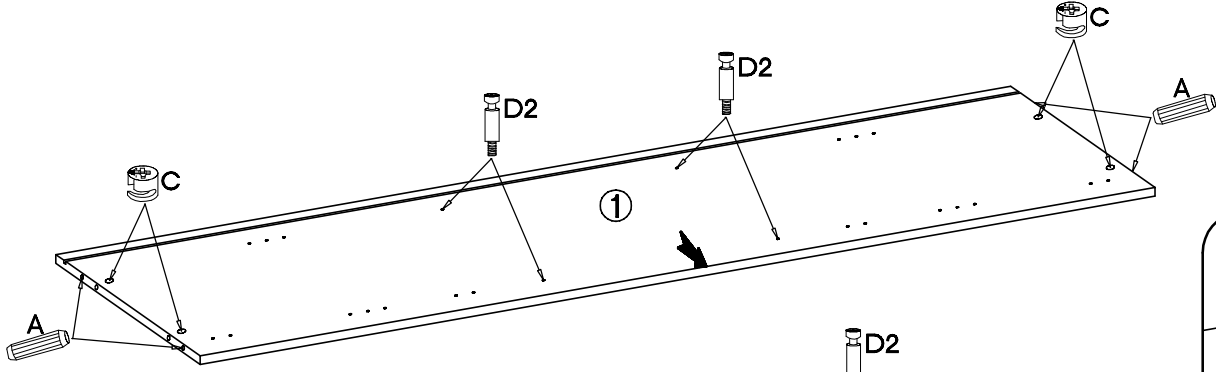
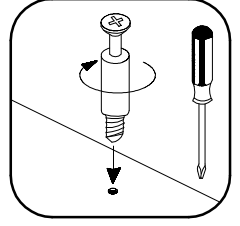
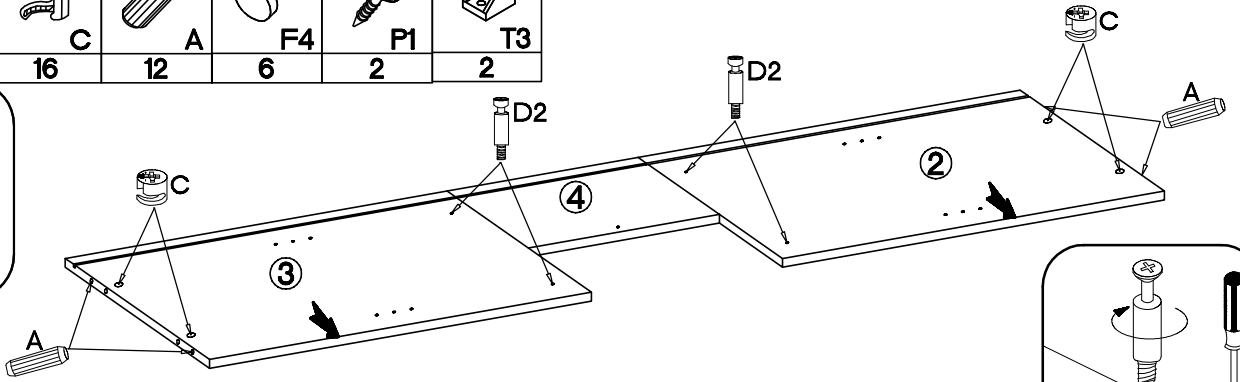
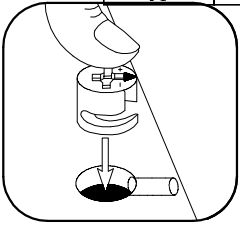
4

J24	J7	R11
4	1	1






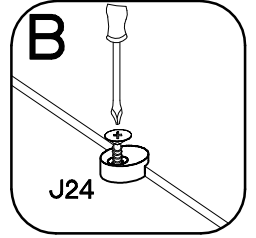
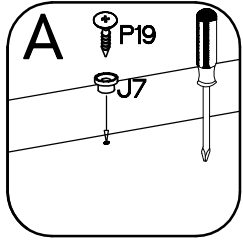
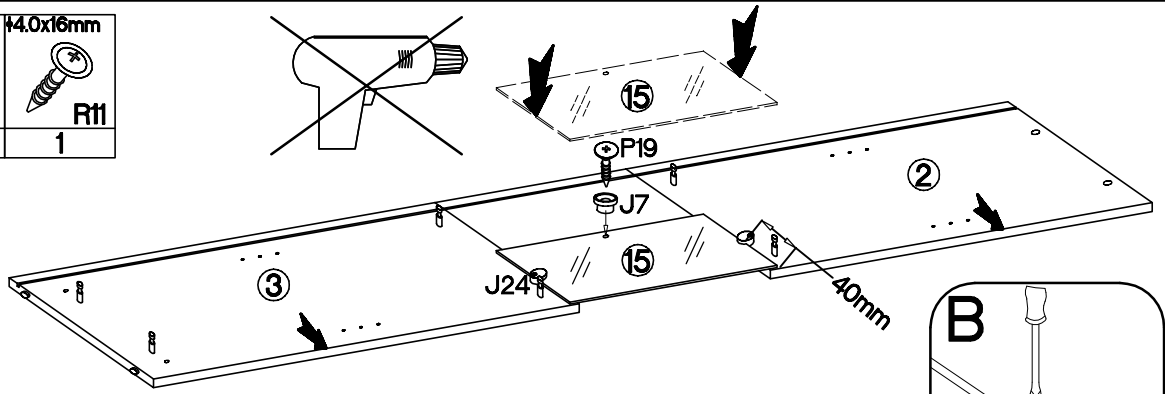
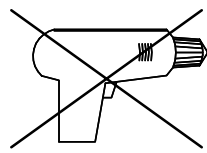
5

D2	C	A	F4	P1	T3
16	16	12	6	2	2





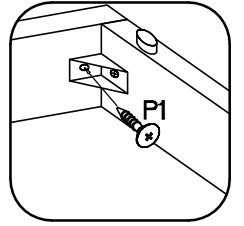
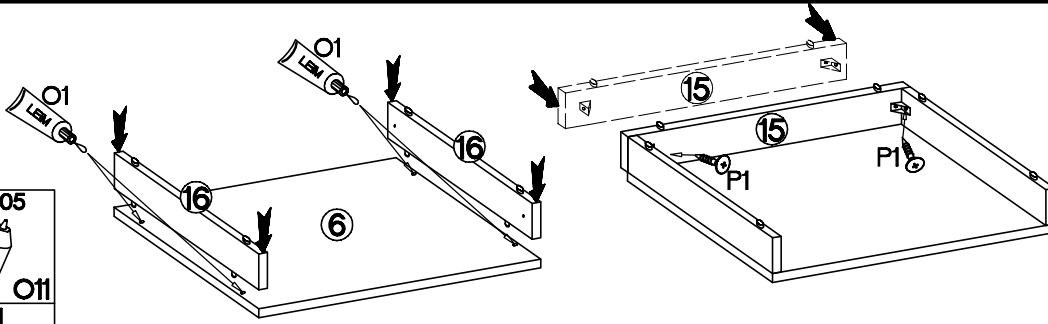
6

 J24 2	 J7 1	 P11 1
--	---	--

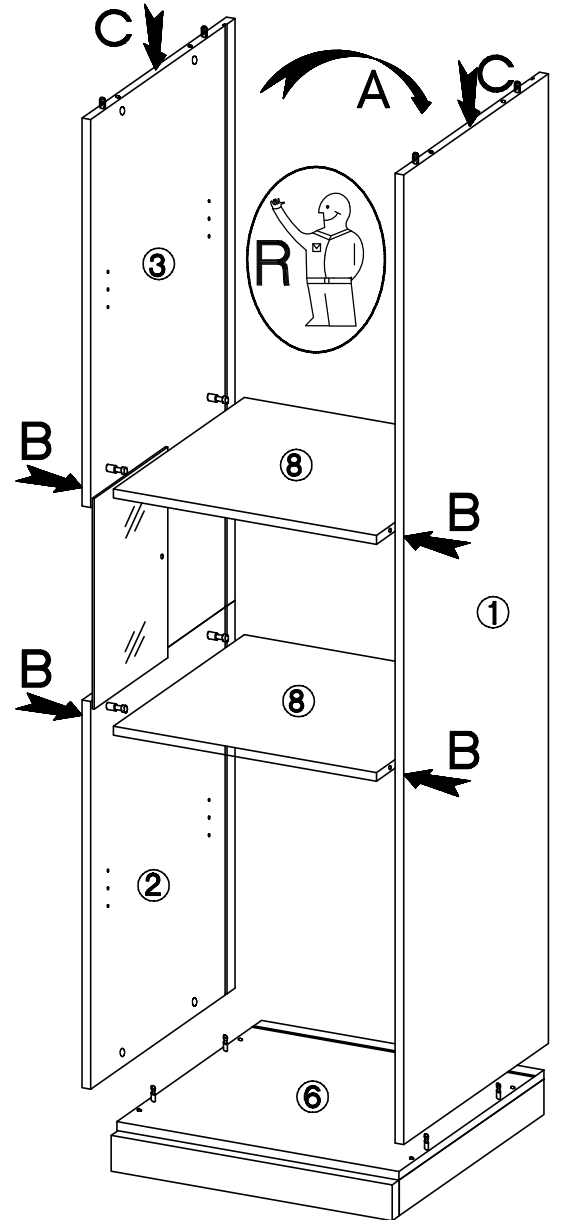
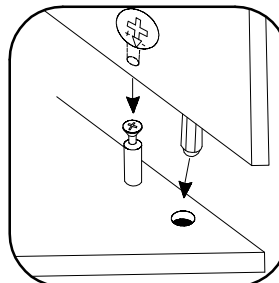
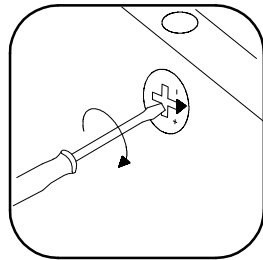
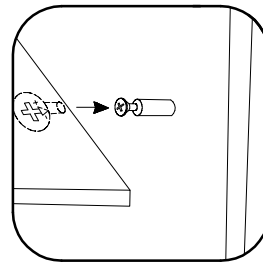
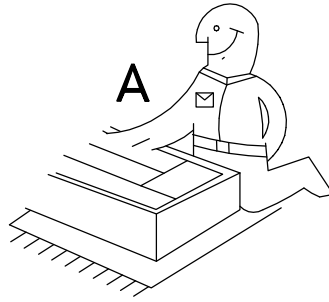
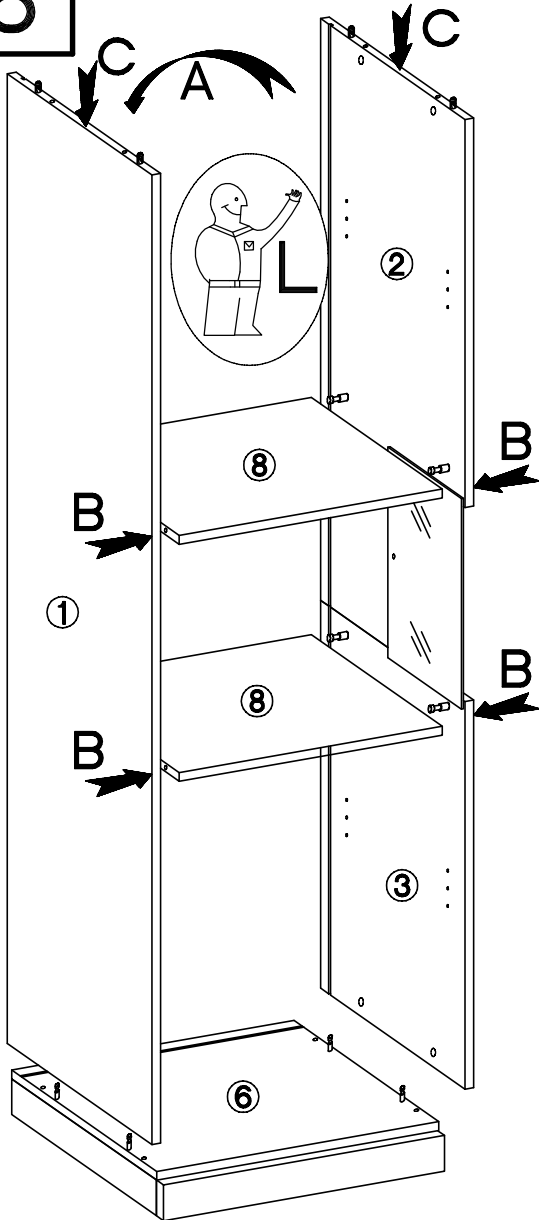


7

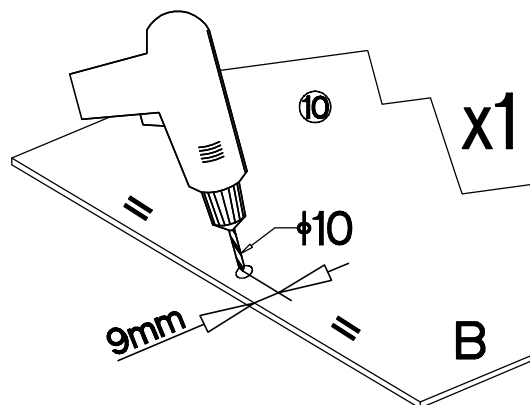
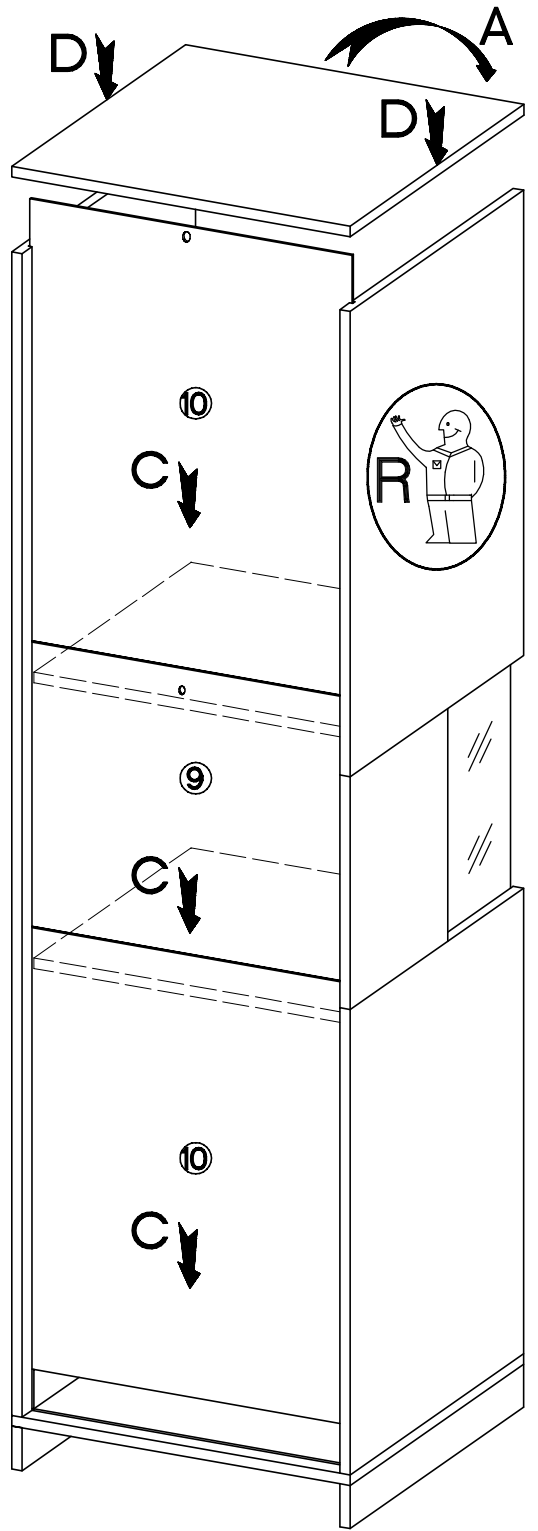
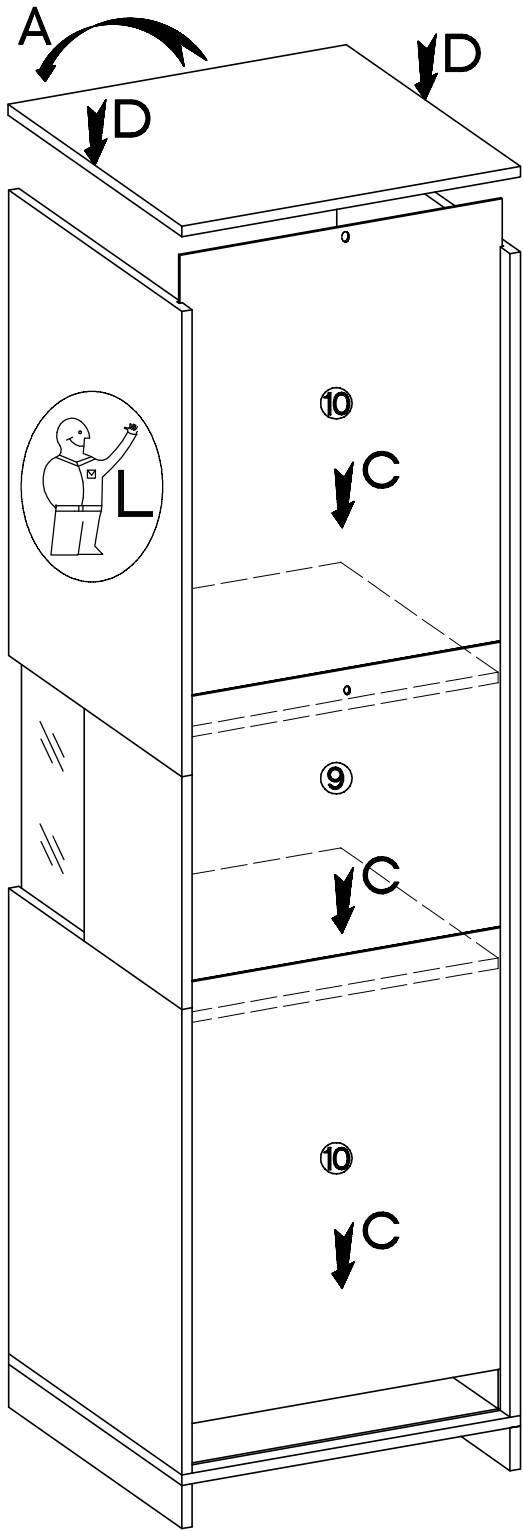
 P1 2	 O11 1
---	---






8

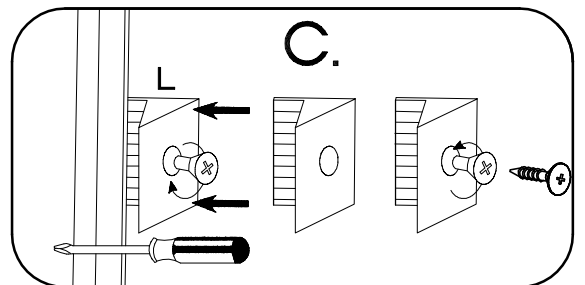
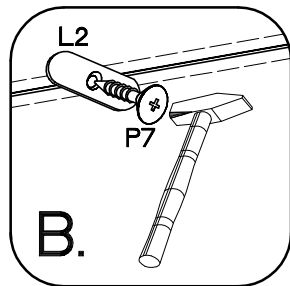
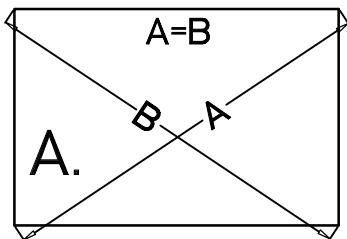
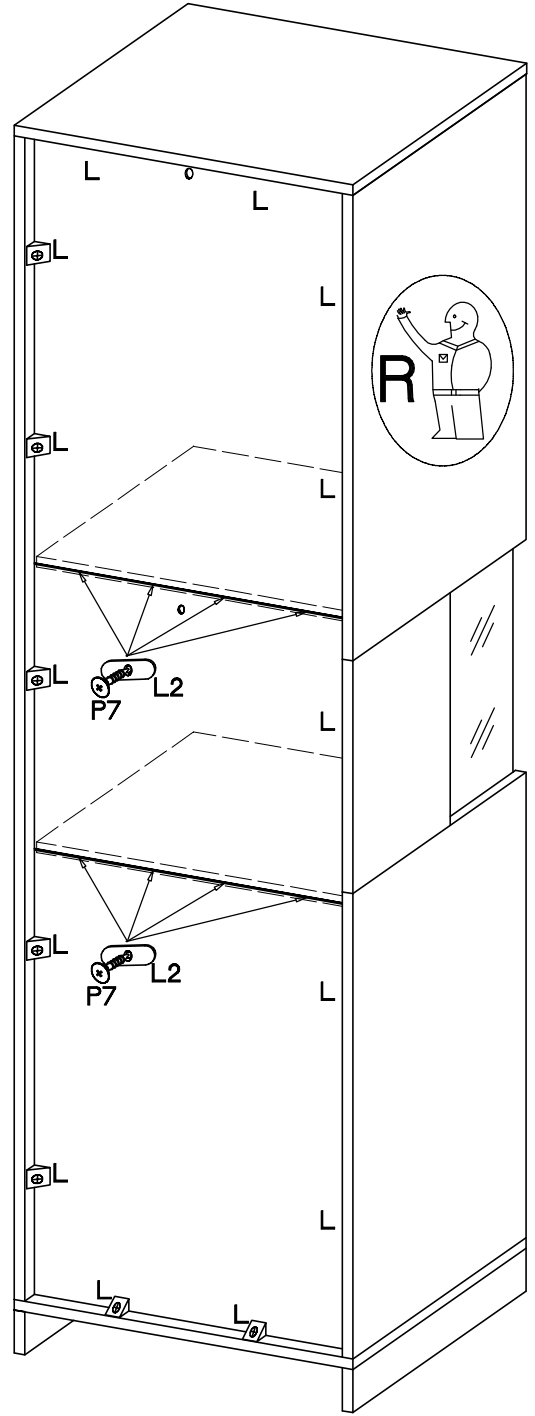
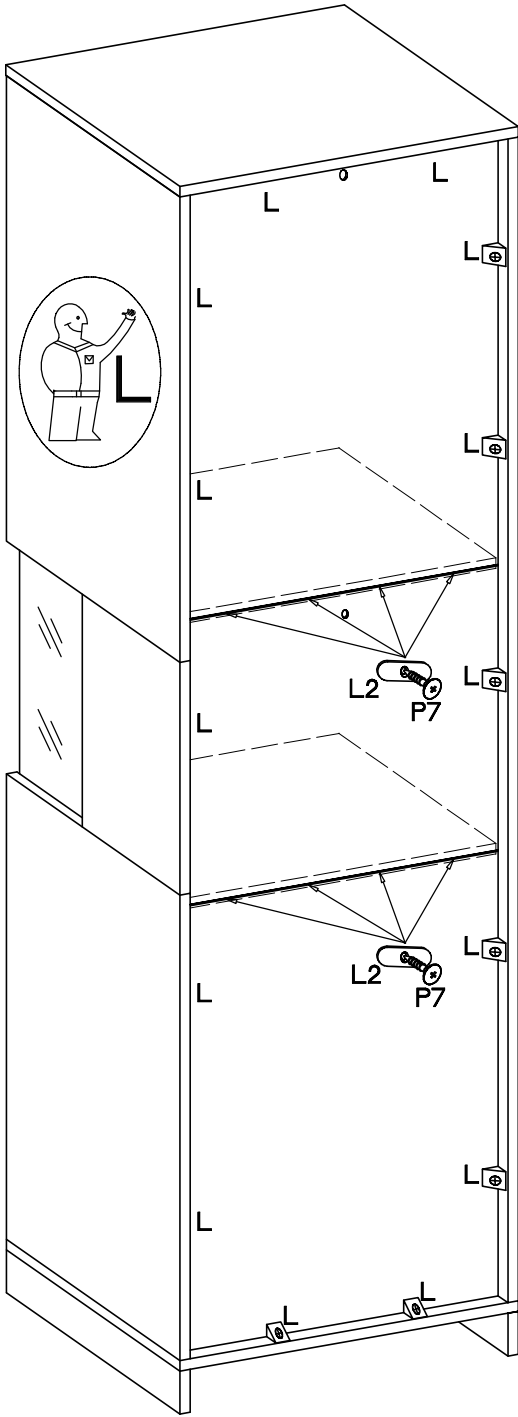


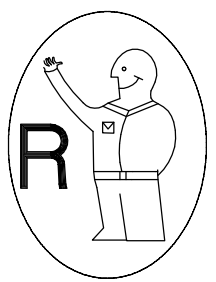
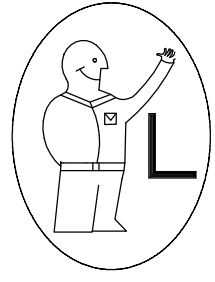
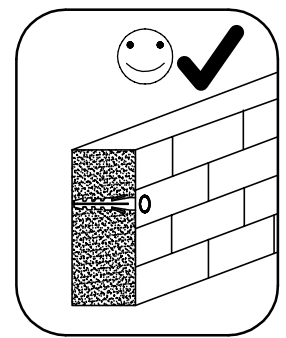
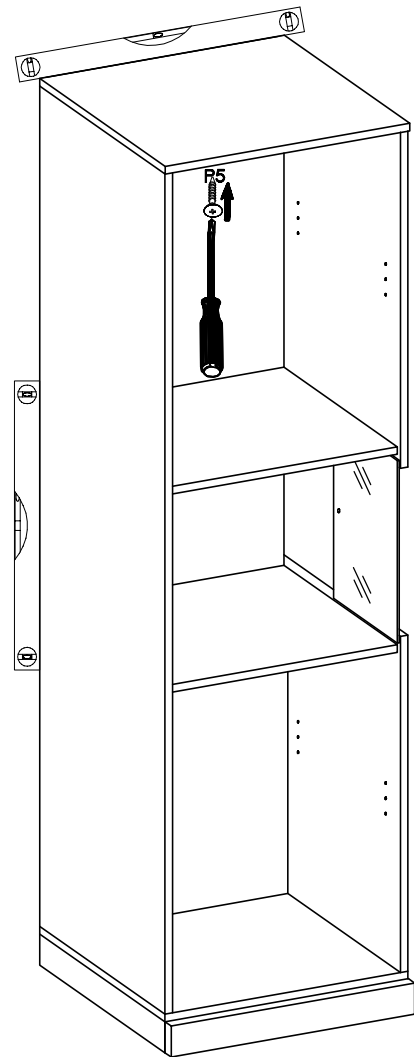
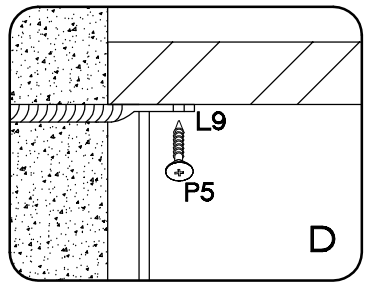
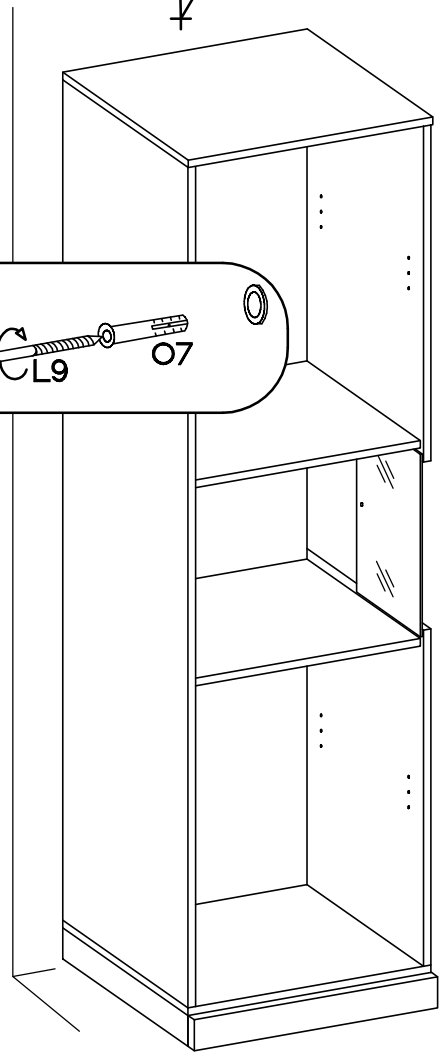
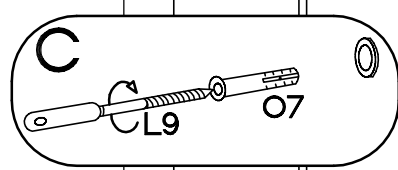
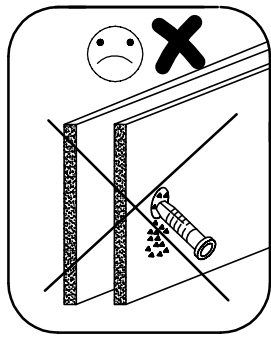
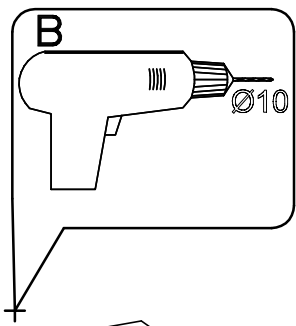
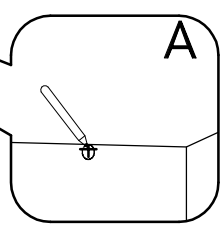
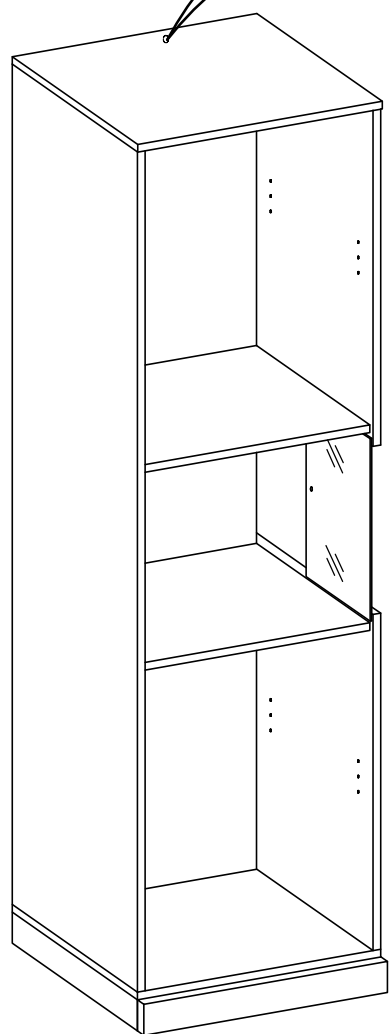
8



9

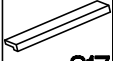

	$\varnothing 3.0 \times 20 \text{mm}$		
L2		P7	L
8		8	14

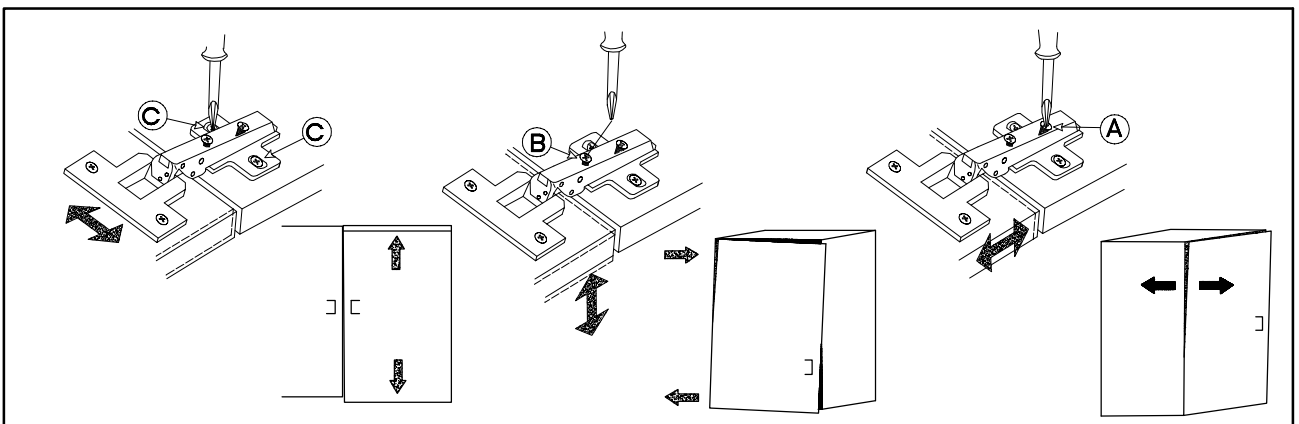
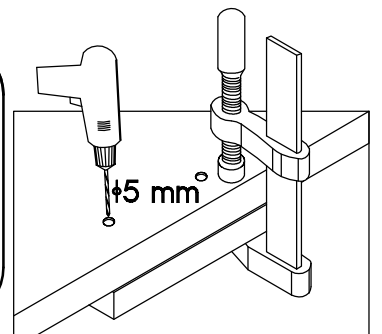
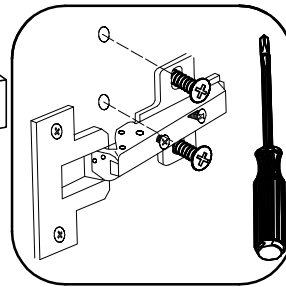
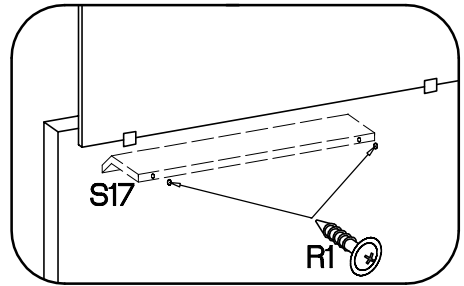
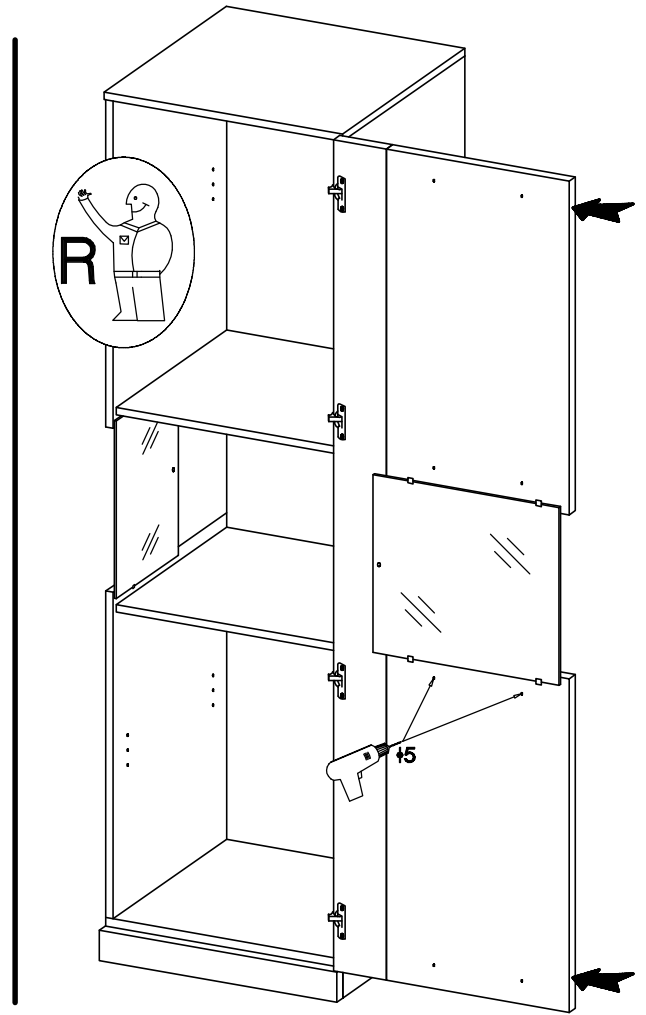
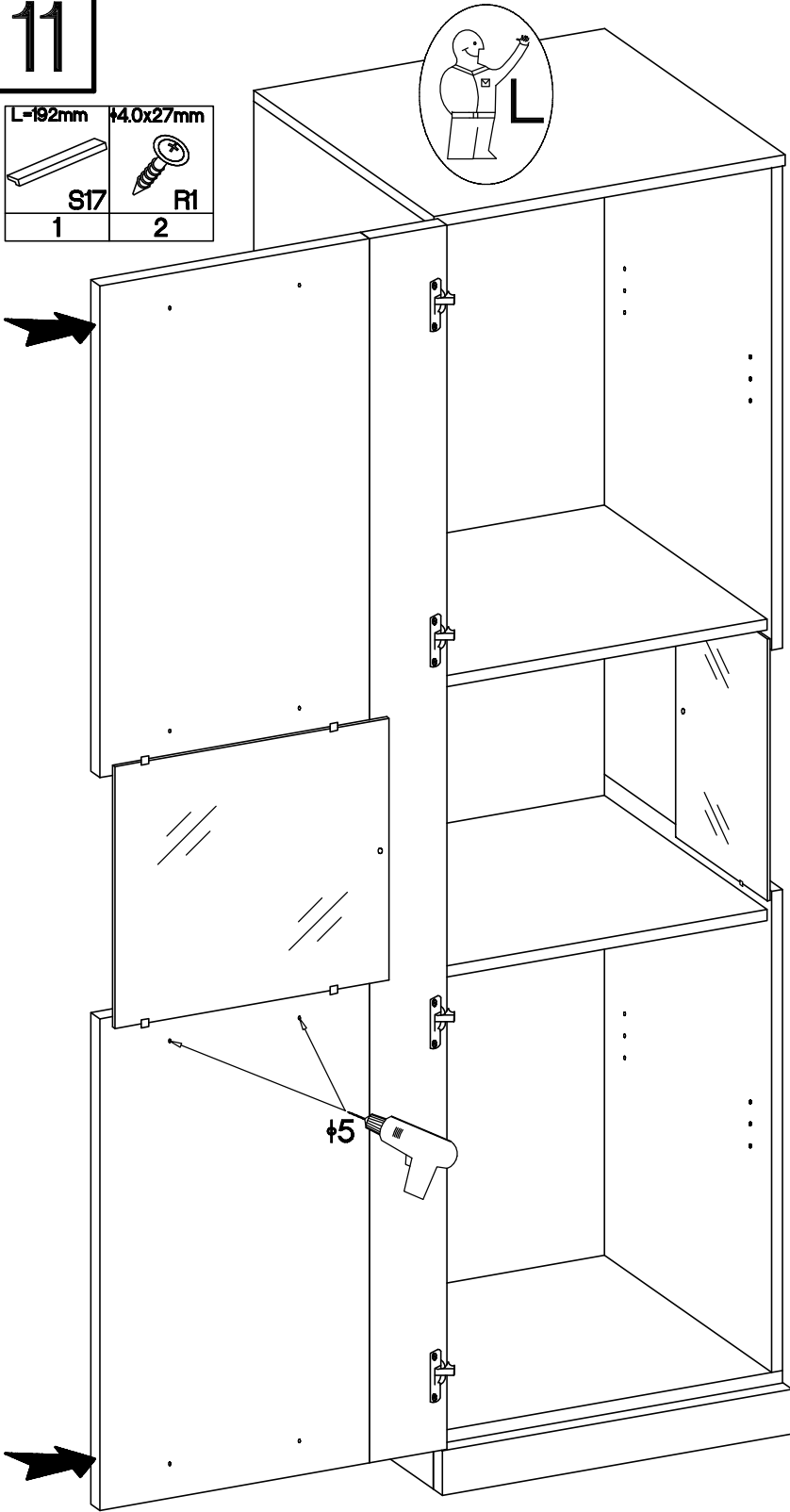


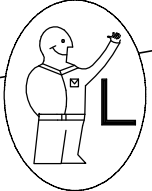


Ø7	L9	P5
1	1	1

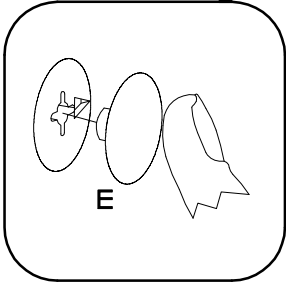
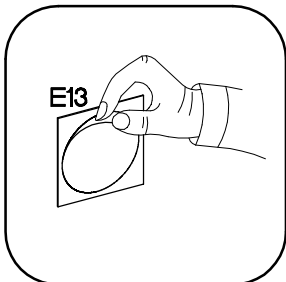
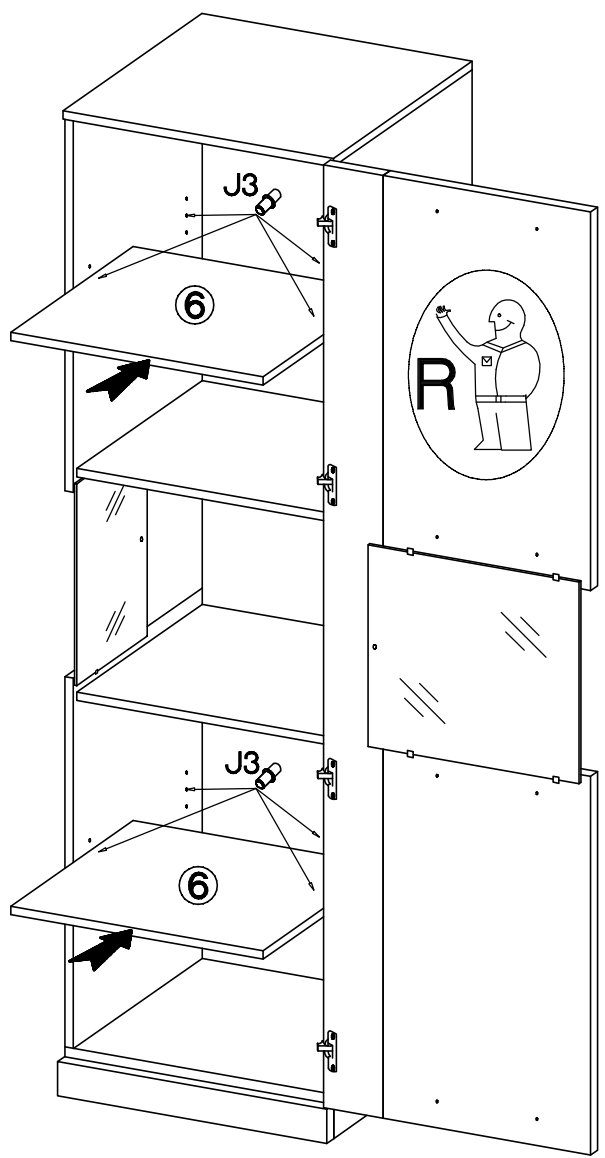
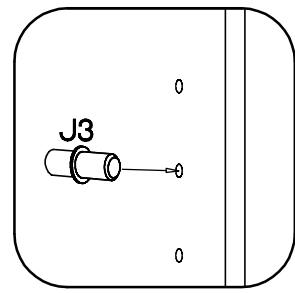
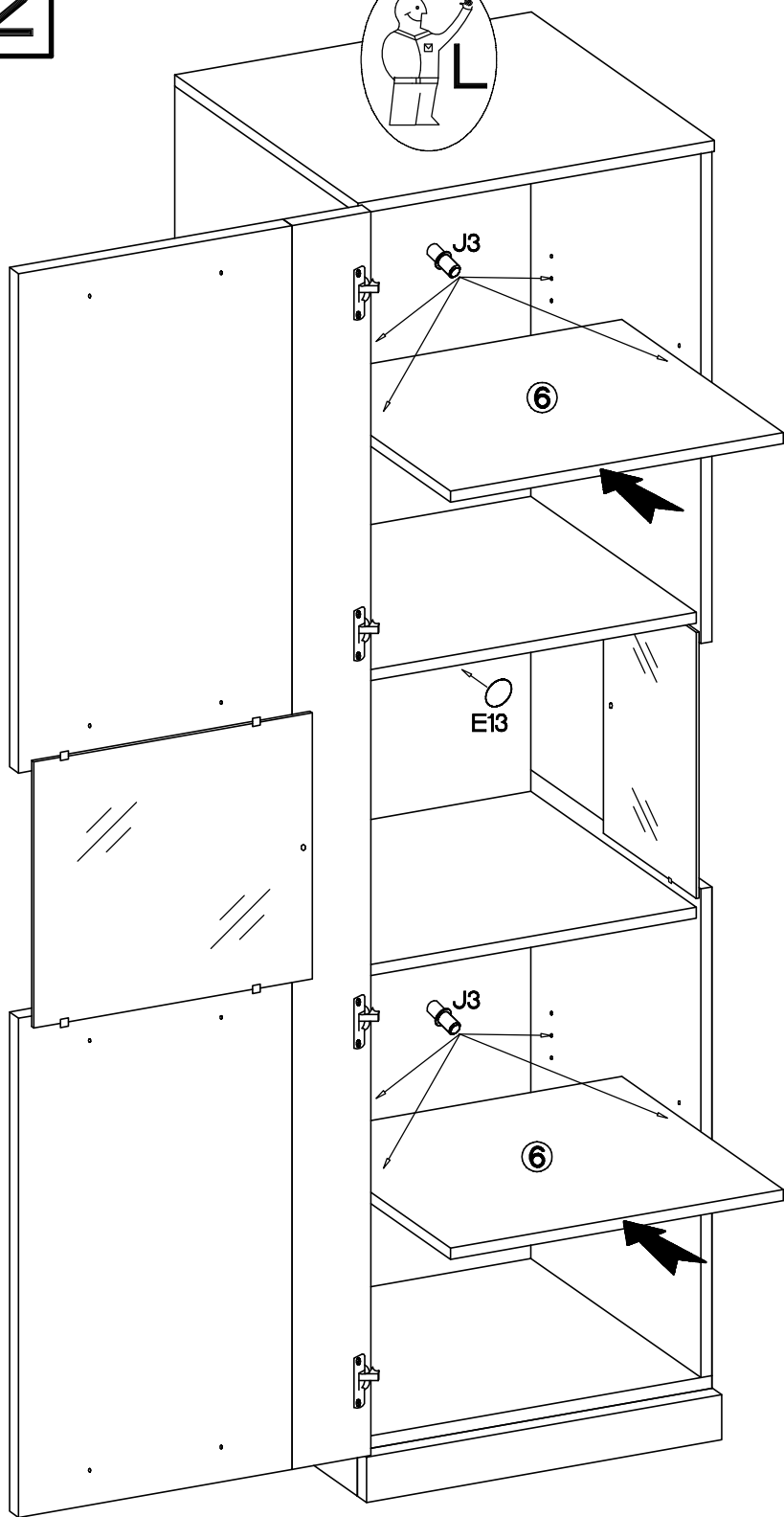
11

L=192mm	4.0x27mm
	
S17	R1
1	2





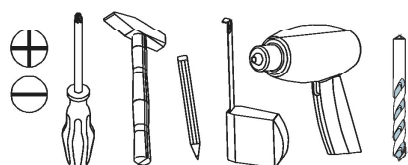
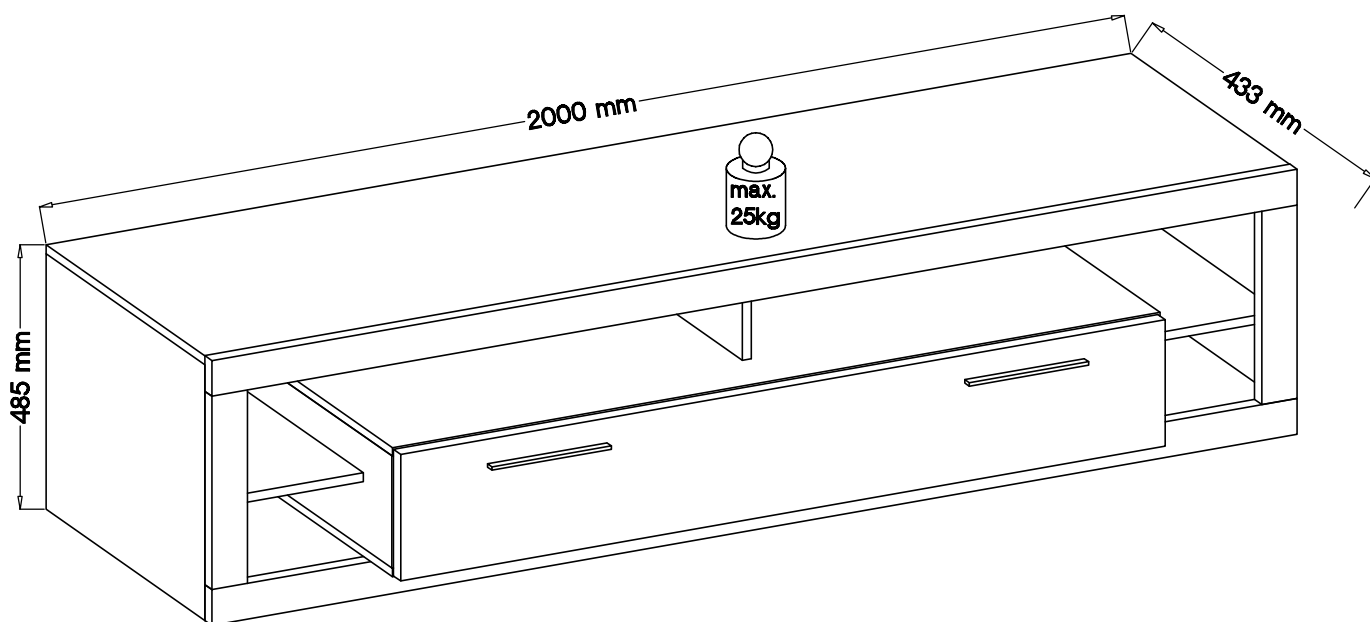
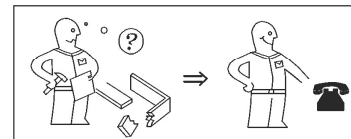
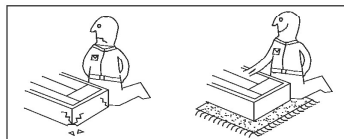
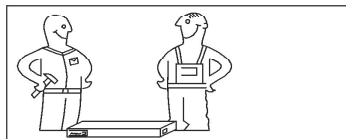
#4 E13	E	J3
1	16	8



ROCK

1826-852-35
 1826-852-48
 1826-852-49

852



festziehen / tighten / Затягивать / serrer / stringere / utáhnut / vasttrekken / zategnuti / зб'ягнути / zwięzać / zawiązać / zkusosan / meghúzni / pevne dotiahnut / trdno pritegniti / затянуть / dra át / fíjar / Sıkın



eindrücken / press in / enfoncer / wcisnąć / ribattere / zatačit / Вкчайте / Indrukken / benyomni / stlačit / vtisniti / tryk in / introducere prin apăşare / вдавить / empujar / İçeri bastırın



ausmessen / measure / măsurar / misurare / ormeten / izmeriti / miera / kimérni / izmeriti / măsurare / измерить / změřit / Измерете / mät upp / zmierzyc / medir / Ölçün



drücken / press / presser / stisknout / Натиснете / vtisniti / nasinac / drukken / pritisnuti / nacisnac / prišnití / нажать / (нез)пучити / apăşare / тучк fast / nacisnaç / presionar / Bastırın



einschlagen / hammer in / beværni / sla in / frapper au marteau / infossare / Zabit / zarazit / Набейте / zabit / wbić / introducere prin bătaie / забить / zatlouct / clavar / İçeri vurun



Drehen - wenden / przekreć - odwrócić / Keren - omdraaien / Girare - Ruotare / Okrenuti - ubrnuti / Retourner - renverser / Tum over - turn around / Otoce - obratit / Завертете - обърнете / Obrnite list / Intoarceți - rotiți / Vrid runt - vänd / прокрутить - повернуть / otočit - obrátit / elforgathi - megfordítani / Girar / Çevirin

ROCK

1826-852-35
 1826-852-48
 1826-852-49

852

D Unser Direktservice für Beschlagteile
 Sollte Ihnen ein Beschlagteil fehlen, können Sie diese Servicekarte direkt an die untenstehende Adresse mailen. Wir können allerdings nur Beschlagteile auf diesem Wege verschicken. Sollten Sie eine andere Beanstandung an Ihrem Möbelstück haben, so wenden Sie sich bitte direkt an Ihr Möbelhaus.

GB Our direct order service for fitting
 If a fitting part is missing, you can e-mail this service card directly to the address below. However, we can only send fitting parts in this way. If you have any other cause for complaint concerning your item of furniture, please contact your furniture store directly.

CZ Naše přímé služby pro kování
 Chybí li vám nějaký díl z kování, můžete tuto servisní kartu odeslat e-mailem přímo na níže uvedenou adresu. Touto cestou však můžeme zoslať jen díly kování. Pokud byste reklamovali jiný díl nábytku, obraťte se přímo na svého prodejce nábytku.

F Bien étudier la notice de montage
 S'il vous manque une ferrure, veuillez envoyer directement la présente carte service à l'adresse e-mail indiquée ci-dessous. Cependant, ceci nous permet uniquement d'envoyer des ferrures. Pour tout autre type de réclamation concernant votre meuble, veuillez contacter directement votre magasin d'aménagement.

I Il nostro servizio diretto per l'ordine della ferramenta
 Qualora Vi dovesse mancare un pezzo di fissaggio, allora Vi preghiamo di inviare questa carta di servizio immediatamente all'indirizzo sottostante. Possiamo inviare i pezzi di fissaggio solamente per mezzo di questo procedimento. Qualora dovete avere qualche altra reclamazione in merito al mobile, allora Vi preghiamo di rivolgerVi direttamente al Vostro Negozio di mobili.

BG Изпратете картата директно за обнова
 Ако липсват части от комплекта, потърнете настоящата сервисна карта и ни я изпратете на e-mail адреса, посочен по-долу. По този начин можем да доставяме само липсващи елементи от обнова. Ако установите други дефекти по мебелите, Ви съветваме да се обърнете към мебелната къща/магазин, от който сте закупили стоката.

NL Onze directservice voor losse onderdelen
 Wanneer er een onderdeel ontbreekt, kunt u deze servicekaart direct aan onderstaand e-mailadres sturen. Wij kunnen slechts deze weg exacte alternatieve beslagdelen versturen. Mocht u een ander probleem aan uw meubel hebben, verzoeken wij u in contact op te nemen met uw meubeldealer.

PL Nasz bezpośredni serwis części montażowych
 Jeżeli brakuje części koniecznych do montażu, prosimy o przesłanie nam niniejszej karty serwisowej na niżej podany adres e-mailowy. W ten sposób możemy przelać Państwu tylko brakujące części. W przypadku innych reklamacji dotyczących mebla, prosimy zgłosić się do salonu meblowego, w którym został dokonany zakup.

HR Servis za okove
 U slučaju da nedostaje neki od dijelova molimo vas da na dolje navedenu mail adresu pošaljete ovaj servisni obrazac. Na ovaj način mogu se dostaviti samo okovi. U slučaju da imate dodatne prigovore vezane uz komad namještaja molimo vas da se obratite izravno trgovini namještaja odjije je isti kupljen.

HU Direktszolgáltatunk vasalatók esetén
 Ha hiányzik egy vasalató, ezt a kártyát közvetlenül elküldheti az alább található címre. Azonban, csak vasalatókat tudunk így küldeni. Amennyiben másfajta reklamáció áll fenn bútordarabjait illetően, forduljon közvetlenül a bútortárházhoz.

SK Naš priamy servis pre časti kovania
 Ak by Vám chýbala nejaká časť kovania, môžete poslať túto servisnú kartu priamo e-mailom na nižšie uvedenú adresu. Diely kovania vieme poslať iba týmto spôsobom. Ak by ste mali inú reklamáciu ohiľadom Vášho nábytku, obraťte sa priamo na Vašu predajňu nábytku.

SLO Naše direktne uslužne storitve za okovje
 Če vam manjka kakšno okovje, lahko to servisno kartico pošljete po e-pošti direktno na spodnji naslov. Po tej poti vam lahko pošljemo samo okovje. Če želite reklamirati kakšen drug del pohištva, se obrnite neposredno na vašo trgovino pohištva.

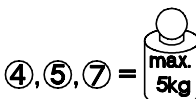
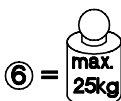
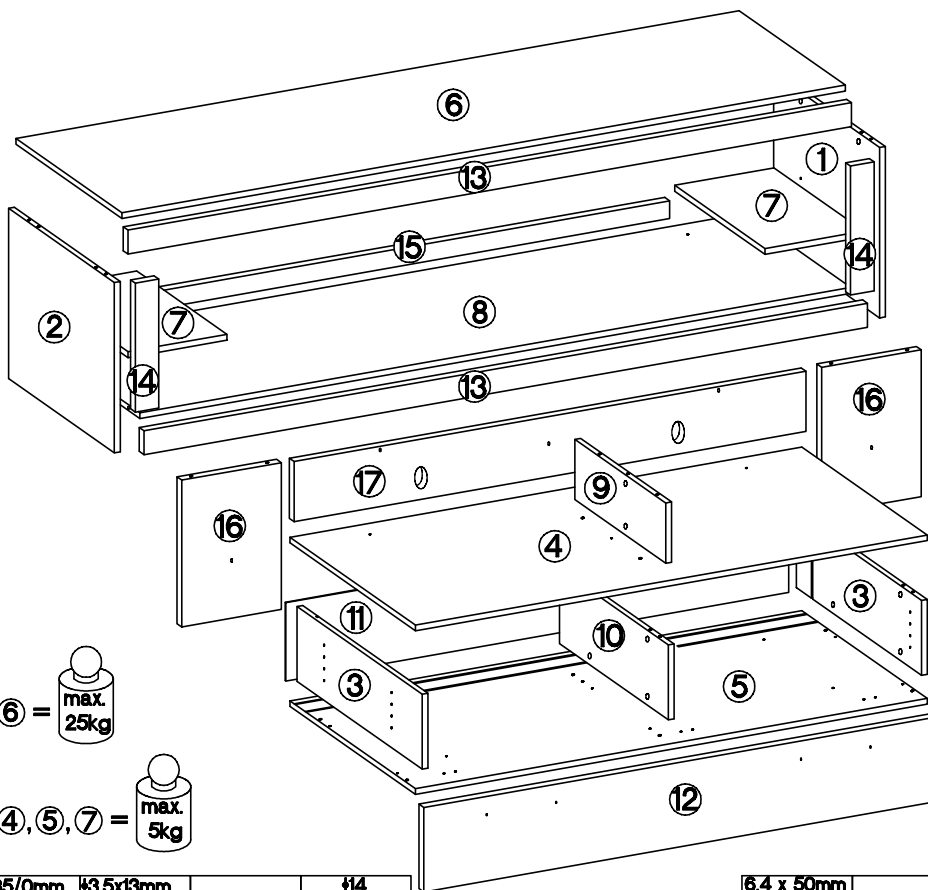
RO Service-ul nostru direct pentru feronerie
 In cazul in care va lipseste o piesa de feronerie puteti sa trimiteți direct acest card de service prin e-mail la adresa de mai jos. Noi nu putem expedia piese de feronerie decât pe această cale. Dacă aveți o altă reclamație referitoare la piesa de mobilier, atunci vă rugăm să vă adresați direct la magazinul dvs. de mobilier.

RUS Наш прямой сервис для поставок фурнитуры
 Если окажется, что Вам не хватает того или иного элемента фурнитуры, Вы можете отправить сервисную карту по факсу непосредственно на нижеуказанный адрес электронной почты. Однако, таким образом мы можем переслать лишь фурнитуру. Если же у Вас возникнут иные претензии относительно приобретенной мебели, пожалуйста, обращайтесь непосредственно в организацию, существовавшую продавцу.

S Vår direktservice för beslagsdelar
 Om du saknar en beslagsdel kan du skicka detta servicekort direkt till e-postadressen som anges nedan. Tänk på att detta är den enda möjligheten att skicka beslagsdelar till dig. Om du vill reklamera din möbel av en annan anledning måste du kontakta ditt möbelhus direkt.

ES Nuestro servicio directo para accesorios
 Si le falta algún accesorio, puede enviar esta tarjeta de servicio directamente a la siguiente dirección. No obstante, por este método solo podemos enviar accesorios. Si tiene alguna otra objeción sobre su mueble, consulte directamente con su mueblería.

TR Donatılar için doğrudan servisimiz
 Bir donatınız eksikse bu servis kartını doğrudan aşağıda bulunan adrese doğrudan mail yazabilirsiniz. Sadece bu yolla donatıları gönderebilirsiniz. Mobilyanızda başka şikayetleriniz varsa lütfen doğrudan mobilya satıcınıza danışın.



3	12	6	4	1	1	
3	2	4	8	38	16	2
32	32	24	12	3	2	10
	8	4				

LKZ 80106

Grund der Beanstandung / Reason of the objection:

Möbelhaus / Furniture store:

Name / Name:

Telefon / Telephone:

PLZ / postal code:




Ort / City:

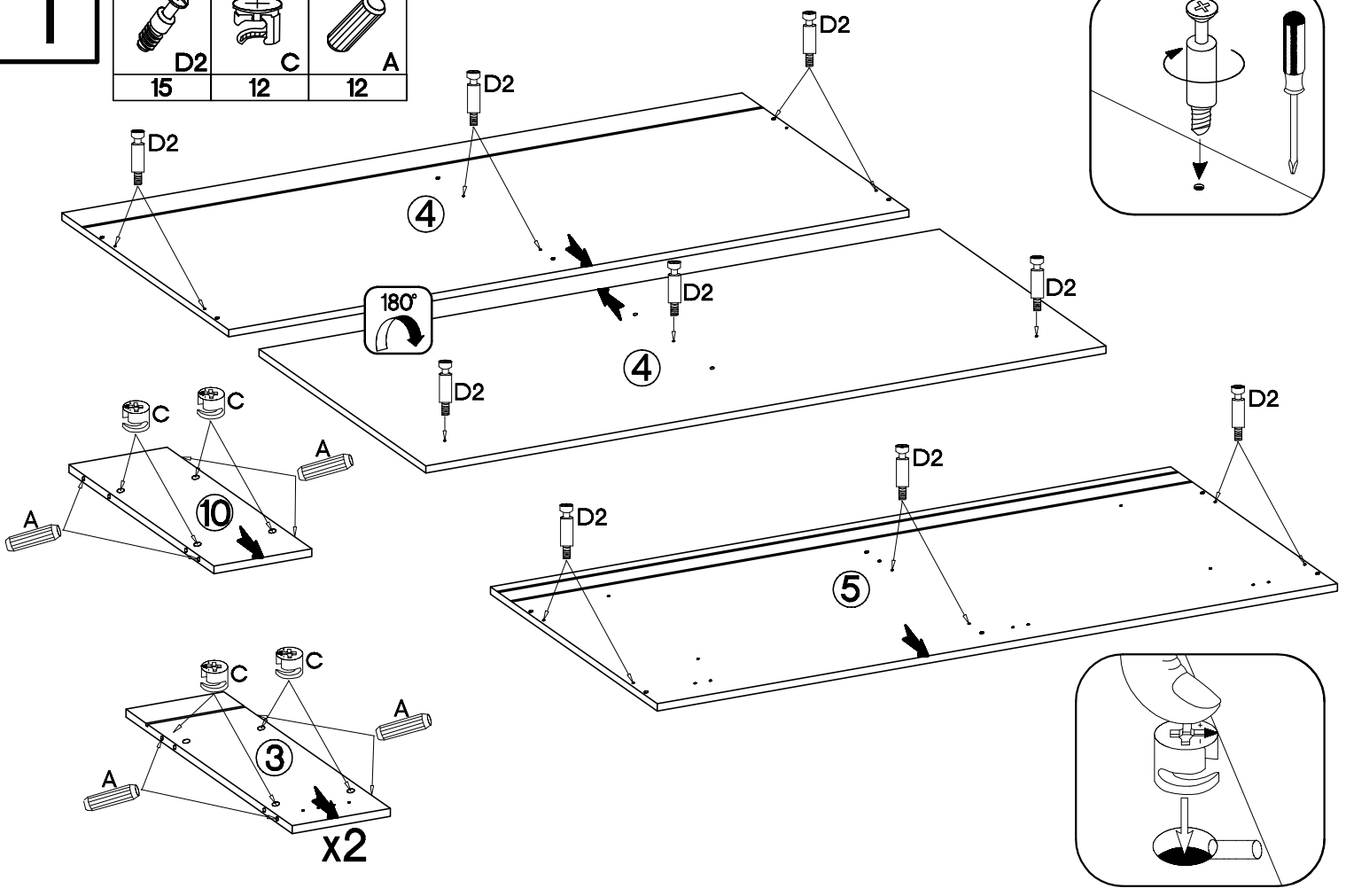
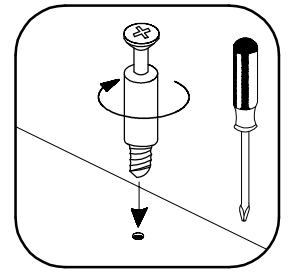
Strasse / Street:

Haus-Nr. / House No.:

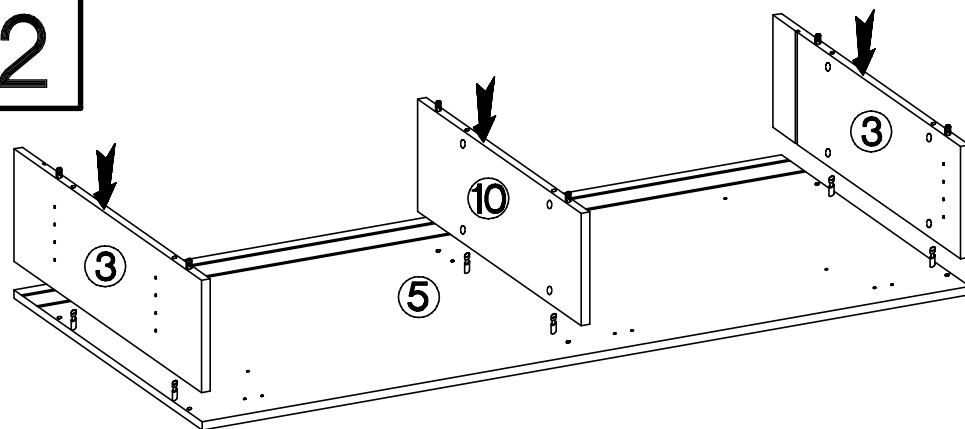
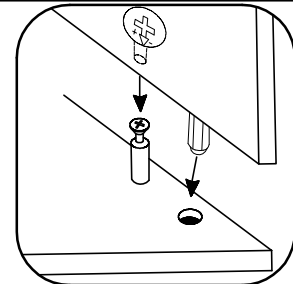
@E-Mail:

1

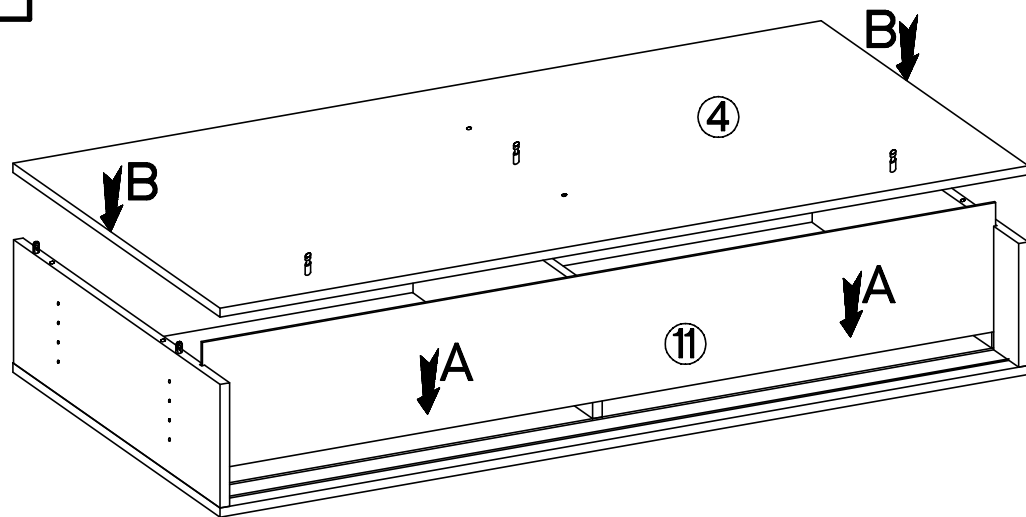
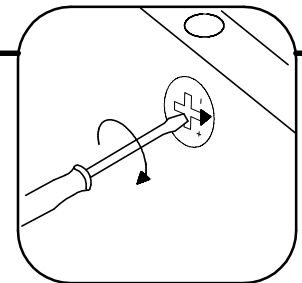
 L-20mm D2 15	 #5/12mm C 12	 #8x30mm A 12
--	--	--



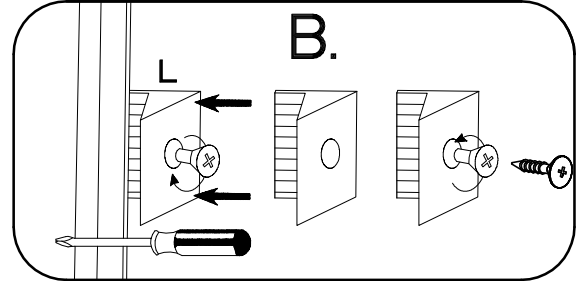
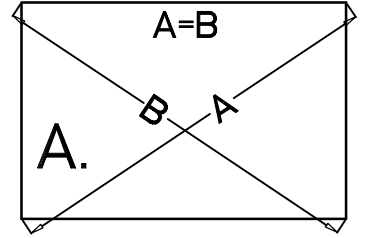
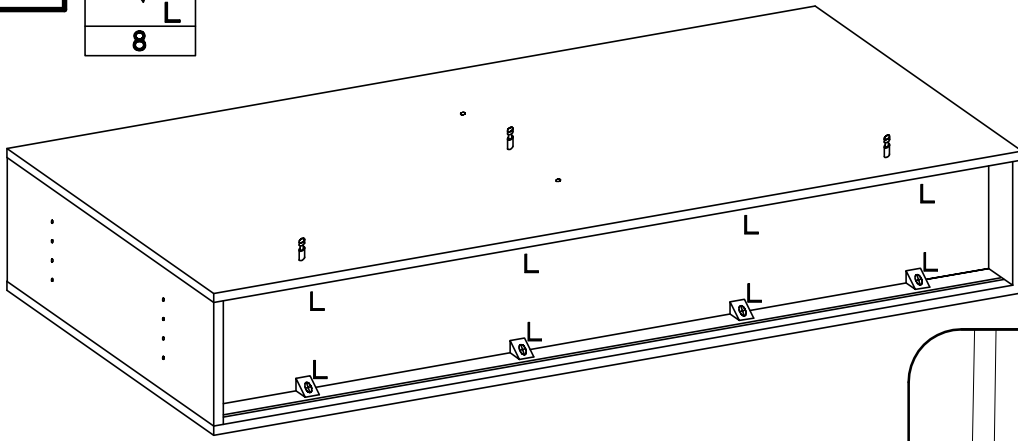
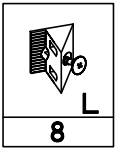
2



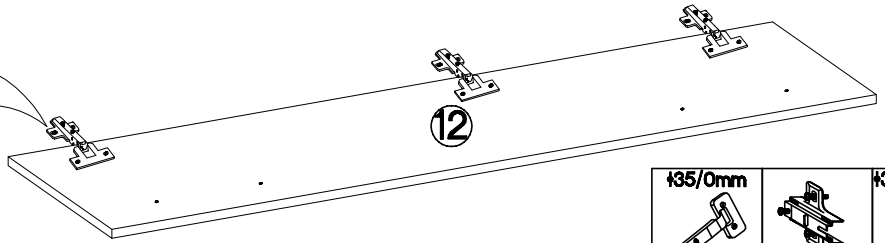
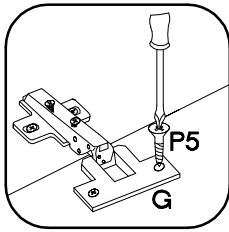
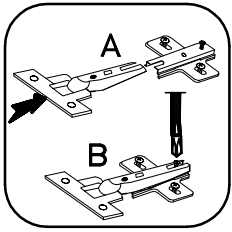
3



4



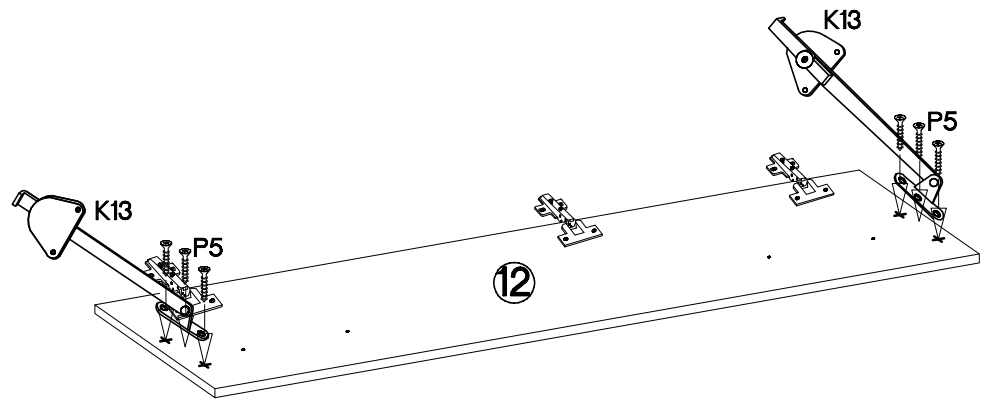
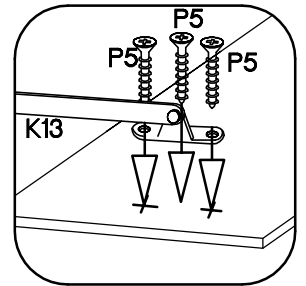
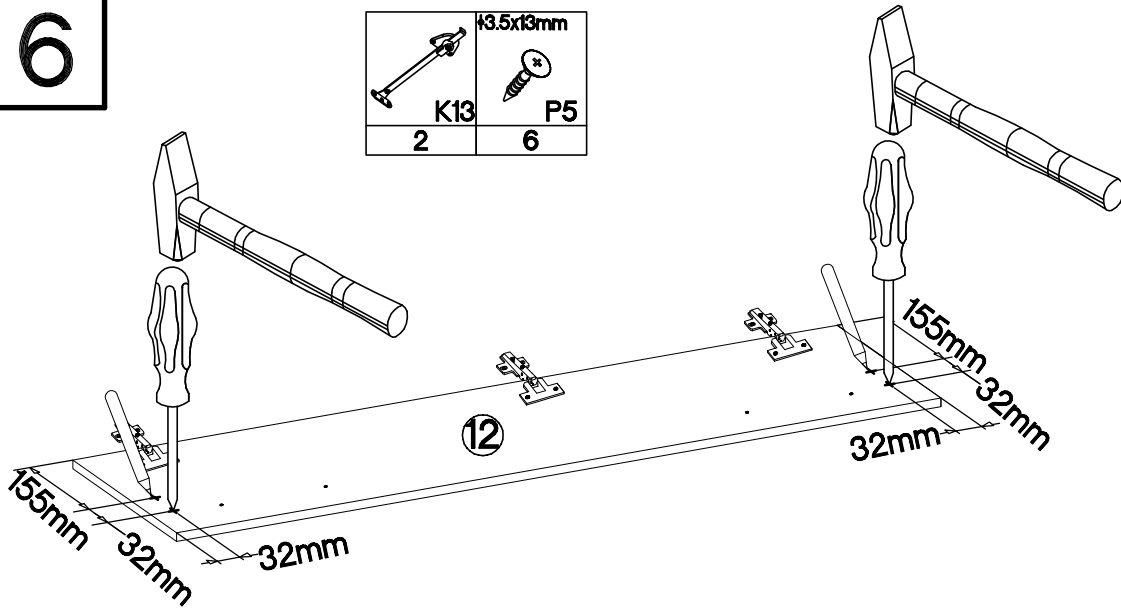
5











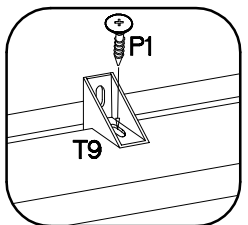
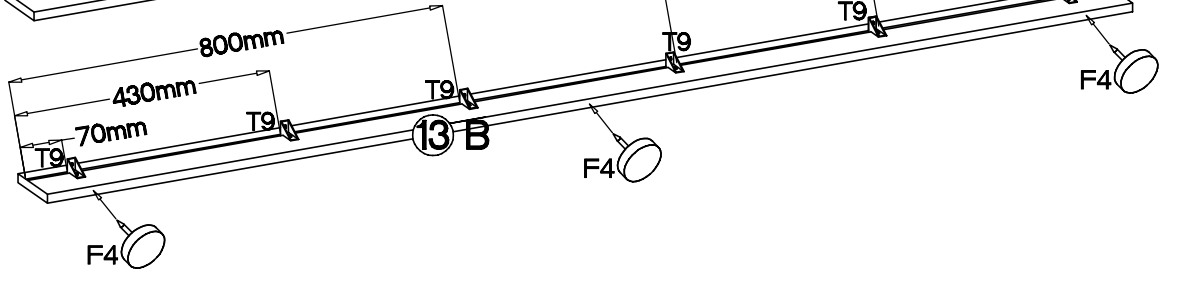
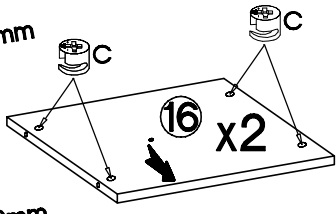
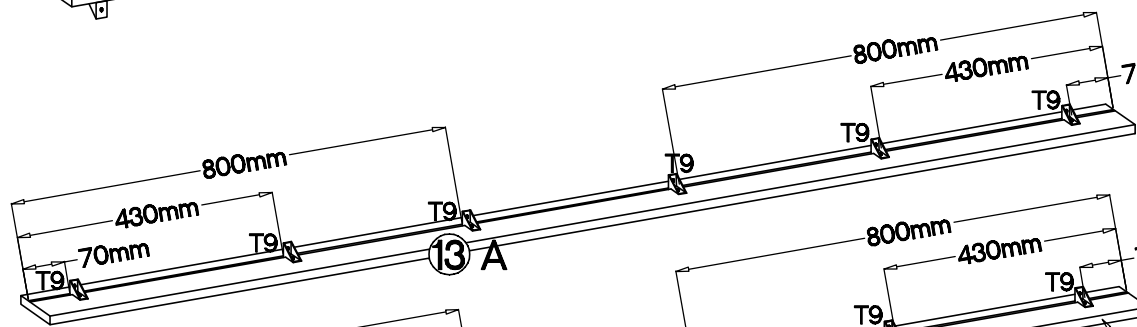
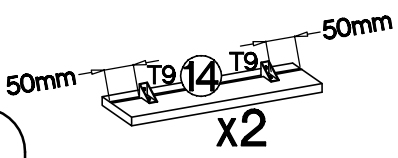
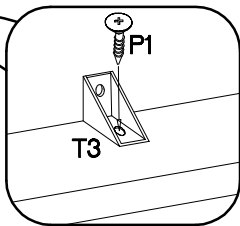
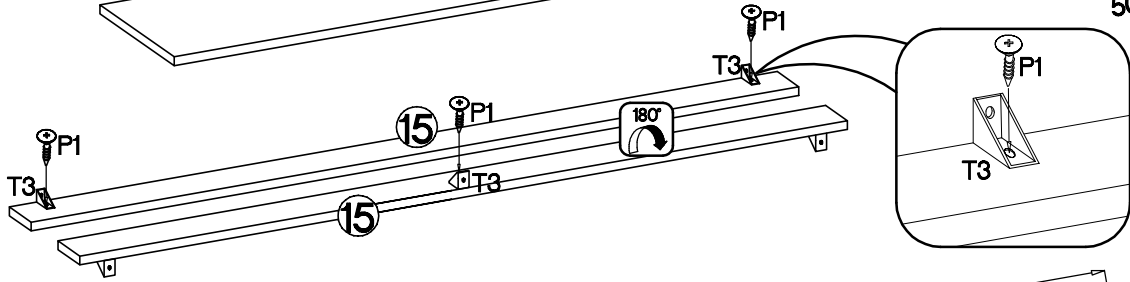
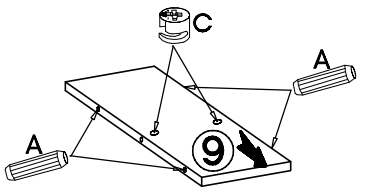
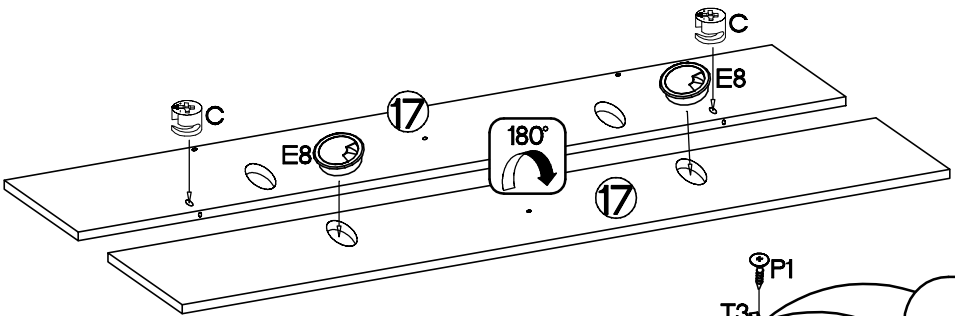
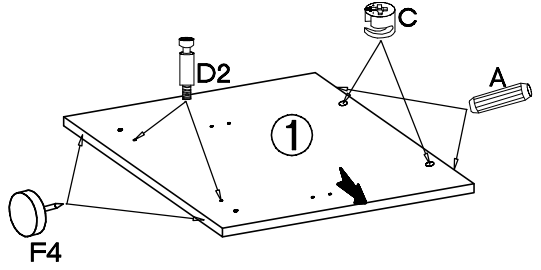
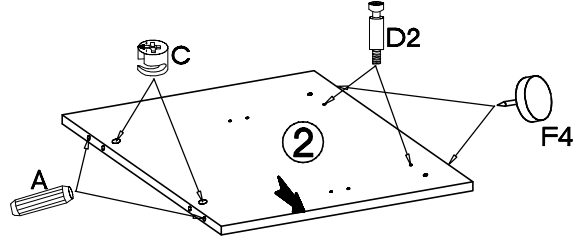
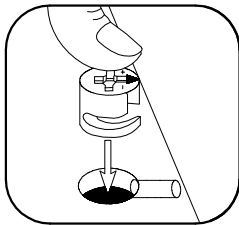
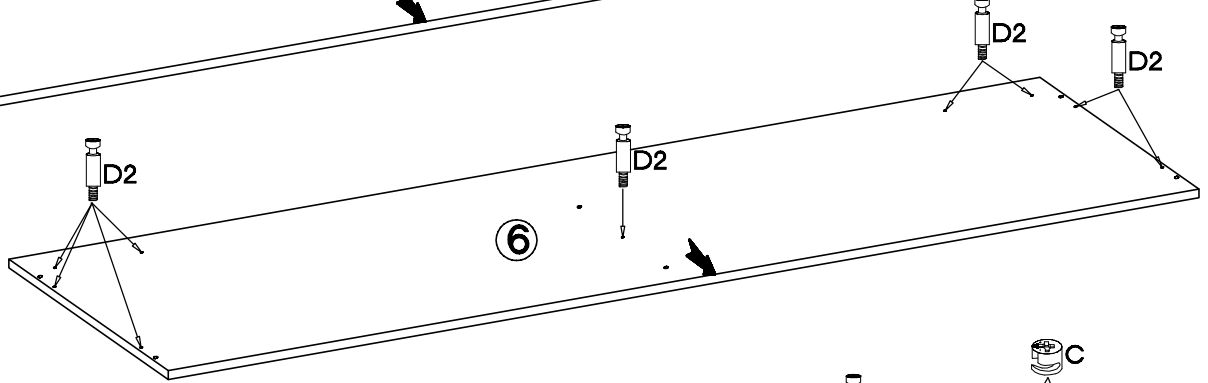
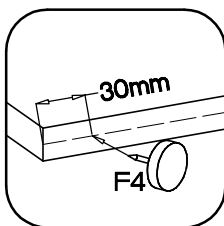
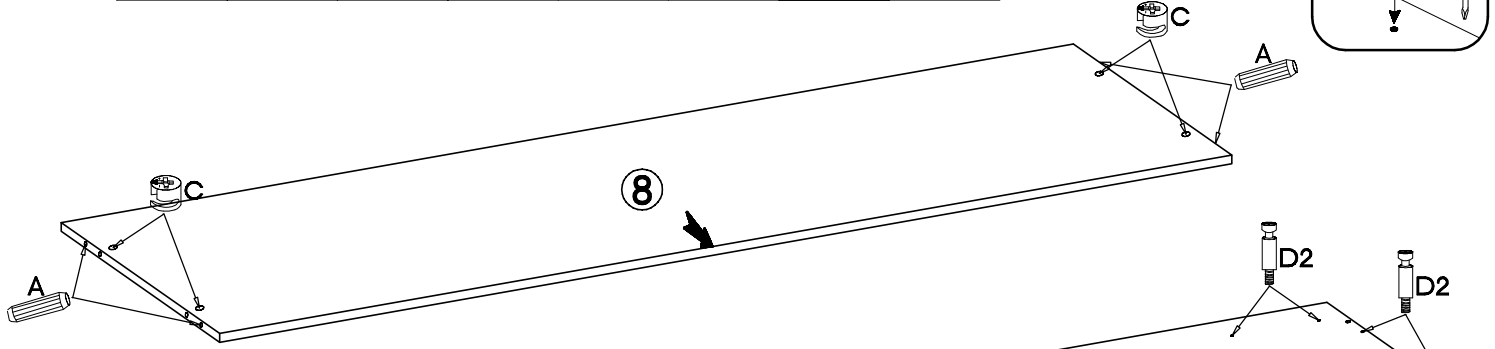
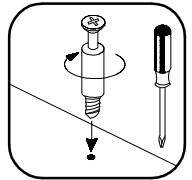
#35/0mm	H	#3.5x13mm
G	H	P5
3	3	6

6



#3.5x13mm	P5
K13	P5
2	6

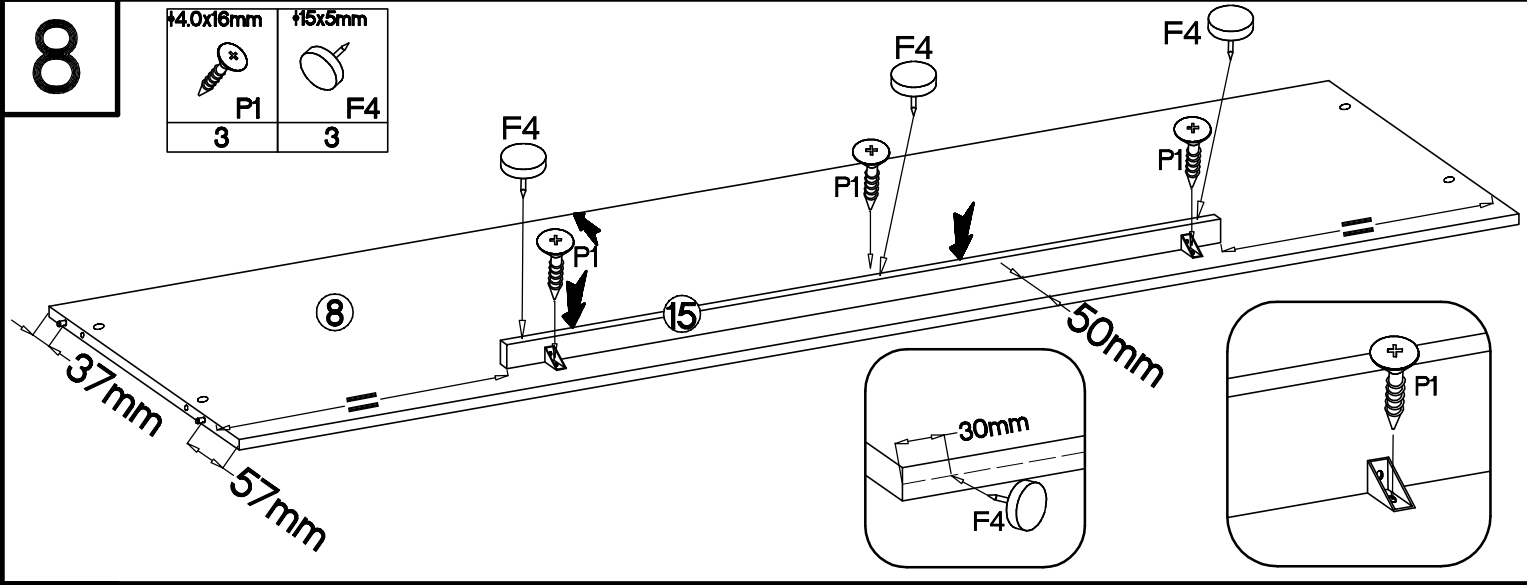


L-20mm  D2 13	#15/12mm  C 20	#8x30mm  A 12	#15x5mm  F4 7	#60  E8 2	#4.0x16mm  P1 19	 T9 16	 T3 3
--	---	--	--	--	---	--	--

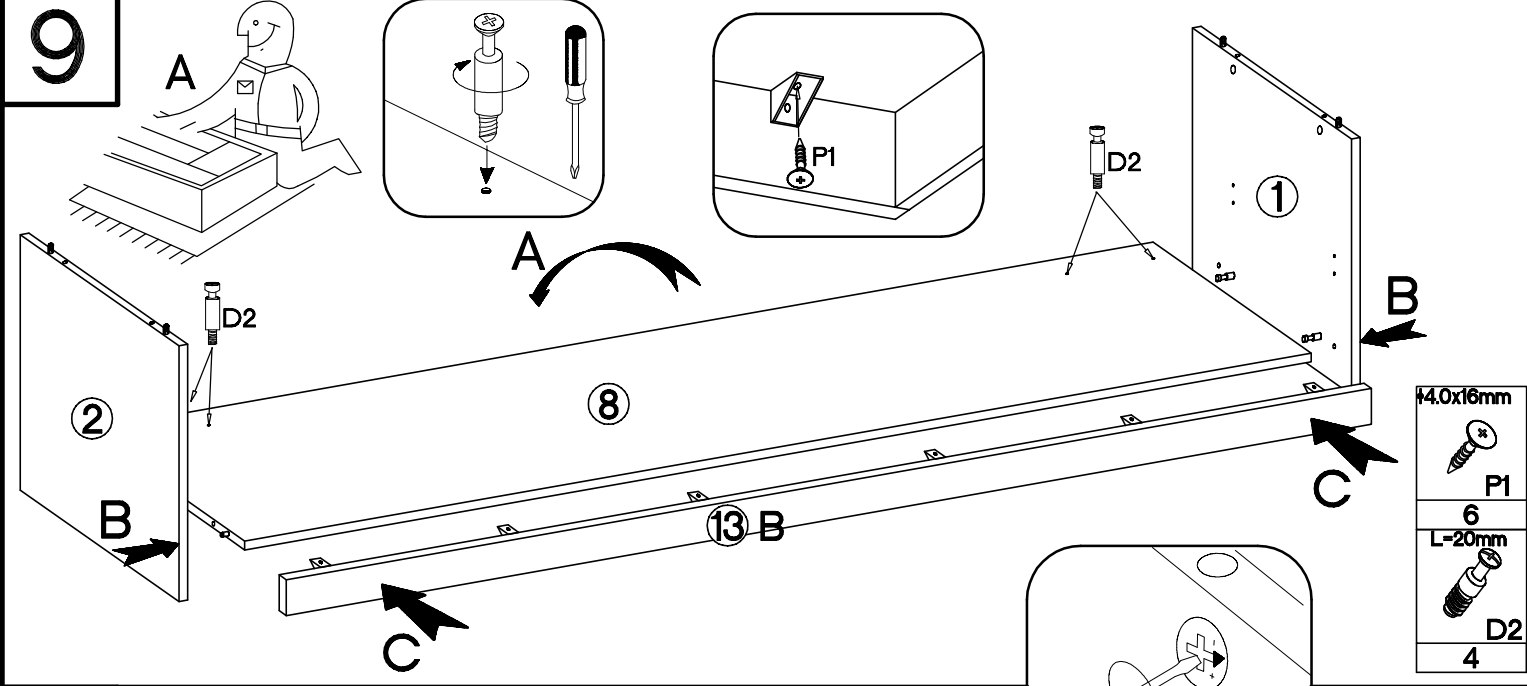
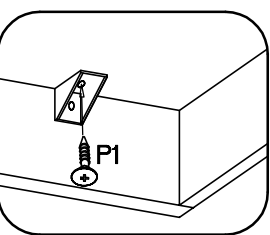
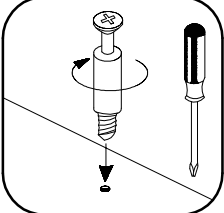
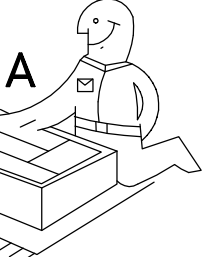




8

 P1 3	 F4 3
---	---



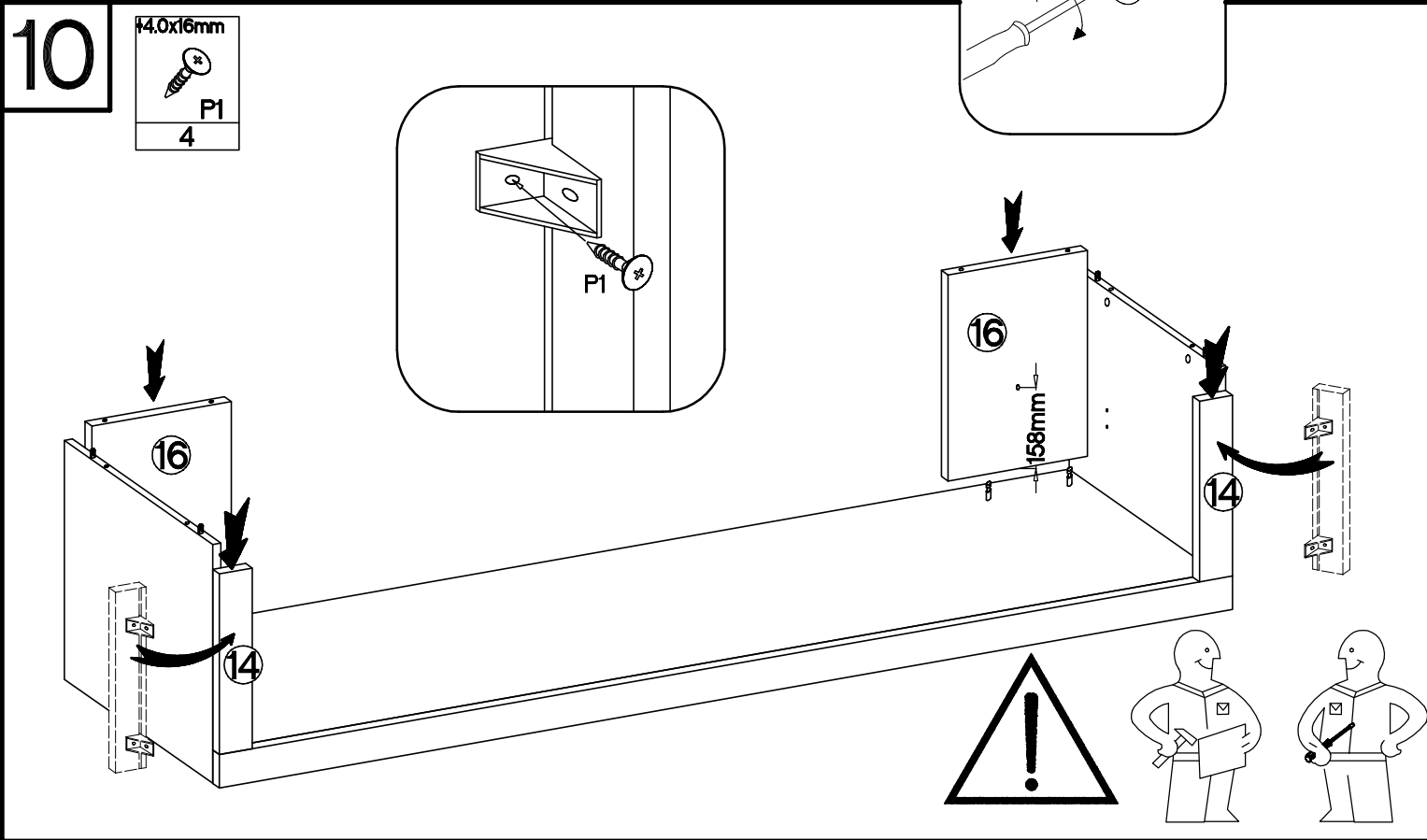
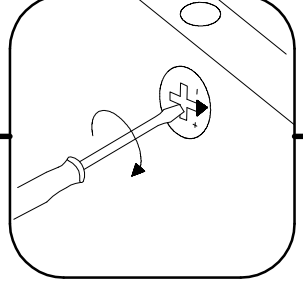
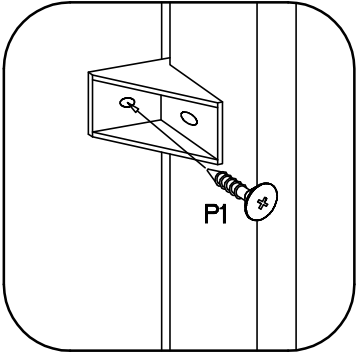
9



 P1 6
 L-20mm 4

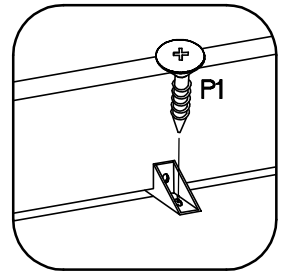
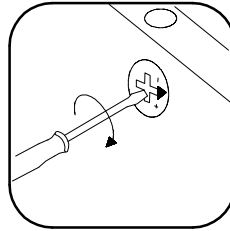
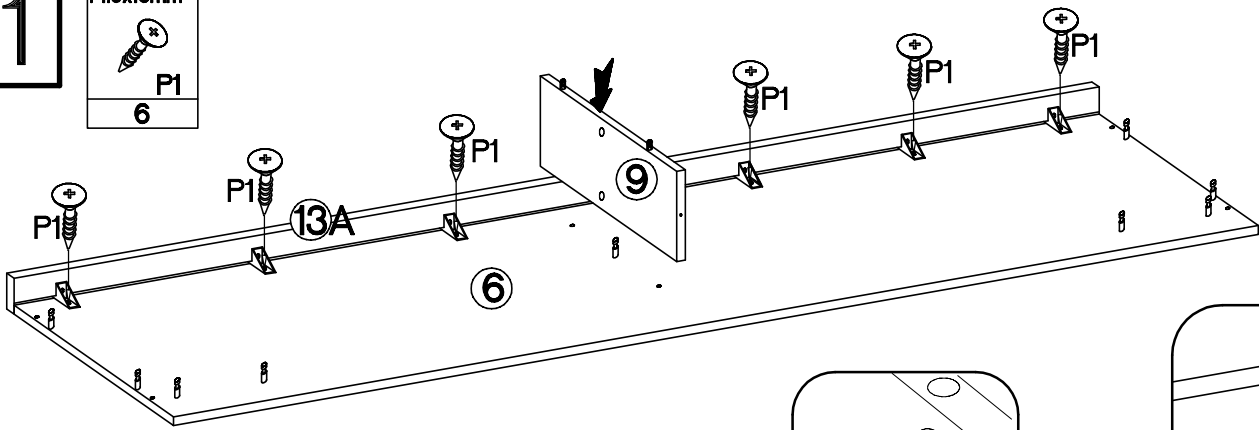
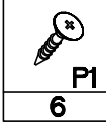
10

 P1 4
--

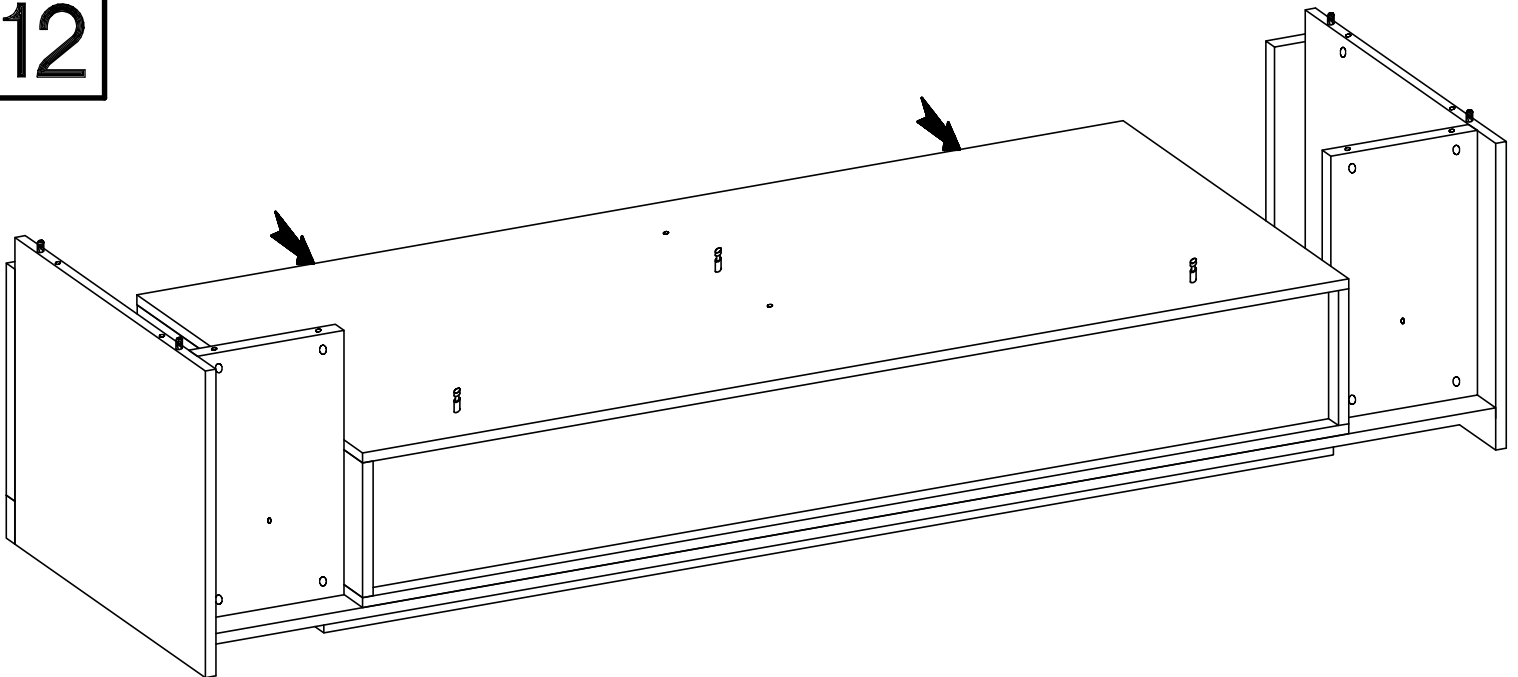


11

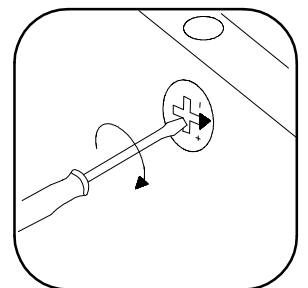
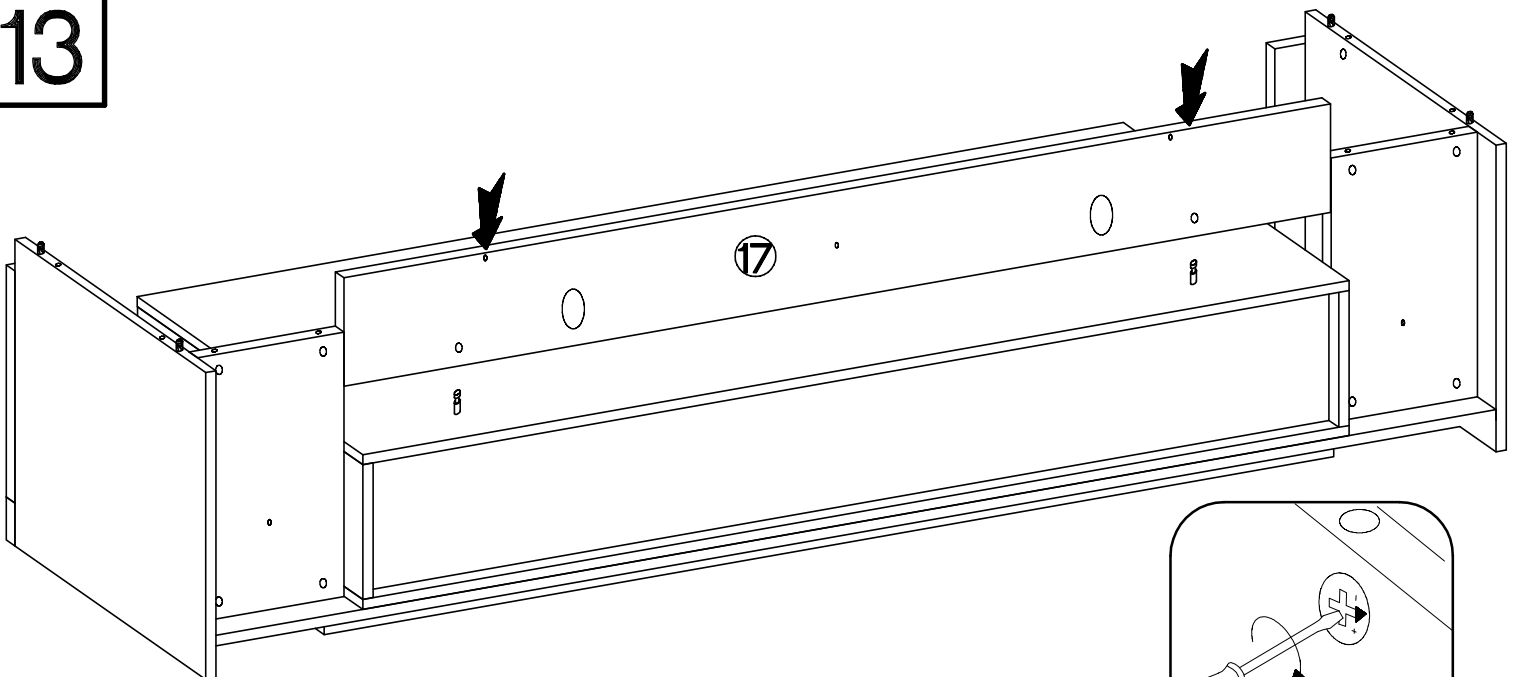
4.0x16mm



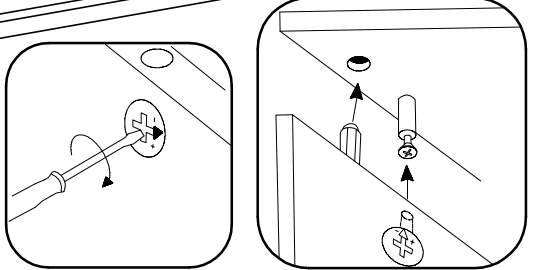
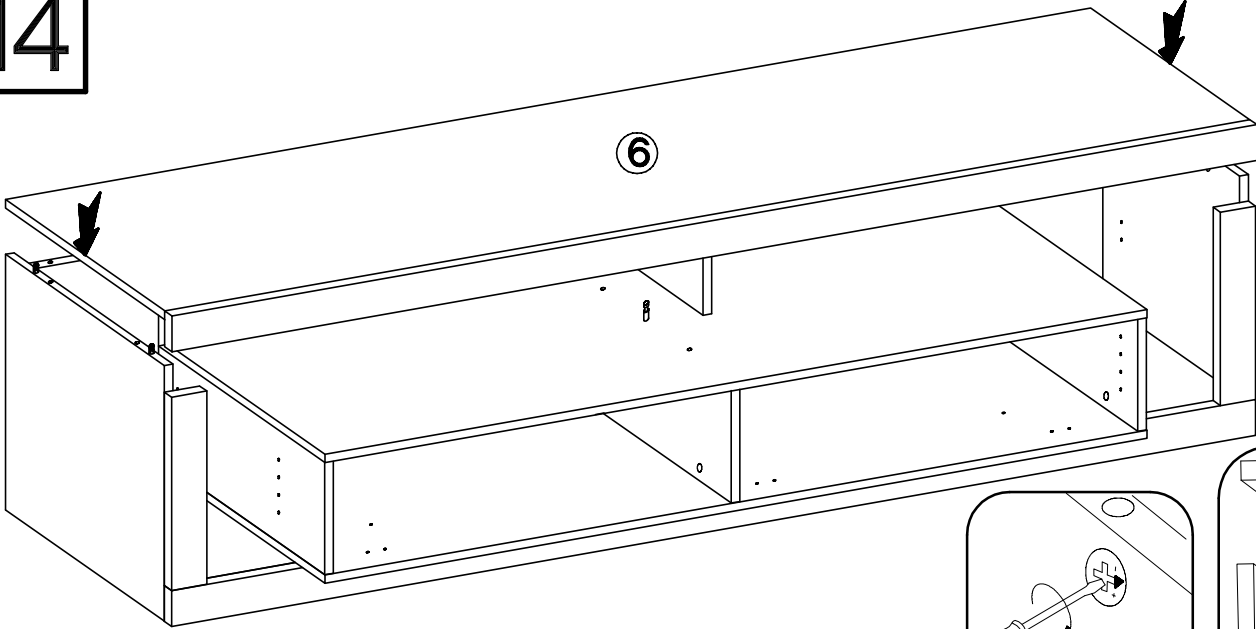
12



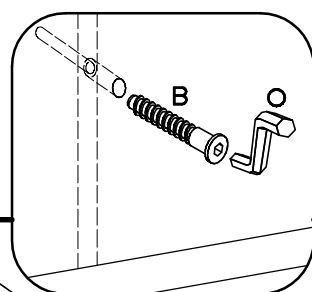
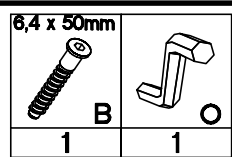
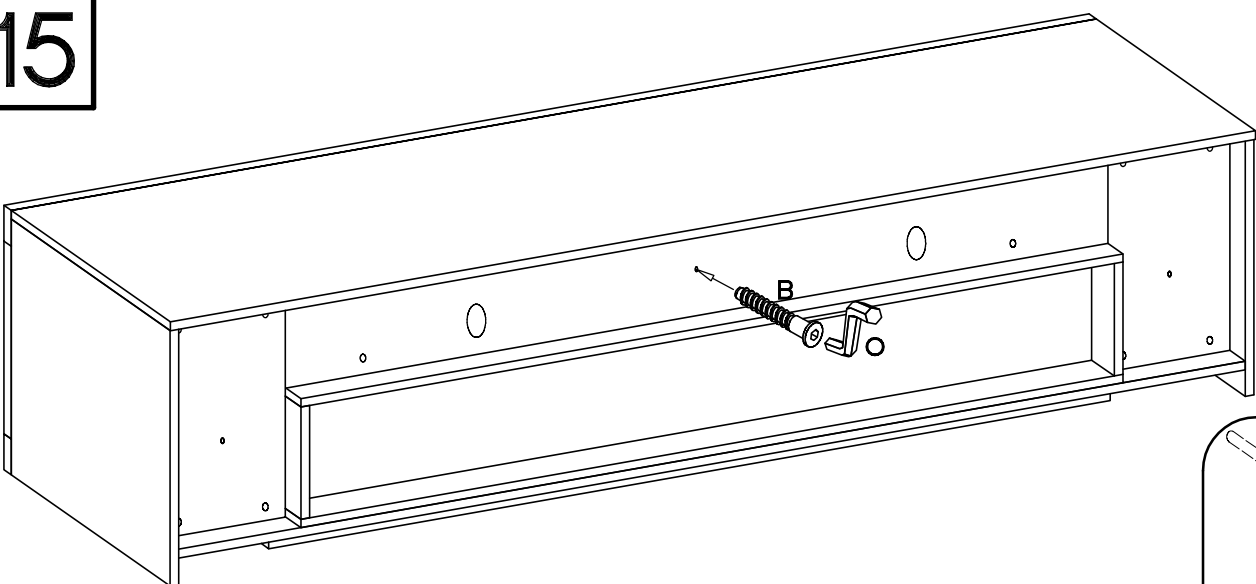
13



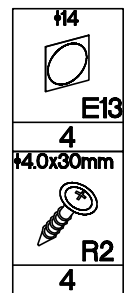
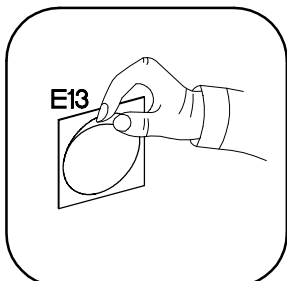
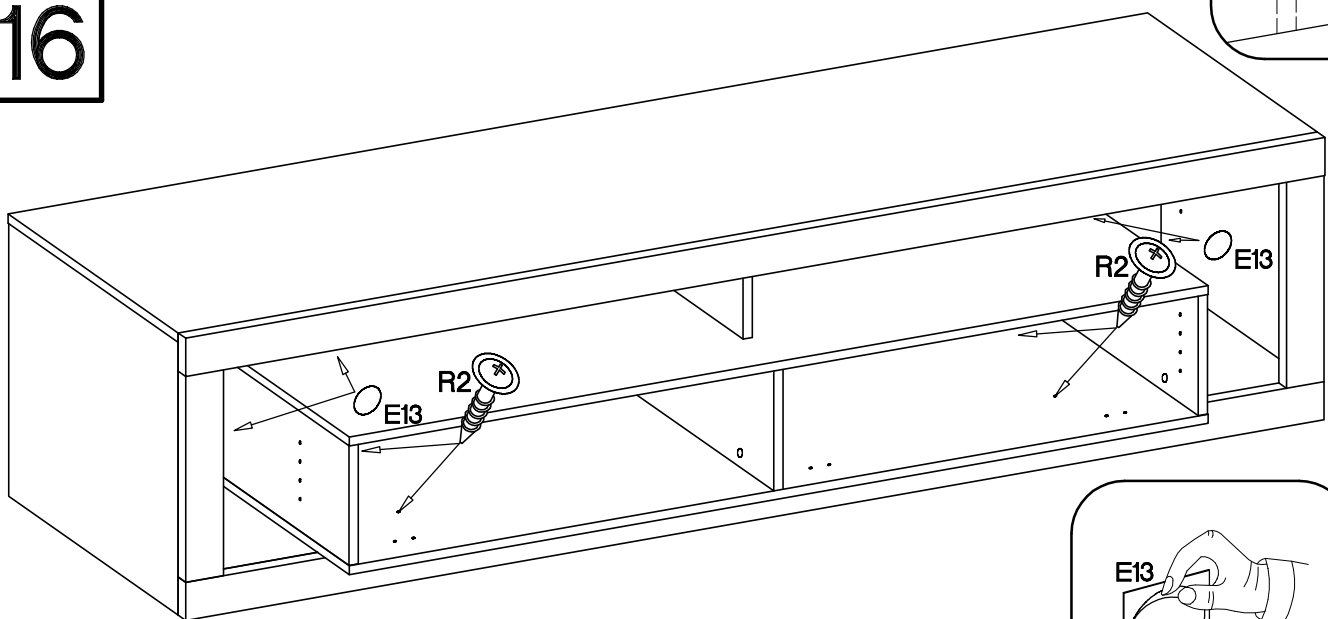
14



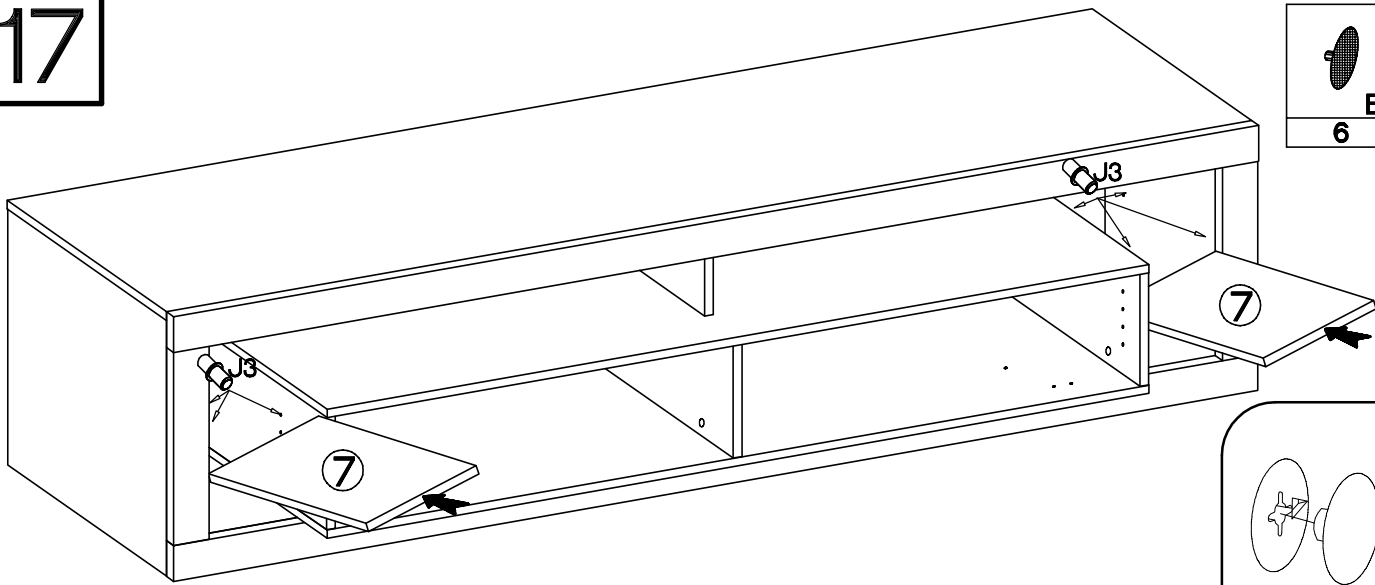
15



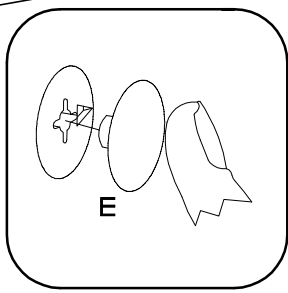
16



17

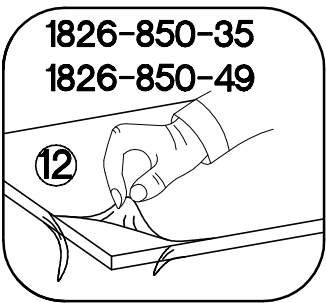
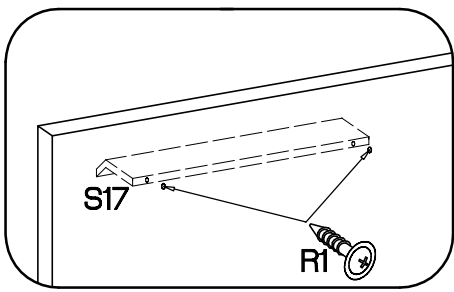
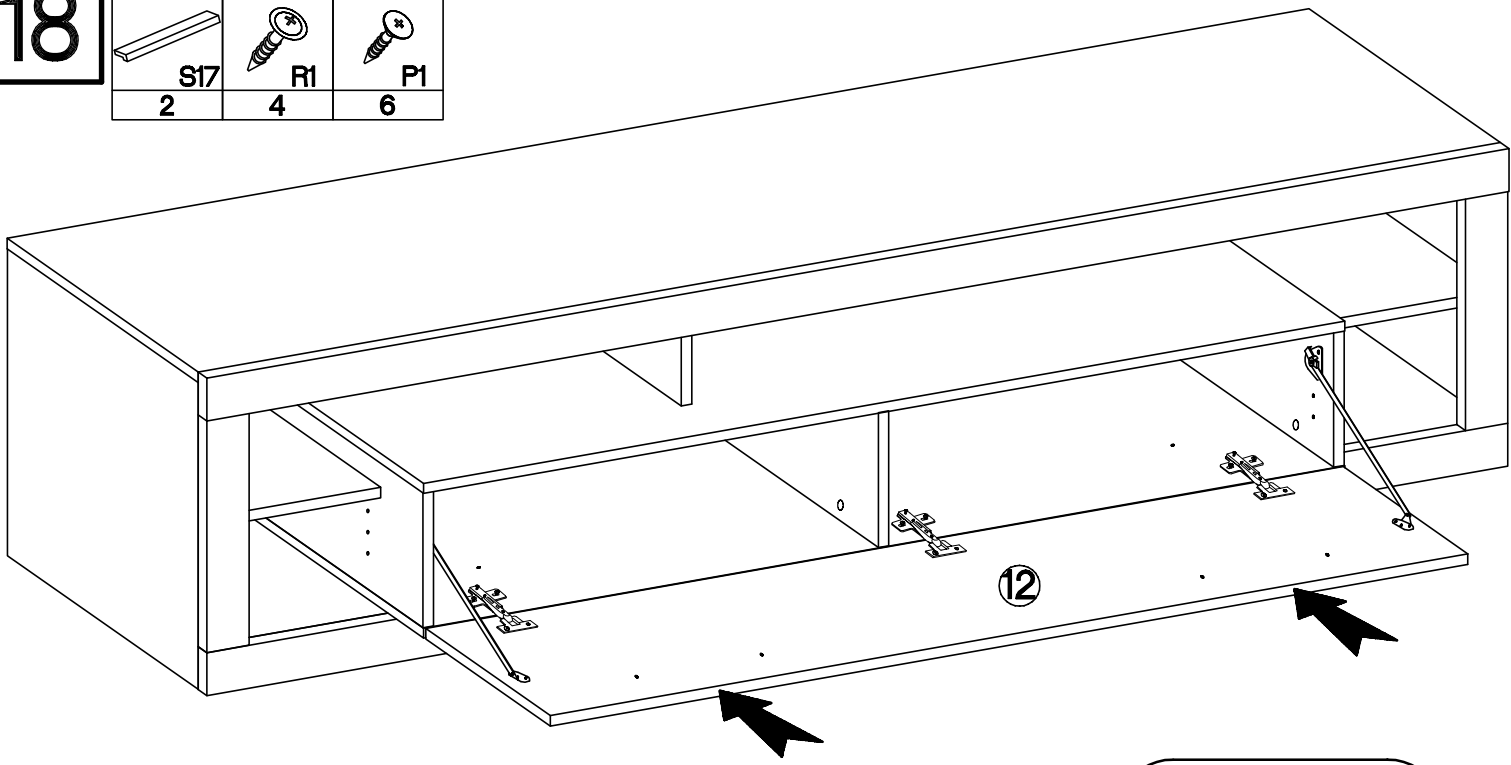


6	J3
12	

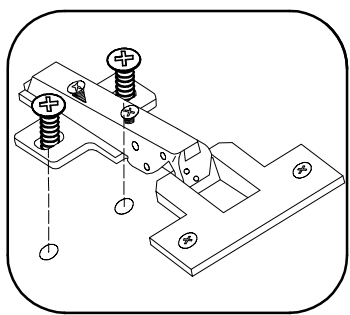
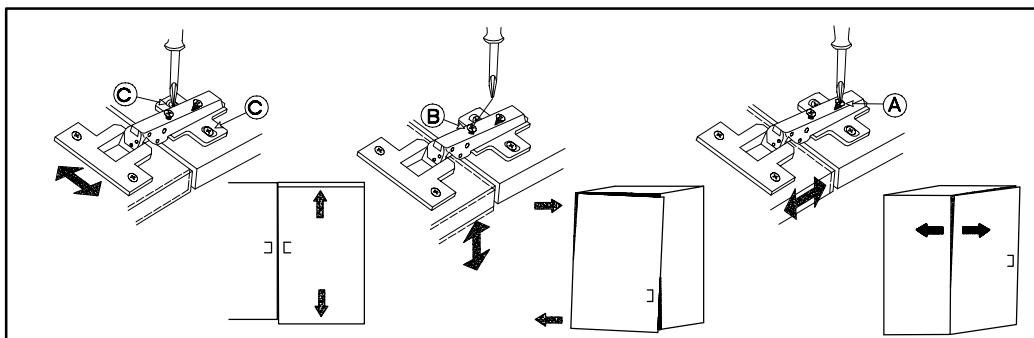
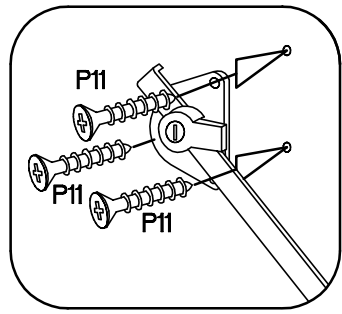


18

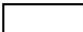

L-192mm	4.0x27mm	4.0x16mm
S17	R1	P1
2	4	6



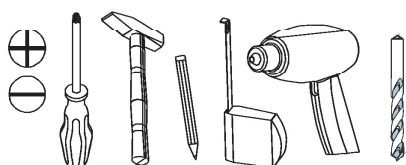
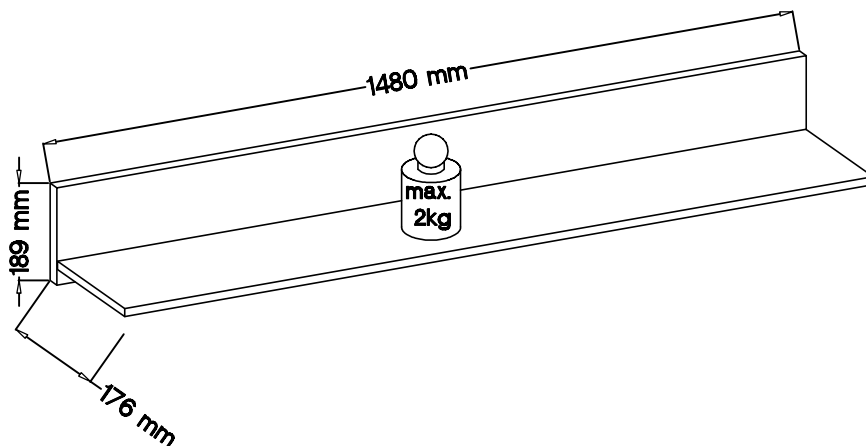
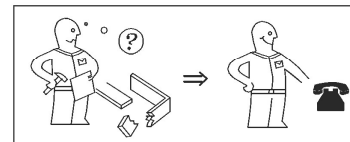
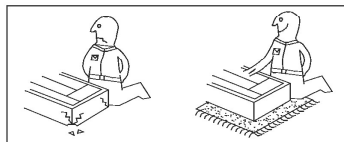
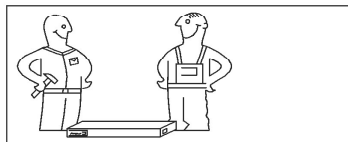
1826-850-35
1826-850-49



ROCK

1826-481-34 
1826-481-51 

481



festziehen / tighten / Zateniere / serrer / stringere / utáhnout / vastretken / zategnuti / zbitivati / zwięzać / zawiązać / zkusati / meghúzni / pevne dotiahnut / trdno pritegniti / затянуть / dra át / fajar / Sikin



eindrücken / press in / enfoncer / wcisnąć / ribattere / zatačit / Вкарайте / Indrukken / benyomni / stlačit / vtisniti / tryck in / introducere prin apă sare / вдавить / empujar / İçeri bastırın



ausmessen / measure / mesurer / misurare / ormeten / izmeriti / miara / Kimérni / izmeriti / măsurare / измерить / změřit / Измерете / mät upp / zmierzyc / medir / Ölçün



drücken / press / presser / stiknout / Натиснете / vtisniti / nasinac / drukken / pritisnuti / nacisnac / prišiti / нажать / (меж)пушити / apă sare / туч fast / nacisnać / presionar / Bastırın



einschlagen / hammer in / beverni / sla in / frapper au marteau / infossare / Zabit / zarazit / Набейте / zabit / wbic / introducere prin bătaie / забить / zatlouct / clavar / İçeri vurun



Drehen - wenden / przekreć - odwrócić / Keren - omdraaien / Girare - Rucutare / Okrenuti - ubrnuti / Retourner - renverser / Tum over - turn around / Otocte - obratite / Завъртете - обвъртете / Обрните list / Intoarceți - rotiți / Vrid runt - vänd / прокрутить - повернуть / otočit - obrátit / elforgathi - megfordítani / Girar / Çevirin

ROCK

1826-481-34
1826-481-51

481

D Unser Direktservice für Beschlagteile
Sollte Ihnen ein Beschlagteil fehlen, können Sie diese Servicekarte direkt an die untenstehende Adresse mailen. Wir können allerdings nur Beschlagteile auf diesem Wege verschicken. Sollten Sie eine andere Beanstandung an Ihrem Möbelstück haben, so wenden Sie sich bitte direkt an Ihr Möbelhaus.

GB Our direct order service for fitting
If a fitting part is missing, you can e-mail this service card directly to the address below. However, we can only send fitting parts in this way. If you have any other cause for complaint concerning your item of furniture, please contact your furniture store directly.

CZ Naše přímé služby pro kování
Chybí li vám nějaký díl z kování, můžete tuto servisní kartu odeslat e-mailem přímo na níže uvedenou adresu. Touto cestou však můžeme zoslat jen díly kování. Pokud byste reklamovali jiný díl nábytku, obraťte se přímo na svého prodejce nábytku.

F Bien étudier la notice de montage
S'il vous manque une ferrure, veuillez envoyer directement la présente carte service à l'adresse e-mail indiquée ci-dessous. Cependant, ceci nous permet uniquement d'envoyer des ferrures. Pour tout autre type de réclamation concernant votre meuble, veuillez contacter directement votre magasin d'ameublement.

I Il nostro servizio diretto per l'ordine della ferramenta
Qualora Vi dovesse mancare un pezzo di fissaggio, allora Vi preghiamo di inviare questa carta di servizio immediatamente all'indirizzo sottostante. Possiamo inviare i pezzi di fissaggio solamente per mezzo di questo procedimento. Qualora dovete avere qualche altra reclamazione in merito al mobile, allora Vi preghiamo di rivolgerVi direttamente al Vostro Negozio di mobili.

BG Наша директна услуга за обков
Ако липсват части от комплекта, потърнете настоящата сервисна карта и ни я копиратете из e-mail адреса, посочен по-долу. По този начин можем да доставим само липсващи елементи от обкова. Ако установите други дефекти по мебелите, Ви съветваме да се обърнете към мебелната къща/магазин, от който сте закупили стоката.

NL Onze directservice voor losse onderdelen
Wanneer er een onderdeel ontbreekt, kunt u deze servicekaart direct aan onderstaand e-mailadres sturen. Wij kunnen langs deze weg slechts afbreken beslagdelen versturen. Mocht u een ander probleem aan uw meubel hebben, verzoeken wij u contact op te nemen met uw meubeldealer.

PL Nasz bezpośredni serwis części montażowych
Jeżeli brakuje części koniecznych do montażu, prosimy o przesłanie nam niniejszej karty serwisowej na niżej podany adres e-mailowy. W ten sposób możemy przelać Państwu tylko brakujące części. W przypadku innych reklamacji dotyczących mebla, prosimy zgłosić się do salonu meblowego, w którym został dokonany zakup.

HR Servis za okove
U slučaju da nedostaje neki od dijelova molimo vas da na dolje navedenu mail adresu pošaljete ovaj servisni obrazac. Na ovaj način mogu se dostaviti samo okovi. U slučaju da imate dodatne prigovore vezane uz komad namještaja molimo vas da se obratite izravno trgovini namještaja odjije je isti kupljen.

HU Direktszolgáltatunk vasalatok esetén
Ha hiányzik egy vasalat, ezt a kártyát közvetlenül elküldheti az alább található címre. Azonban csak vasalatosokat tudunk így küldeni. Amennyiben másfajta reklamáció áll fenn bútordarabját illetően, forduljon közvetlenül a bútorkázhoz.

SK Náš priamy servis pre časti kovania
Ak by Vám chýbala nejaká časť kovania, môžete poslať túto servisnú kartu priamo e-mailom na nižšie uvedení adresu. Diely kovania vieme poslať iba týmto spôsobom. Ak by ste mali inú reklamáciu oľhľadom Vášho nábytku, obráťte sa priamo na Vašu predajňu nábytku.

SLO Naše direktne uslužne storitve za okovje
Če vam manjka kakšno okovje, lahko to servisno kartico pošljete po e-pošti direktno na spodnji naslov. Po tej poti vam lahko pošljemo samo okovje. Če želite reklamirati kakšen drug del pohištva, se obrnite neposredno na vašo trgovino pohištva.

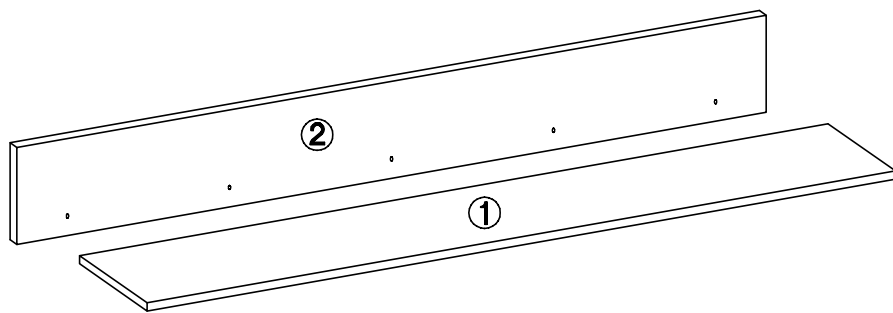
RO Service-ul nostru direct pentru feronerie
In cazul in care va lipseste o piesa de feronerie puteti sa trimiteți direct acest card de service prin e-mail la adresa de mai jos. Noi nu putem expedia piese de feronerie decât pe această cale. Dacă aveți o altă reclamație referitoare la piesa de mobilier, atunci vă rugăm să vă adresați direct la magazinul dvs. de mobilier.

RUS Наш прямой сервис для поставок фурнитуры
Если окажется, что Вам не хватает того или иного элемента фурнитуры, Вы можете отправить сервисную карту по факсу непосредственно на нижеуказанный адрес электронной почты. Однако, таким образом мы можем переслать лишь фурнитуру. Если же у Вас возникнут иные претензии относительно приобретенной мебели, пожалуйста, обращайтесь непосредственно в организацию, осуществившую продажу.

S Vår direktservice för beslagsdelar
Om du saknar en beslagsdel kan du skicka detta servicekort direkt till e-postadressen som anges nedan. Tänk på att detta är den enda möjligheten att skicka beslagsdelar till dig. Om du vill reklamera din möbel av en annan anledning måste du kontakta ditt möbelhus direkt.

ES Nuestro servicio directo para accesorios
Si le falta algún accesorio, puede enviar esta tarjeta de servicio directamente a la siguiente dirección. No obstante, por este método solo podemos enviar accesorios. Si tiene alguna otra objeción sobre su mueble, consulte directamente con su mueblería.

TR Donatılar için doğrudan servisimiz
Bir donatınız eksikse bu servis kartını doğrudan aşağıda bulunan adrese doğrudan mail yazabilirsiniz. Sadece bu yolla donatıları gönderebiliriz. Mobilyanızda başka şikayetleriniz varsa lütfen doğrudan mobilya satıcınıza danışın.



4	2	2	2	2	5	1
M4	O3	K7	O7	J5	B	O
4	2	2	2	2	5	1

LKZ 80106

Grund der Beanstandung / Reason of the objection:

Möbelhaus / Furniture store:

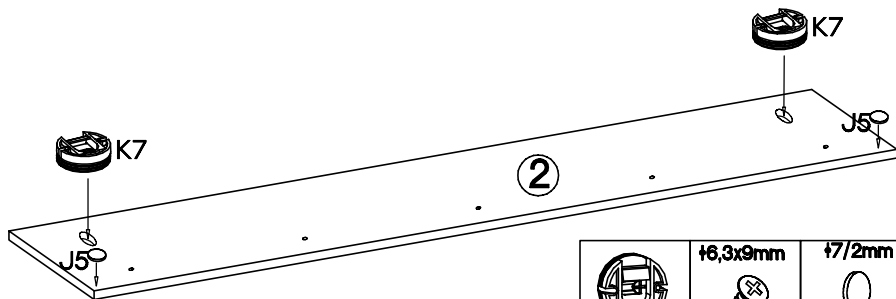
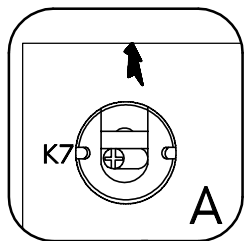
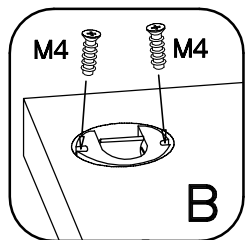
Name / Name: Telefon / Telephone:

PLZ / postal code: Ort / City:

Strasse / Street:

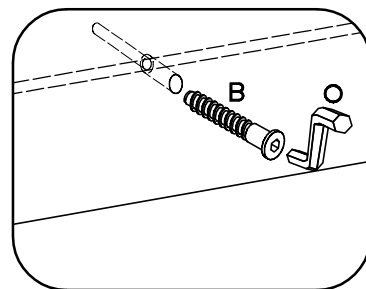
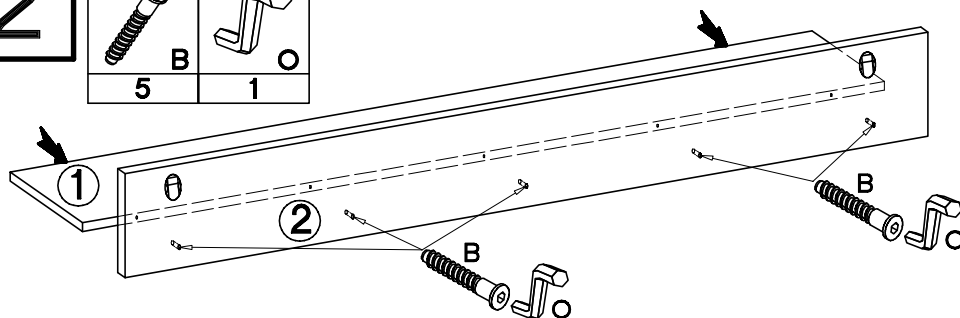
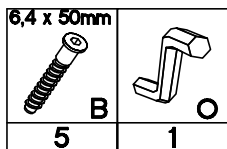
Haus-Nr. / House No.: @E-Mail:

1

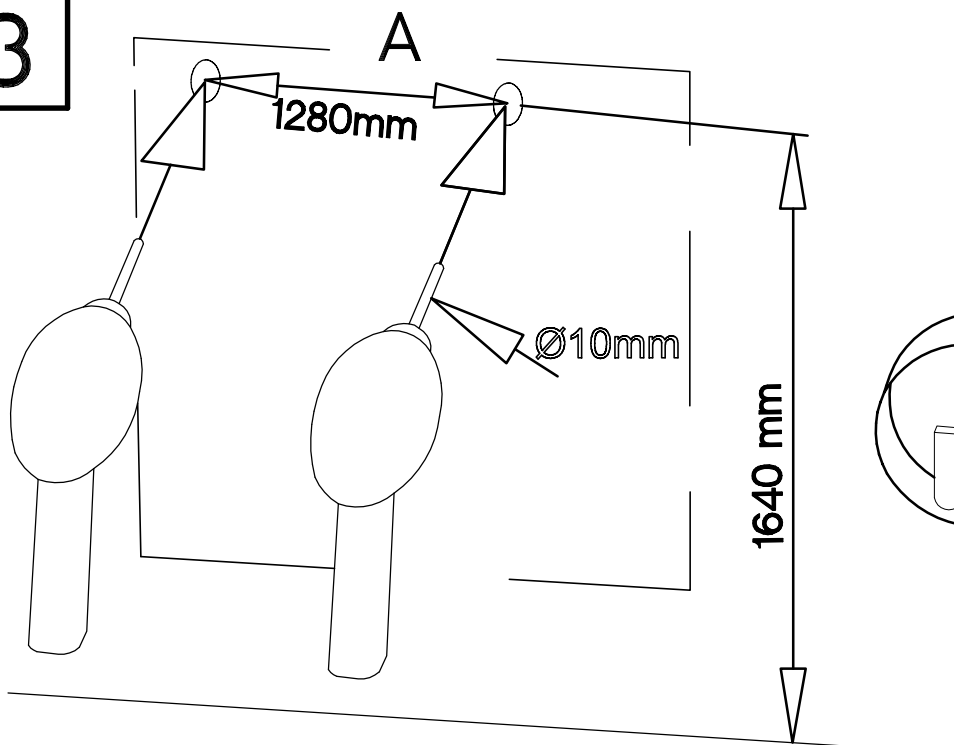


K7	M4	J5
2	4	2

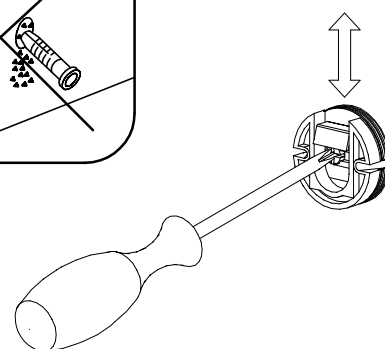
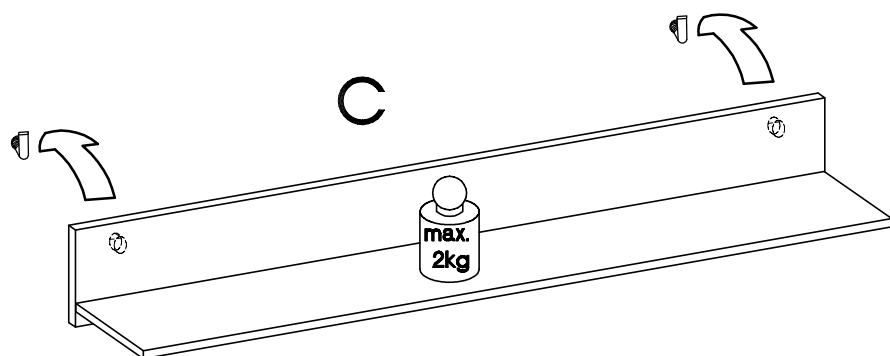
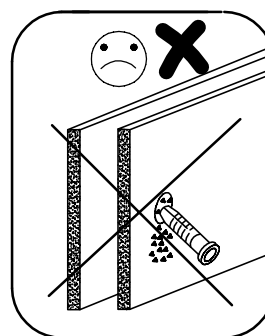
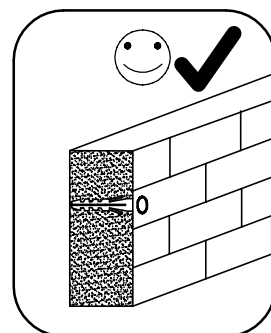
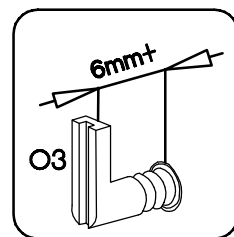
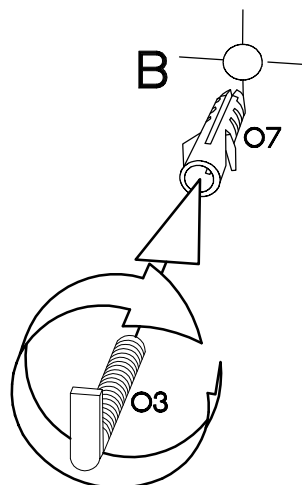
2



3



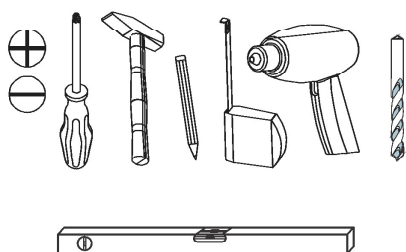
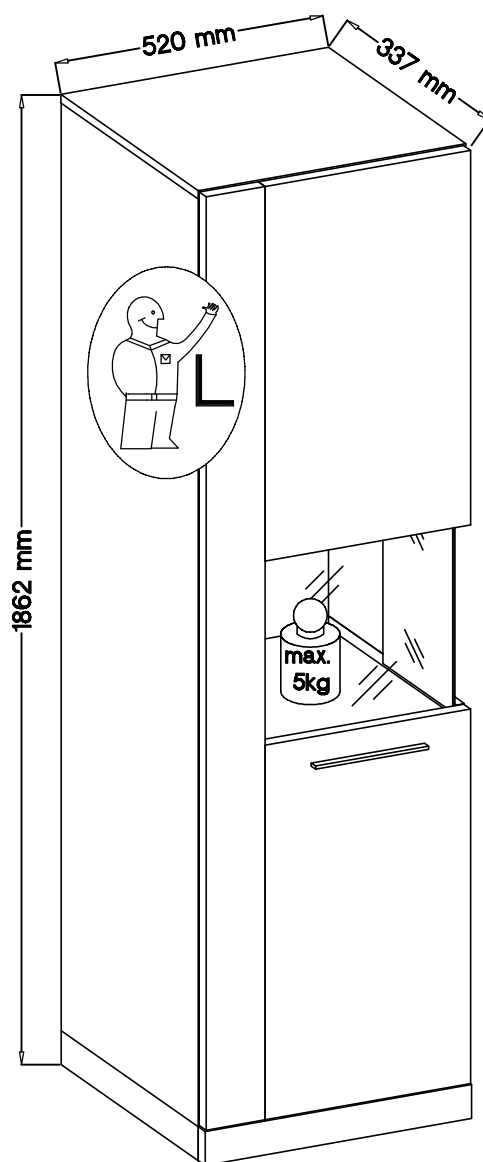
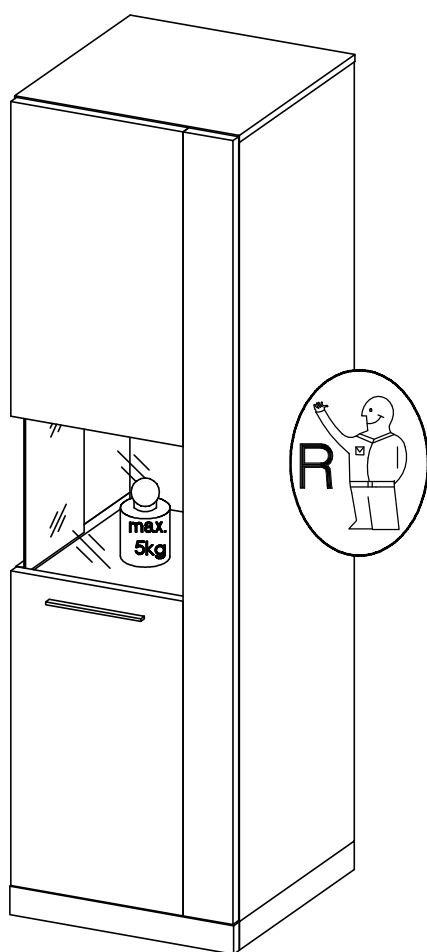
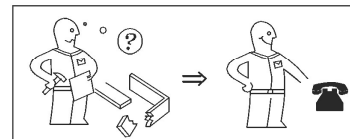
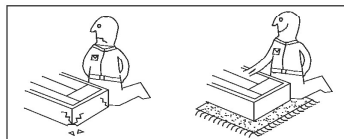
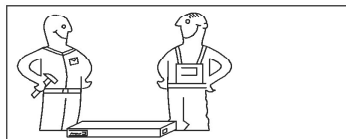
O3	O7
2	2



ROCK

1826-131-35
 1826-131-48
 1826-131-49

131



festziehen / tighten / Zateniere / serrer / stringere / utáhnout / vastrekken / zategnuti / збігнути / zwięzać / zawiązać / zkusosati / meghúzni / pevne dotiahnut / trdno pritegniti / затянуть / dra át / fajar / Sıkın



eindrücken / press in / enfoncer / wcisnąć / ribattere / zatačit / Вкарайте / Indrukken / behyomni / stlačit / vtisniti / tryk in / introducere prin apă sare / вдавить / empujar / çereri vurun



ausmessen / measure / mesurer / misurare / ormeten / izmeriti / miara / kimémi / izmeriti / măsurare / измерить / změřit / Измерете / mät upp / zmierzyc / medir / Ölçün



drücken / press / presser / stiknout / Натиснете / vtisniti / nasinac / drukken / pritisnuti / nacisnac / prišnití / нажать / (нес)пуштити / apă sare / tryk fast / nacisnąć / presionar / Bastırın



einschlagen / hammer in / beverni / sla in / frapper au marteau / infossare / Zabit / zarazit / Набийте / zabit / wbić / introducere prin bătaie / забить / zatlout / çavlar / çereri vurun



Drehen - wenden / przekreć - odwrócić / Keren - omdraaien / Girare - Rucutare / Okrenuti - ubrnuti / Retourner - renverser / Tum over - turn around / Otočte - obratite / Завъртете - обърнете / Obvrnite list / Introarceți - rotiți / Vrid runt - vänd / прокрутите - повернуть / otočit - obrátit / eforğathi - meğfordítani / Girar / Çevirin

ROCK

1826-131-35
 1826-131-48
 1826-131-49

131

D **Unser Direktservice für Beschlagteile**
 Sollte Ihnen ein Beschlagteil fehlen, können Sie diese Servicekarte direkt an die untenstehende Adresse mailen. Wir können allerdings nur Beschlagteile auf diesem Wege verschicken. Sollten Sie eine andere Beanstandung an Ihrem Möbelstück haben, so wenden Sie sich bitte direkt an Ihr Möbelhaus.

GB **Our direct order service for fitting**
 If a fitting part is missing, you can e-mail this service card directly to the address below. However, we can only send fitting parts in this way. If you have any other cause for complaint concerning your item of furniture, please contact your furniture store directly.

CZ **Naše přímé služby pro kování**
 Chybí li vám nějaký díl z kování, můžete tuto servisní kartu odeslat e-mailem přímo na níže uvedenou adresu. Touto cestou však můžeme zoslat jen díly kování. Pokud byste reklamovali jiný díl nábytku, obraťte se přímo na svého prodejce nábytku.

F **Bien étudier la notice de montage**
 S'il vous manque une ferrure, veuillez envoyer directement la présente carte service à l'adresse e-mail indiquée ci-dessous. Cependant, ceci nous permet uniquement d'envoyer des ferrures. Pour tout autre type de réclamation concernant votre meuble, veuillez contacter directement votre magasin d'ameublement.

I **Il nostro servizio diretto per l'ordine della ferramenta**
 Qualora Vi dovesse mancare un pezzo di fissaggio, allora Vi preghiamo di inviare questa carta di servizio immediatamente all'indirizzo sottostante. Possiamo inviare i pezzi di fissaggio solamente per mezzo di questo procedimento. Qualora doveste avere qualche altra reclamazione in merito al mobile, allora Vi preghiamo di rivolgerVi direttamente al Vostro Negozio di mobili.

BG **Правна експертна услуга за обков**
 Ако липсват части от комплекта, потърнете настоящата сервисна карта и ни я копиратете на e-mail адрес. Можем да Ви доставим само писаните елементи от обкова. Ако установите други дефекти по мебелите, Ви съветваме да се обърнете към мебелната къща/магазин, от който сте закупили стоката.

NL **Onze directservice voor losse onderdelen**
 Wanneer er een onderdeel ontbreekt, kunt u deze servicekaart direct aan onze afdeling e-mailadres sturen. Wij kunnen in deze weg echter alleen beslagdelen versturen. Mocht u een ander probleem aan uw meubel hebben, verzoeken wij u contact op te nemen met uw meubeldealer.

PL **Nasz bezpośredni serwis części montażowych**
 Jeżeli brakuje części koniecznych do montażu, prosimy o przesłanie nam niniejszej karty serwisowej na niżej podany adres e-mailowy. W ten sposób możemy przelać Państwu tylko brakujące części. W przypadku innych reklamacji dotyczących mebla, prosimy zgłosić się do salonu meblowego, w którym został dokonany zakup.

HR **Servis za okove**
 U slučaju da nedostaje neki od dijelova molimo vas da na dolje navedenu mail adresu pošaljete ovaj servisni obrazac. Na ovaj način mogu se dostaviti samo okovi. U slučaju da imate dodatne prigovore vezane uz komad namještaja molimo vas da se obratite izravno traovini namještaja odjije je isti kupljen.

HU **Direkt szolgáltatunk vasalato eseten**
 Ha hiányzik egy vasalat, ezt a kártyát közvetlenül elküldheti az alább található címre. Azonban csak vasalatokat tudunk így küldeni. Amennyiben másfajta reklamáció áll fenn bútordarabjait illetően, forduljon közvetlenül a bútortárházhoz.

SK **Náš priamy servis pre časti kovania**
 Ak by Vám chýbala nejaká časť kovania, môžete poslať túto servisnú kartu pošťou e-mailom na nižšie uvedení adresu. Diely kovania vieme poslať iba týmto spôsobom. Ak by ste mali inú reklamáciu ohľadom Vášho nábytku, obráťte sa priamo na Vašu predajňu nábytku.

SLO **Naše direktne uslužne storitve za okovje**
 Če vam manjka kakšno okovje, lahko to servisno kartico pošljete po e-pošti direktno na spodnji naslov. Po tej poti vam lahko pošljemo samo okovje. Če želite reklamirati kakšen drug del pohištva, se obrnite neposredno na vašo trgovino pohištva.


RO **Service-ul nostru direct pentru feronerie**
 In cazul in care va lipseste o piesa de feronerie puteti sa trimiteti direct acest card de service prin e-mail la adresa de mai jos. Noi nu putem expedia piese de feronerie decat pe acestă cale. Dacă aveți o altă reclamație referitoare la piesa de mobilier, atunci vă rugăm să vă adresați direct la magazinul dvs. de mobilier.

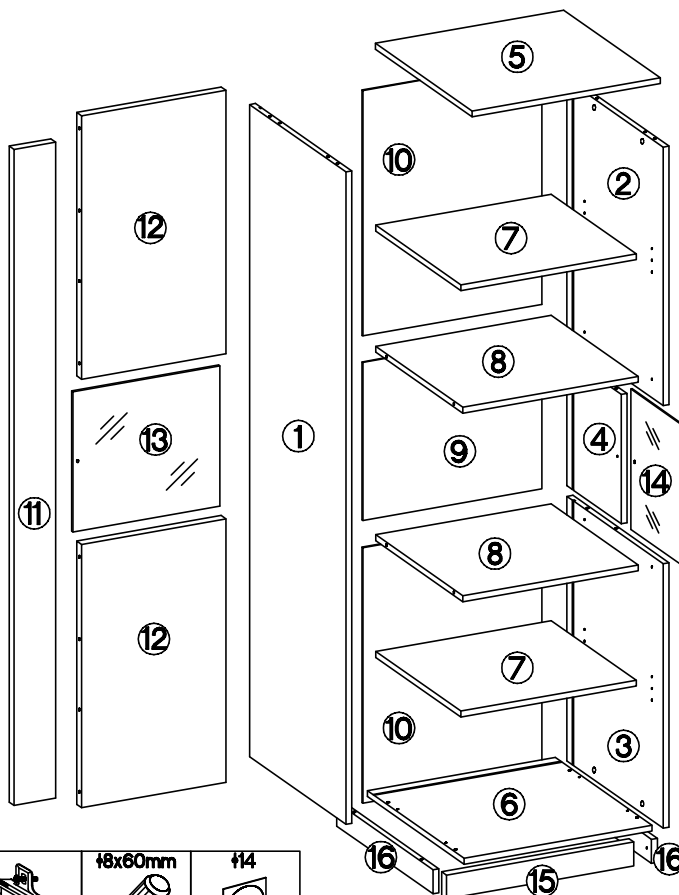
RUS **Наш прямой сервис для поставки фурнитуры**
 Если окажется, что Вам не хватает того или иного элемента фурнитуры, Вы можете отправить сервисную карту по факсу непосредственно на нижеуказанный адрес электронной почты. Однако, таким образом мы можем переслать лишь фурнитуру. Если же у Вас возникнут иные претензии относительно приобретенной мебели, пожалуйста, обращайтесь непосредственно в организацию, существовавшую продавца.










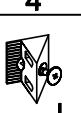
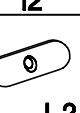

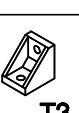


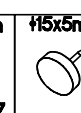
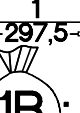



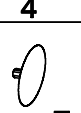


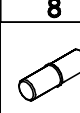
S **Vår direktservice för beslagsdelar**
 Om du saknar en beslagsdel kan du skicka detta servicekort direkt till e-postadressen som anges nedan. Tänk på att detta är den enda möjligheten att skicka beslagsdelar till dig. Om du vill reklamera din möbel av en annan anledning måste du kontakta ditt möbelhus direkt.

ES **Nuestro servicio directo para accesorios**
 Si le falta algún accesorio, puede enviar esta tarjeta de servicio directamente a la siguiente dirección. No obstante, por este método solo podemos enviar accesorios. Si tiene alguna otra objeción sobre su mueble, consulte directamente con su mueblería.

TR **Donatılar için doğrudan servisimiz**
 Bir donatınız eksikse bu servis kartını doğrudan aşağıda bulunan adrese doğrudan mail yazabilirsiniz. Sadece bu yolla donatıları gönderebiliriz. Mobilyanızda başka şikayetleriniz varsa lütfen doğrudan mobilya satıcınıza danışın.

⑥, ⑦, ⑧ =  max. 5kg



 O7	 L9															
1	1	 G	 P5	 H	 A2	 E13										
4	9	4	12	1												
 S17	 R1	 L	 L2	 P1	 T3	 J24	 P7	 F4								
1	2	14	8	4	2	6	8	6								
 D2	 C	 A	 E	 R11	 J7	 J3	 O11									
16	16	12	16	2	2	8	1									

LKZ 80106

Grund der Beanstandung / Reason of the objection: _____

Möbelhaus / Furniture store: _____

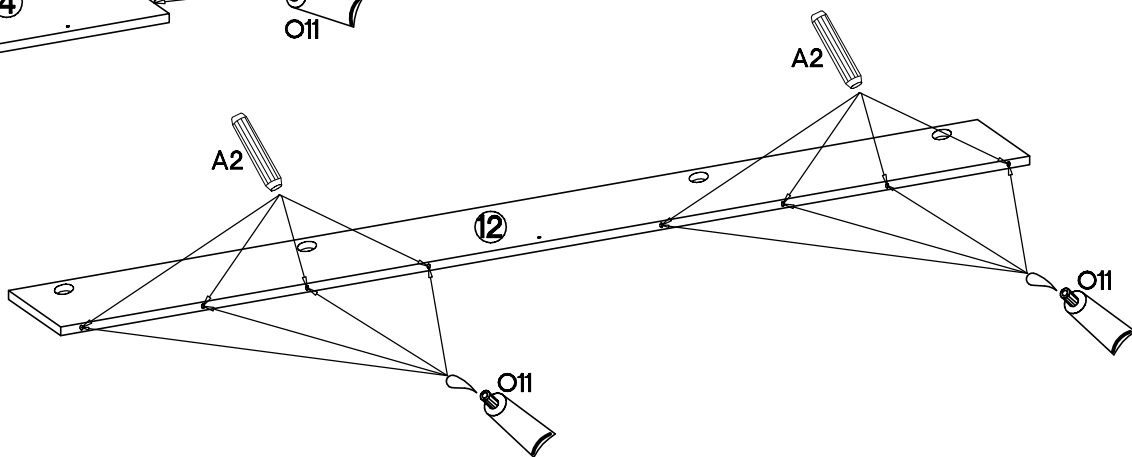
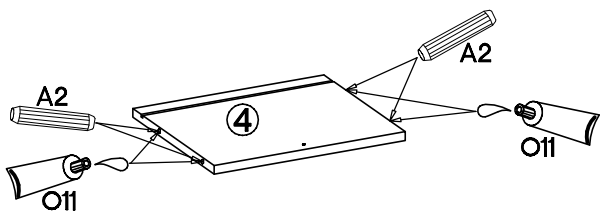
Name / Name: _____ Telefon / Telephone: _____

PLZ / postal code: _____ Ort / City: _____

Strasse / Street: _____

Haus-Nr. / House No.: _____ @E-Mail: _____

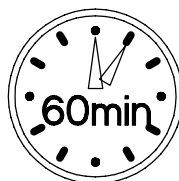
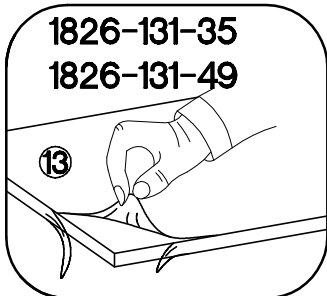
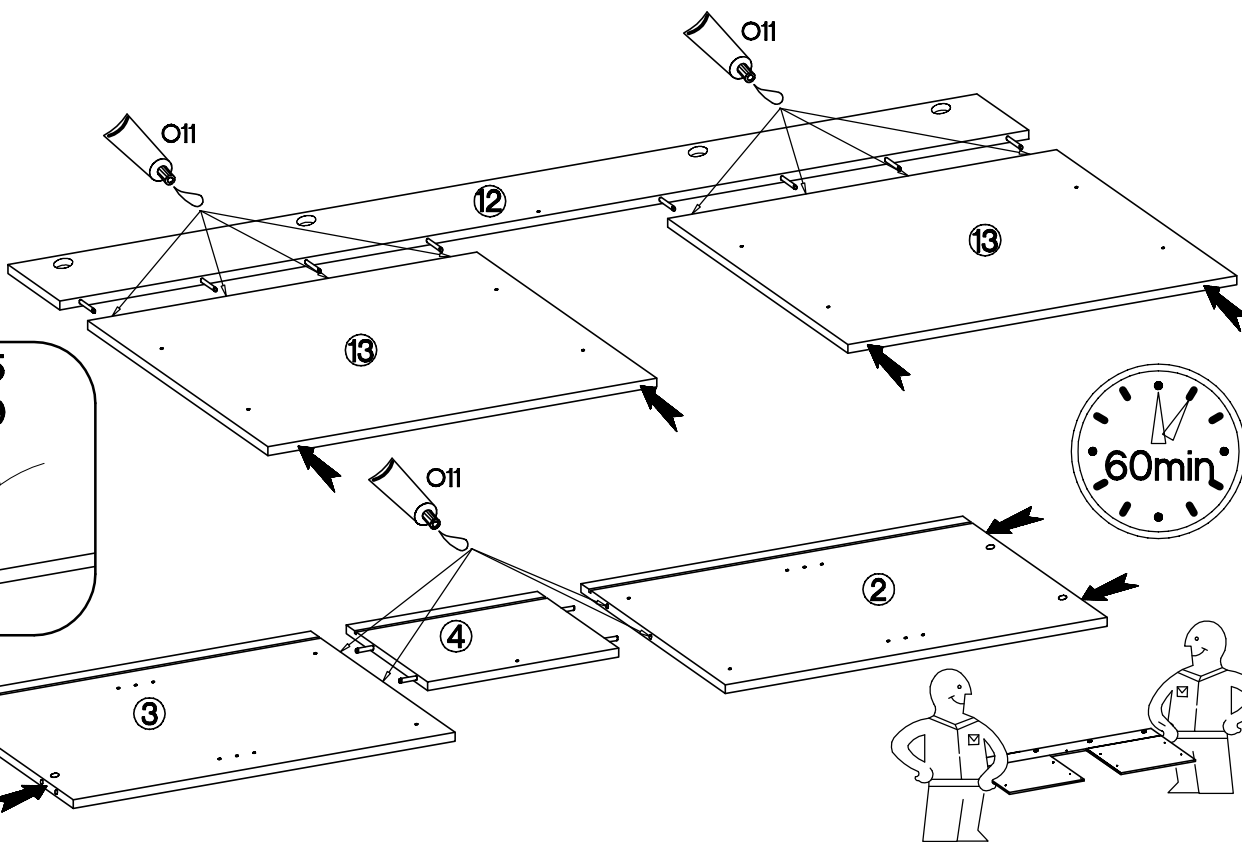
1



0,05 	#8x60mm
O11 1	A2 12

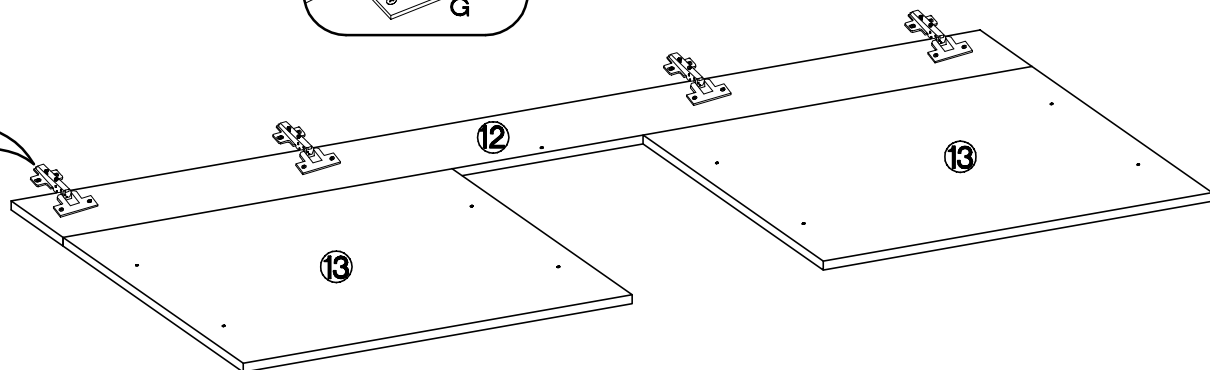
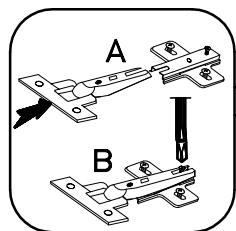
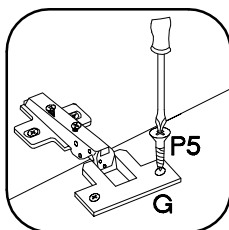
2

0,05
O11 1



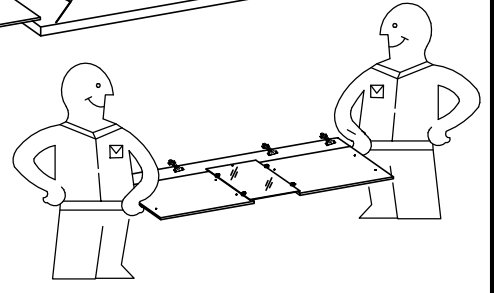
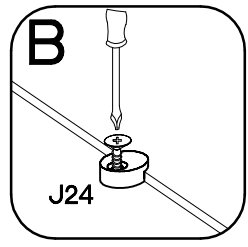
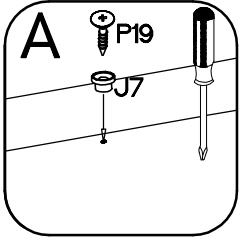
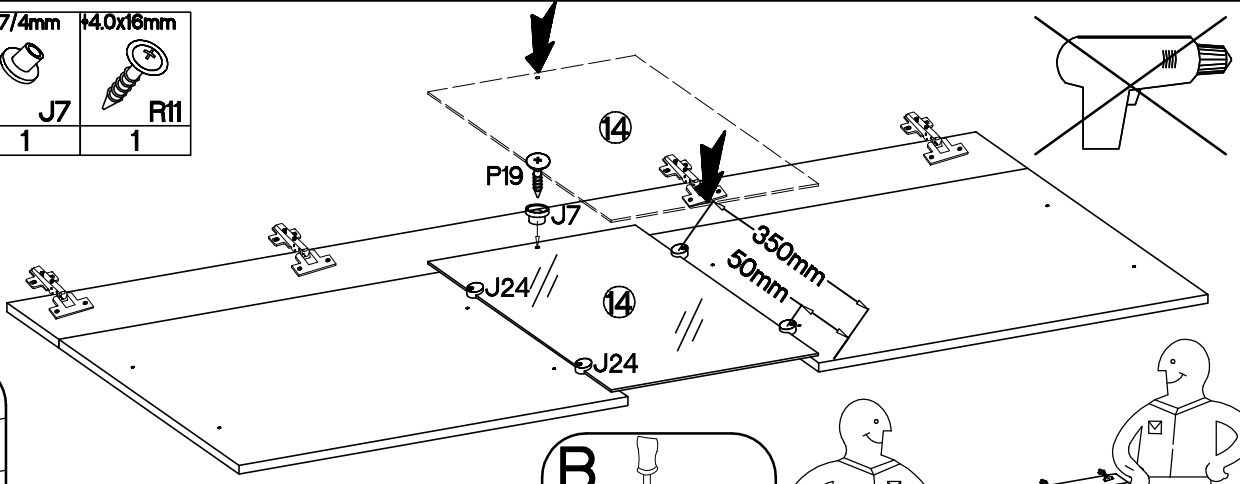
3

#35/0mm 	#3.5x13mm 	
G 4	P5 8	H 4



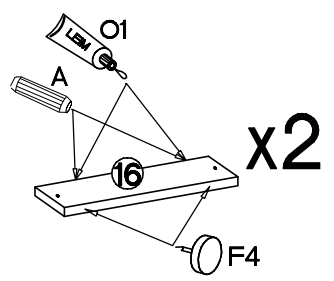
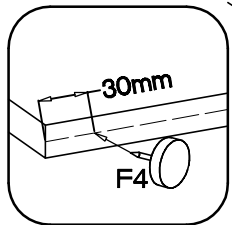
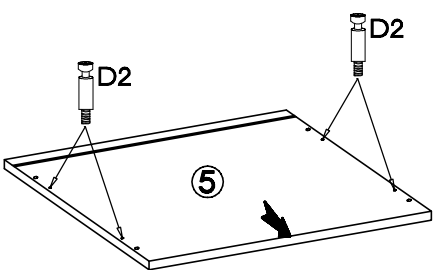
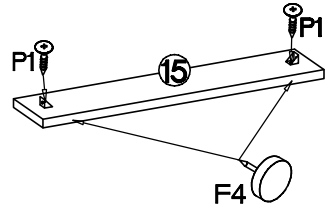
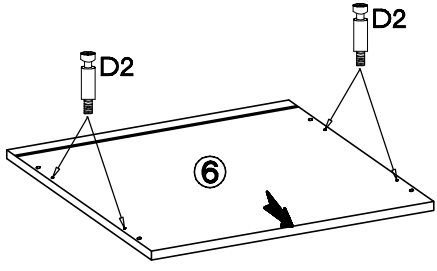
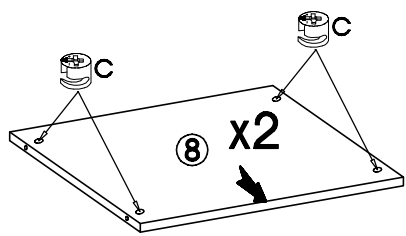
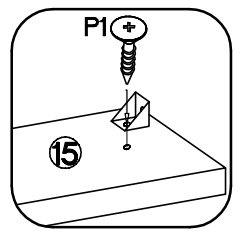
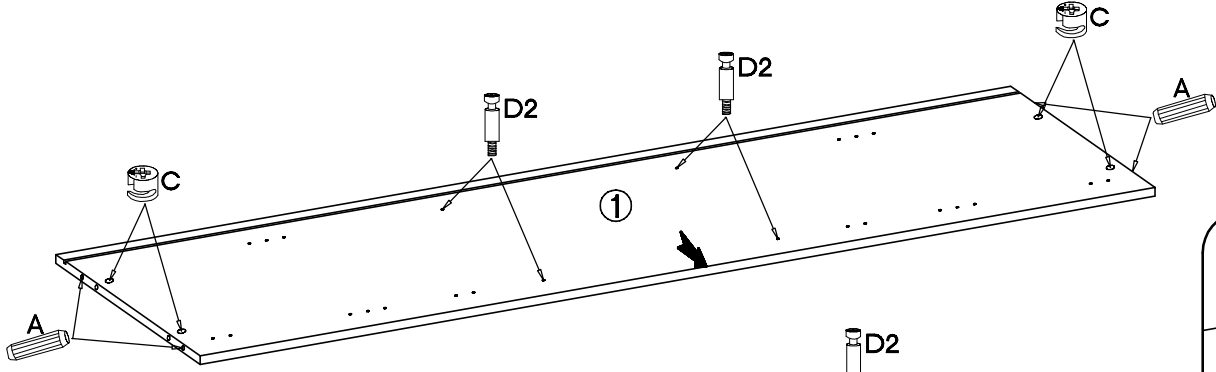
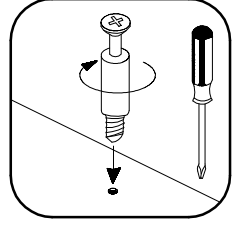
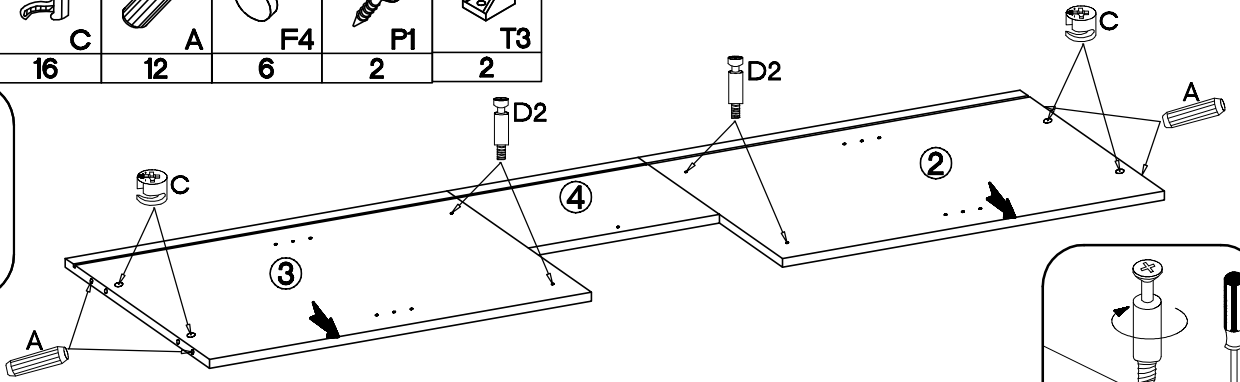
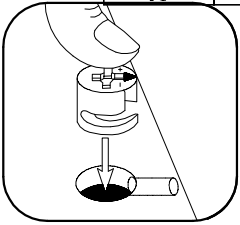
4

J24	J7	R11
4	1	1






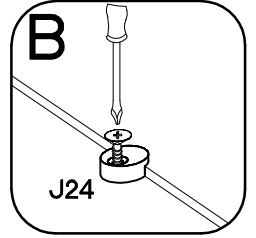
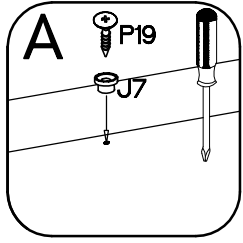
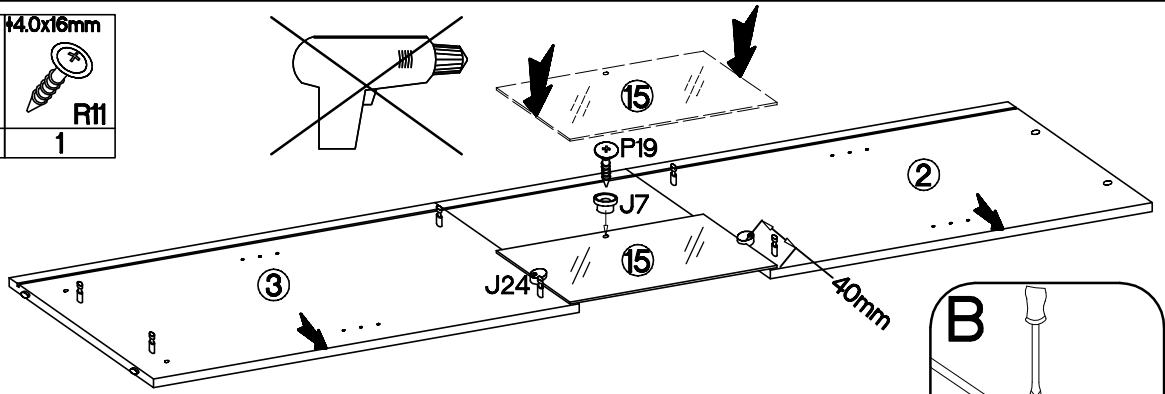
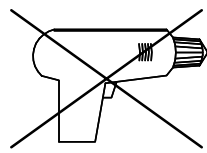
5

D2	C	A	F4	P1	T3
16	16	12	6	2	2





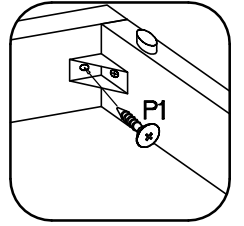
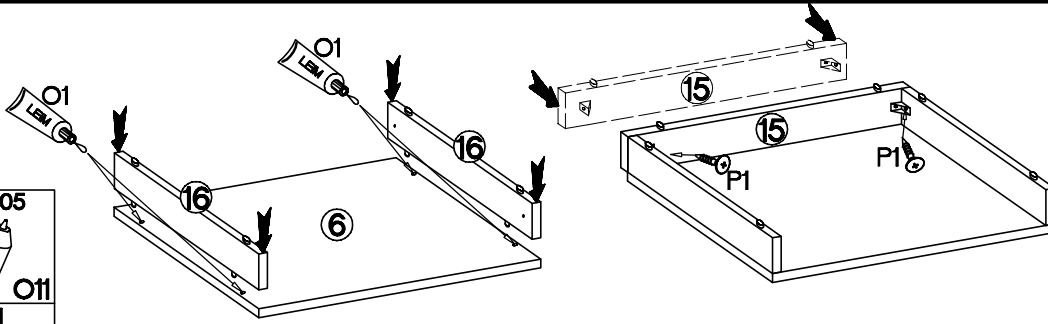
6

 J24 2	 J7 1	 P11 1
--	---	--

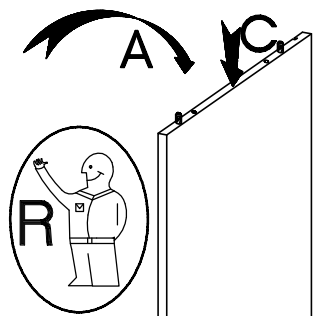
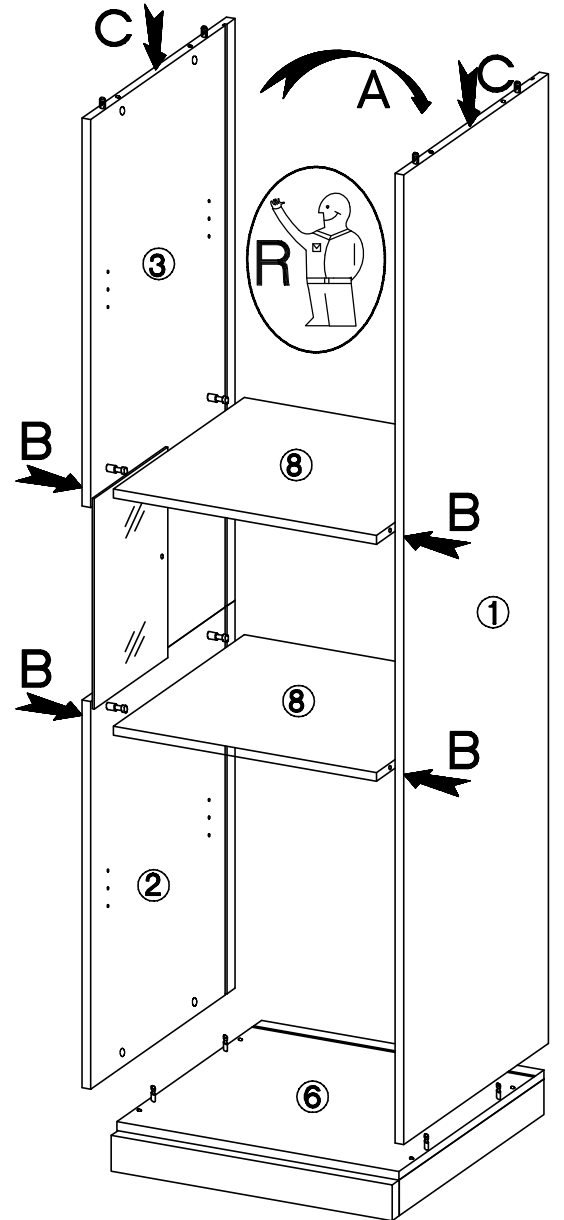
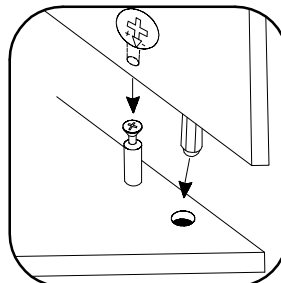
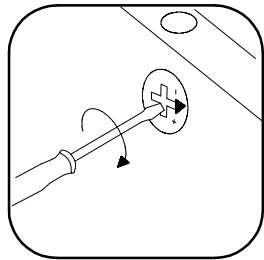
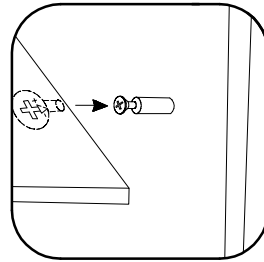
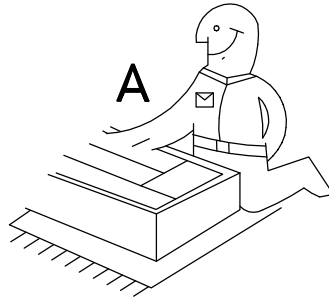
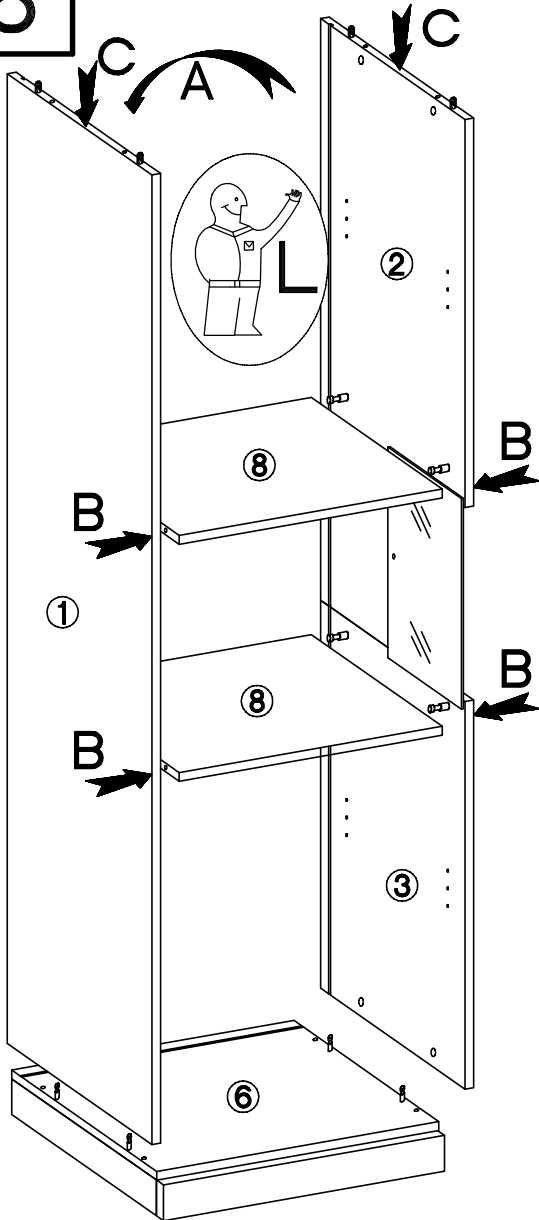


7

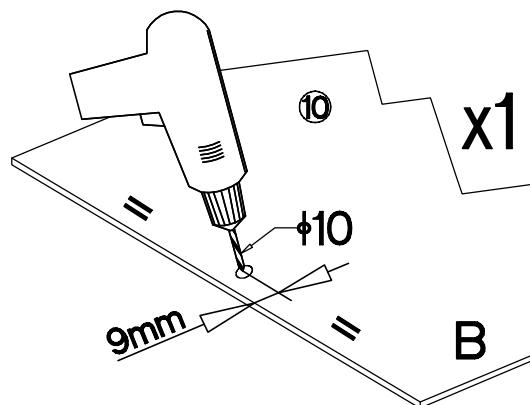
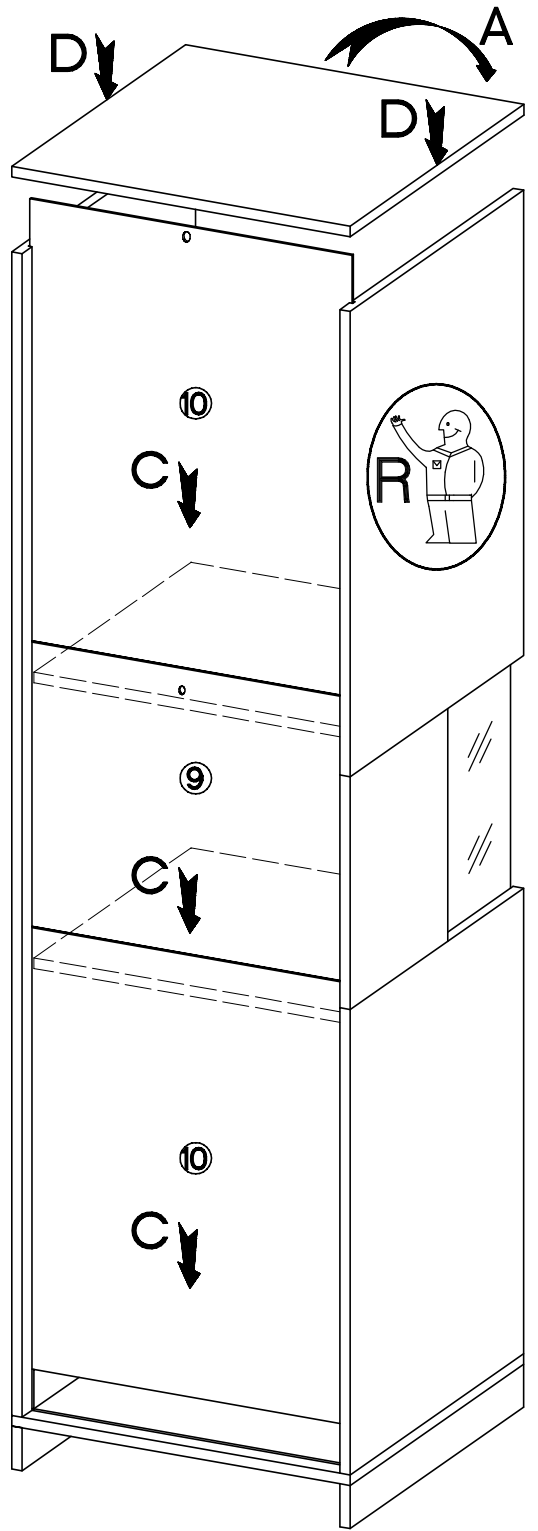
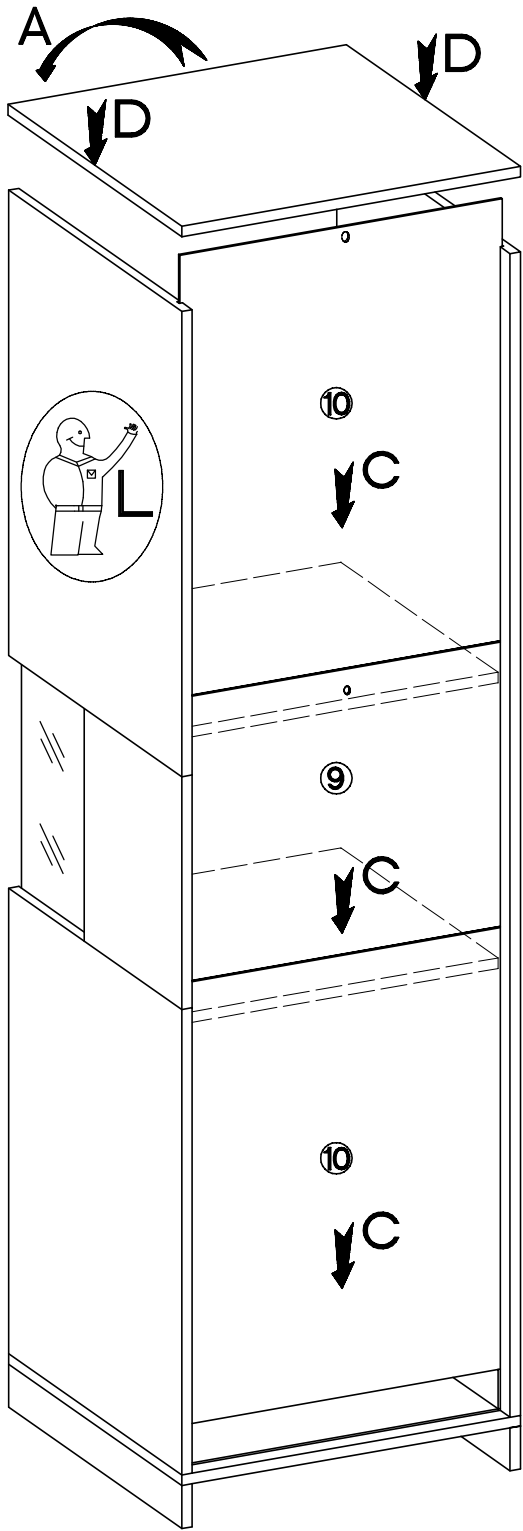
 P1 2	 O11 1
---	---






8

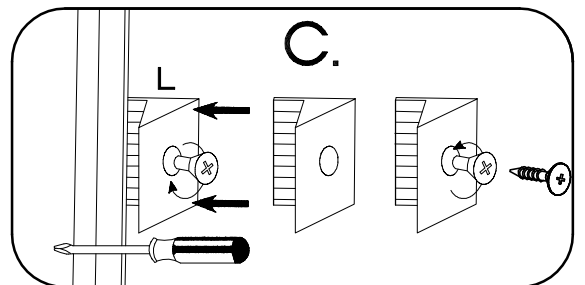
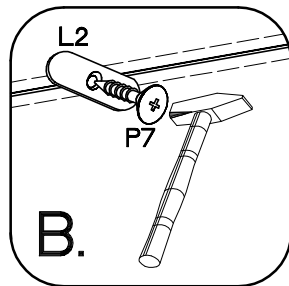
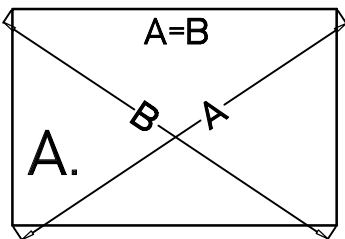
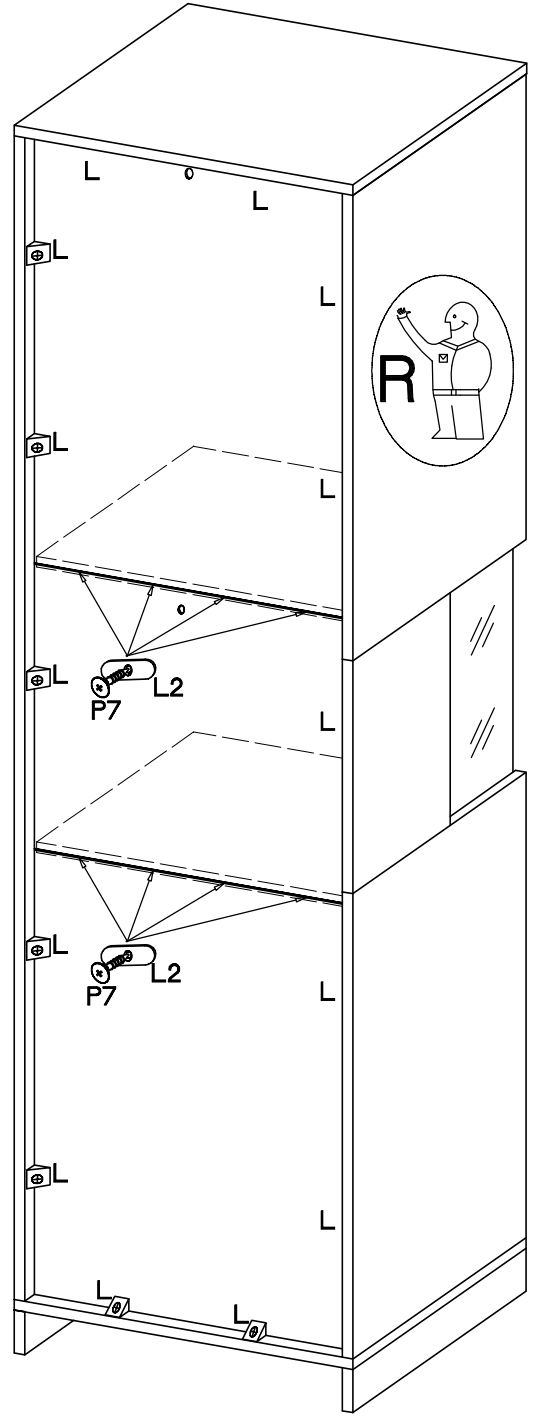
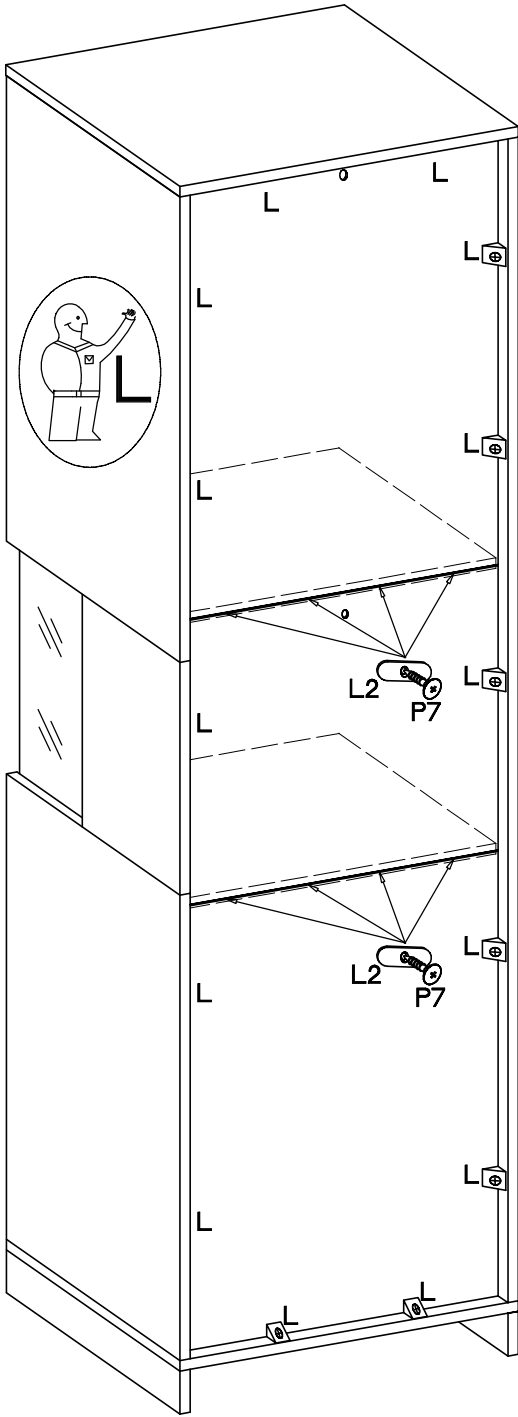


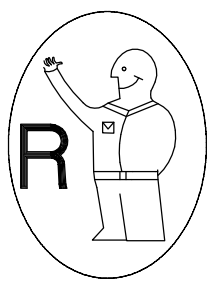
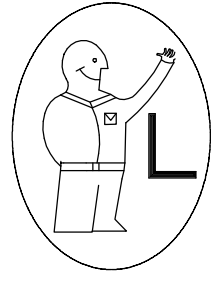
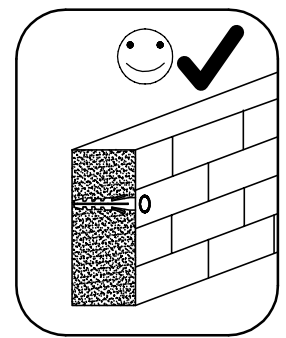
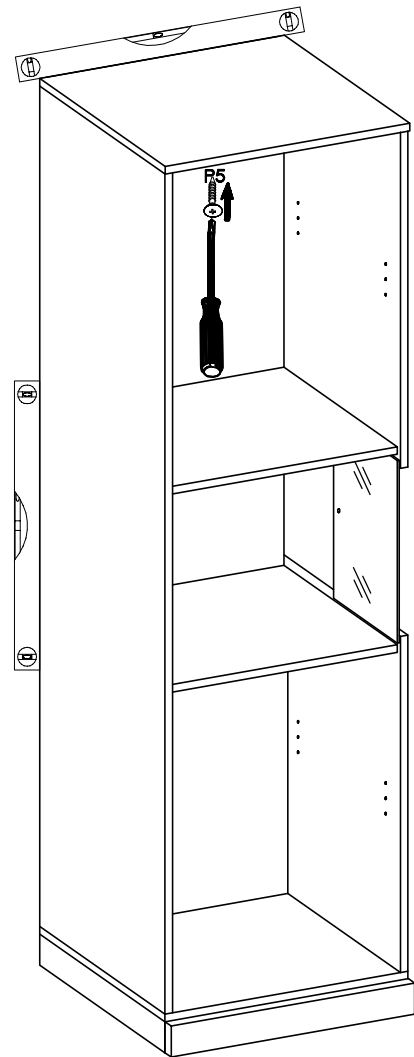
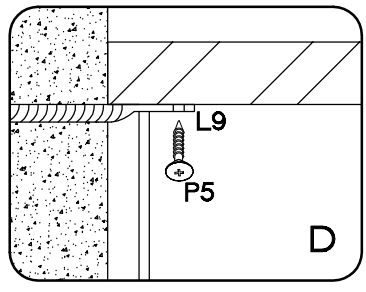
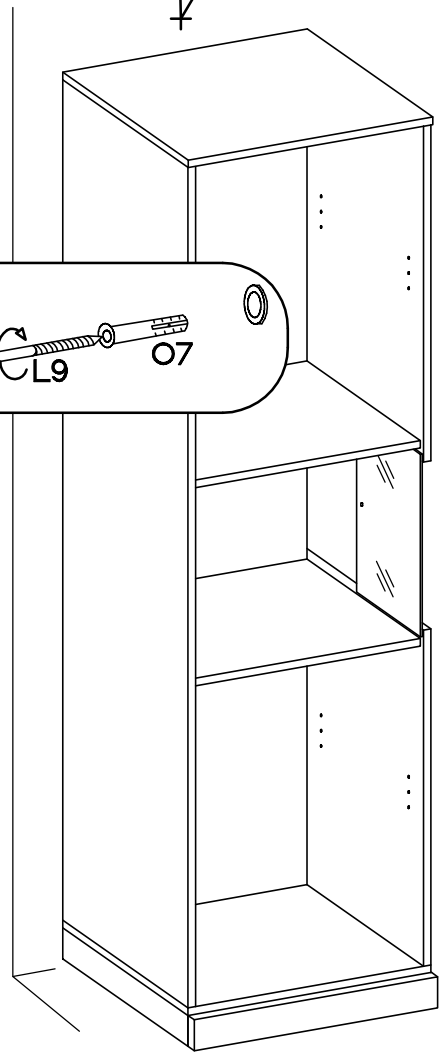
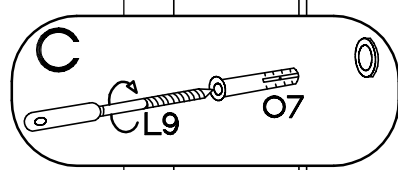
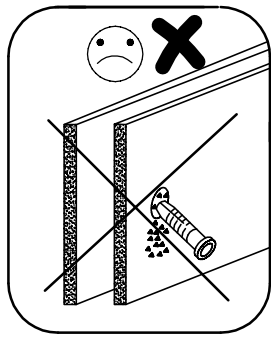
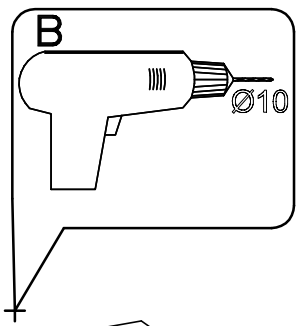
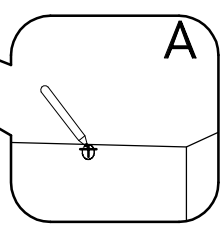
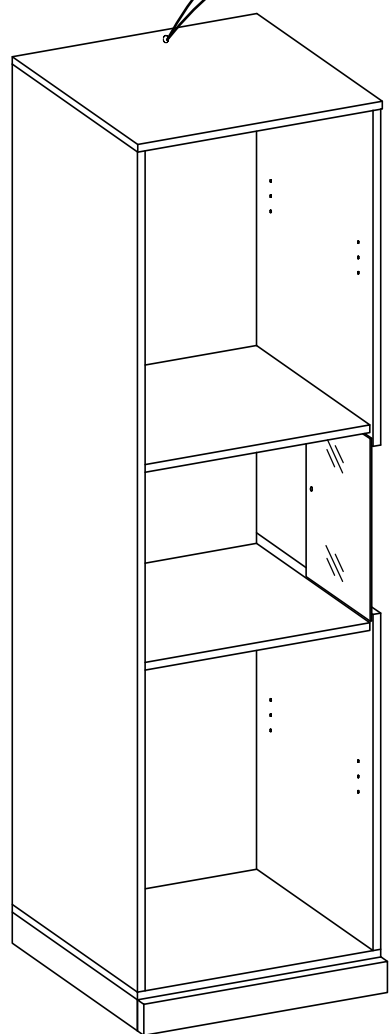
8






9

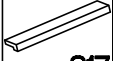

	$\varnothing 3.0 \times 20 \text{mm}$		
L2		P7	L
8		8	14

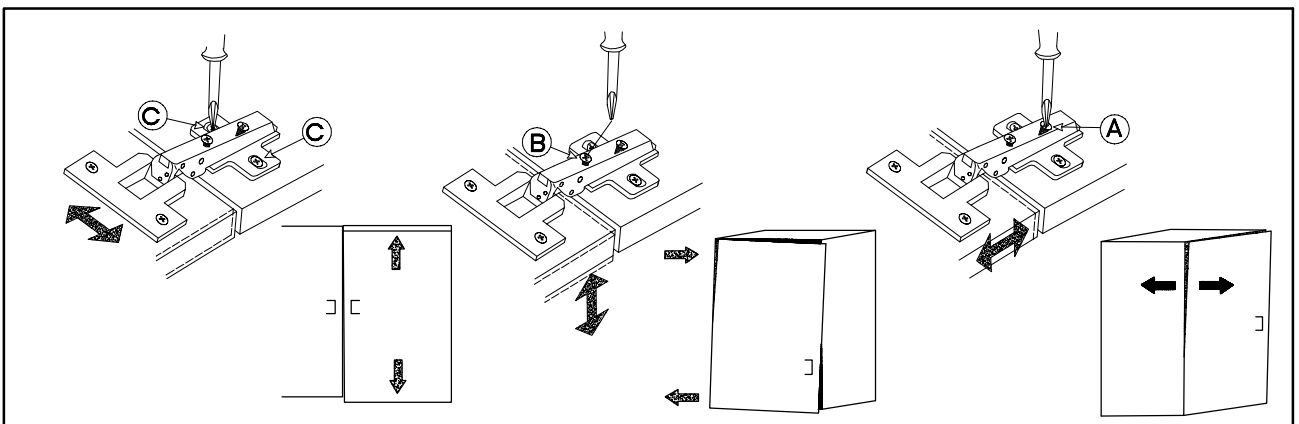
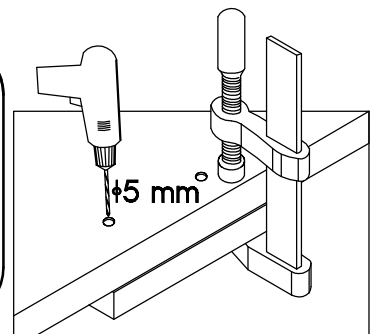
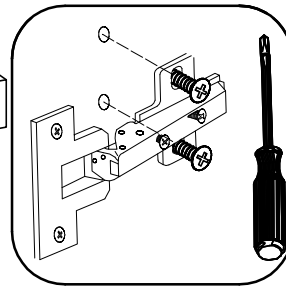
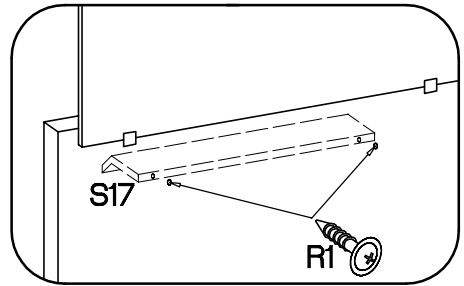
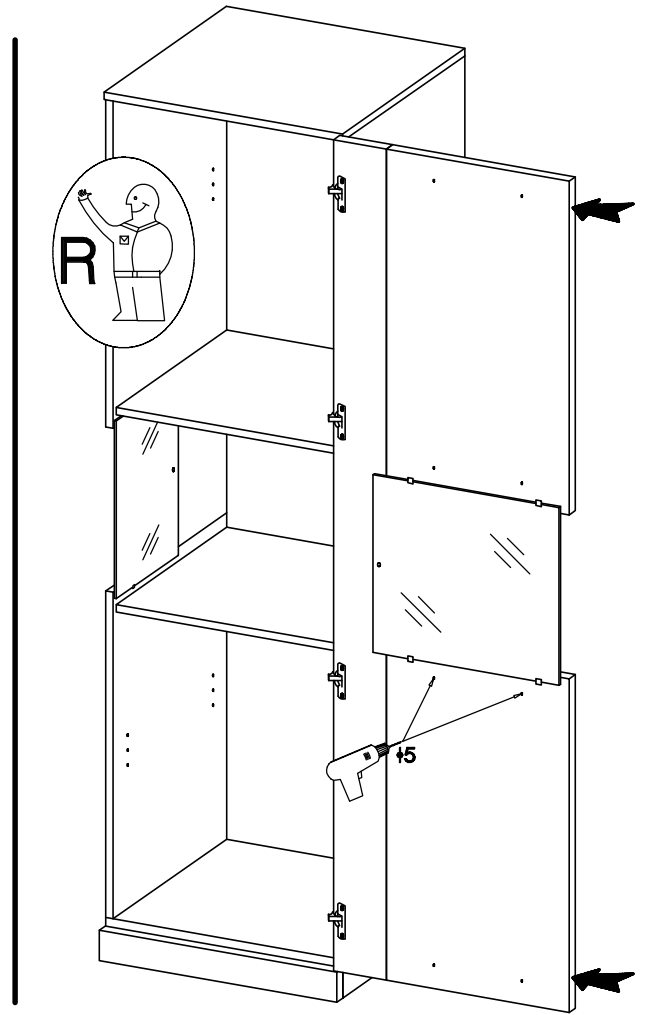
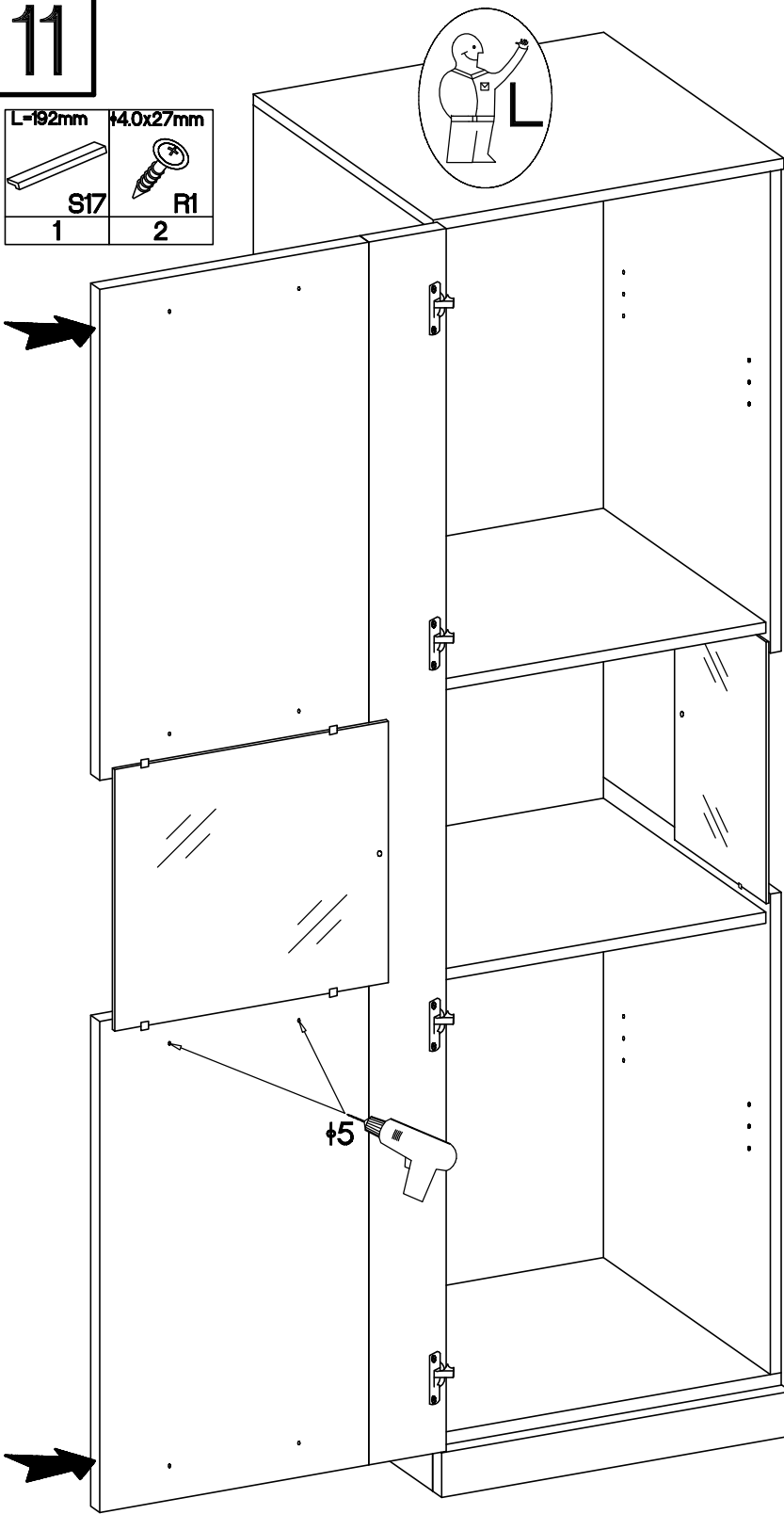


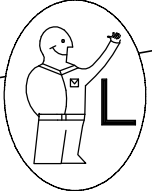


 #10x50mm	 #3.5x13mm	
O7	L9	P5
1	1	1

11

L=192mm	4.0x27mm
	
S17	R1
1	2





#4 E13	E	J3
1	16	8

