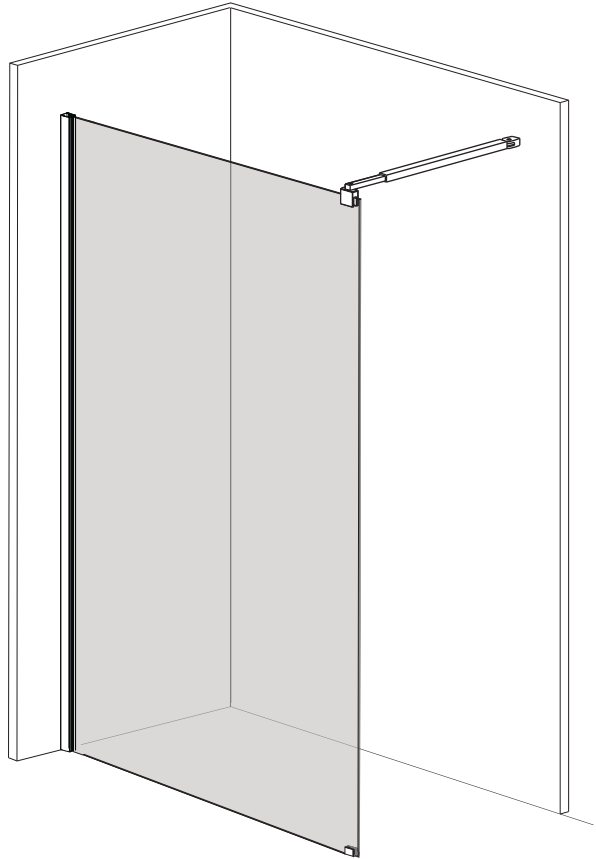




- D Montageanleitung  
 E Mounting instructions  
 HR Naputci za montažu  
 SLO Navodila za montažo  
 HU Szerelési útmutató  
 RO Instrucțiuni de montaj  
 CZ Montážní návod  
 SK Montážní návod  
 BG Инструкции за инсталиране  
 PL Instrukcja instalacji  
 GR Οδηγίες Εγκατάστασης  
 IT Istruzioni per l'installazione



Symbol foto  
201801



**SANOTECHNIK**  
 Handelsgesellschaft m.b.H.  
 Industriestraße 5  
 A-2752 Wöllersdorf  
 Tel.: +43 2622 / 421 93 0  
 Fax: +43 2622 / 421 93 6  
 office@sanotechnik.at  
 www.sanotechnik.com



**SANOTECHNIK** Hungária Kft.  
**MAGYARORSZÁG**  
 Nagytétényi út 112  
 H-1222 BUDAPEST  
 Tel.: (+36 1) 424 06 70  
 Fax: (+36 1) 424 06 79  
 info@sanotechnik.hu  
 www.sanotechnik.com



**SC Sanotechnik COM** Rumänien S.R.L.  
**ROMANIA**  
 Tancabesti, DN 1, KM 26,5  
 Com. Snagov, jud. Ilfov  
 Tel.: +40 21 350 13 43  
 Fax: +40 21 350 13 44  
 office@sanotechnik.ro  
 www.sanotechnik.com

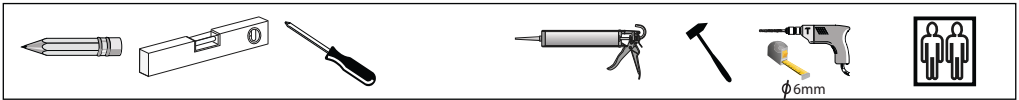


**SANOTECHNIK** d.o.o.  
**SLOVENIJA**  
 Stritarjeva ulica 24  
 SI-2000 MARIBOR  
 Tel. +3862/4213350  
 Fax +3862/4213358  
 info@sanotechnik.si  
 www.sanotechnik.com

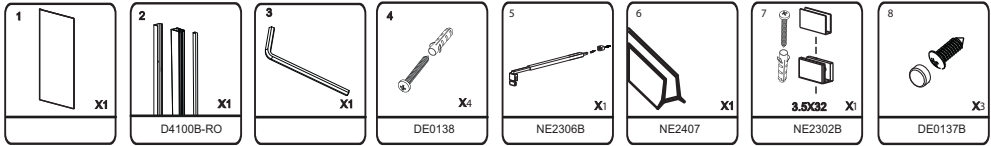


**Sanotechnik Bulgaria Ltd.**  
**BULGARIA**  
 3, Georgi Beney St.  
 BG-4003 Plovdiv  
 Tel: +359 32 961101  
 Fax: +359 32 961102  
 office@sanotechnik.bg  
 www.sanotechnik.com

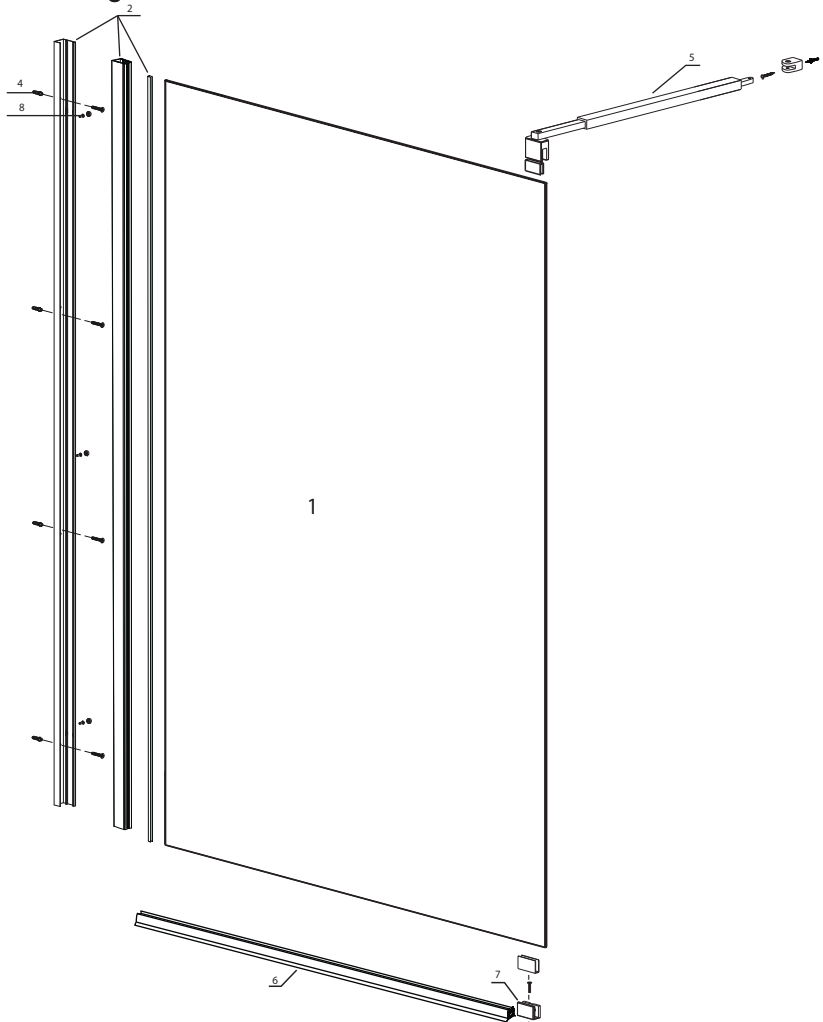
**SANOTECHNIK**<sup>®</sup>  
 INTERNATIONAL

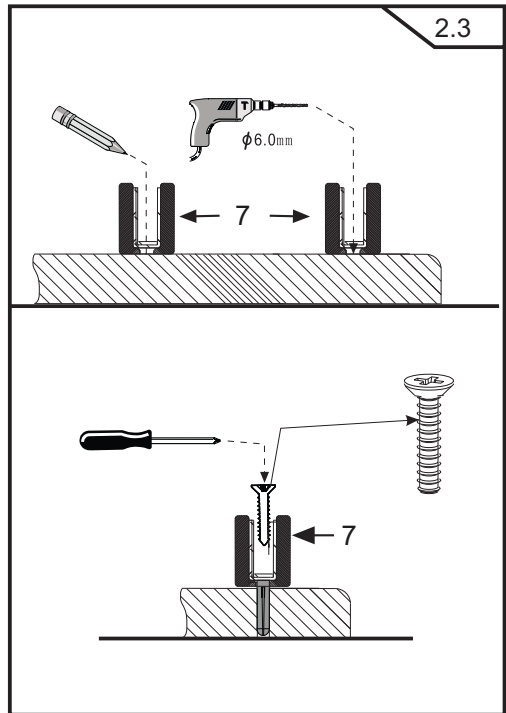
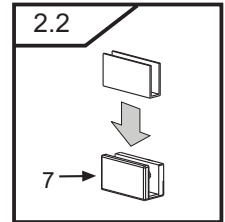
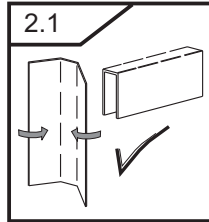
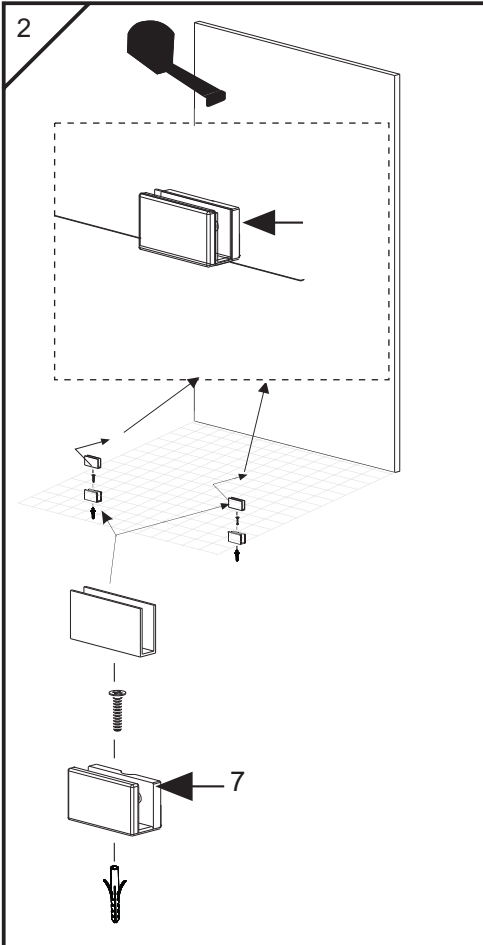
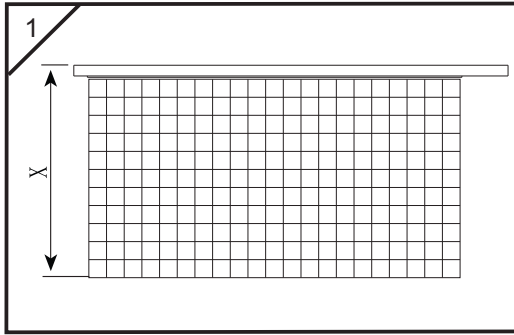
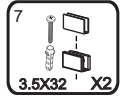
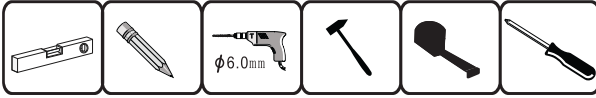


◆ Box Contents

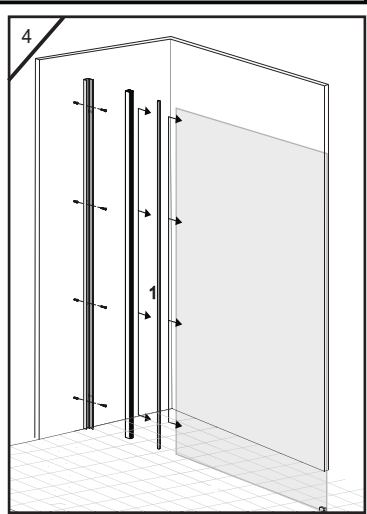
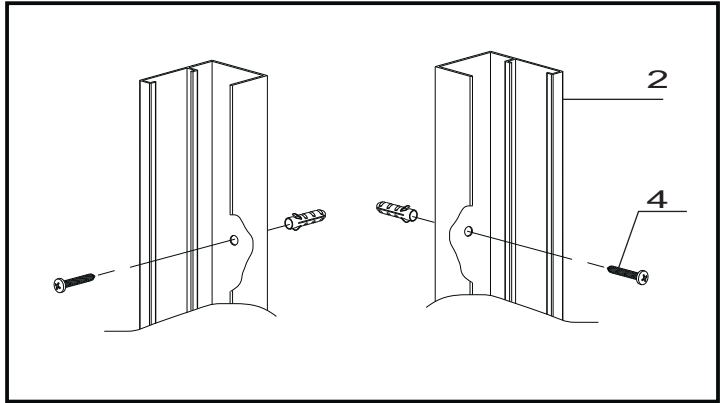
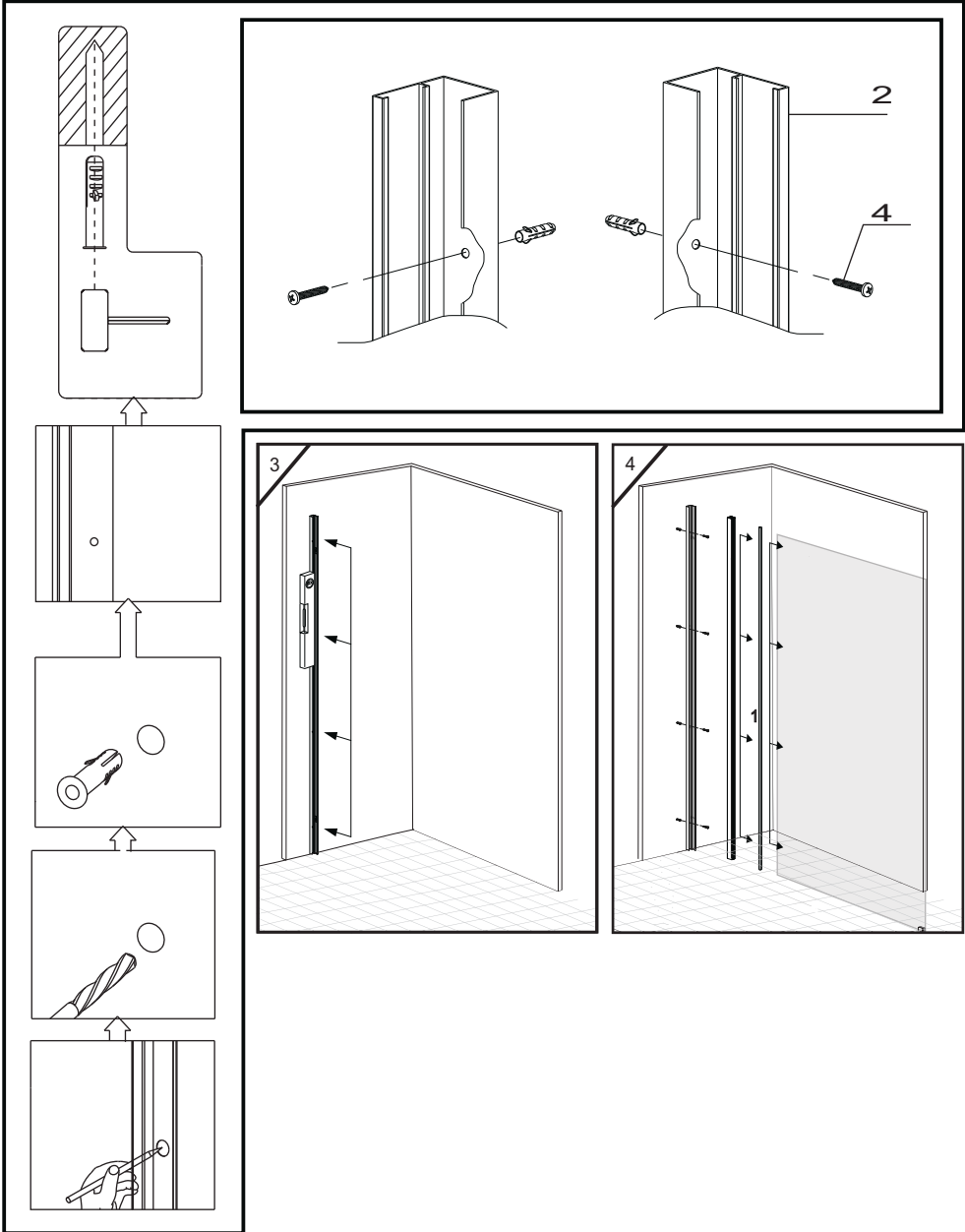


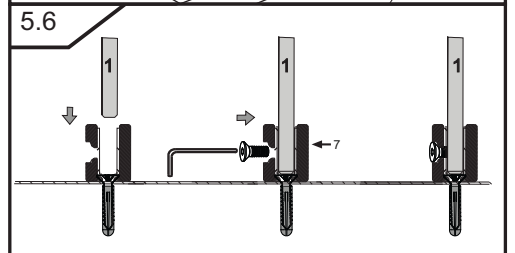
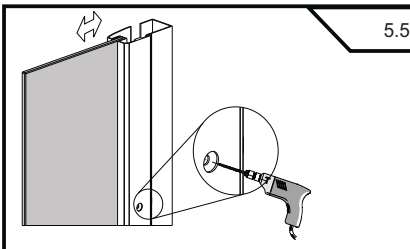
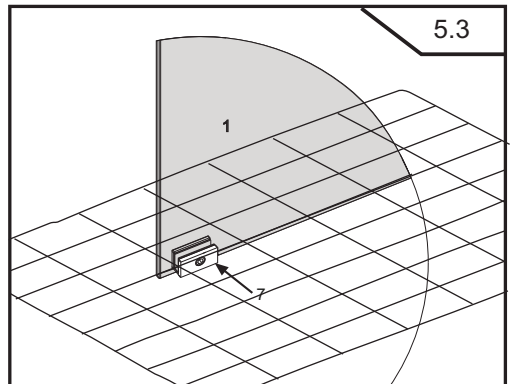
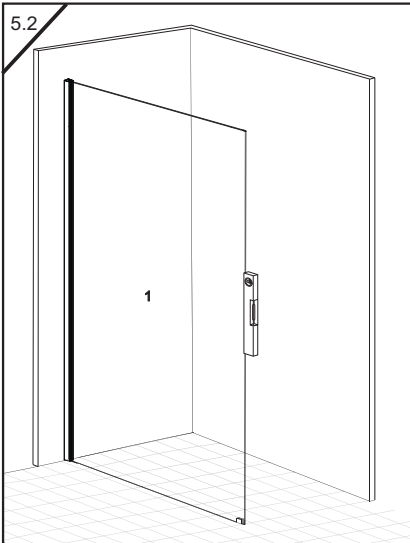
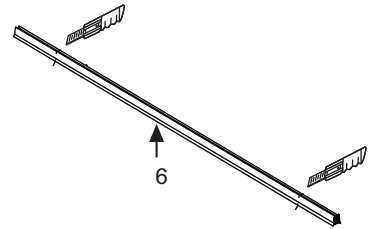
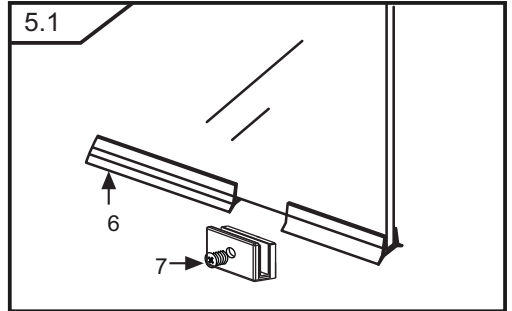
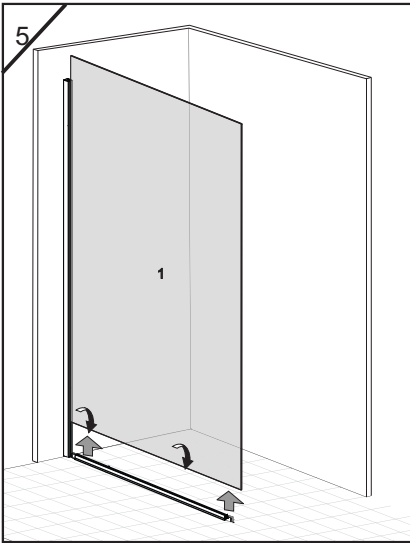
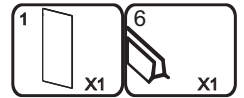
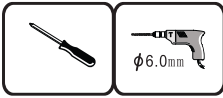
◆ Assembly Drawing

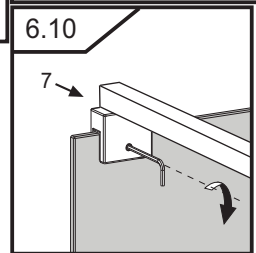
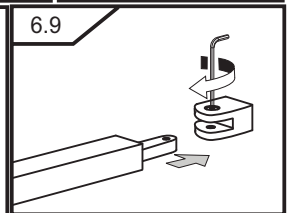
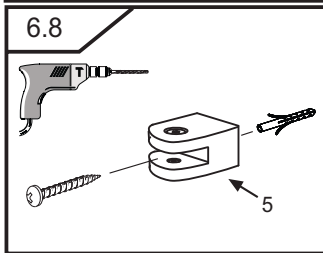
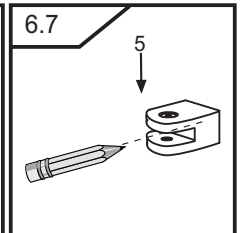
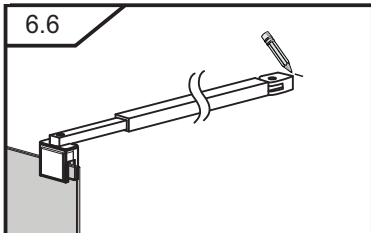
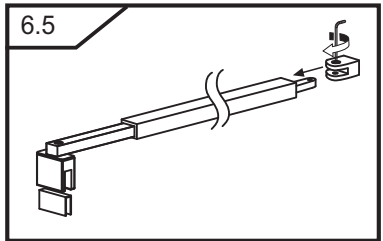
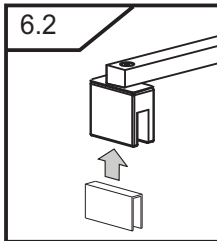
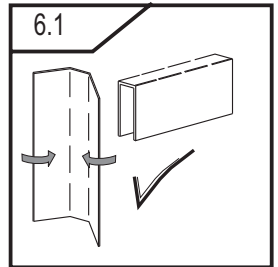
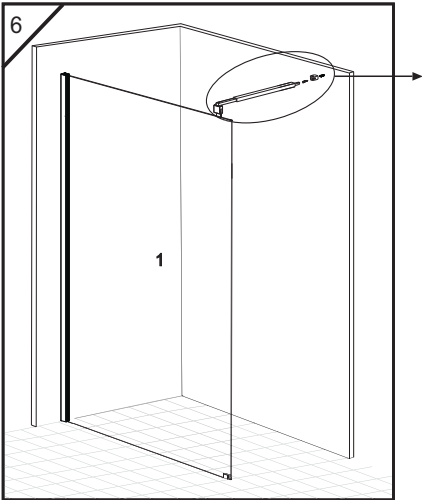
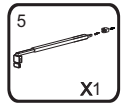
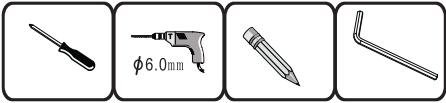


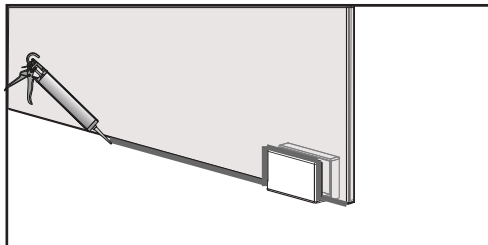
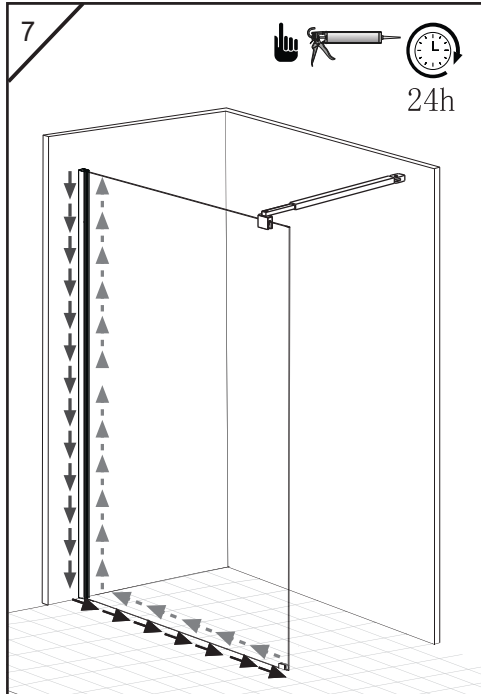


# ◆ Installation Steps









WE RECOMMEND THE REMOVAL  
OF THE PERIMETER GLASS  
PROTECTION AFTER THE  
ASSEMBLY IS COMPLETE  
OR SAFE TO HANDLE.



**SANOTECHNIK**  
**Handelsgesellschaft m.b.H.**  
Industriestraße 5  
A-2752 Wöllersdorf  
Tel.: +43 2622 / 421 93 0  
Fax: +43 2622 / 421 93 6  
office@sanotechnik.at  
www.sanotechnik.com



**SANOTECHNIK Hungária Kft.**  
**MAGYARORSZÁG**  
Nagytétényi út 112  
H-1222 BUDAPEST  
Tel.: (+36 1) 424 06 70  
Fax: (+36 1) 424 06 79  
info@sanotechnik.hu  
www.sanotechnik.com



**SC Sanotechnik COM Rumänien S.R.L**  
**ROMANIA**  
Tancabesti, DN 1, KM 26,5  
Com. Snagov, jud. Ilfov  
Tel.: +40 21 350 13 43  
Fax: +40 21 350 13 44  
office@sanotechnik.ro  
www.sanotechnik.com



**SANOTECHNIK d.o.o.**  
**SLOVENIJA**  
Stritarjeva ulica 24  
SI-2000 MARIBOR  
Tel. +3862/4213350  
Fax +3862/4213358  
info@sanotechnik.si  
www.sanotechnik.com



**Sanotechnik Bulgaria Ltd.**  
**BULGARIA**  
3, Georgi Benev St.  
BG-4003 Plovdiv  
Tel: +359 32 961101  
Fax: +359 32 961102  
office@sanotechnik.bg  
www.sanotechnik.com

**SAN**  **TECHNIK**®  
INTERNATIONAL