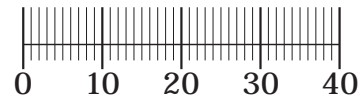


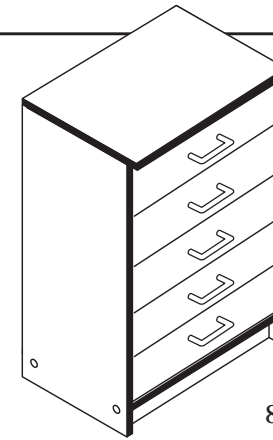


Held Möbel GmbH
Vogelparadies 9
32457 Porta Westfalica

0571 / 79838-10
info@held-moebel.de
www.held-moebel.de



Schubkastenschrank Bad



88102.310

Beschlagteile

- 1** 4 Abdeckkappen
- 2** 4 Korpusverbinder
- 3** 14 Holzdübel
- 4** 5 Griffe/Knöpfe
- 5** Rückwandnägel
- 6** 5/10 Griffschrauben 4 * 30mm
- 7** 10 Laufleisten (Metall)
- 8** 20 Euroschrauben 6,3 * 11 mm
- 9** 10 Gewindeschrauben M4 * 8 mm
- 10** LEIM

In den Beschlagbeuteln können sich Einzelteile befinden, die bei diesem Schrank keine Verwendung haben.

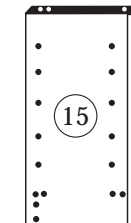
Bauteile

11 4 Schubladenfronten 140mm

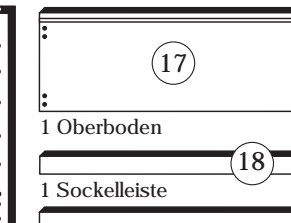
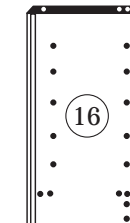
12 1 Schubladenfront 133mm

13 5 Schubladenböden

14 5 Schubladenzargen



1 linkes + 1 rechtes Seitenteil



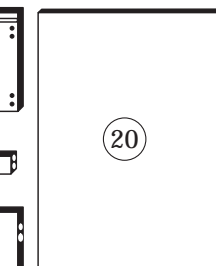
1 Oberboden



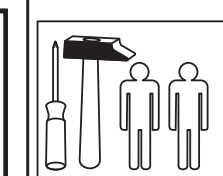
1 Sockelleiste



1 Boden



1 Rückwand

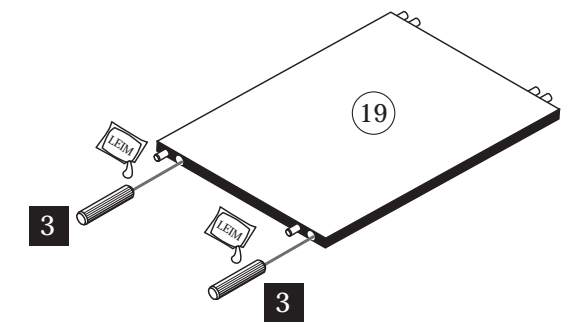
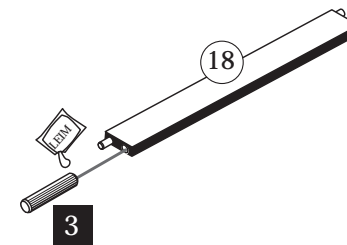


Für die Montage benötigen Sie einen Hammer und einen Kreuzschlitzschraubenzieher.

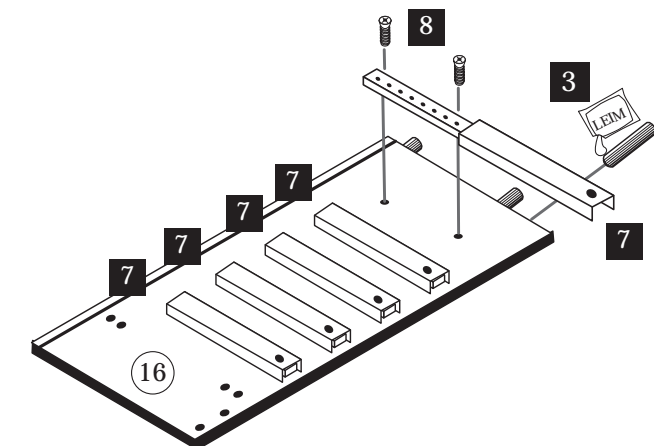
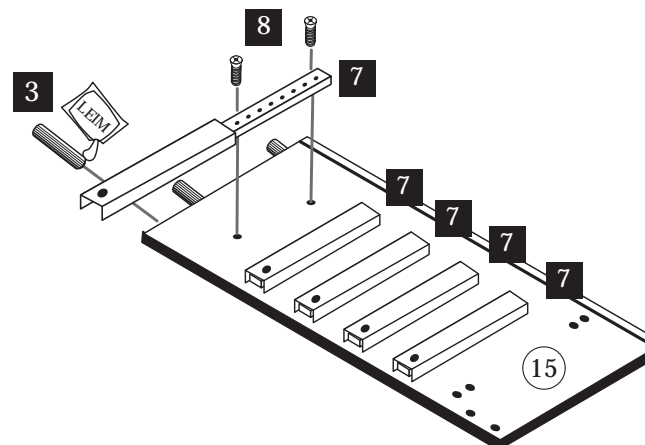
In den Bauteilen können sich Bohrungen befinden, die bei diesem Schrank keine Verwendung haben.

A

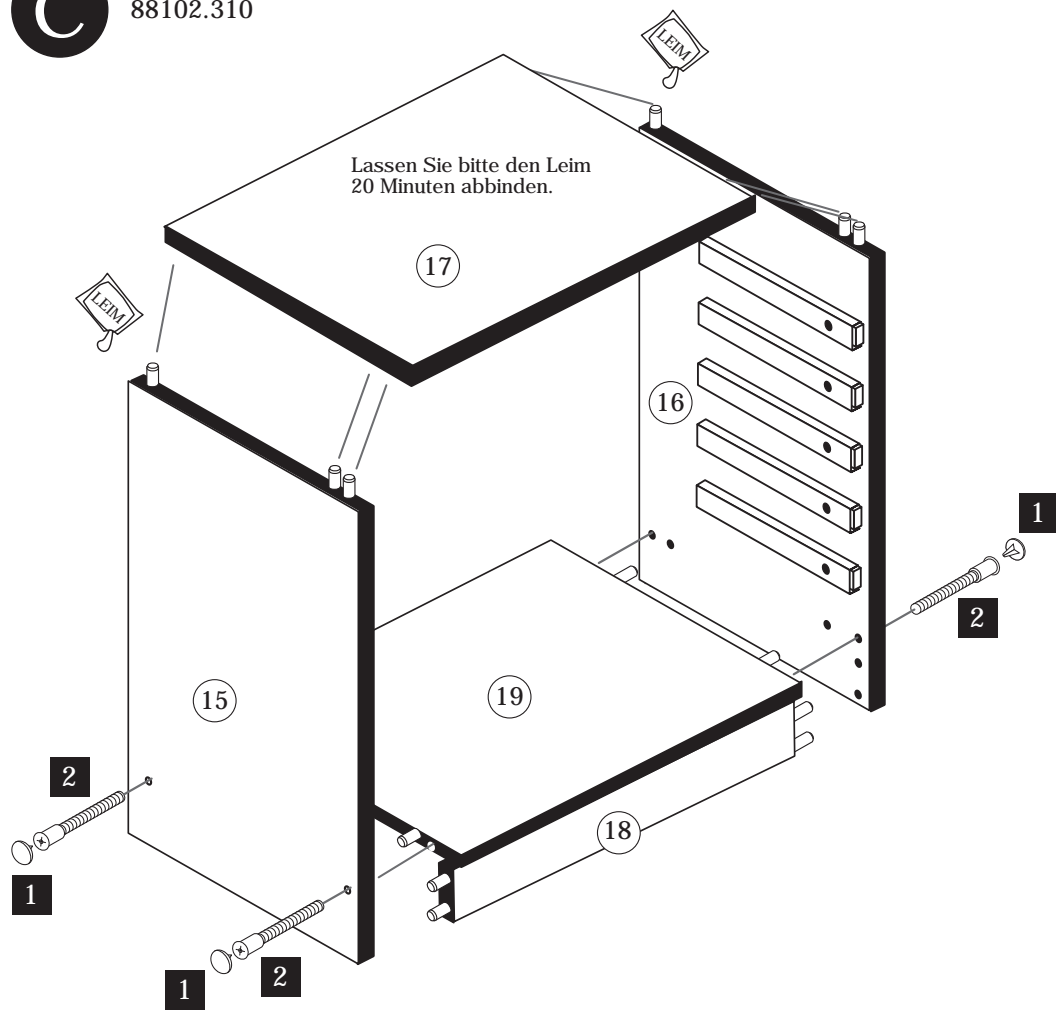
Bitte gehen Sie bei der Montage genau nach der Aufbauanleitung vor.



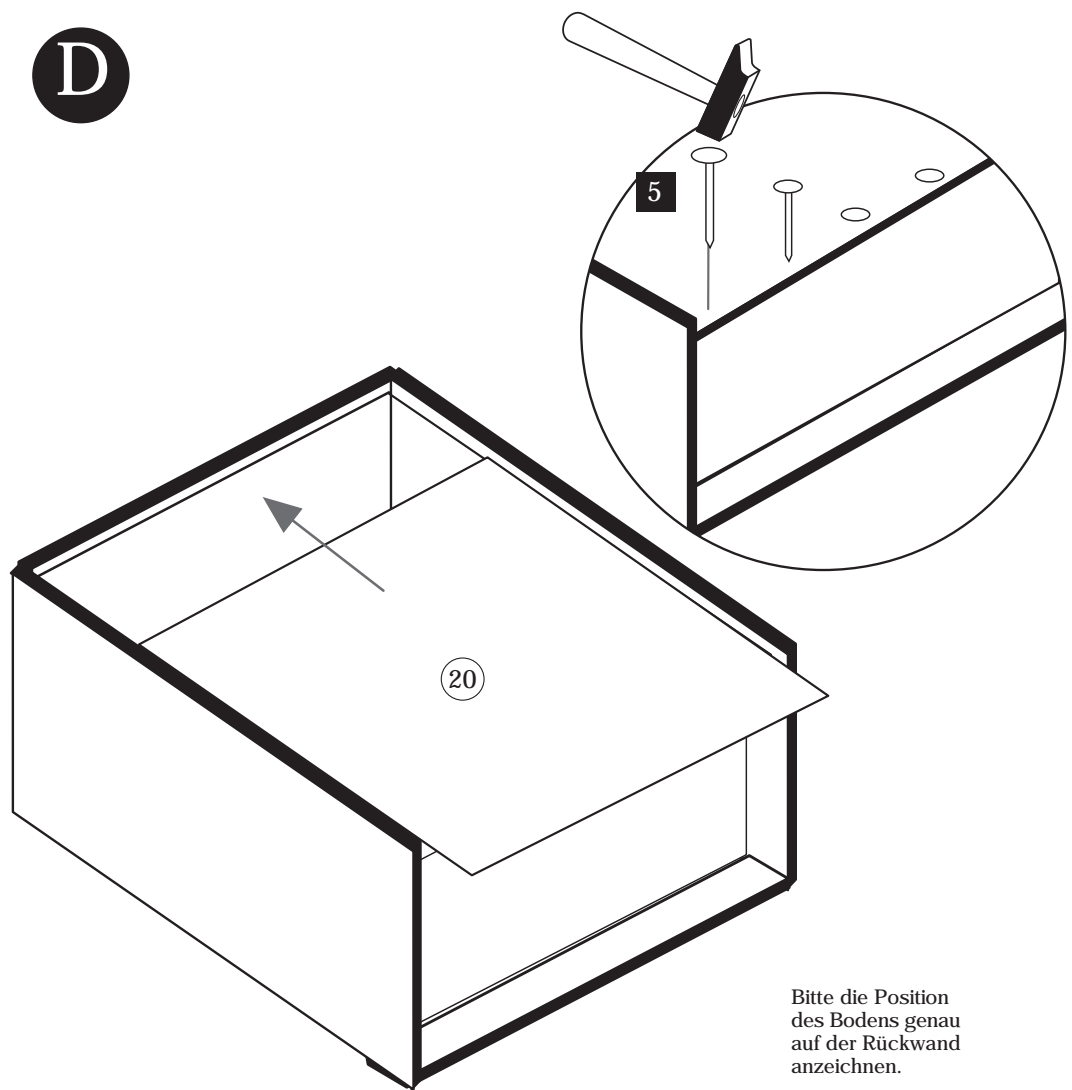
B



C 88102.310



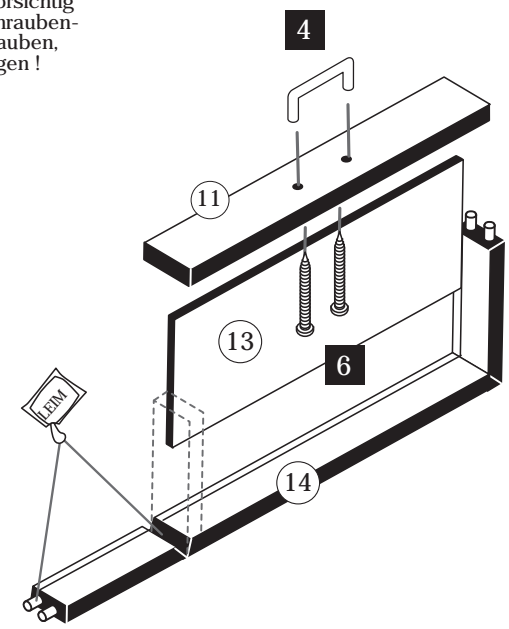
D



E

Bitte die Griffschraubenlöcher vorstechen und die Griffschrauben vorsichtig mit dem Handschraubenzieher durchschrauben, nicht durchschlagen!

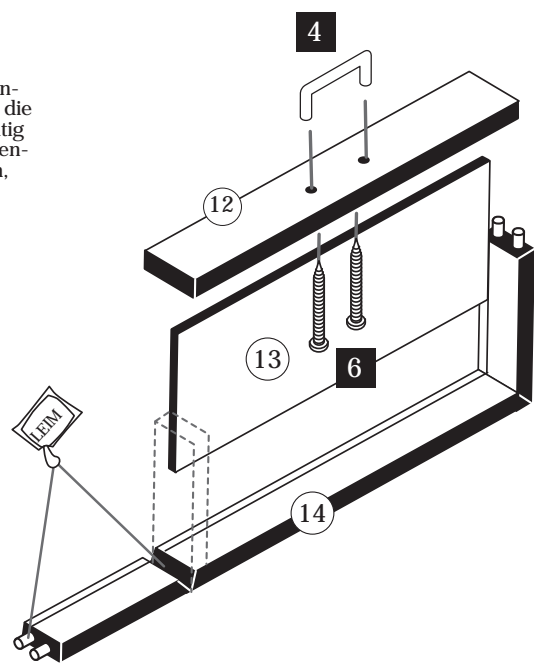
4x



F

Bitte die Griffschraubenlöcher vorstechen und die Griffschrauben vorsichtig mit dem Handschraubenzieher durchschrauben, nicht durchschlagen!

1x



G

