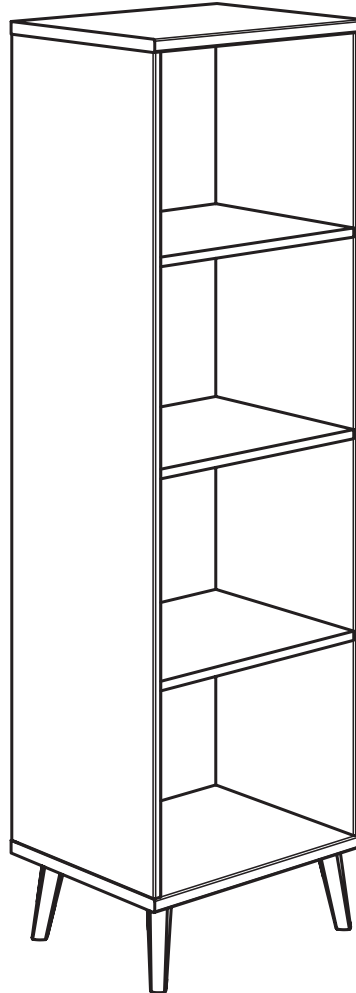


Gebrauchsanleitung PK-Nr. 3063
Instructions / Mode d'emploi / Gebruiksaanwijzing /
инструкция по использованию / 使用说明



by PAIDI Möbel GmbH
Hauptstraße 87
97840 Hafenlohr
Germany



VITO MALY

176 4476

MELLE

176 4706

NICKY

176 4556



Warnhinweis!

Warning! / Avertissement! / 警告!
Waarschuwing! / Предупреждение!



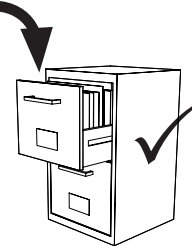
by PAIDI Möbel GmbH
Hauptstraße 87
97840 Hafenlohr
Germany

V..

Vorbereitung / Preparation /
La préparation / Voorbereiding /
подготовка

M..

Montage / Assembly /
Assemblage / Bijeenkomst /
МОНТАЖ



siehe PK-Nr. 2800



Warnhinweis !

- DE Warnhinweis ! Beiliegende Wandbefestigungen müssen montiert werden !**
- FR** Attention ! Les fixations murales ci-jointes doivent être montées !
- GB** Attention ! The enclosed wall mountings must be fitted !
- NL** Let op ! De meegeleverde wandbevestigingen moeten worden gemonteerd !
- ES** ¡Atención! Las fijaciones murales incluidas deben montarse !
- GR** Προσοχή ! Τα εξαρτήματα στήριξης που περιλαμβάνονται στη συσκευασία πρέπει να συναρμολογηθούν !
- IT** Attenzione ! Occorre montare i fissaggi per attacco alla parete qui allegati !
- CZ** Pozor ! Přiložené úchytky musí být namontovány na stěnu !
- SL** Pozor ! Namontirati je potrebno priložene elemente za pritrnitev na zid !
- PL** Uwaga ! Załączone zamocowania do ściany muszą być zamontowane !
- BG** Внимание ! Приложениите закрепвания за стена трябва да бъдат монтирани !
- HR** Pozor ! Priložena zidna pričvršćenja moraju biti montirana !
- LT** Dėmesio ! Priedamas tvirtinimo prie sienos detales reikia sumontuoti !
- RU** Внимание ! Обязательно используйте прилагаемые крепления стене !
- CN** 注意！ 附带的墙壁安装组件必须安装！
- AR** ننتبه! لا بد من تركيب الأدوات المرفقة للتثبيت على الحائط!
- DE Schraubenverbindungen von Zeit zu Zeit auf ihre Festigkeit prüfen, gegebenenfalls nachziehen, da die Stabilität der Konstruktion sonst nicht gegeben ist.**
- FR** Vérifier les connexions à vis de temps en temps, resserrer celles-ci le cas échéant, car, sinon, la stabilité de la construction ne serait pas assurée.
- GB** Check the tightness of the screw connections from time to time and tighten if necessary, as otherwise the stability of the construction is not assured.
- NL** Schroefverbindingen moeten van tijd tot tijd op hun stevigheid worden gecontroleerd en eventueel worden vastgedraaid, aangezien de stabiliteit van de constructie anders niet verzekerd is.
- ES** Compruebe de vez en cuando la firmeza de las uniones atornilladas y reapriete los tornillos si fuera necesario, pues de lo contrario quedaría afectada la estabilidad de la estructura.
- GR** Πού και πού ελέγχετε τη σταθερότητα των κοχλιωτών συνδέσεων κι εφ' όσον είναι ανάγκη, τις σφίγγετε ξανά, επειδή διαφορετικά δεν είναι η ευστάθεια της κατασκευής δεδομένη.
- IT** Controllare di tanto in tanto la tenuta delle connessioni a viti, all'occorrenza provvedere a serrarle di nuovo, poiché altrimenti non è garantita la stabilità della struttura.
- CZ** Čas od času zkontrolujte pevnost šroubových spojů, případně je dotáhněte, jinak nebude konstrukce stabilní.
- SL** Vijačne zveze od časa do časa preveriti glede na trdnost, po potrebi priviti, saj sicer stabilnost konstrukcije ne bo zagotovljena.
- PL** Połączenia śrubami sprawdzać od czasu do czasu pod kątem ich trwałości, ewentualnie dokręcać, gdyż inaczej konstrukcja nie jest stabilna.
- BG** Контролирайте от време на време дали болтовите съединения са добре завинтени, тъй като в противен случай не може да се гарантира стабилността на конструкцията.
- HR** Sprojeve vijaka s vremena na vrijeme provjeriti u svezi čvrstoće, po potrebi stegnuti, jer inače nije zajamčena stabilnost konstrukcije.
- LT** Kartais patikrinkite varžtų jungčių stiprumą, prireikus suveržkite juos stipriau, nes priešingu atveju konstrukcija nebus stabilii.
- RU** Перепроверяйте время от времени болтовые соединения. Они должны быть плотно затянуты. Это гарантирует стабильность конструкции.
- CN** 请经常的检查连接处的螺丝，如有发现松动请及时锁紧，否则将无法保障其稳定性。
- DE Pflegehinweis: Zum Reinigen der Oberflächen ein leicht-feuchtes Tuch oder ein handelsübliches Möbelpflegemittel verwenden.**
- FR** Indication sur l'entretien: pour nettoyer les surfaces, utiliser un chiffon légèrement humide ou un nettoyant pour meubles en vente dans le commerce
- GB** Caring for the... : In order to clean the surfaces please use a slightly damp cloth or commercially available furniture care product.
- NL** Verzorgingsaanwijzing: Voor het reinigen van de oppervlakken een licht vochtig doek of een gebruikelijk meubelschoonmaakmiddel gebruiken.
- ES** Recomendaciones de cuidado: Para limpiar las superficies del mueble debe usar un trapo humedecido o un producto de limpieza de muebles comercial.
- GR** Οδηγίες περιποίησης: Για το καθάρισμα των επιφανειών να χρησιμοποιείτε ένα ελαφρά νοτισμένο πανάκι ή λούστρο επίπλων.
- IT** Indicazione per pulizia e cura: Per la pulizia delle superfici utilizzate un panno leggermente umido o un normale prodotto per la cura dei mobili.
- CZ** Pokyny k čištění: Na čištění povrchu použijte pouze navlhčený kousek látky nebo běžný prostředek na ošetřování nábytku.
- SL** Navodilo za nego: Za čiščenje površin uporabljajte malo vlažno cunjko ali trgovsko običajno sredstvo za nego pohištva.
- PL** Wskazówka pielęgnacyjna: do czyszczenia powierzchni stosować lekko wilgotną ściereczkę lub zwykły środek do pielęgnacji mebli.
- BG** Указание за поддържане: Използвайте леко навлажнена кърпа или обикновен препарат за поддържане на мебели, за да почистите повърхностите.
- HR** Upute za njegu: Za čišćenje površina upotrijebiti jednu lako navlaženu krpu i trgovačko uobičajeno sredstvo za njegu namještaja.
- LT** Rekomendacija priežiūrai: Paviršius valykite drėgna pašluoste arba parduotuvėse įsigytomis baldų priežiūros priemonėmis.
- RU** Рекомендации по уходу: для очистки поверхностей используйте слегка влажную тряпку или обычное средство по уходу за мебелью.
- CN** 保养说明: 清洁表面只需用稍微潮湿的布或普通的家具清洁剂即可。
- AR** إرشاد للعناية: يرجى من أجل تنظيف الأسطح استخدام منديل رطب بعض الشيء أو استخدام إحدى مواد تنظيف الأثاث المتوفرة في الأسواق التجارية.

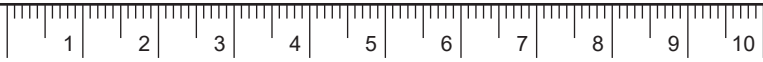
Beschläge

Fittings / Raccords / Hulpstukken /
Фурнитура / 配件

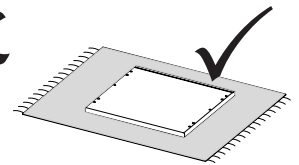
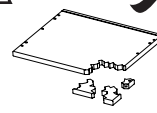
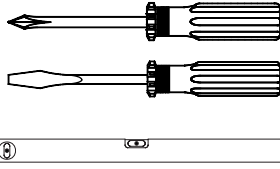
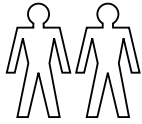


by PAIDI Möbel GmbH
Hauptstraße 87
97840 Hafenlohr
Germany

1:1
DIN A4



ca. 0,5h



A
ø8 x 35
12x
681 0702

B
ø15
8x
681 0859

C
8x
681 0757

D
4x
Betr. Progr. VITO MALY
681 8550

D
4x
Betr. Progr. MELLE
681 8568

D
4x
Betr. Progr. NICKY
681 8570

E
M8 x 35
4x
681 3991

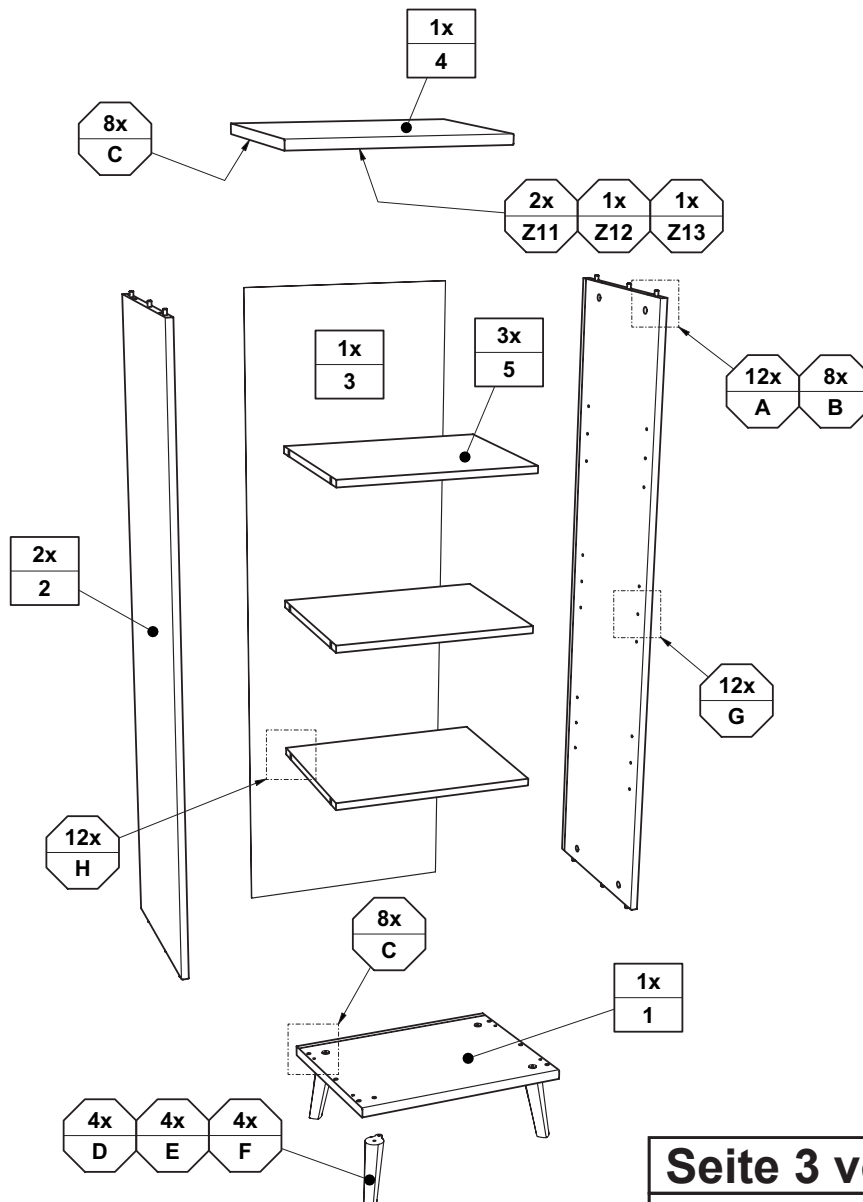
F
3,5 x 15
4x
681 2639

SW4
1x
681 3011

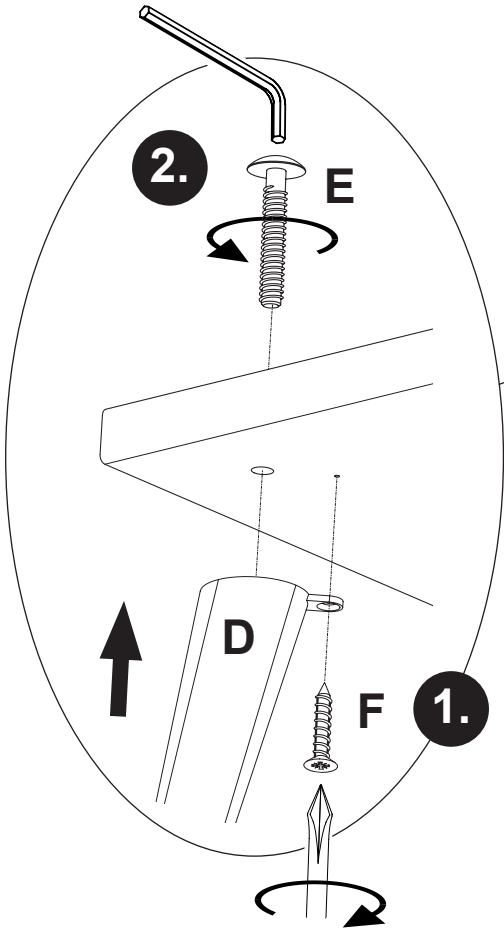
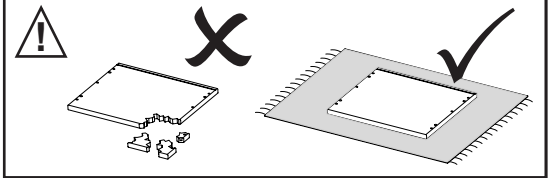
G
12x
681 8126

H
12x
681 8021 WEISS

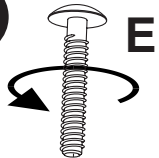
I
6x
681 2498



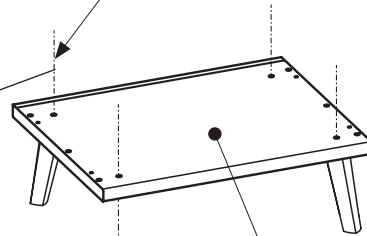
V1



2.

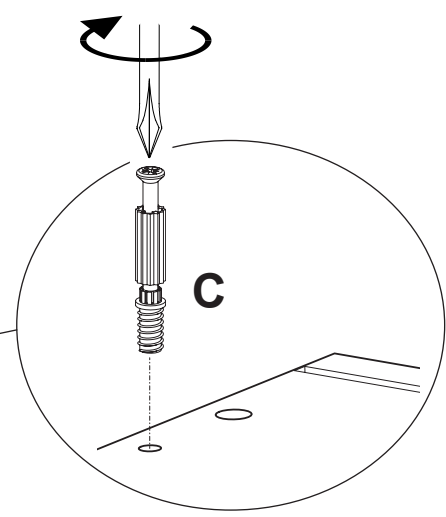


4x D 4x E 4x F

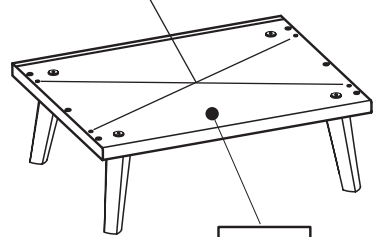


V1.1

1x
1

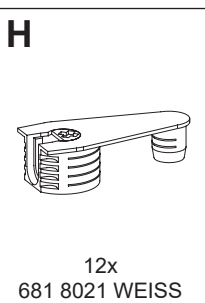
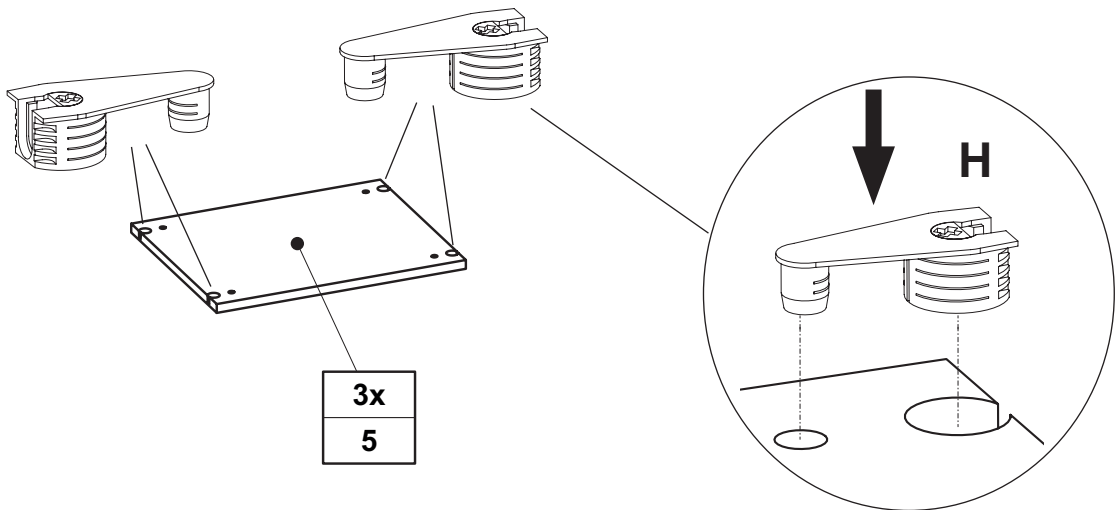
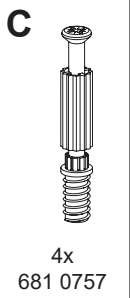
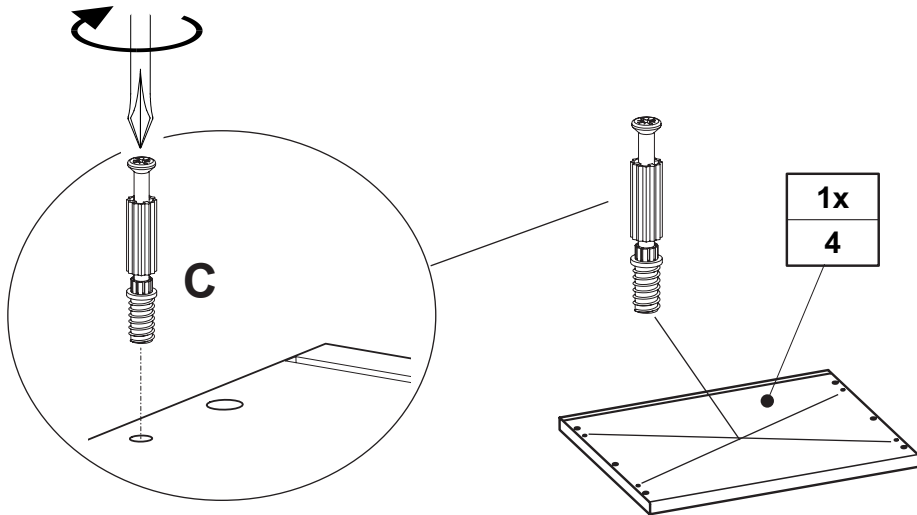


V1.2

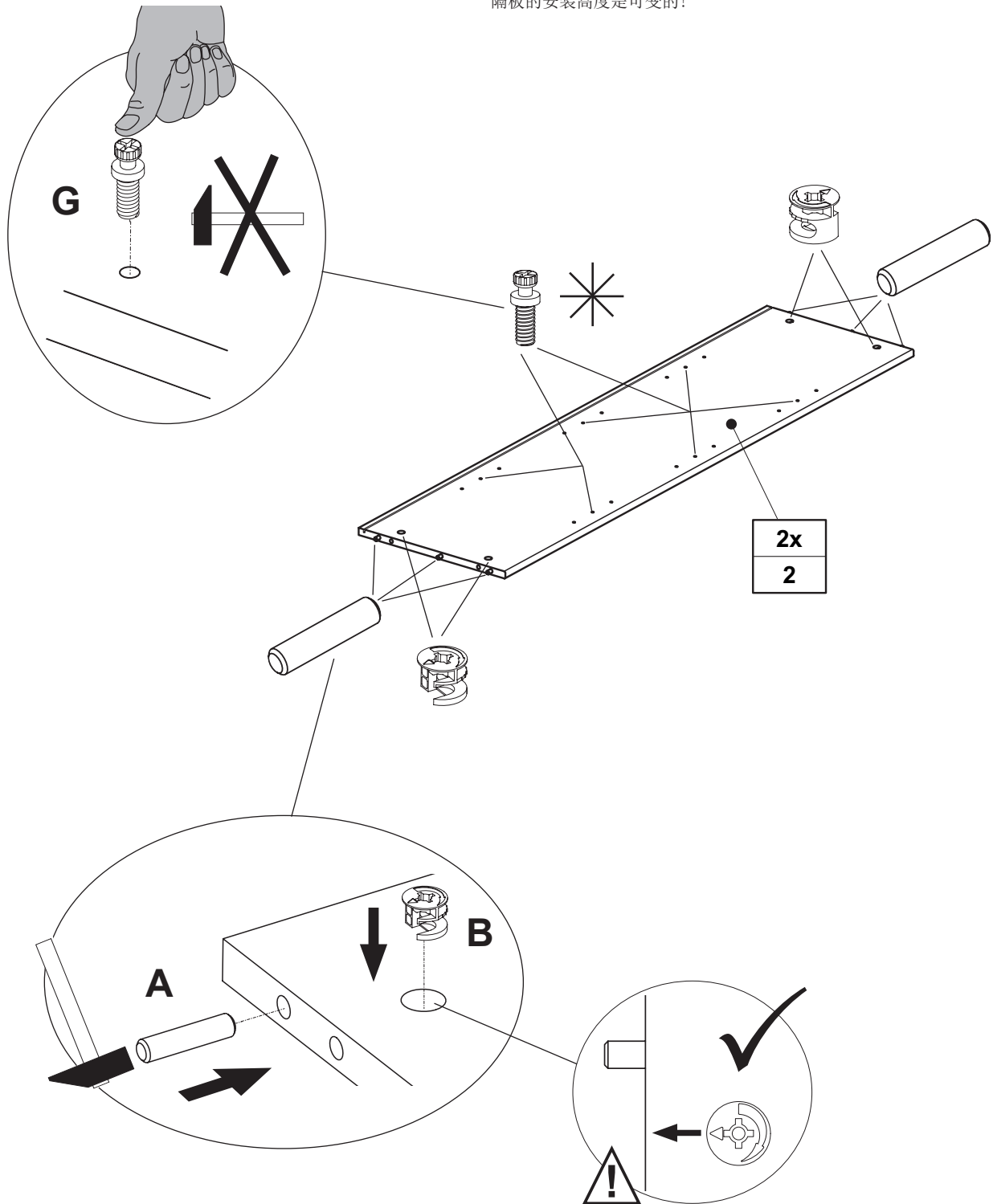


1x
1

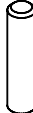
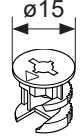
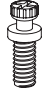
C 4x 681 0757	D 4x 681 8550 / 681 8568 / 681 8570	E M8 x 35 4x 681 3991	F 3,5 x 15 4x 681 2639	 SW4 1x 681 3011
--------------------------------	---	---	--	---------------------------

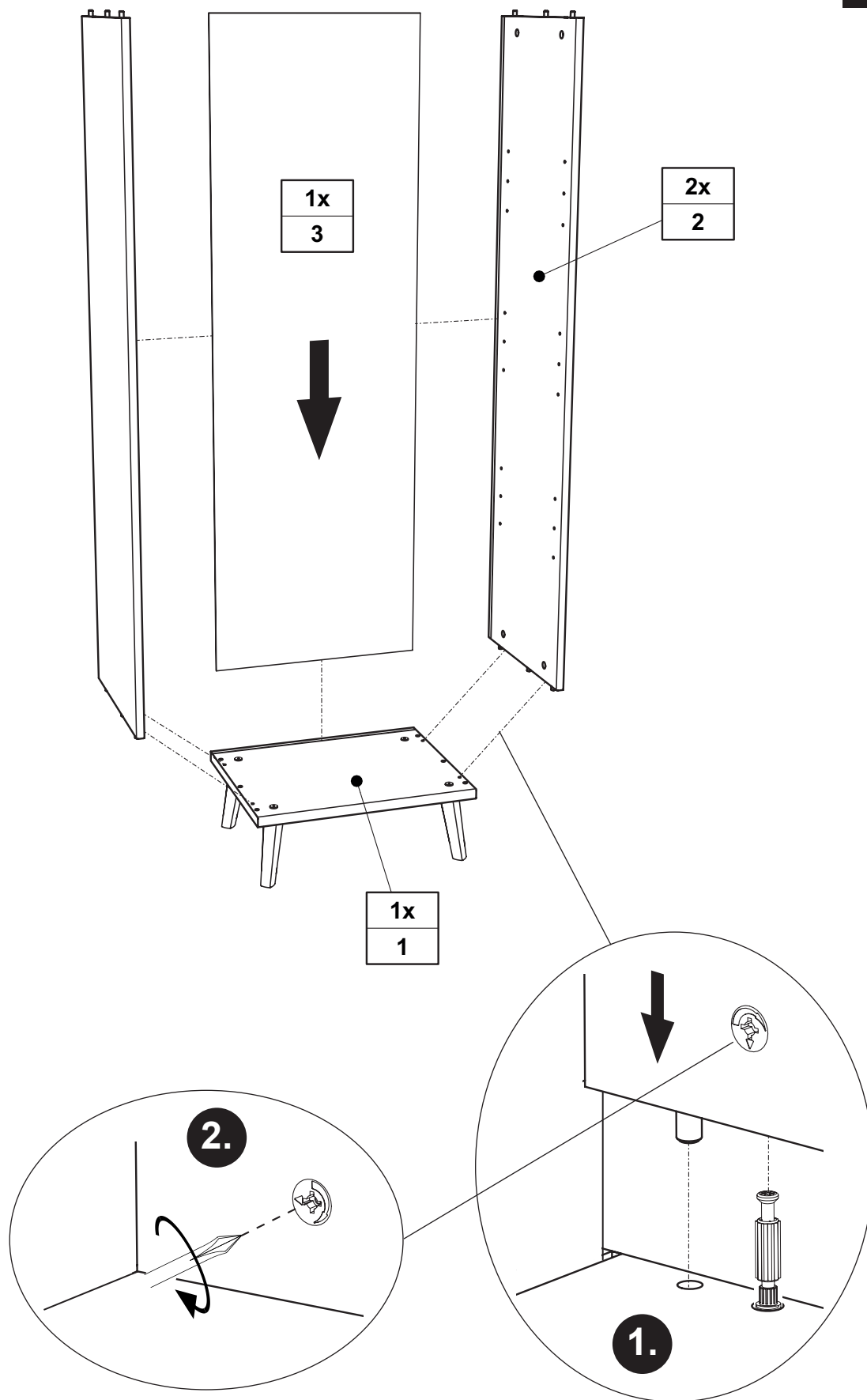


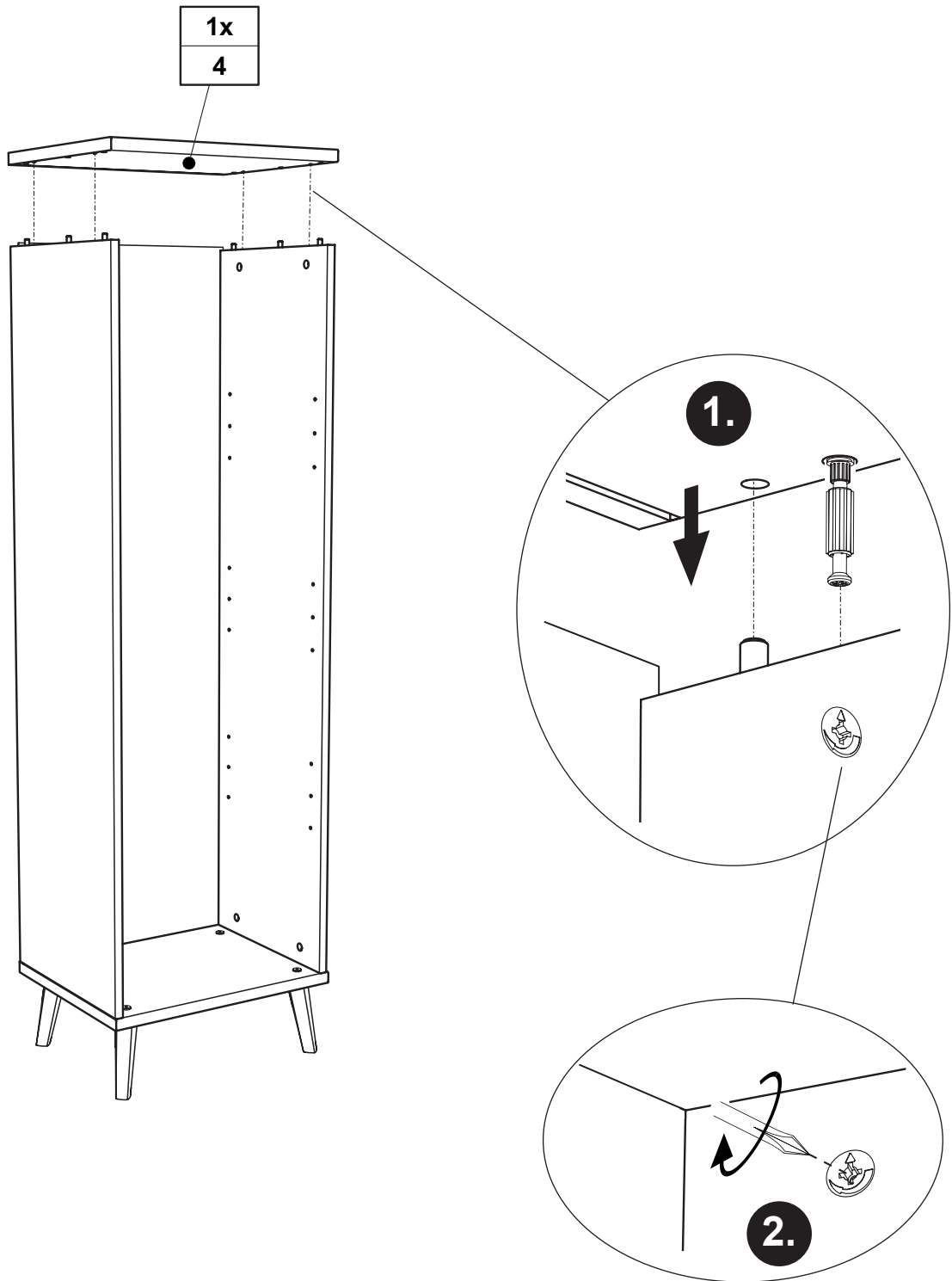
 = **Einbauhöhe vom Einlegboden ist variabel !**
 Installation height of the shelves is variable!
 La hauteur de montage des rayons est variable!
 Montagehoogte van de legplanken is variabel!
 Высоту установки полок можно изменять!
 隔板的安装高度是可变的!

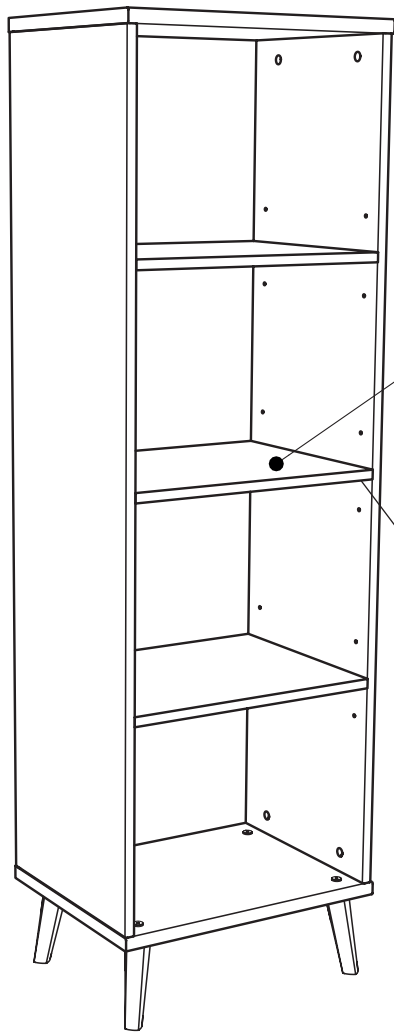


2x
2

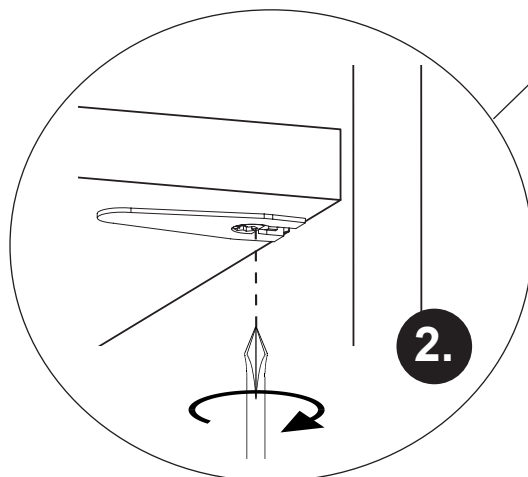
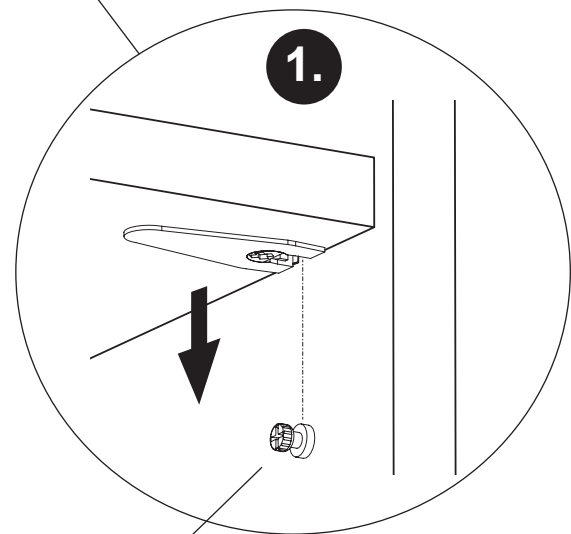
A	B	G
		
ø8 x 35	ø15	
12x	8x	12x
681 0702	681 0859	681 8126



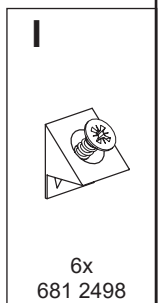
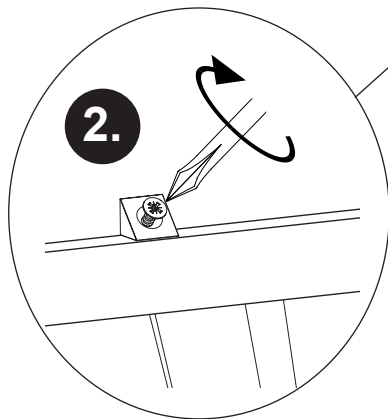
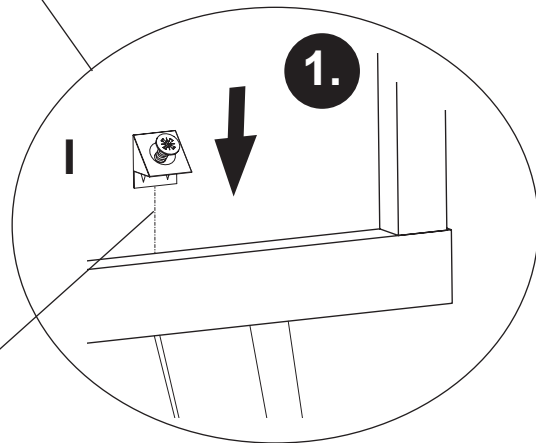
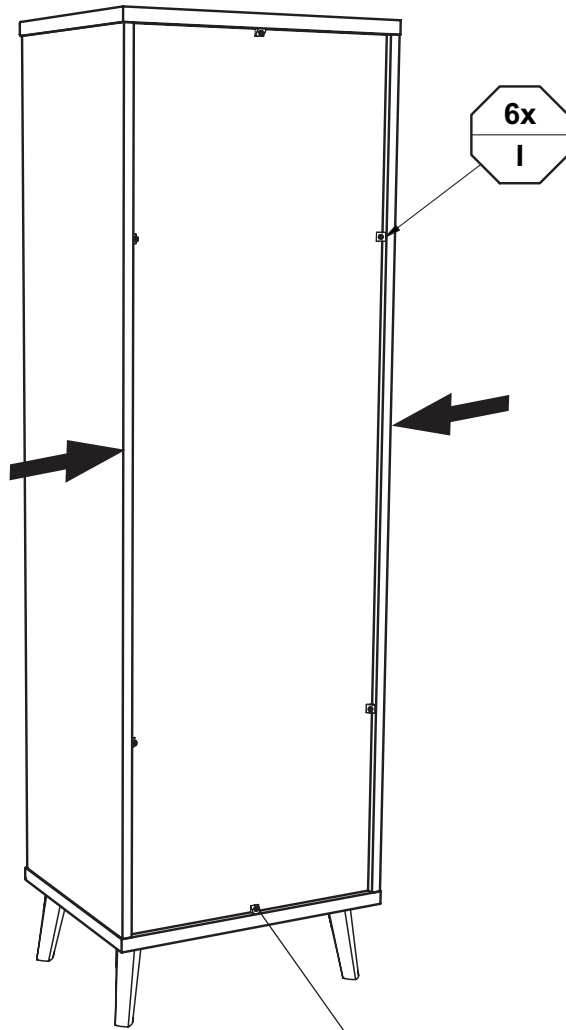




3x
5

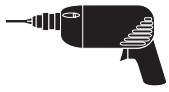
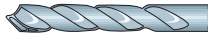


M4



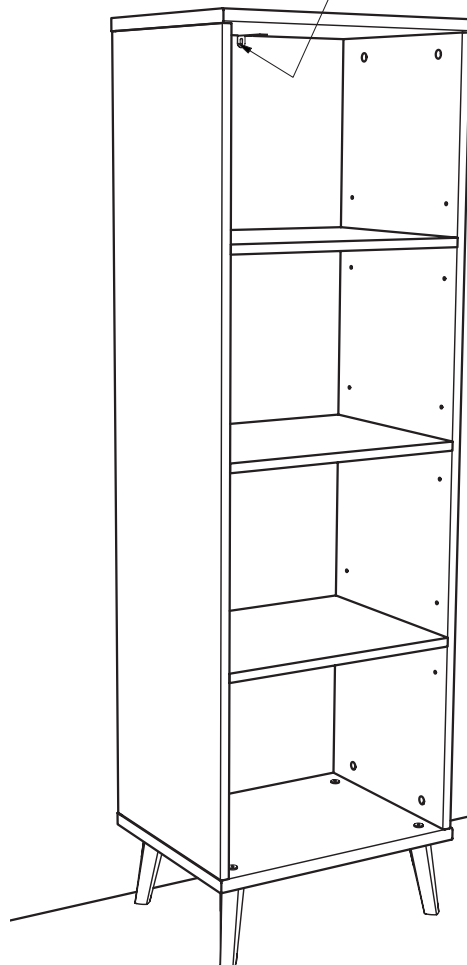
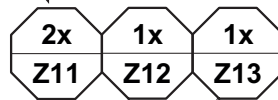
Kippsicherung !!

M5



Tilt protection !
Dispositif anti-basculement !
Kantelbeveiliging !
Защита от опрокидывания !
防倾倒装置 !

siehe PK-Nr. 2800





Reinigungshinweis für Möbel in Naturschwarz

Cleaning instructions for furniture in natural black / Consigne de nettoyage des meubles en noir naturel / Reinigingsinstructies voor meubelen in natuurzwart / Указание по очистке мебели натурального черного цвета

Naturschwarz
natur black
noir naturel
Natuurzwart
Натуральный
черный



- DE** Benutzen Sie zum Reinigen der Oberflächen bitte lauwarmes Wasser mit handelsüblichem Geschirrspülmittel.
- GB** Please use lukewarm water with standard dishwashing detergent to clean the surfaces.
- FR** Pour nettoyer les surfaces, veuillez utiliser de l'eau tiède avec un liquide vaisselle disponible dans le commerce.
- NL** Gebruik voor het reinigen van de oppervlakken lauw water en een gewoon afwasmiddel.
- RU** Для очистки поверхностей используйте умеренно теплую воду и обычное средство для мытья посуды.
- ES** Para limpiar las superficies, utilice agua tibia con un detergente normal para lavavajillas.
- GR** Για να καθαρίσετε τις επιφάνειες χρησιμοποιήστε χλιαρό νερό με συνηθισμένο υγρό πιάτων.
- IT** Per la pulizia delle superfici si prega di utilizzare acqua tiepida con normale detersivo per stoviglie comunemente in commercio.
- CZ** K čištění povrchů použijte vlažnou vodu s běžným prostředkem na mytí nádobí.
- SL** Pri čiščenju površin uporabite, prosimo, mlačno vodo z običajnim sredstvom za pomivanje posode.
- PL** Do czyszczenia powierzchni należy używać letniej wody z dodatkiem zwykłego płynu do mycia naczyń.
- BG** За почистване на повърхностите използвайте топла вода с обичаен в търговския оборот препарат за миене на съдове.
- HR** Površinu očistite s toplom vodom i uobičajenim sredstvom za pranje posuđa.
- LT** Paviršiams valyti naudokite drungną vandenį su įprastu indų plovikliu.
- CN** 清洁表面时请使用温水和市面上常见的洗碗剂。
- AR** لتنظيف الأسطح الخارجية يرجى منكم استخدام ماء فاتر مع سائل غسل صحون وأواني من النوع المتداول تجارياً.