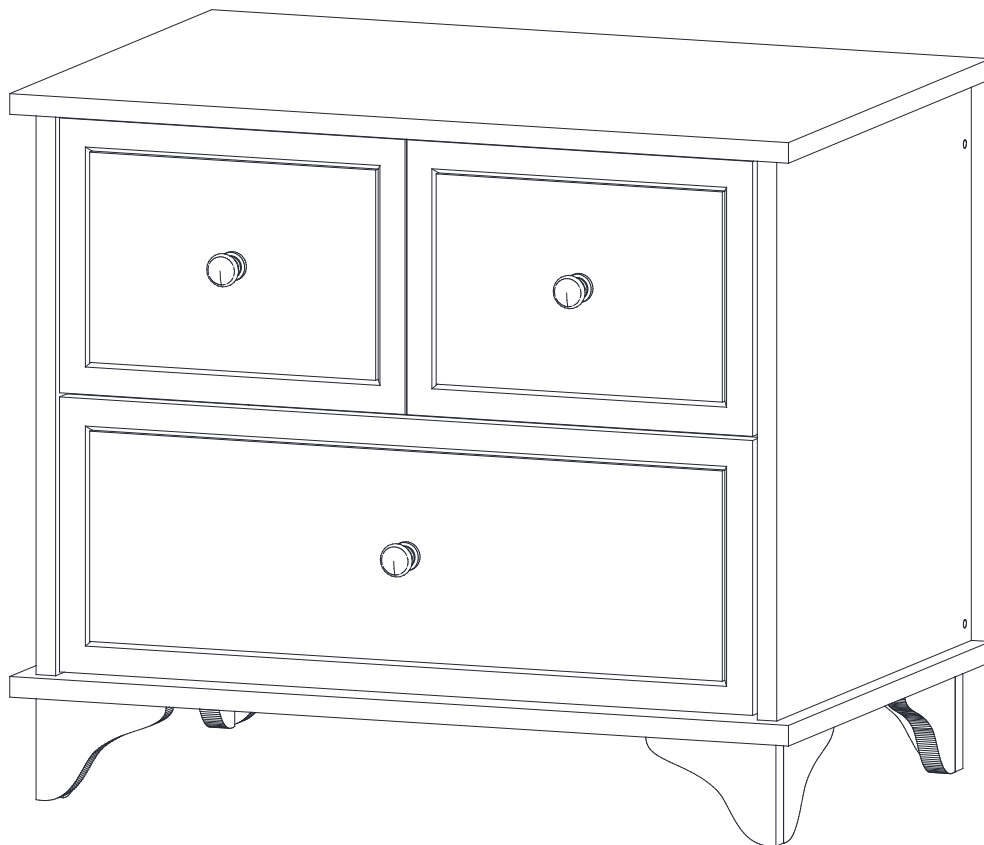


# MONTAGEANLEITUNG

Artikelnummer: WF530694WWA

Nachttisch  
W60xH51.5xD40cm



**D** Gebrauchsanweisung

**GB** Instructions for use

**NL** Gebruiksrichtlijnen

**FR** Instructions d'utilisation

**IT** Istruzioni per l'uso

**PL** Instrukcja obsługi

**CZ** Pokyny k použití

**ES** Instrucciones de empleo

**HU** Használati útmutató

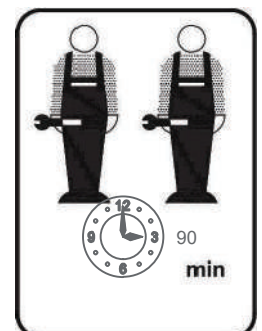
**RO** Instrucțiuni de folosire

**PT** Instruções de utilização

**RU** Инструкция по монтажу

**SK** Pokyny k použitiu

**TR** Kullanım talimatları



**FR - Notice de montage / EN - Assembly instructions / PT - Instruções de montagem /  
ES - Prospecto de montaje / DE - Montageanleitung / IT - Istruzioni di montaggio /  
NL - Montagehandleiding**

**FR - IMPORTANT! CONSERVER POUR CONSULTATION ULTERIEURE: LIRE ATTENTIVEMENT**

- A monter par un adulte. Un adulte doit vérifier le bon assemblage avant l'emploi
- ATTENTION! tenir les vis et petits éléments et sachets hors de portée des enfants
- Bien identifier les éléments avant de commencer le montage
- Ne pas utiliser votre article lorsque l'un de ses éléments est cassé ou manquant
- En cas de problème contactez notre service après-vente
- Toujours suivre les instructions du fabricant
- Entretien: nettoyer avec un chiffon doux et sec. En cas de taches plus grosses, frottez soigneusement avec une éponge légèrement humide et non abrasive
- Ne pas sauter sur le lit

**EN - IMPORTANT! KEEP FOR FUTURE REFERENCE: READ CAREFULLY**

- To be assembled by an adult. Assembly must be checked by an adult before use
- WARNING! keep all screws, small parts and plastic bags out of the reach of children
- Properly identify all parts before assembling
- Never use your item if any of its parts are broken or missing
- Should any problems arise, please contact our After Sales Service
- Manufacturer's instructions shall be followed at all times
- Care: clean with a soft, dry cloth. In case of larger stains, carefully rub with a slightly damp, non-abrasive sponge
- Do not jump on the bed

**PT - IMPORTANTE! GARDE PARA CONSULTA POSTERIOR: LER ESTAS INSTRUÇÕES CUIDADOSAMENTE**

- A ser montado por um adulto. Um adulto deve verificar a boa montagem antes da utilização
- Atenção! mantenha os parafusos, acessórios pequenos e saco de plástico fora do alcance das crianças
- Identifique bem os acessórios antes de começar a montagem
- Não utilizar o artigo se um dos elementos está em falta ou danificado
- Para qualquer esclarecimento, contacte os nossos serviços através do telefone
- As instruções do fabricante devem ser sempre cumpridas
- Manutenção: limpe com um pano macio e seco. Em caso de manchas maiores, esfregue cuidadosamente com uma esponja ligeiramente húmida e não abrasiva
- Não salte na cama

**ES - IMPORTANTE! CONSERVAR PARA FUTURAS CONSULTAS: LEER DETENIDAMENTE**

- A montar por un adulto. Un adulto debe comprobar el buen montaje antes de la utilización
- ¡ADVERTENCIA! mantener los tornillos, los pequeños elementos y bolsitas fuera del alcance de los niños
- Identificar debidamente los elementos antes de empezar el montaje
- No utilizar este artículo si uno de los elementos falta o esta roto
- Si tiene problemas, contactar nuestro servicio postventa
- Deben seguirse siempre las instrucciones del fabricante Cuidados: limpiar con un paño suave y seco. En caso de manchas grandes, frotar con cuidado utilizando una esponja húmeda no abrasiva
- No saltar sobre la cama

**DE - WICHTIG! FÜR SPÄTERE BEZUGNAHME AUFBEWAHREN: SORGFÄLTIG LESEN**

- Von einem Erwachsenen zu montieren. Die korrekte Montage muss vor Gebrauch von einem Erwachsenen geprüft werden
- Achtung! die Schrauben und kleinen Teile ausserhalb der Reichweite von Kindern lagern
- Vor Montagebeginn alle Teile identifizieren
- Ihren Artikel nicht benutzen, wenn eines seiner Bestandteile beschädigt ist oder fehlt
- Im Problemfall Ihren Kundendienst anrufen
- Stets die Herstelleranweisungen beachten
- Wartung: Mit einem weichen, trockenen Tuch reinigen. Bei größeren Flecken vorsichtig mit einem leicht feuchten, nicht scheuernden Schwamm abreiben
- Nicht auf dem Bett springen

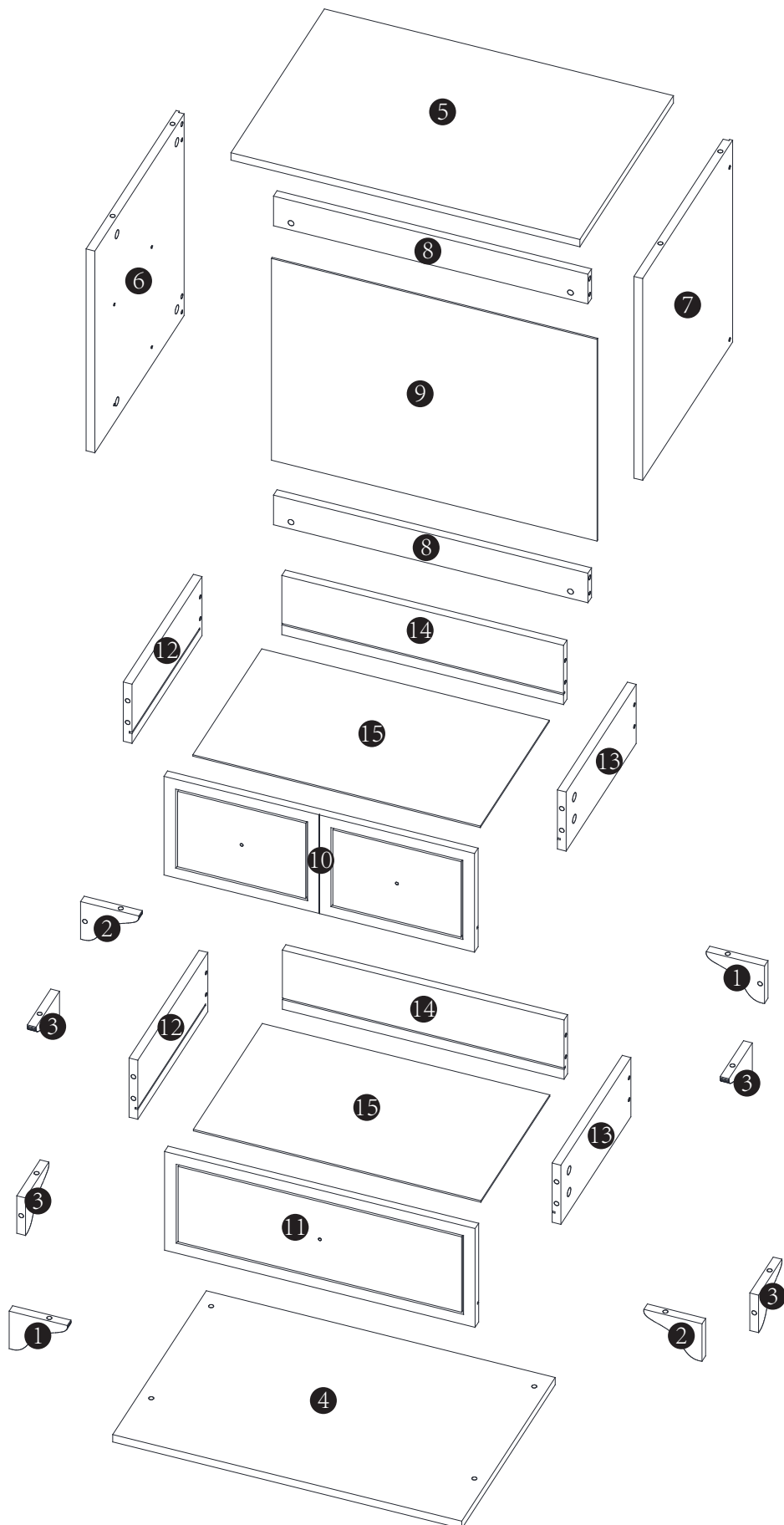
**IT - IMPORTANTE! CONSERVARE QUESTE INFORMAZIONI PER ULTERIORI CONSULTAZIONI: LEGGI ATTENTAMENTE**

- Il montaggio deve essere eseguito da un adulto. Un adulto dovrà verificare il corretto montaggio prima dell'uso
- ATTENZIONE! tenere le viti ed i componenti di piccole dimensioni lontano dalla portata dei bambini
- Controllare i pezzi prima del montaggio
- L'articolo non deve essere utilizzato in caso di elementi mancanti o danneggiati
- In caso di necessità contattare il nostro servizio post-vendita
- Seguire sempre le istruzioni del costruttore
- Manutenzione: pulire con un panno morbido e asciutto. Per le macchine più grandi, strofinare accuratamente con una spugna leggermente umida e non abrasiva
- Non saltare sul letto

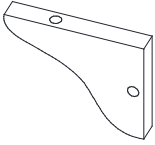
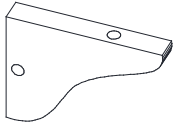
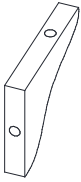
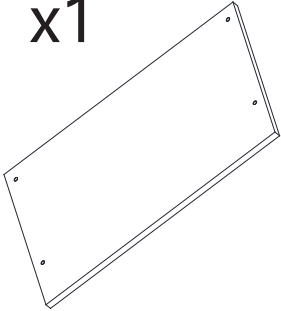
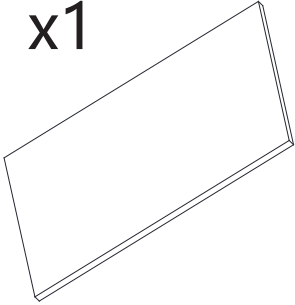
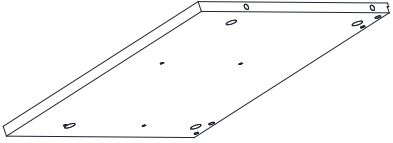
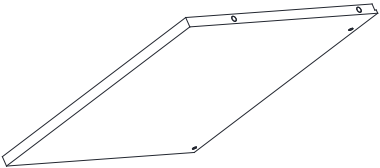
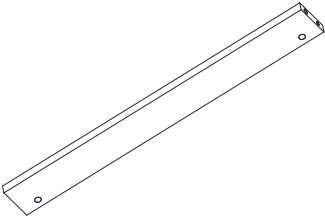
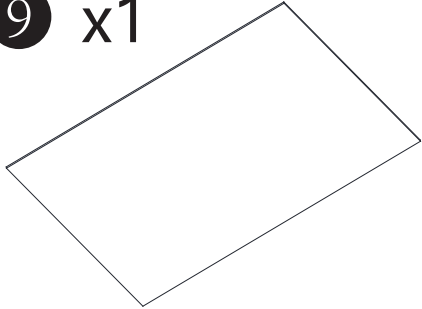
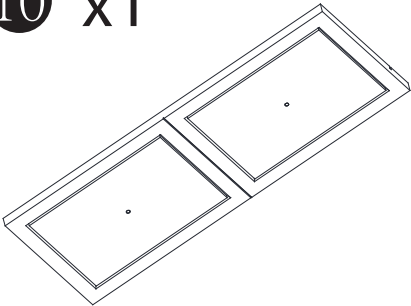
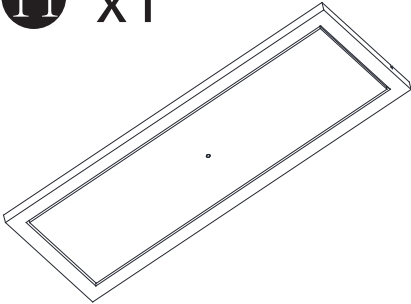
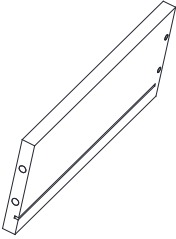
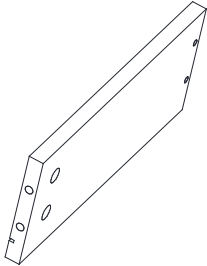
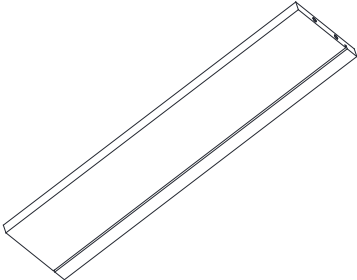
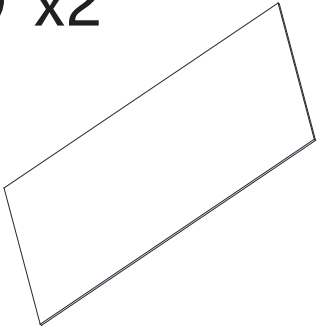
**NL - BELANGRIJK! BEWAAR VOOR LATERE RAADPLEGING: LEES AANDACHTIG**

- Moet door een volwassene worden gemonteerd. Voor gebruik moet een volwassene controleren dat het product goed in elkaar is gezet
- WAARSCHUWING! schroeven en kleine elementen en zakjes buiten bereik van kinderen houden
- De elementen goed identificeren alvorens met de montage te beginnen
- Uw artikel niet gebruiken wanneer een van de onderdelen kapot is of ontbreekt
- Neem bij problemen contact op met onze klantenservice
- Volg altijd de instructies van de fabrikant
- Onderhoud: maak schoon met een zachte en droge doek. In geval van grotere vlekken, veeg voorzichtig schoon met een licht bevochtigde en niet-schurende spons
- Niet springen op het bed





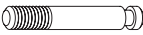


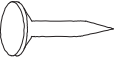


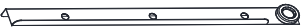
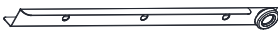


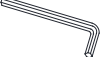


# Stückliste



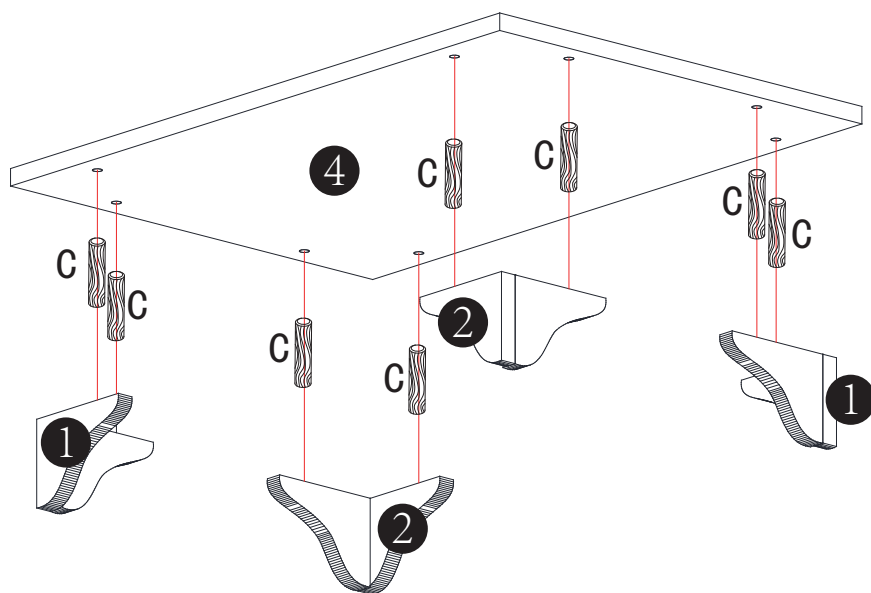
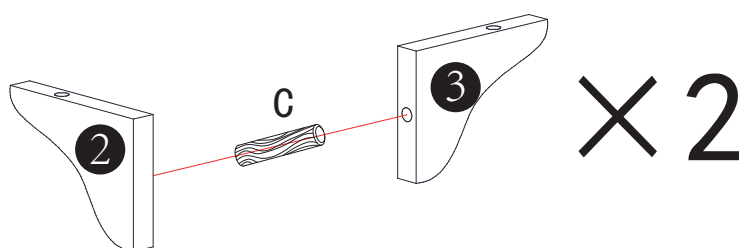
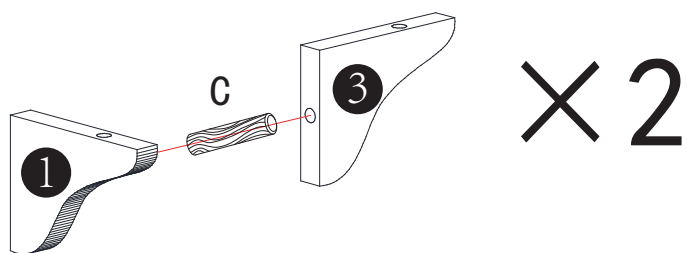
# WF530694WWA

<b>1</b> x2 	<b>2</b> x2 	<b>3</b> x4 
<b>4</b> x1 	<b>5</b> x1 	<b>6</b> x1 
<b>7</b> x1 	<b>8</b> x2 	<b>9</b> x1 
<b>10</b> x1 	<b>11</b> x1 	<b>12</b> x2 
<b>13</b> x2 	<b>14</b> x2 	<b>15</b> x2 

# Hardware-Liste + WF530694WWA

A		M6*45mm	4
B		Φ3*14mm	36
C		Φ8*30mm	16
D			4
E			16
F			16
G		M4*18mm	3
H		Φ3.5*20mm	8
CL			2
CR			2
DL			2
DR			2
I			3
J			1
K		M4	1
L		Φ3.5*35mm	8
M			8

# Schritt 1



C

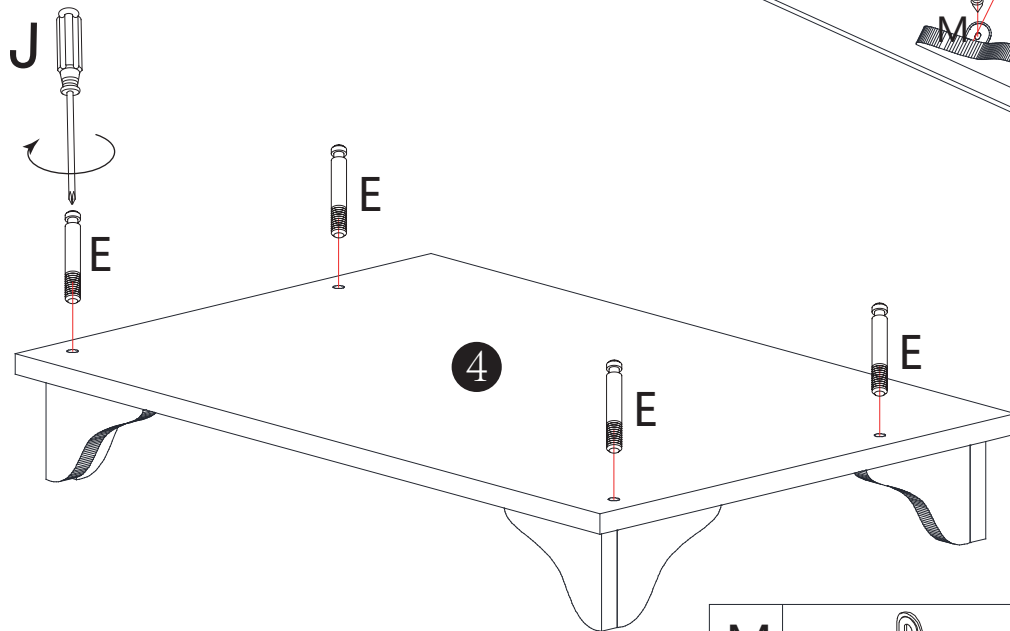
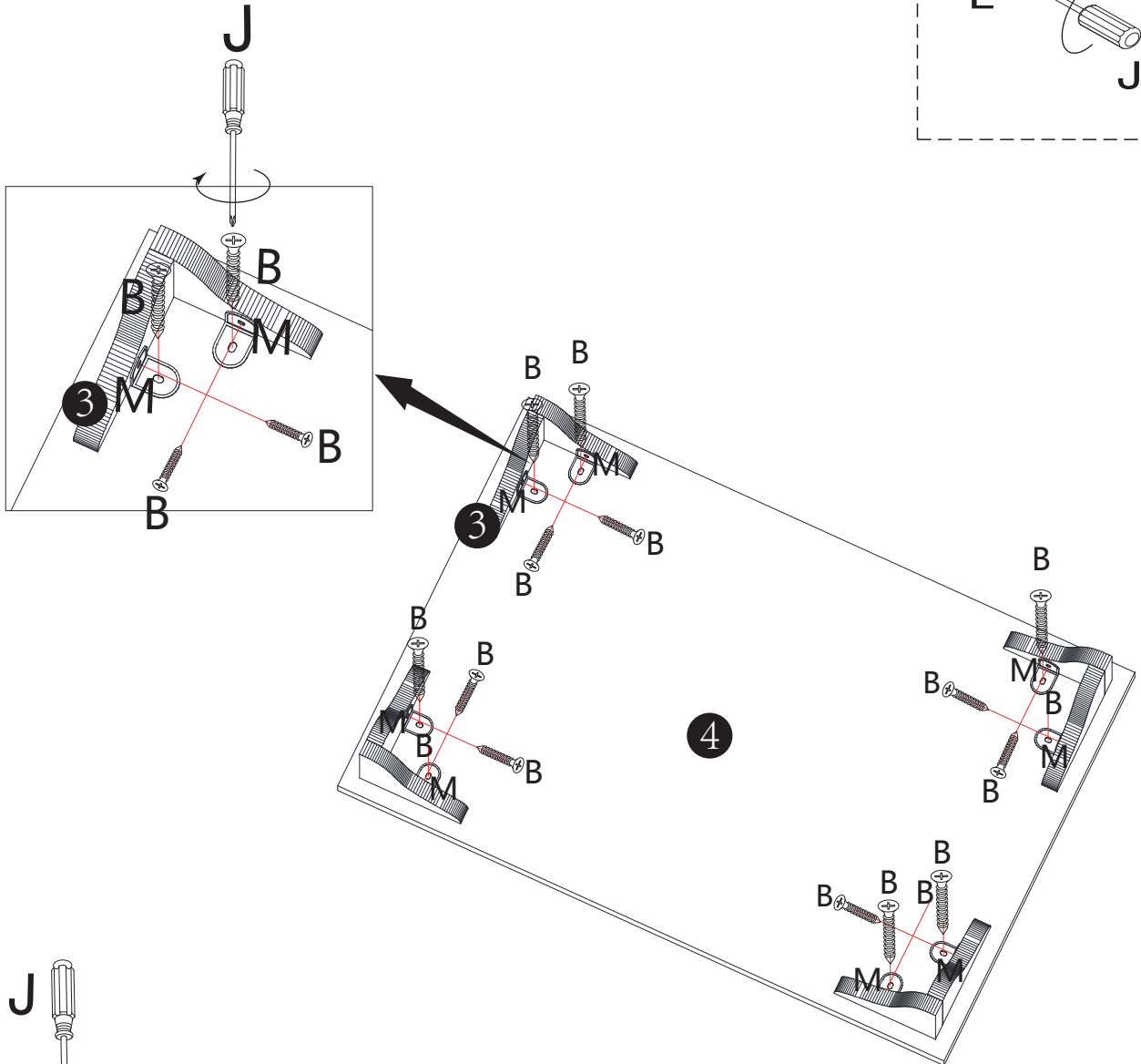
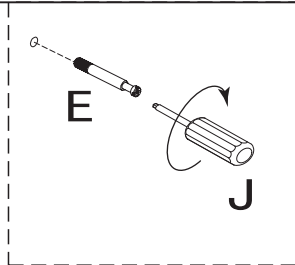


Φ8\*30mm

12

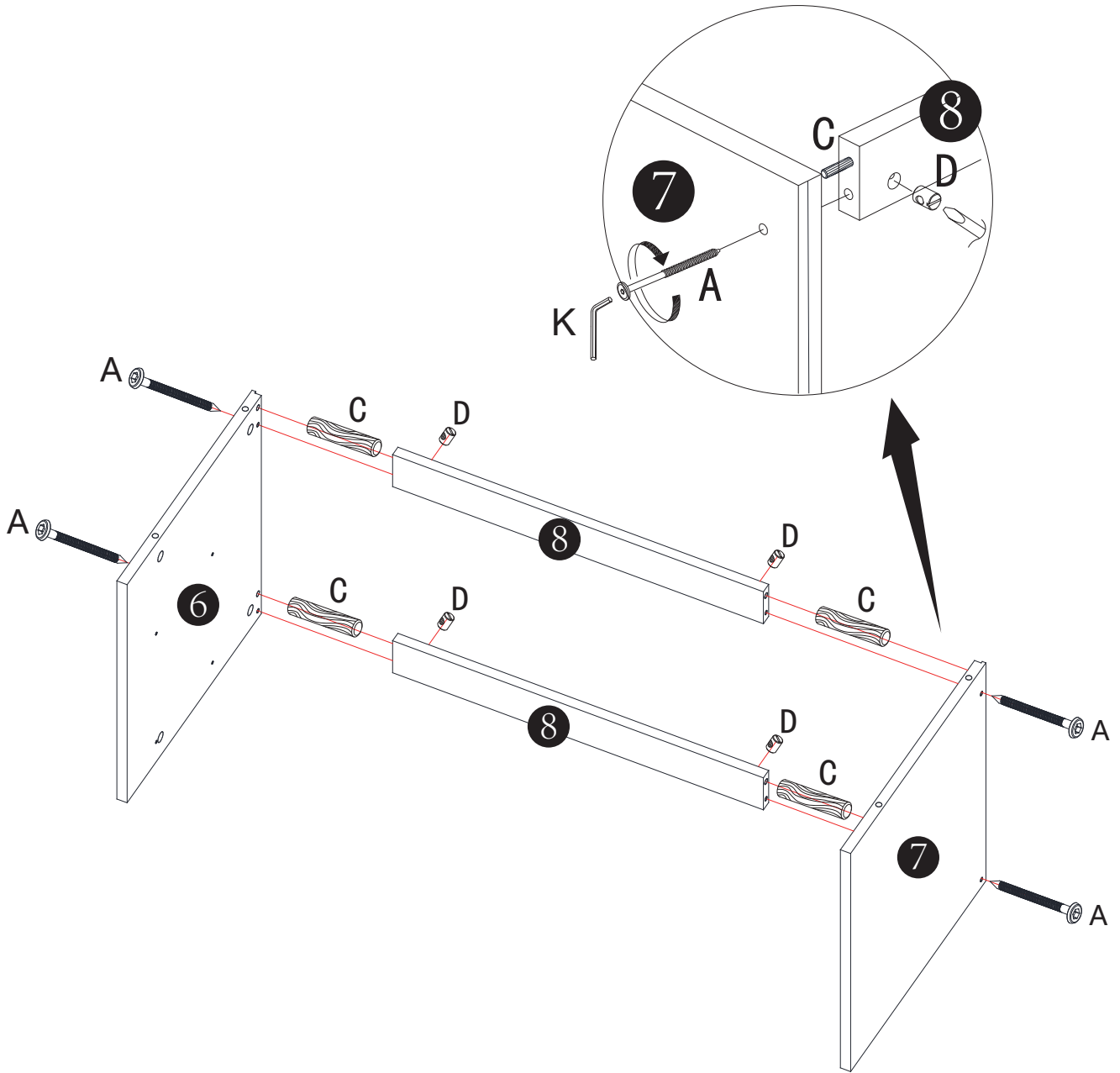






# Schritt 2



M			8
B		$\Phi 3 \times 14 \text{mm}$	16
E			4
J			1

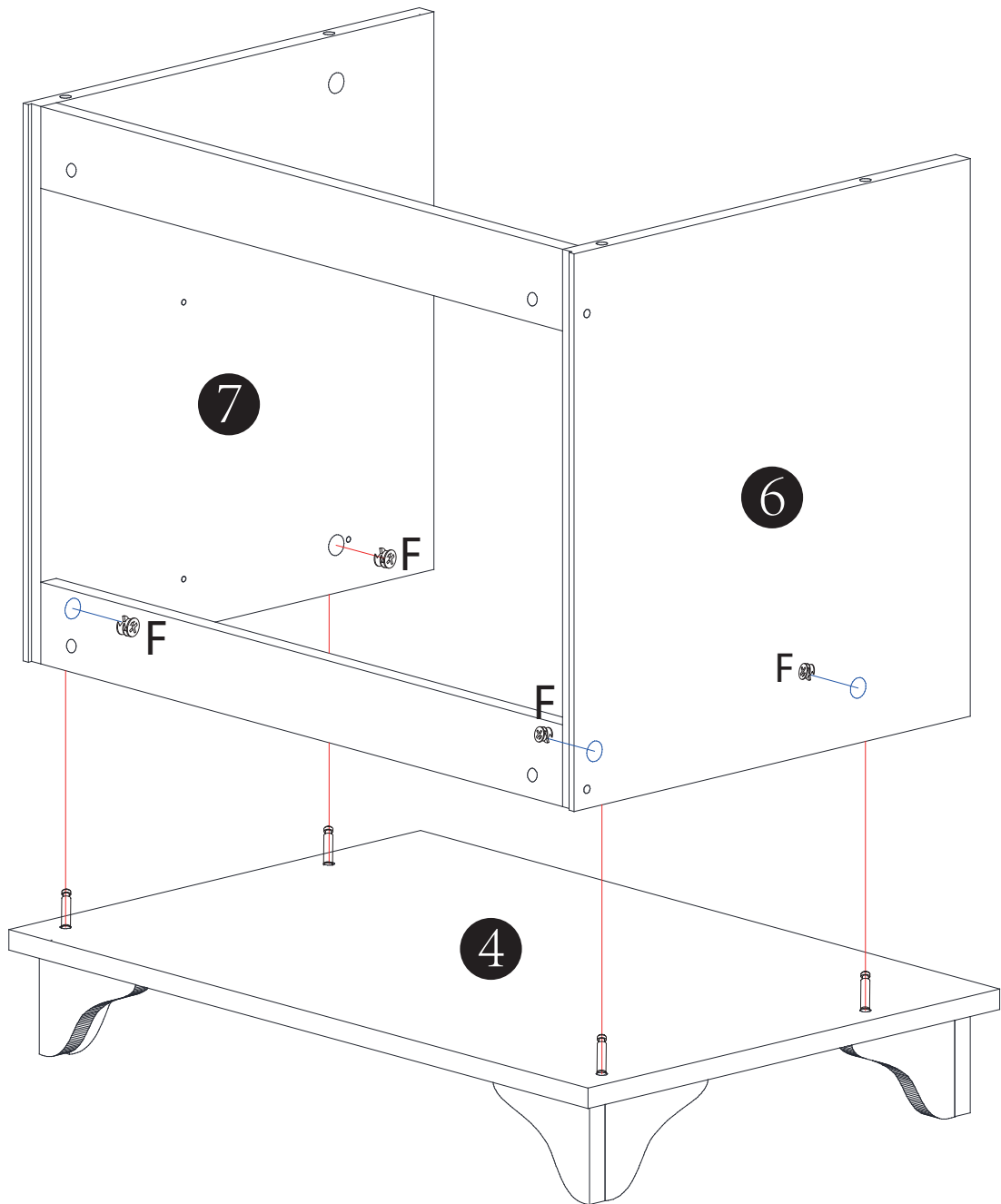
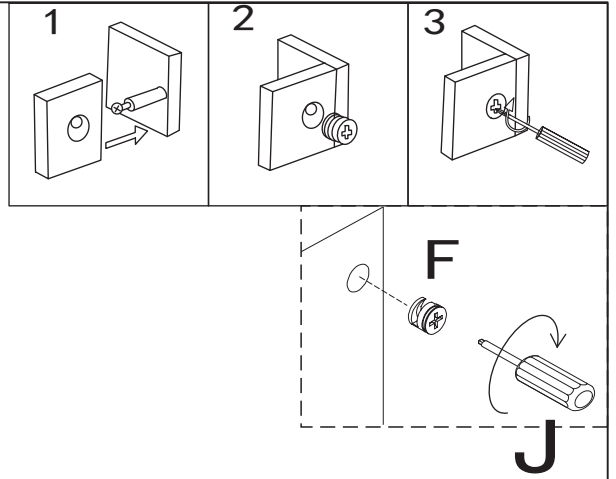
# Schritt 3





A		M6*45mm	4
C		Φ8*30mm	4
D			4
K			1

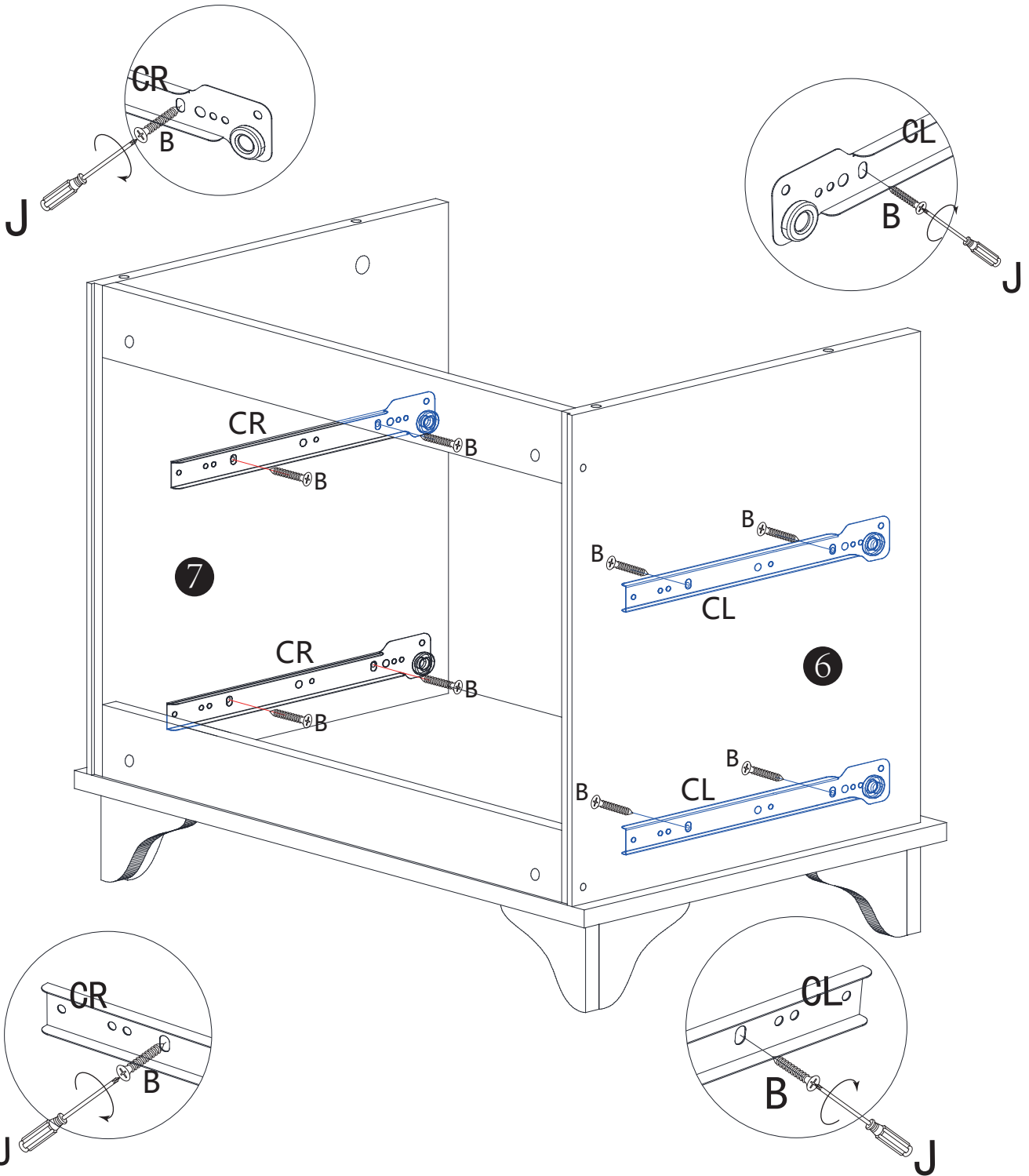






# Schritt 4



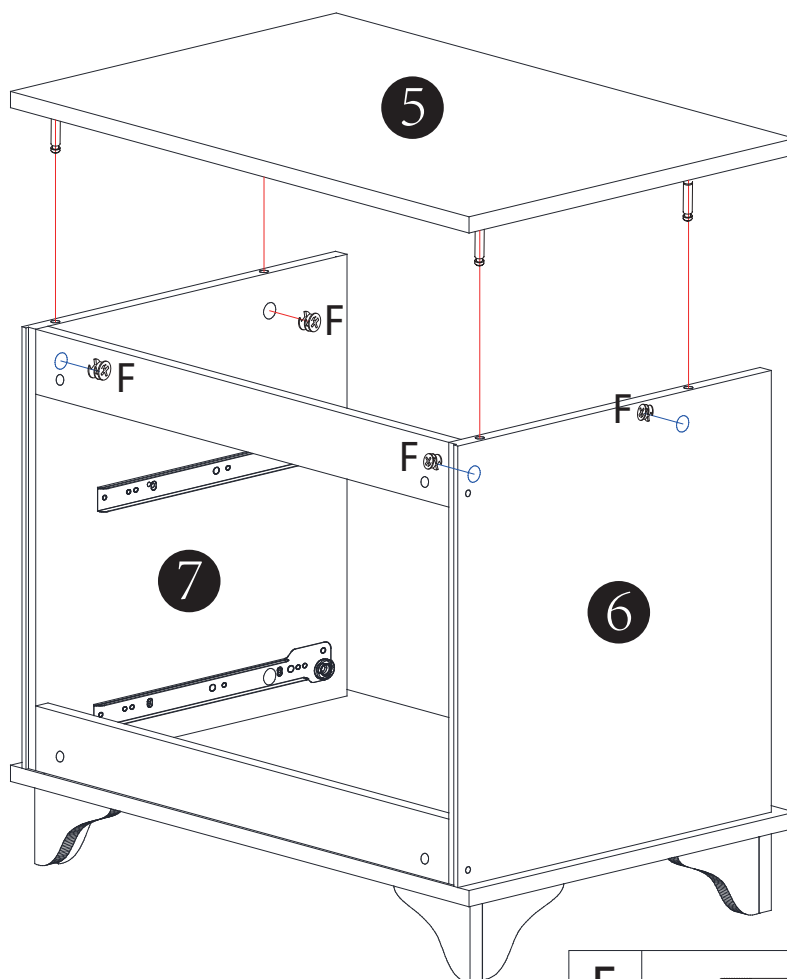
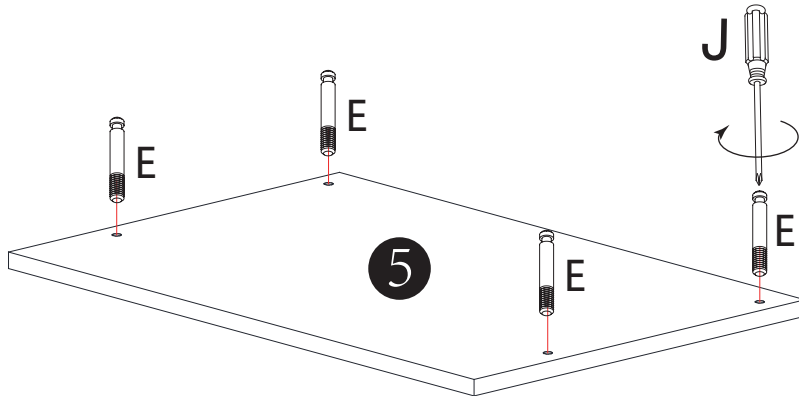
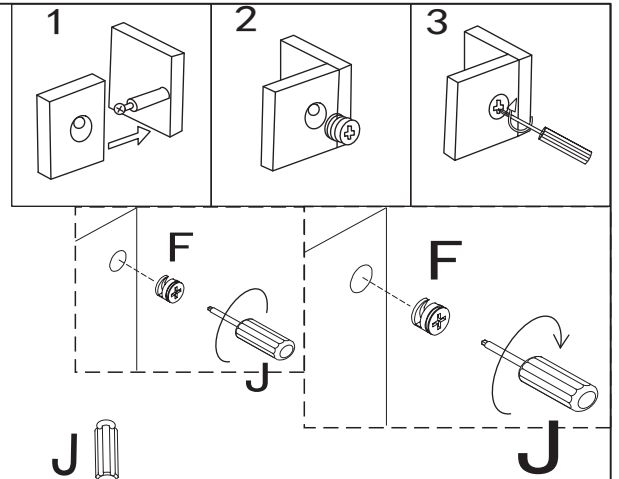
F		4
J		1

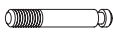


# Schritt 5



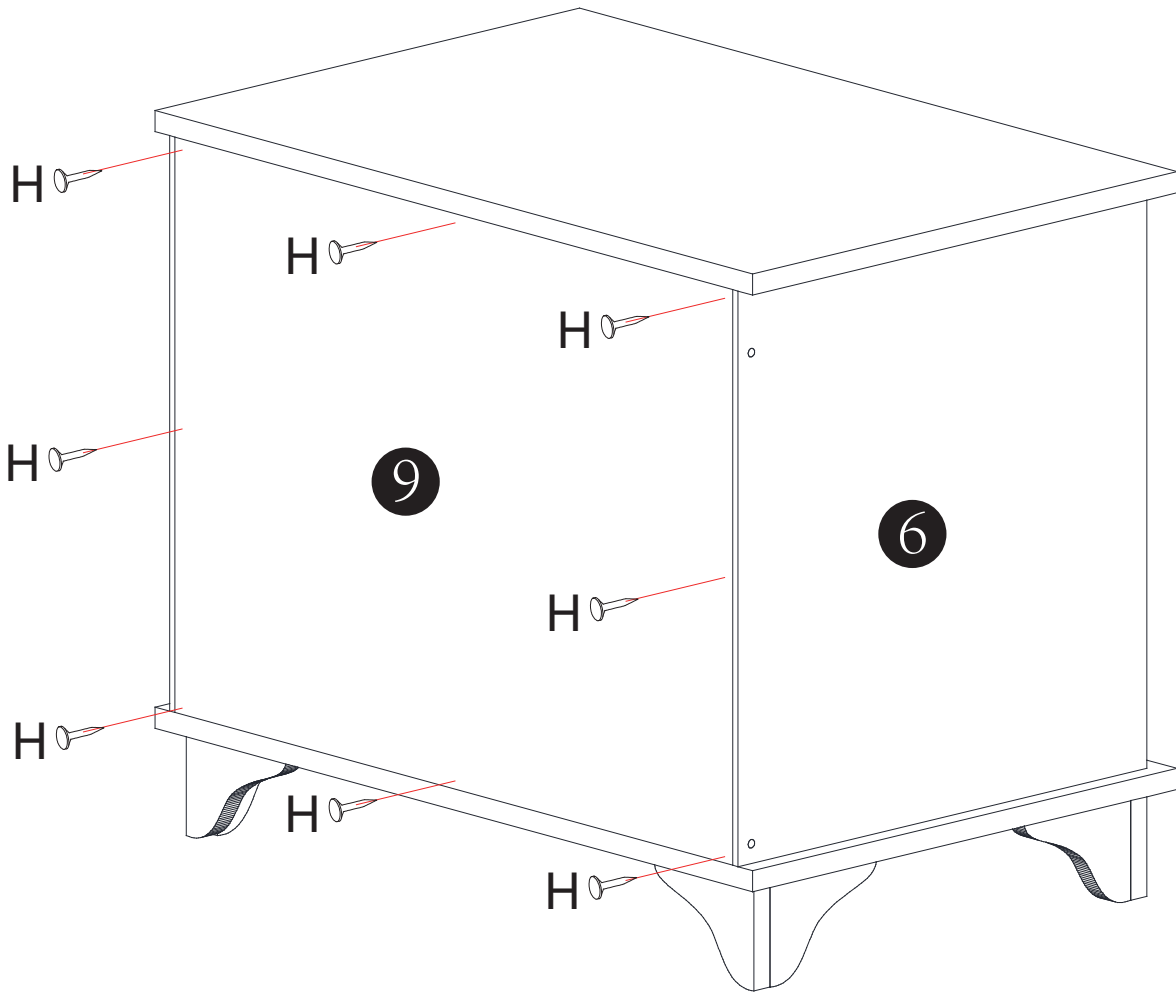
J		1
B	 $\Phi 3*14\text{mm}$	8
CL		2
CR		2

# Schritt 6



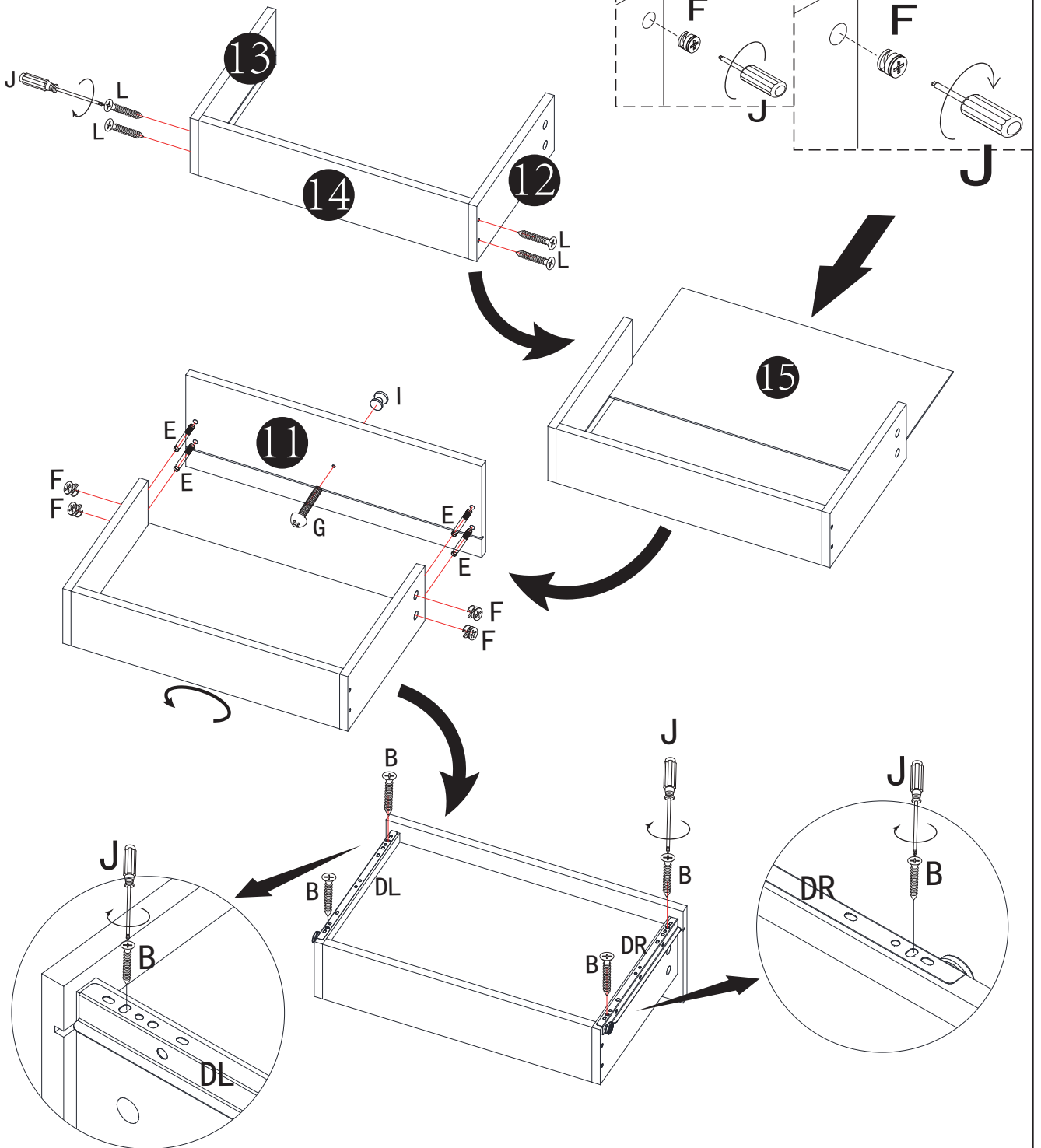
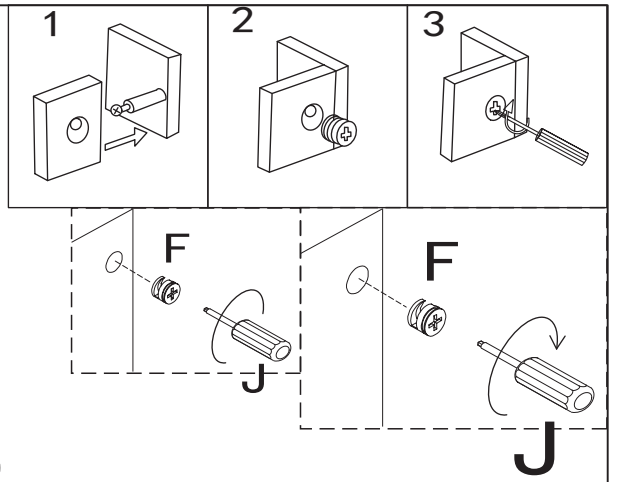
E		4
F		4
J		1





# Schritt 7








H		Φ3.5*20mm	8
---	---	-----------	---

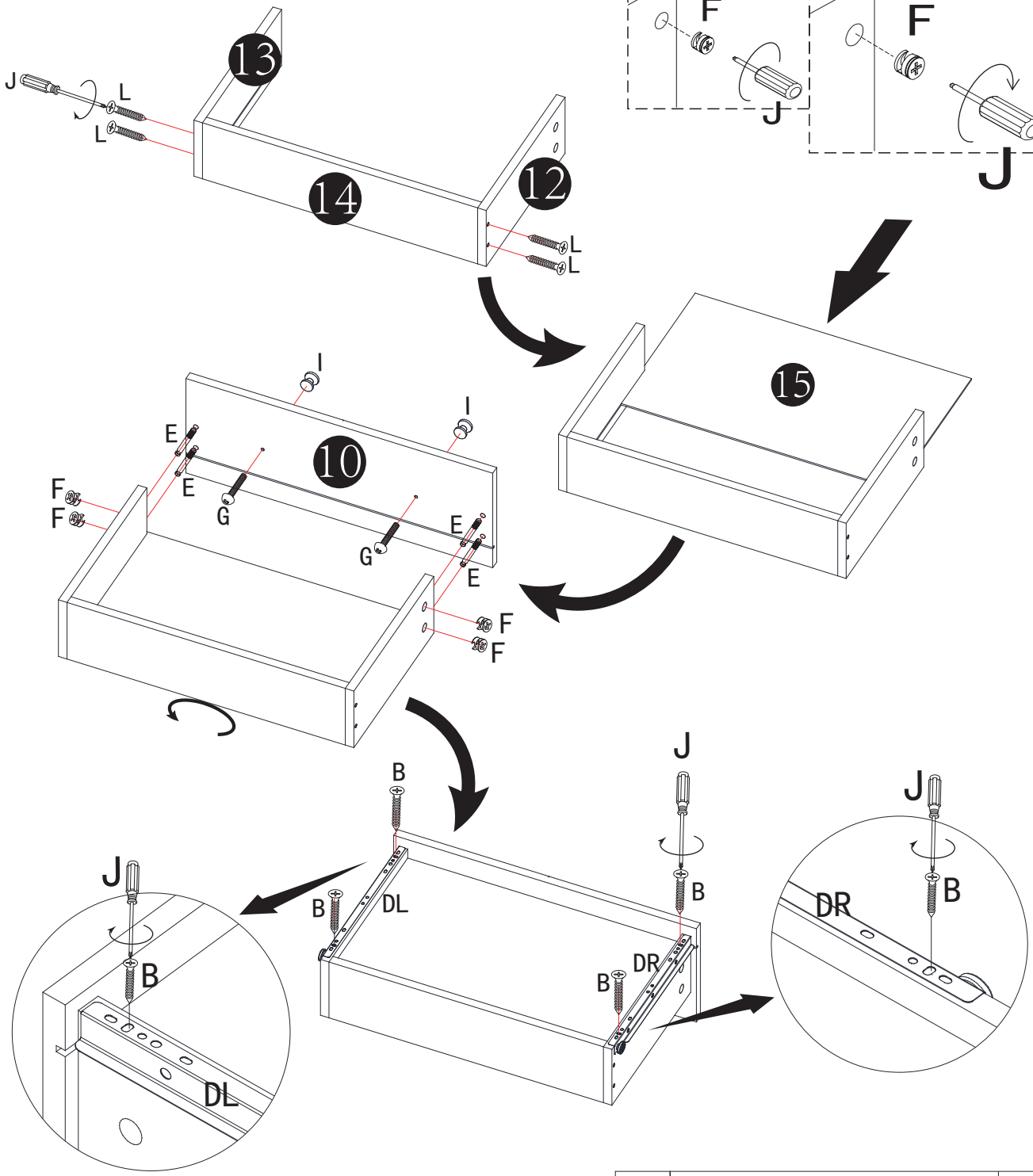
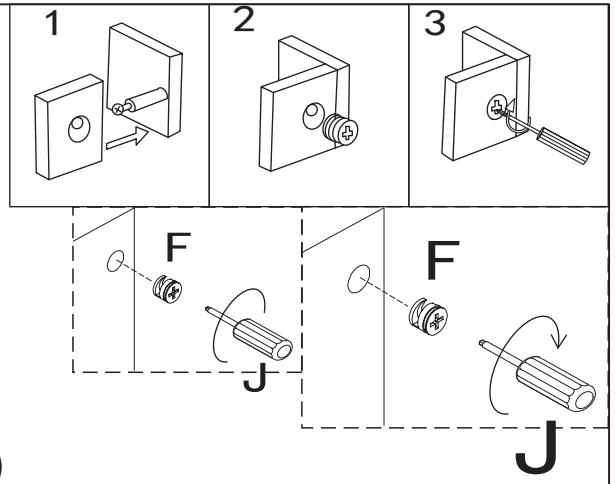
# Schritt 8



B		Φ3*14mm	4
F			4
G		M4*18mm	1
I			1

DL		1	
DR		1	
E		4	
J		1	
L		Φ3.5*35mm	4

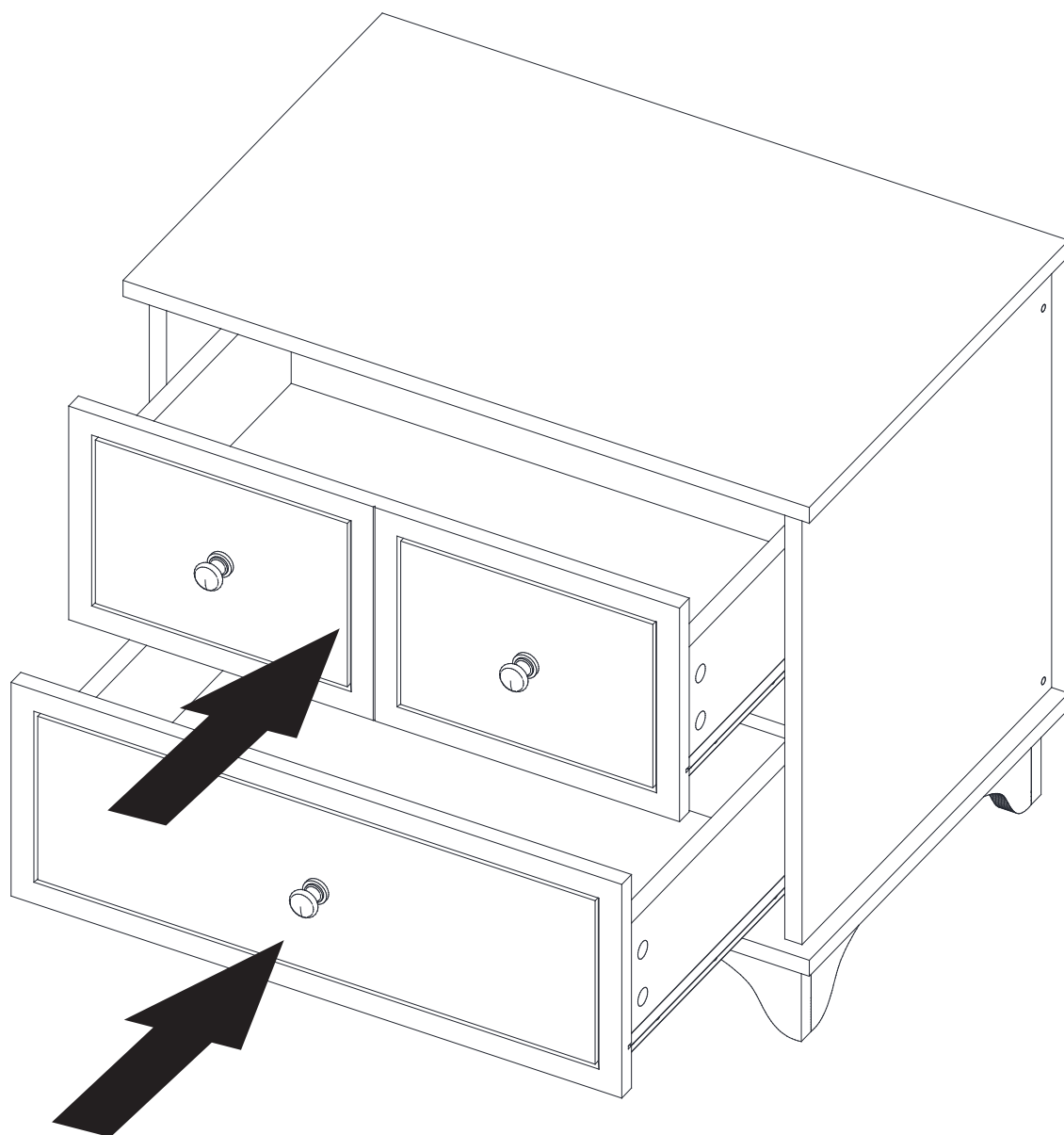
# Schritt 9



B		Φ3*14mm	4
F			4
G		M4*18mm	2
I			2

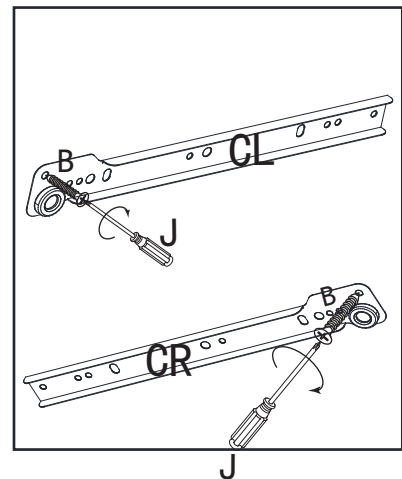
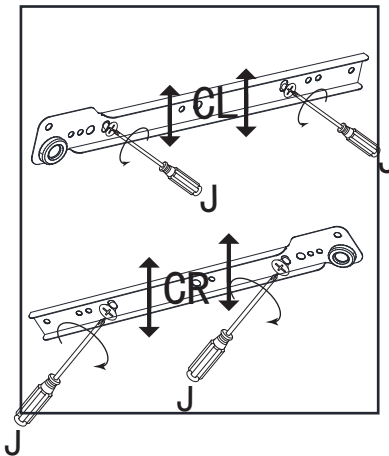
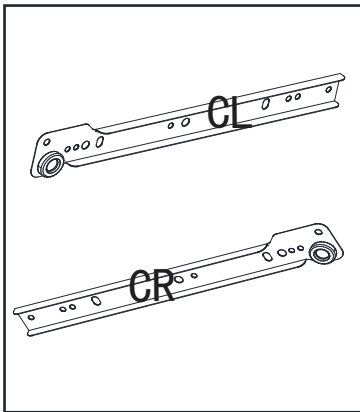
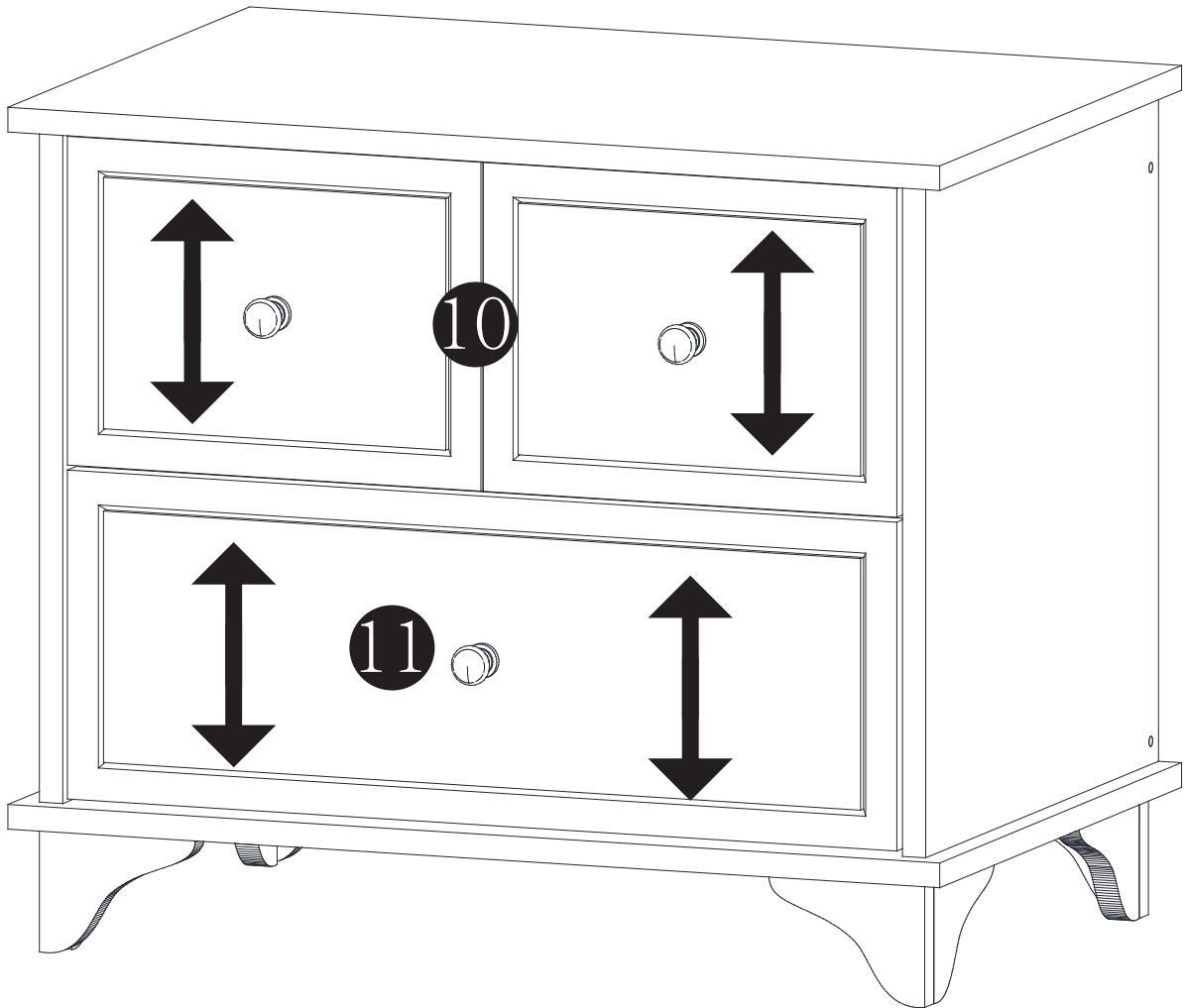
DL		1
DR		1
E		4
J		1
L		Φ3.5*35mm 4



## Schritt 10





# Schritt 11



J		1
B	 $\Phi 3 \times 14 \text{mm}$	4