

**D****Wichtige Pflegehinweise**

Bitte beachten Sie die wichtigen Pflegehinweise auf unserer Internetseite

[www.till-hilft.de](http://www.till-hilft.de)

Pflegehinweise

**PL****Ważne instrukcje dotyczące pielęgnacji**

Zwróć uwagę na ważną instrukcję dotyczącą pielęgnacji na naszej stronie internetowej

[www.till-hilft.de](http://www.till-hilft.de)

Pflegehinweise

**GB****Important care instructions**

Please note the important care instructions on our website

[www.till-hilft.de](http://www.till-hilft.de)

Pflegehinweise

**SK****Dôležité pokyny na starostlivosť**

Dbajte na dôležité pokyny týkajúce sa starostlivosti na našich webových stránkach

[www.till-hilft.de](http://www.till-hilft.de)

Pflegehinweise

**FR****Instructions d'entretien importantes**

S'il vous plaît noter les instructions de soins importants sur notre site Web

[www.till-hilft.de](http://www.till-hilft.de)

Pflegehinweise

**HU****Fontos kezelési utasítások**

Kérjük, vegye figyelembe a honlapunkon található fontos kezelési útmutatót

[www.till-hilft.de](http://www.till-hilft.de)

Pflegehinweise

**IT****Importanti istruzioni per la cura**

Si prega di notare le importanti istruzioni per la cura sul nostro sito web

[www.till-hilft.de](http://www.till-hilft.de)

Pflegehinweise

**RO****Instrucțiunile importante de îngrijire**

Rețineți instrucțiunile importante de îngrijire de pe site-ul nostru

[www.till-hilft.de](http://www.till-hilft.de)

Pflegehinweise

**NL****Belangrijke zorginstructies**

Let op de belangrijke zorginstructies op onze website

[www.till-hilft.de](http://www.till-hilft.de)

Pflegehinweise

**TR****Önemli bakım talimatları**

Lütfen web sitemizdeki önemli bakım talimatlarını dikkate alınız

[www.till-hilft.de](http://www.till-hilft.de)

Pflegehinweise

**CZ****Důležité pokyny pro péči**

Vezměte prosím na vědomí důležité pokyny pro péči na našich webových stránkách

[www.till-hilft.de](http://www.till-hilft.de)

Pflegehinweise

**RU****Важные инструкции по уходу**

Обратите внимание на важные инструкции по уходу на нашем веб-сайте

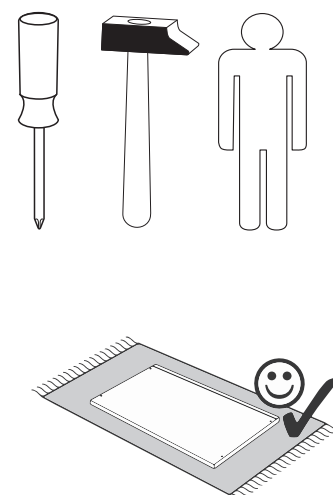
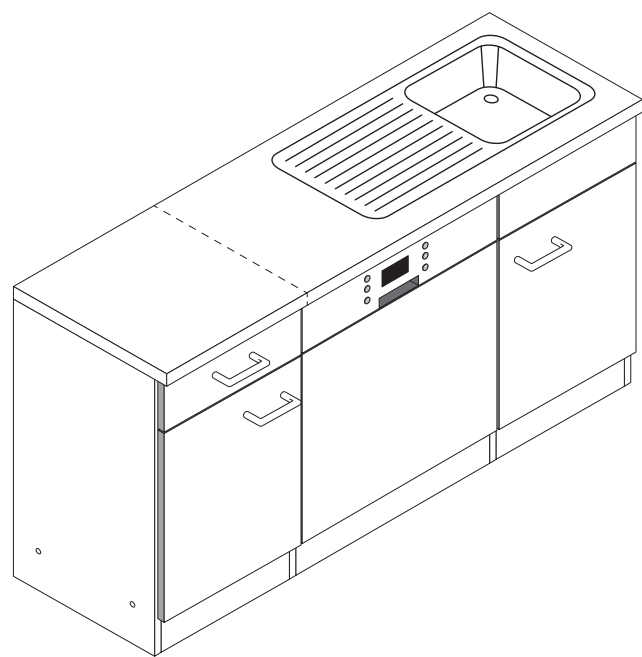
[www.till-hilft.de](http://www.till-hilft.de)

Pflegehinweise

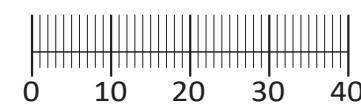




89918.330



- |          |  |              |          |  |             |
|----------|--|--------------|----------|--|-------------|
| <b>1</b> |  | 2 x<br>1947  | <b>2</b> |  | 2 x<br>1948 |
| <b>3</b> |  | 12 x<br>2804 | <b>4</b> |  | 2 x<br>2527 |



**4** 1 x



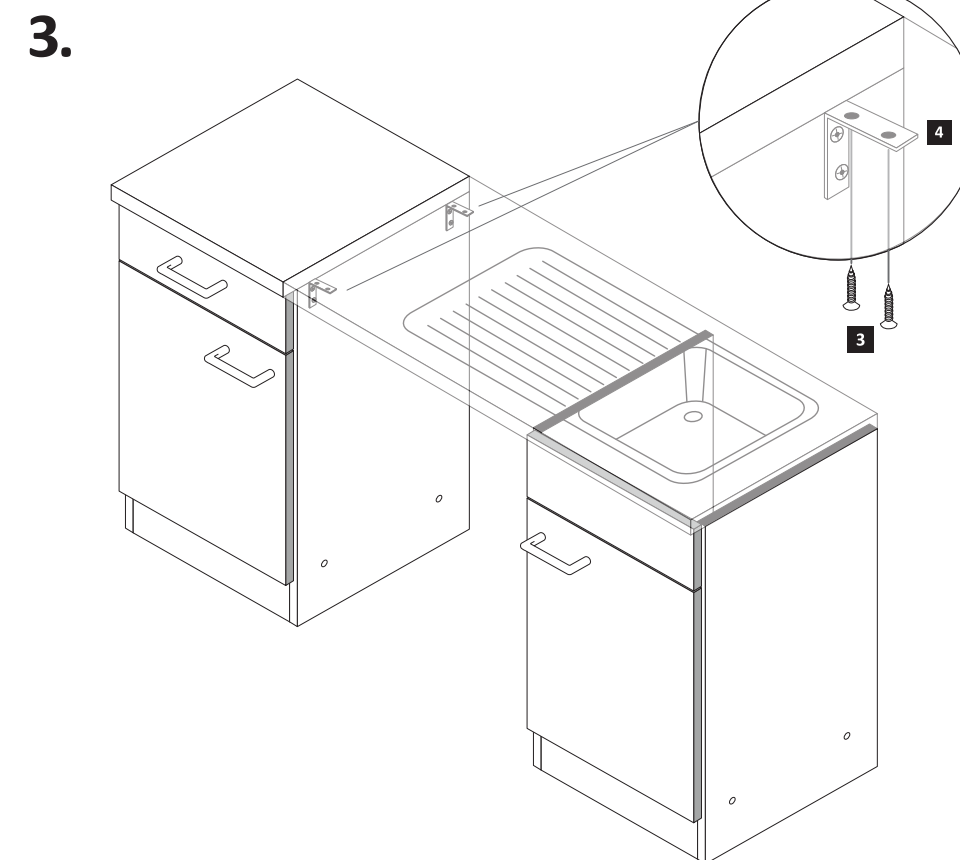
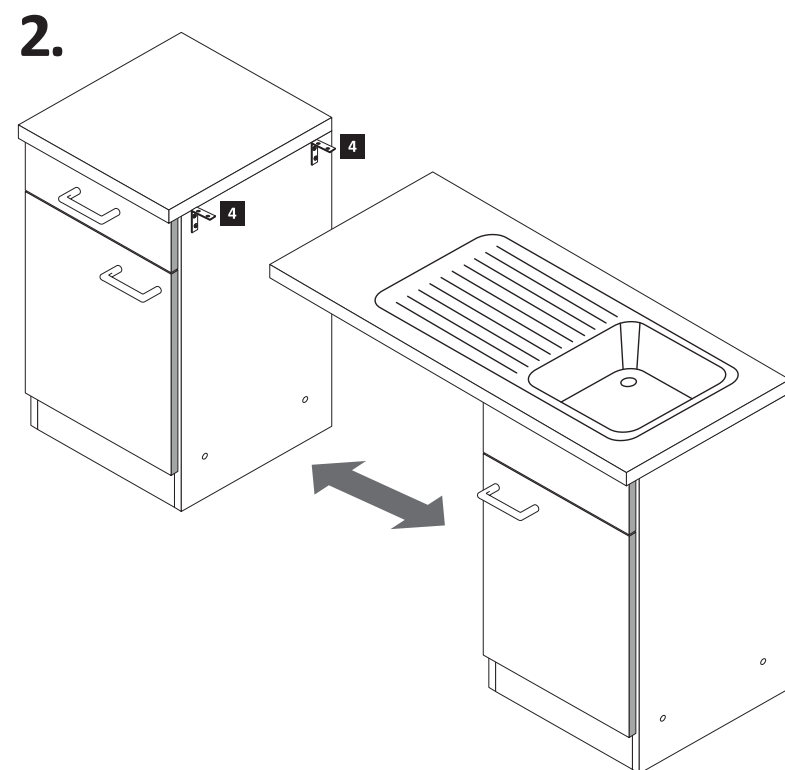
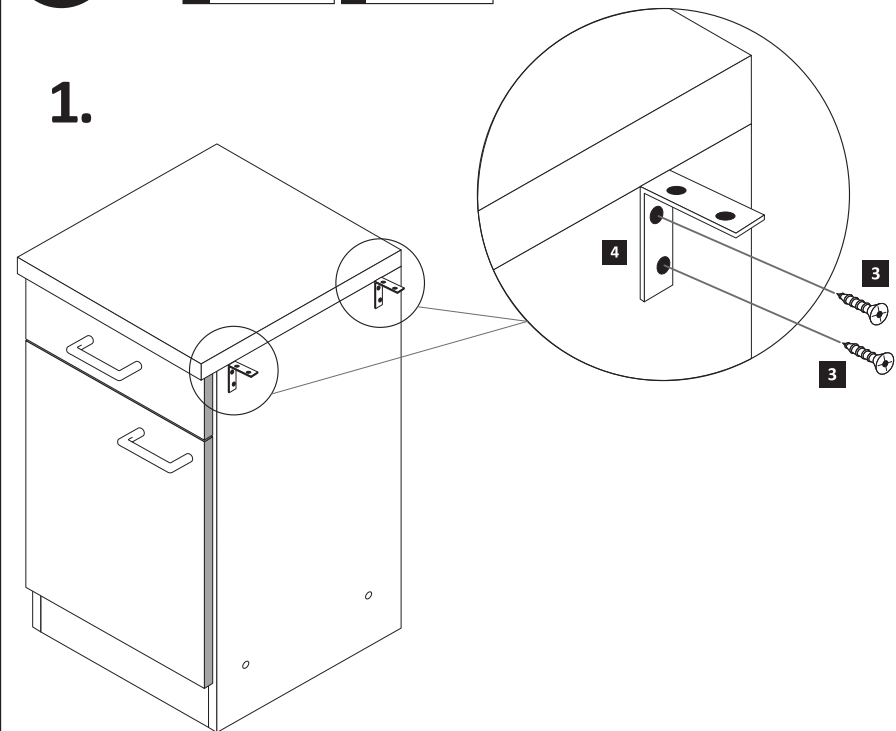
**5** 1 x



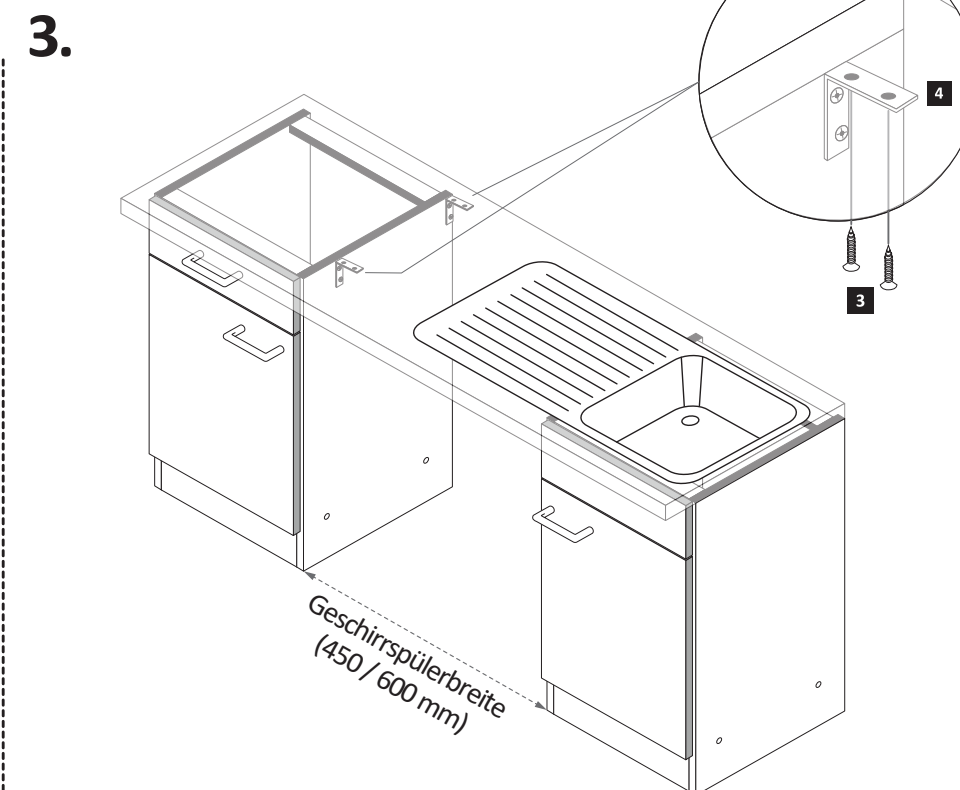
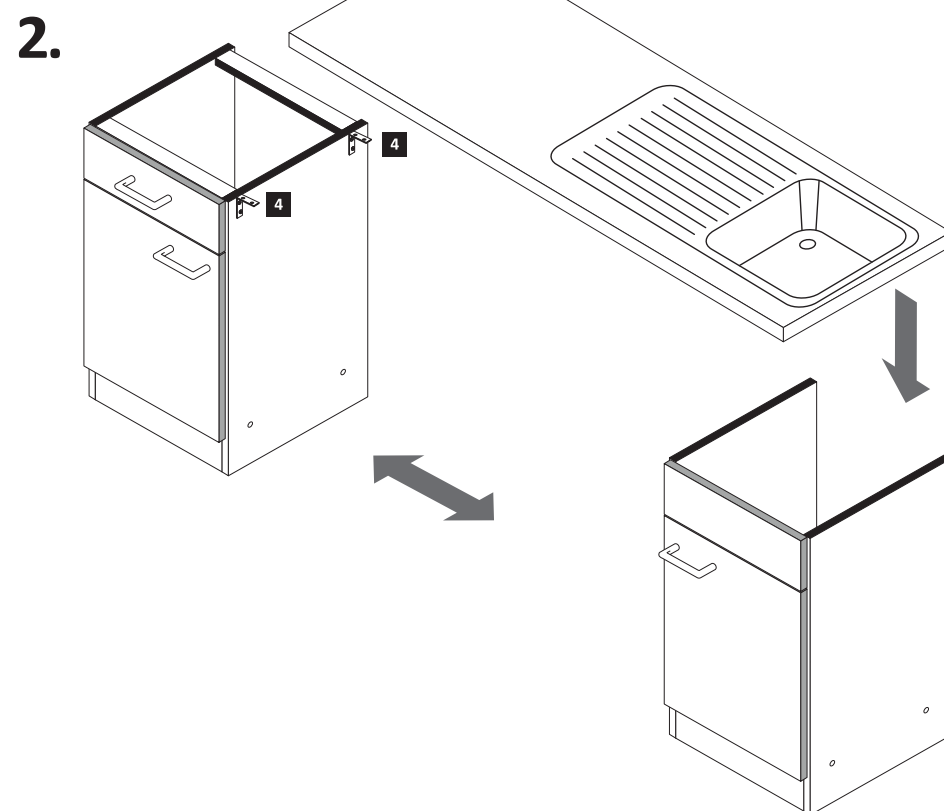
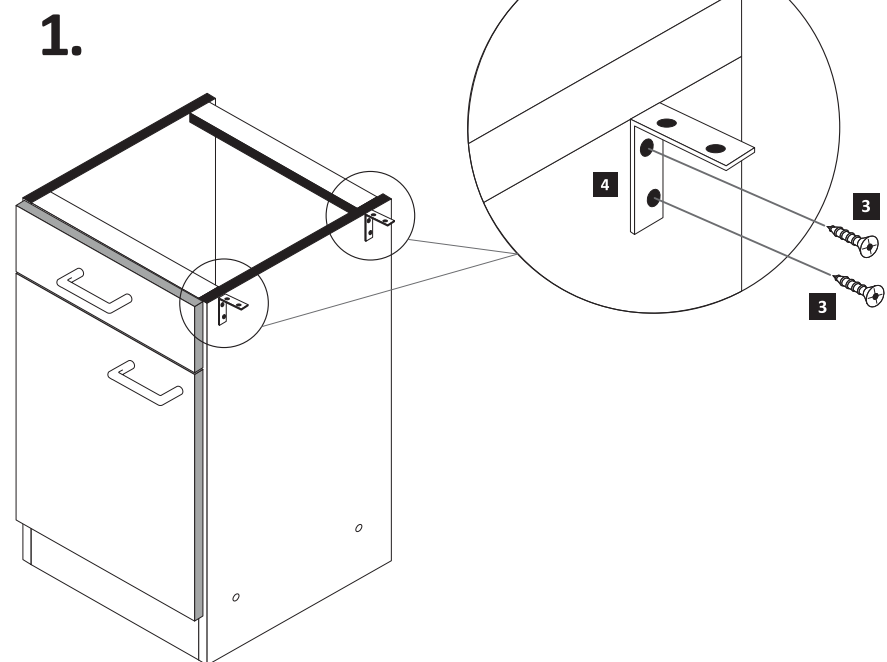
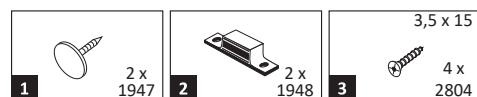
**6** 2 x

Variante mit Einzelarbeitsplatten

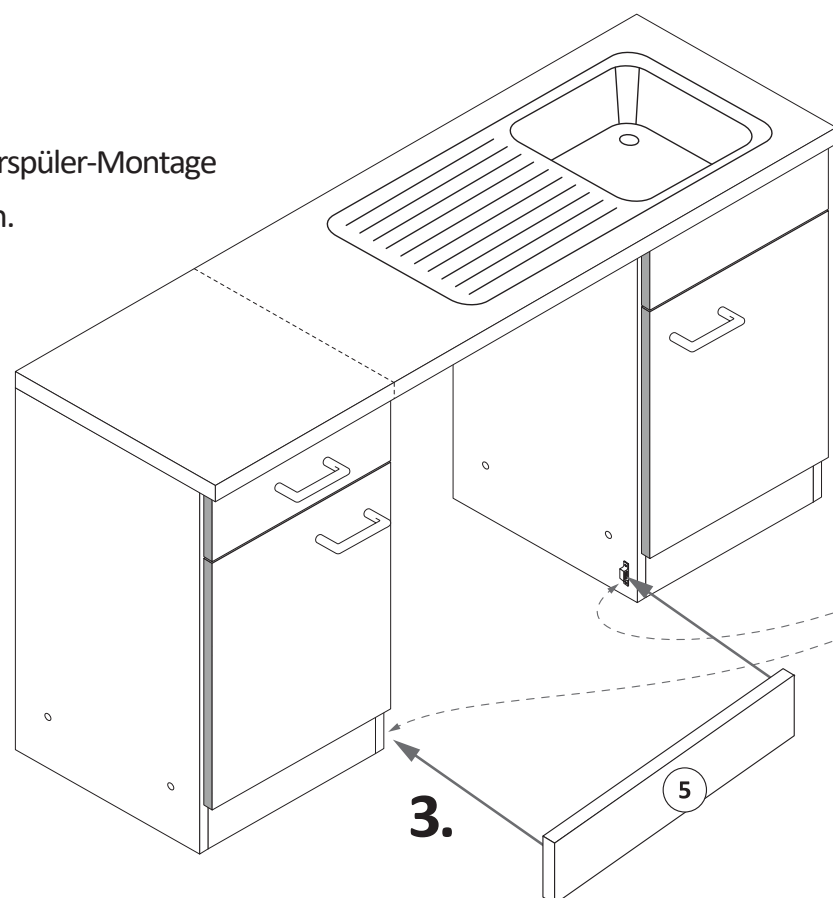
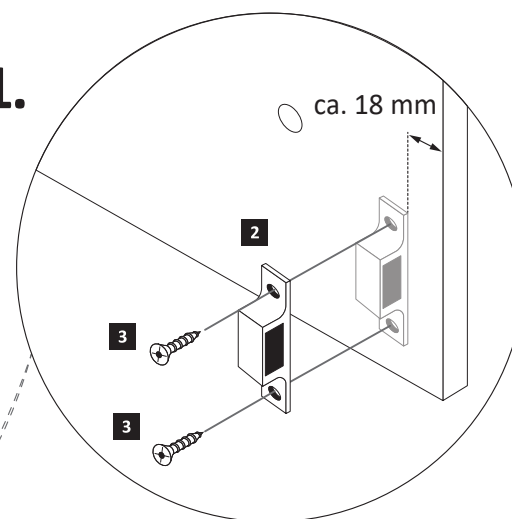
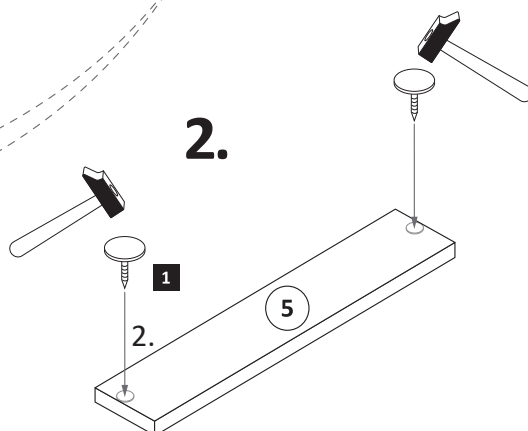
- |          |  |             |          |  |             |
|----------|--|-------------|----------|--|-------------|
| <b>1</b> |  | 8 x<br>2804 | <b>4</b> |  | 2 x<br>2527 |
|----------|--|-------------|----------|--|-------------|



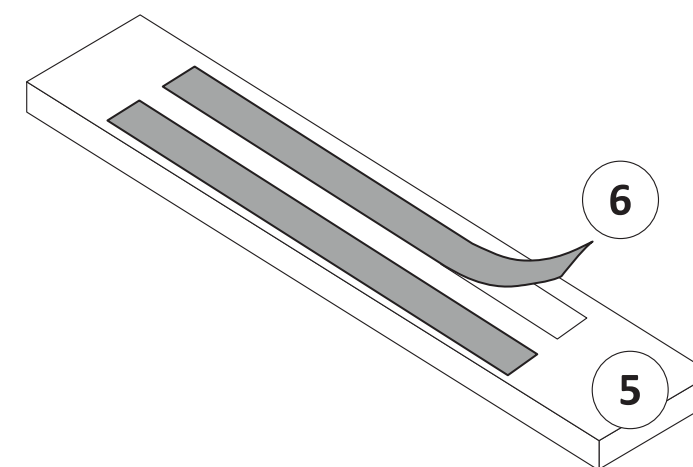
## Variante mit durchgehende Arbeitsplatten

**2****ACHTUNG!**

Erst Geschirrspüler-Montage  
durchführen.

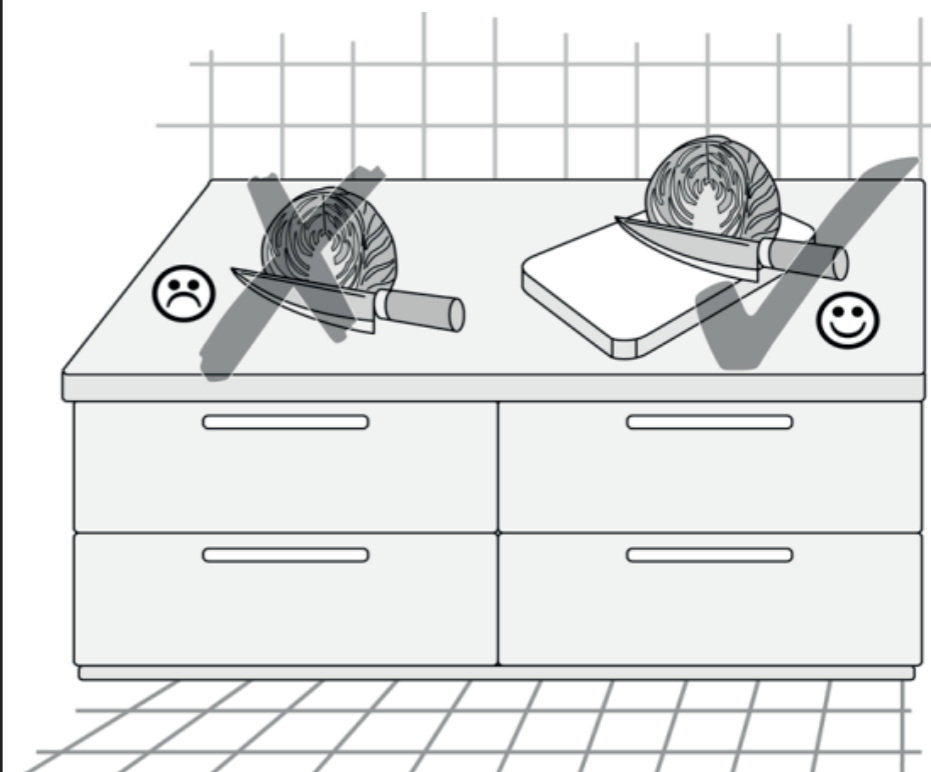
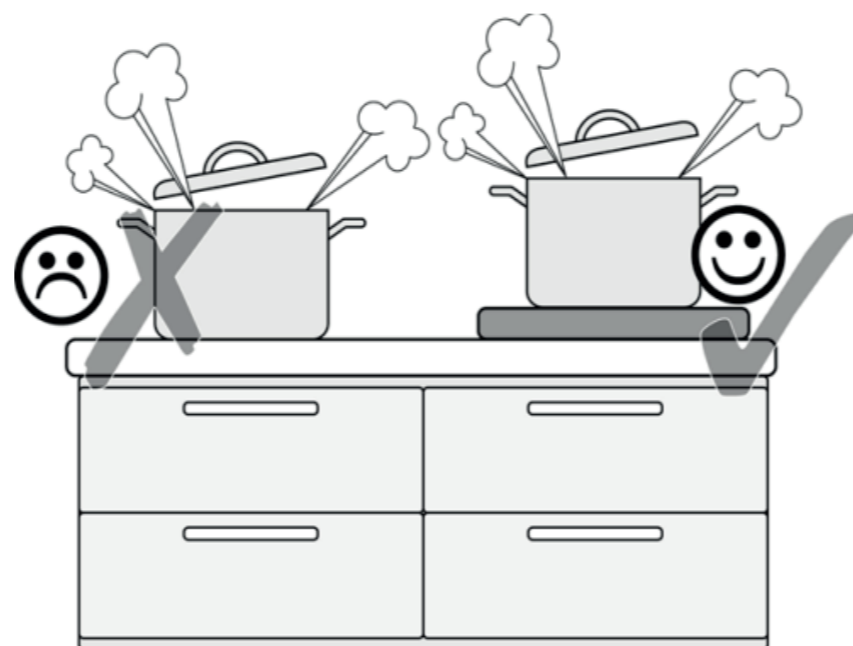
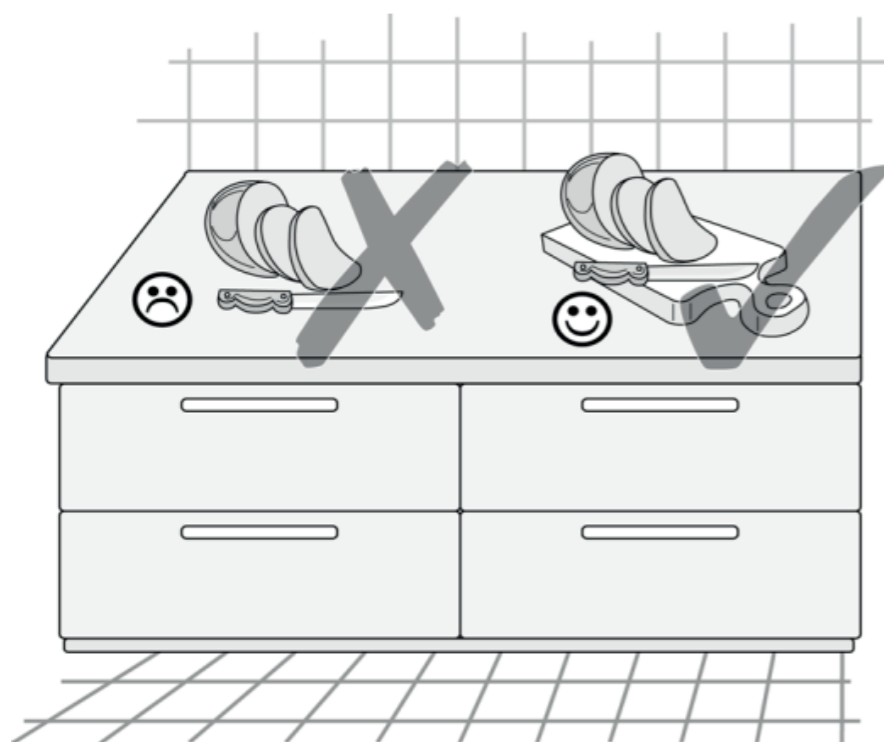
**1.****2.**

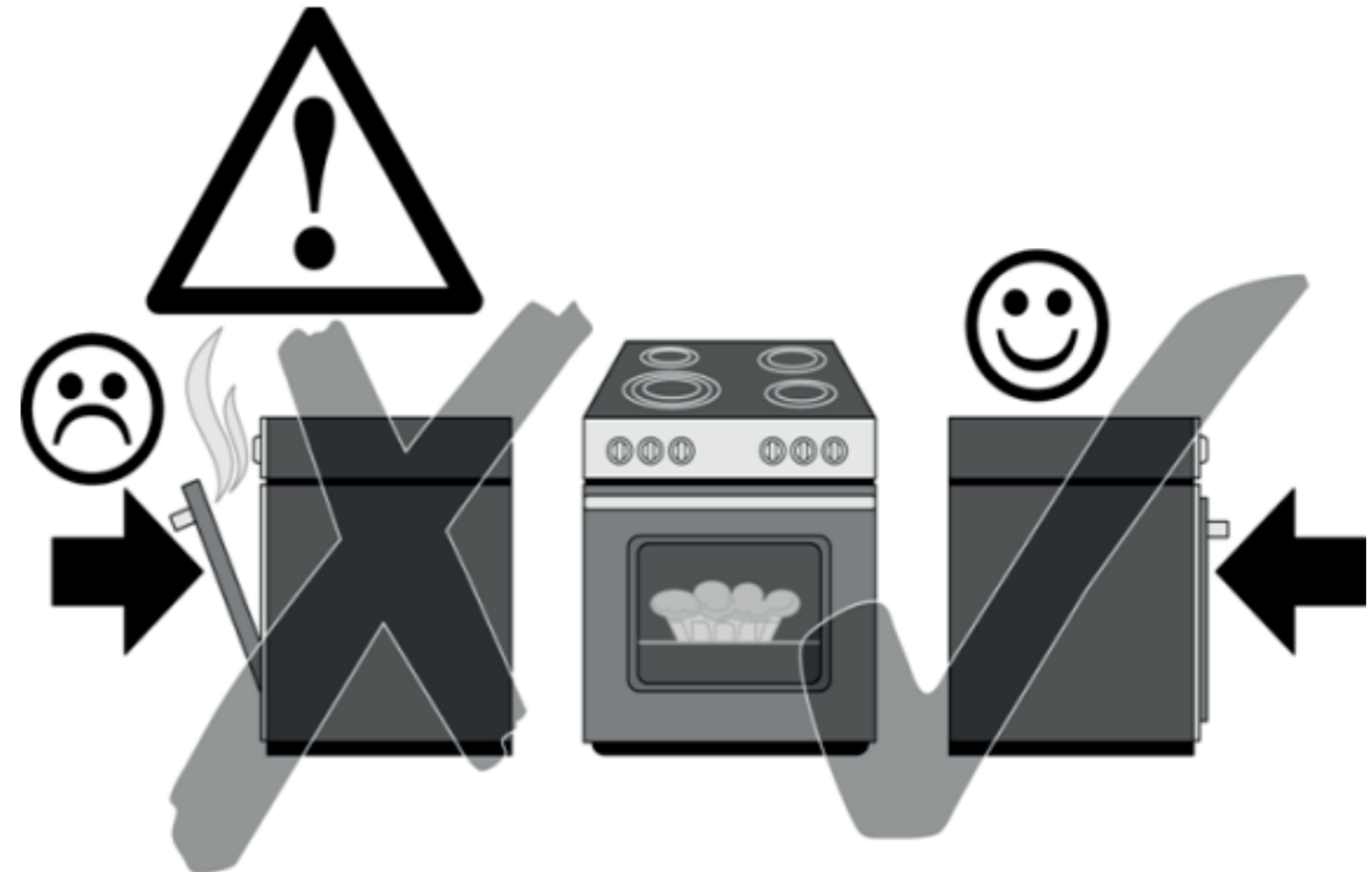
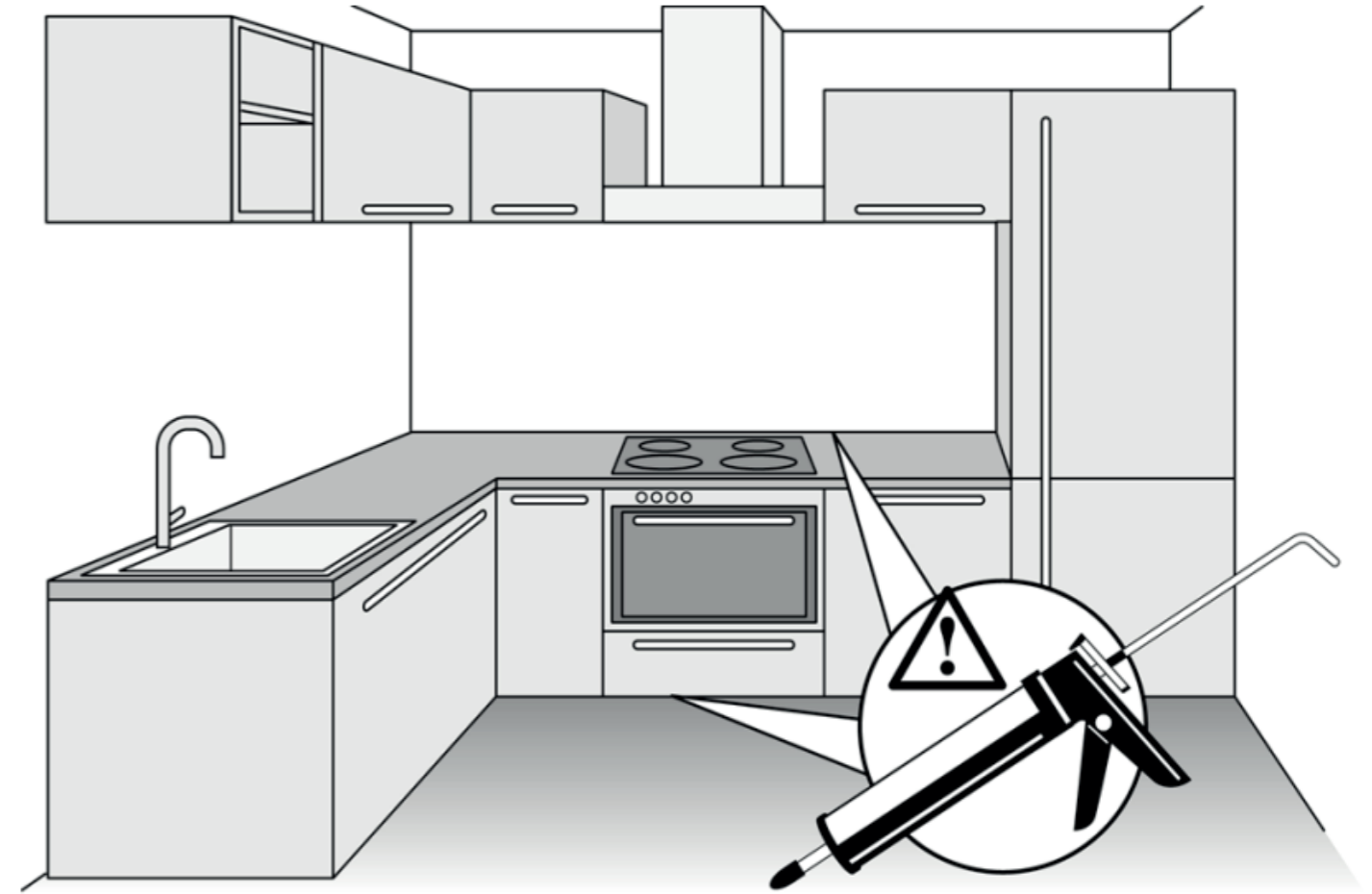
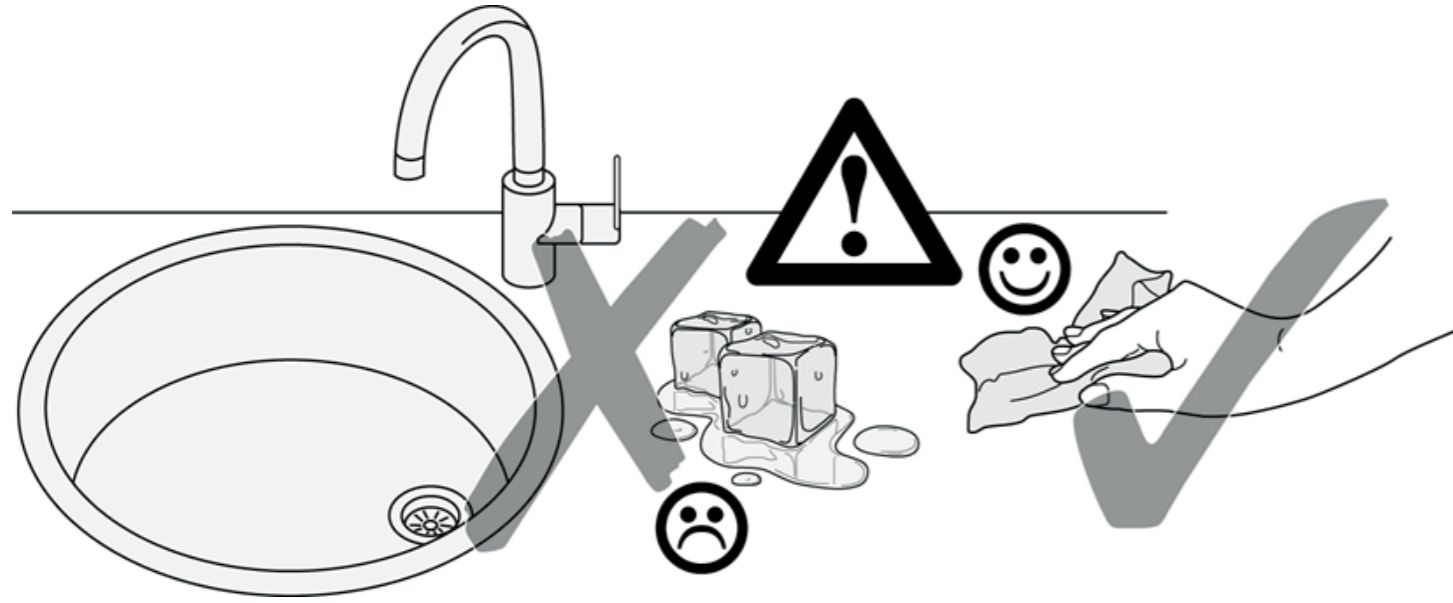
Wenn Sie die Möglichkeit haben, den linken Magnethalter an einen anderen Schrank zumontieren, dann gehen Sie so vor, wie in Variante (A). Sollten Sie die Möglichkeit nicht haben, dann kleben Sie den Geschirrspülersockel (5) mit Hilfe der mitgelieferten Klebestreifen (6) an den Geschirrspüler. Bei der Geschirrspülerfrontmontage (4) gehen Sie bitte nach Hersteller Angaben vor.





89947.330

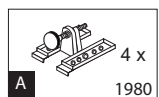
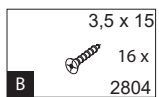



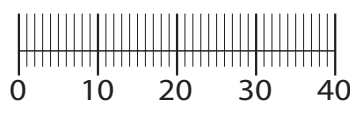


www.till-hilft.de



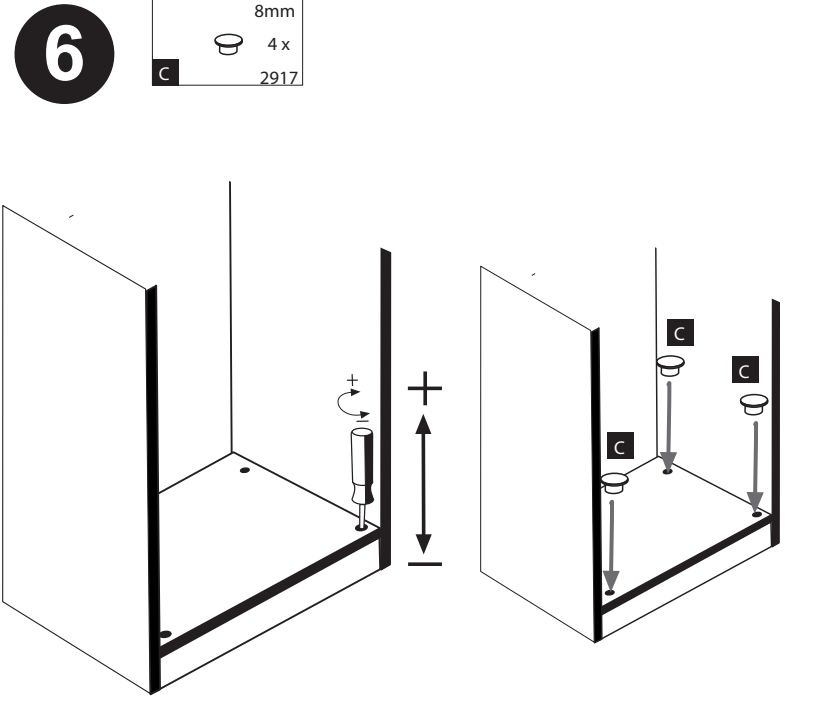
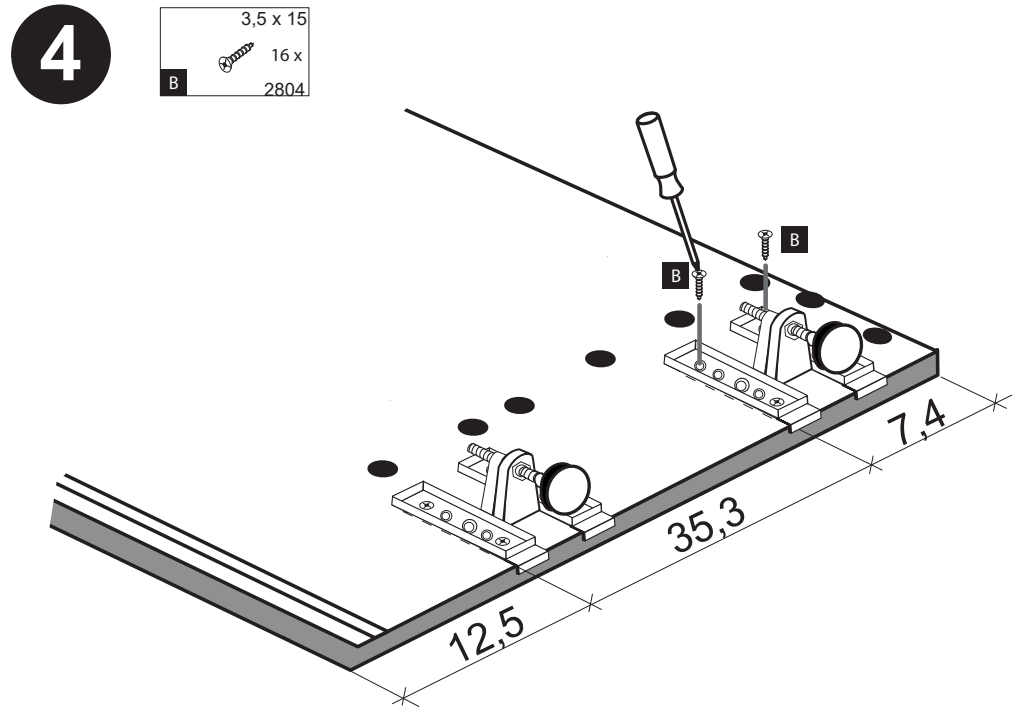
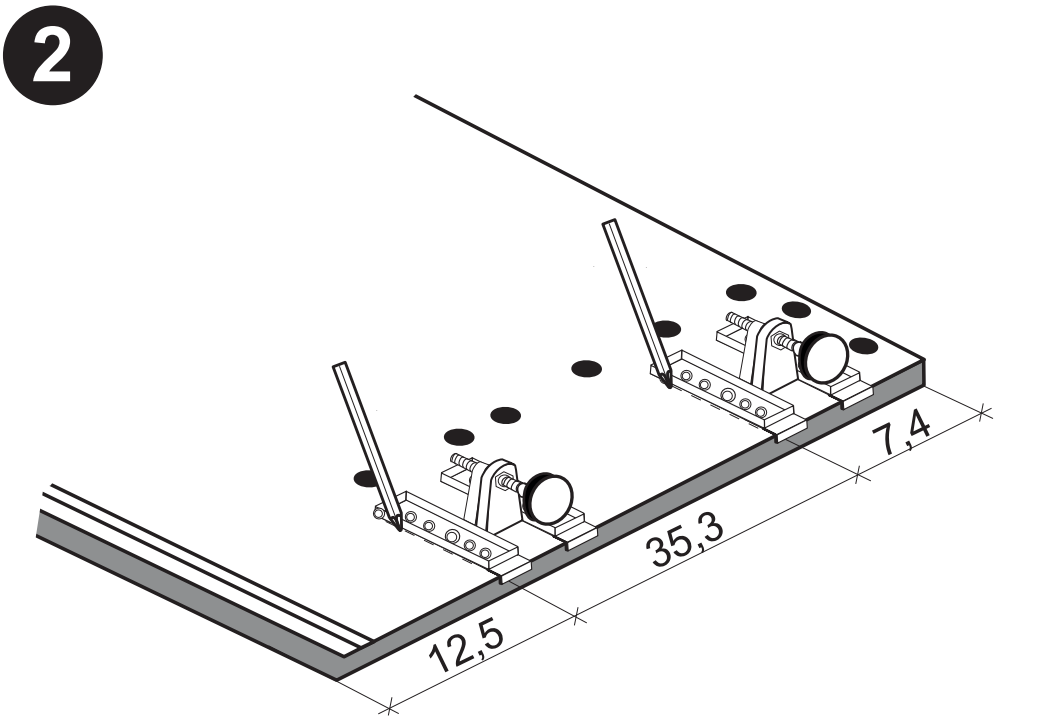
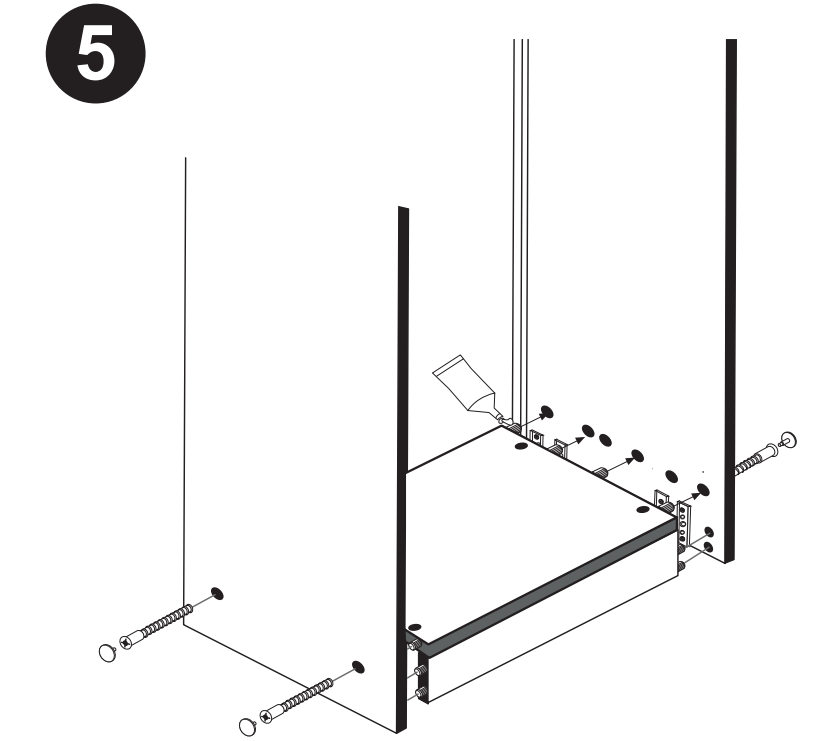
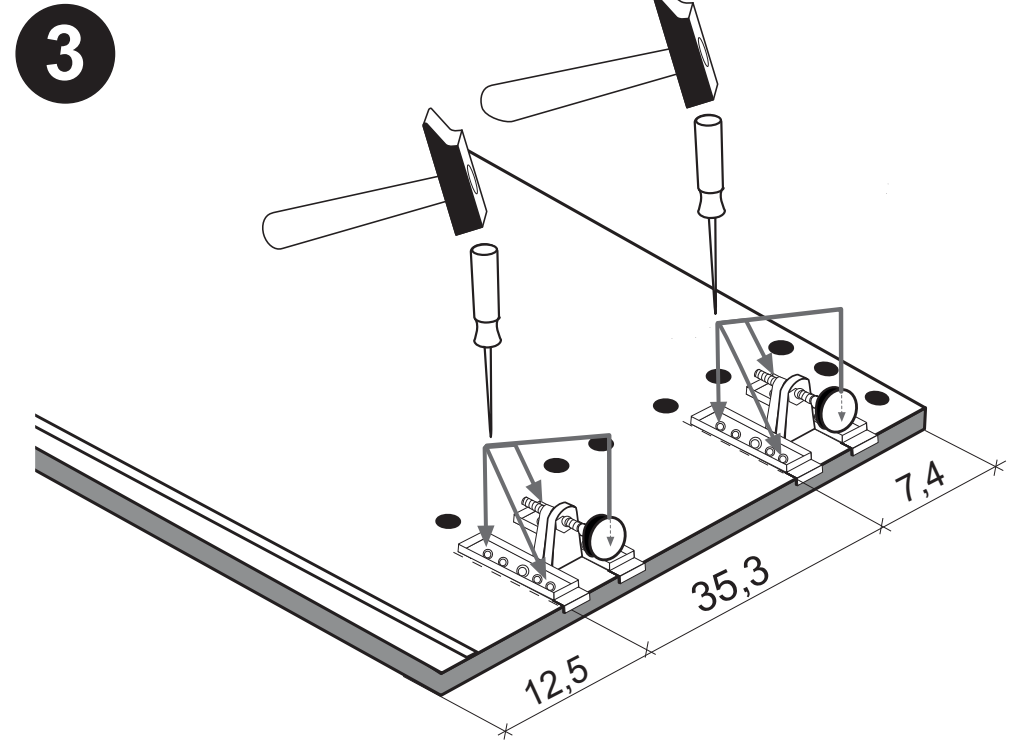
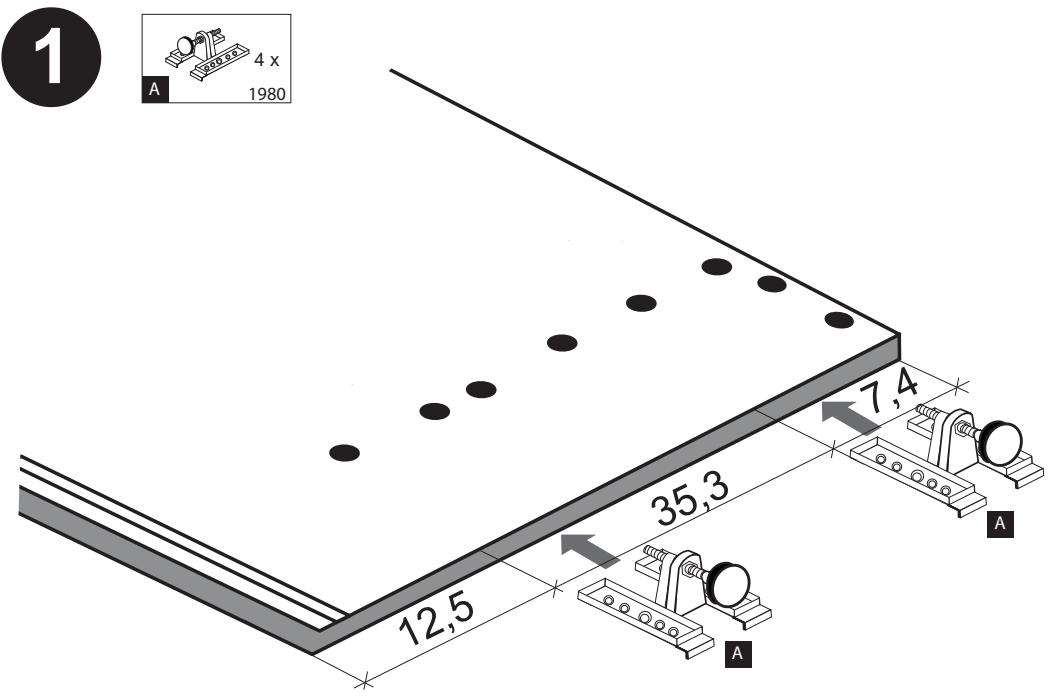
89930.330

|   |  |  |
|---|--|--|
|  4 x<br>1980 |  3,5 x 15<br>16 x<br>2804 |  8mm<br>4 x<br>2917 |
|---|--|--|



**!! WICHTIG!!**

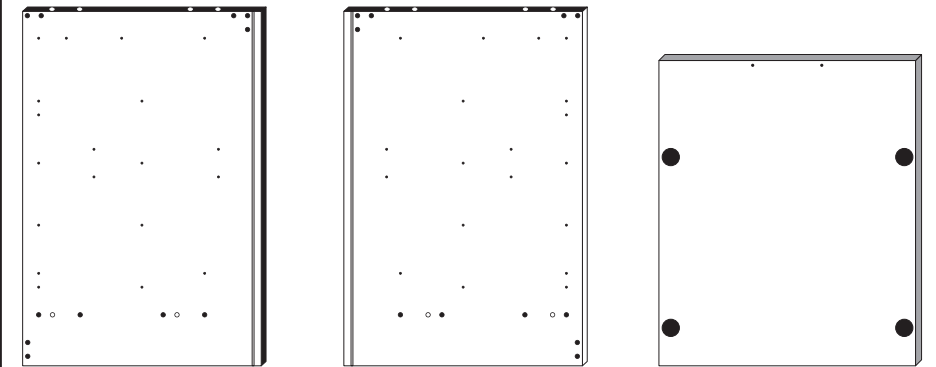
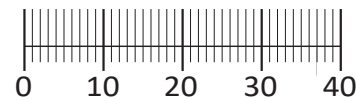
Bitte fixieren den Schrank an der Wand bzw. an dem Nachbarschrank erst nach dem die Höheneinstellung mit dem Füßen durchgeführt ist.



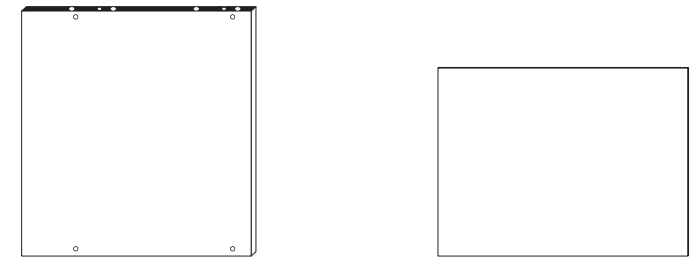


|             |                      |                 |
|-------------|----------------------|-----------------|
| Artikel-Nr. | Aufbauanleitungs-Nr. | Fertigungsdatum |
|             | 87153.541            |                 |

- |                               |                               |                              |                               |                                     |
|-------------------------------|-------------------------------|------------------------------|-------------------------------|-------------------------------------|
| 1<br>4 x<br>2827              | 2<br>4 x                      | 3<br>2 x<br>1503             | 4<br>2 x<br>1611              | 5<br>8 x 30<br>20 x<br>2861         |
| 6<br>2 x<br>2865              | 7<br>2 x<br>2849              | 8<br>3,5 x 15<br>4 x<br>2804 | 9<br>2 x                      | 10<br>4 x 9<br>5 x 30<br>2 x<br>1 x |
| 11<br>3,5 x 30<br>4 x<br>2807 | 12<br>25 x<br>2862            | 13<br>1 x<br>5706            | 14<br>3 x 13,5<br>2 x<br>1123 | 15<br>Leim<br>1 x<br>2863           |
| A<br>4 x<br>1980              | B<br>3,5 x 15<br>16 x<br>2804 | C<br>8mm<br>4 x<br>2917      |                               |                                     |



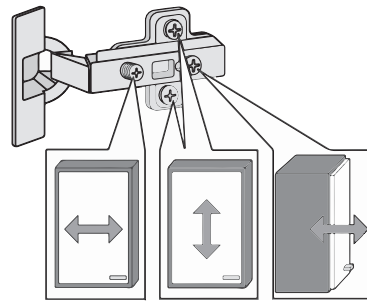
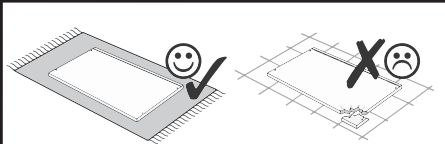
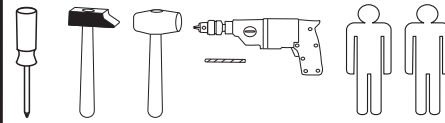
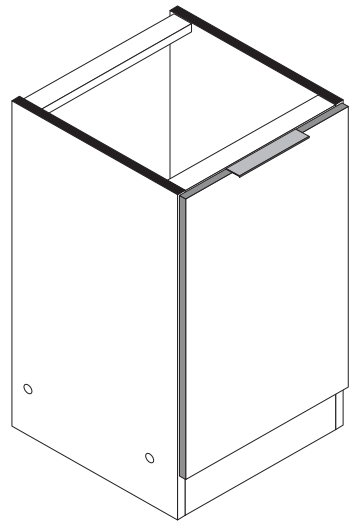
20 1 x      21 1 x      22 1 x



23 1 x      24 1 x



25 2 x      26 1 x



Held Möbel GmbH  
Vogelparadies 9  
32457 Porta Westfalica

Mail:  
info@held-moebel.de

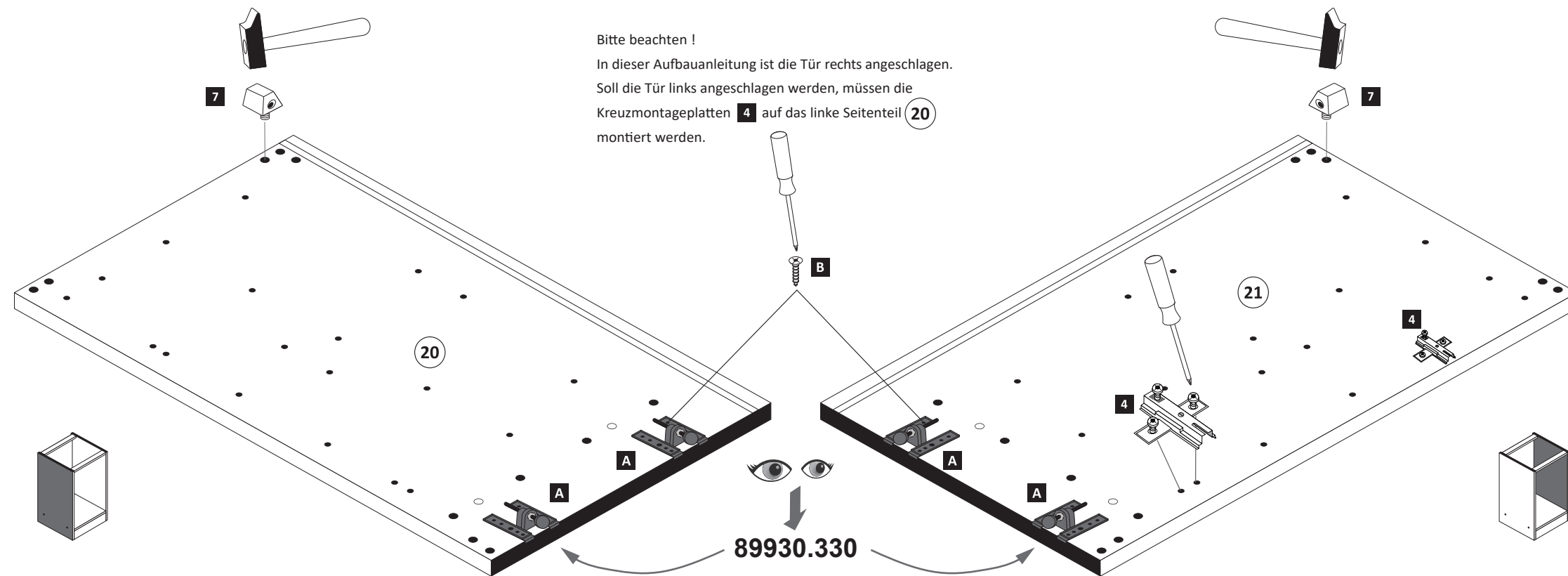


Diese Aufbauanleitung muss bis zum Ende der Nutzungszeit ihres Produktes sorgfältig aufbewahrt werden! Im Rahmen des Produkthaftungsgesetzes müssen Sie die Herstellerkennzeichnung aufbewahren. Zusätzlich kann Ihnen die Aufbauanleitung bei Ersatzteilbestellungen helfen, Bauteile und Beschläge eindeutig zu identifizieren.

1

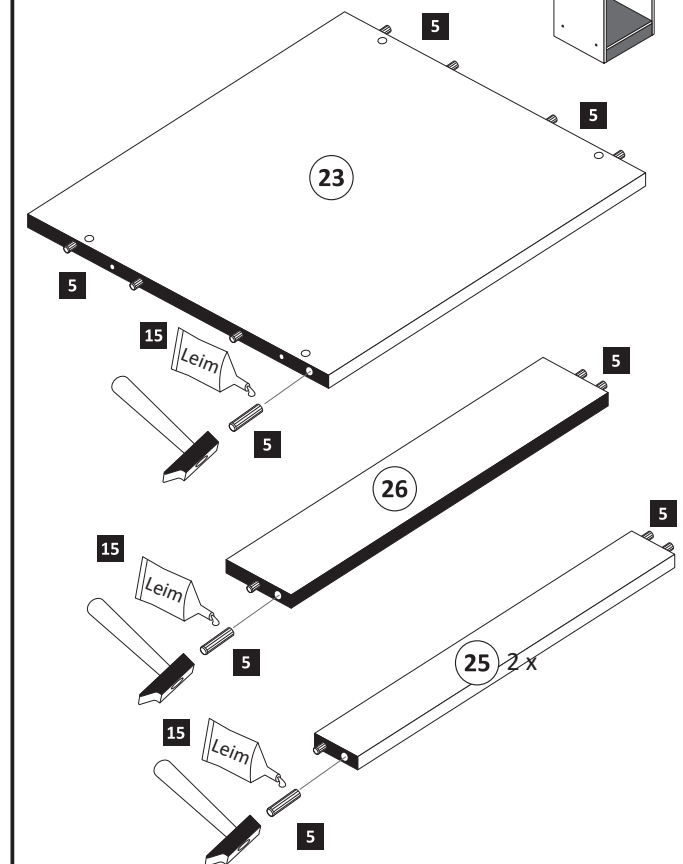
- |                  |                  |                  |                               |
|------------------|------------------|------------------|-------------------------------|
| 4<br>2 x<br>1611 | 7<br>2 x<br>2849 | A<br>4 x<br>1980 | B<br>3,5 x 15<br>16 x<br>2804 |
|------------------|------------------|------------------|-------------------------------|

Bitte beachten!  
In dieser Aufbauanleitung ist die Tür rechts angeschlagen. Soll die Tür links angeschlagen werden, müssen die Kreuzmontageplatten 4 auf das linke Seitenteil 20 montiert werden.

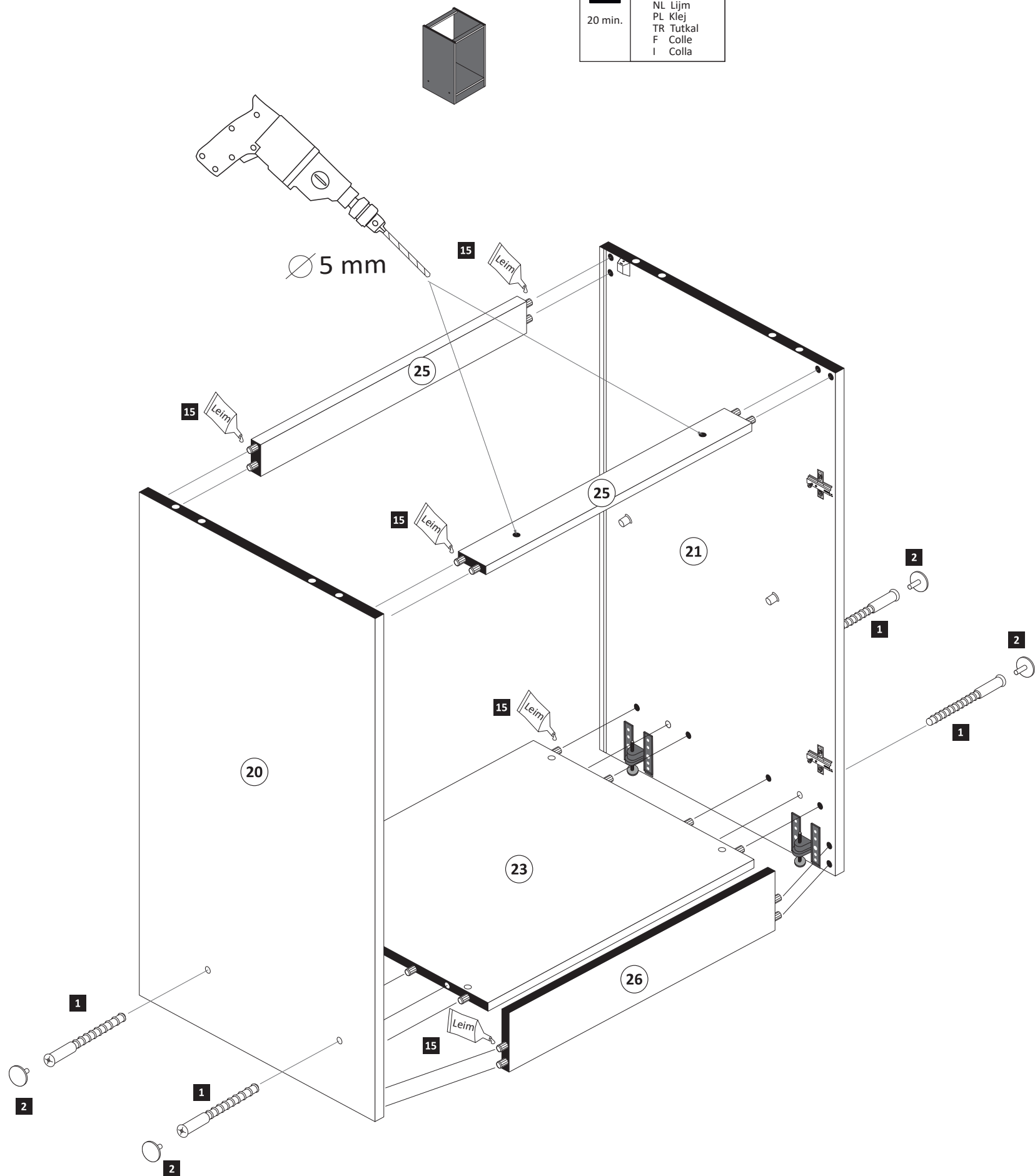
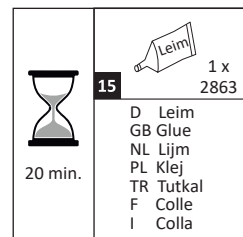
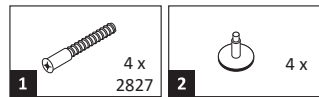


2

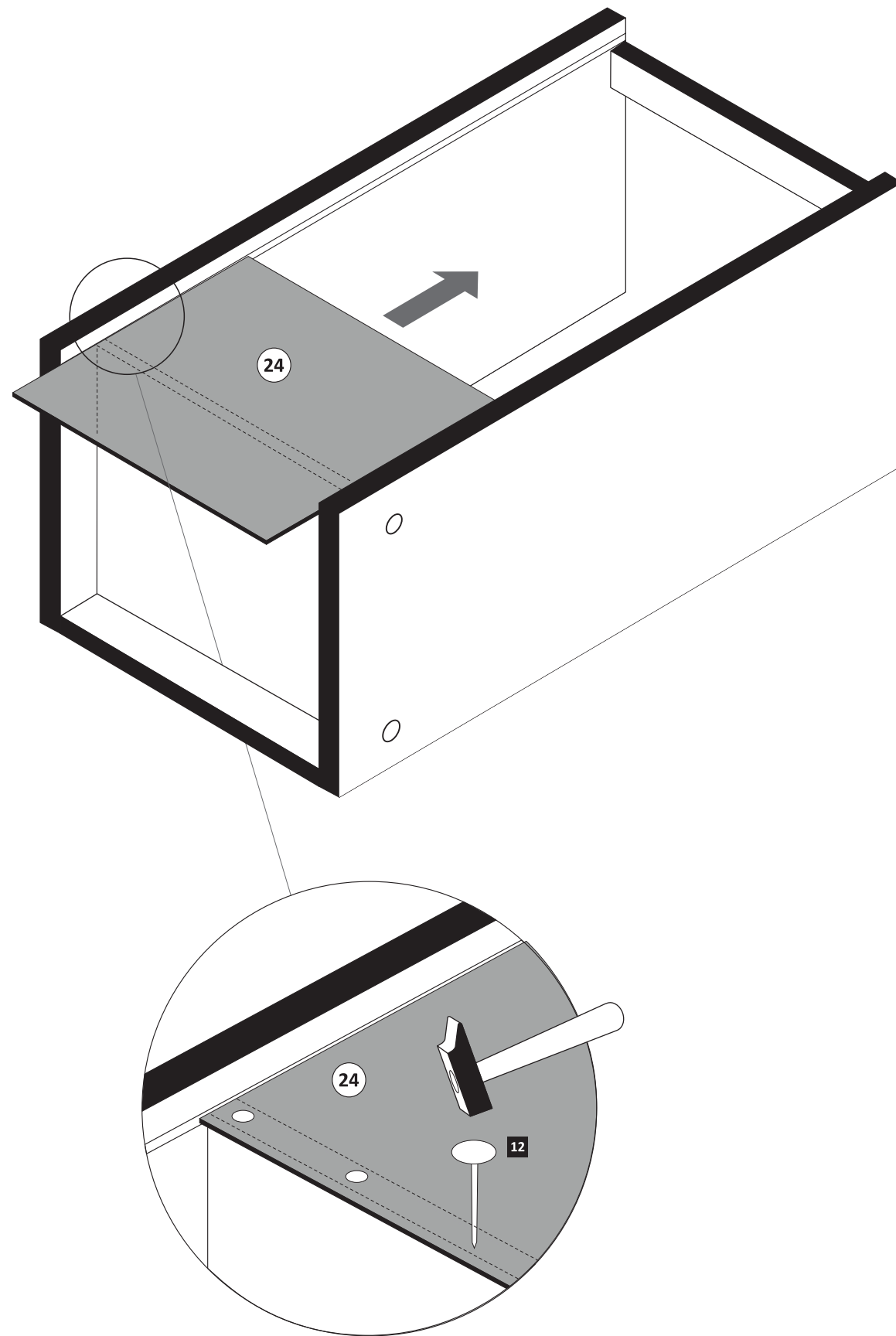
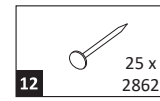
- |                             |                           |
|-----------------------------|---------------------------|
| 5<br>8 x 30<br>20 x<br>2861 | 15<br>Leim<br>1 x<br>2863 |
|-----------------------------|---------------------------|



4

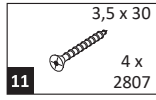


5

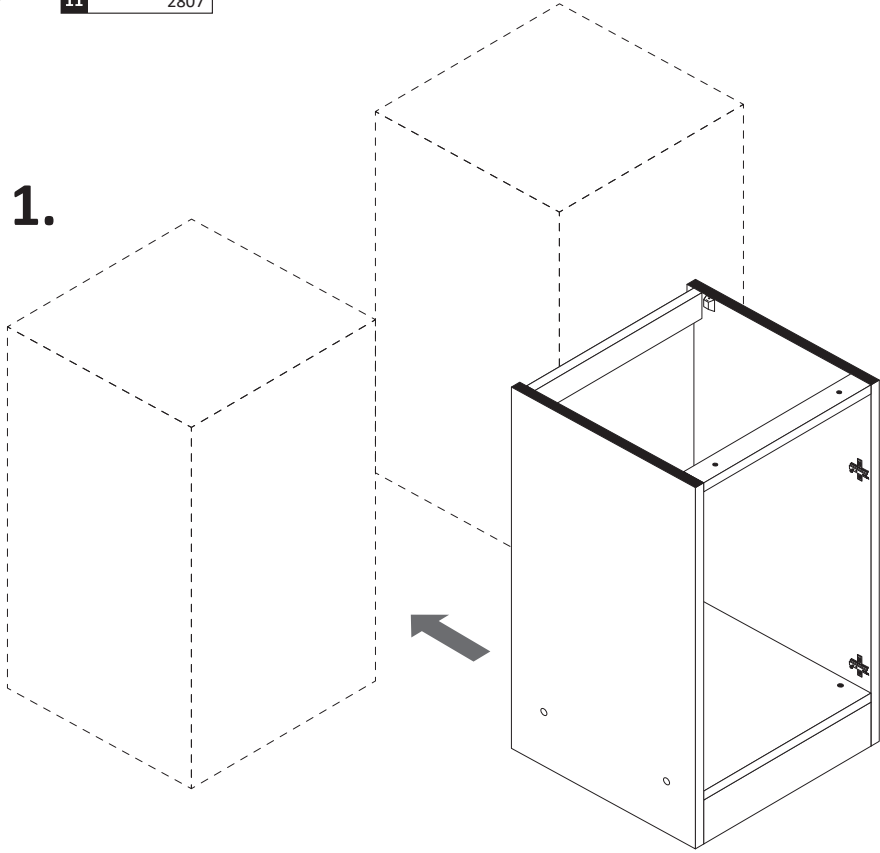




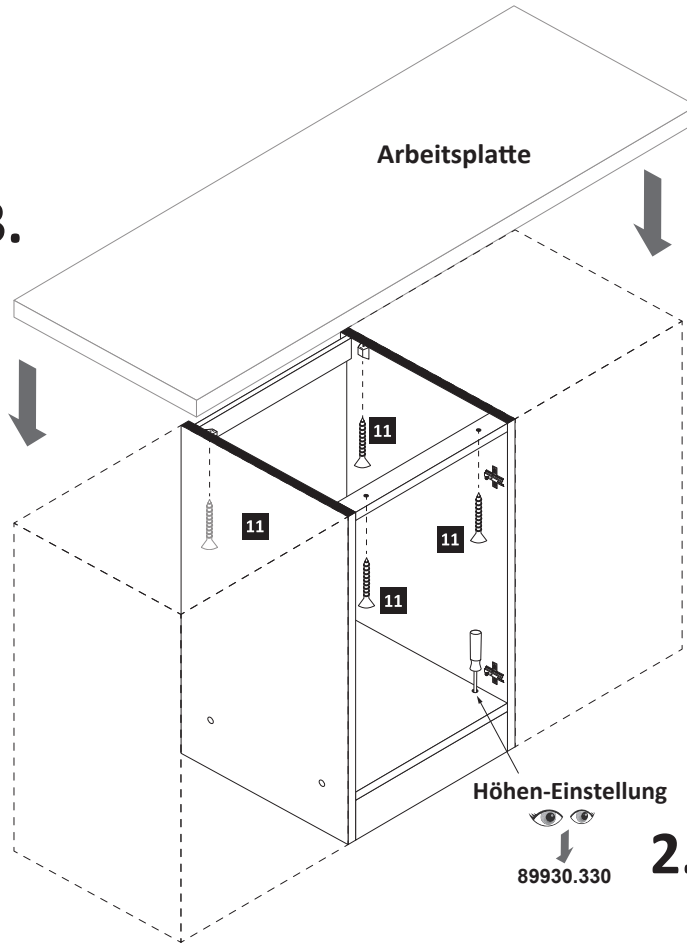
6



1.



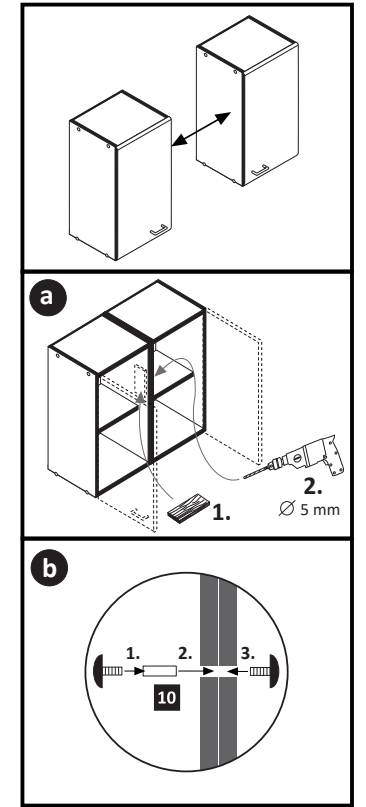
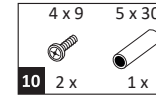
3.



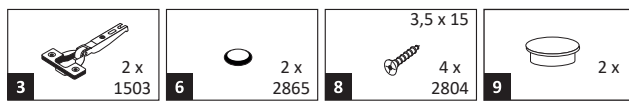
Arbeitsplatte

Höhen-Einstellung  
89930.330

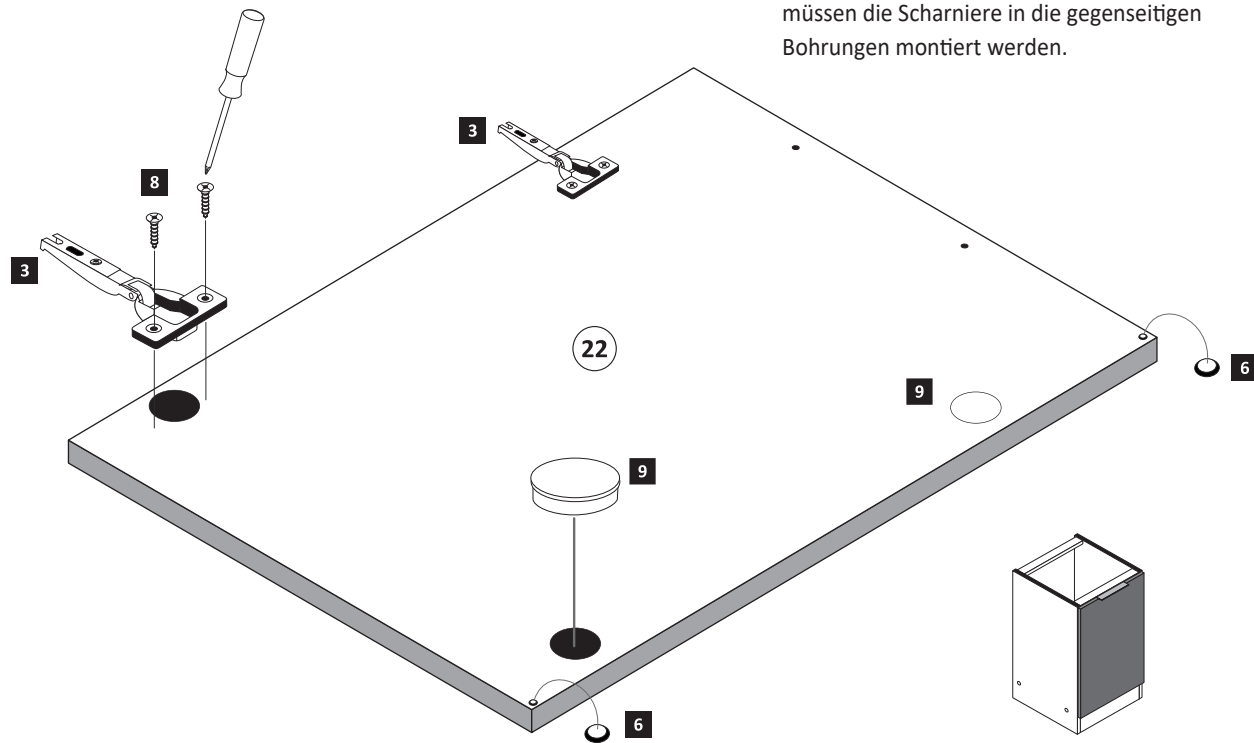
7



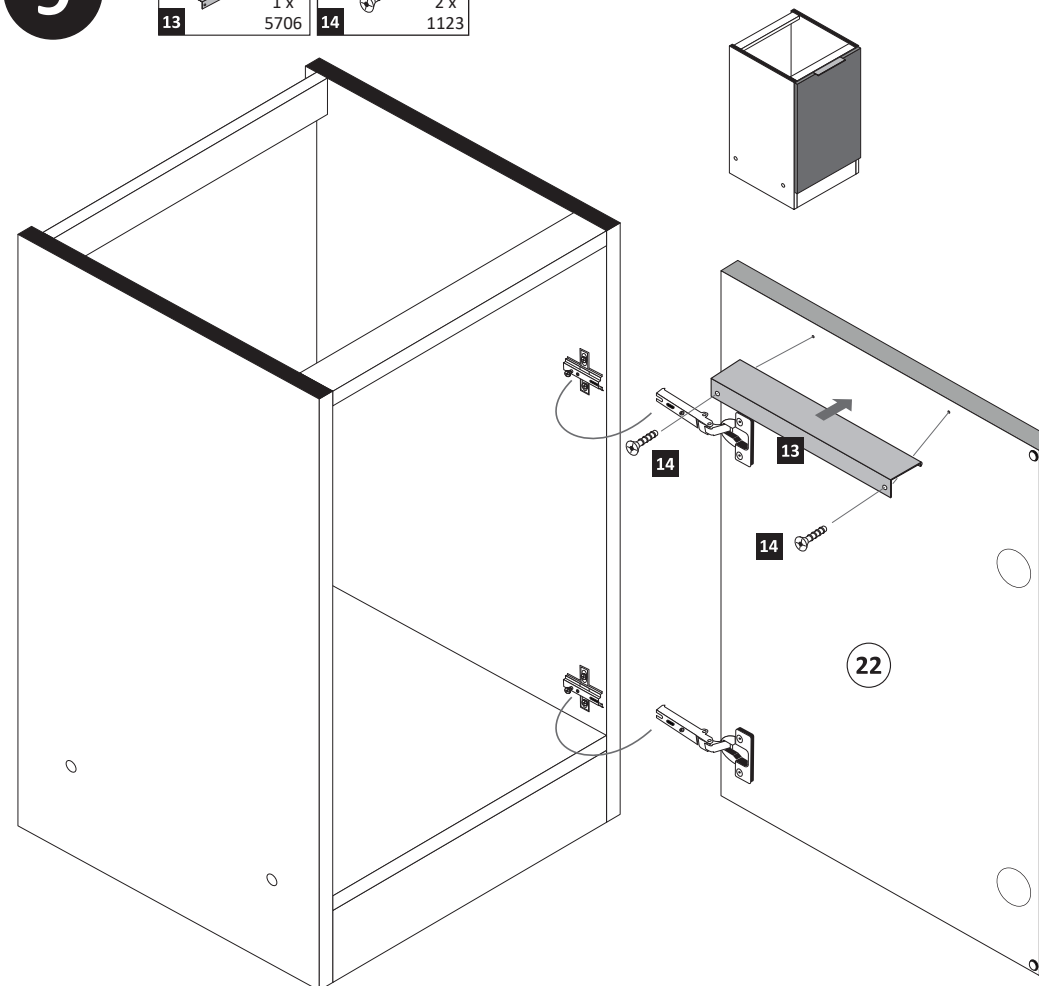
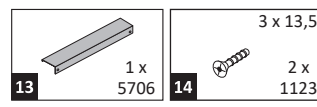
8



**ACHTUNG !**  
Montagebeispiel Rechtsanschlag !  
Soll die Tür links angeschlagen werden,  
müssen die Scharniere in die gegenseitigen  
Bohrungen montiert werden.



9



Geschirrspülerfront-  
und Sockelmontage



**89918.330**