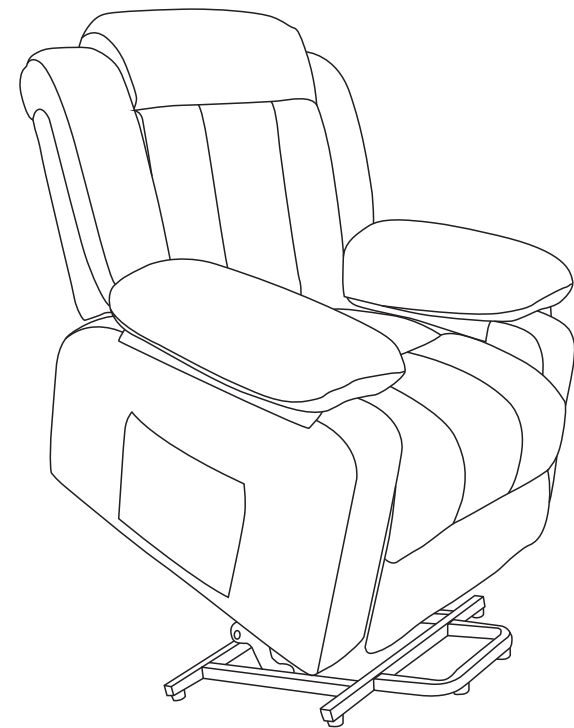


CE

Massagestühle Montageanleitungen



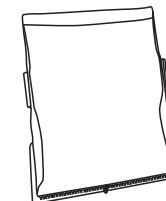
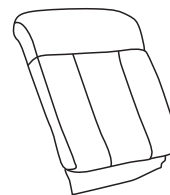
DIESE BETRIEBSANLEITUNG ENTHÄLT WICHTIGE SICHERHEITSMITTEILUNGEN.
BITTE LESEN UND ZUM SPÄTEREN NACHSCHLAGEN AUFBEWAHREN.

PP 295112 PP 295113

BOX A	BOX B
2	1
3	4
5.6.7	8
10	9
A	
B	
C	
D	
E	
F	
H	

PARTS AND ACCESSORIES

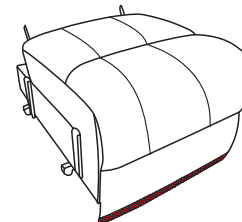
Verwenden Sie keine scharfen Gegenstände wie Messer zum Aufschneiden der Verpackung, da Sie versehentlich die Polsterung beschädigen könnten.



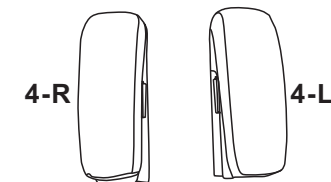
Die Rückenlehne, die Sie erhalten haben, wurde vakuumverpackt. Öffnen Sie die Plastiktüte, nehmen Sie die Rückenlehne heraus, um sie zu erholen, und reiben Sie sie, um sie flauschiger zu machen.

1 Back Cushion * 1pc

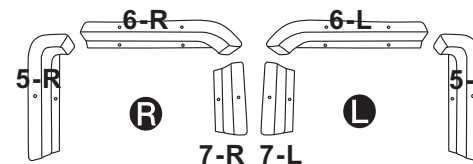
2 Back Frame * 1pc



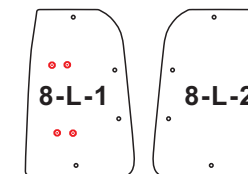
3 Seat * 1pc



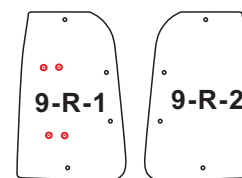
4 Backrest Ear Part * 2pcs



5 6 7 Arm Wooden frame R&L * 6pcs



8 Arm Board L * 2pcs



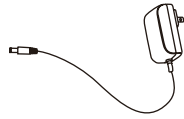
9 Arm board R * 2pcs



10 Armrest pillow R&L * 2pcs



A Remote Control *1pc



B Power Cord *1pc



C Metal Bolt *4pcs



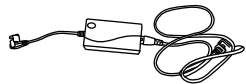
D M6 Wrench *1pc



E Screw M6*30 *24pcs



F Lifting remote control



G Power Source



H Spacer M8*22 * 8 pcs

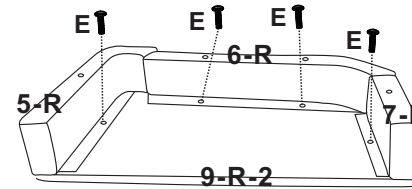
Bitte überprüfen Sie und stellen Sie sicher, dass alle Dinge im Paket sind. Sie können uns kontaktieren, wenn etwas nicht enthalten ist. Wir werden innerhalb von 24 Stunden antworten und unser Bestes geben, um es zu lösen.

MONTAGEANLEITUNGEN

VORSICHT: Mindestens zwei Erwachsene sind erforderlich, um diese Aufgabe sicher auszuführen. Andere Hebeversuche können aufgrund großer und schwerer Teile zu Rückenverletzungen führen.

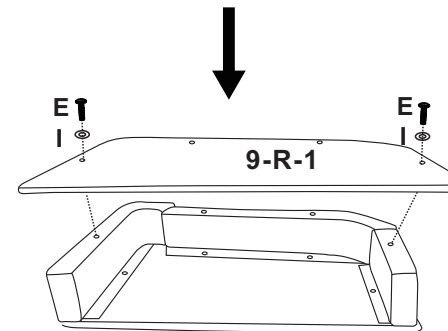


R

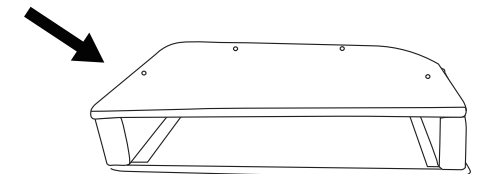
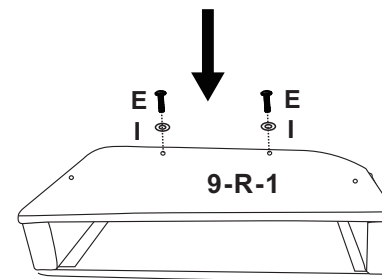


1. Packen Sie die Teile vorsichtig aus und legen Sie sie auf eine saubere, ebene Fläche.

Richten Sie die Löcher von 5-R;6-R;7-R mit dem Armholzrahmen 9-R-2 aus. und ziehen Sie die Schrauben fest.



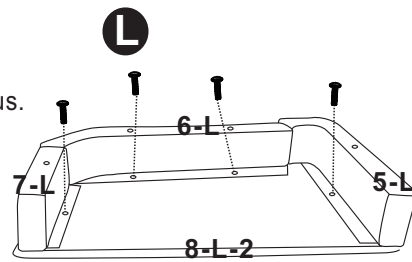
*HINWEIS: Ziehen Sie die Schrauben NICHT vollständig an, bis alle Schrauben in der richtigen Position befestigt sind.



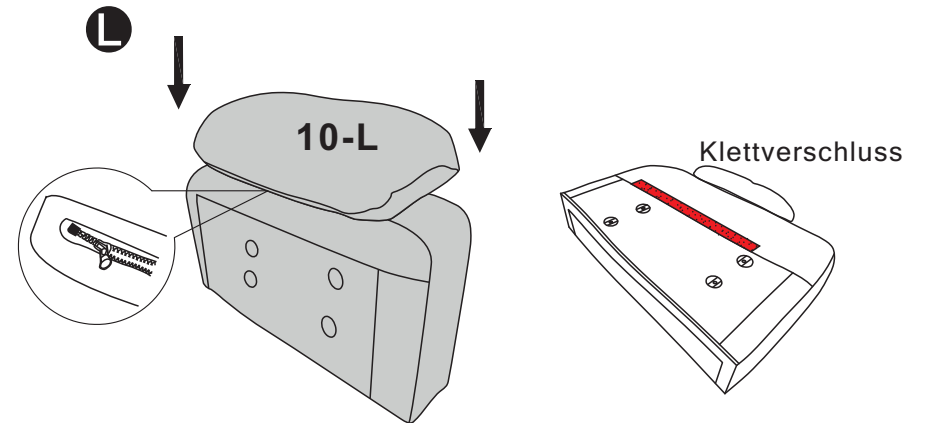
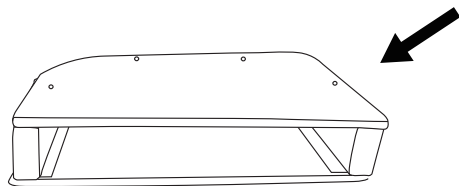
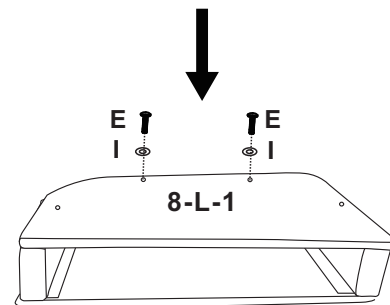
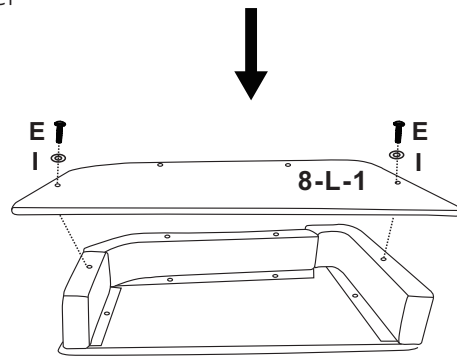
2. Richten Sie die Löcher von 5-L;6-L;

7-L mit dem Armholzrahmen 8-L-2 und aus.

Schrauben festziehen.



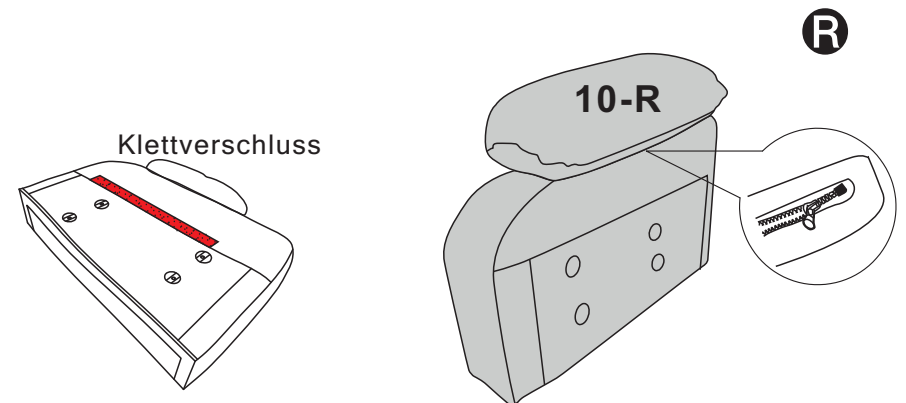
*HINWEIS: Ziehen Sie die Schrauben NICHT vollständig an, bis alle Schrauben in der richtigen Position befestigt sind.



3. Armlehnenpolster mit Reißverschluss

Nachdem Sie Schritt 2 der Montageschritte abgeschlossen haben, erhalten Sie einen linken Armlehnenrahmen;

Bitte verbinden Sie den Reißverschluss des rechten Armlehnenpolsters 10-L mit dem Reißverschluss des linken Armlehnenrahmens und kleben Sie den Klettverschluss fest.



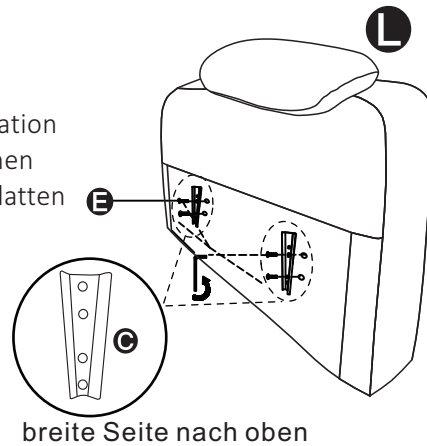
4. Armlehnenpolster mit Reißverschluss

Nach Abschluss des Montageschrittes 1 erhalten Sie ein rechtes Armlehngestell;

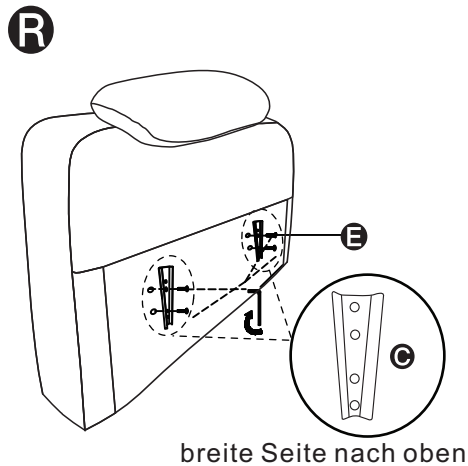
Bitte verbinden Sie den Reißverschluss des rechten Armlehnenpolsters 10-R mit dem Reißverschluss des rechten Armlehnenrahmens und kleben Sie den Klettverschluss fest.

5. Befestigen Sie die Metallschraube **C** mit Schrauben M6x20 E an der linken Armlehne.

*HINWEIS: Platzieren Sie die breite Seite der Metallplatten für die Installation nach oben. Bei falscher Position können diese Teile nicht richtig in die Metallplatten des Sitzes eingerastet werden.



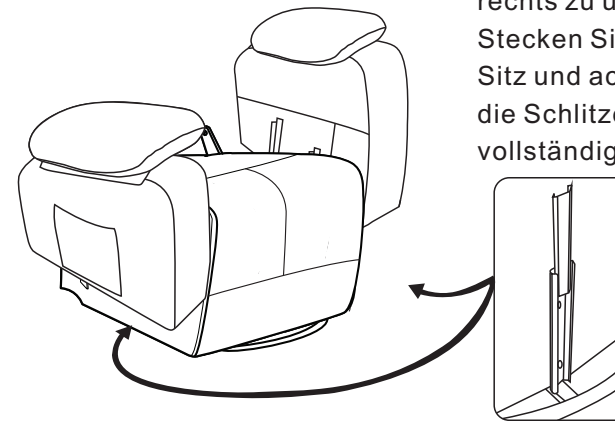
breite Seite nach oben



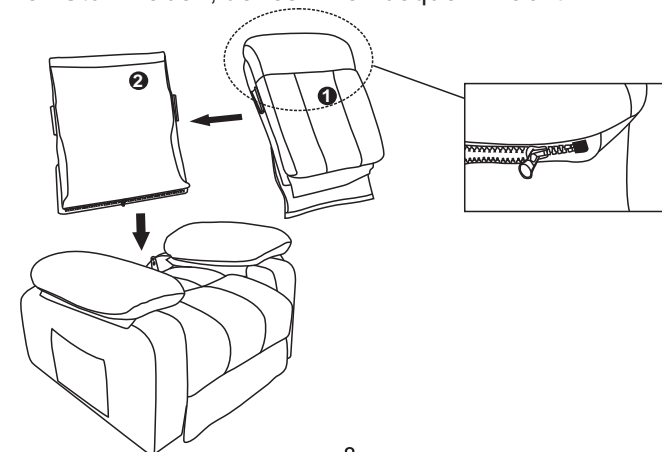
6. Metallbolzen **C** mit Schrauben M6x20 E an der rechten Armlehne befestigen.

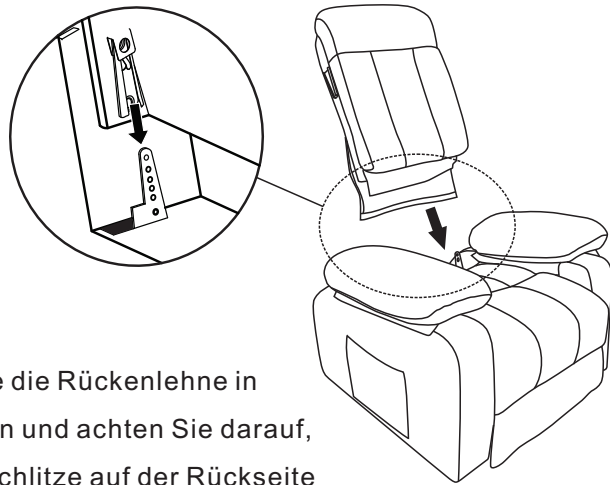
breite Seite nach oben

7. Bitte setzen Sie sich auf einen Sessel, um zwischen links und rechts zu unterscheiden. Stecken Sie beide Arme in den Sitz und achten Sie darauf, dass die Schlitze an den Armen unten vollständig montiert sind.



8. Richten Sie das Rückenpolster 1 an der Rückenhalterung 2 aus, Befestigen Sie den Klettverschluss an der Unterseite der Rückenlehnenhalterung 2 und schließen Sie die Oberseite von Teil 1 und Teil 2. Wenn es uneben ist, passen Sie die Position des Rückenkissens 1 bitte geduldig an. Die Montageschritte sind umständlich, Sie haben sich Mühe gegeben! Die Montage ist bereits zur Hälfte abgeschlossen und neigt sich dem Ende zu, und Sie werden einen Stuhl haben, der es Ihnen bequem macht.

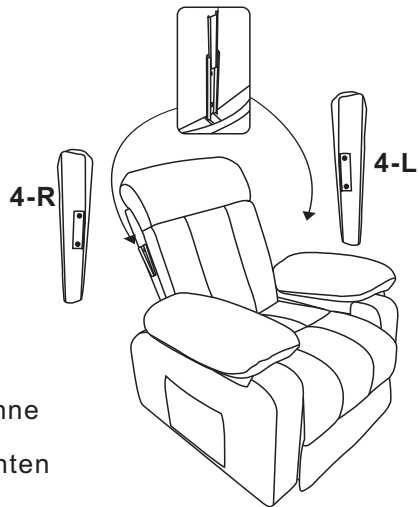




- 9.** Setzen Sie die Rückenlehne in den Sitz ein und achten Sie darauf, dass die Schlitze auf der Rückseite vollständig in den Boden passen.

10. Rückenlehne Ohrteil

Richten Sie die Schlitze über den Ohren mit den Schlitzen auf der linken und rechten Seite der Rückenlehne aus, drücken Sie sie nach unten und vergewissern Sie sich, dass die Schlitze an den Ohren vollständig am unteren Teil montiert sind.

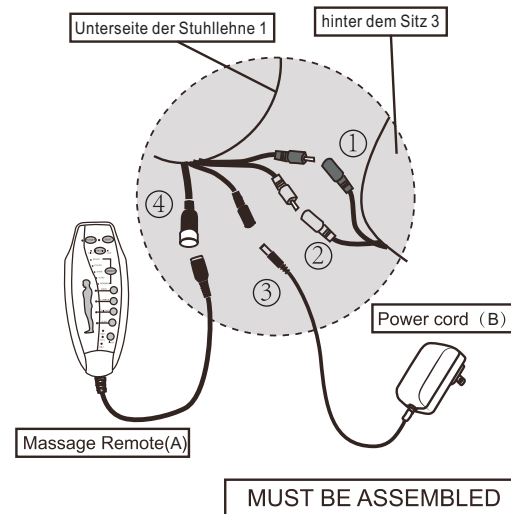


- 11.** Entfernen Sie die Unterseite des Rückenstoffs vom Klettverschluss an der Sitzfläche. Schließen Sie die Kabel an.

- 12.** Bedecken Sie den Rückenstoff.
Assembled



Die Methode zum Anschließen der Netzkabel.

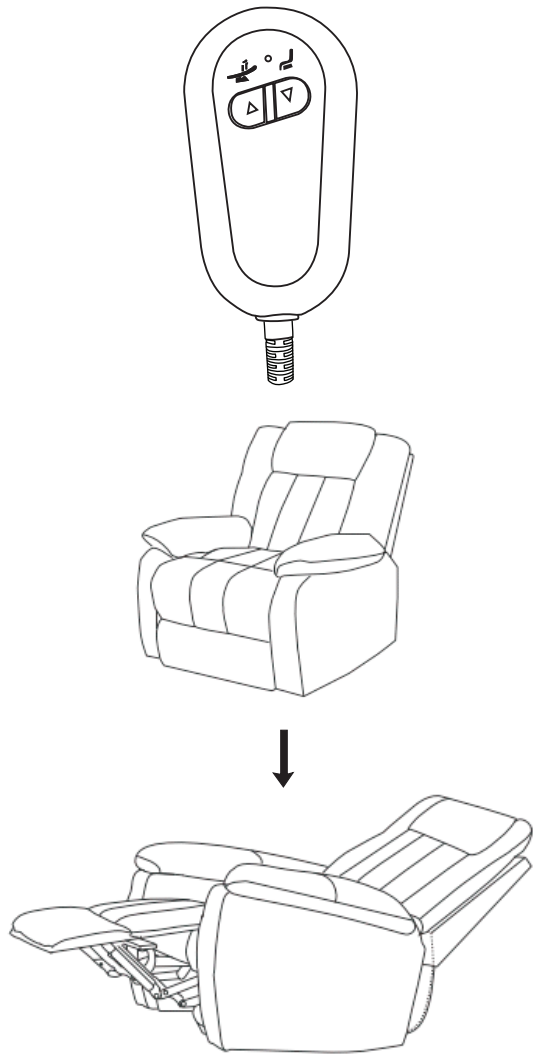


Verbinden Sie ①② mit Kabeln der gleichen Farbe von der Sitzbasis.
Verbinden Sie ③ mit dem Netzkabel und ④ mit der Fernbedienung.

MUST BE ASSEMBLED

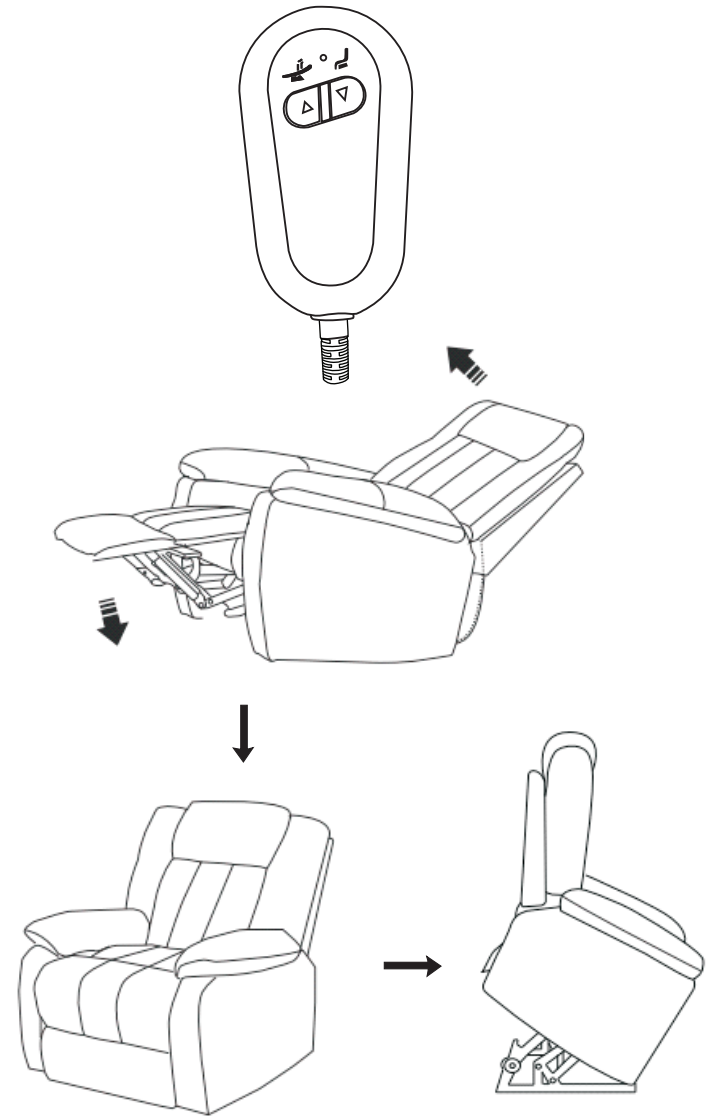
Massage Lift Chair Assembly Instruction

How to recline?



11

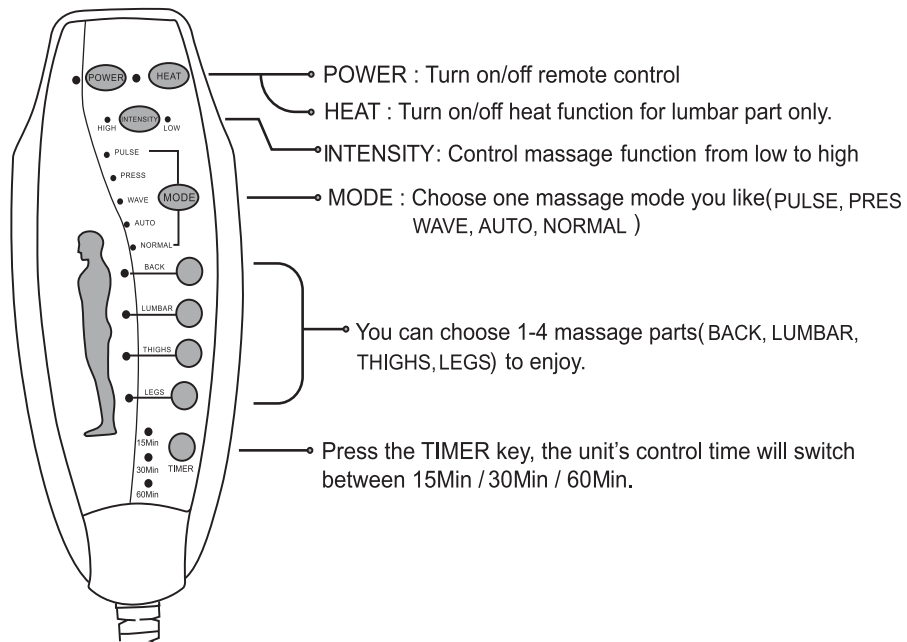
How to get footrest latch down and stand?



12

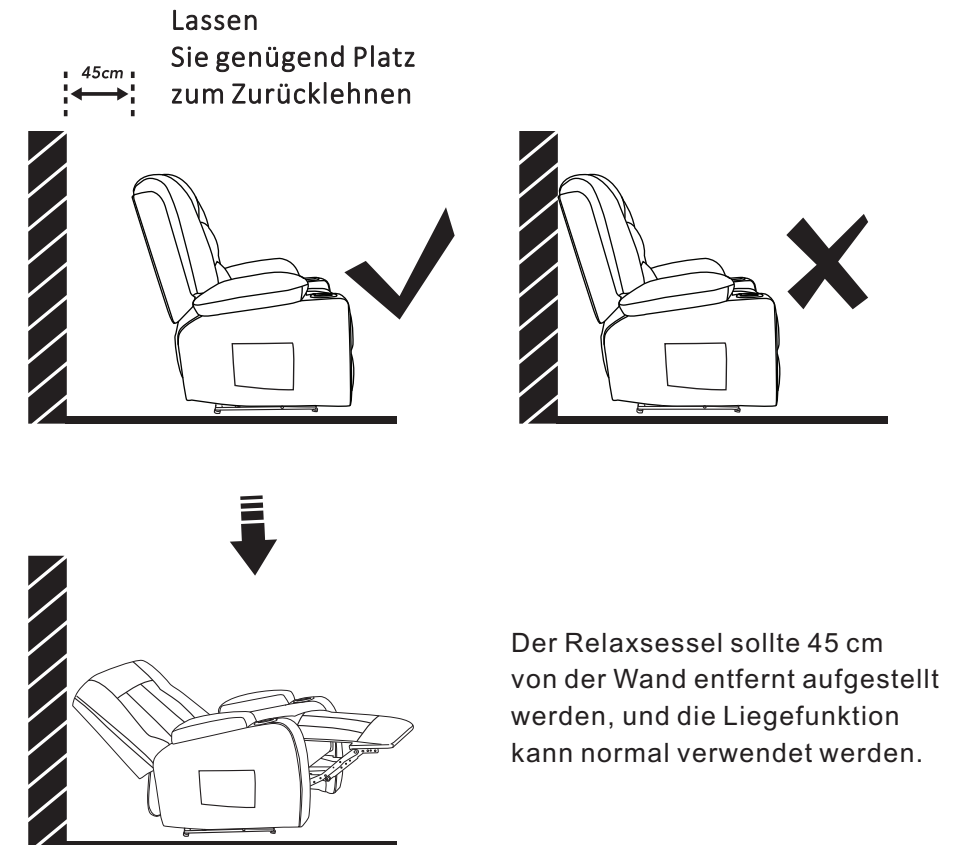
C. Massage operation

INTENSITY: Change intensity (HIGH or LOW) during all modes.



We recommend that the unit be used only for a few minutes initially, to allow your body to get used to the massage sensation. Gradually increase the length of time you use the massage function, over the first few periods of use. Should you experience any adverse reactions, stop using immediately and consult your medical practitioner.

USAGE



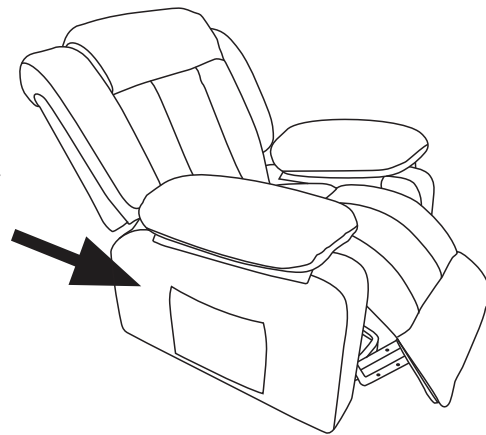
PROPER USAGE



Schritte zum sicheren Aufstehen von Ihrem Relaxsessel

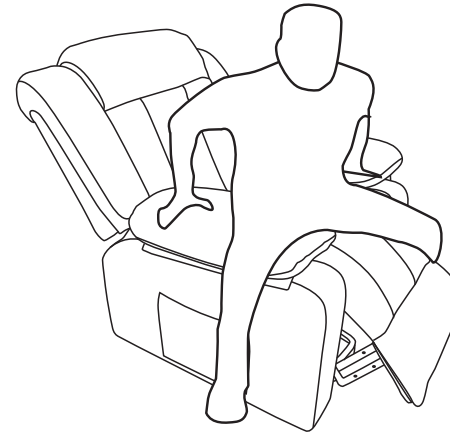
1. Verstecken Sie die Fernbedienung A.F sicher in der Seitentasche des Sitzes
2. Stellen Sie die Füße fest auf den Boden
3. Verteilen Sie das Gewicht gleichmäßig auf beide Armlehnen des Stuhls
4. Stehen Sie langsam aus der aufrechten Position auf

*Denken Sie daran, die Fernbedienung sicher in der Seitentasche des Sitzes aufzubewahren, wenn sie nicht verwendet wird.



*Der Stoff verblasst oder verfärbt sich bei direkter Sonneneinstrahlung. Minimieren Sie die direkte Sonneneinstrahlung, um die Lebensdauer Ihrer Möbel zu verlängern.

IMPROPER USAGE



Stehen Sie **NICHT** auf, wenn sich die Fußstütze in aufrechter Position befindet.

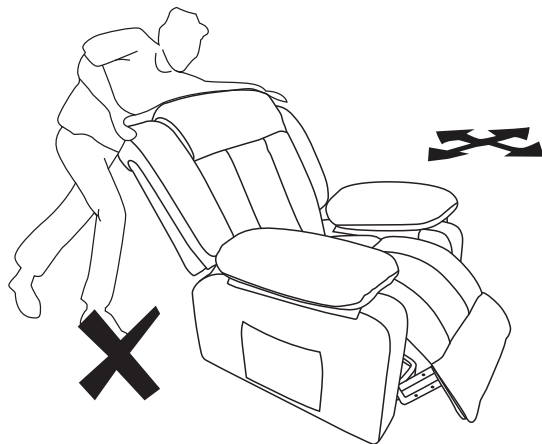
Stehen Sie **NICHT** mit ungleichmäßigem Gewicht von Ihrem Relaxsessel auf.



Stehen Sie **NICHT** mit nur einem Arm von Ihrem Relaxsessel auf.



Da alle Action-Produkte bewegliche Teile enthalten, behandeln Sie alle Artikel mit Sorgfalt.



*Bewegen Sie den Relaxsessel nur, wenn er sich in der Position „Aufrecht“ oder „Schließen“ befindet. Versuchen Sie niemals, den Relaxsessel zu bewegen, während er sich in einer zurückgelehnten Position befindet. Benutzen Sie immer Ihre Arme, um den Sessel zu bewegen - verwenden Sie nicht die Rückenlehne oder die Ohrentteile der Rückenlehne.

Lieber Kunde,

Danke, daß Sie uns gewählt haben.

Für eine sichere Verwendung lesen Sie bitte dieses Handbuch vor der Installation und bewahren Sie es für die Zeit nach der Verwendung auf. Bitte zögern Sie nicht, uns eine E-Mail zu senden, wenn Sie Bedenken zu unseren Produkten haben. Wir antworten innerhalb von 24 Stunden.

Auf Folgendes müssen Sie achten, damit wir Ihnen bei Problemen während der Installation und Verwendung des Produkts unseren Service bieten können:

- Wenn das Produkt aufgrund von Kurierproblemen beschädigt wird, wenden Sie sich bitte rechtzeitig an unseren Kundendienst, um dies zu überprüfen.
- Wir werden das Problem so schnell wie möglich beheben;

Wir bieten Produkterklärungen, Installationsanleitungen, Produktwartung und Wartungsmethoden.

Wenn Sie mit unserem Produkt und Service zufrieden sind,

- Bitte legen Sie unseren Shop als Ihre Favoriten fest;
- Bitte empfehlen Sie unsere Produkte Ihren Freunden;
- Bitte hinterlassen Sie uns Ihre Käuferfahrung in unserem Geschäft oder auf der Produktseite.

Feedback oder Bewertungen von Ihnen werden uns dabei helfen, Spielern auf der ganzen Welt bessere Dienste anzubieten.

Mit freundlichen Grüßen

Verwenden Sie keine scharfen Gegenstände wie Messer zum Aufschneiden der Verpackung, da Sie versehentlich die Polsterung beschädigen könnten.