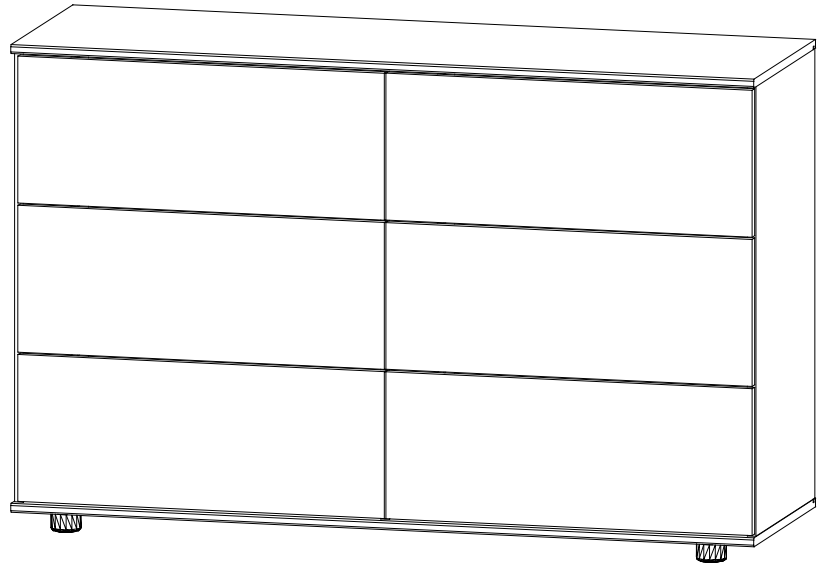
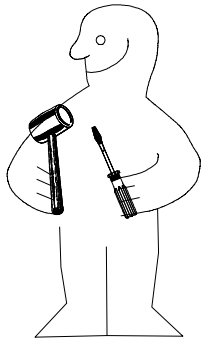
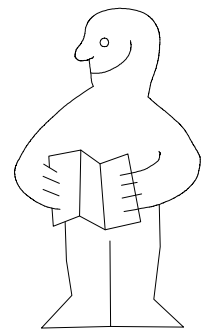
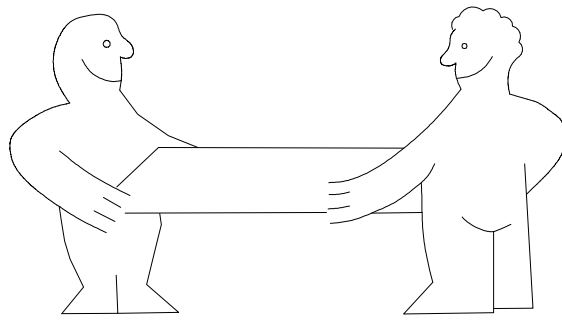
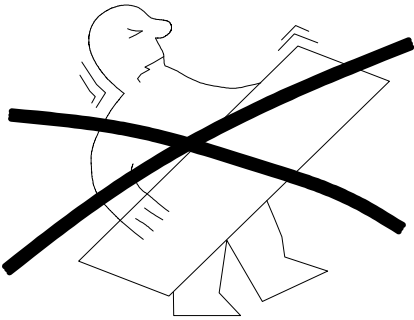


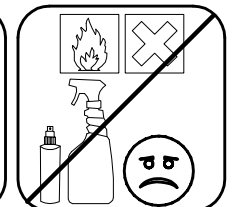
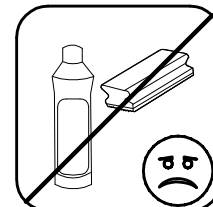
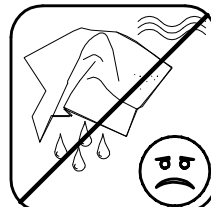
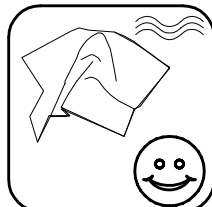
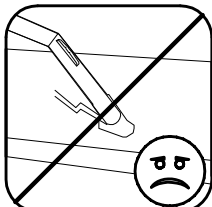
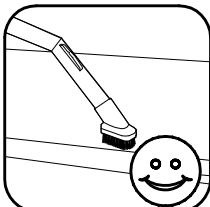
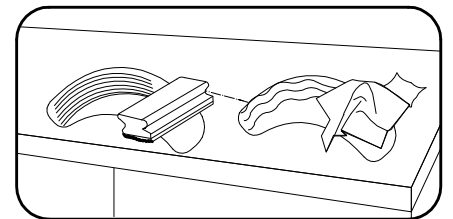
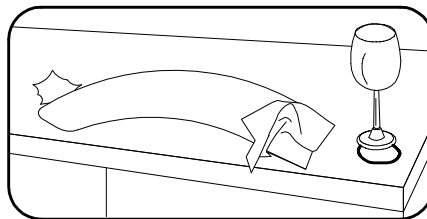
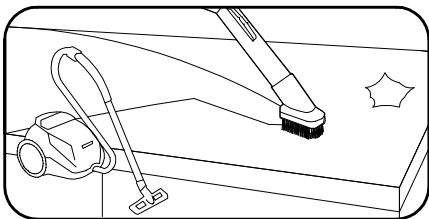
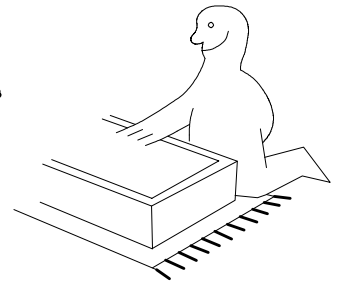
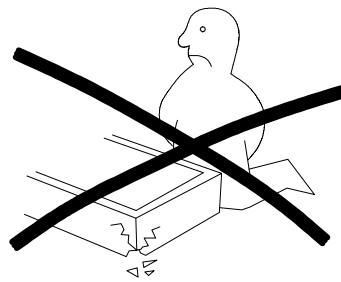
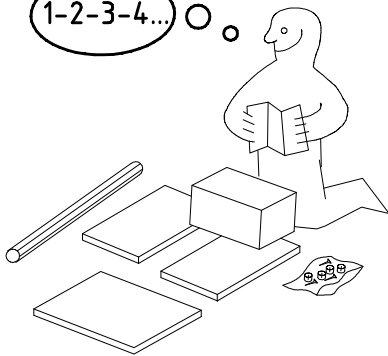
980105



705


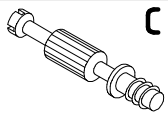
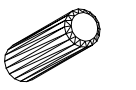



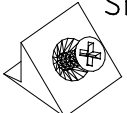
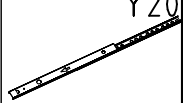
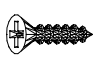
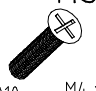
1-2-3-4... ○ ○

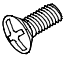
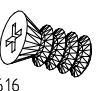
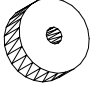



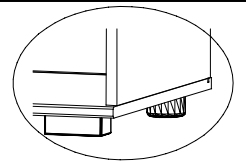
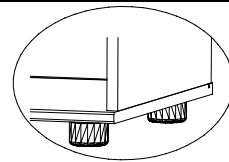
980105



28.02.14 / 25.04.24 04 24 1/9


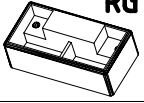

 111 102	A 12x
 111 103	C 12x
 353 018 $\varnothing 8 \times 30$	D 8x
 163 007	Z 4x

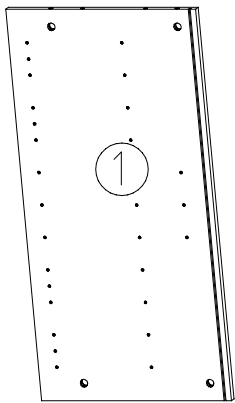
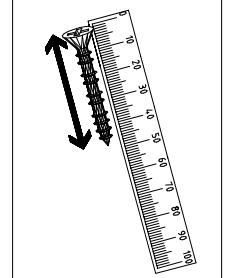
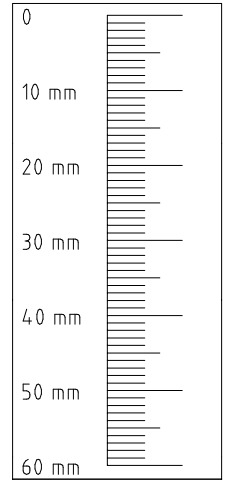
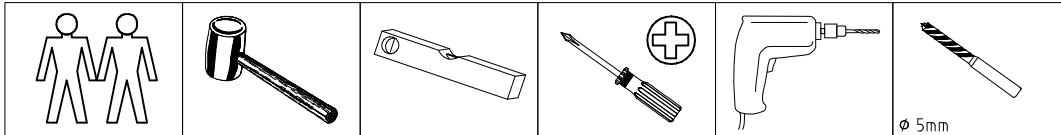
 SBV	4x
 112 198 3,5 x 22 mm	Y20 12x
 121 004	G24 6x
 121 010 M4 x 14	MS 14 12x

 111 015 M4 x 9 mm	G8 12x
 112 616	T3 12x
 111 152 $\varnothing 18 \times 8 \times 4$	D8 18x
 111 xxx $\varnothing 5 \times 15 \times M4$	F4 6x

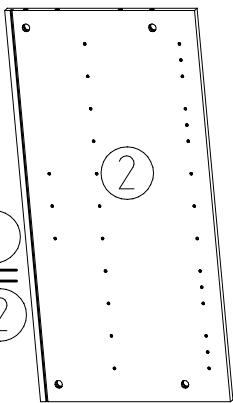


 4 X 23 mm	SG 25 5x
 121117	SP23 5x

 4 X 23 mm	SG 25 3x
 4 X 23 mm	RG 2x
 121117	SP23 7x

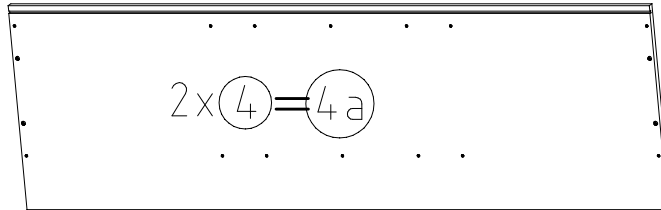


772x385x15

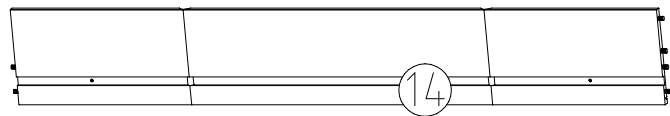


772x385x15

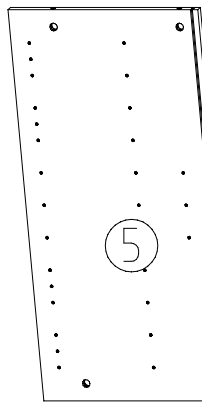
1 = 2



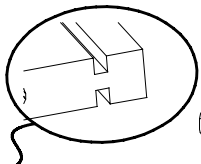
1300x405x15



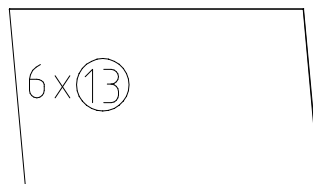
6x 350/610/350x188x12,4



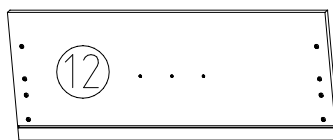
772x385x15



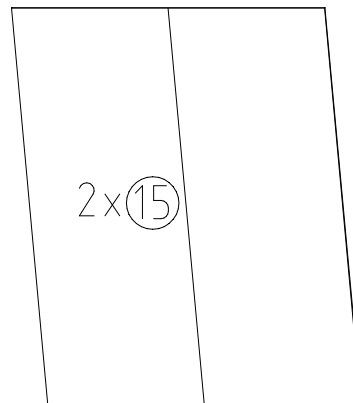
6x



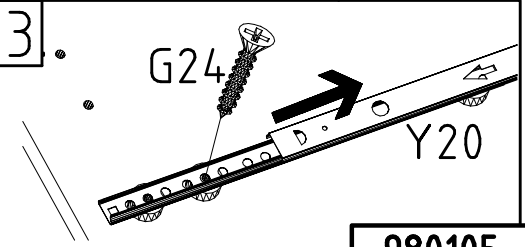
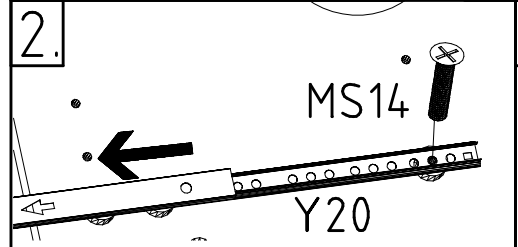
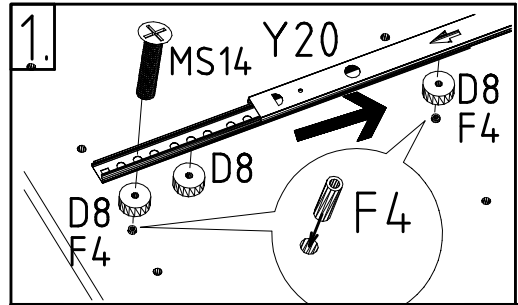
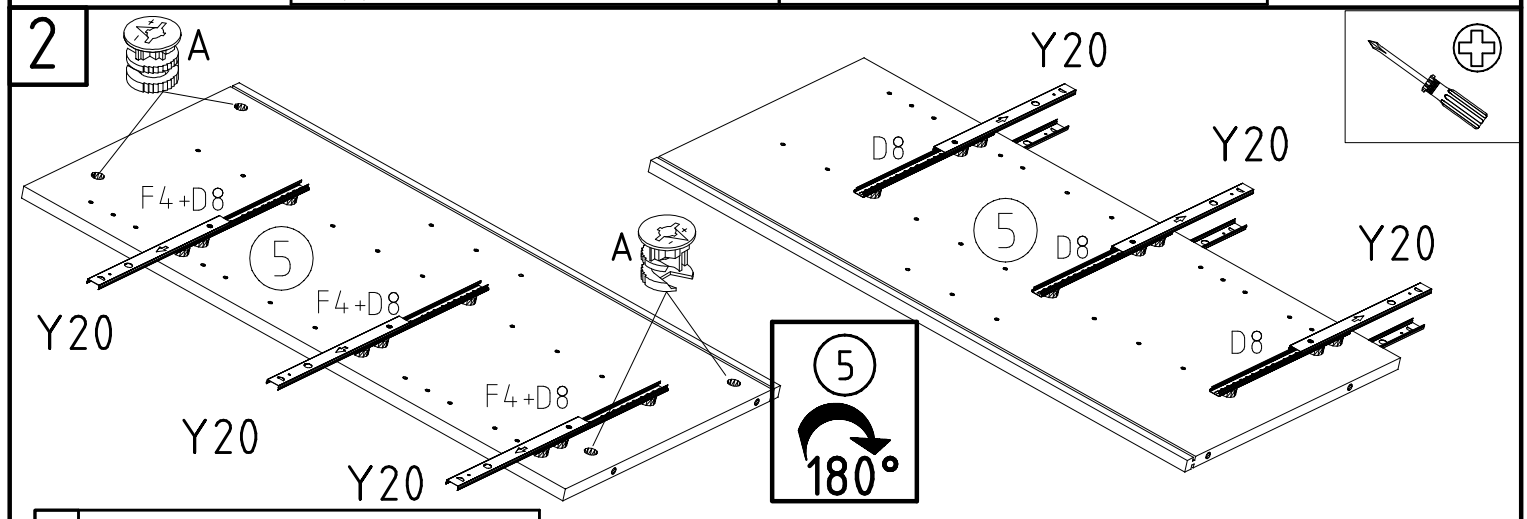
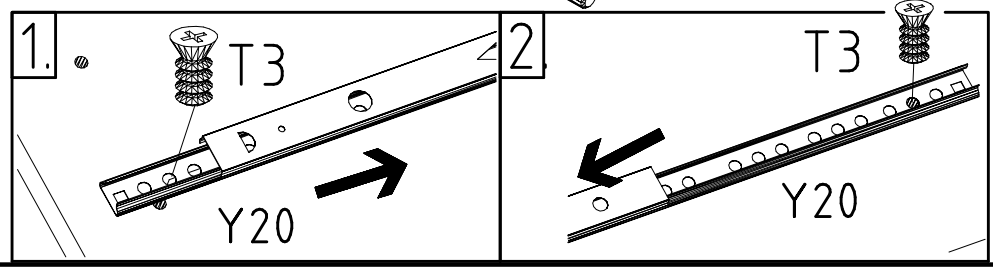
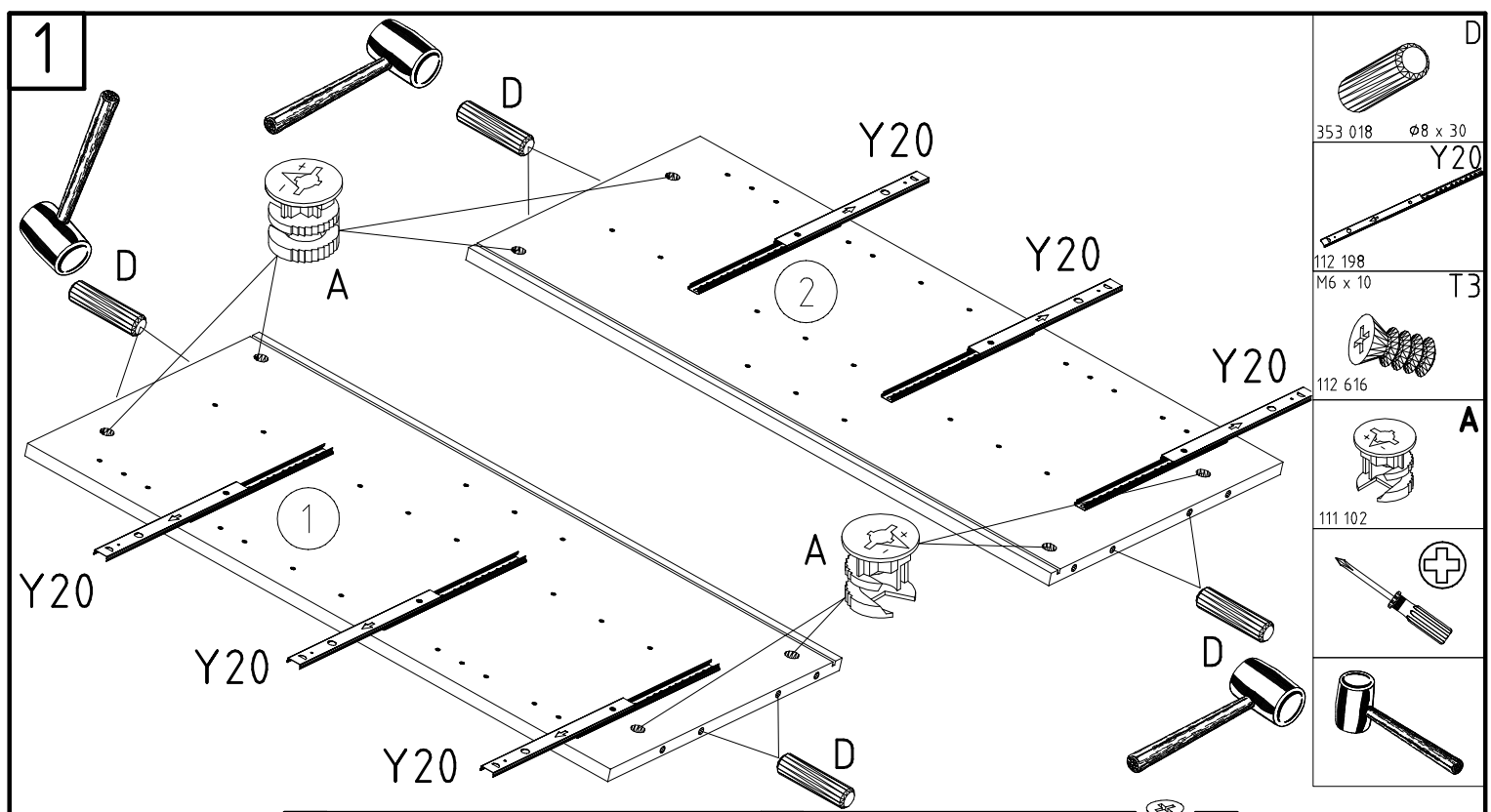
596x349x2,5


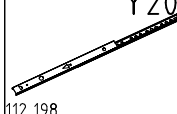

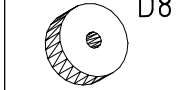

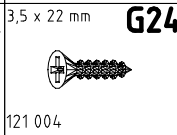


644x252x15

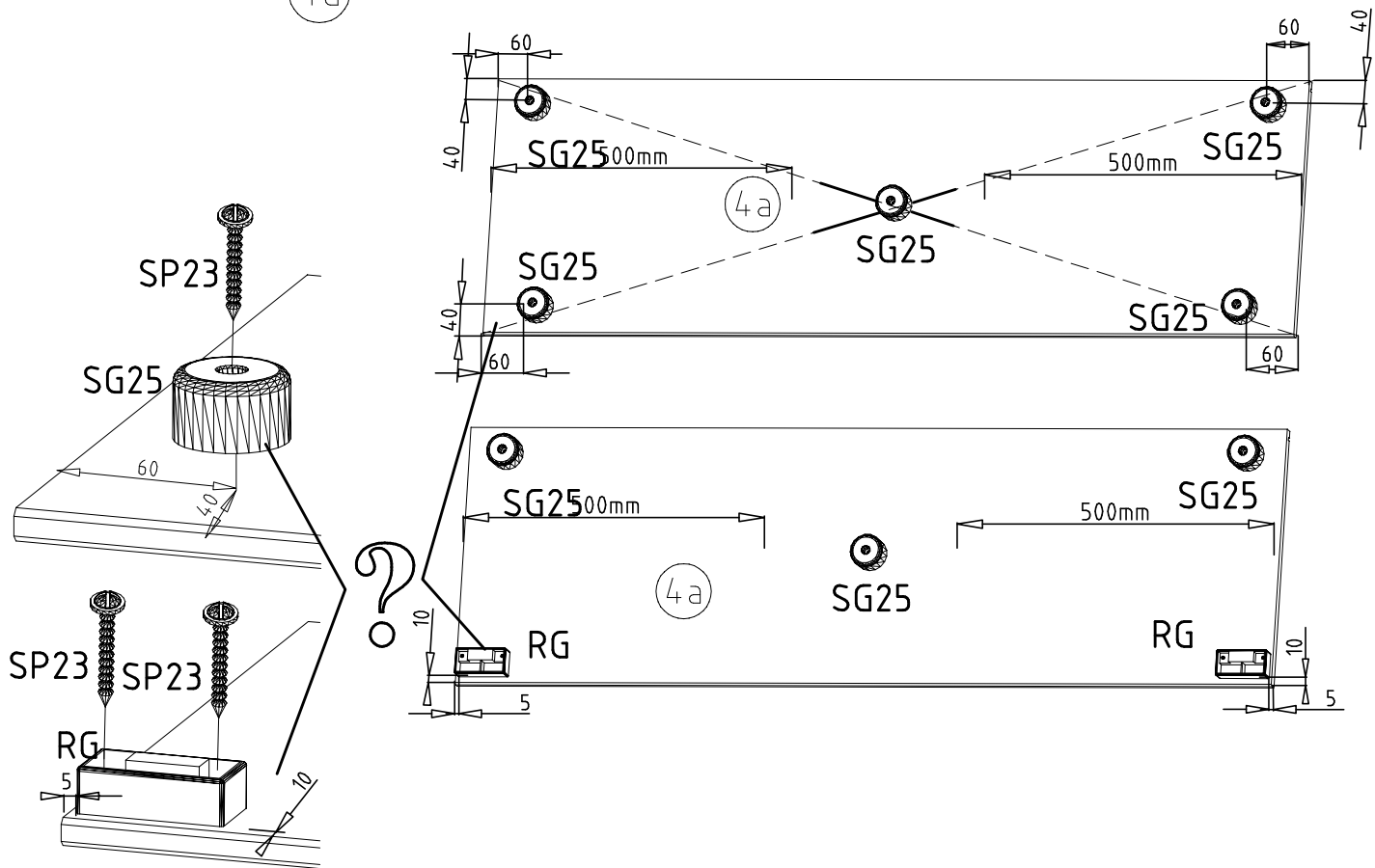
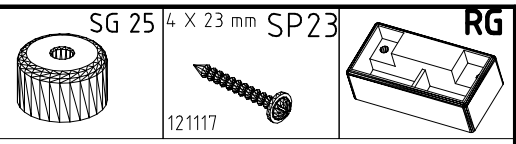
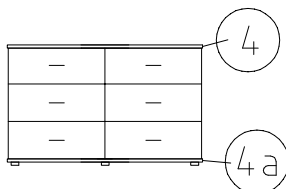


781x635x2,5

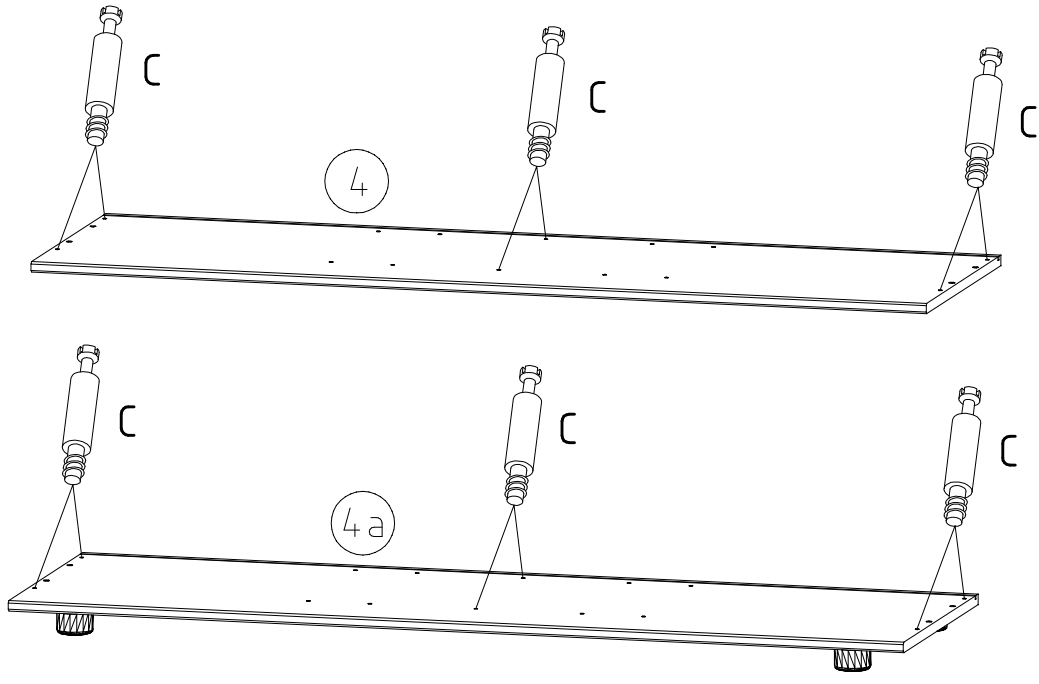
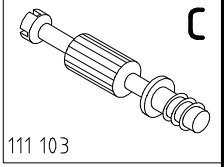


 111 102 A	 112 198 Y20
 111 xxx $\varnothing 5 \times 15 \times M4$ F4	 111 152 $\varnothing 18 \times 8 \times 4$ D8
 121 010 M4 x 14 MS 14	 121 004 3,5 x 22 mm G24

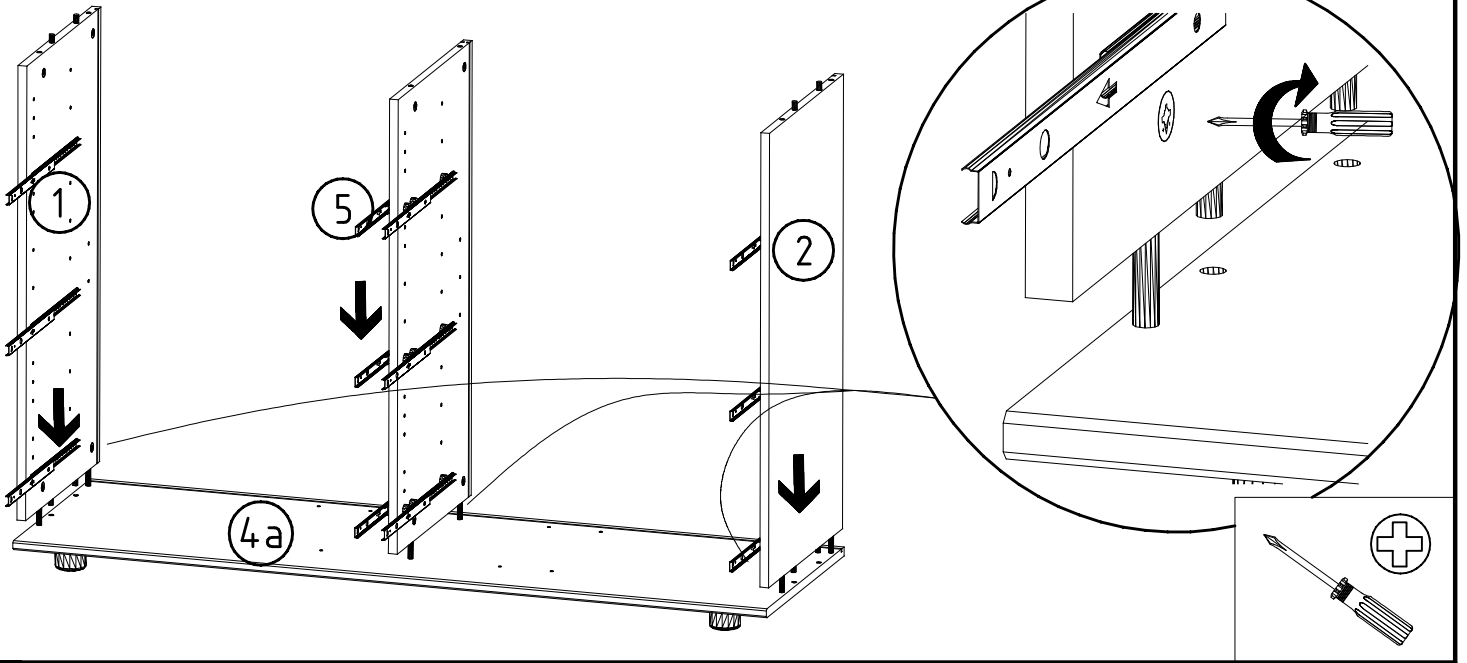
3



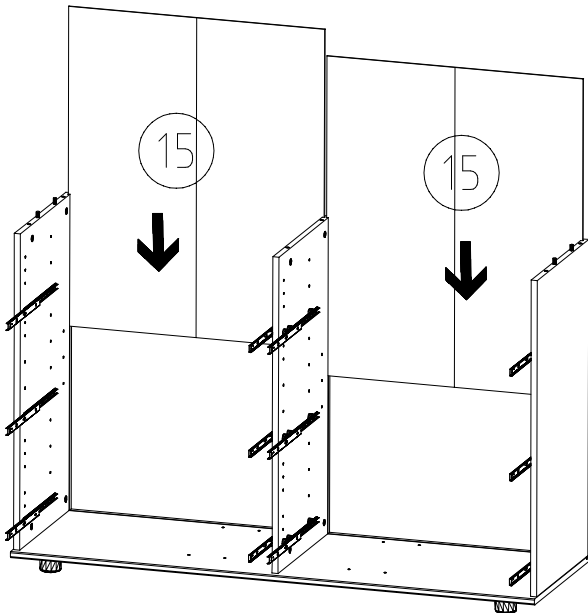
4



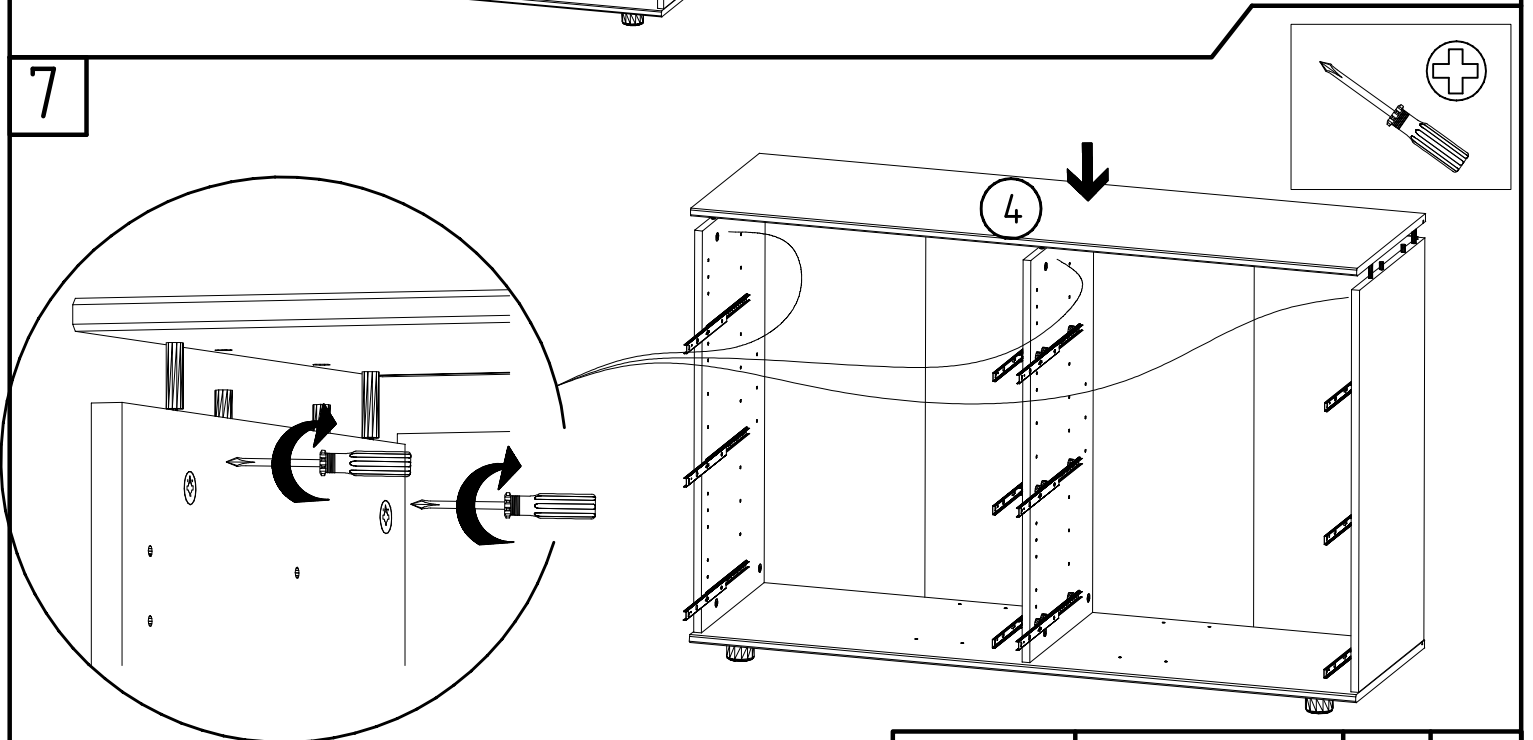
5



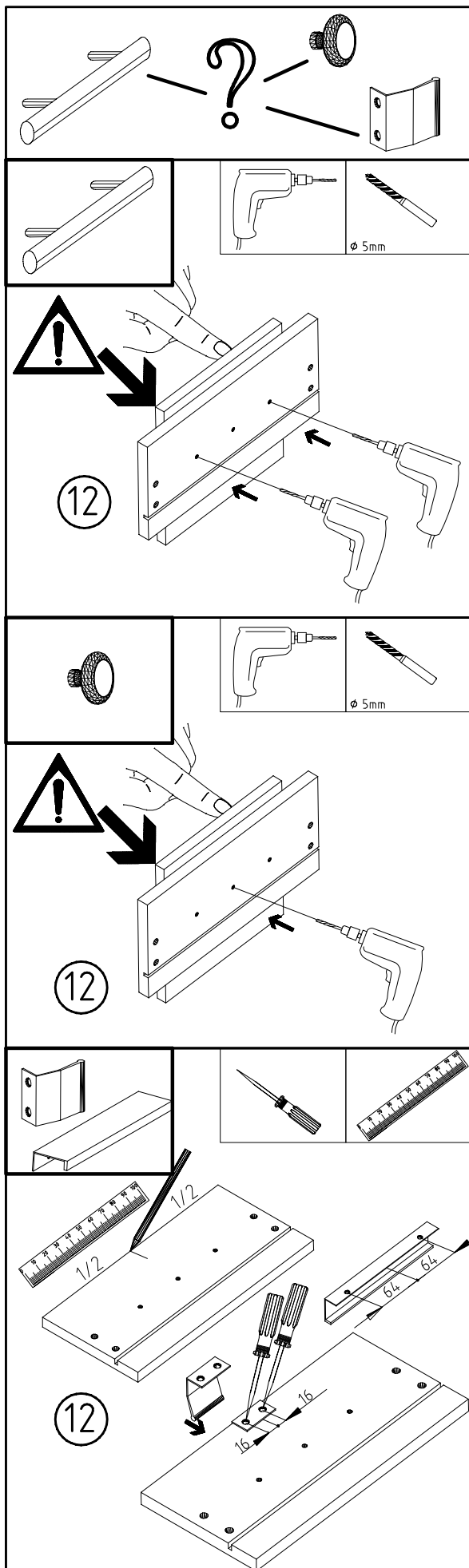
6



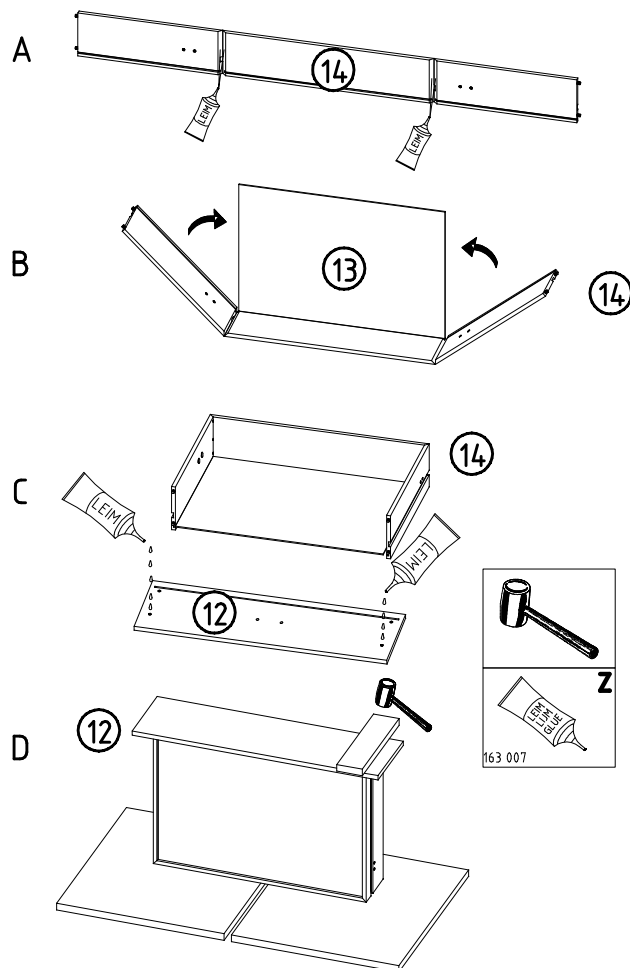
7



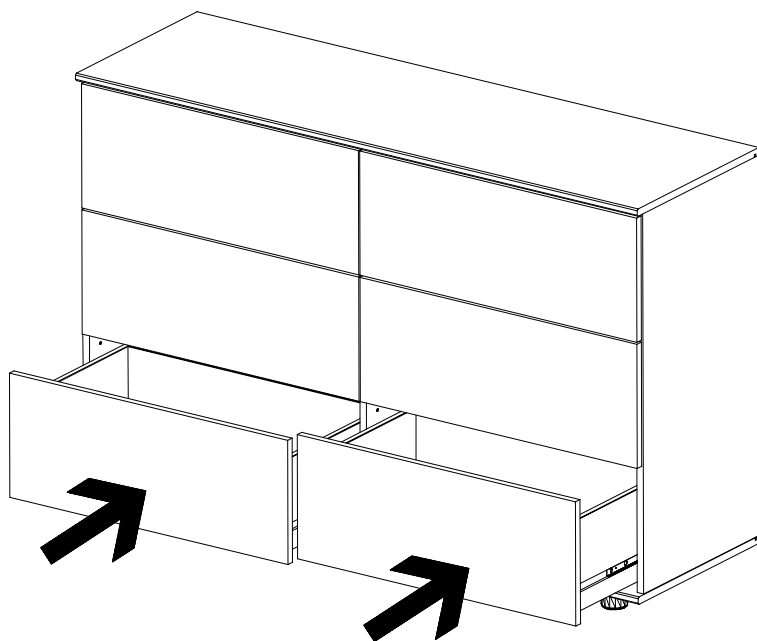
7



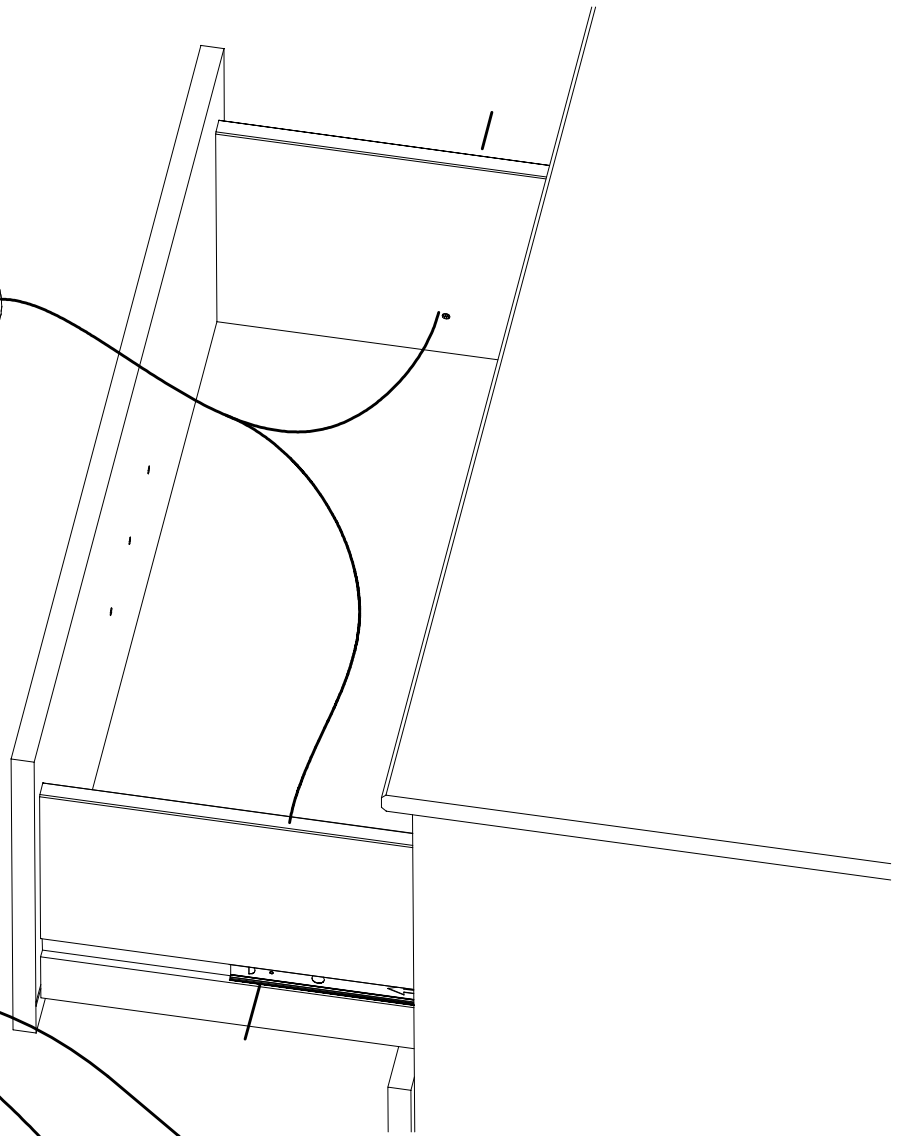
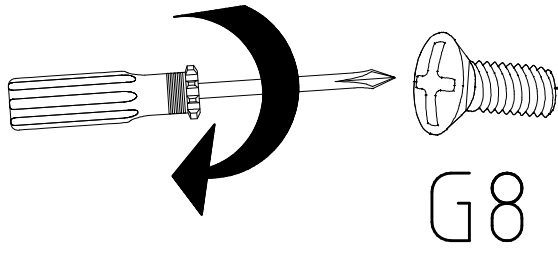
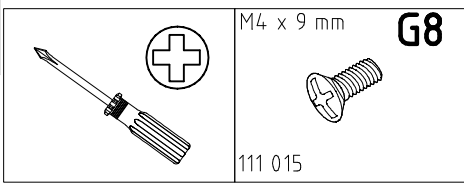
8



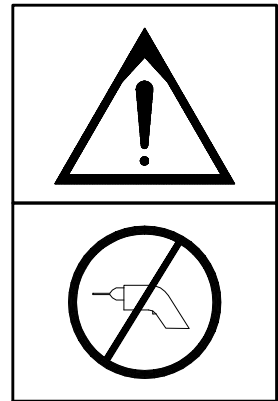
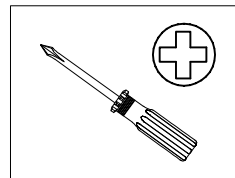
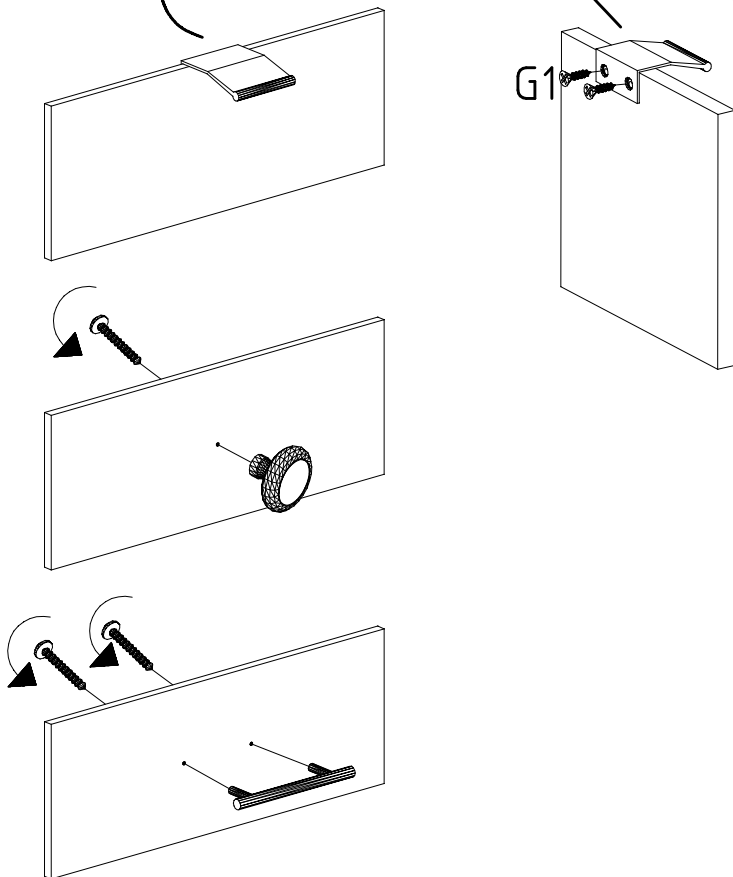
9



9

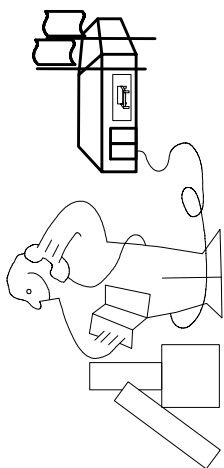
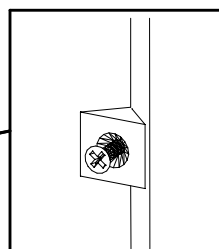
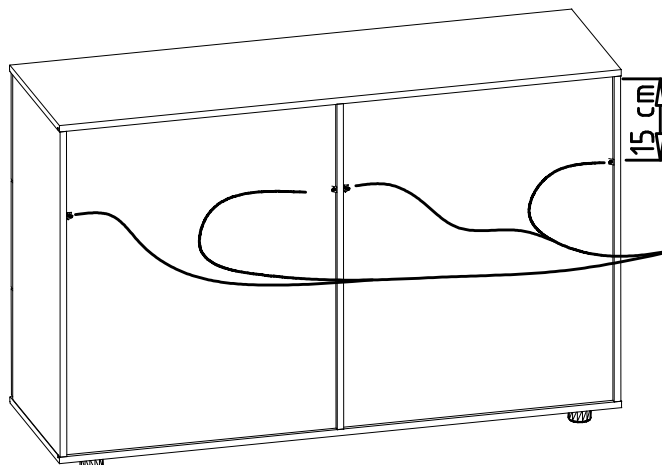
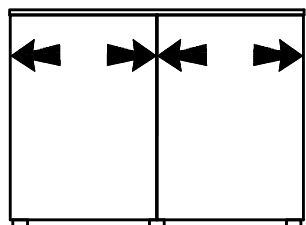
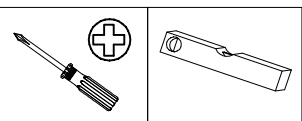
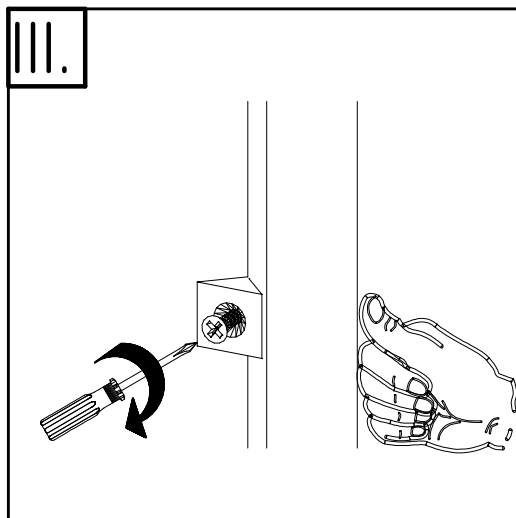
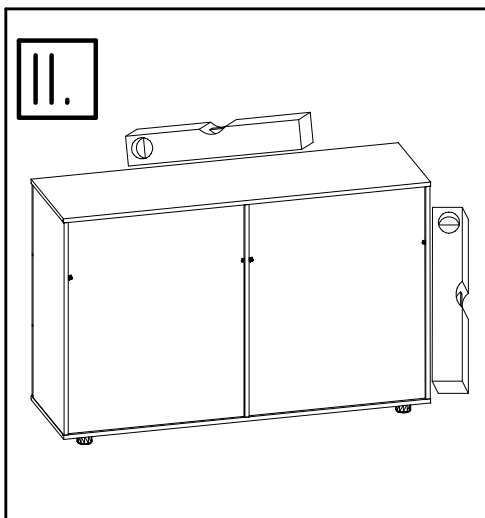
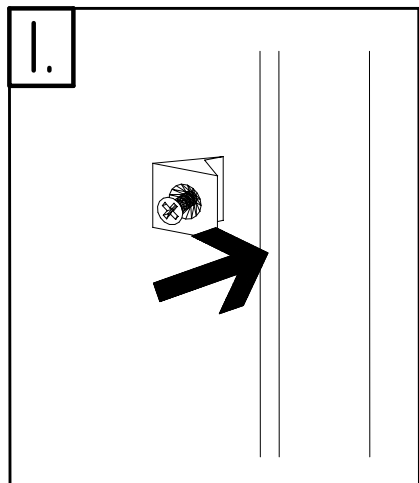


10

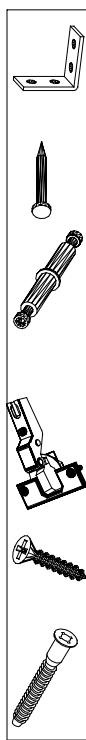
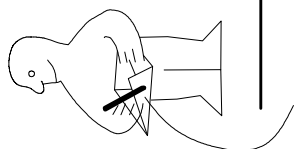
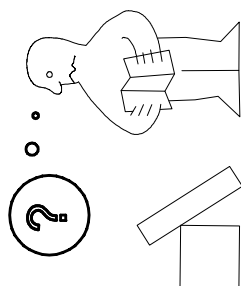
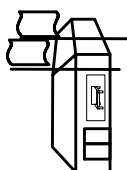
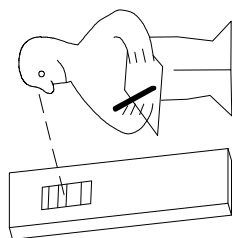


11

SBV



Modell/Model/Modèle



<121 370>	< G 1 >	<4x>

Anderungen die dem technischen Fortschritt geschuldet sind, behalten wir uns vor!
 Bei nicht vorschriftsmäßiger und/ oder nicht fachmännischer Montage wird bei Personen-
 und/ oder Sachschäden keinerlei Haftung übernommen.

WIMEX Wohnbedarf Import Export Handels GmbH & CoKG / Postfach 1407 / 49112 Georgsmarienhütte / Germany
 Tel: (+49) 054 01 8598 0 Fax: (+49) 054 01 8598 33 Mail: service_H@wimex-online.com

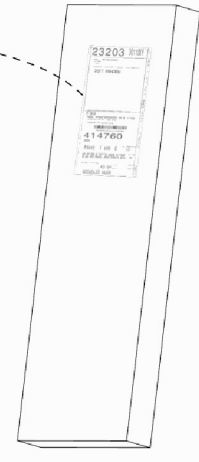
980105

28.02.14 / 25.04.24 04 24 8/9

TOUP-NO. / TOUP-NO.		BOX-NO. / BOX-NO.		AUSGABE- / UZGABE-NO. / NO. DE COMMANDE	
23203		30110XY			
Kunde / Customer / Client: MAX MUSTERMANN					
Kommission / your order reference / votre reference: 3377 MINDEN					
Dekor / Decor / Décor / Modell / Model / Modèle: F99					
F99842 SCHWEBTÜRENSCHRANK 250 CM H 216CM PLANKENEICHE NB + RAU STEEL PLANKENEICHE NACHBILDUNG					
Barcode: 202320301107241476000001					
Paket / Package / Paquet: 414760					
SOCKEL					
Paket / von 8				colli / Kommission 10	
HSP-SWIT BOD 50 TEXT / TEX SOCKEL 32 FRESH TV / ZF SO-BOD TEXT RASTEX / ZNBOD D18MM 1X KLSTA 104					
Montage - Anleitung: KS-64					
Laenge 520,0 Breite 568,0					
SOCKEL32 KLEB					



104
 OBEH
 5
 30/19
 HAUT
 23.08.19
 SOUVENIR / 1.
 ABOVE
 OBEH



WIMEX Wohnbedarf
 Import Export Handelsges mbH & Co. KG
 Werner-von-Siemens-Str. 35
 D-49124 Georgsmarienhütte - Germany

SAMPLE **23.08.19**
 Modellname Produktionsdatum
 Model Date of manufacture

