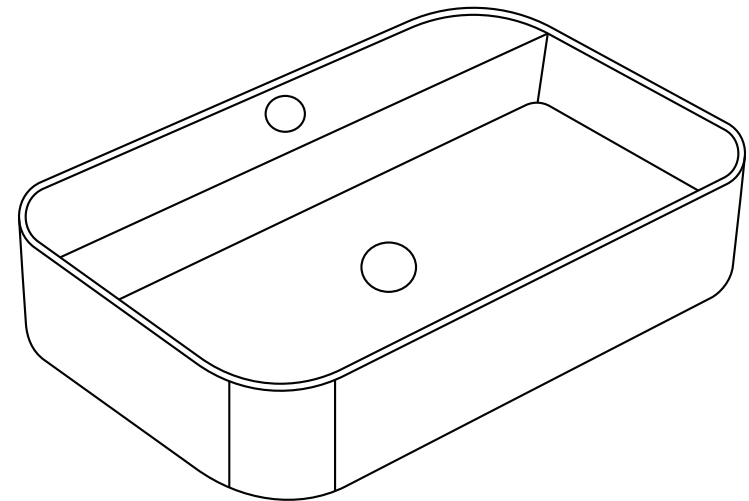


# Washbasins

## Product Installation Instructions



## Notes:

- Please read these instructions carefully to familiarize yourself with the required tools, materials, and installation sequences. Follow the sections that pertain to your particular installation. This will help you avoid costly mistakes. In addition to proper installation, read all operating and safety instructions.
- All information in these instructions is based upon the latest product information available at the time of publication. We will reserve the right to make changes in product characteristics, packaging, or availability at any time without notice.
- These instructions contain important care, cleaning, and warranty information, please leave instructions for the consumer.

## Tools and materials required (Not supplied)

### • Tools Required

254mm(10")adjustable wrench	Level
305mm(12")pipe wrench	Hacksaw
Metal file (file cut)	Putty knife
Screwdriver	Tape measure
Tubing cutter	Scissors
Keyhole saw or saber saw	Safety glasses
Drill (13mm or 1/2" dia. drill bit or larger)	Pencil

### • Materials Required

Flexible hose
Supply shut-off valve
Teflon Tape
Neutral Mildew Resistant
Silicone Sealant

## Before you begin

1. Please read these instructions carefully before begin for properly installation.
2. Please follow steps in the instruction to install this product or may result in costly mistake. InnoCI shall not be responsible for any loss from that mistake.
3. Professional help is required for installation of drainage pipeline and tubing.
4. The walls and floor must be square, plumb, and level.
5. Wall and floor must be waterproof before installation toilet.
6. Check all connection for leaks after installation.
7. Silicone sealant solidification time shall not be less than 24 hours after installation before normal use.
8. Do not over tighten nut or toilet may be cracked or damaged.
9. Observe all local plumbing and building codes.

## Hinweise:

- Bitte lesen Sie diese Anweisungen sorgfältig durch, um sich mit den erforderlichen Werkzeugen, Materialien und Installationssequenzen vertraut zu machen. Befolgen Sie die Abschnitte, die sich auf Ihre spezielle Installation beziehen. Dies wird Ihnen helfen, kostspielige Fehler zu vermeiden. Lesen Sie neben der ordnungsgemäßen Installation auch alle Betriebs- und Sicherheitshinweise.
- Alle Informationen in dieser Anleitung basieren auf den neuesten Produktinformationen, die zum Zeitpunkt der Veröffentlichung verfügbar waren. Wir behalten uns das Recht vor, jederzeit ohne Vorankündigung Änderungen an Produkteigenschaften, Verpackung oder Verfügbarkeit vorzunehmen.
- Diese Anleitung enthält wichtige Pflege-, Reinigungs- und Garantieinformationen, bitte hinterlassen Sie die Anleitung für den Verbraucher.

## Erforderliche Werkzeuge und Materialien (Nicht mitgeliefert)

### • Erforderliche Werkzeuge

254 mm (10") verstellbarer Schraubenschlüssel	Eben
305-mm-Rohrschlüssel	Säge
Metallfeile (Feilenschnitt)	Spachtel
Schraubendreher	Maßband
Schlauchsneider	Schere
Lochsäge oder Säbelsäge	Schutzbrille
Bohrer (13 mm oder 1/2" Durchmesser Bohrer oder größer)	Bleistift

### • Erforderliche Materialien

Flexibler Schlauch
Zulaufabsperrventil
Teflonband
Neutral Schimmelresistent
Silikon Dichtungsmittel

## Bevor sie beginnen

1. Bitte lesen Sie diese Anleitung sorgfältig durch, bevor Sie beginnen richtig einbauen.
2. Bitte befolgen Sie die Schritte in der Anleitung, um dieses Produkt zu installieren oder kann zu kostspieligen Fehlern führen. InnoCI haftet nicht für Verluste aus diesem Fehler.
3. Für die Installation der Entwässerung ist professionelle Hilfe erforderlich Pipeline und Schläuche.
4. Die Wände und der Boden müssen quadratisch, lotrecht und eben sein.
5. Wand und Boden müssen vor der Installation der Toilette wasserdicht sein.
6. Überprüfen Sie nach der Installation alle Verbindungen auf Lecks.
7. Die Erstarrungszeit des Silikon dichtungsmittels darf nicht weniger als 24 betragen Stunden nach der Installation vor dem normalen Gebrauch.
8. Mutter nicht zu fest anziehen, sonst kann die Toilette brechen oder beschädigt werden.
9. Beachten Sie alle örtlichen Installations- und Bauvorschriften.

## Remarques:

- Veuillez lire attentivement ces instructions pour vous familiariser avec les outils, les matériaux et les séquences d'installation requis. Suivez les sections qui se rapportent à votre installation particulière. Cela vous aidera à éviter des erreurs coûteuses. En plus d'une installation correcte, lisez toutes les instructions d'utilisation et de sécurité.
- Toutes les informations contenues dans ces instructions sont basées sur les dernières informations disponibles sur le produit au moment de la publication. Nous nous réservons le droit d'apporter des modifications aux caractéristiques, à l'emballage ou à la disponibilité du produit à tout moment et sans préavis.
- Ces instructions contiennent des informations importantes sur l'entretien, le nettoyage et la garantie, veuillez laisser les instructions au consommateur.

## Outils et matériaux nécessaires (Non fournis)

### • Outils requis

Clé à molette .254mm(10")	Niveau
Clé à pipe .305mm(12")	Scie à métaux
Fichier métallique (fichier coupé)	Couteau à mastic
Tournevis	Mètre à ruban
Lunettes de protection	Ciseaux
Scie à guichet ou scie sabre	Coupe tube
Perçer (13mm ou 1/2" dia. foret bit or plus large)	Crayon

### • Matériel requis

Tuyau flexible
Vanne d'arrêt d'alimentation
Bande de téflon
Résistant à la moisissure neutre
Scellant silicone

## Avant de commencer

1. Veuillez lire attentivement ces instructions avant de commencer pour correctement installé.
2. Veuillez suivre les étapes des instructions pour installer ce produit ou peut entraîner une erreur coûteuse. Innoci ne sera pas responsable nsible pour toute perte de cette erreur.
3. Une aide professionnelle est requise pour l'installation du drainage pipeline et tubes.
4. Les murs et le sol doivent être d'équerre, d'aplomb et de niveau.
5. Le mur et le sol doivent être étanches avant l'installation des toilettes.
6. Vérifiez toutes les connexions pour les fuites après l'installation.
7. Le temps de solidification du mastic silicone ne doit pas être inférieur à 24 heures après l'installation avant une utilisation normale.
8. Ne serrez pas trop l'écrou ou les toilettes pourraient être fissurées ou endommagées vieilli.
9. Respectez tous les codes locaux de plomberie et de construction.

## Note:

- Leggere attentamente queste istruzioni per familiarizzare con gli strumenti, i materiali e le sequenze di installazione necessari. Seguire le sezioni relative alla propria installazione specifica. Ciò consentirà di evitare costosi errori. Oltre a una corretta installazione, leggere tutte le istruzioni operative e di sicurezza.
- Tutte le informazioni contenute in queste istruzioni si basano sulle ultime informazioni sul prodotto disponibili al momento della pubblicazione. Ci riserviamo il diritto di apportare modifiche a chara\_x0002\_ characteristics, imballaggio o disponibilità del prodotto in qualsiasi momento senza preavviso.
- Queste istruzioni contengono importanti informazioni sulla cura, la pulizia e la garanzia, si prega di lasciare le istruzioni per il consumatore.

## Strumenti e materiale necessari (Non forniti)

### • Strumenti richiesti

Chiave regolabile da .254 mm (10")	Livello
Chiave a tubo da .305 mm (12")	Seghetto
Lima di metallo (taglio file)	Spatola
Metro A nastro	Cacciavite
Occhiali di sicurezza	Forbici
Sega a buco della serratura o sega a sciabola	Taglia tubi
Drill (13 mm o 1/2 "dia.drill bit o più grande)	Matita

### • Materiali richiesti

Tubo flessibile
Valvola di intercettazione mandata
Nastro di teflon
Resistente alla muffa neutra
Silicone sigillante

## Prima di iniziare

1. Si prega di leggere attentamente queste istruzioni prima di iniziare installazione corretta.
2. Si prega di seguire i passaggi nelle istruzioni per installare questo prodotto o può causare errori costosi. Innoci non sarà responsabile nsible per qualsiasi perdita da quell'errore.
3. Per l'installazione del drenaggio è necessario un aiuto professionale conduttura e tubi.
4. Le pareti e il pavimento devono essere squadrate, a piombo e livellati.
5. La parete e il pavimento devono essere impermeabili prima dell'installazione della toilette.
6. Controllare tutte le connessioni per eventuali perdite dopo l'installazione.
7. Il tempo di solidificazione del sigillante siliconico non deve essere inferiore a 24 ore dopo l'installazione prima del normale utilizzo.
8. Non serrare eccessivamente il dado o la toilette potrebbe rompersi o danneggiarsi invecchiato.
9. Osservare tutti i regolamenti idraulici e edilizi locali.

# Antes de empezar

ES

## Notas:

- Lea atentamente estas instrucciones para familiarizarse con las herramientas, los materiales y las secuencias de instalación necesarios. Siga las secciones correspondientes a su instalación en particular. Esto le ayudará a evitar errores costosos. Además de la instalación adecuada, lea todas las instrucciones de operación y seguridad.
- Toda la información de estas instrucciones se basa en la información más reciente del producto disponible en el momento de la publicación. Nos reservamos el derecho de realizar cambios en las características, el empaque o la disponibilidad del producto en cualquier momento sin previo aviso.
- Estas instrucciones contienen información importante sobre el cuidado, la limpieza y la garantía. Deje las instrucciones para el consumidor.

## Herramientas y materiales necesarios (No suministrados)

### • Herramientas necesarias

Llave ajustable de 0,254 mm (10")	Nivel
Llave para tubos de 0,305 mm (12")	Sierra
Archivo de metal (corte de archivo)	Espátula
Cortador de tubos	Cinta métrica
Lentes de seguridad	Tijeras
Sierra de ojo de cerradura o sierra de sable	Destornillador
Taladro (13 mm o 1/2" de diámetro o más grande)	Lápiz

### • Materiales necesarios

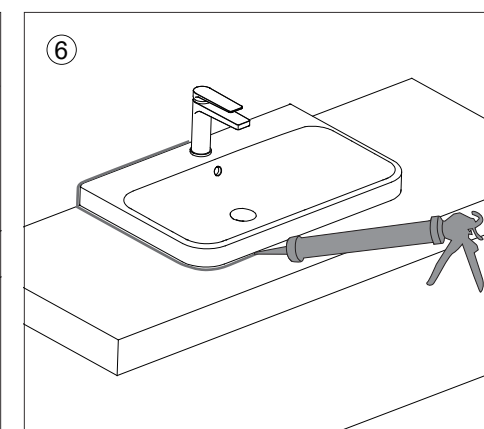
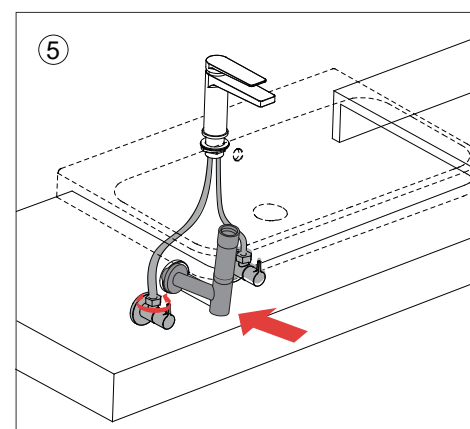
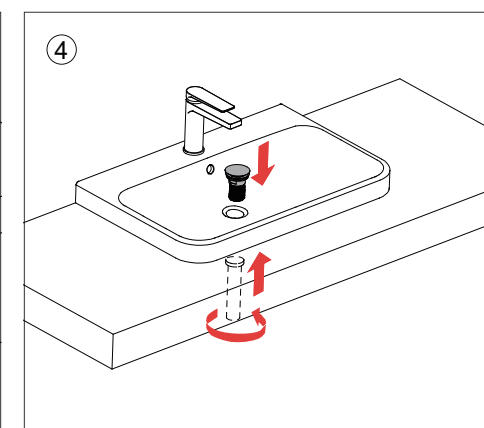
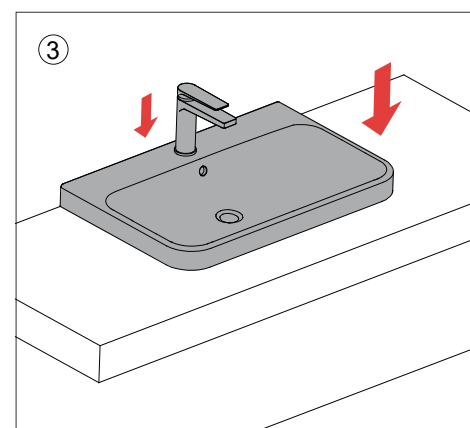
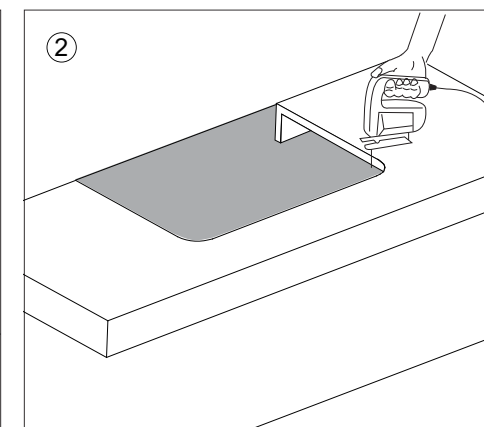
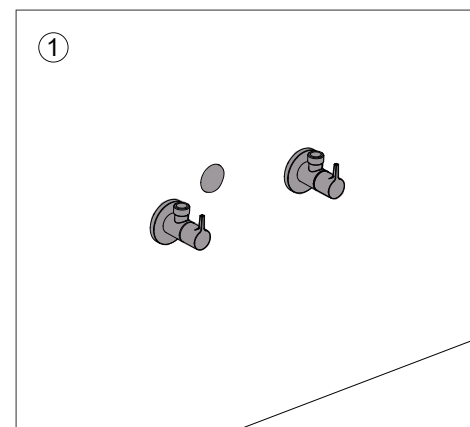
Manguera flexible
Válvula de corte de suministro
Cinta de teflón
Neutro resistente al moho
Sellador de silicona

## Antes de comenzar

1. Lea atentamente estas instrucciones antes de comenzar correctamente la instalación.
2. Siga los pasos de las instrucciones para instalar este producto o puede resultar en un error costoso. Inocui no será responsable responsable de cualquier pérdida por ese error.
3. Se requiere ayuda profesional para la instalación de drenaje tubería y tubería.
4. Las paredes y el piso deben estar a escuadra, a plomo y nivelados.
5. La pared y el piso deben ser impermeables antes de la instalación del inodoro.
6. Revise todas las conexiones en busca de fugas después de la instalación.
7. El tiempo de solidificación del sellador de silicona no debe ser inferior a 24 horas después de la instalación antes del uso normal.
8. No apriete demasiado la tuerca o el inodoro puede romperse o dañarse Envejecido.
9. Observe todos los códigos locales de plomería y construcción.

- EN Countertop washbasins Installation
- DE Installation von Aufsatzwaschbecken
- ES Lavabos sobre encimera Instalación

- FR Installation de lavabos à poser
- IT Installazione lavabi da appoggio

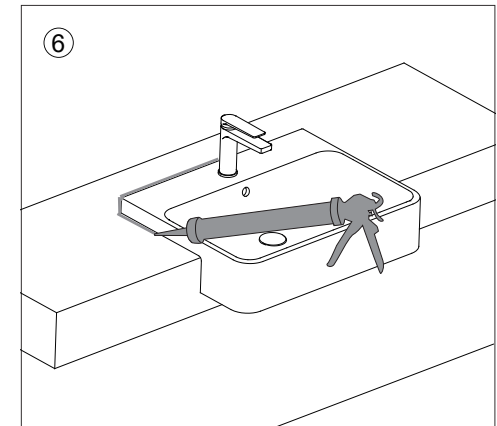
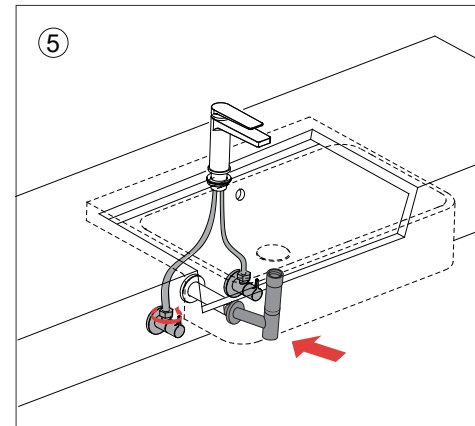
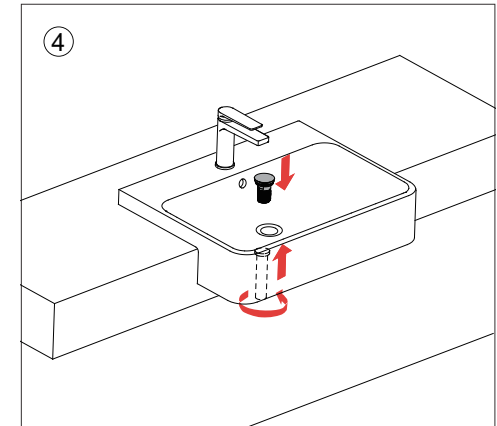
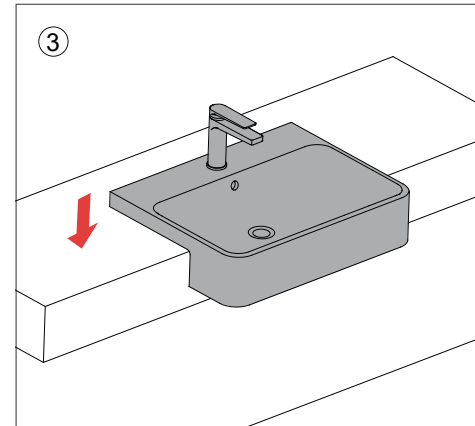
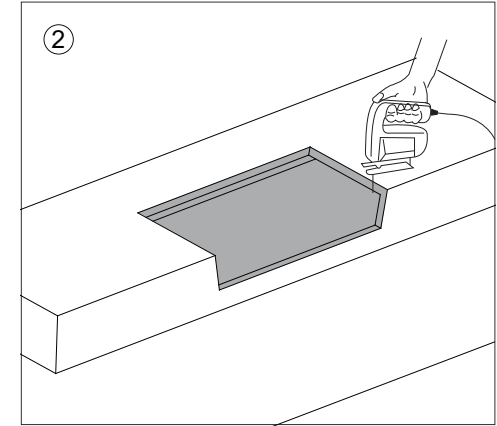
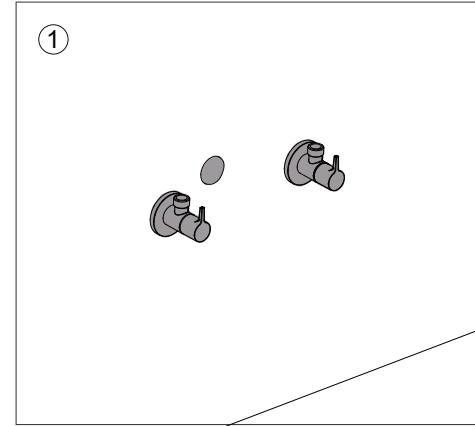
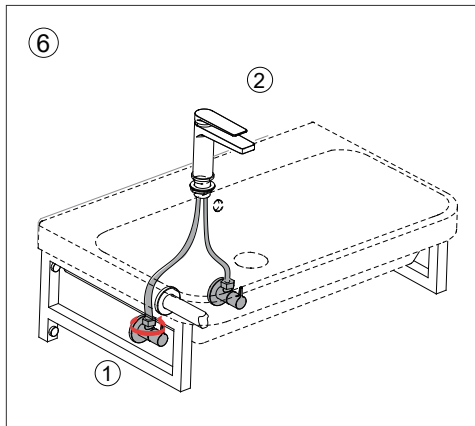
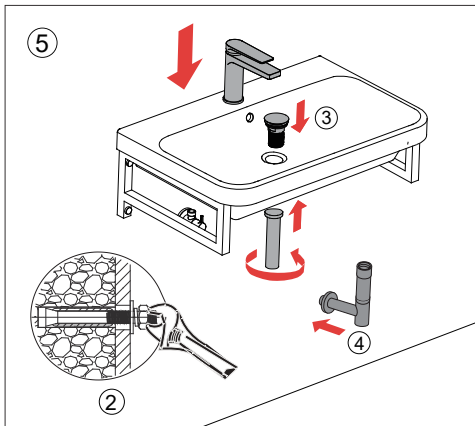
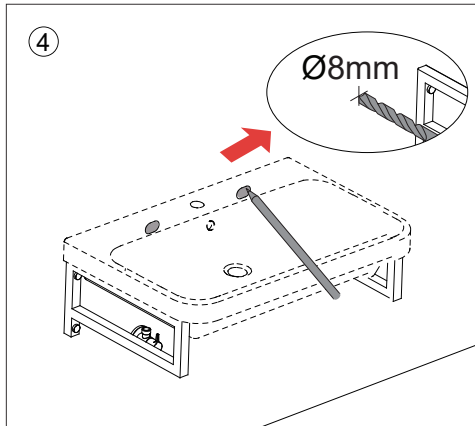
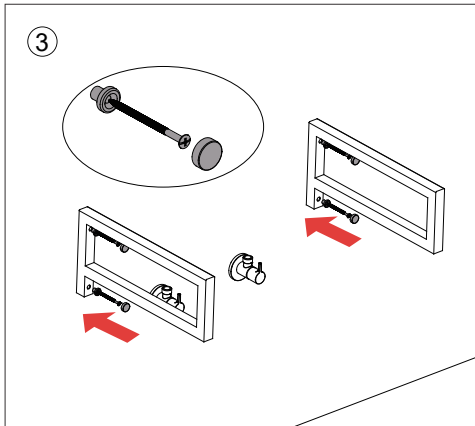
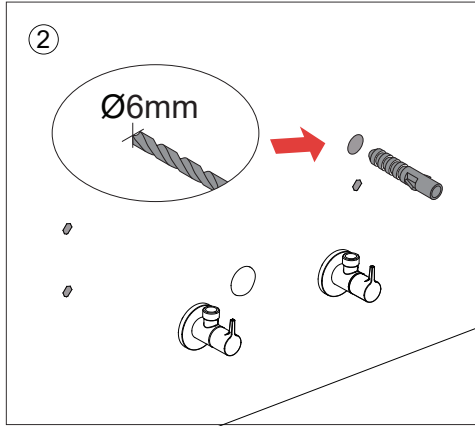
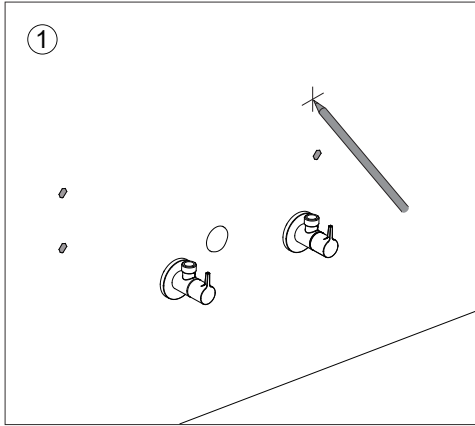


EN Wall-mounted washbasins Installation  
 DE Wandmontierte Waschbecken Installation  
 ES Lavabos suspendidos Instalación

FR Lavabos suspendus Installation  
 IT Installazione lavabi sospesi

EN Drop-in Basins Installation  
 DE Installation von Einwurfbecken  
 ES Instalación de lavabos empotrables

FR Installation de bassins encastrables  
 IT Installazione di lavabi drop-in

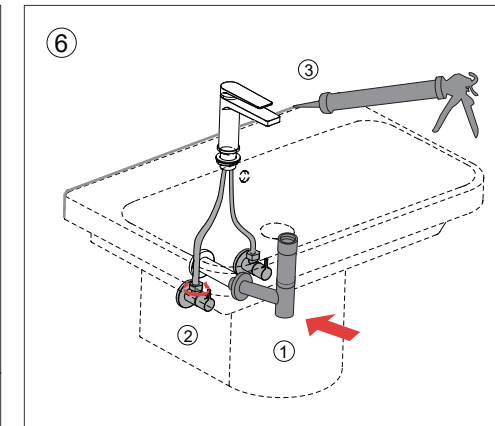
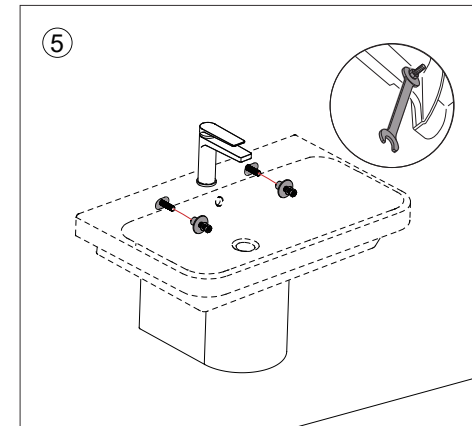
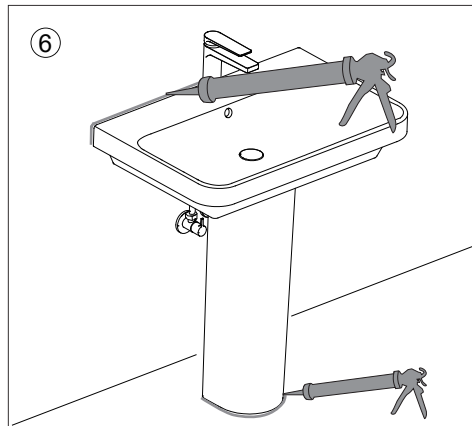
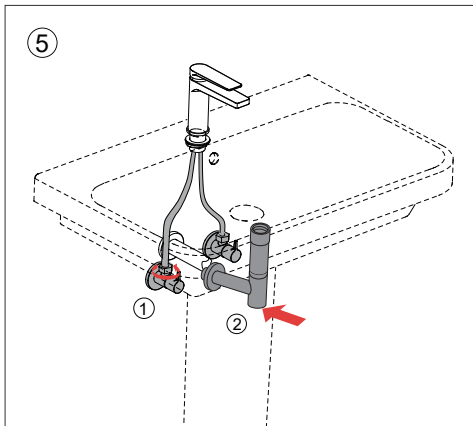
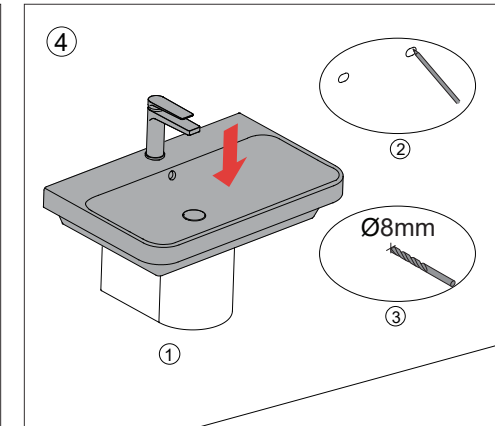
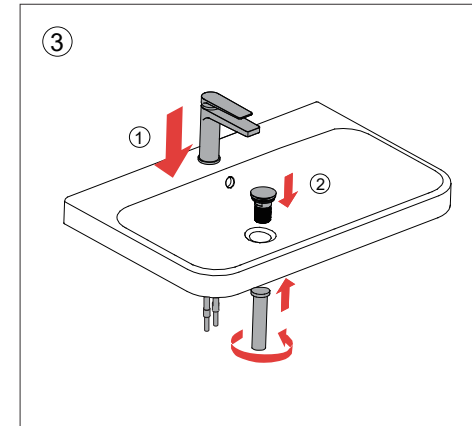
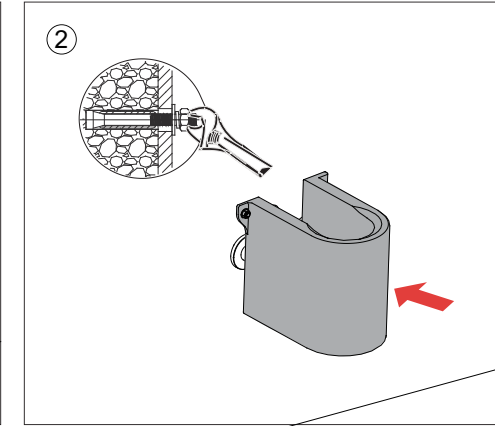
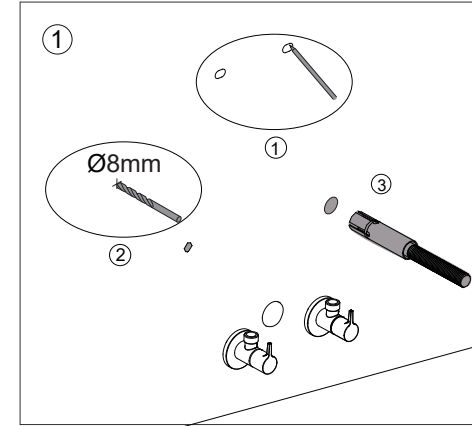
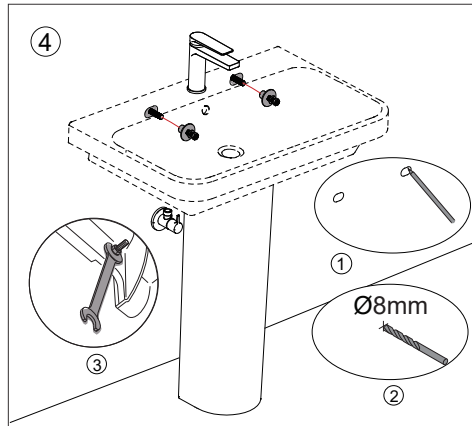
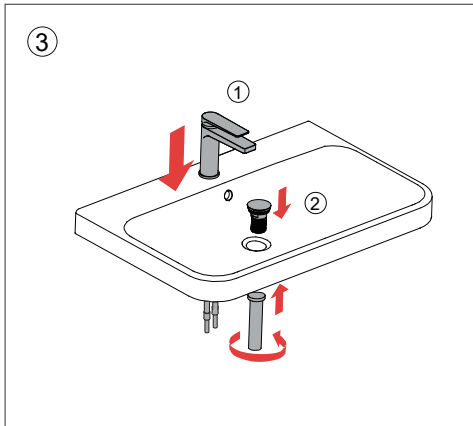
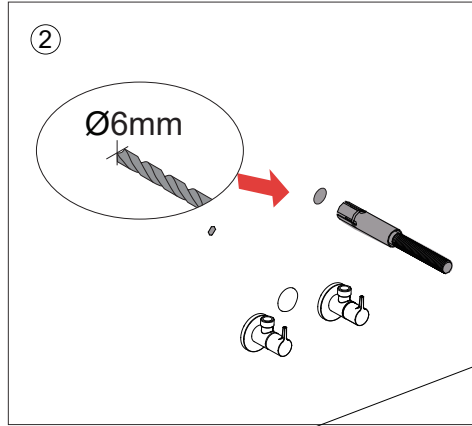
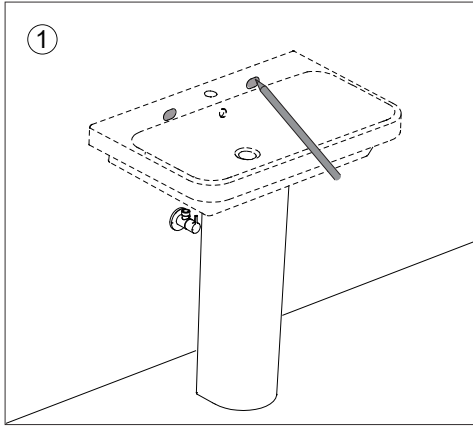


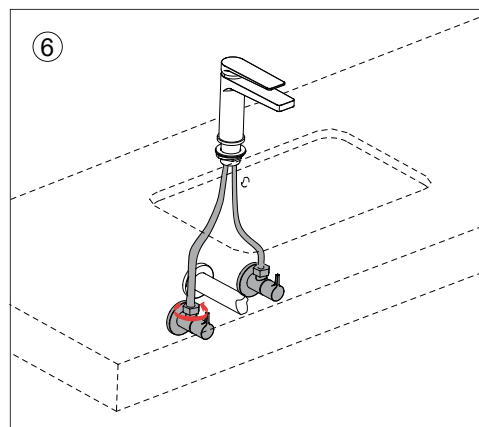
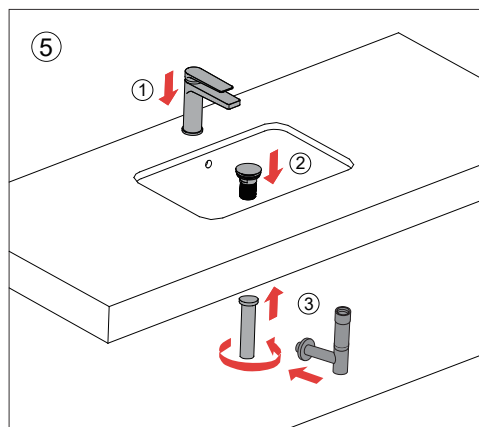
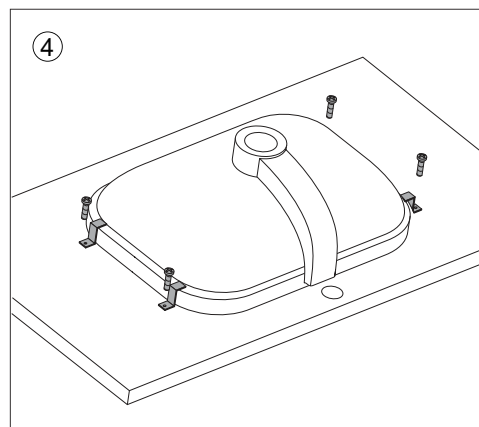
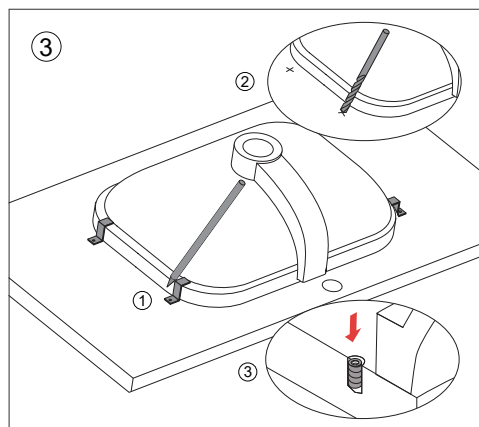
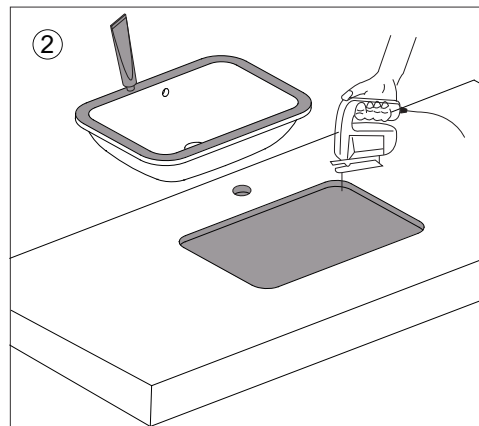
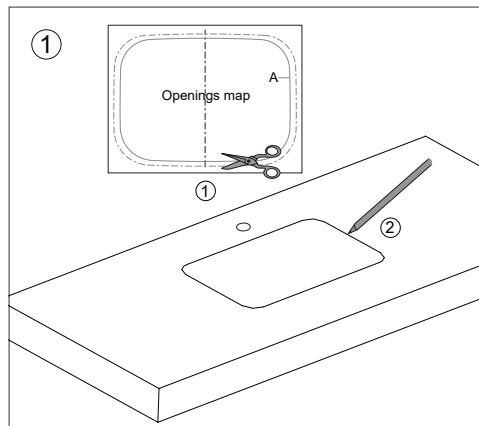
- EN Pedestal Basin Installation
- DE Installation des Sockelbeckens
- ES Instalación de lavabo de pedestal

- FR Installation d'un lavabo sur colonne
- IT Installazione del lavabo su piedistallo

- EN Semi Pedestal Basin Installation
- DE Installation des Halbsockelbeckens
- ES Instalación de lavabo semipedestal

- FR Installation d'un lavabo semi-piédestal
- IT Installazione del lavabo a semi piedistallo





## After installation

### Check after installation

CHECK LIST	YES/NO
1. Open shut-off valve, press flush button 5-6 times to assure if it operate properly?	
2. Whether the basin and the wall at the junction of silicone injection?	
3. Does shut-off valve operate properly?	
4. Are there any leakages?	

### Trouble shooting chart

PROBLEM	PROBLEM CAUSES	REMEDY
The basin is loose (Not steady installed)	1. The gap between the basin and the board is too wide. 2. The silicone sealant applied to basin board is not enough.	Apply more silicone sealant to the touching area between basin and board.

※ Please contact your dealer or our service departments for help if above corrective action failed to solve the problem.

### Intenance

#### • Use

Try to protect basin surface and radius in particular from solid stuff hitting of scratching to avoid glaze damage.

#### • Cleaning

1. Wiped clean with neutral cleaner or soft damp cloth.
2. To keep your basin looking new, make sure you rinse it out thoroughly after each use.  
Do not use abrasives on this product, as they will scratch and ruin the surface. Stubborn stains, paint, or tar can be removed with turpentine or paint thinner.

#### • Maintenance

For deep cleaning, please fill the basin up with water (water: bleach is 1:1) and soak for at least 15-20 minutes then clean the bottom and all around. Or use "84 disinfectant" (following the instruction) to clean the basin.

Remember to remove the water in time with dry cloth and keep the board dry.

## Prüfen sie nach der installation

CHECKLISTE	JA NEIN
1. Öffnen Sie das Absperrventil, drücken Sie die Spültaste 5-6 Mal, um sicherzustellen, dass es richtig funktioniert.	
2. Ob das Becken und die Wand an der Verbindungsstelle der Silikoninjektion?	
3. Funktioniert das Absperrventil richtig?	
4. Gibt es Lecks?	

## Fehlerbehebungstabelle

PROBLEM	PROBLEMURSACHEN	ABHILFE
Das Becken ist lose (Nicht fest installiert)	<ol style="list-style-type: none"> <li>Die Lücke zwischen dem Becken und das Brett ist zu breit.</li> <li>Das aufgetragene Silikondichtmittel zu becken bord ist nicht genug.</li> </ol>	Tragen Sie mehr Silikondichtmittel auf die Berührungsfläche zwischen Becken und Platte auf.

※Bitte wenden Sie sich an Ihren Händler oder unsere Kundendienstabteilung, wenn die oben genannten Korrekturmaßnahmen das Problem nicht lösen konnten Problem.

## Wartung

### • Verwenden

Versuchen Sie, Beckenoberfläche und -radien insbesondere vor Stößen oder Kratzern durch feste Gegenstände zu schützen, um Glasurschäden zu vermeiden.

### • Reinigung

- Mit Neutralreiniger oder einem weichen, feuchten Tuch abwischen.
- Damit Ihr Becken immer wie neu aussieht, spülen Sie es nach jedem Gebrauch gründlich aus. Verwenden Sie für dieses Produkt keine Scheuermittel, da diese die Oberfläche zerkratzen und ruinieren. Hartnäckige Flecken, Farbe oder Teer können mit Terpentin oder Farbverdünner entfernt werden.

### • Wartung

Zur Tiefenreinigung füllen Sie bitte das Becken mit Wasser (Wasser: Bleichmittel ist 1:1) und lassen es mindestens 15-20 Minuten einweichen dann den Boden und rundherum reinigen. Oder verwenden Sie „84 Desinfektionsmittel“ (gemäß den Anweisungen), um das Becken zu reinigen. Denken Sie daran, das Wasser rechtzeitig mit einem trockenen Tuch zu entfernen und das Brett trocken zu halten.

## Vérification après l'installation

LISTE DE CONTRÔLE	OUI NON
1. Ouvrez la vanne d'arrêt, appuyez sur le bouton de chasse 5 à 6 fois pour vous assurer qu'il fonctionne correctement.	
2. Si le bassin et le mur à la jonction de l'injection de silicone ?	
3. La vanne d'arrêt fonctionne-t-elle correctement ?	
4. Y a-t-il des fuites ?	

## Tableau de dépannage

PROBLÈME	CAUSES DU PROBLÈME	REMÈDE
Le bassin est lâche (Pas stable installé)	<ol style="list-style-type: none"> <li>L'écart entre le bassin et le plateau est trop large.</li> <li>Le mastic silicone appliqué au bord du bassin ne suffit pas.</li> </ol>	Appliquez plus de mastic silicone sur la zone de contact entre le lavabo et la planche.

※Veuillez contacter votre revendeur ou nos départements de service pour obtenir de l'aide si l'action corrective ci-dessus n'a pas permis de résoudre le problème.

## Intenance

### • Utiliser

Essayez de protéger la surface et le rayon du bassin, en particulier contre les chocs solides ou les rayures, afin d'éviter les dommages causés par la glaçure.

### • Nettoyage

- Nettoyer avec un nettoyant neutre ou un chiffon doux et humide.
- Pour garder votre bassin comme neuf, assurez-vous de bien le rincer après chaque utilisation. N'utilisez pas d'abrasifs sur ce produit, car ils rayeront et abîmeront la surface. Les taches tenaces, la peinture ou le goudron peuvent être enlevés avec de la térébenthine ou un diluant à peinture.

### • Entretien

Pour un nettoyage en profondeur, veuillez remplir le bassin avec de l'eau (eau : le blanchisseur est 1:1) et laisser tremper pendant au moins 15 à 20 minutes. puis nettoyez le fond et tout autour. Ou utilisez le "désinfectant 84" (en suivant les instructions) pour nettoyer le bassin. N'oubliez pas d'enlever l'eau à temps avec un chiffon sec et de garder la planche au sec.



## Controllo dopo l'installazione

LISTA DI CONTROLLO	SI NO
1. Aprire la valvola di intercettazione, premere il pulsante di lavaggio 5-6 volte per assicurarsi che funzioni correttamente?	
2. Se il bacino e il muro alla giunzione dell'iniezione di silicone?	
3. La valvola di intercettazione funziona correttamente?	
4. Ci sono perdite?	

## Tabella di risoluzione dei problemi

PROBLEMA	CAUSE DEI PROBLEMI	RIMEDIO
Il bacino è allentato (Non installato stabilmente)	1. Lo spazio tra il bacino e la tavola è troppo larga. 2. Il sigillante siliconico applicato al bordo del bacino non è sufficiente.	Applicare più sigillante siliconico sull'area di contatto tra la vasca e la tavola.

※ Si prega di contattare il proprio rivenditore o i nostri reparti di assistenza per assistenza se l'azione correttiva di cui sopra non è riuscita a risolvere il problema.

## Intenzione

### • Utilizzo

Cercare di proteggere la superficie del bacino e il raggio in particolare da oggetti solidi che colpiscono o graffiano per evitare danni allo smalto.

### • Pulizia

1. Pulire con un detergente neutro o un panno morbido e umido.
2. Per mantenere il tuo lavabo come nuovo, assicurati di risciacquarlo accuratamente dopo ogni utilizzo. Non utilizzare abrasivi su questo prodotto, poiché graffierebbero e rovinerebbero la superficie. Macchie ostinate, vernice o catrame possono essere rimosse con trementina o diluente per vernici.

### • Manutenzione

Per una pulizia profonda, riempire la bacinella con acqua (acqua: la candeggina è 1:1) e immergere per almeno 15-20 minuti quindi pulire il fondo e tutt'intorno. Oppure utilizzare "disinfettante 84" (seguendo le istruzioni) per pulire la vasca.

Ricordarsi di rimuovere l'acqua in tempo con un panno asciutto e mantenere la tavola asciutta.

## Comprobar después de la instalación

LISTA DE VERIFICACIÓN	SÍ NO
1. Abra la válvula de cierre, presione el botón de descarga 5-6 veces para asegurarse de que funcione correctamente.	
2. Si el lavabo y la pared están en la unión de la inyección de silicona.	
3. Funciona correctamente la válvula de cierre?	
4. Hay alguna fuga?	

## Tabla de resolución de problemas

PROBLEMA	CAUSAS DEL PROBLEMA	RECURSO
El lavabo está suelto (No fijo instalado)	1. La brecha entre la cuenca y el tablero es demasiado ancho. 2. El sellador de silicona aplicado al tablero del lavabo no es suficiente.	Aplique más sellador de silicona en el área de contacto entre el lavabo y el tablero.

※ Comuníquese con su distribuidor o con nuestros departamentos de servicio para obtener ayuda si la acción correctiva anterior no solucionó el problema.

## Intención

### • Usar

Trate de proteger la superficie del lavabo y el radio, en particular, de golpes o rasguños de cosas sólidas para evitar daños en el esmalte.

### • Limpieza

1. Limpiar con un limpiador neutro o un paño húmedo suave.
2. Para mantener su lavabo como nuevo, asegúrese de enjuagarlo bien después de cada uso. No use abrasivos en este producto, ya que rayarán y arruinarán la superficie. Las manchas difíciles, la pintura o el alquitrán se pueden eliminar con aguarrás o diluyente de pintura.

### • Mantenimiento

Para una limpieza profunda, llene el recipiente con agua (agua: el blanqueador es 1: 1) y déjelo en remojo durante al menos 15-20 minutos. Luego limpie el fondo y todo alrededor.

O use "desinfectante 84" (siguiendo las instrucciones) para limpiar el recipiente.

Recuerda quitar el agua a tiempo con un paño seco y mantener la tabla seca.