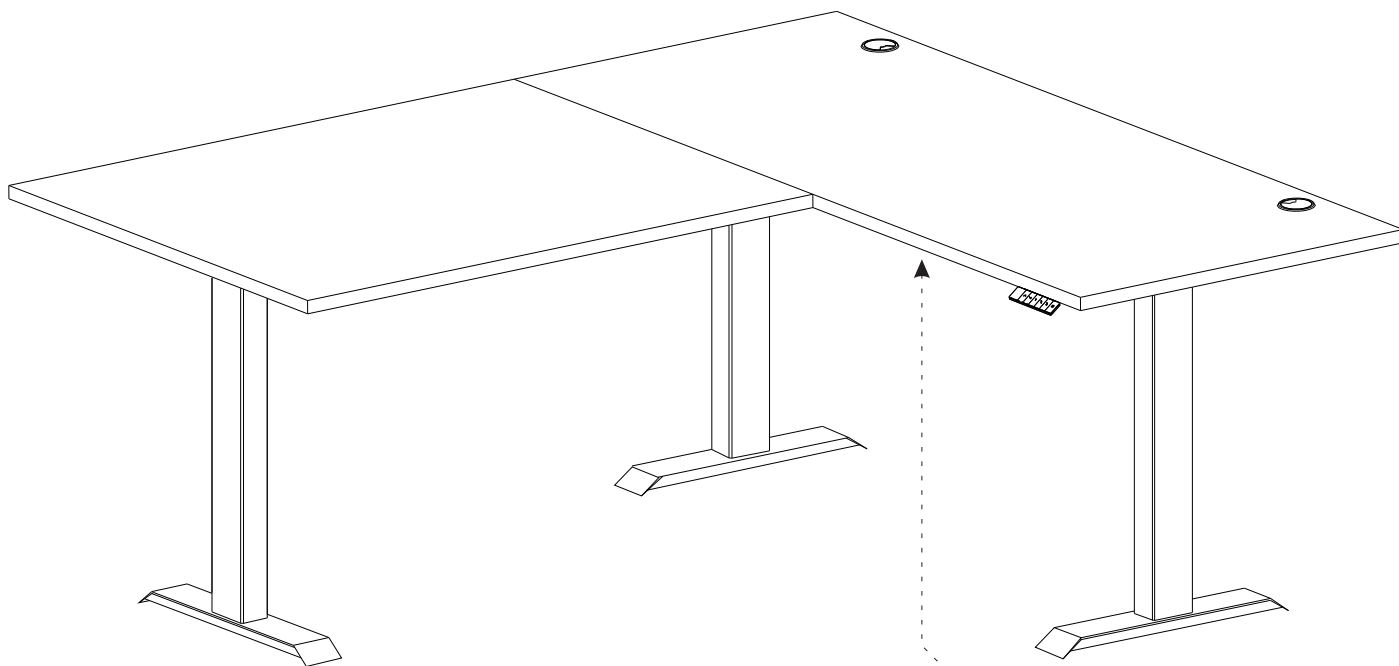
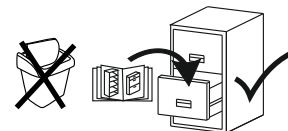




„MEBLE-OKMED” DEMKO - SPÓŁKA JAWNA  
 ul. Kolejowa 13, 14-500 Braniewo, POLSKA  
[www.mebleokmed.pl](http://www.mebleokmed.pl) (+48) 55 243 27 26  
[firma@mebleokmed.pl](mailto:firma@mebleokmed.pl)

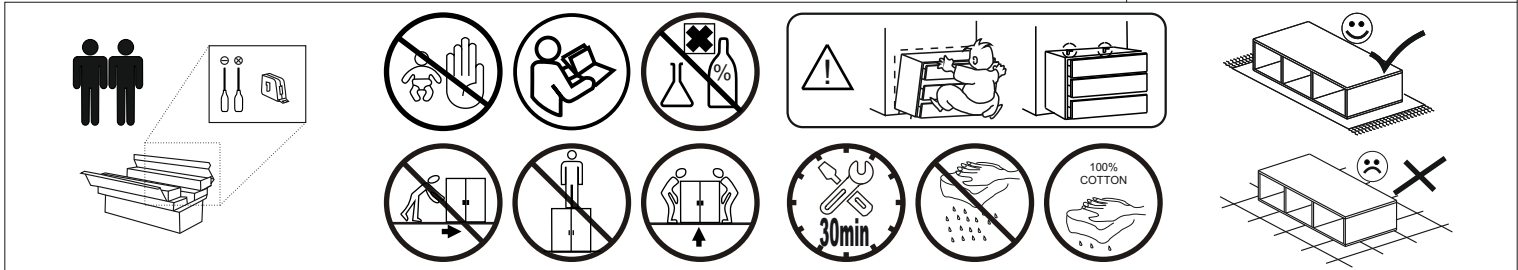
SERIA: .../...



**BEN 11**  
 SERIE: \_/\_





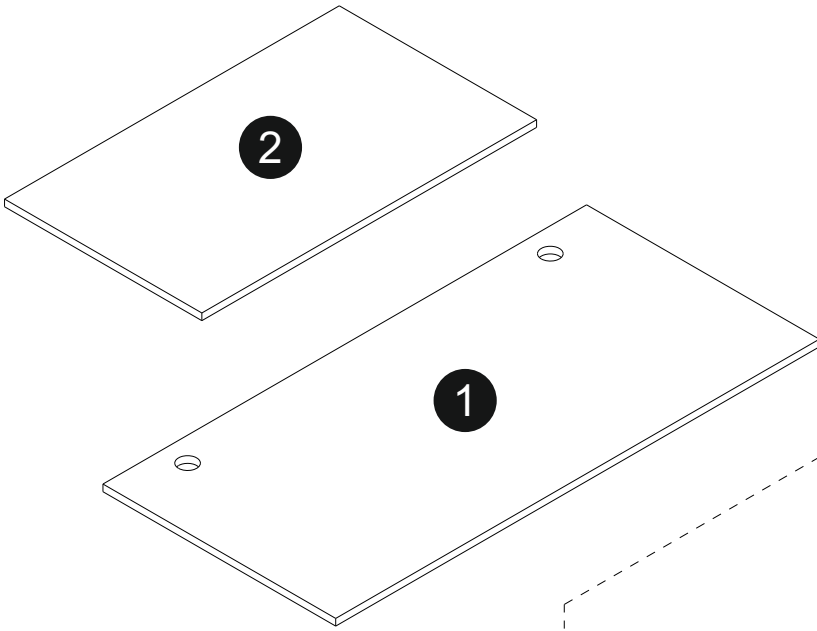
<https://quefairedemesdechets.fr>



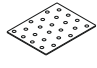

# BEN 11


  **2/2** **3**

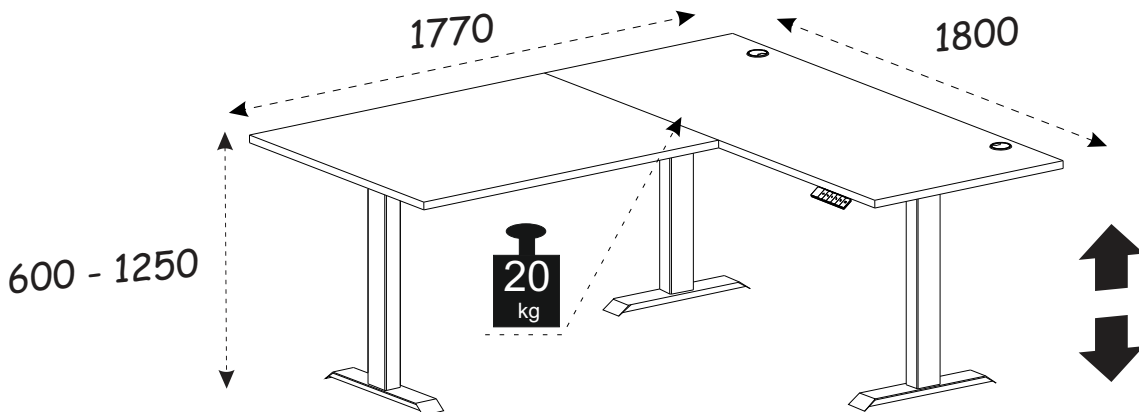
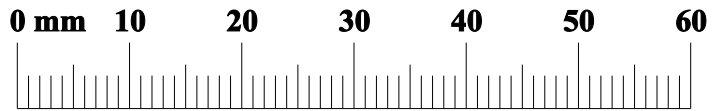
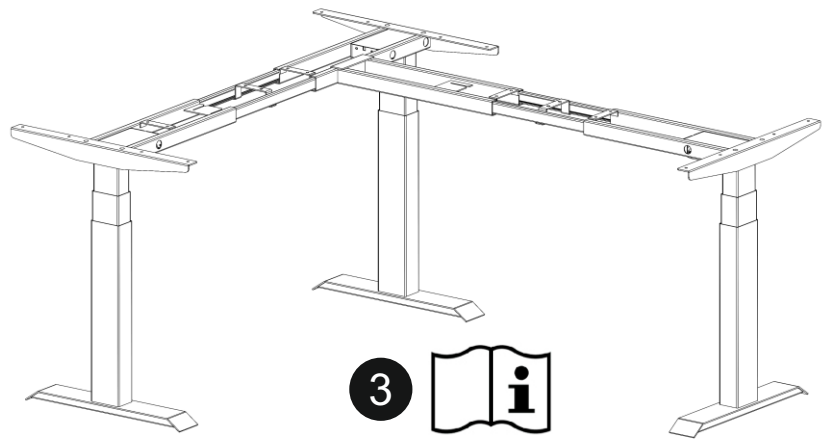
			M4.2x16
M4	1	C	2



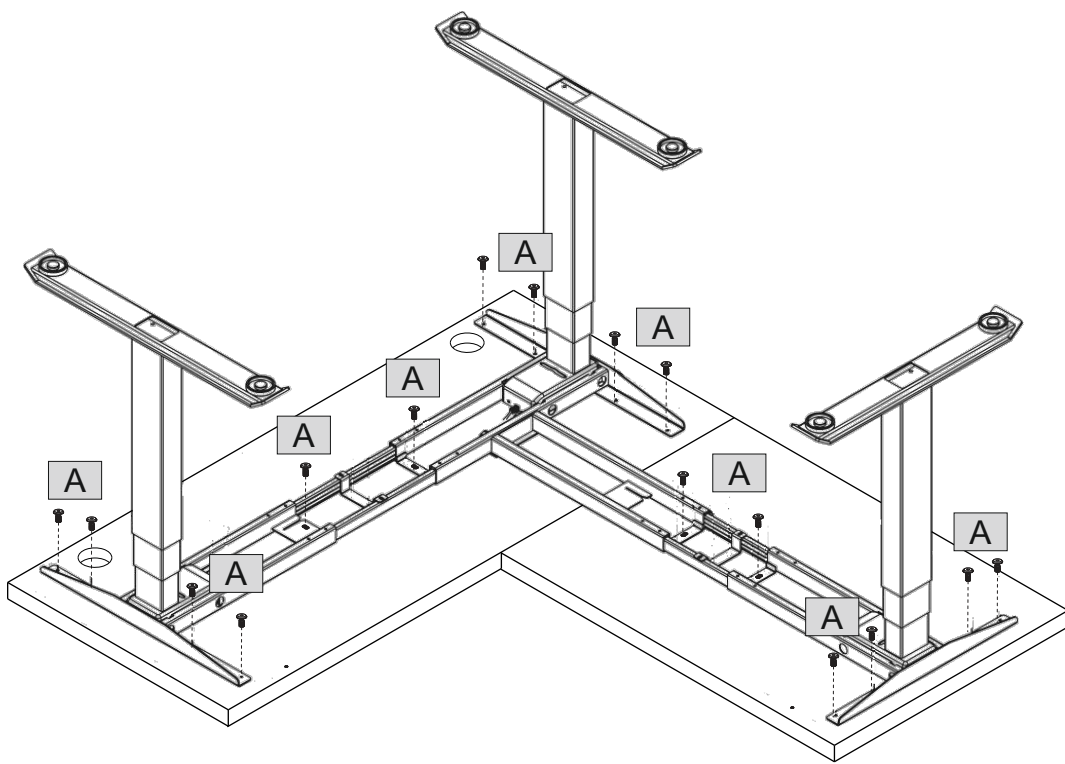
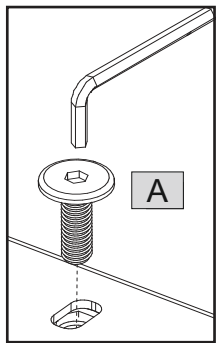
	L [mm]	W [mm]	T [mm]	
<b>1</b>	1800	770	22	x1
<b>2</b>	1000	670	22	x1

	LP6	2		M6x12	A	16
--	-----	---	---	-------	---	----

	W6	12
--	----	----



01



	1
	M6x12
A	16

02

	4x20				M4.2x16
W6	12	LP6	2	C	2

