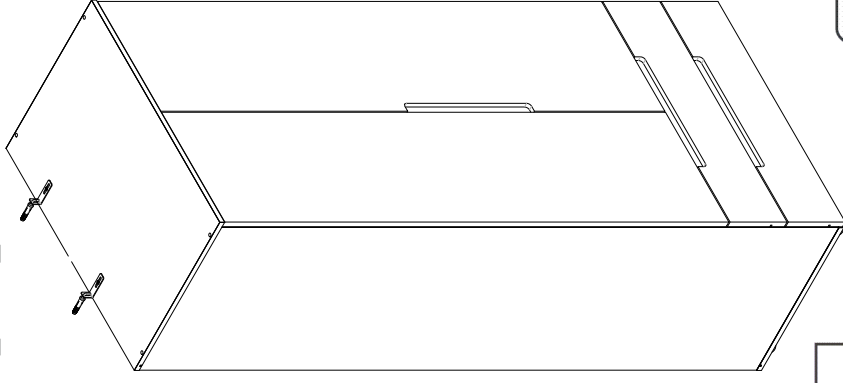


A



<http://www.bega-gruppe.de>

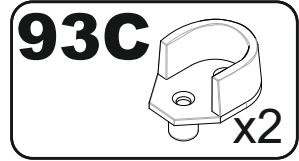
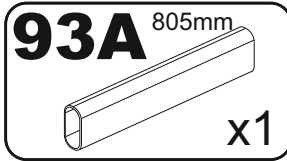
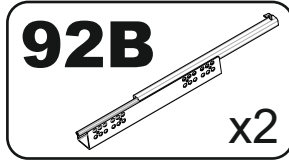
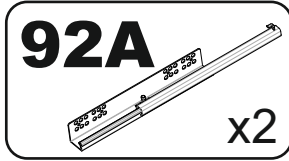
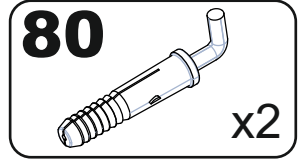
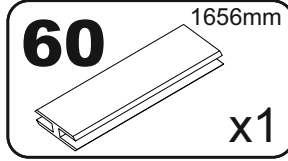
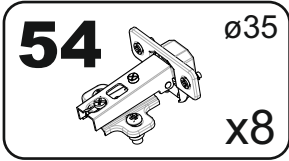
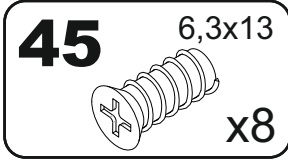
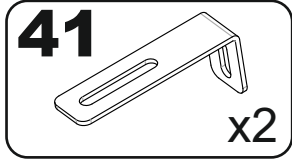
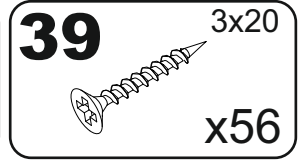
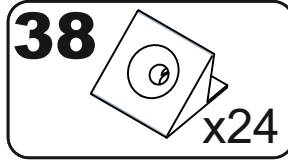
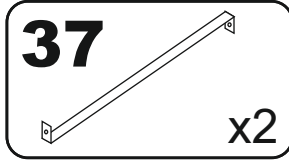
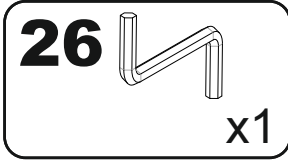
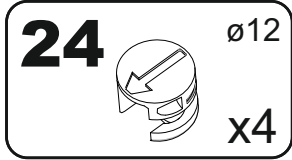
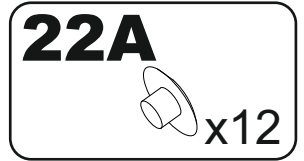
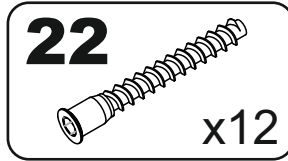
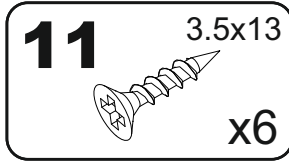
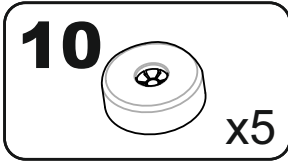
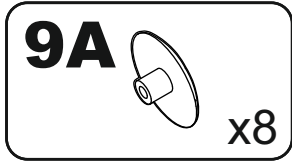
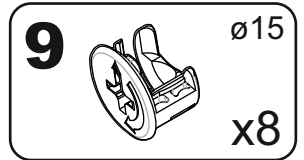
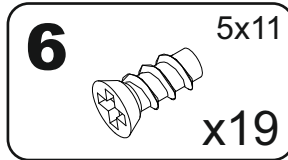
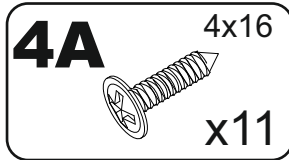
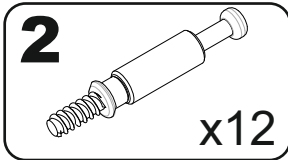
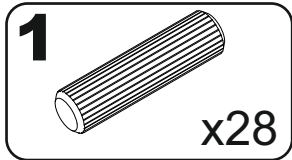
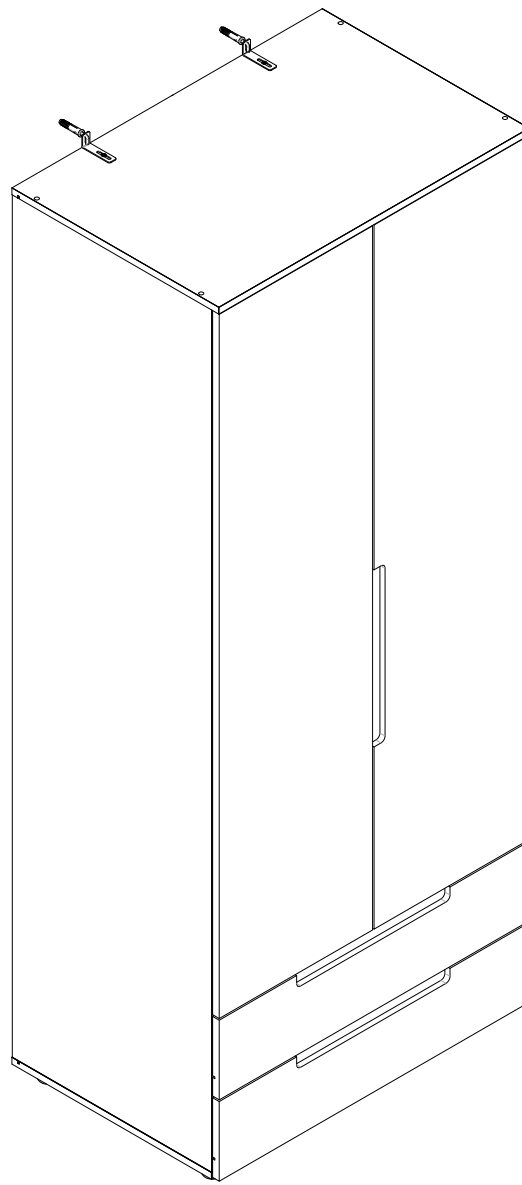
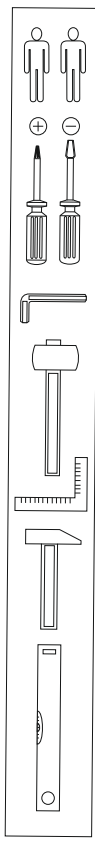


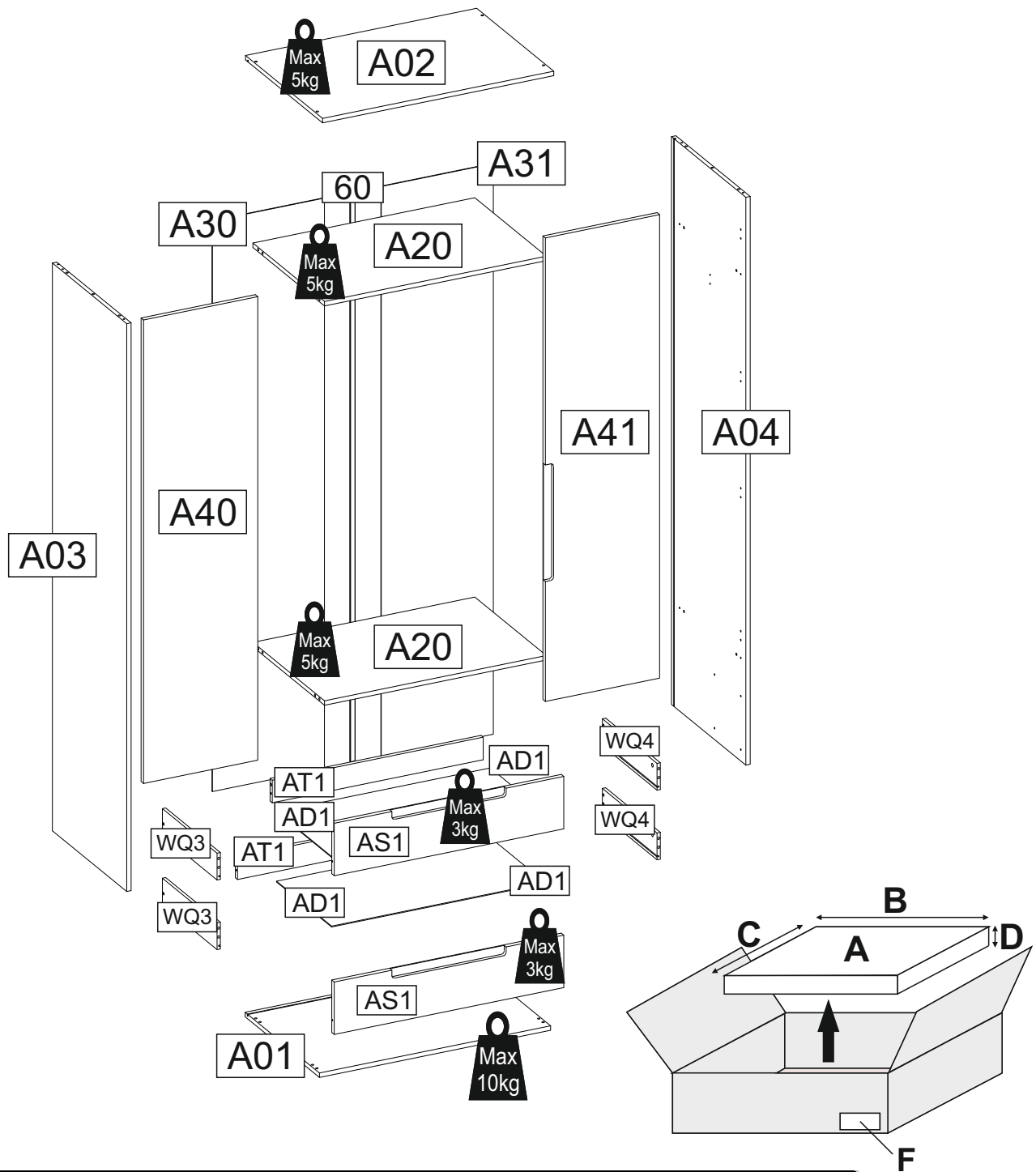
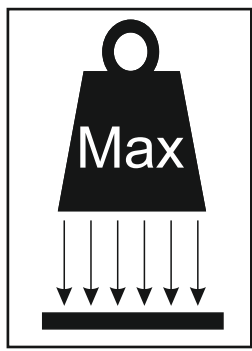
- |    |                |
|----|----------------|
| BG | Bulgarisch     |
| CS | Tschechisch    |
| DA | Dänisch        |
| DE | Deutsch        |
| ET | Eströisch      |
| EL | Griechisch     |
| EN | English        |
| ES | Spanisch       |
| FR | Französisch    |
| FI | Finnisch       |
| HR | Kroatisch      |
| HU | Ungarisch      |
| IT | Italienisch    |
| LV | Lettisch       |
| LT | Litauisch      |
| NL | Niederländisch |
| PL | Polnisch       |
| PT | Portugiesisch  |
| RO | Rumänisch      |
| SK | Slowakisch     |
| SL | Slowenisch     |
| SV | Schwedisch     |



120 min

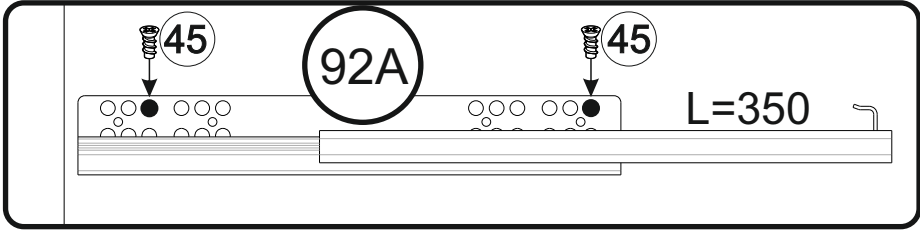
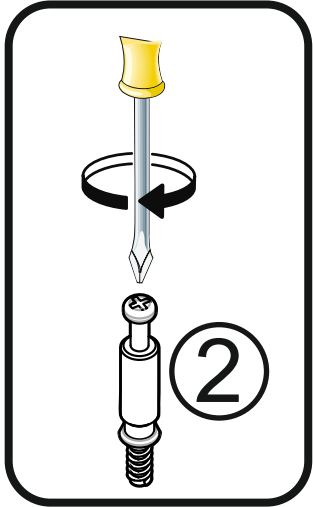
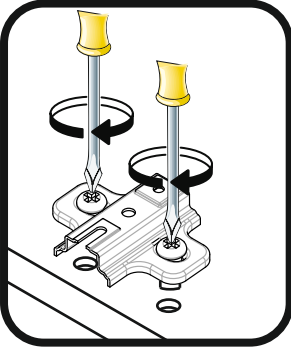
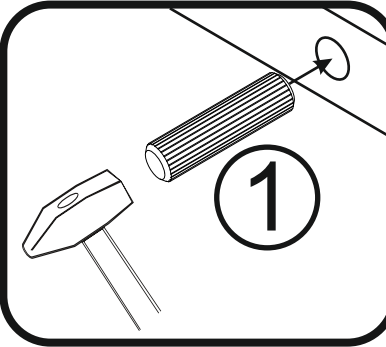
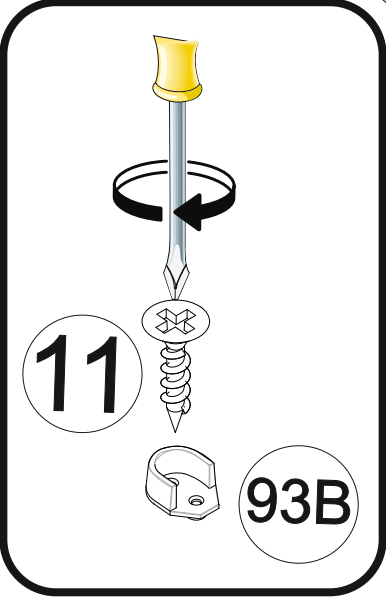
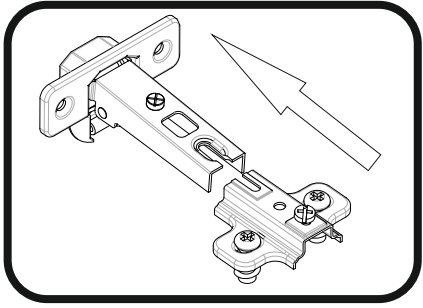
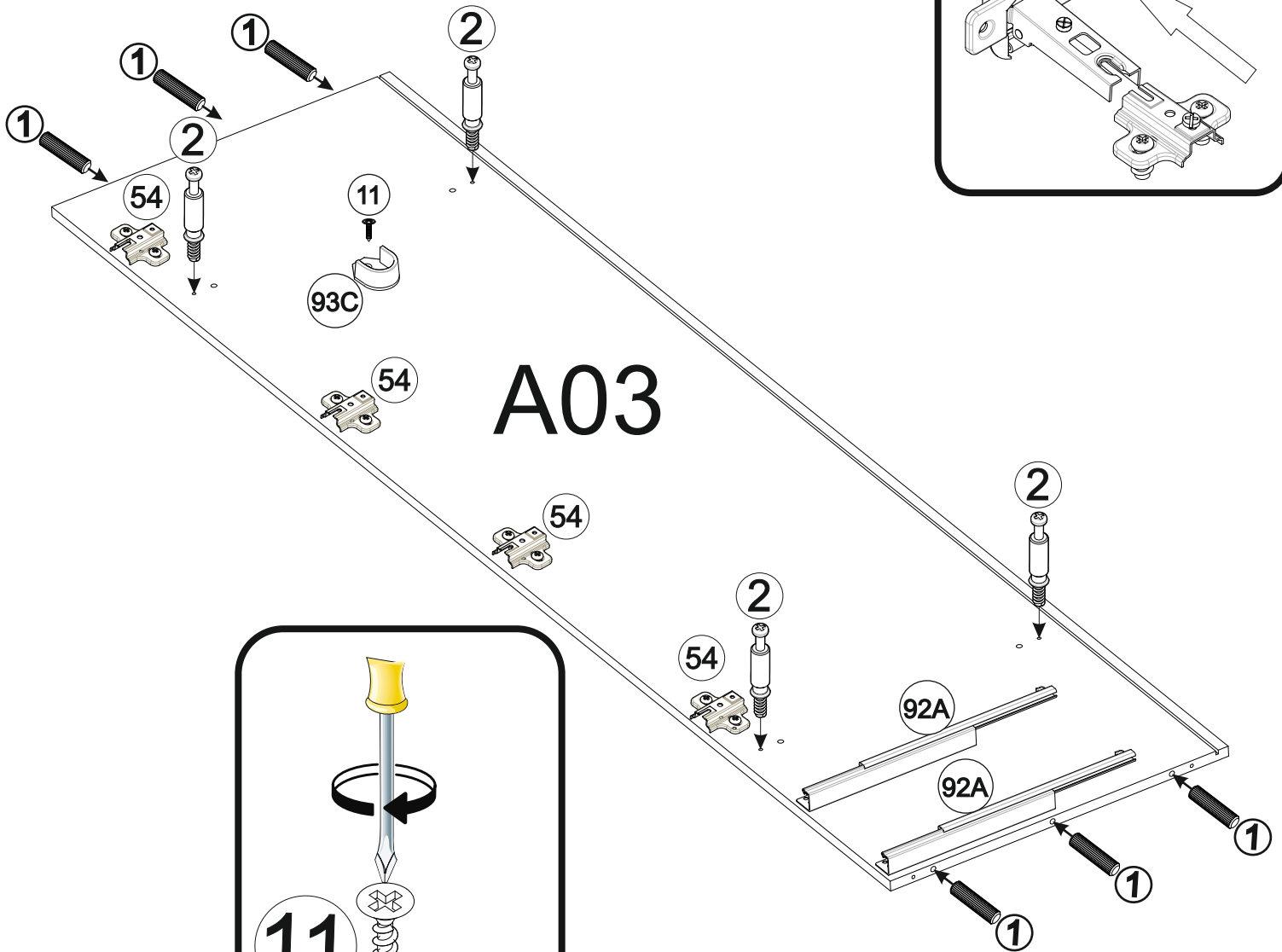
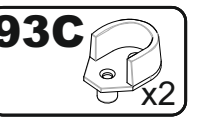
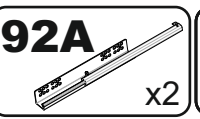
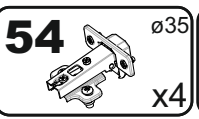
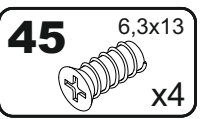
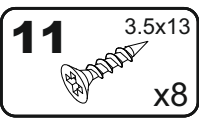
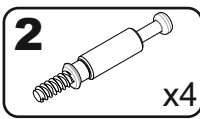
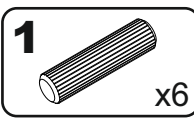




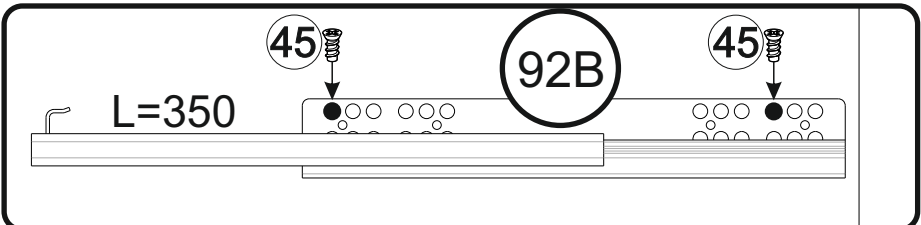
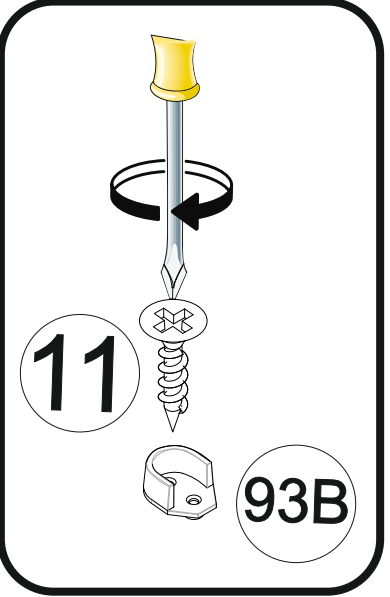
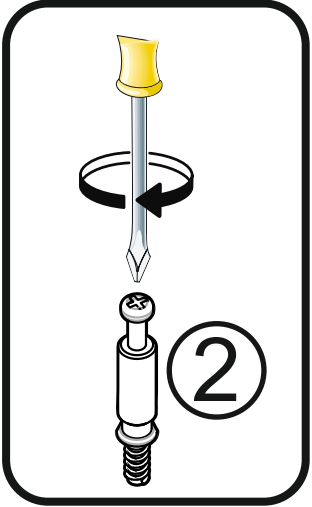
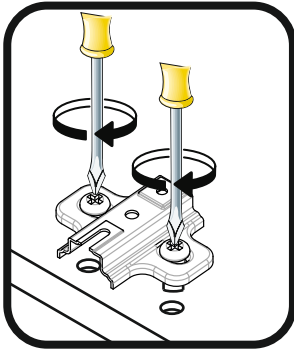
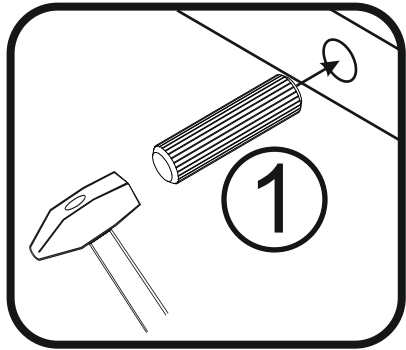
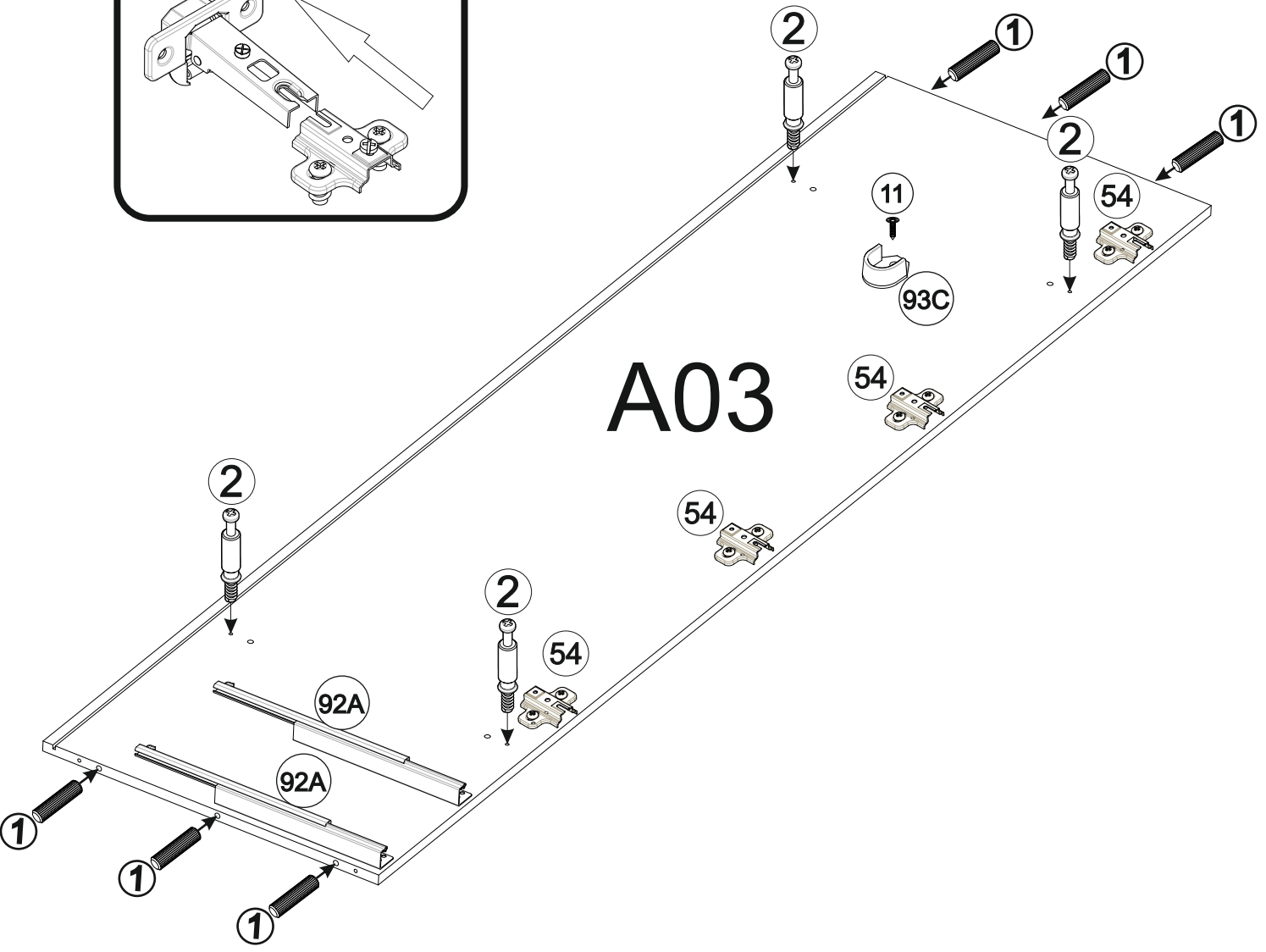
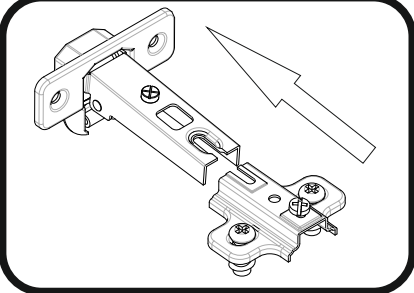
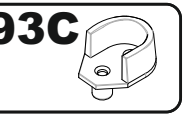
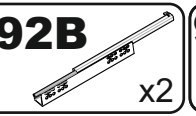
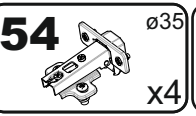
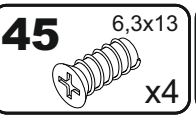
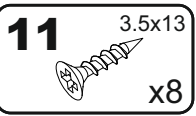
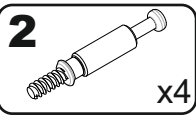
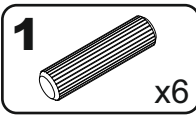


A	B_(mm)	C_(mm)	D_(mm)	E	F
A01	846	544	16	1	1 3
A02	846	564	16	1	1 3
A03	2036	544	16	1	2 3
A04	2036	544	16	1	2 3
A20	812	524	16	2	1 3
A30	2046	410	3	1	2 3
A31	2046	410	3	1	2 3
A40	1662	418	18	1	3 3
A41	1662	418	18	1	3 3
AD1	782	403	3	2	3 3
AS1	840	188	18	2	1 3
AT1	772	81	16	2	1 3
WQ3	400	96	12	2	1 3
WQ4	400	96	12	2	1 3

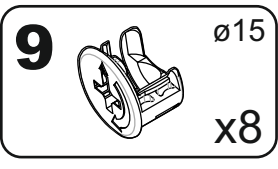
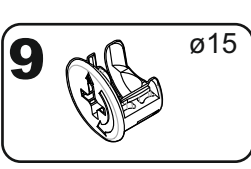
# 1



# 2

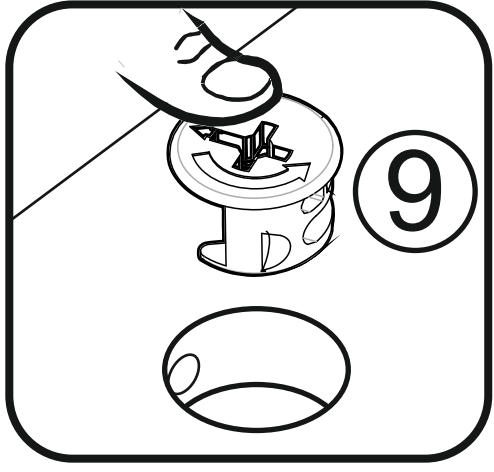


**3**

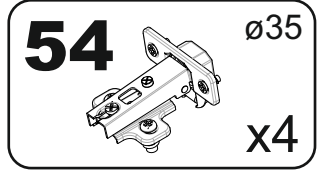
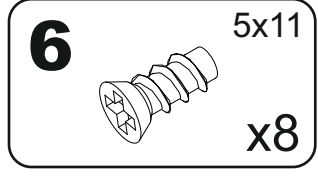
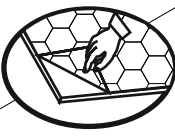


**x2**

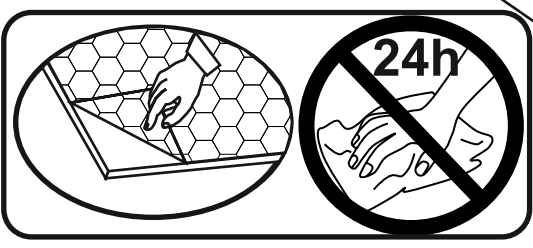
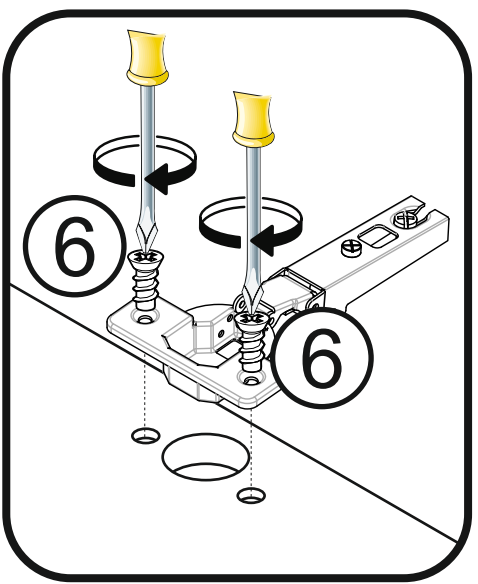
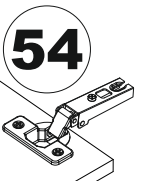
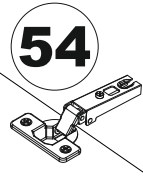
**A20**



**4**

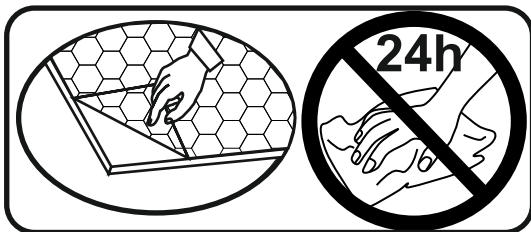
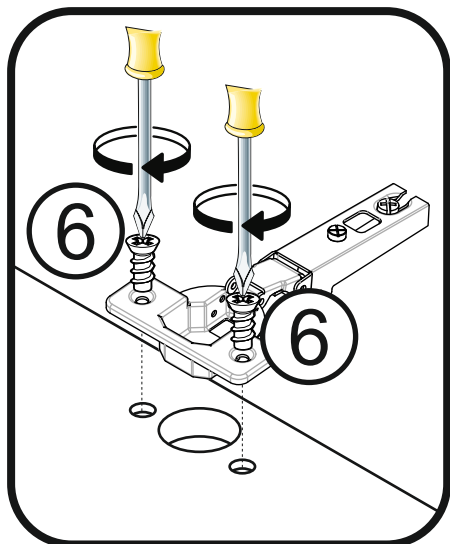
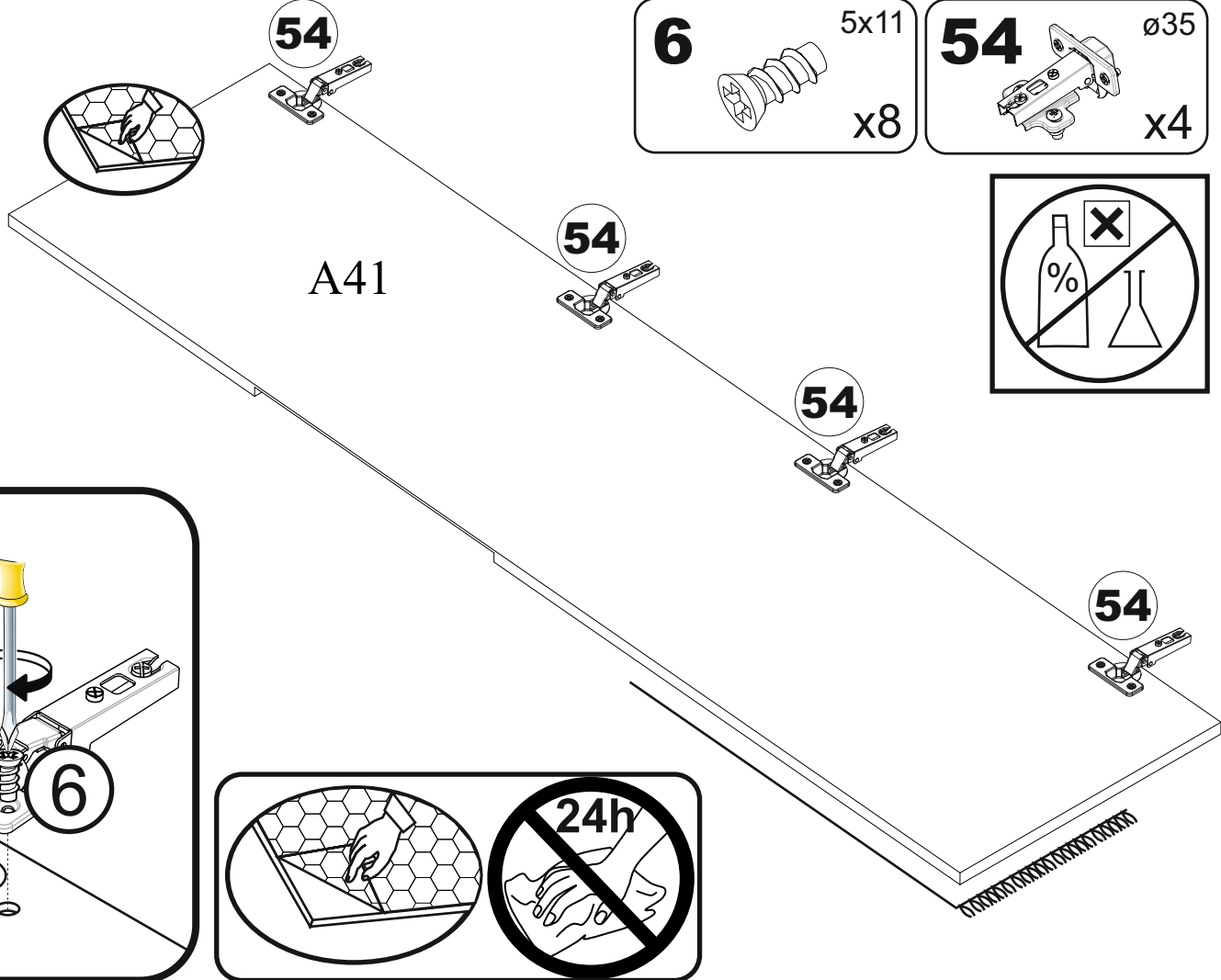


**A40**

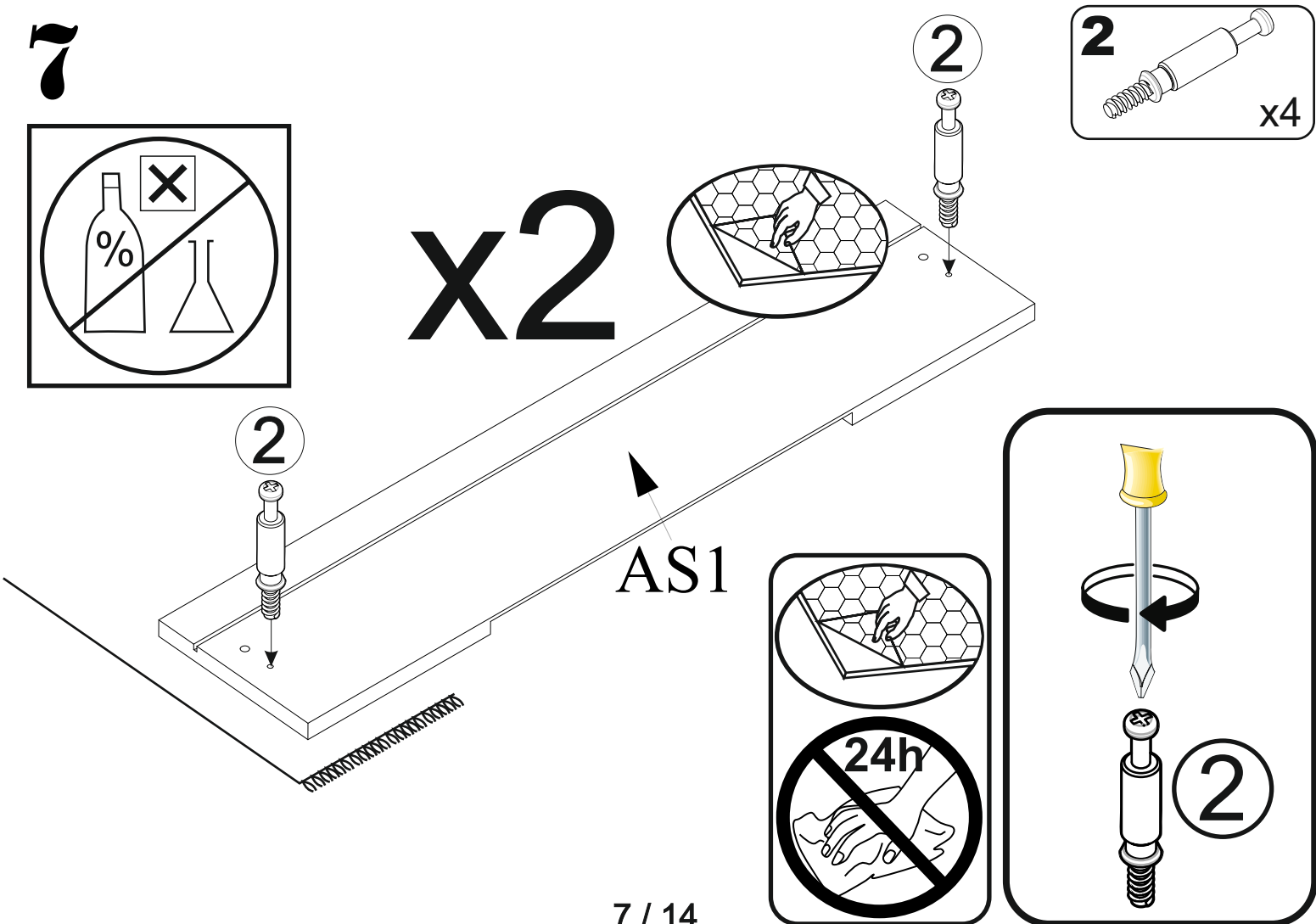




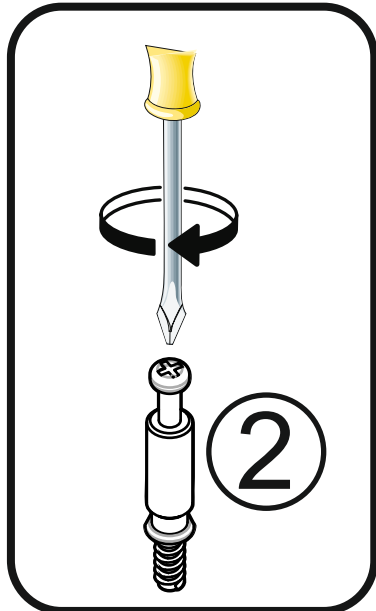
**6**



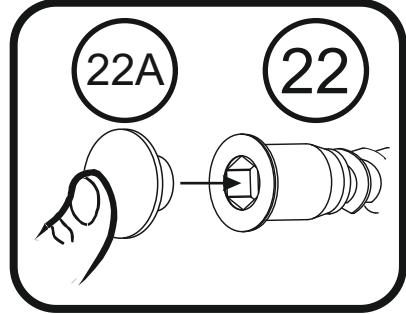
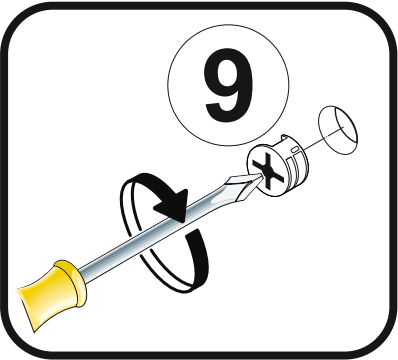
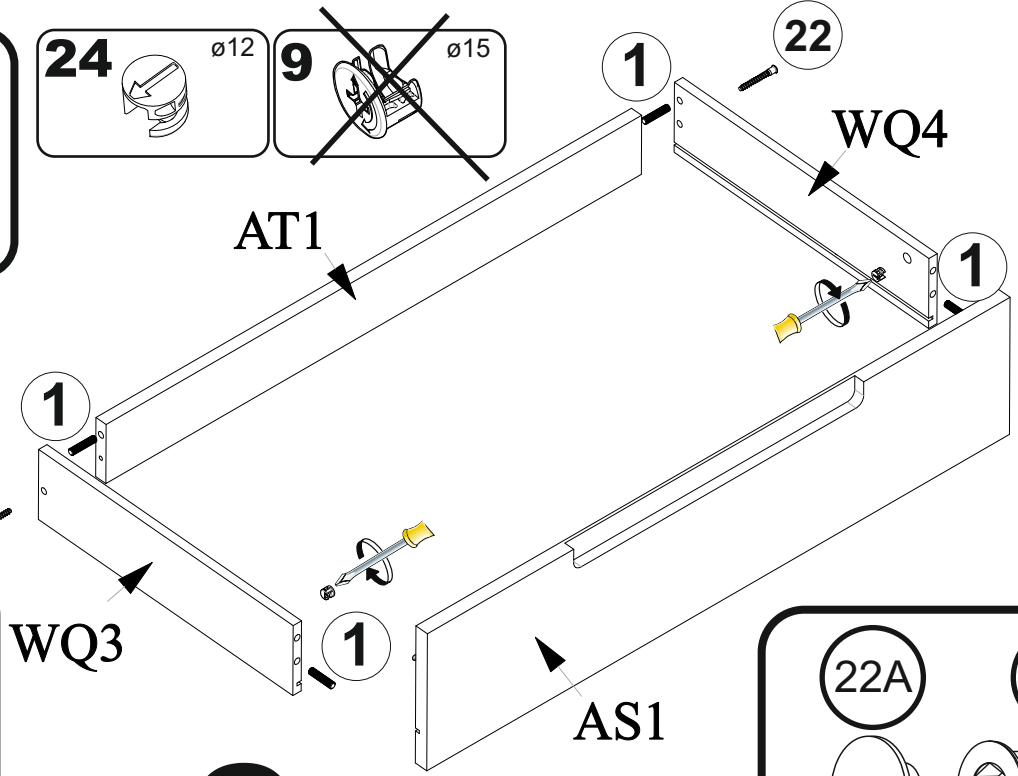
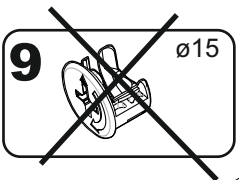
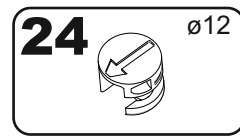
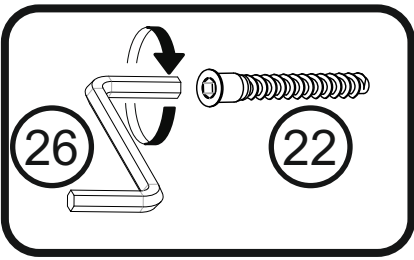
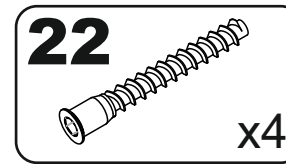
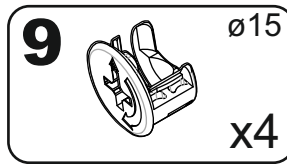
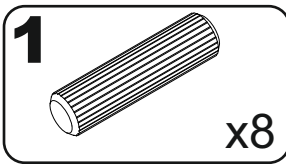
**7**



**x2**

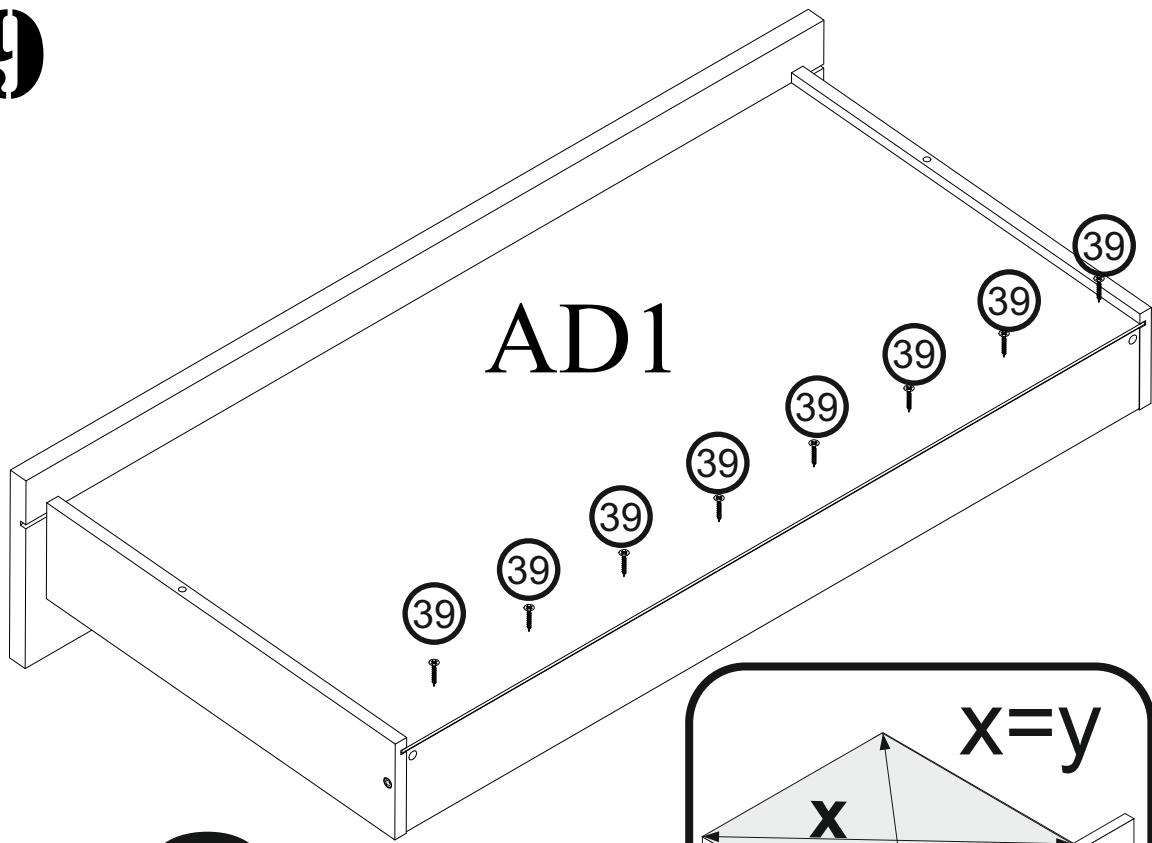
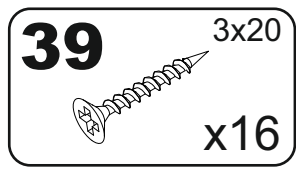


**8**

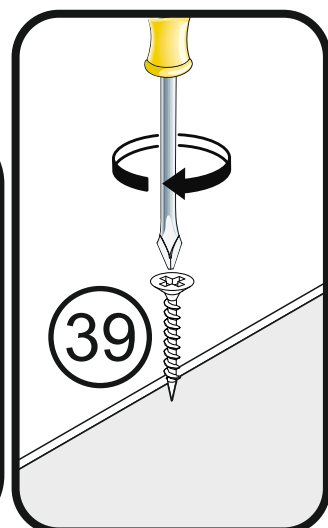
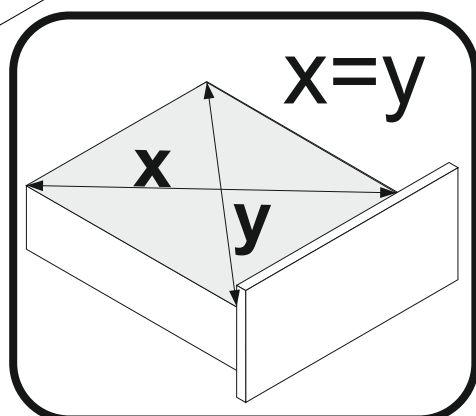


**x2**

**9**

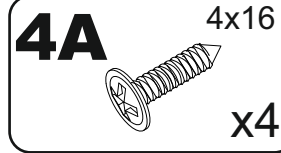
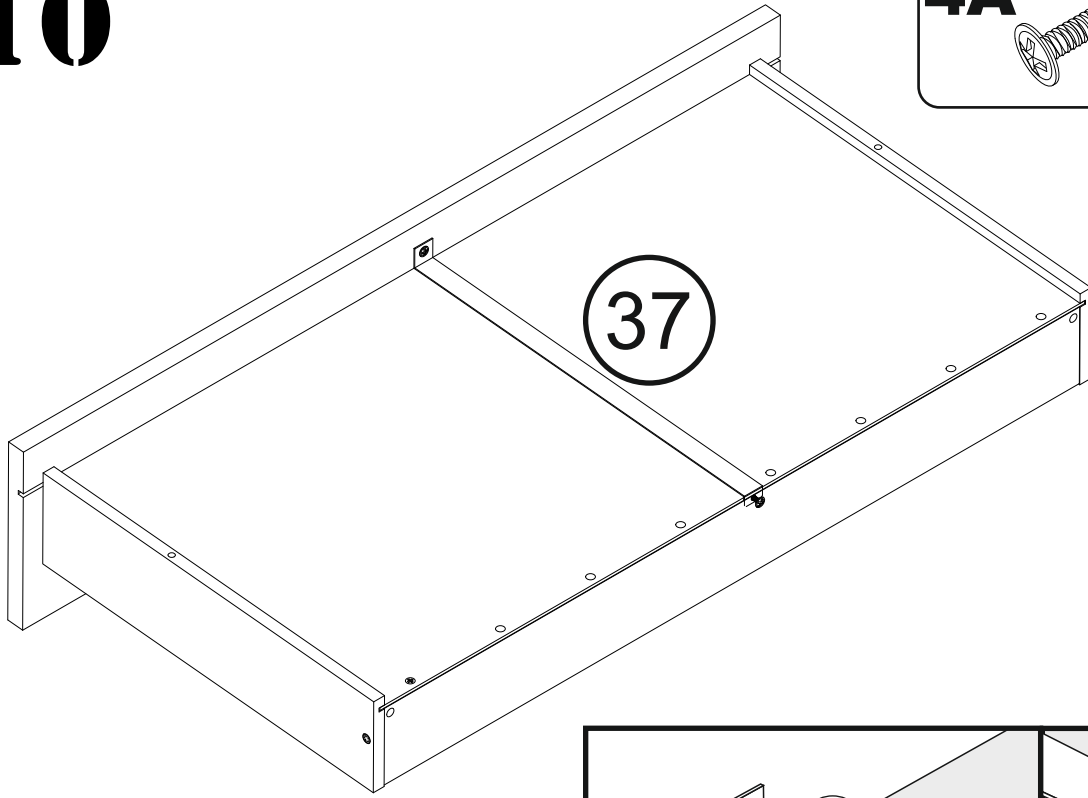


**x2**

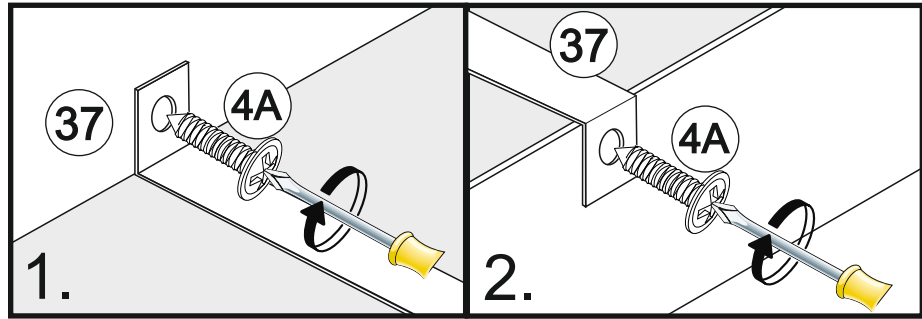




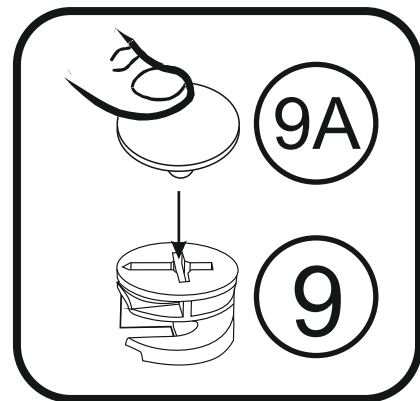
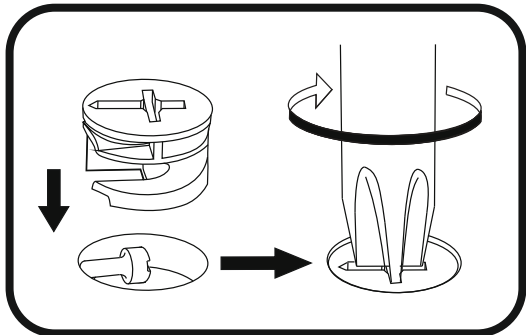
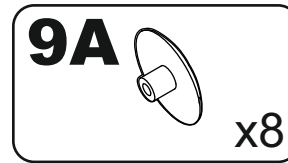
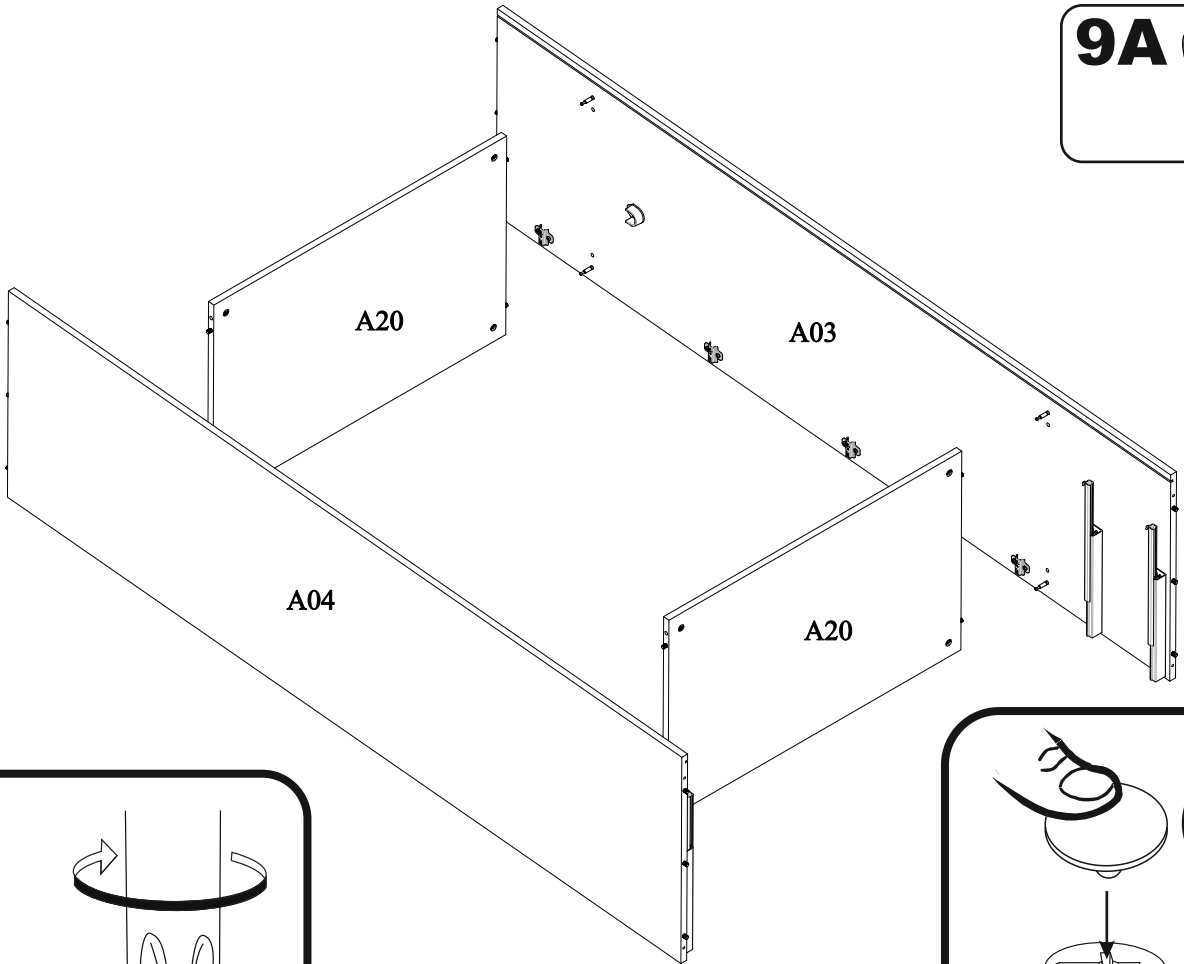
# 10



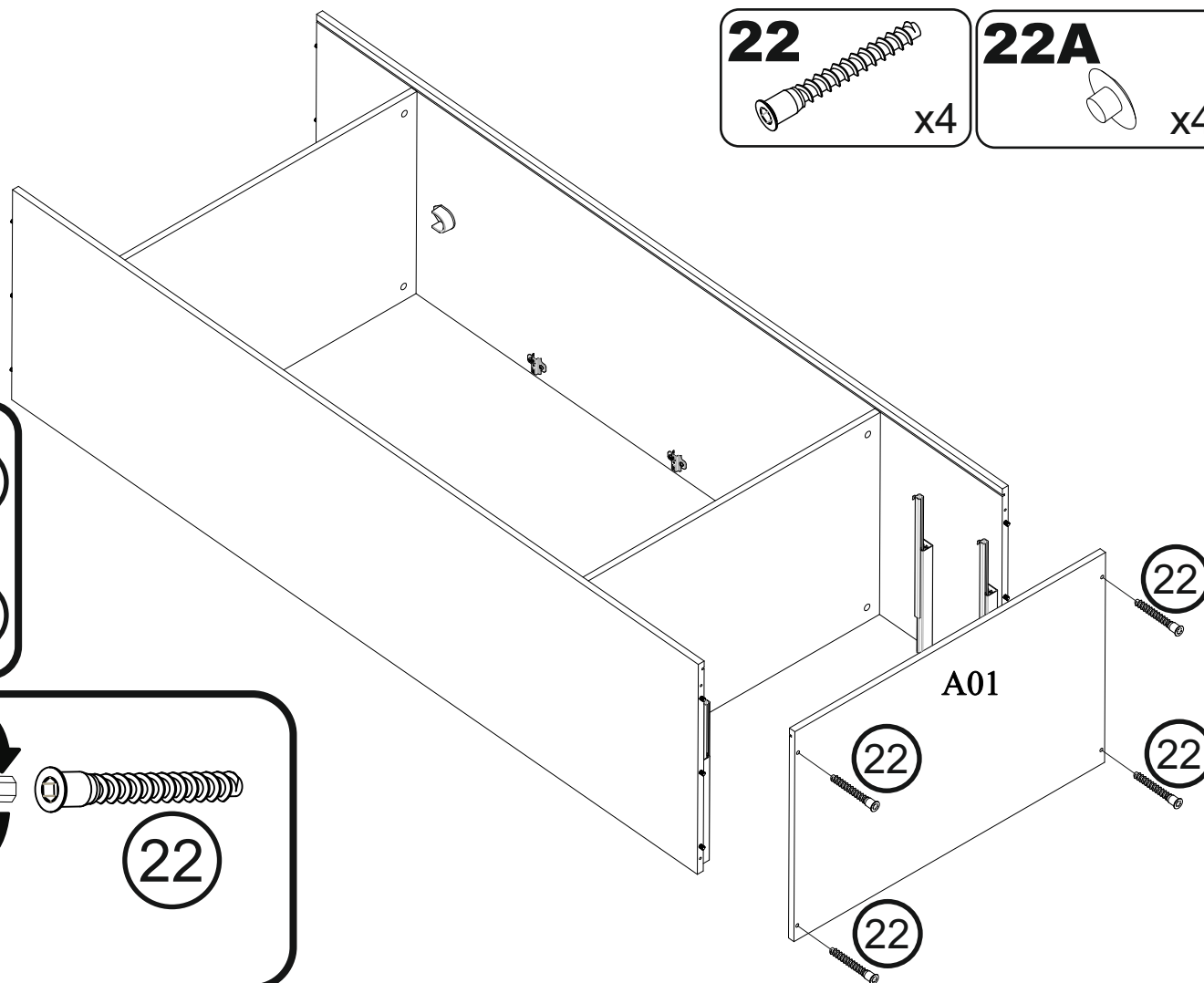
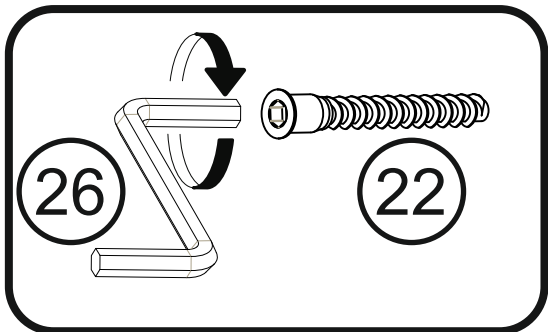
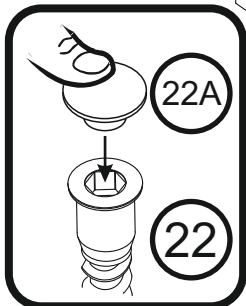
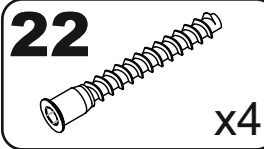
# x2



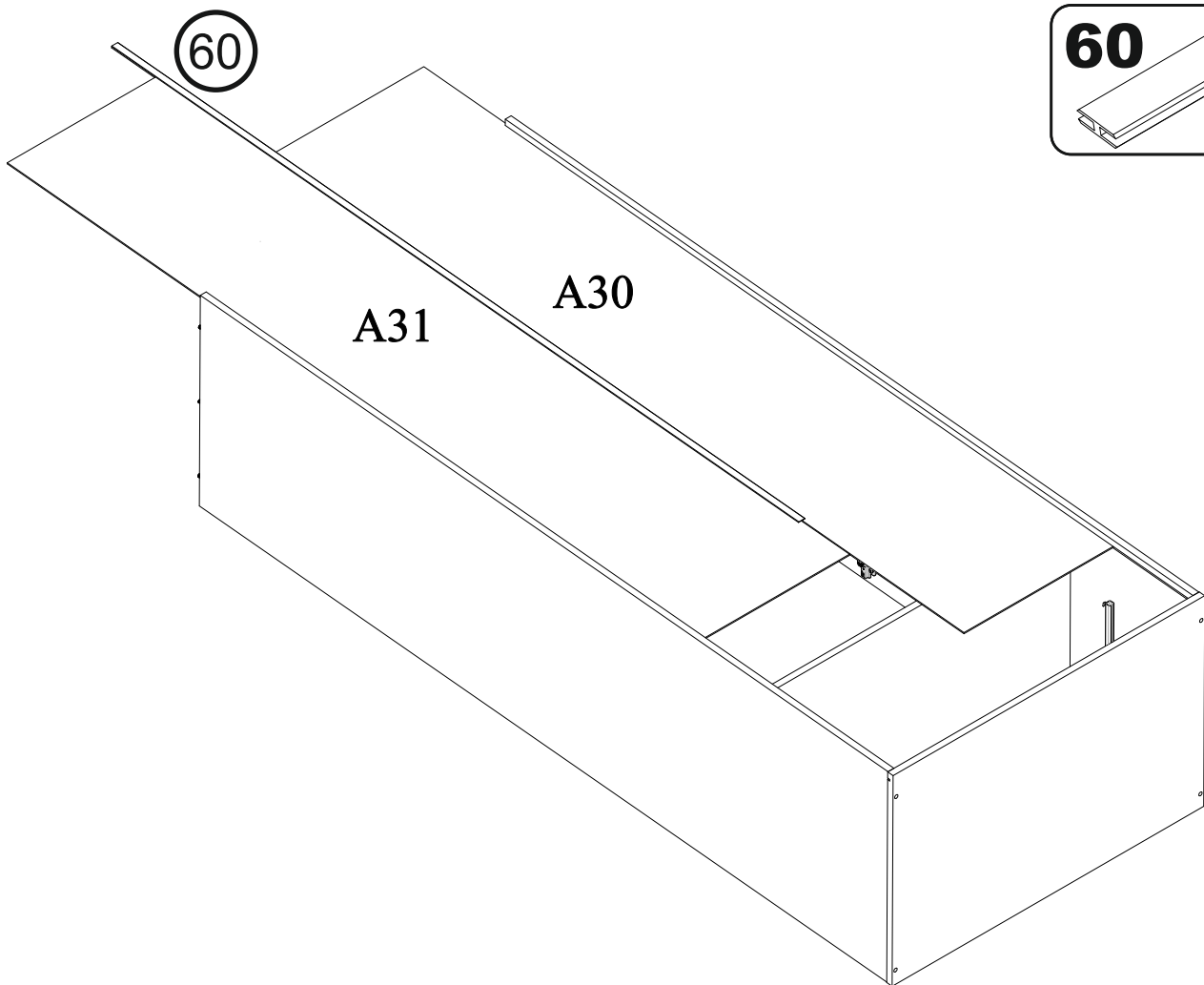
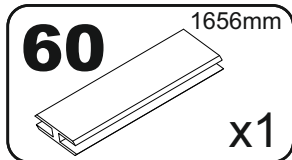
# 11



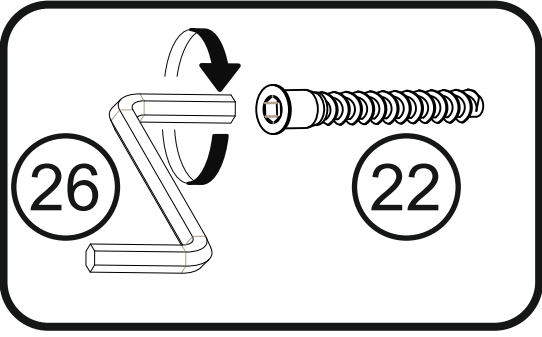
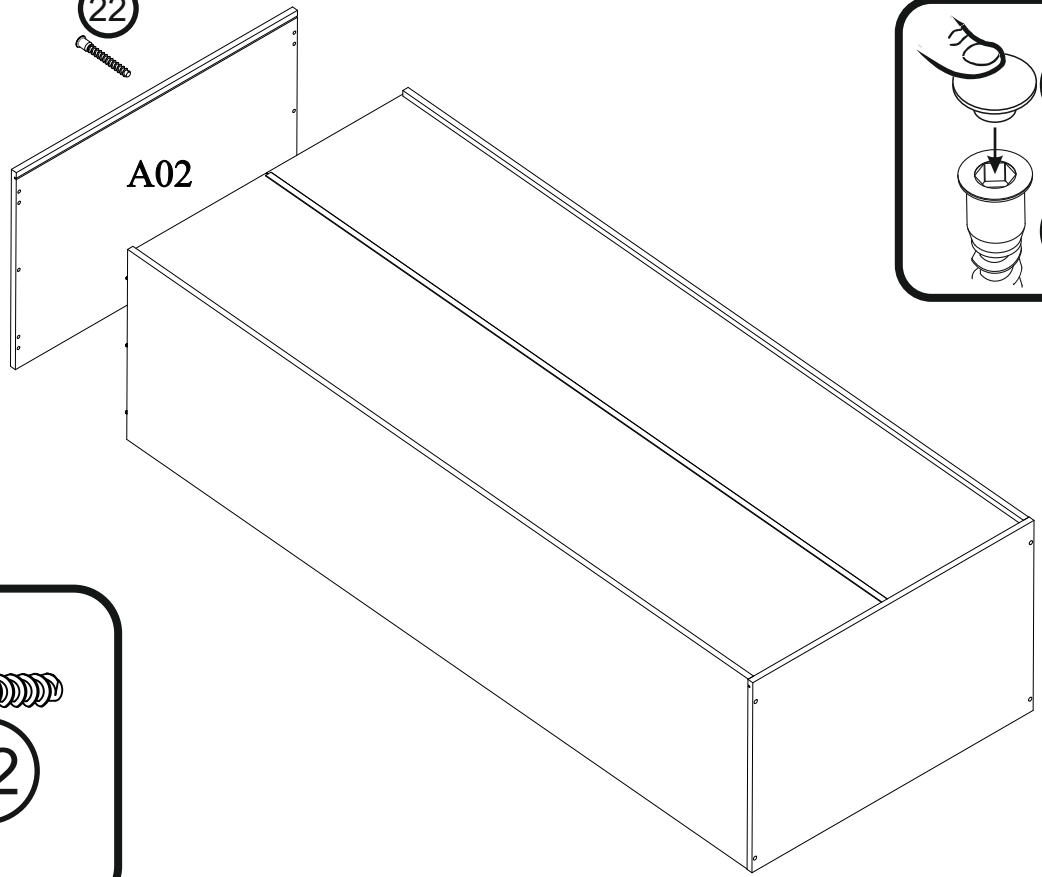
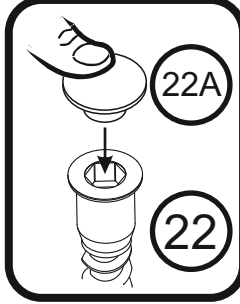
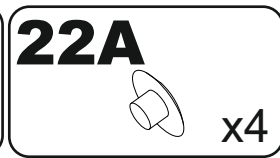
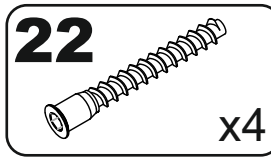
# 12



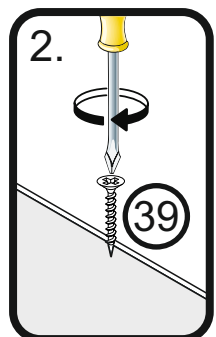
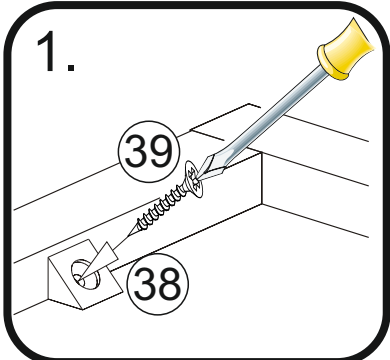
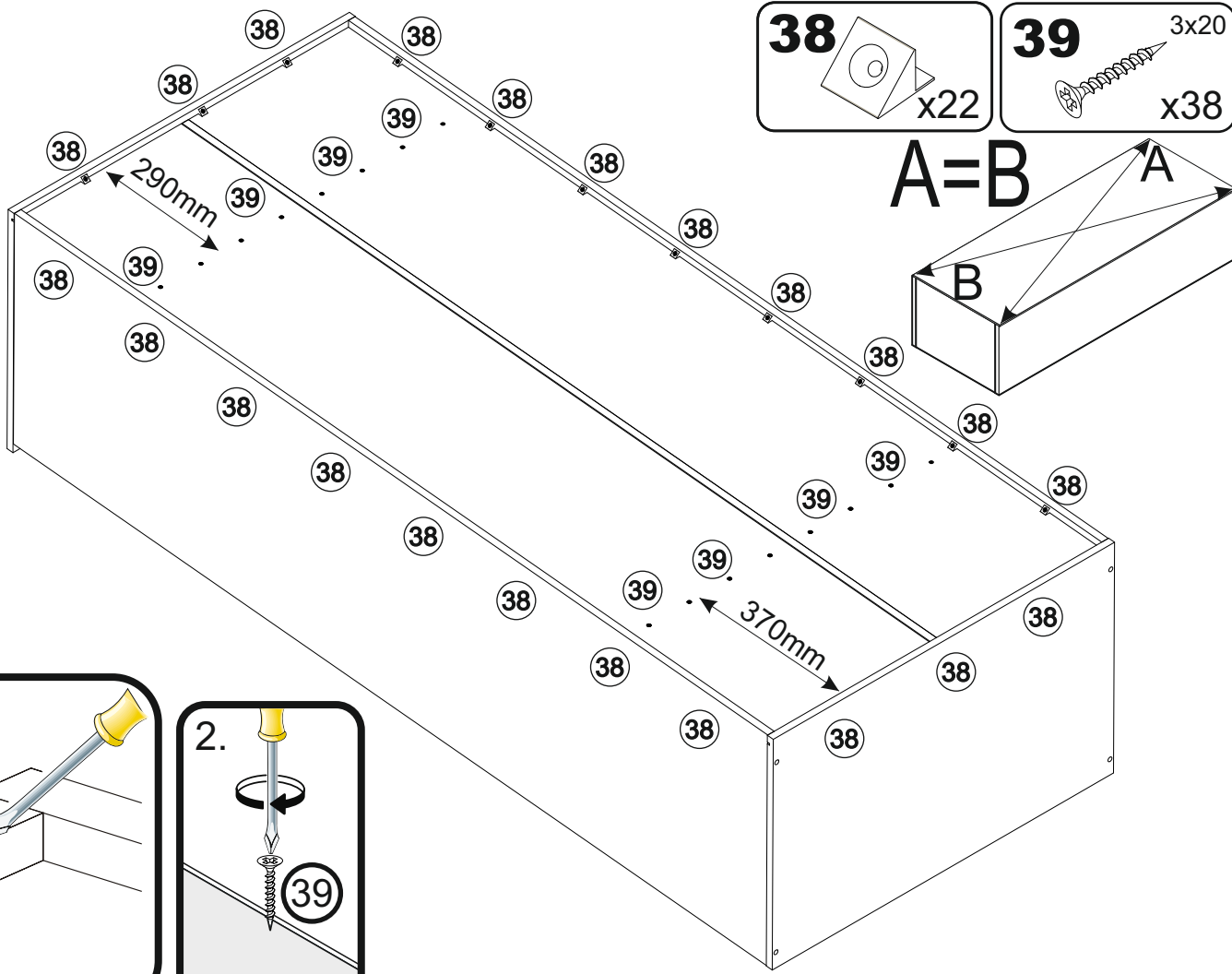
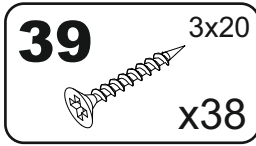
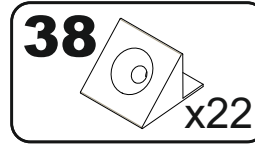
# 13



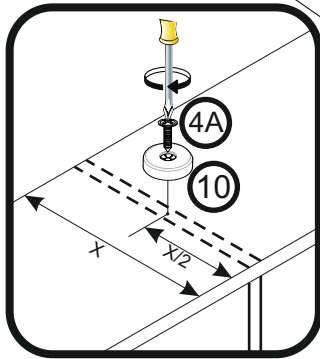
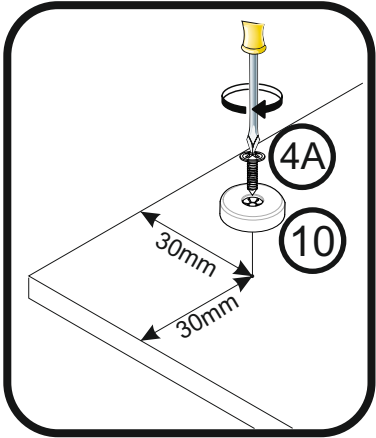
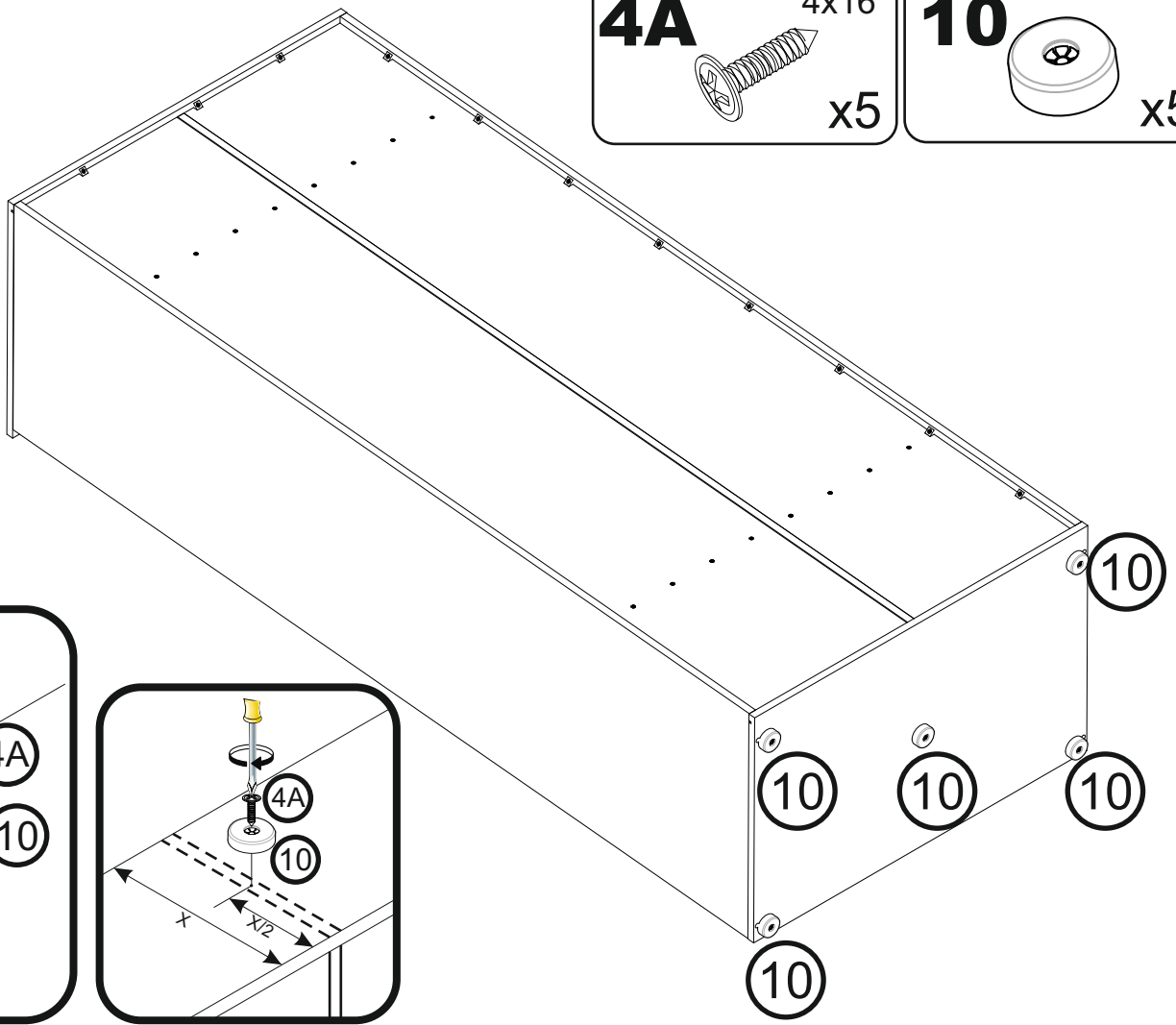
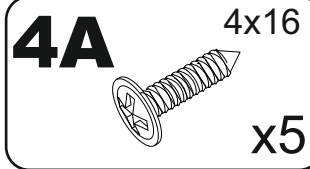
# 14



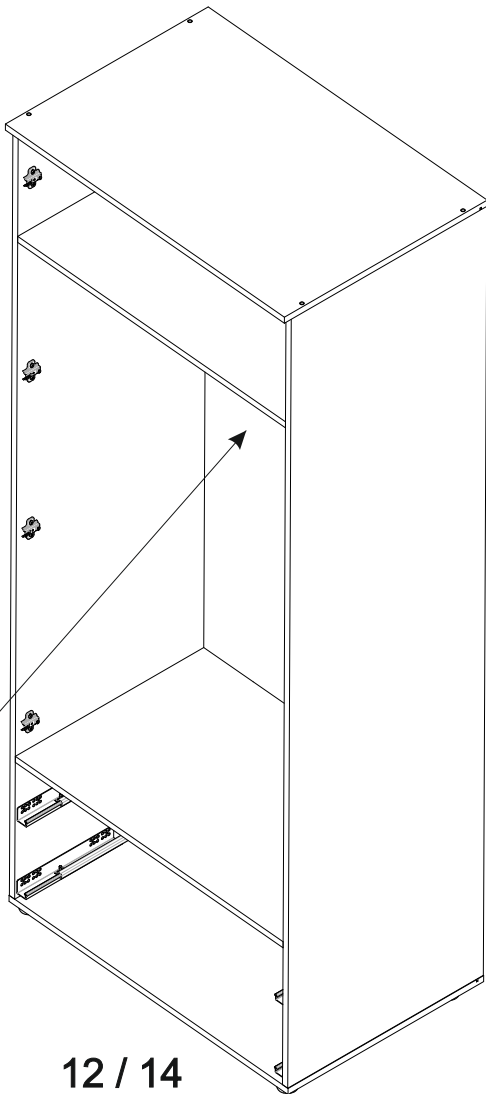
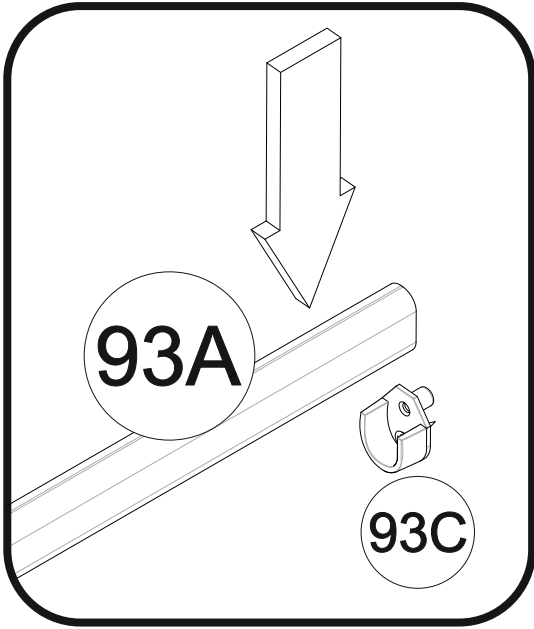
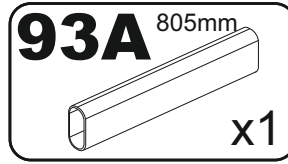
# 15



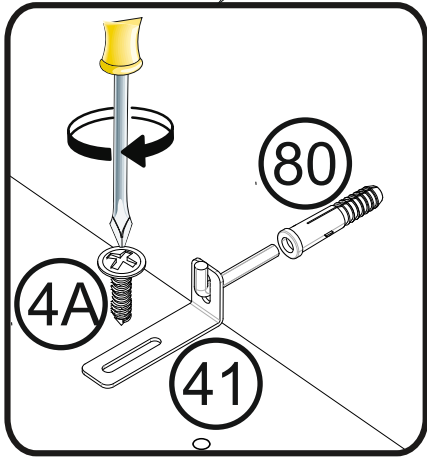
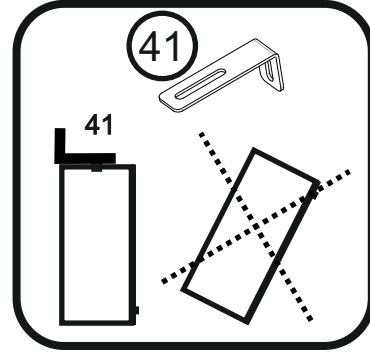
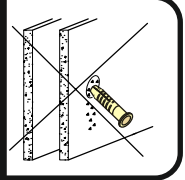
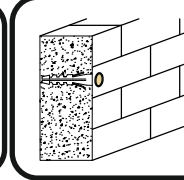
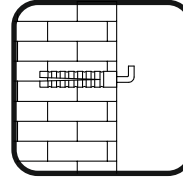
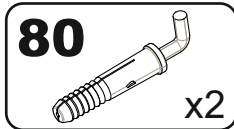
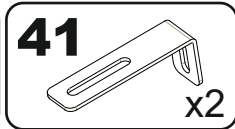
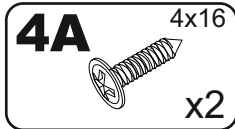
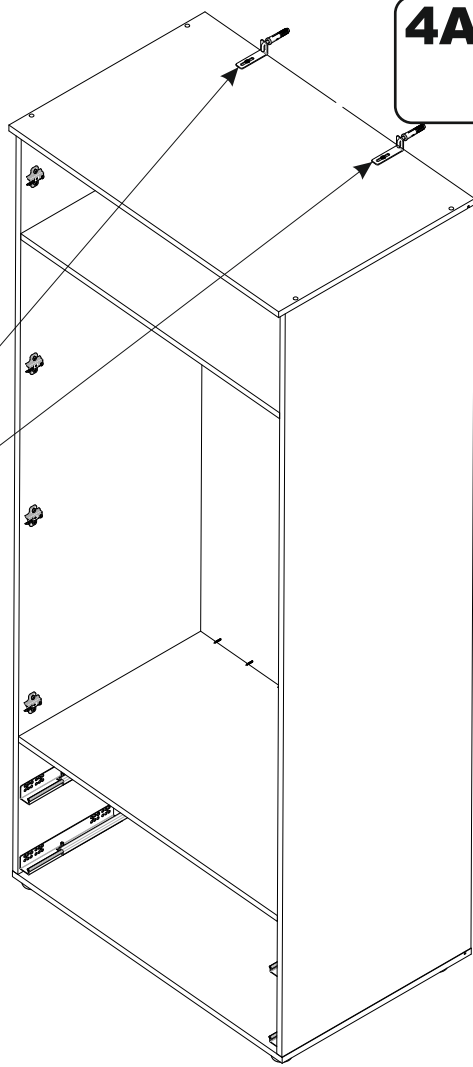
# 16



# 17



# 18



# 19

