

heidenfeld



ORIGINAL BEDIENUNGSANLEITUNG

HEIDENFELD

INFRAROT HEIZSTRAHLER IH110

Artikelnummer: PR0032214-01

EINLEITUNG

Sehr geehrte Kundin, sehr geehrter Kunde,

wir möchten Sie zum Kauf Ihres neuen Infrarot Heizstrahler der Marke Heidenfeld beglückwünschen. Heidenfeld bietet eine breite Palette an Terrassenheizpilzen, Heizstrahlern und Infrarotheizungen an. Alle Geräte entsprechen den derzeit gültigen Normen und verfügen somit über höchste Qualitätsstandards.

Beachten Sie insbesondere die Sicherheitshinweise. Sollten Sie dieses Produkt an Dritte weitergeben, muss diese Bedienungsanleitung mit ausgehändigt werden.

Damit Sie Ihren Infrarot Wand-/ Deckenheizstrahler mit voller Funktionsfähigkeit nutzen können und noch lange Freude daran haben, lesen Sie die Gebrauchsanleitung vor Inbetriebnahme sorgfältig durch.




Wir wünschen Ihnen viel Spaß!

Lesen Sie dieses gesamte Dokument vor der Inbetriebnahme und der ersten Benutzung aufmerksam durch. Es liegt in Ihrer Verantwortung, jeden Nutzer dieses Geräts in allen Sicherheitsvorkehrungen und Hinweisen sorgfältig und ordnungsgemäß zu unterweisen. Bewahren Sie diese Gebrauchsanleitung sicher und sorgfältig auf!

Wir lassen Sie nicht alleine!

Sollten Sie Hilfe bei der Inbetriebnahme oder bei der Instandhaltung Ihres Geräts benötigen, können Sie uns gerne unter der unten angegebenen Telefonnummer erreichen. So lassen sich alle Fragen schnell und unkompliziert in einem Telefonat klären. Alternativ können Sie uns auch eine Mail zuschicken. Unser Serviceteam steht Ihnen zudem gerne für Fragen rund um die Reparatur und den Austausch von Teilen zur Verfügung.

Miweba GmbH

 Gewerbepark 20
96149 Breitengüßbach
 09544 9879080
 kundenservice@miweba.de



miweba.de



@miwebaTV



@miweba.de



@miwebagmbh

INHALTSVERZEICHNIS

1. Wichtige Sicherheitshinweise.....	6
2. Technische Daten.....	9
3. Montage.....	10
4. Bedienung.....	13
5. Reinigung und Wartung.....	14
6. Entsorgung.....	14
7. Konformitätserklärung.....	14

HILFE ZUM PRODUKT

Weitere Informationen wie FAQs zum Produkt, YouTube-Aufbauvideos sowie technische Daten finden Sie unter diesem Link.

Scannen Sie hierfür einfach den QR-Code.



1. WICHTIGE SICHERHEITSHINWEISE

Bitte beachten Sie alle unten aufgeführten Sicherheitshinweise, um die Gefahr von Verletzungen oder Stromschlägen zu verringern.

- Lesen Sie diese Bedienungsanleitung sorgfältig durch und bewahren sie zum späteren Nachschlagen auf.
- Vergewissern Sie sich immer, dass die Spannung Ihrer Stromversorgung mit dem Typenschild dieses Geräts übereinstimmt.
- Lassen Sie das Gerät niemals unbeaufsichtigt, wenn es in Betrieb ist. Ziehen Sie immer den Netzstecker, wenn Sie das Gerät nicht benutzen.
- Dieses Heizgerät wird sehr heiß, wenn es in Betrieb ist. Um Verbrennungen zu vermeiden, darf die bloße Haut nicht mit heißen Oberflächen in Berührung kommen.
- Benutzen Sie immer den Griff, wenn Sie das Gerät bewegen (falls vorhanden), falls dies nicht möglich ist (stellen Sie sicher, dass das Gerät ausgeschaltet ist). Halten Sie brennbare Materialien wie Möbel, Kissen, Bettzug, Papier, Kleidung und Vorhänge mindestens 1 m vom Heizgerät entfernt.
- Das Heizgerät darf nicht so ausgerichtet sein, dass das Heizelement zur Decke zeigt. Das Heizelement muss auf den zu beheizenden Bereich ausgerichtet sein.
- Achtung! Um eine Überhitzung zu vermeiden, darf das Heizgerät nicht abgedeckt werden.
- Dieses Gerät kann von Kindern ab 8 Jahren und von Personen mit eingeschränkten körperlichen, sensorischen oder geistigen Fähigkeiten oder mangelnder Erfahrung und mangelnden Kenntnissen verwendet werden, wenn sie über die sichere Verwendung des Geräts unterwiesen wurden, die Sicherheitsbestimmungen und die damit verbundene Gefahren verstanden haben. Kinder dürfen nicht mit dem Gerät spielen. Reinigung und Benutzerwartung dürfen nur von Kindern durchgeführt werden, die älter als 8 Jahre sind und beaufsichtigt werden.
- Kinder dürfen nicht mit dem Gerät spielen. Die Reinigung und Wartung durch den Benutzer darf nicht von Kindern ohne Aufsicht durchgeführt werden.
- Verwenden Sie das Gerät nicht, wenn es sichtbare Anzeichen von Schäden aufweist.
- Versuchen Sie nicht, elektrische oder mechanische Funktionen des Geräts zu reparieren oder einzustellen. Das Gerät enthält keine vom Benutzer zu wartenden Teile. Wartungsarbeiten oder Reparaturen sollten nur von einer autorisierten Person durchgeführt werden. Wenn Sie versuchen, das Gerät selbst zu reparieren, erlischt Ihre Gewährleistung.
- Wenn das Netzkabel beschädigt ist, muss es durch eine autorisierte Person ersetzt werden, um eine Gefährdung zu vermeiden.
- Fassen Sie das Element nicht mit bloßen Händen an. Wenn es versehentlich berührt wird, entfernen Sie die Fingerabdrücke mit einem weichen Tuch und Brennspiritus oder Alkohol, da sich die Abdrücke sonst in das Element einbrennen und zu einem vorzeitigen Ausfall des Heizelements führen.
- Ersetzen Sie nicht das Heizelement.
- Dieses Produkt ist für die Verwendung im Innen- und Außenbereich geeignet. Betreiben Sie das Gerät nicht in direktem Sonnenlicht, in der Nähe von Wärmequellen, in feuchten Umgebungen oder an Orten in der Nähe von Wasser oder anderen Flüssigkeiten wie Badezimmern, Duschen oder Schwimmbädern.
- Dieses Produkt darf nicht über einen längeren Zeitraum im Freien der Witterung ausgesetzt werden.
- Bedienen Sie das Gerät nicht mit nassen Händen und schütten Sie kein Wasser oder andere Flüssigkeiten auf das Gerät, das Netzkabel oder den Stecker.

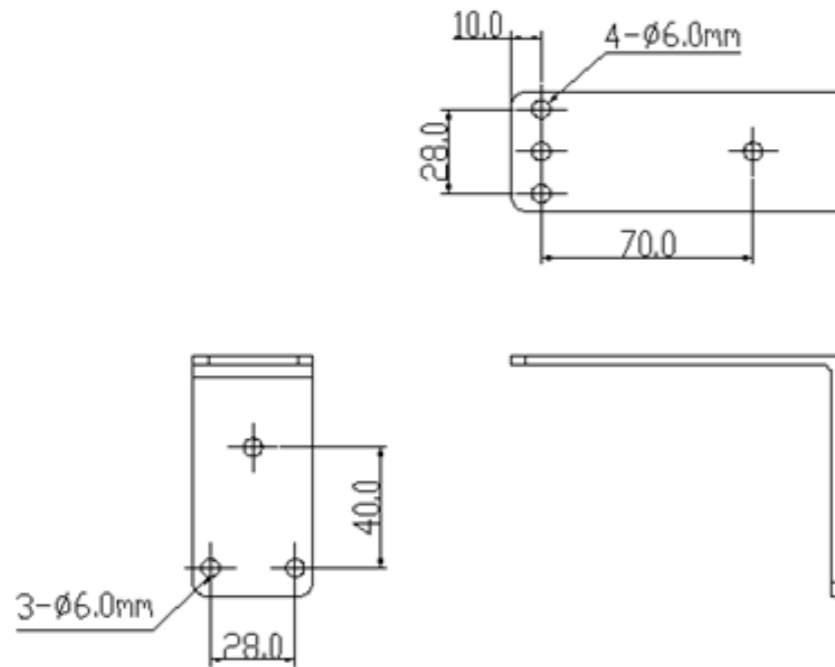
1. WICHTIGE SICHERHEITSHINWEISE (FORTSETZUNG)

- Verlegen Sie das Stromkabel nicht unter Teppichen, Läufern oder ähnlichen. Verlegen Sie das Stromkabel so, dass es nicht betreten wird und niemand darüber stolpern kann.
- Wickeln Sie das Netzkabel nicht um das Gerät.
- Stecken Sie keine Fremdkörper in die Belüftungsöffnungen des Heizgeräts und lassen Sie diese nicht eindringen, da dies zu einem elektrischen Schlag, Brand oder einer Beschädigung des Heizgeräts führen kann.
- Um einen möglichen Brand zu verhindern, dürfen die Lüftungsöffnungen nicht blockiert werden.
- Verwenden Sie das Gerät nicht in Bereichen, in denen Benzin, Farben oder andere brennbare Stoffe verwendet oder gelagert werden.
- Stellen Sie das Gerät immer so auf, dass der Netzstecker gut zugänglich ist, und vermeiden Sie die Verwendung von Verlängerungskabeln, da diese überhitzen und ein Brandrisiko darstellen können.
- Stellen Sie das Gerät immer so auf, dass der Netzstecker gut zugänglich ist, und vermeiden Sie die Verwendung von Verlängerungskabeln, da diese überhitzen und ein Brandrisiko darstellen können.
- Um das Heizgerät vom Stromnetz zu trennen, schalten Sie den Regler auf AUS und ziehen Sie den Stecker aus der Steckdose.
- Ziehen Sie immer den Netzstecker und vergewissern Sie sich, dass das Gerät vollständig abgekühlt ist, bevor Sie es bewegen, reinigen oder verstauen.
- Dieses Heizgerät ist nur für den Hausgebrauch bestimmt und darf nicht für gewerbliche Zwecke verwendet werden. Jede andere Verwendung, die nicht vom Hersteller empfohlen wird, kann zu Bränden, elektrischen Schlägen oder Verletzungen von Personen führen.
- Die Verwendung von Zusatzgeräten am Heizgerät wird nicht empfohlen.
- Achtung! Dieses Heizgerät ist nicht mit einer Vorrichtung zur Regelung der Raumtemperatur ausgestattet. Verwenden Sie dieses Heizgerät nicht in kleinen Räumen, wenn diese von Personen bewohnt werden, die nicht in der Lage sind, den Raum allein zu verlassen, es sei denn, es wird ständig beaufsichtigt.
- Prüfen Sie die Außenwände vor dem Einbau des Heizgeräts auf Schäden.
- Überprüfen Sie die Außenwände auf Kommunikations- und Stromkabel sowie Rohrleitungen.
- Sollten sich in unmittelbarer Nähe Versorgungsleitungen befinden, installieren Sie Ihr Heizgerät nicht, sondern suchen Sie einen anderen Ort für die Installation dieses Produkts.
- Wenn das Netzkabel beschädigt ist, muss es durch eine autorisierte Person ersetzt werden.
- Das Heizgerät darf nicht unmittelbar unter einer Steckdose aufgestellt werden.
- Verwenden Sie dieses Heizgerät nicht mit einem Programmierer, einer Zeitschaltuhr, einem separaten Fernbedienungssystem oder einem anderen Gerät, das das Heizgerät automatisch einschaltet, da eine Brandgefahr besteht, wenn das Heizgerät abgedeckt oder falsch positioniert wird.
- Benutzen Sie dieses Heizgerät nicht in unmittelbarer Nähe einer Badewanne, einer Dusche oder eines Schwimbeckens.
- Kinder unter 3 Jahren sollten ferngehalten werden, wenn sie nicht ständig beaufsichtigt werden.
- VORSICHT - Einige Teile dieses Produkts können sehr heiß werden und Verbrennungen verursachen. Besondere Vorsicht ist geboten, wenn Kinder und gefährdete Personen anwesend sind.
- Achten Sie darauf, dass kein brennbares Material durch Wind oder andere Umwelteinflüsse das Gerät verdeckt oder behindert, wie z. B. Vorhänge, Zelte, Fahnen, Plastikfolie usw.

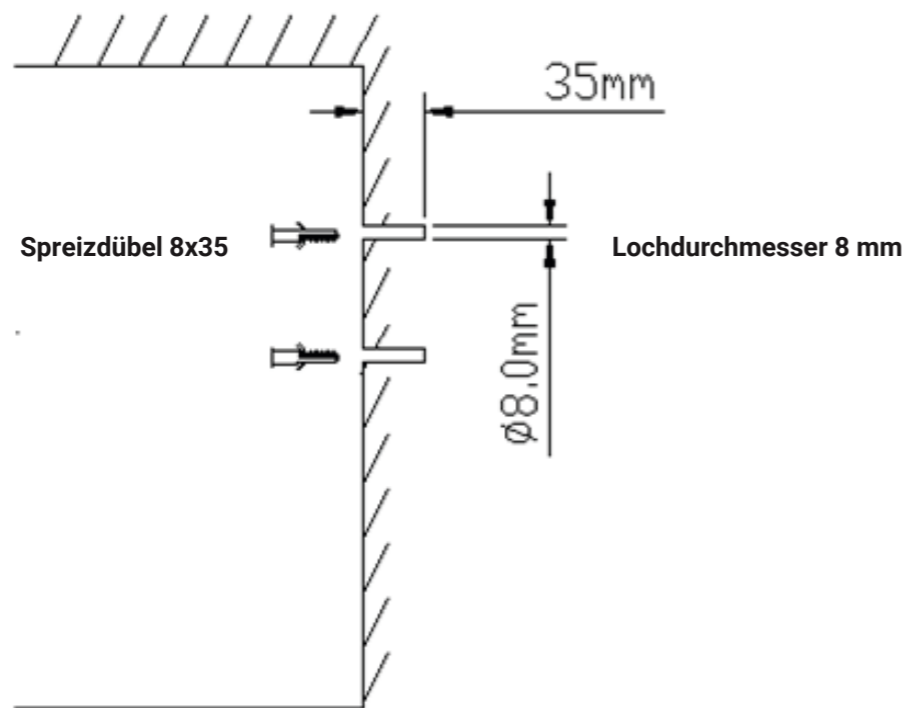
2. TECHNISCHE DATEN

	Eigenschaften
Produkthighlights	3 Heizstufen, mit Fernbedienung, Low-Glare-Technologie, Korrosionsbeständig, Schutzklasse IP55 und inklusive Abdeckung
Einsatzbereiche	geeignet für Innen- und überdacht geschützte Außenbereiche
Sicherheit	IP55, Standby-Funktion
Produktmaße (L x B x H)	95,5 x 15 x 11 cm
Lieferumfang	Heizstrahler IH110, Fernbedienung, Montagematerial, Anleitung und Abdeckung
Produktgewicht	3,4 kg
Zertifikate	CE, RoHS
Weitere Funktionen	180° neigbar
Material	witterungsfestes Gehäuse mit pulverbeschichtetem Aluminium und Edelstahl Schutzgitter
Heiztechnologie	vergoldetes Infrarot-Heizelement
Heizleistung	max. 3000 Watt
Stromversorgung	220-240 V~, 50/60 Hz
Ip-Schutzklasse	IP55
Montage	Decken- oder Wandmontage
Heizstufen	Stufe 1: 1000 Watt / Stufe 2: 2000 Watt / Stufe 3: 3000 Watt
Kabellänge	1,67 m
Raumgröße	10 - 25m ²
Art Der Bedienung	Fernbedienung
Netzstecker	Eurostecker / Steckdosen-Typ C
Abstand Zum Heizer	mind. 1 m
Low-Glare-Technologie	Heizkörper strahlt nur 20% des üblichen Lichts ab, bei gleichbleibender Wärmeentwicklung (100% Wärme, 80% weniger Licht)

3. MONTAGE

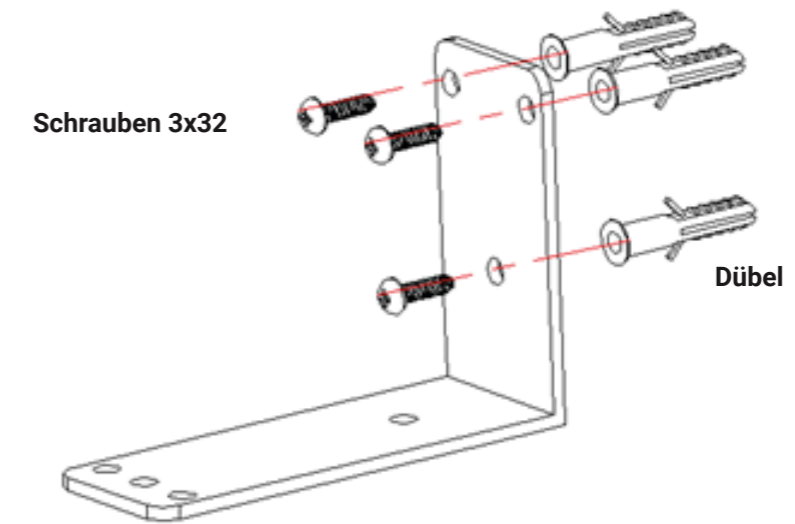


Schritt 1: Bohren Sie 3 Löcher in die Wand und setzen die Dübel in die Wand ein

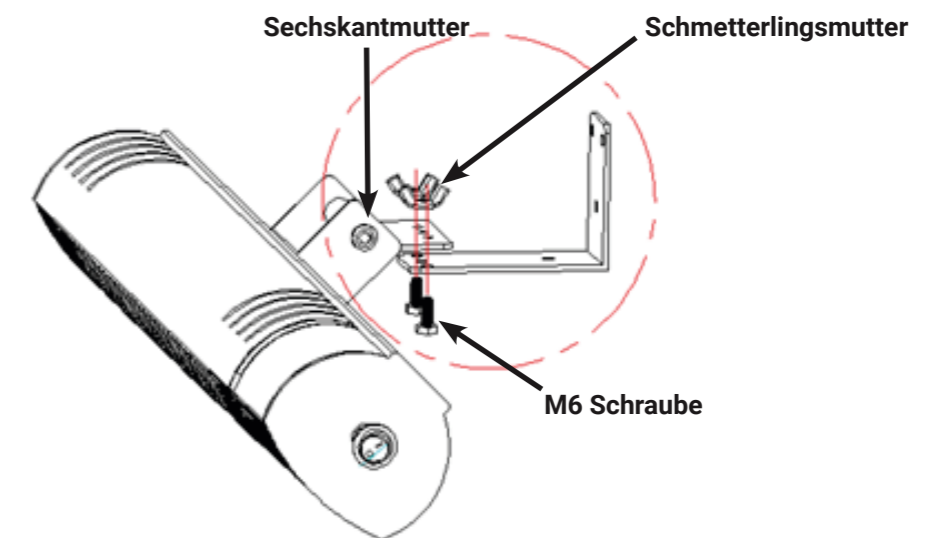


3. MONTAGE (FORTSETZUNG)

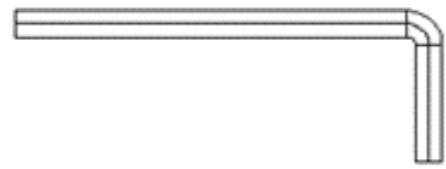
Schritt 2: Platzieren Sie die Halterung an der Wand und befestigen diese mithilfe der Schrauben.



Schritt 3: Schrauben Sie den Heizstrahler am Verstellbügel an die Halterung mithilfe der Schmetterlingsmutter und der M6 Schraube.

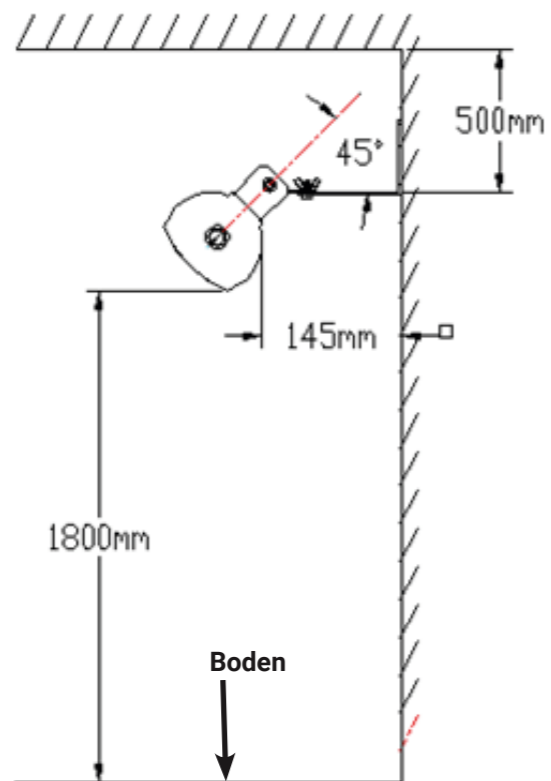


3. MONTAGE (FORTSETZUNG)



Inbusschlüssel

Montage Diagramm



4. BEDIENUNG

1. Schalten Sie den Heizstrahler über den Hauptschalter ein (siehe Bild).



2. Über die Fernbedienung können Sie die gewünschte Heizleistung auswählen.
Hinweis: Der Heizstrahler lässt ausschließlich über die Fernbedienung steuern.



5. REINIGUNG UND WARTUNG

ACHTUNG! Eine sorgfältige und regelmäßige Wartung der Infrartheizung ist erforderlich, um einen langen und effizienten Betrieb des Geräts zu gewährleisten.

1. Überprüfen Sie die Sauberkeit des Reflektors und des IR-Filaments mindestens einmal im Monat. Wenden Sie bei Bedarf die Reinigungs- und Wartungsanweisungen an.
2. Bei erhöhter Staubmenge muss öfters eine Überprüfung durchgeführt werden.
3. Überprüfen Sie bei der Reinigung des Geräts visuell die Verformung des Reflektors, des Drahts und des Rahmens. Wenden Sie sich im Falle einer Verformung an eine autorisierte Person.
4. Überprüfen Sie das Netzkabel und den Stecker während der Reinigung des Heizstrahlers. Im Falle einer Beschädigung wenden Sie sich bitte an ihren Händler.
5. Es wird empfohlen, den Reflektor alle 2 Jahre auszutauschen, um einen effizienteren Betrieb zu gewährleisten.

ACHTUNG! Eine regelmäßige und sorgfältige Reinigung trägt dazu bei, dass Ihr Heizgerät viele Jahre lang effizient arbeitet

1. Ziehen Sie zu Ihrer Sicherheit den Netzstecker, bevor Sie Ihr Gerät reinigen.
2. Ziehen Sie den Draht des vorderen Gitters mit einem Schlitzschraubendreher durch die Öffnungen am Rahmen heraus.
3. Der Reflektor und der Glühfaden müssen mit einem weichen Tuch, einer glatten Bürste oder kühler bzw. trockener Luft gereinigt werden. Das Tuch darf feucht, aber nicht zu nass sein, und der Reiniger sollte keine Chemikalien enthalten.
4. Verwenden Sie keine Reinigungsmittel, die den Reflektor beschädigen können.
5. Setzen Sie das Drahtgitter mit einem Schlitzschraubendreher wieder ein.

6. ENTSORGUNG

Achtung: Dieses Gerät darf am Ende seiner Lebensdauer nicht über den normalen Haushaltsmüll entsorgt werden, sondern muss an einem Sammelpunkt für das Recycling abgegeben werden. Nähere Informationen erhalten Sie bei der zuständigen Entsorgungsstelle Ihrer Gemeindeverwaltung. Die Werkstoffe sind gemäß ihrer Kennzeichnung wiederverwertbar. Mit der Wiederverwendung, der stofflichen Verwertung oder anderen Formen der Verwertung von Altgeräten leisten Sie einen wichtigen Beitrag zum Schutz der Umwelt.



Europäische Entsorgungsrichtlinie 2012/19/EU

Entsorgen Sie Ihr Gerät **in keinem Fall** über den normalen Hausmüll. Entsorgen Sie ihn ausschließlich über einen kommunalen oder zugelassenen Entsorgungsbetrieb. Beachten Sie hierbei die aktuell geltenden Vorschriften. Erkundigen Sie sich im Zweifelsfall bei Ihrer Stadt- bzw. Gemeindeverwaltung nach einer sach- und umweltgerechten Entsorgungsmöglichkeit.






Recycling

Ihr neues Gerät wurde auf dem Weg zu Ihnen durch die Verpackung geschützt. Verpackungsmaterialien können dem Rohstoffkreislauf wieder zugeführt werden. Bitte helfen Sie mit und entsorgen Sie die Verpackung umweltgerecht. Über aktuelle Entsorgungswege informieren Sie sich bei Ihrem Händler oder über Ihre kommunale Entsorgungseinrichtung.

7. KONFORMITÄTSERKLÄRUNG

Mit dem CE-Zeichen erklärt der Inverkehrbringer, dass das Produkt die grundlegenden Anforderungen und Richtlinien der europäischen Bestimmungen erfüllt.

Miweba GmbH

 Gewerbepark 20
96149 Breitengüßbach
 09544 9879080
 kundenservice@miweba.de

 **MIWEBA.DE**

 /miwebagmbh  /miwebaTV  /miweba.de