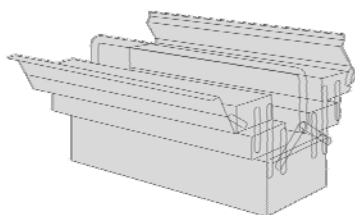
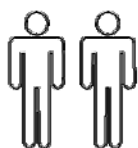


- |    |                             |    |                         |
|----|-----------------------------|----|-------------------------|
| Ⓓ  | Montageanleitung            | ⒼⒷ | Assembly instructions   |
| ⒻⓇ | Notice de montage           | ⒾⓉ | Istruzioni di montaggio |
| ⓃⓁ | Handleiding voor de montage | Ⓟ  | Instrukcja montażu      |
| ⒸⓏ | Montážní návod              | ⓈⓀ | Návod na montáž         |
| ⒽⓊ | Szerelési utmutató          | Ⓡⓞ | Instrucțiuni de montaj  |
| ⓉⓇ | Montaj talimatı             | ⓇⓊ | Инструкция по монтажу   |

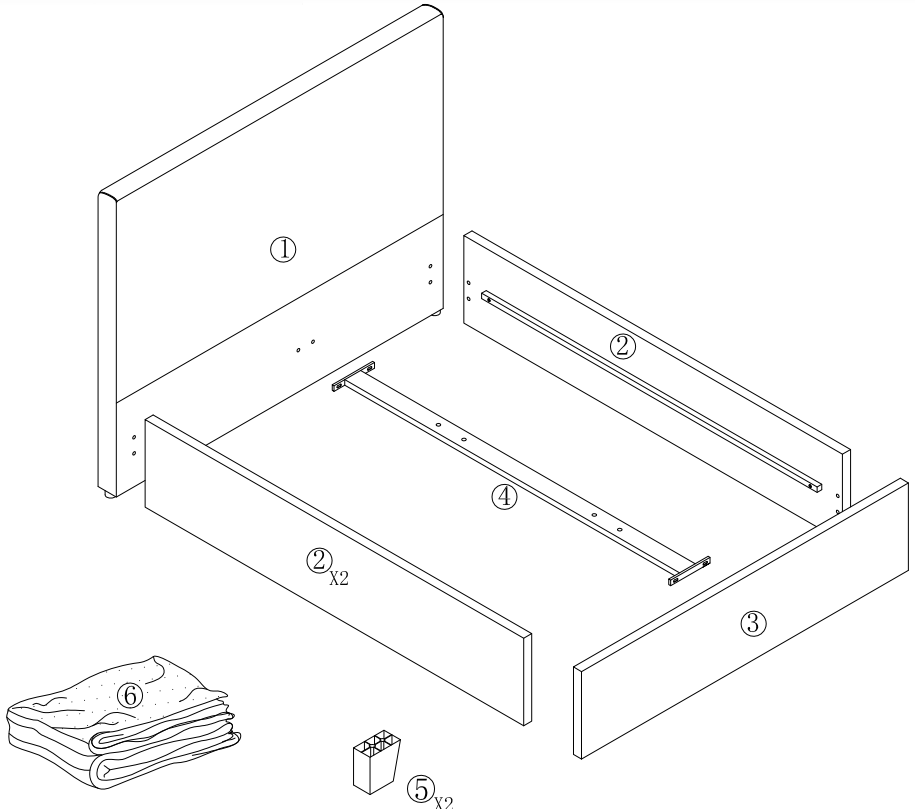


Dokument-Nr.: KB-398  
Ausgabe: 20211110

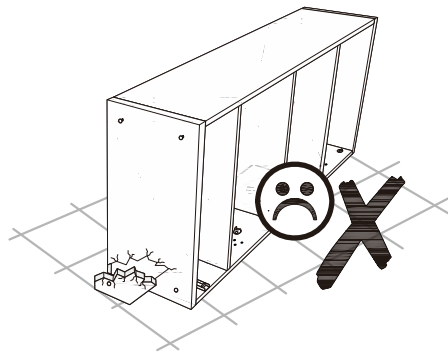
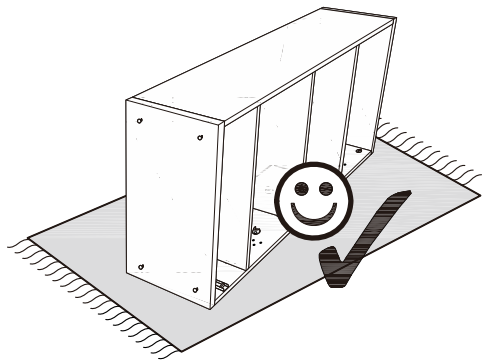




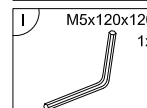
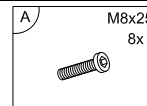
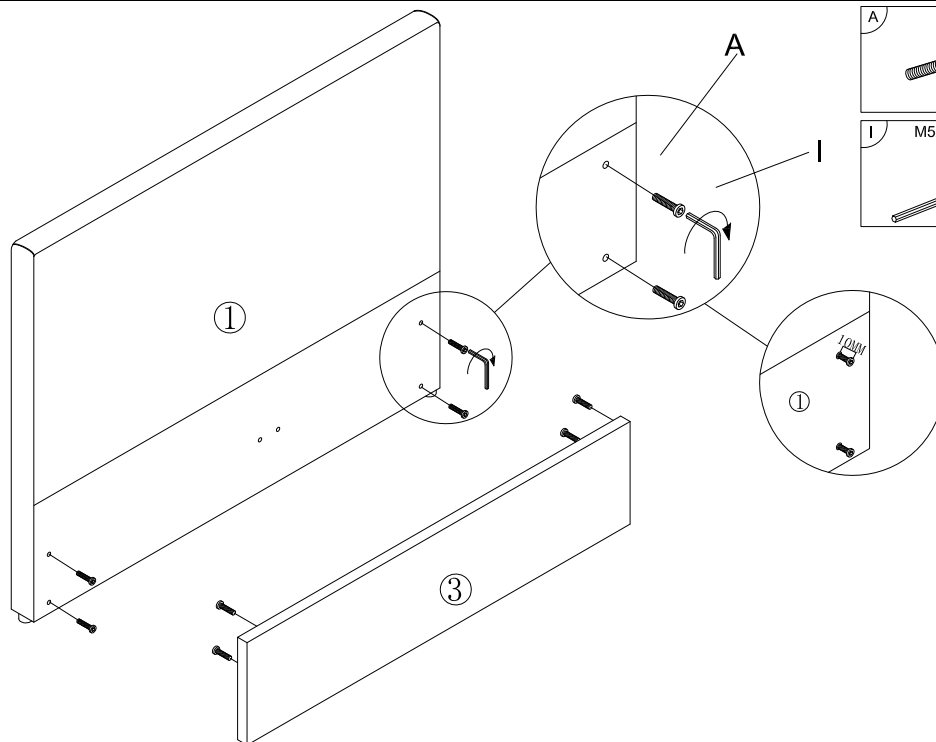
Service • Assistenza • Dienstverlening • Serwis Servis • Szerviz • Сервисная служба		
Name • Nom • Nome • Naam • Nazwa • Jméno • Názov • Név • Denominare • Ísím • Название		
Nr. • No. • N° • Номер • Č. • Sz	2092 0461 6913 7301 9672 1257 6438 2961 6166 3158 4408 0335 6777 7005 6720 3117	
Typ • Type • Тип • Típus • Τύπο • Typ	140 x 200 CM 180 x 200 CM 200 x 200 CM	
	KB-398	



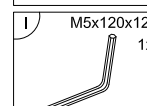
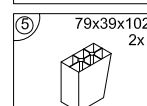
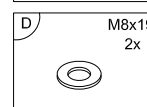
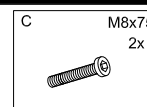
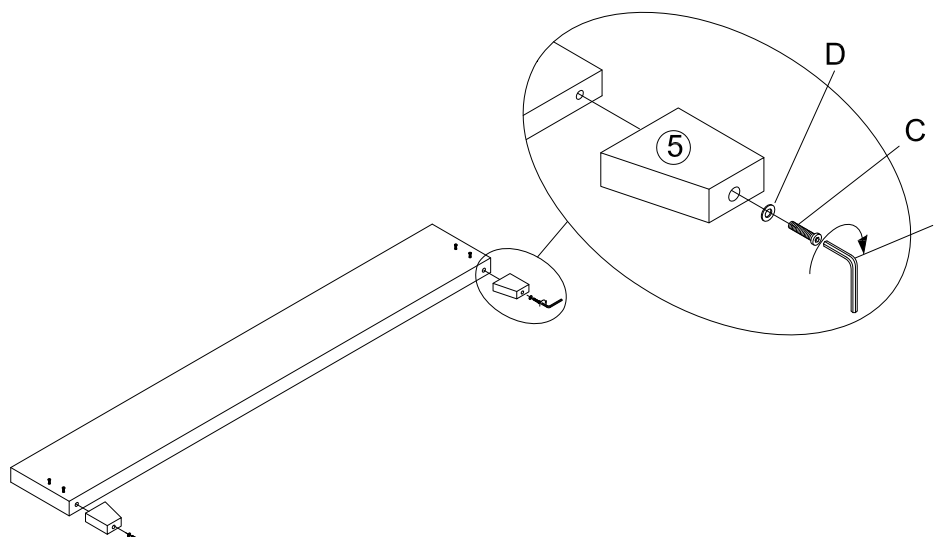
A	M8x25 16x	B	M8x35 8x	C	M8x75 2x	D	M8x19 20x	E	M8x13 16x
F	130x47x47 4x	G	M8x13 4x	H	92x41x210 2x	I	M5x120x120 1x	J	85x26x2.0T 1x



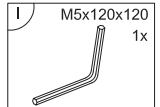
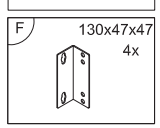
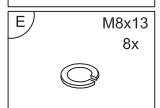
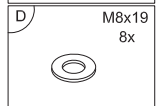
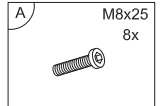
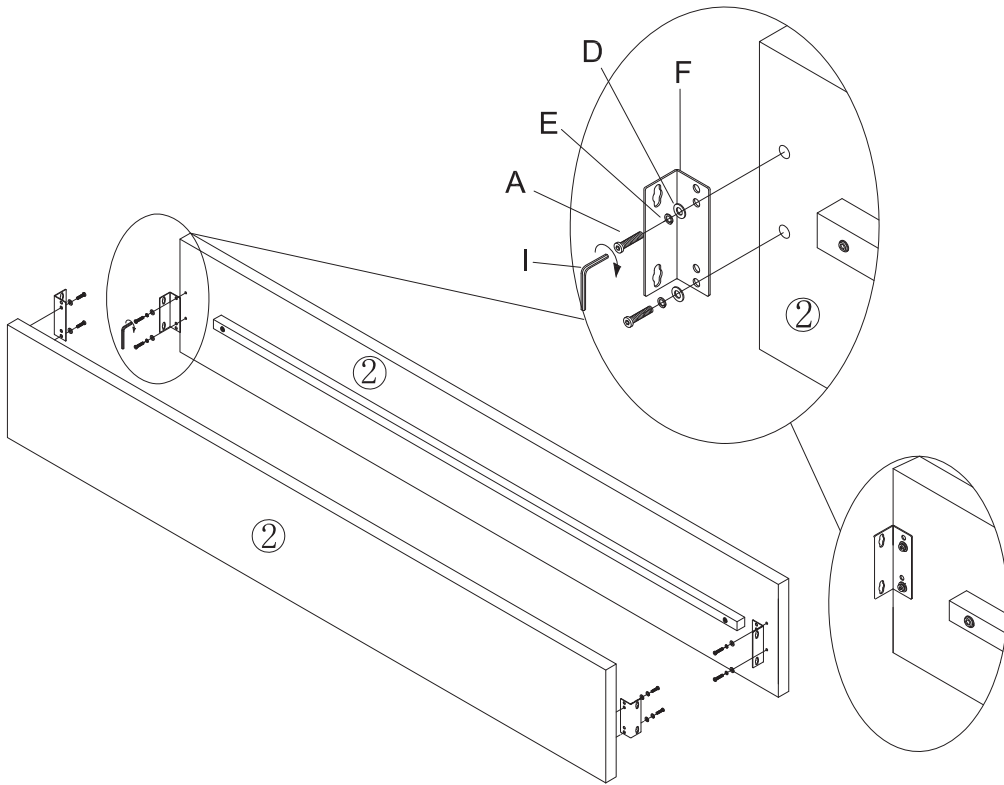
1



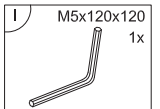
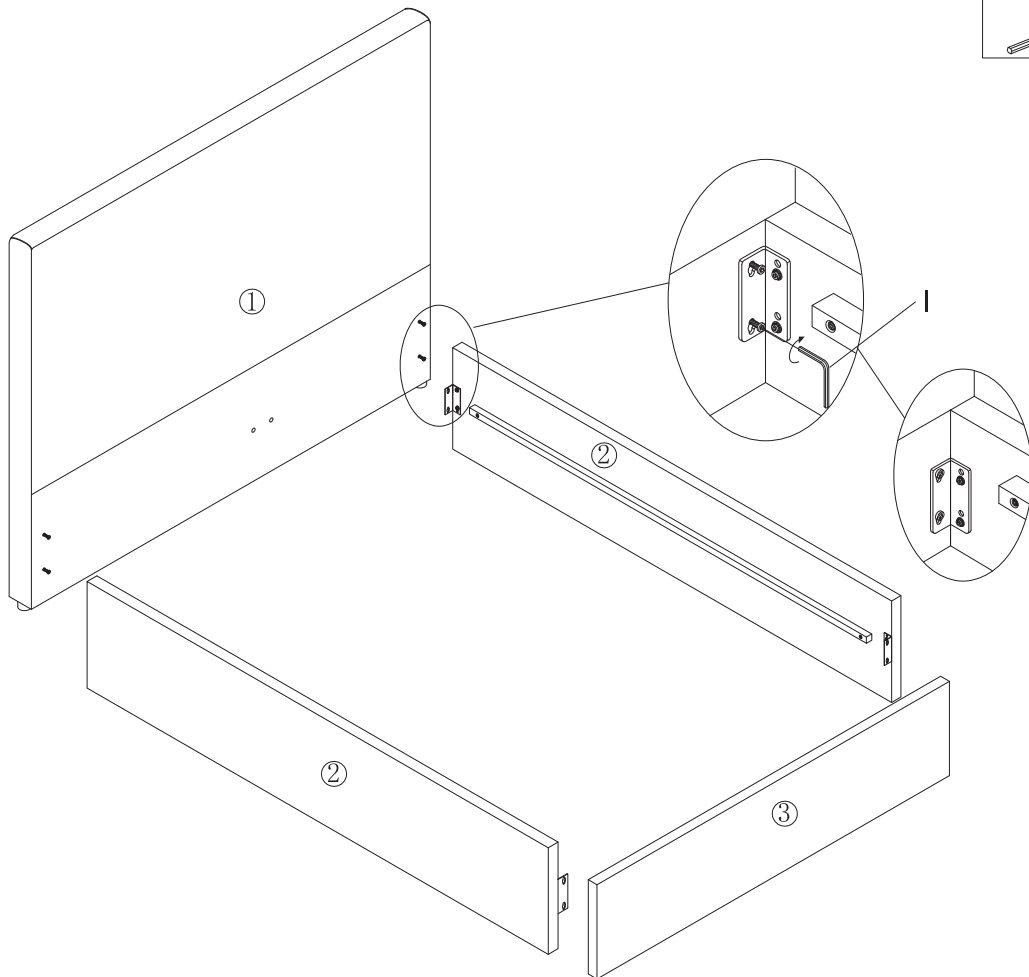
2



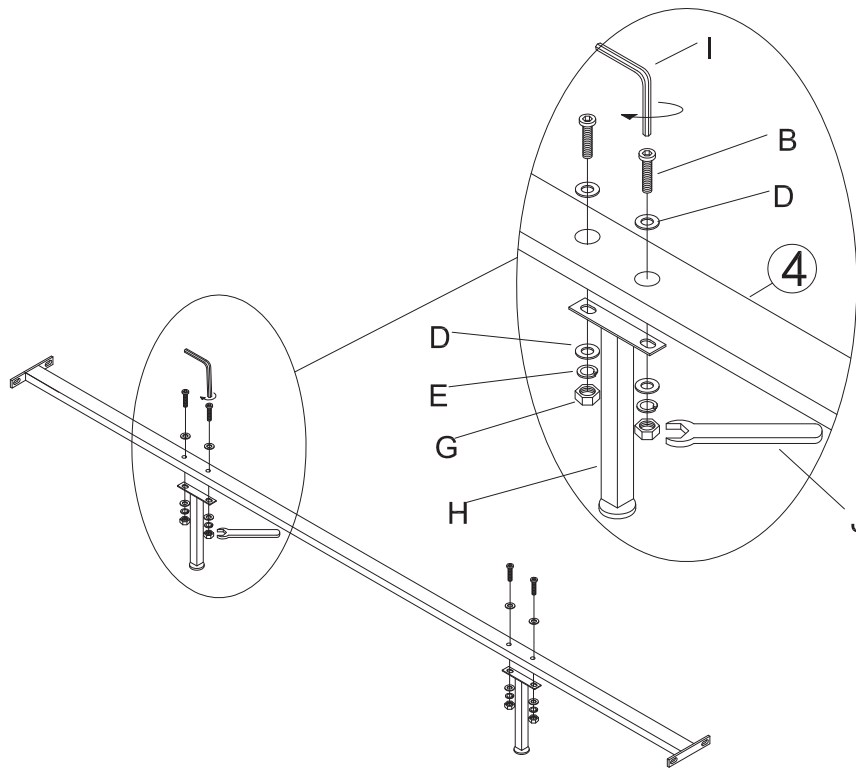
3



4

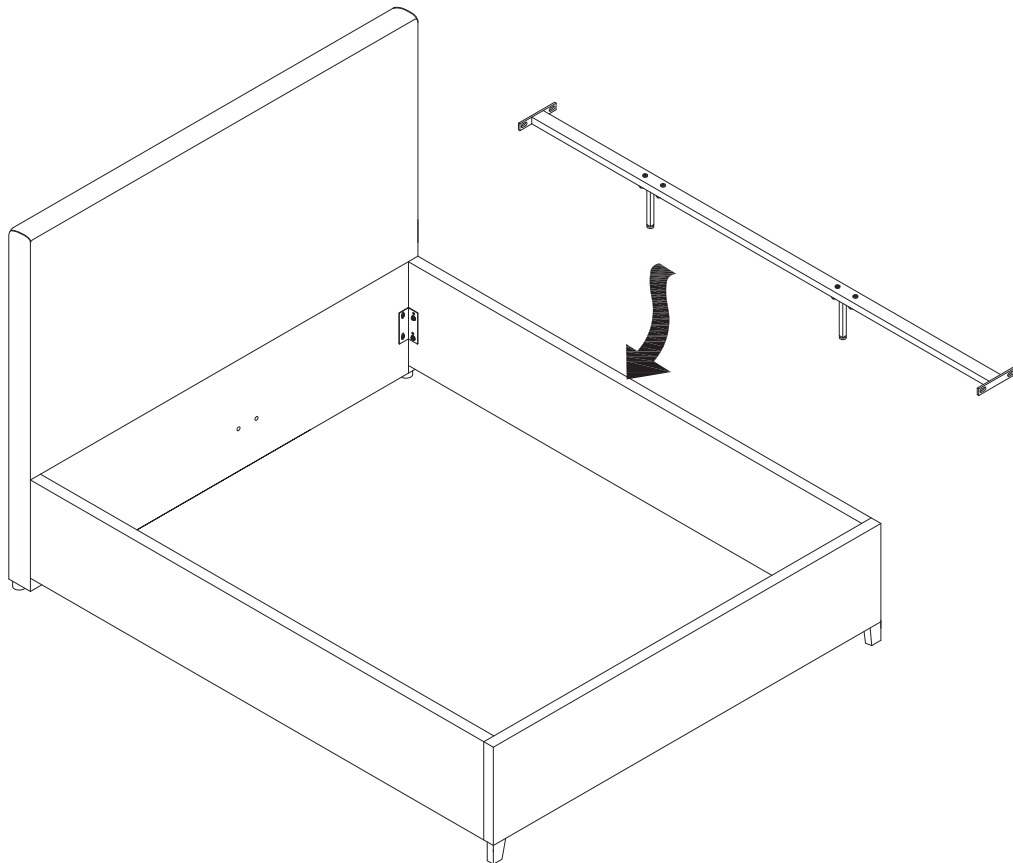


5

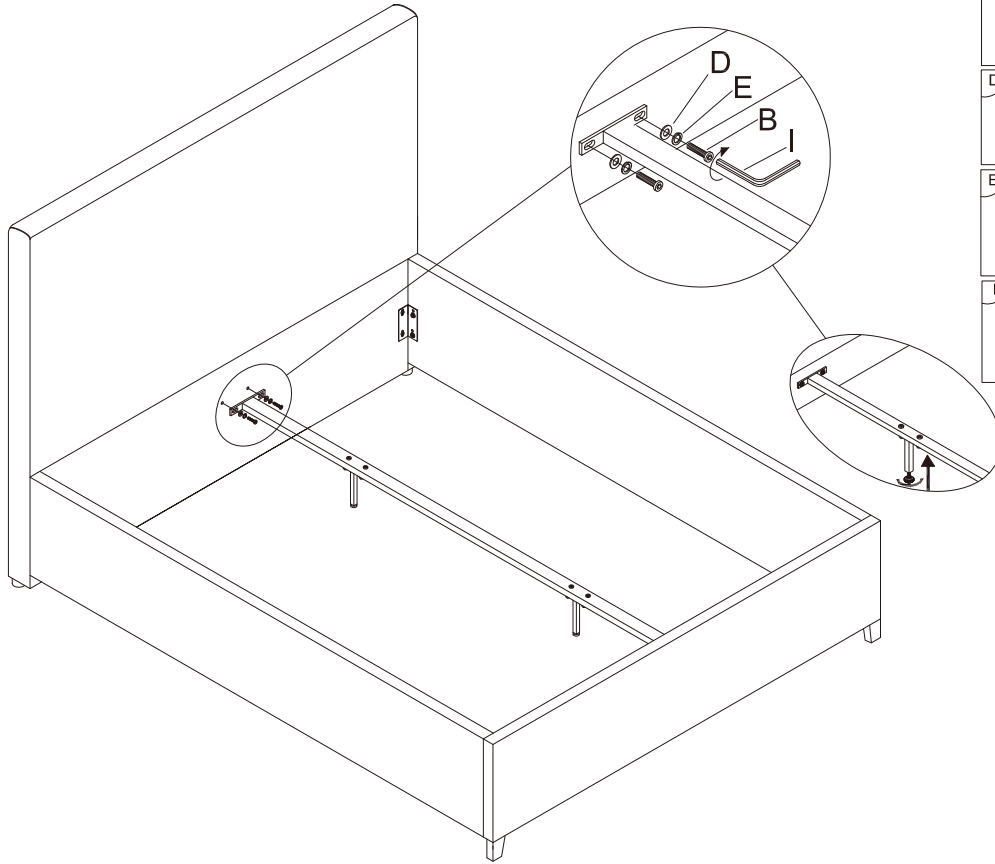


B	M8x35 4x
D	M8x19 8x
E	M8x13 4x
G	M8x13 4x
H	92x41x210 2x
I	M5x120x120 1x
J	85x26x2.0T 1x

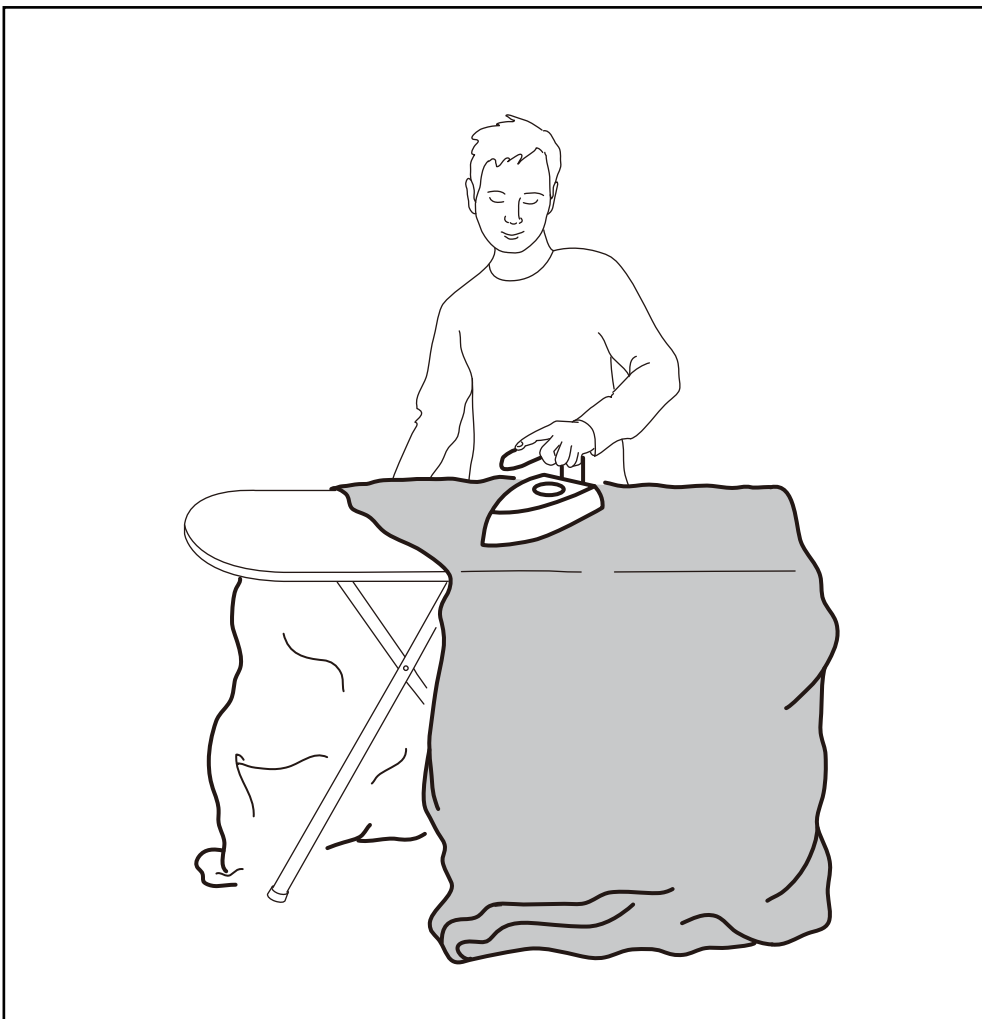
6



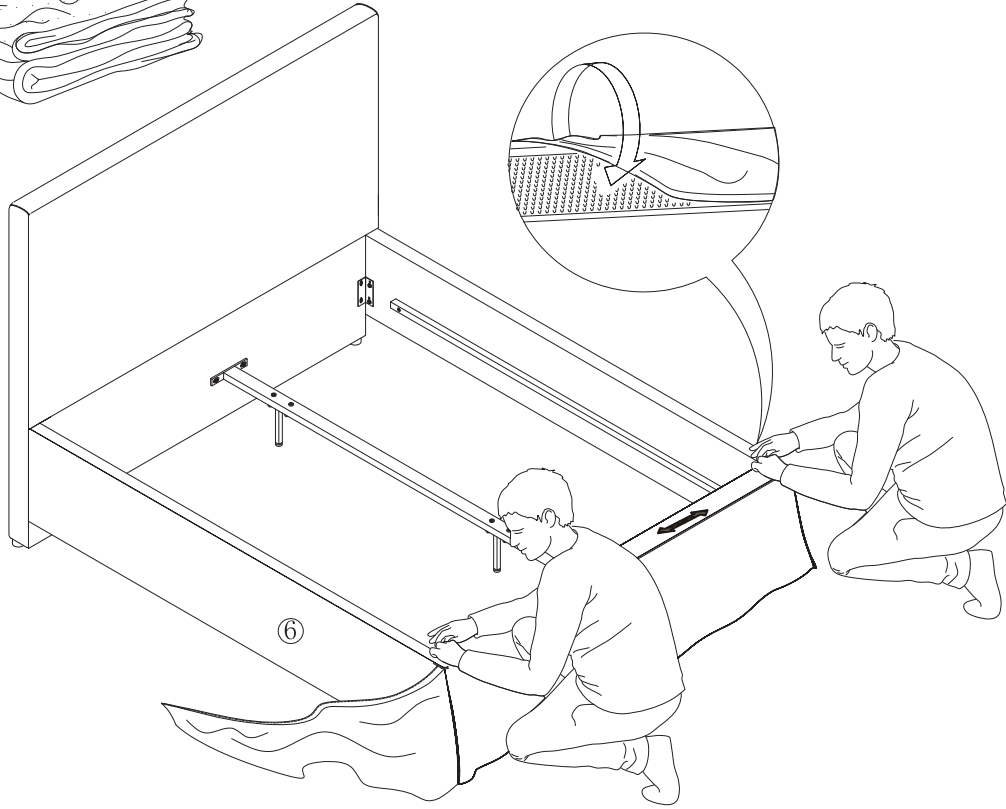
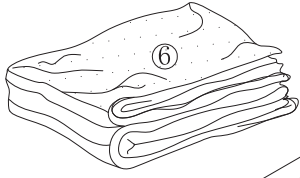
7



8



9



10

