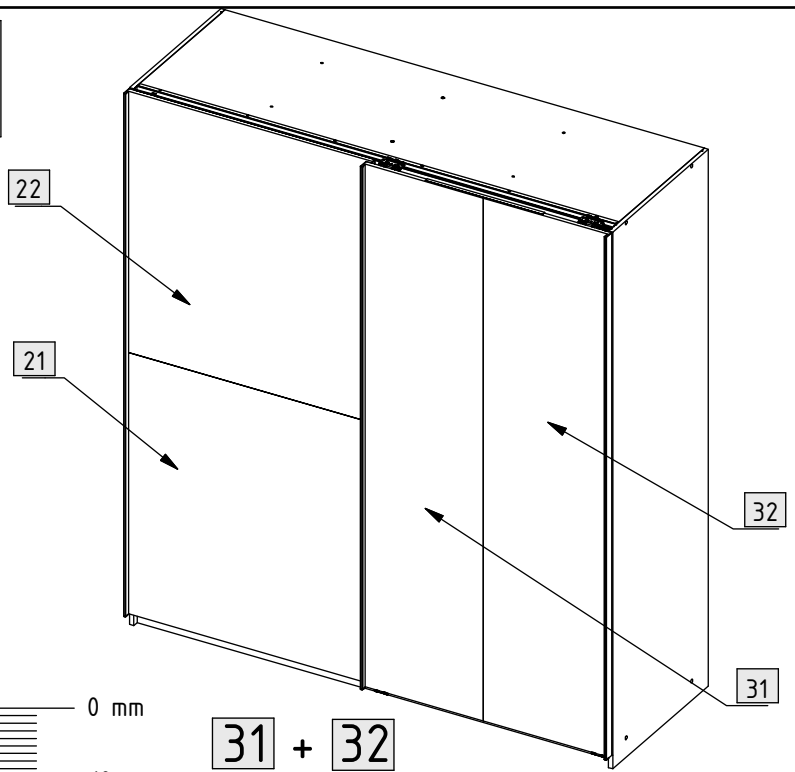
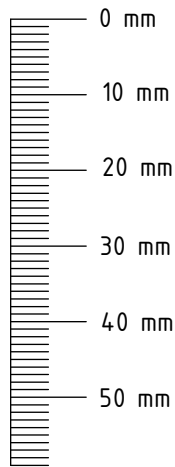


21	635824	1x	900 x 958 x 15 mm
22	635824	1x	900 x 958 x 15 mm
31	676724	1x	1916 x 439 x 15 mm
32	676824	1x	1916 x 461 x 15 mm



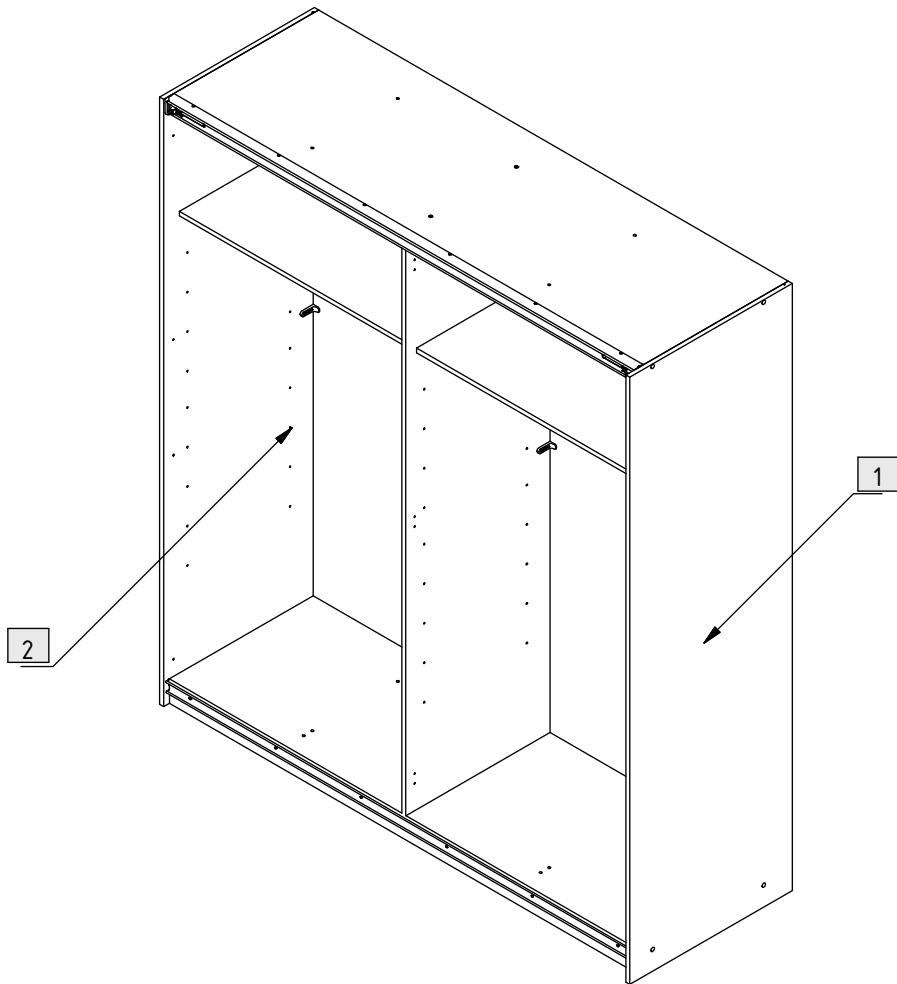
21 + 22

230	1		
304	10		6,3 x 10,5 mm
351	4		3,5 x 15 mm
382	22		4 x 13 mm
777	1		
778	1		
781	2		
783	2		
800	1		L = 1915 mm
801	1		L = 1915 mm
859	1		

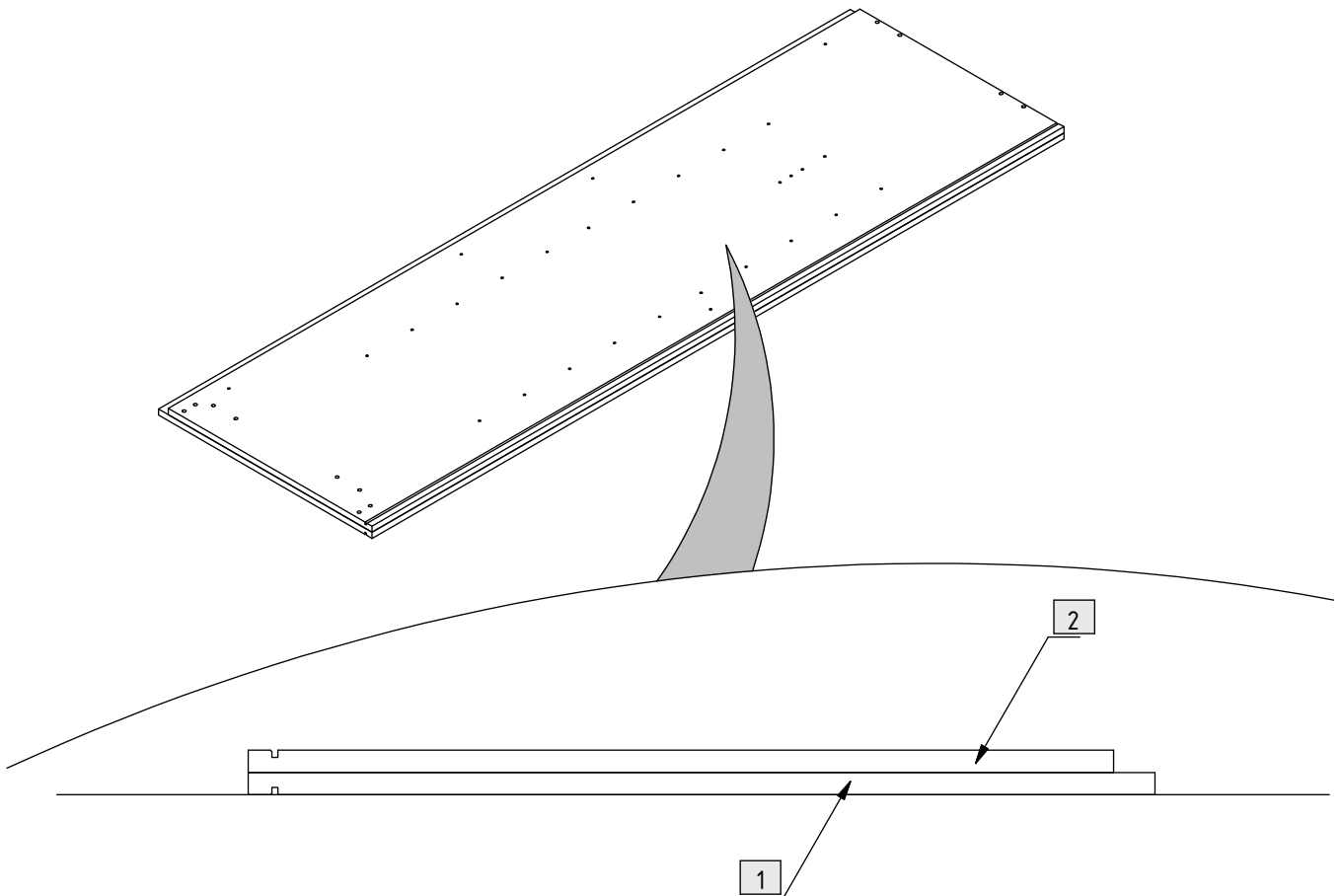


31 + 32

230	3		
304	10		6,3 x 10,5 mm
351	12		3,5 x 15 mm
382	34		4 x 13 mm
779	1		
780	1		
782	2		
783	2		
800	2		L = 1915 mm
859	2		
990	2		



1.



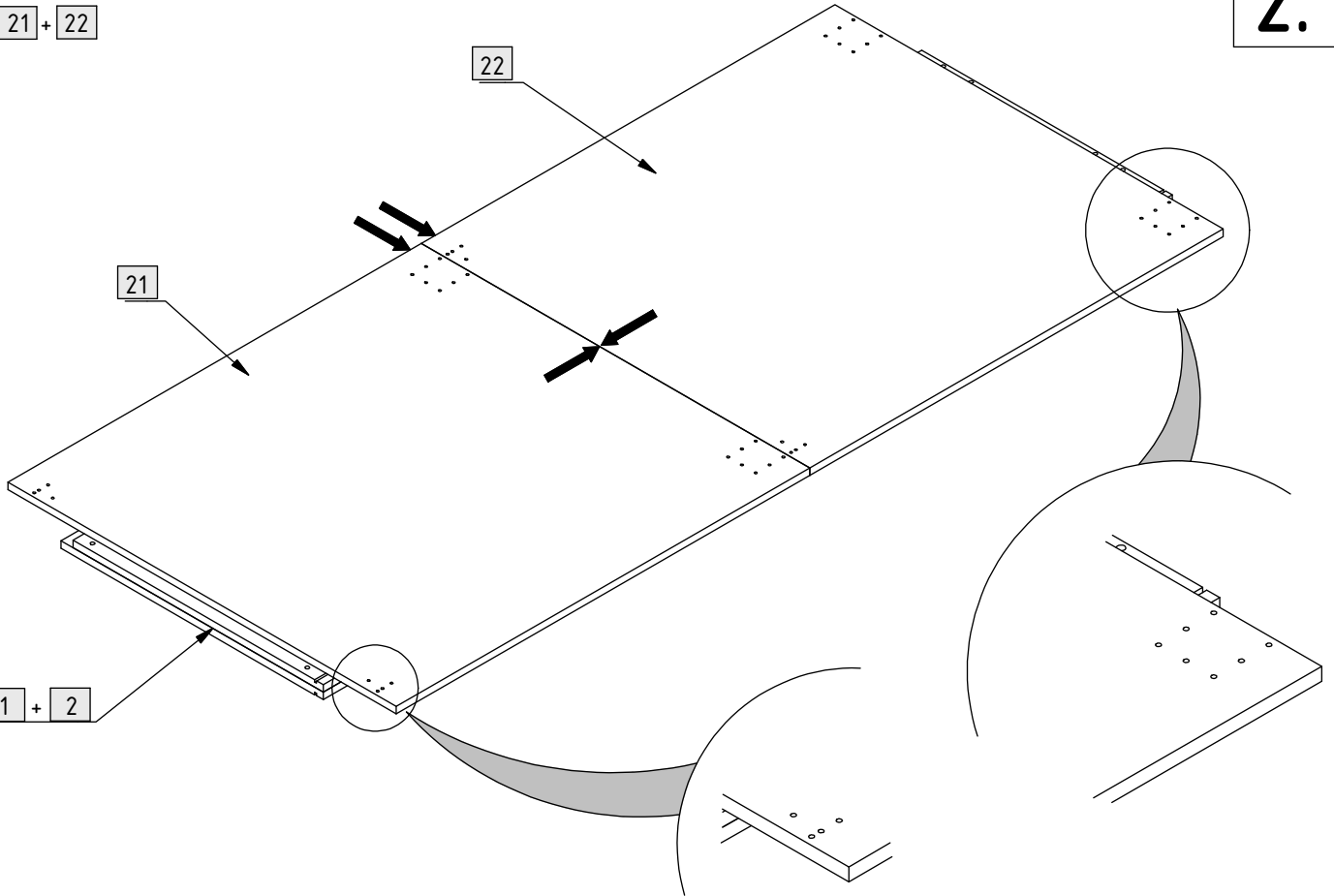
2.

21 + 22

22

21

1 + 2



382

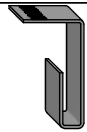


20x

4 x 13 mm

800

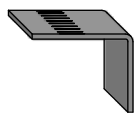
1x



L=1915 mm

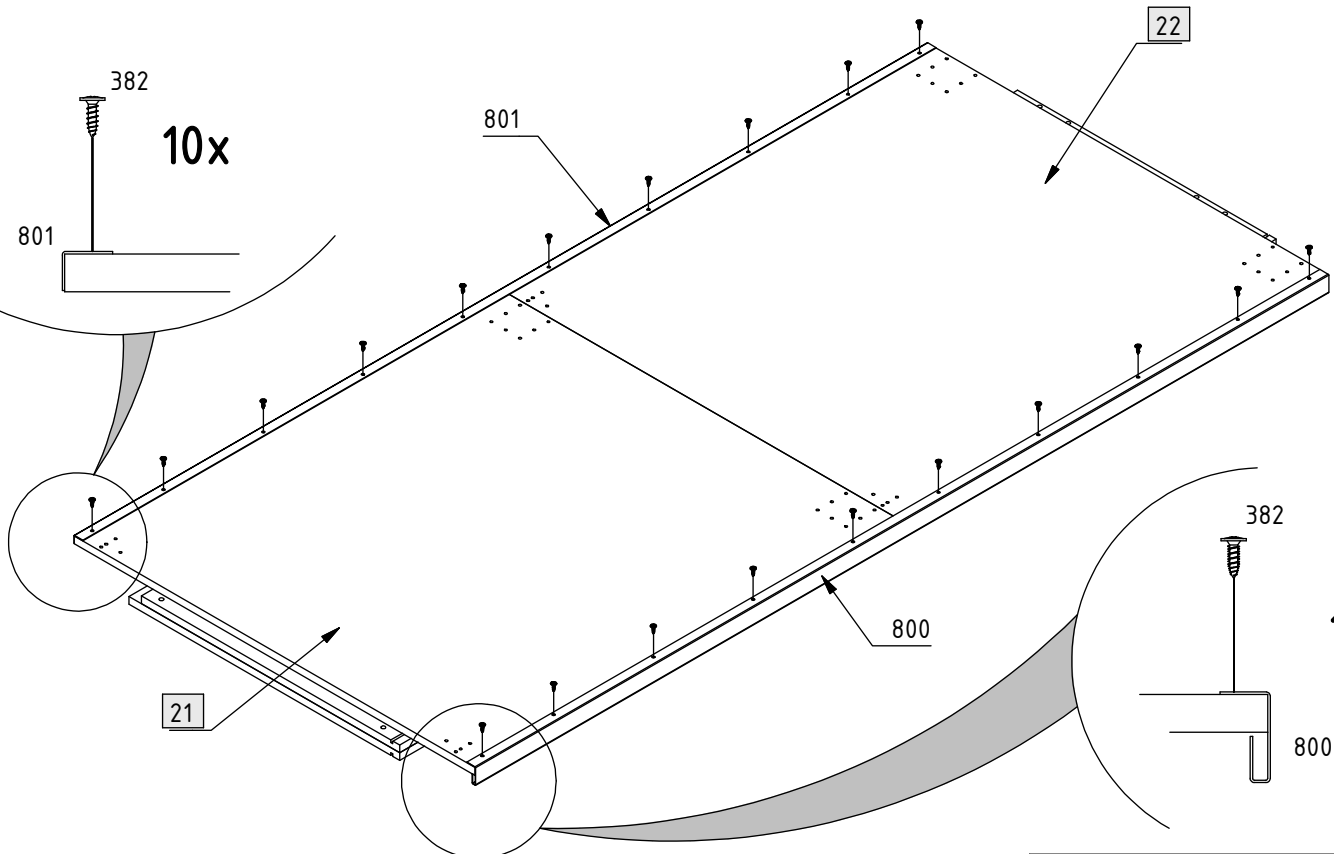
801

1x



L=1915 mm

3.



382

10x

801

801

22

800

21

382

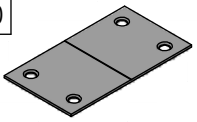
10x

800

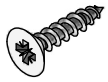
230

351

1x

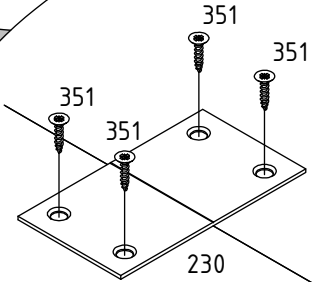
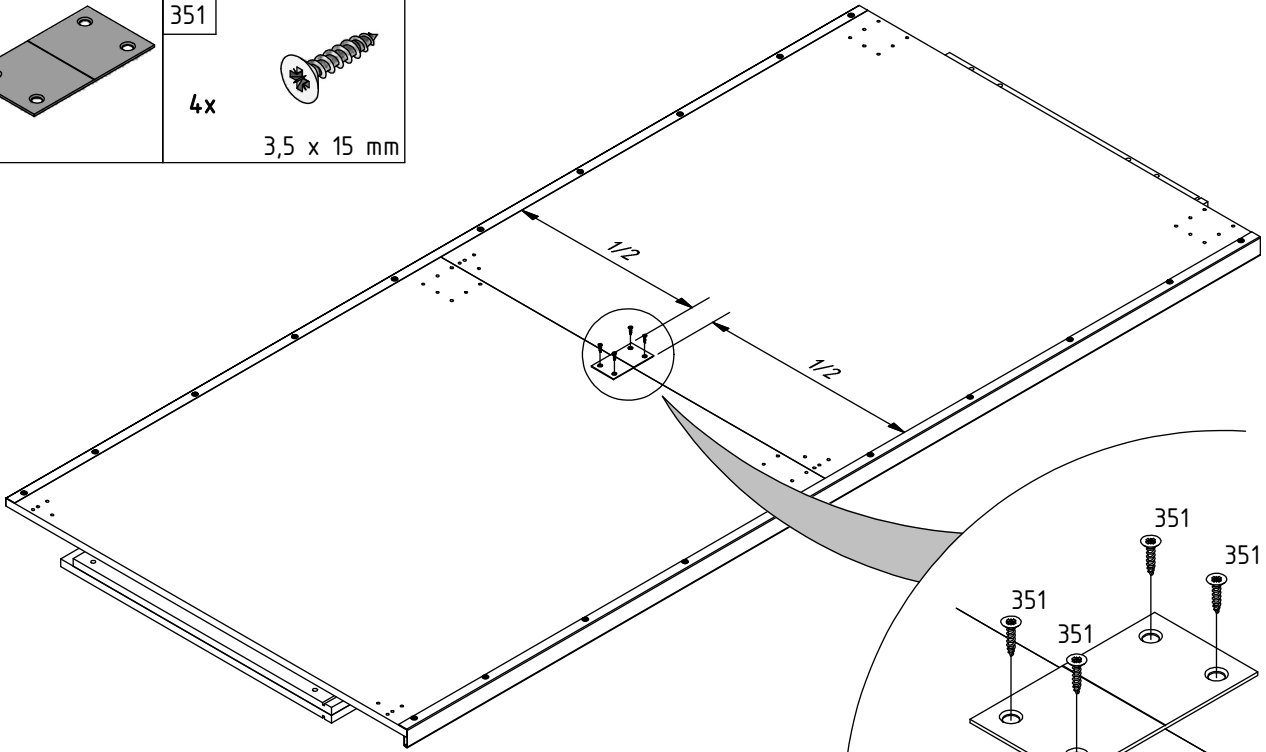


4x



3,5 x 15 mm

4.



304

777

778

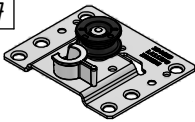
783

10x

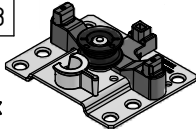


6,3 x 10,5 mm

1x



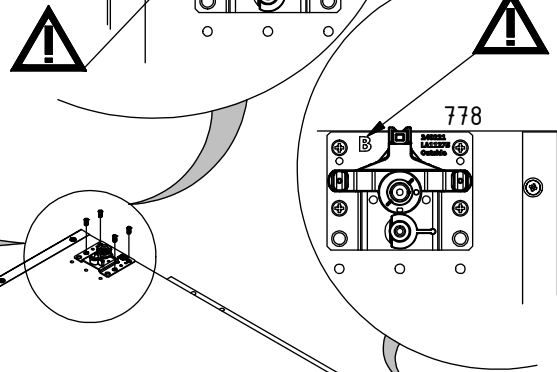
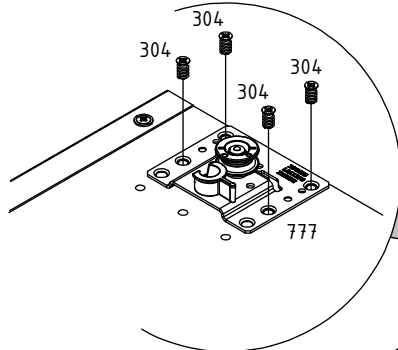
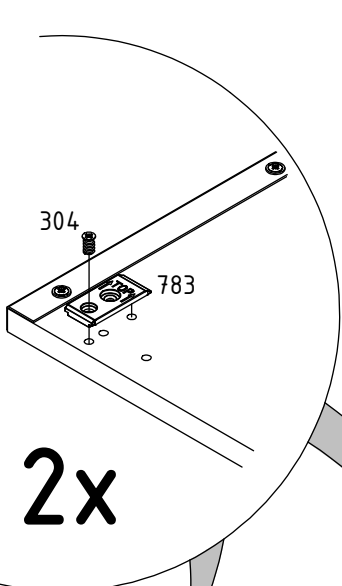
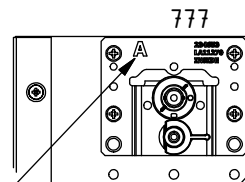
1x



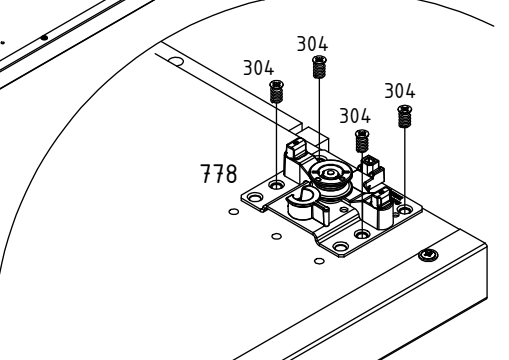
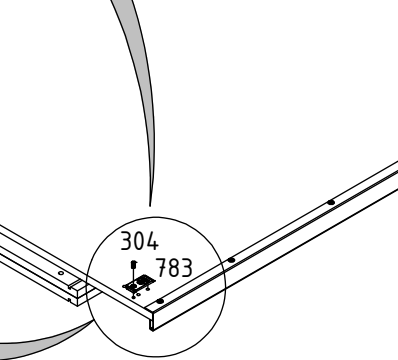
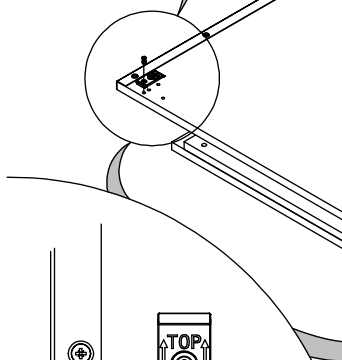
2x



5.



2x



382

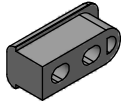
2x



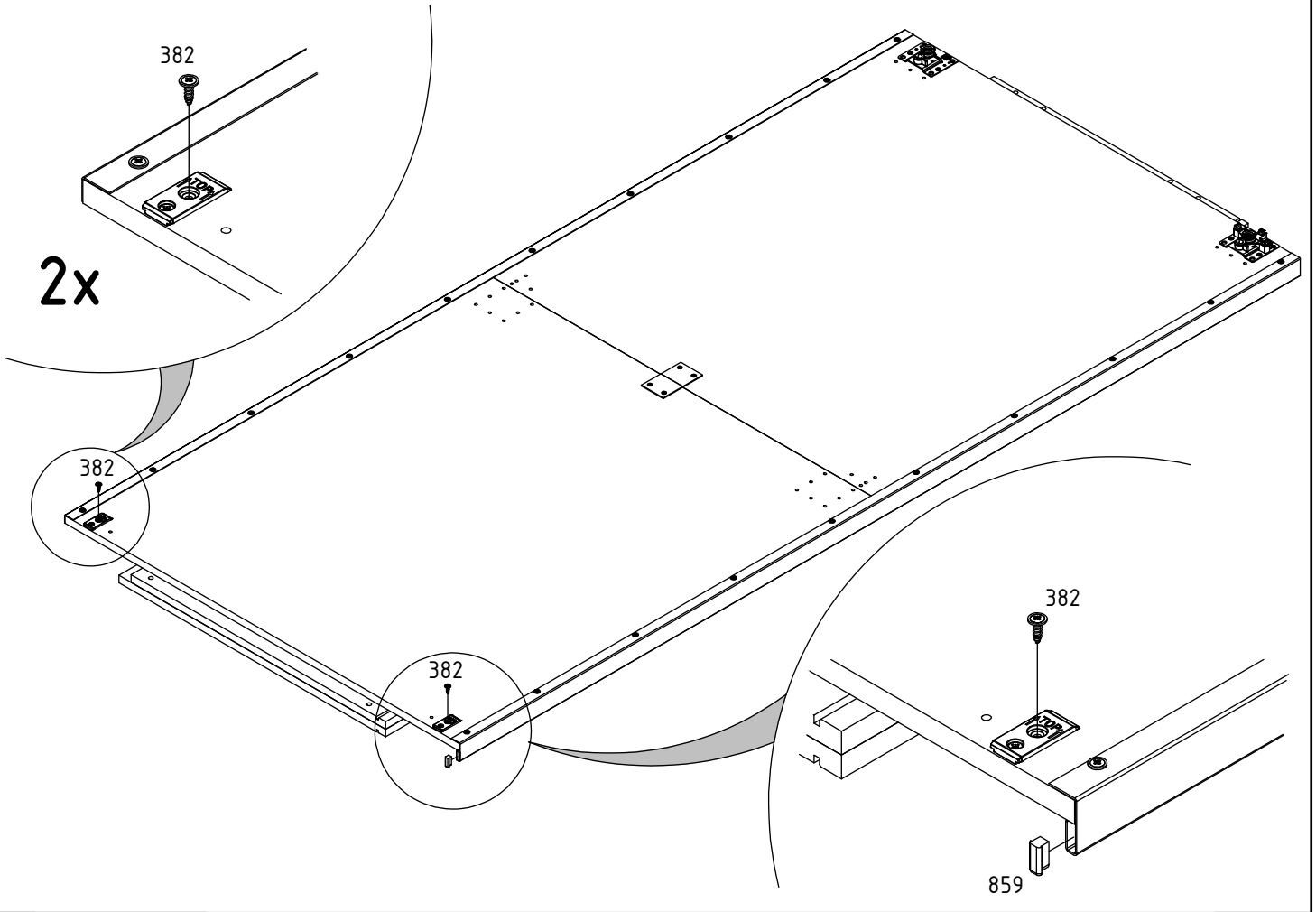
4 x 13 mm

859

1x

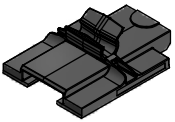


6.

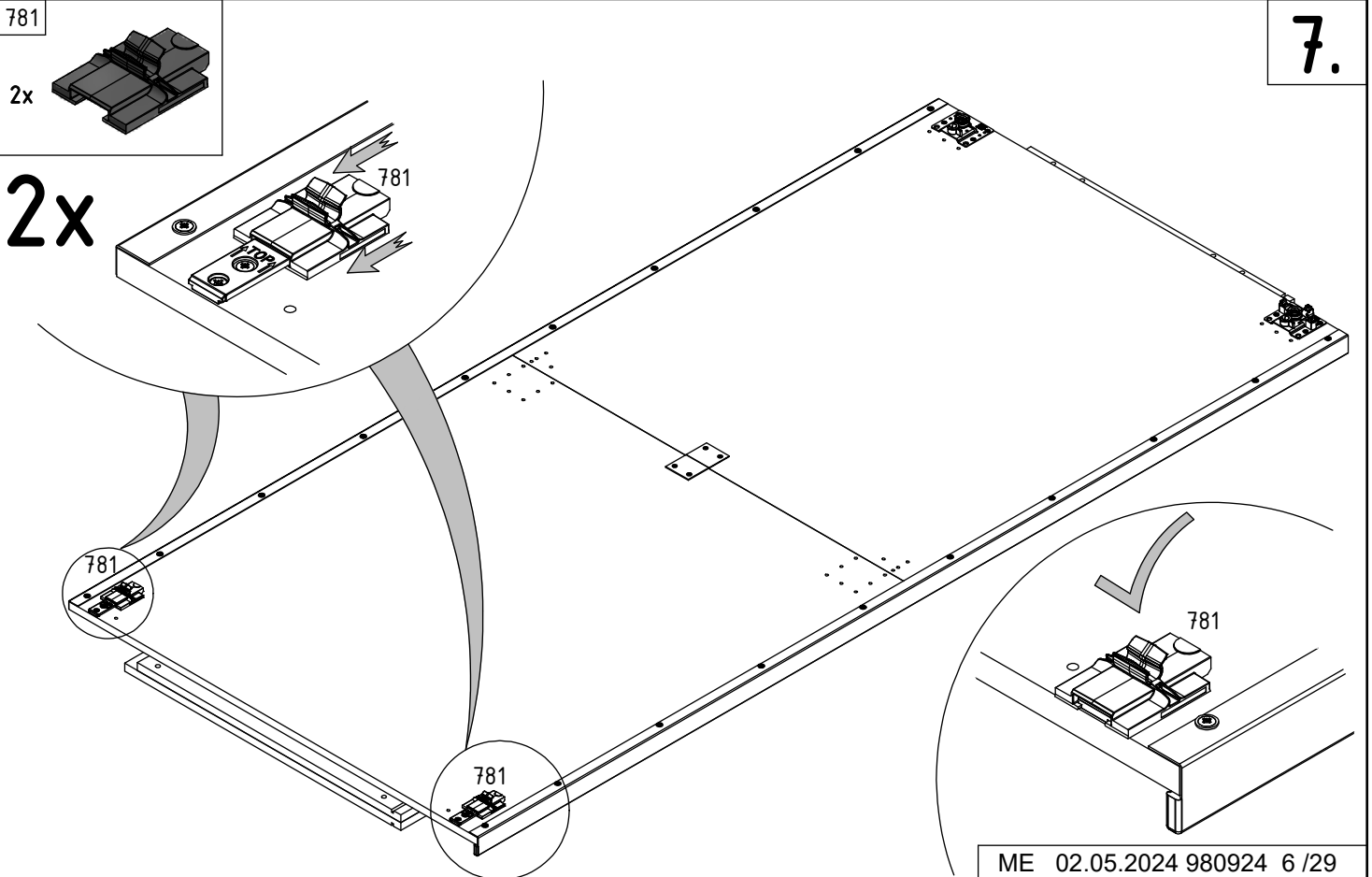


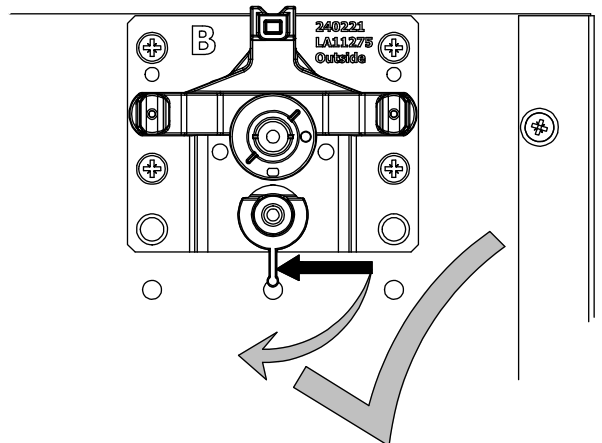
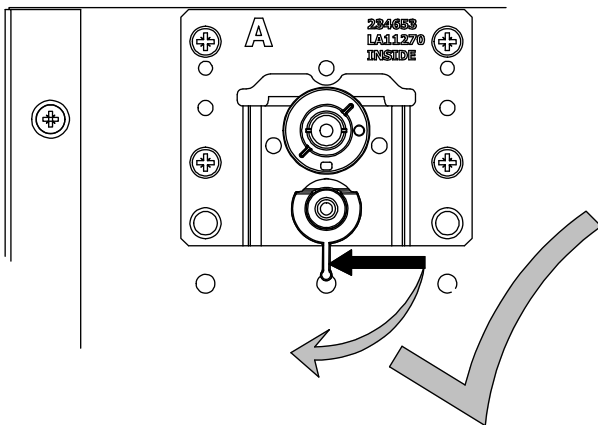
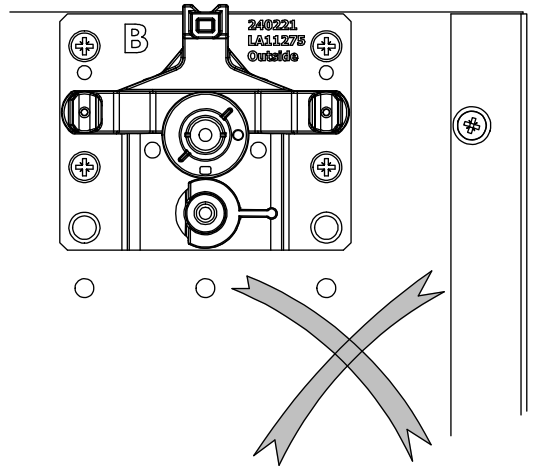
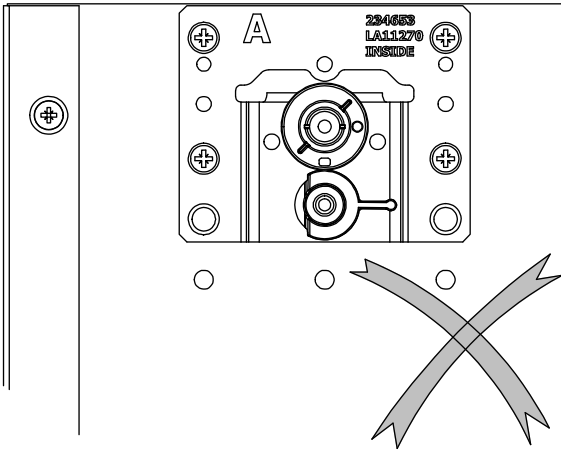
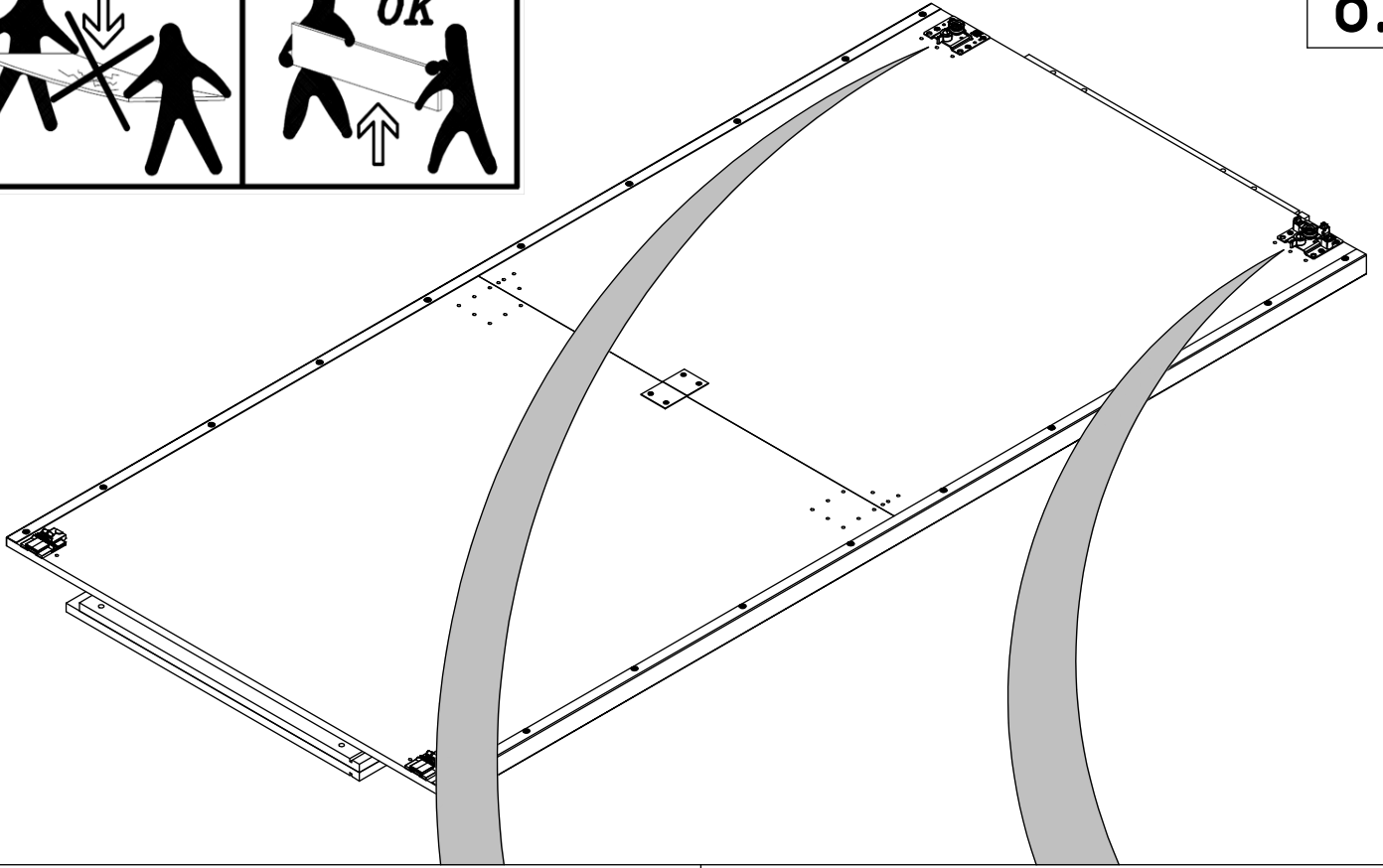
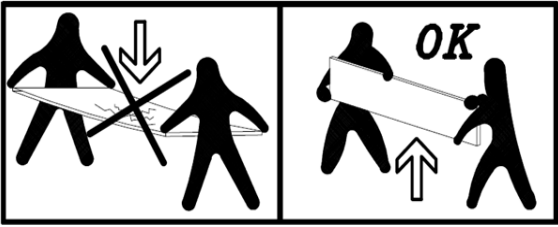
781

2x



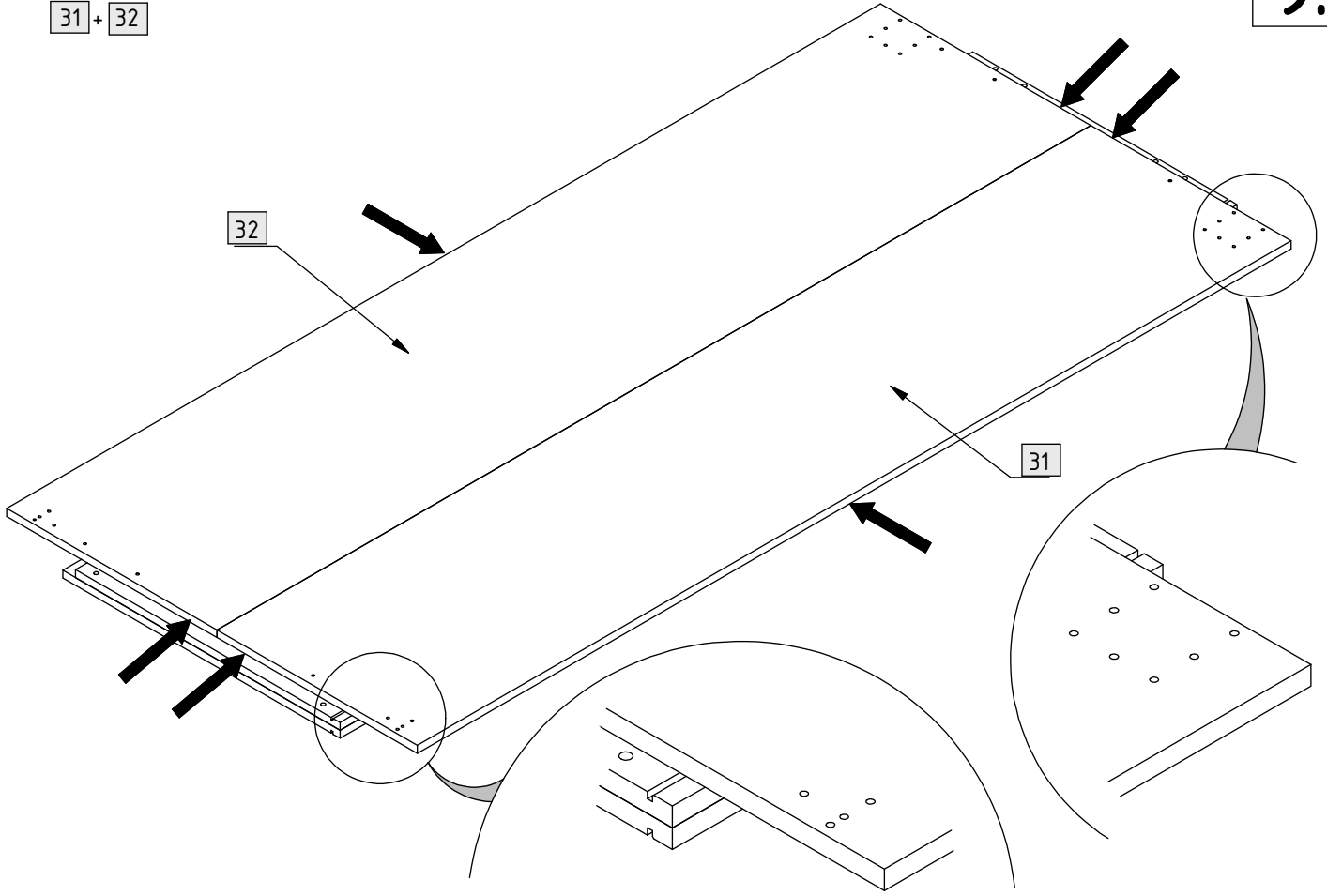
7.





9.

31 + 32



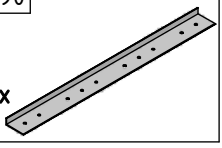
382



12x

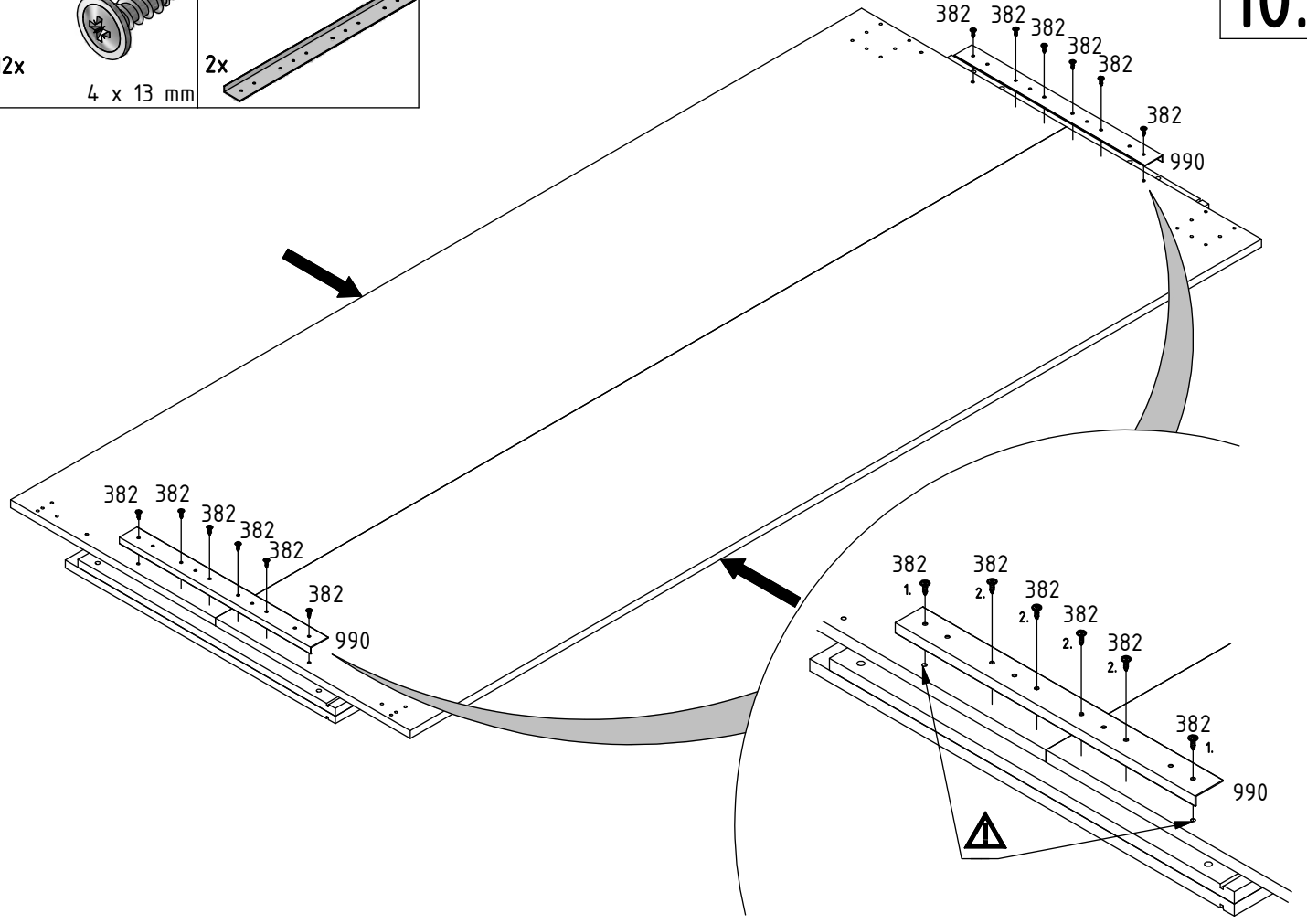
4 x 13 mm

990



2x

10.



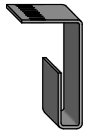
382



4 x 13 mm

20x

800



L=1915 mm

2x

11.

10x

382

800

800

800

382

10x

800

382

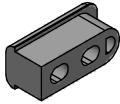
2x



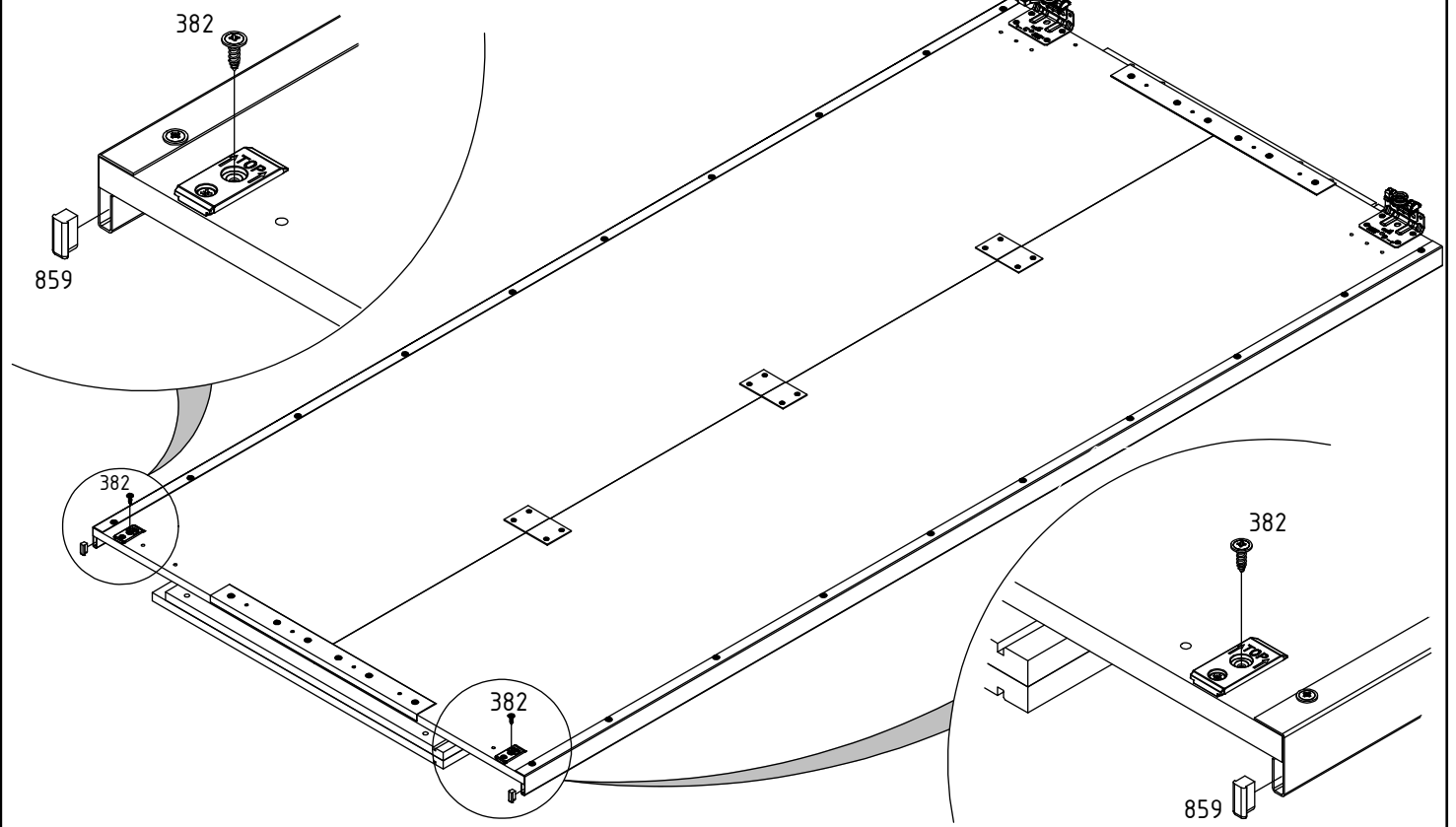
4 x 13 mm

859

2x

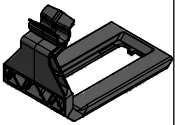


14.

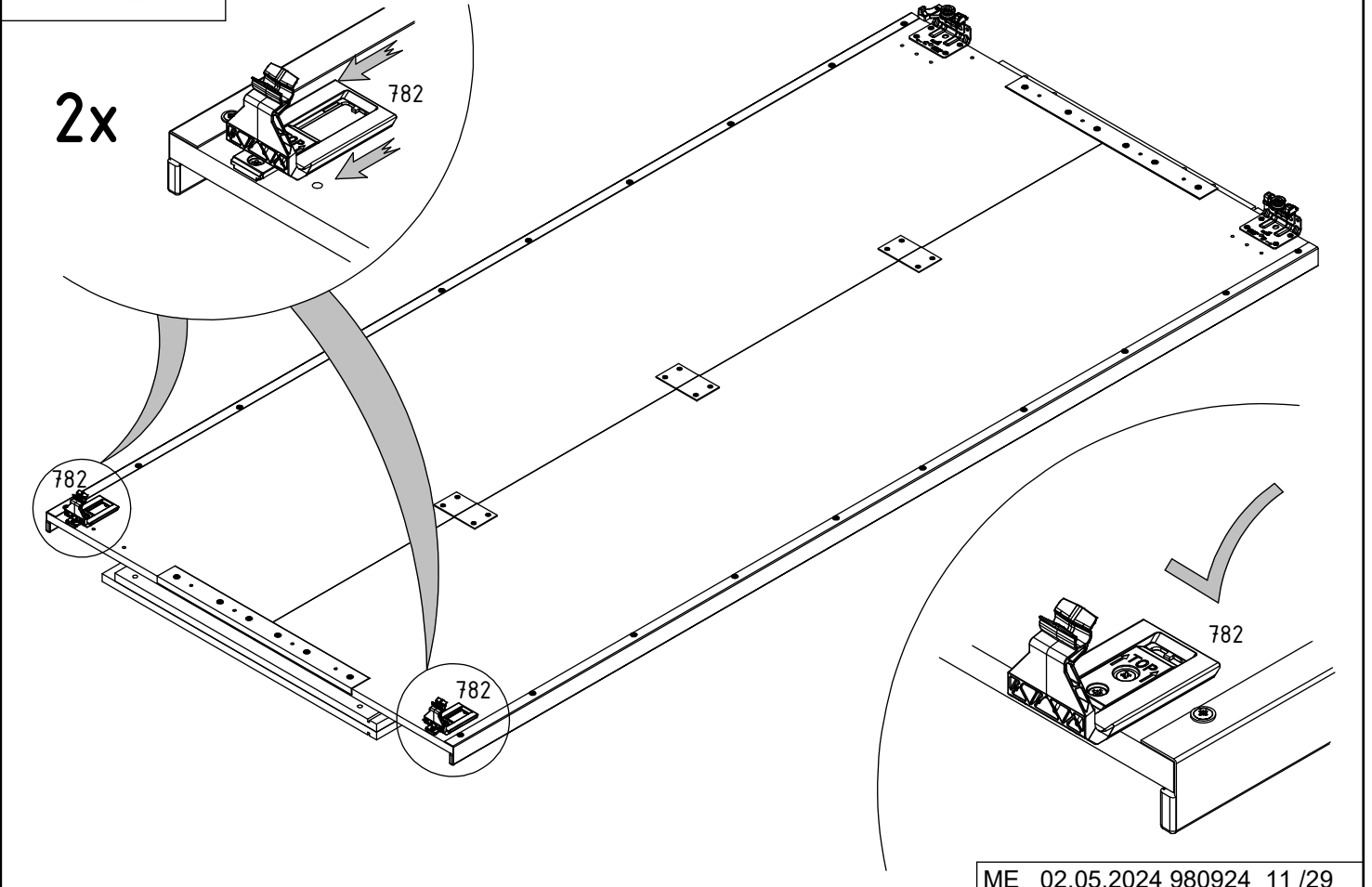


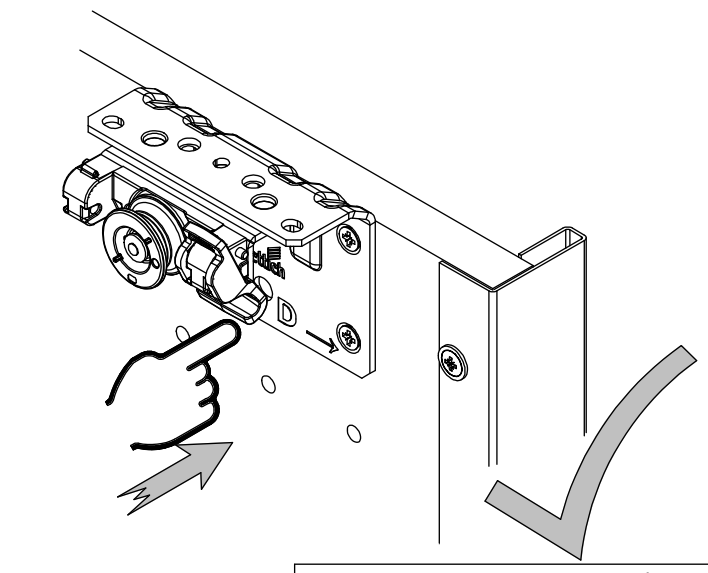
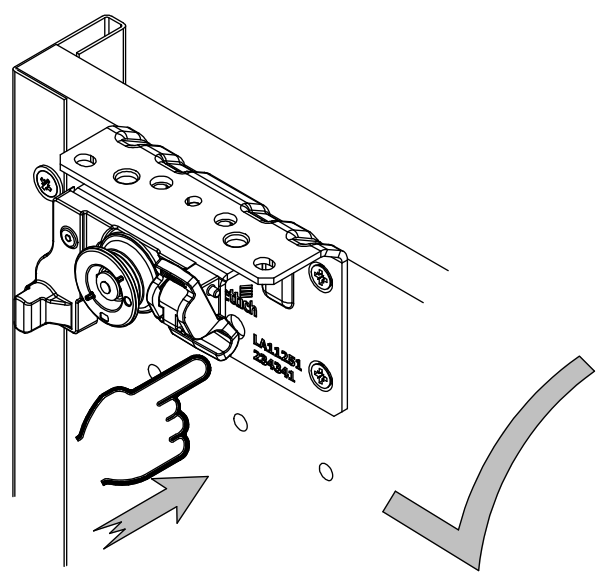
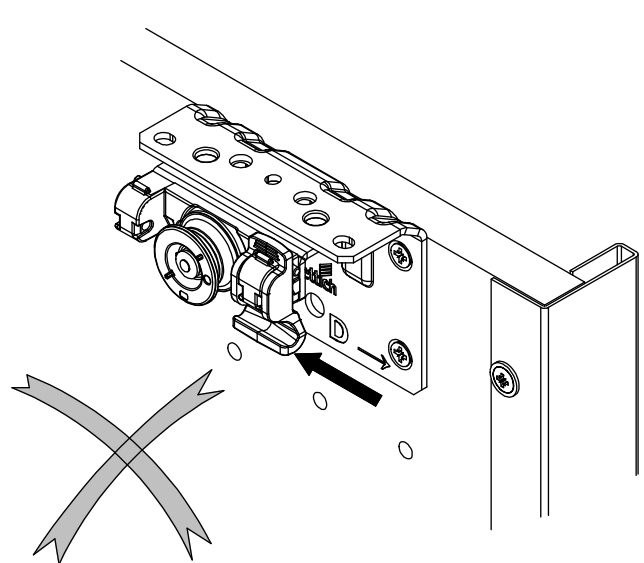
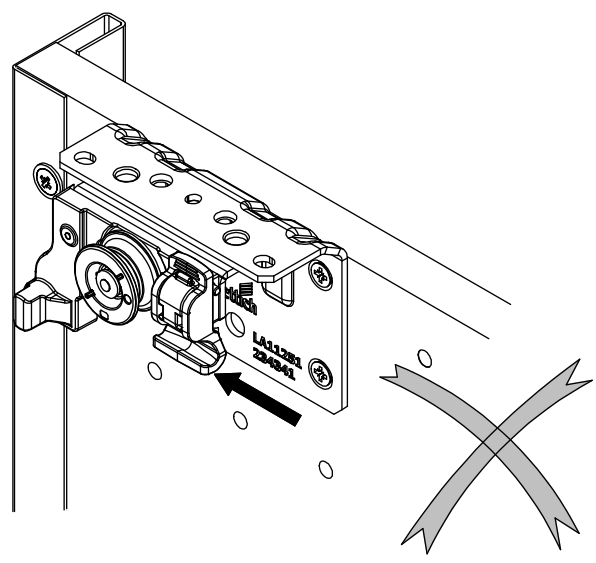
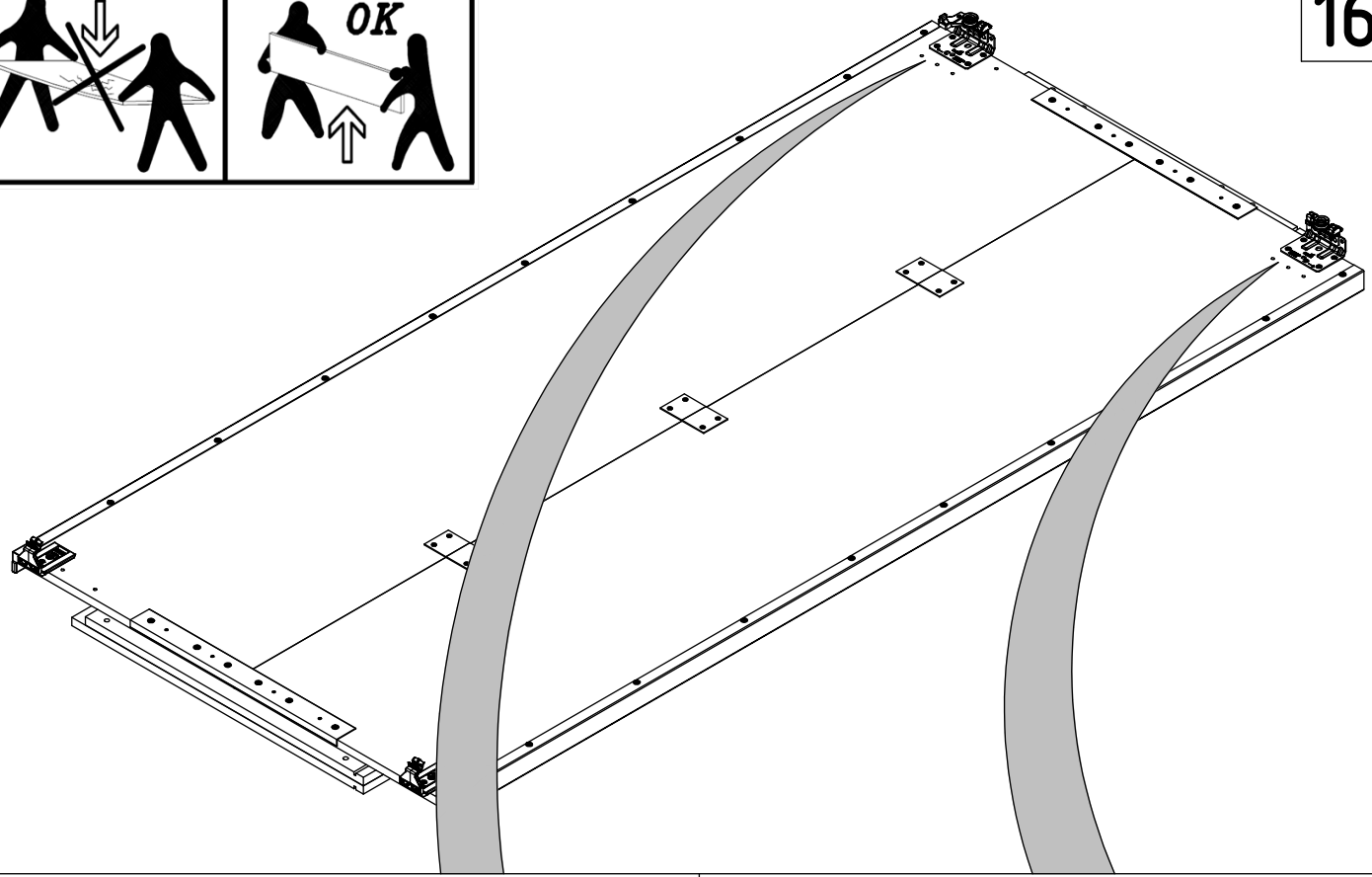
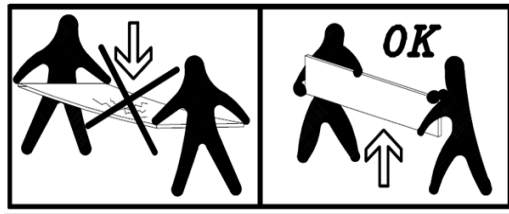
782

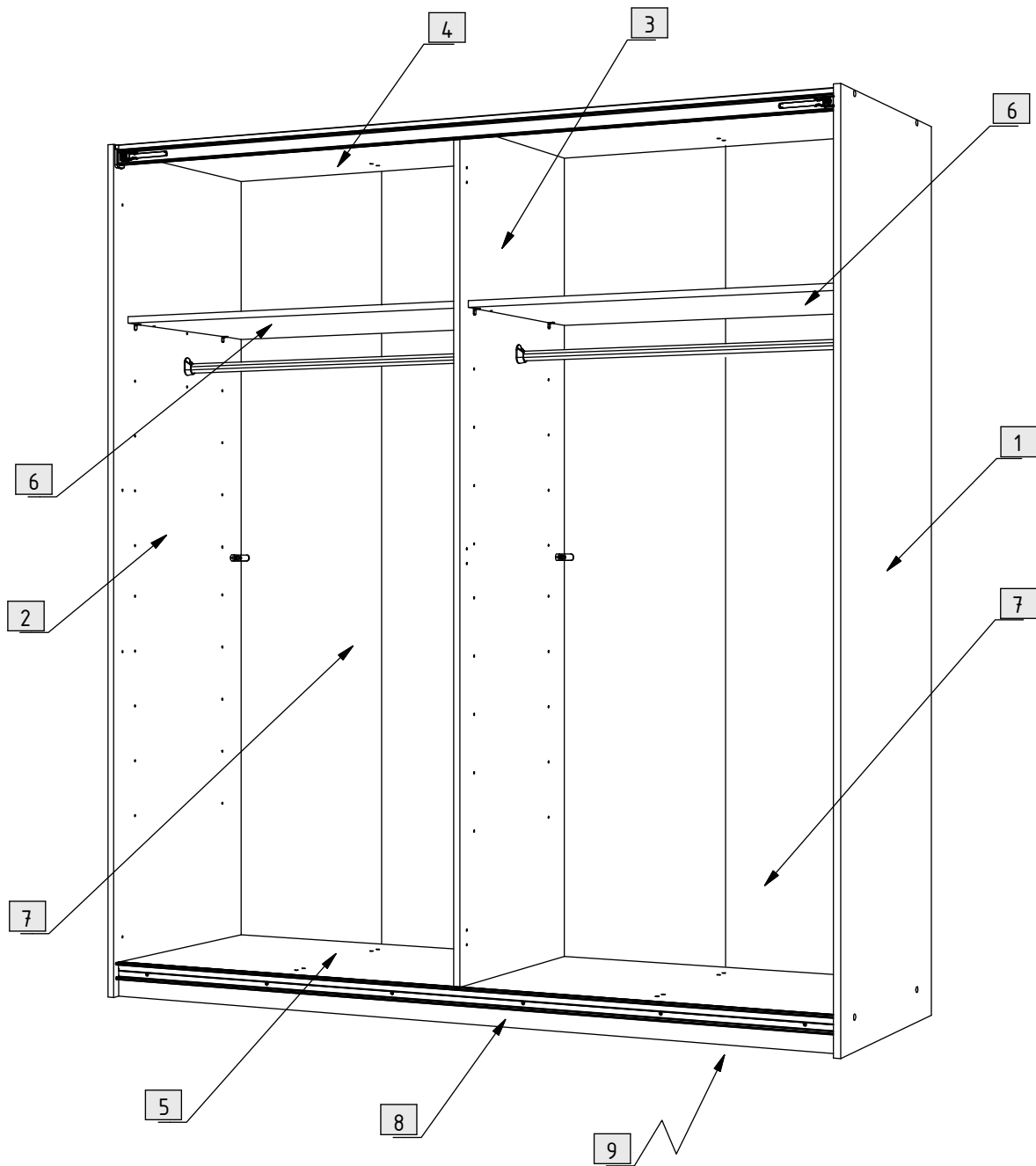
2x

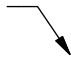
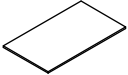




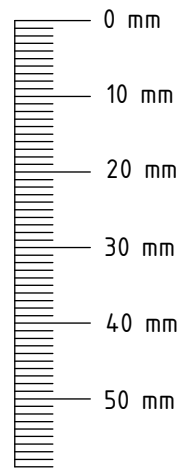
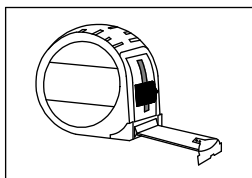
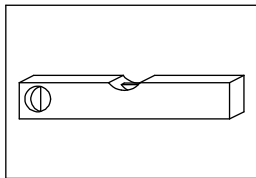
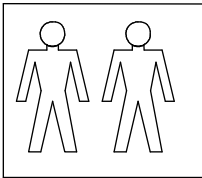
15.


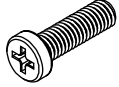
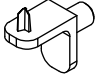

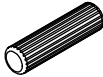


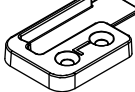
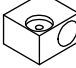


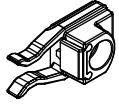
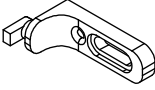
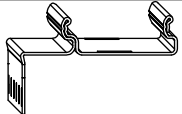

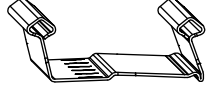
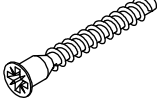
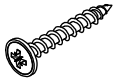







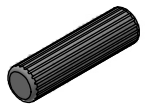
				
1			1x	1967 x 608 x 15 mm
2			1x	1967 x 580 x 15 mm
3			1x	1873 x 560 x 15 mm
4			1x	1757 x 560 x 15 mm
5			1x	1757 x 560 x 15 mm
6			2x	871 x 500 x 15 mm
7		-	2x	1887 x 889 x 2,5 mm
8			1x	1757 x 64 x 15 mm
9			1x	1757 x 64 x 15 mm



102	8			441	2	 M6 x 20 mm
181	8			746	2	
190	20	 Ø8 x 30 mm		885	2	
201	4			886	1	
203	4			887	1	
220	8			891	2	
221	4			913	1	 L = 1754 mm
303	4	 6 x 10 mm		915	1	 L = 1756 mm
320	10	 6 x 50 mm				
354	8	 3,5 x 25 mm				
351	24	 3,5 x 15 mm				

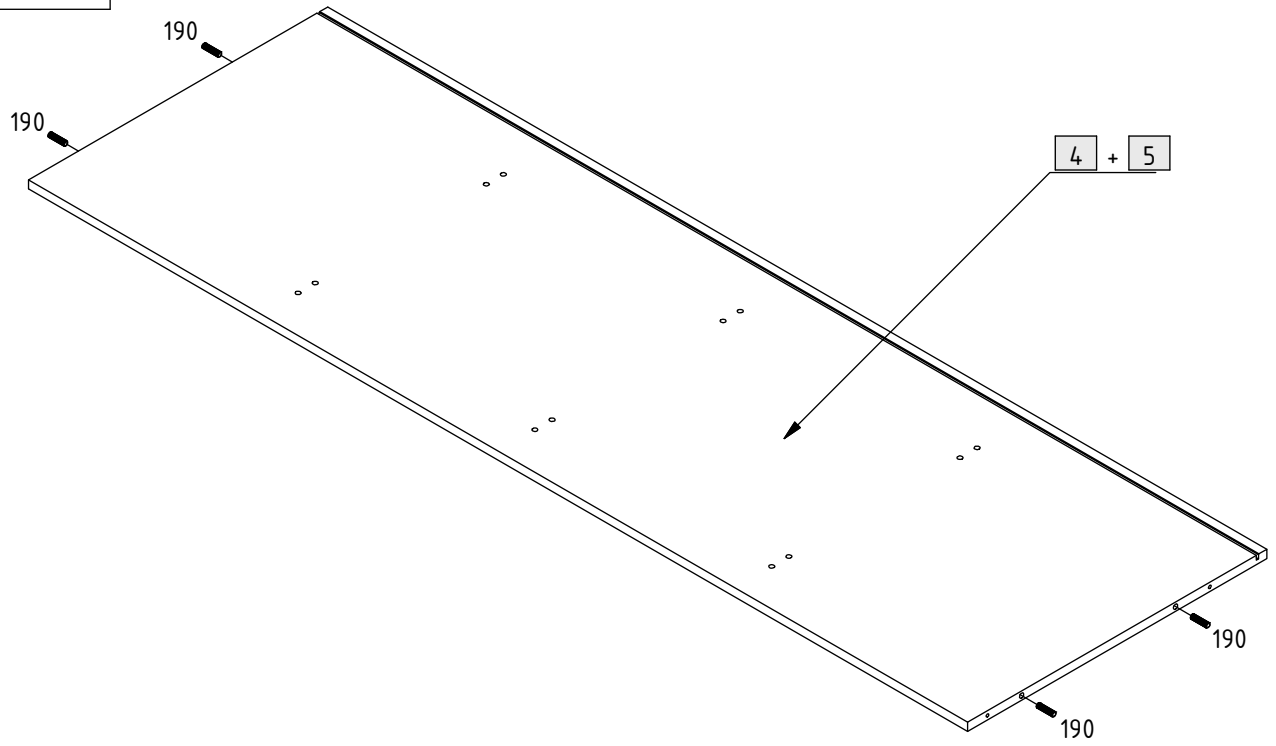
190

8x



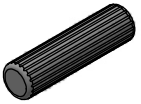
Ø8 x 30 mm

17.



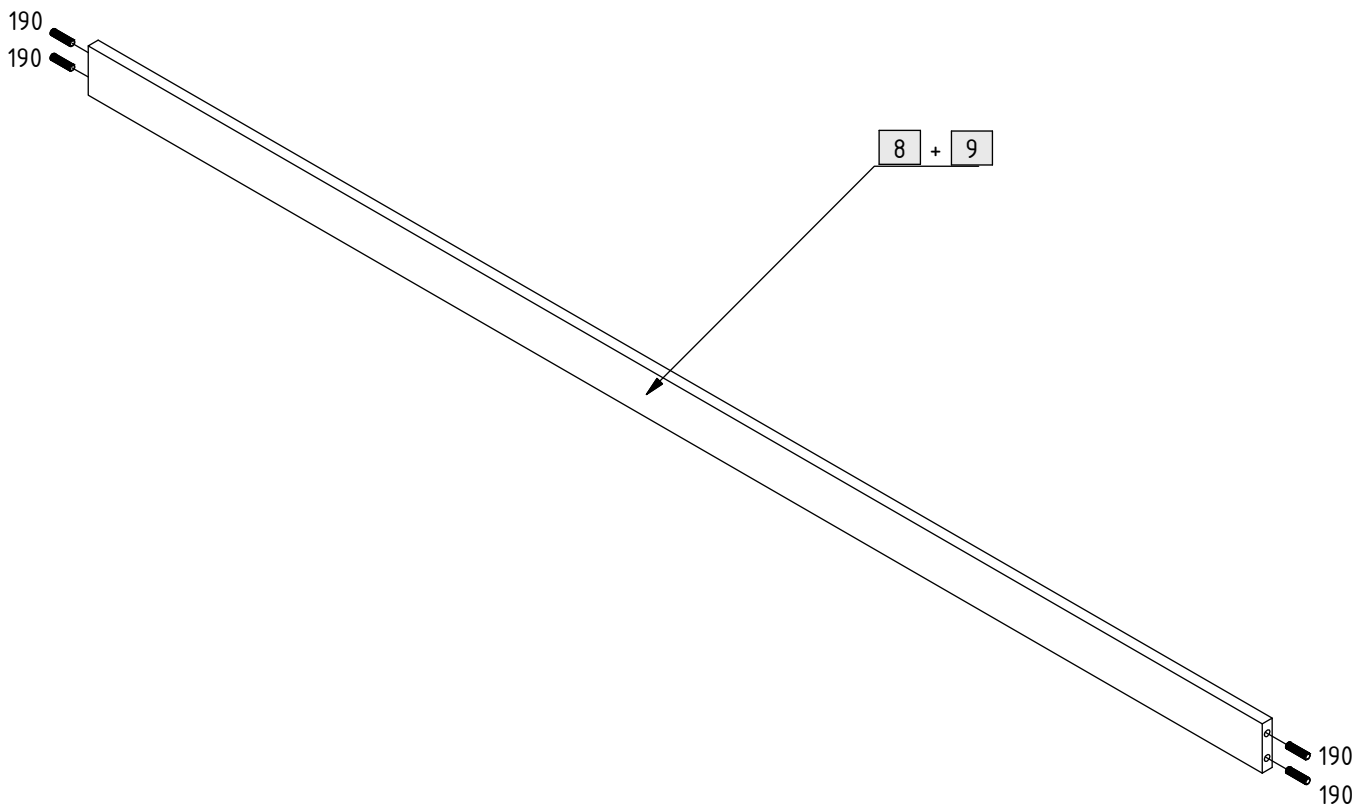
190

8x

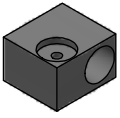


Ø8 x 30 mm

18.



203



4x

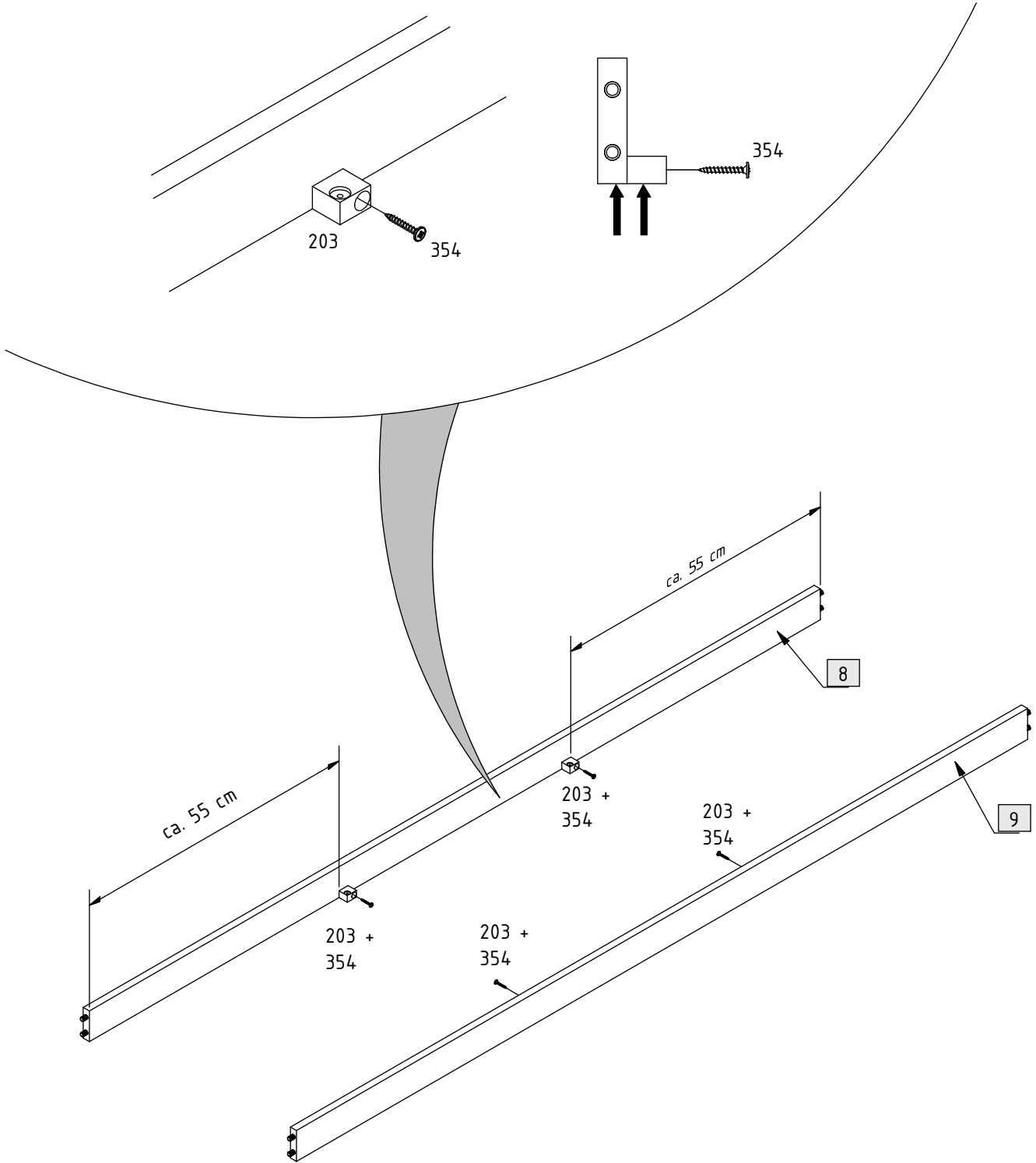
354



4x

3,5 x 25 mm

19.



354

4x

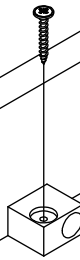
3,5 x 25 mm



20.

4x

354



203

8

354

354

354

354

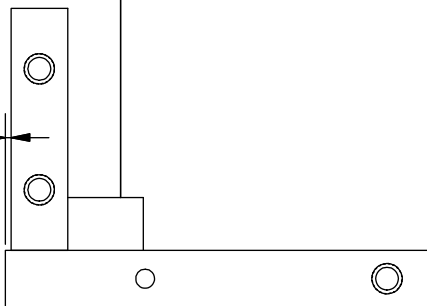
9

5

354

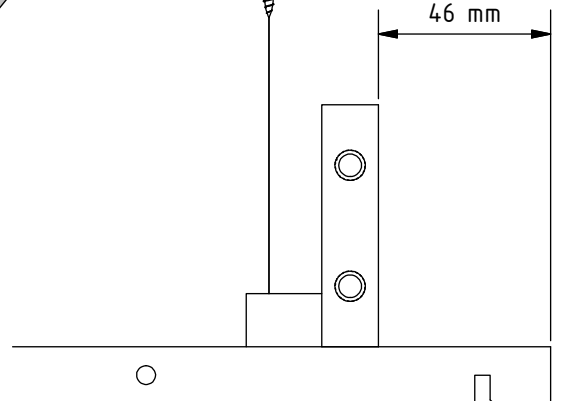


1 mm

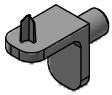


354

46 mm



181



4x

201



2x

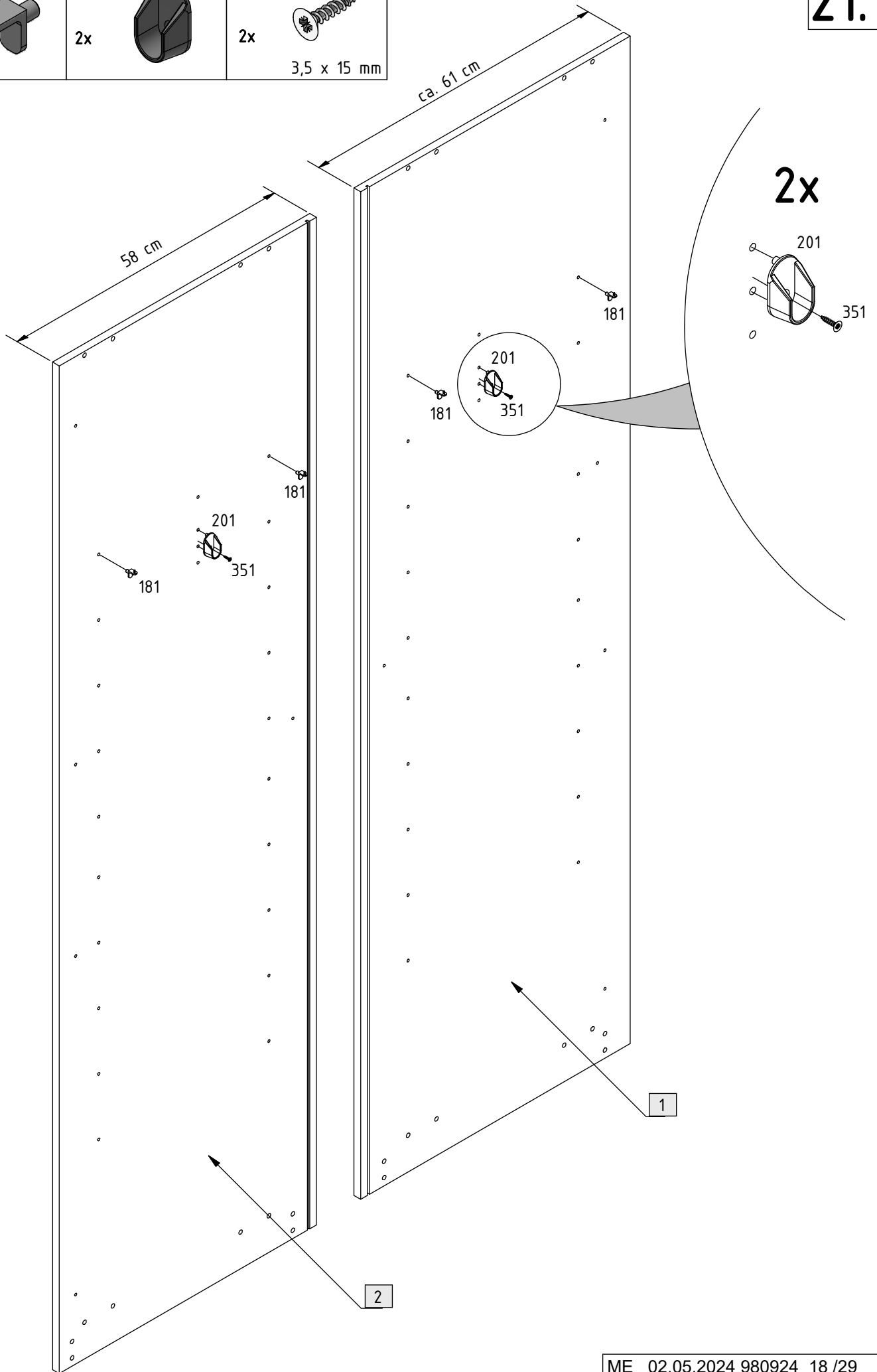
351

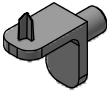
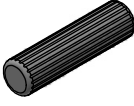

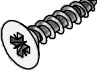


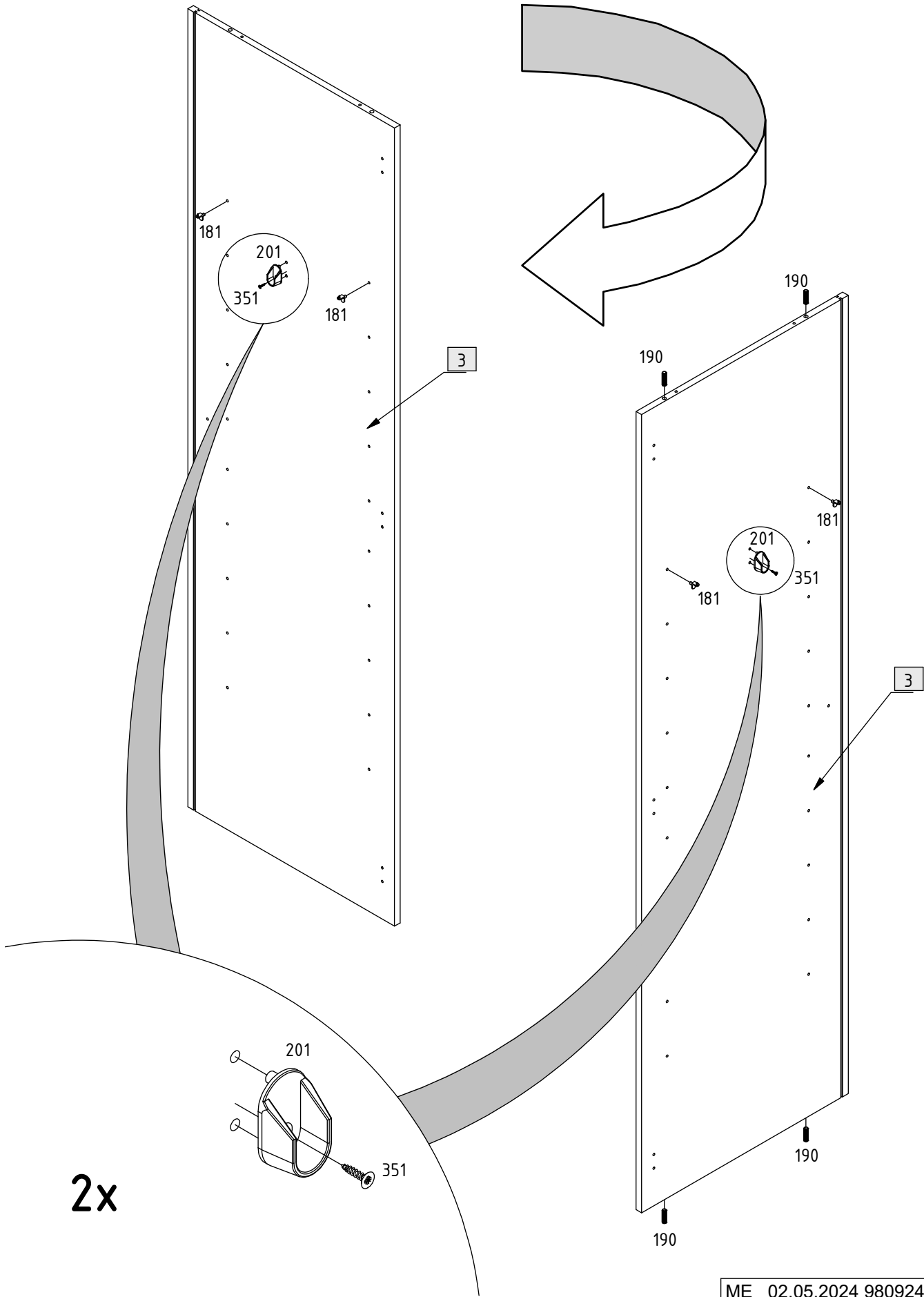
2x

3,5 x 15 mm

21.



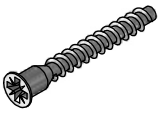
181	190	201	351
4x 	4x  Ø8 x 30 mm	2x 	2x  3,5 x 15 mm



2x

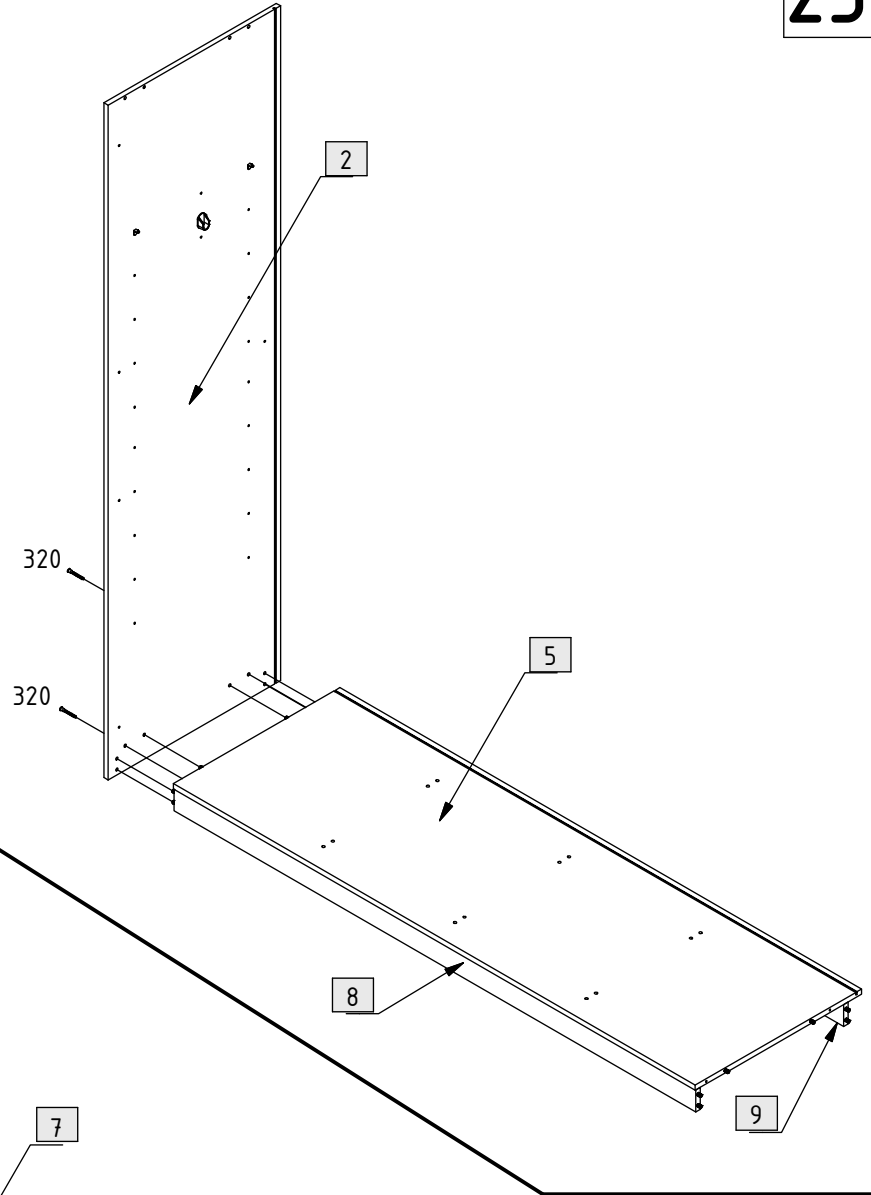
320

2x



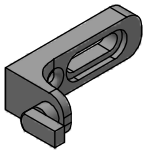
6 x 50 mm

23.



221

1x



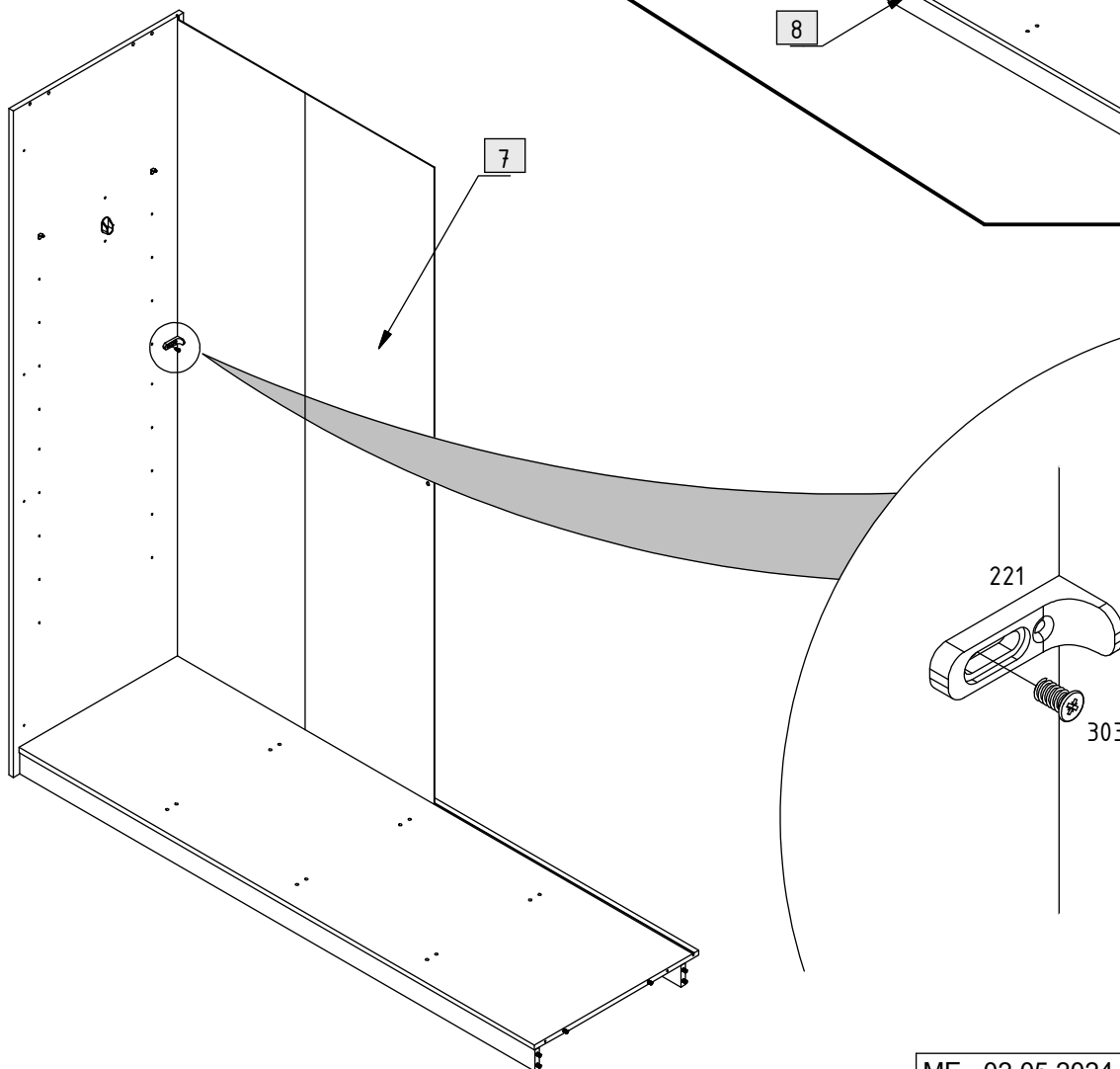
303

1x



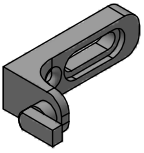
6,3 x 10 mm

24.



221

1x



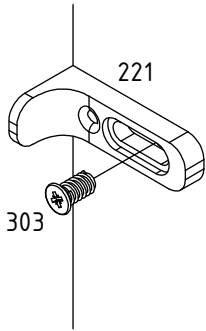
303

1x



6,3 x 10 mm

25.



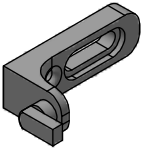
221

303

3

221

1x



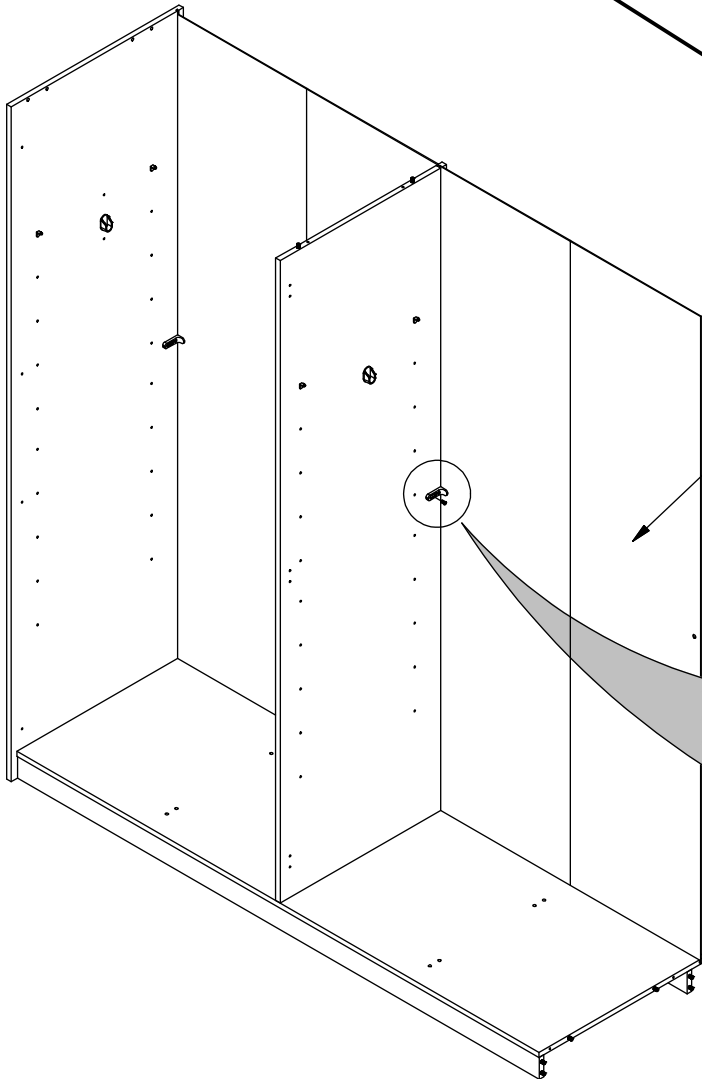
303

1x



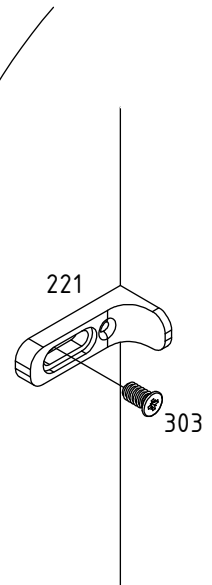
6,3 x 10 mm

26.



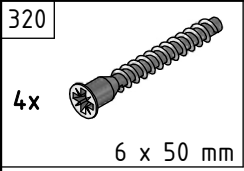
7

0

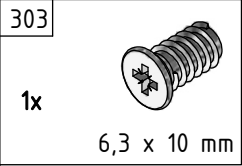
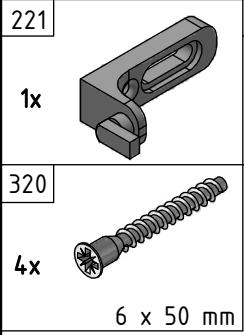
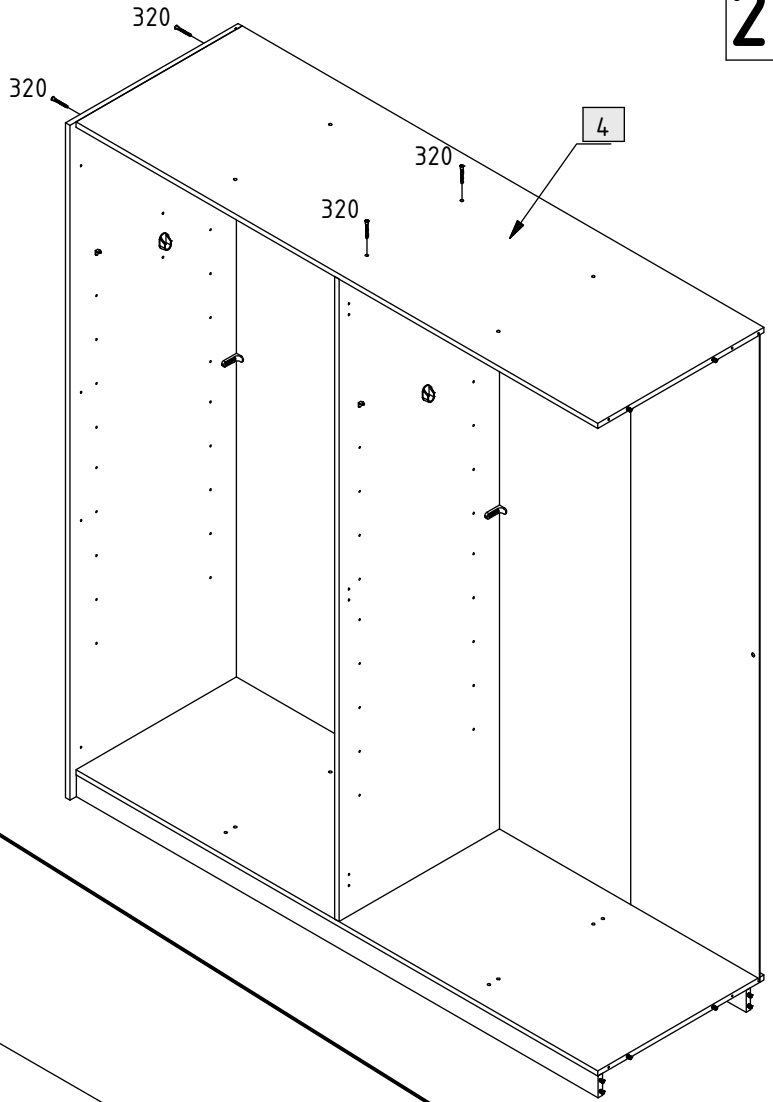


221

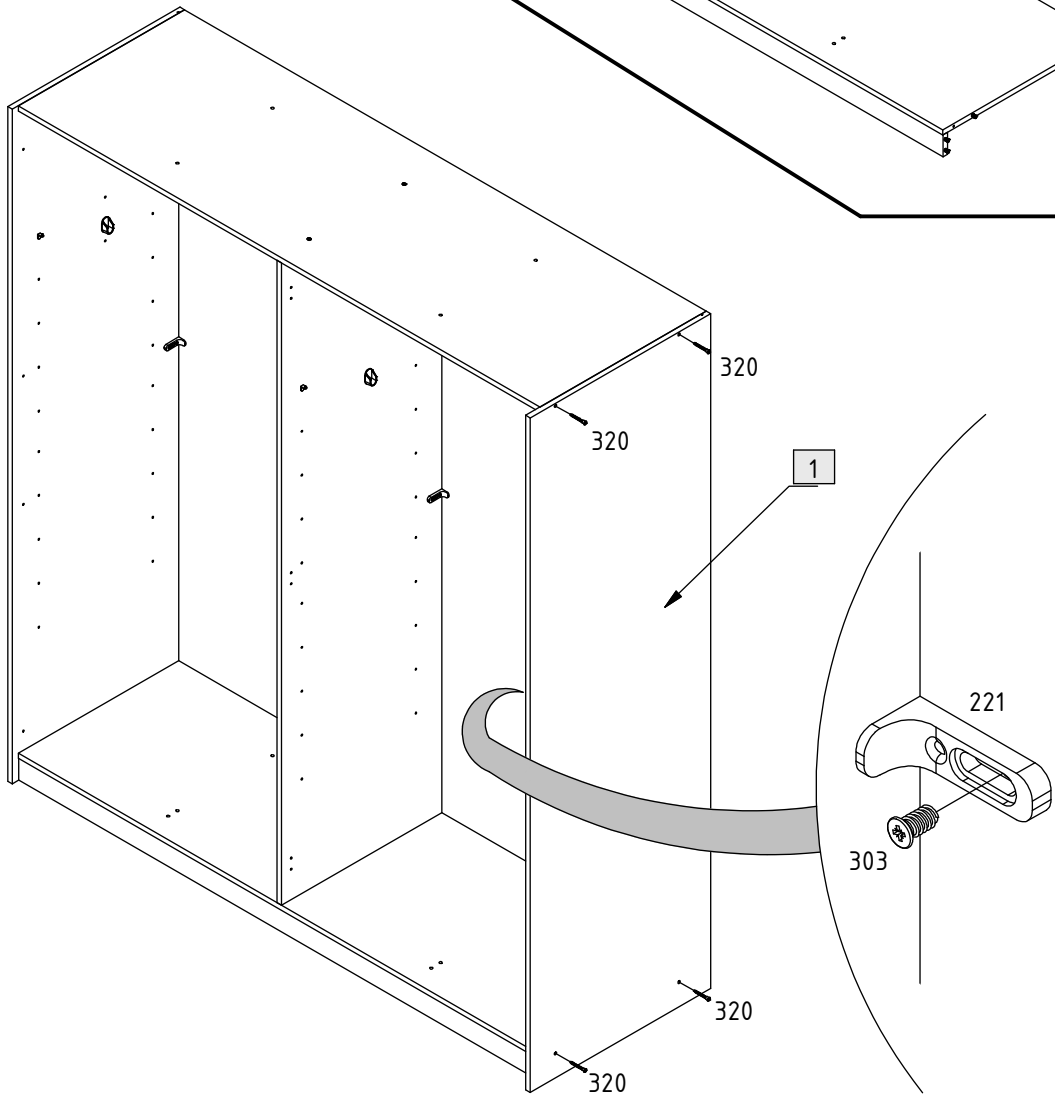
303



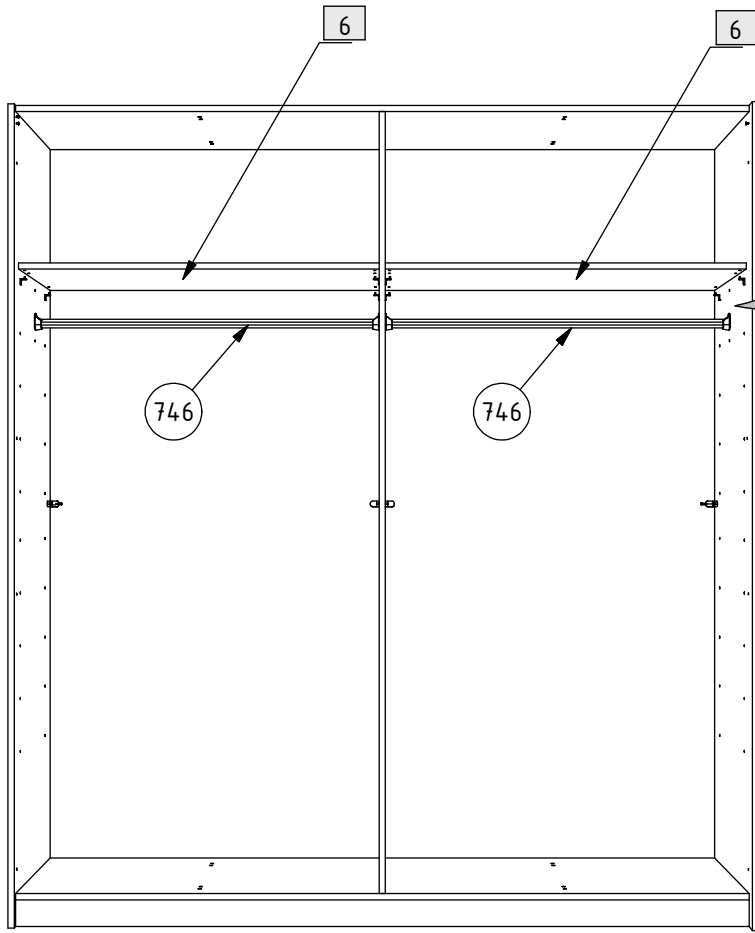
27.



28.



29.



351

4x

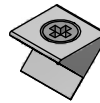


3,5 x 15 mm

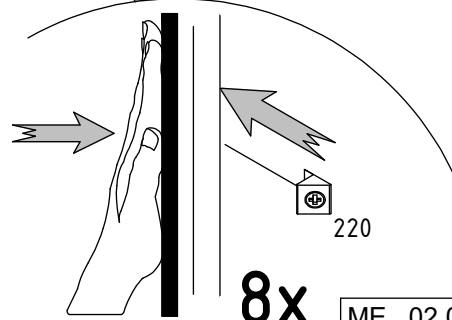
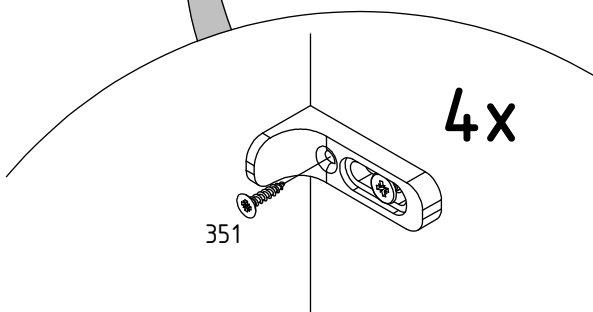
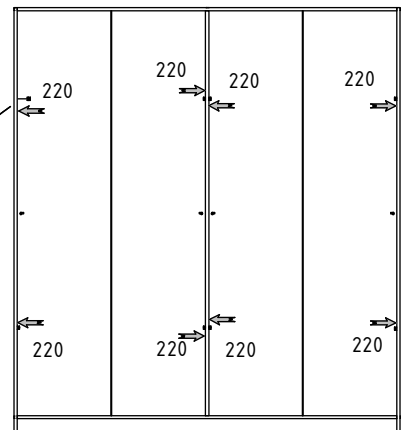
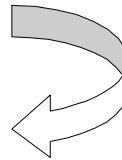
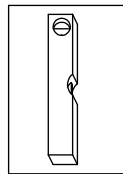
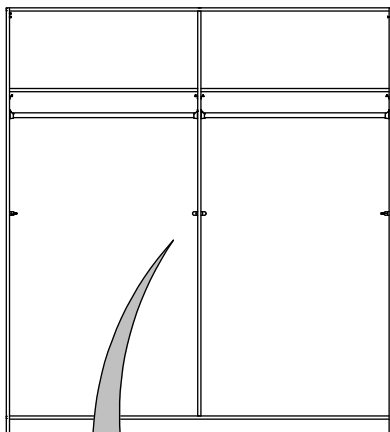
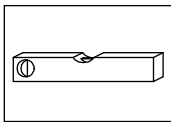
30.

220

8x



31.

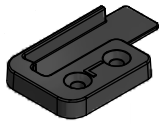


351



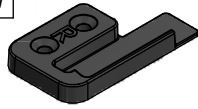
4x
3,5 x 15 mm

886



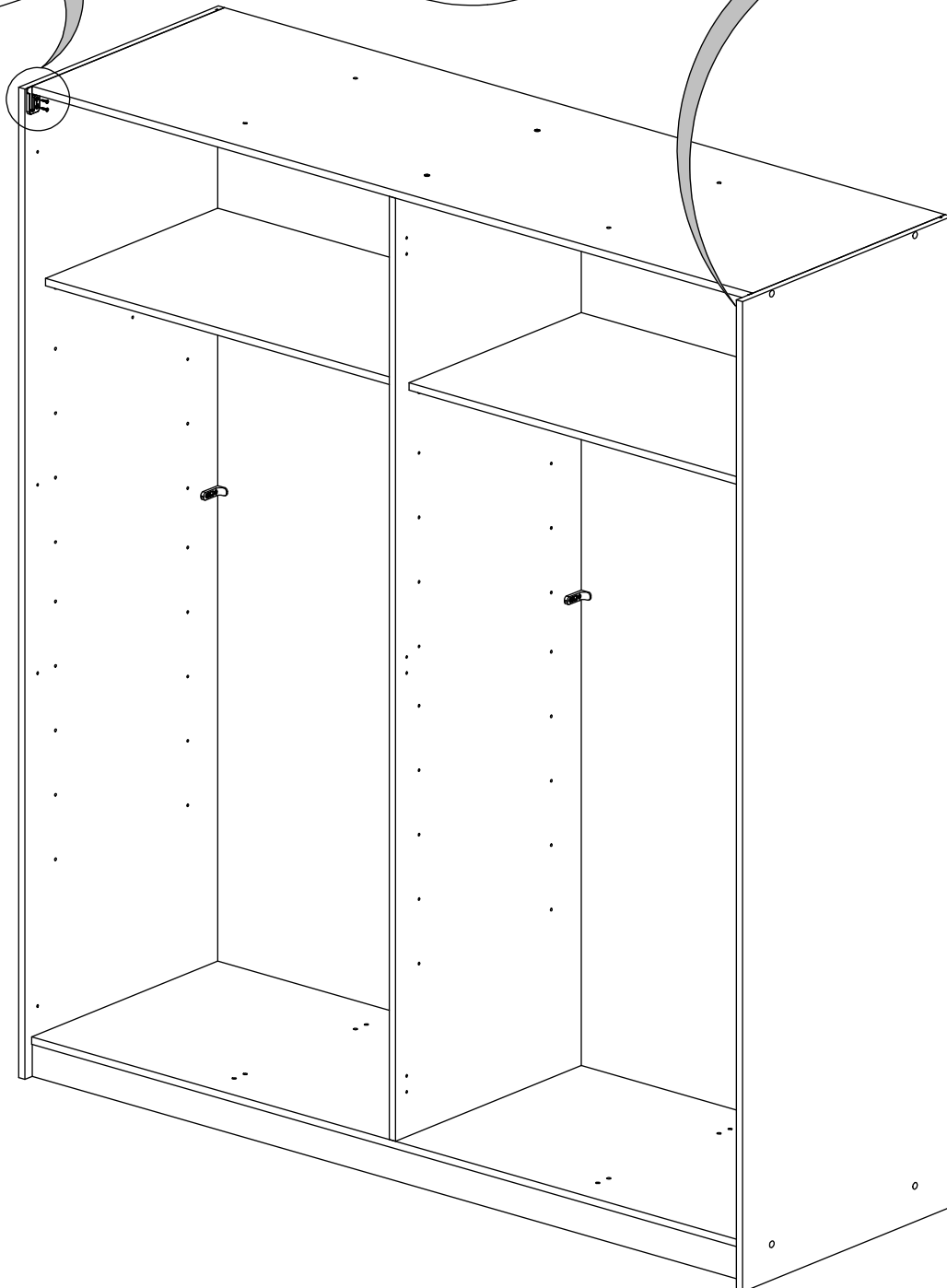
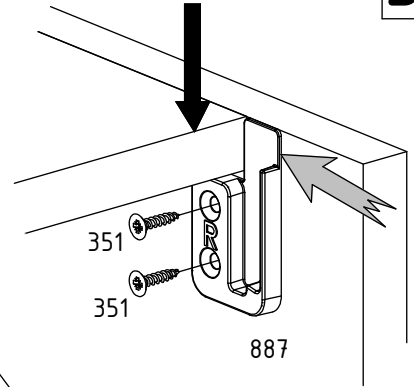
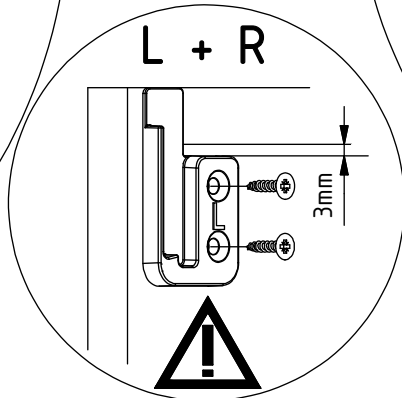
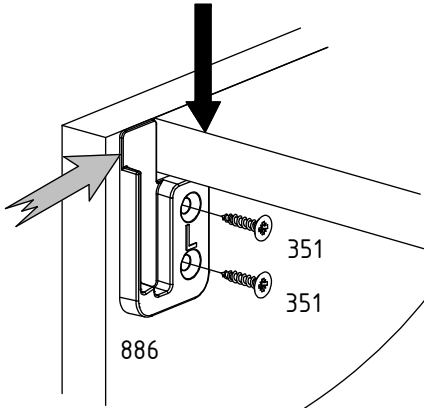
1x


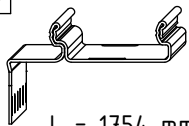
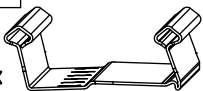
887

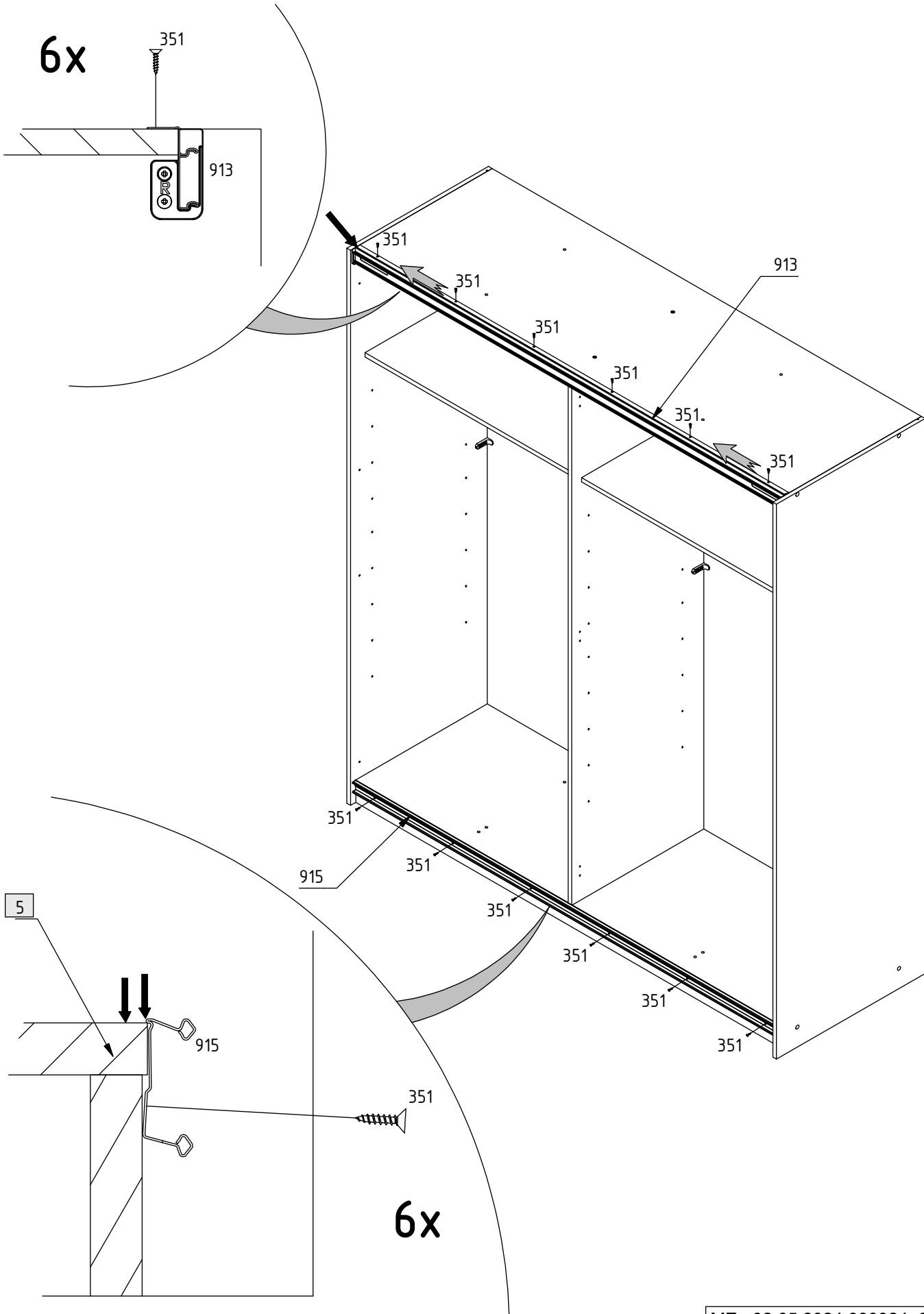


1x

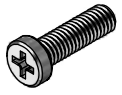
32.



351	913	915
		
12x 3,5 x 15 mm	1x L = 1754 mm	1x L = 1756 mm



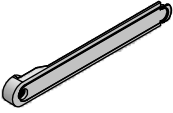
441



2x

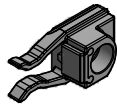
M6 x 20 mm

885



2x

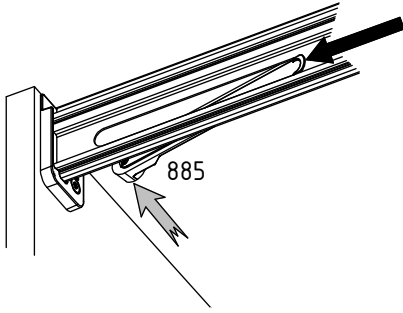
891



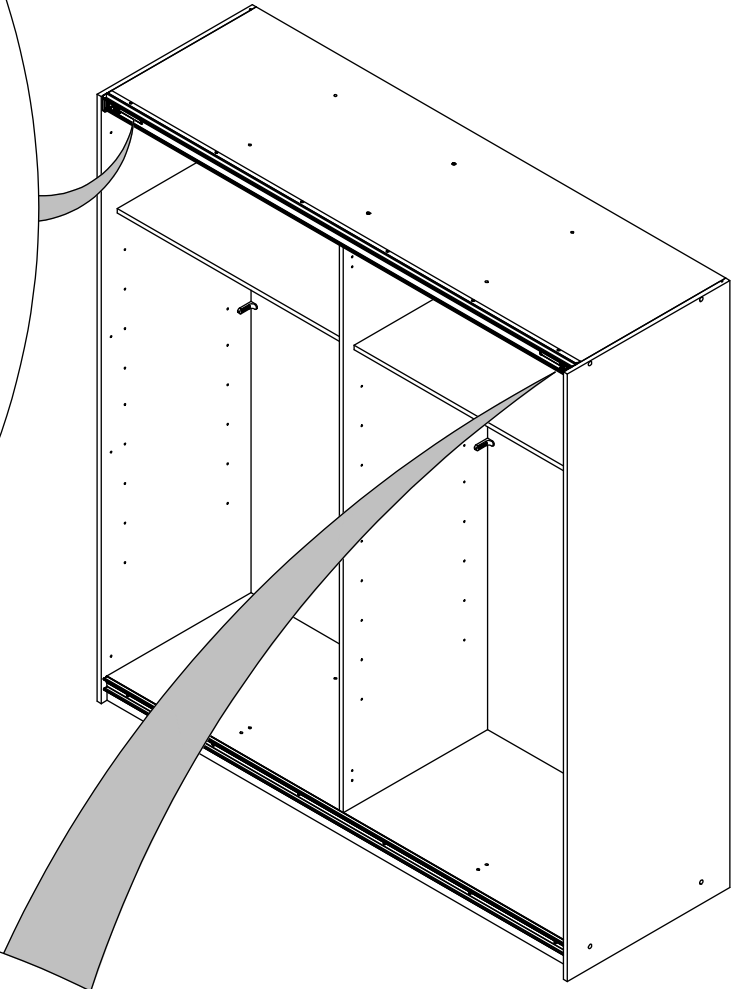
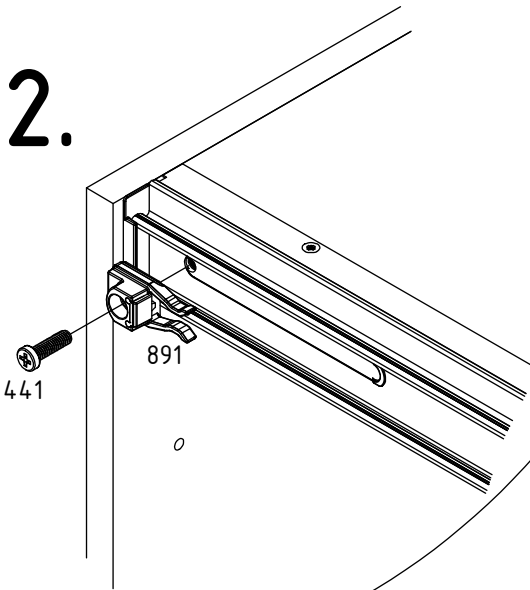
2x

34.

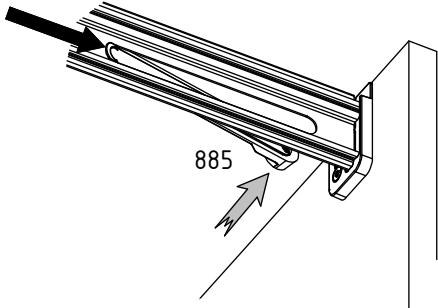
1.



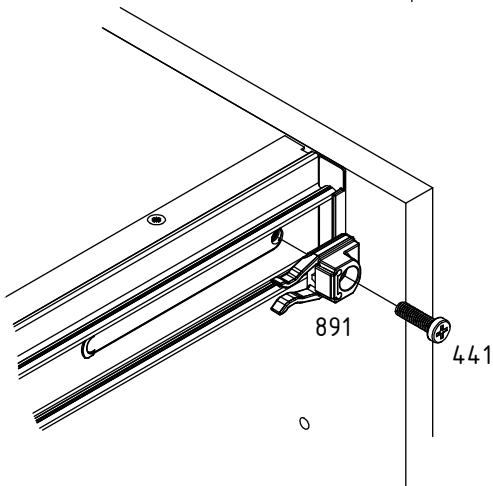
2.



1.



2.



102

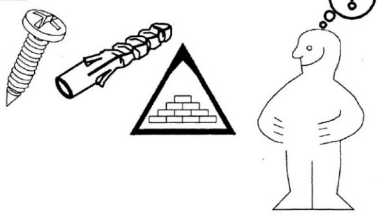
8x

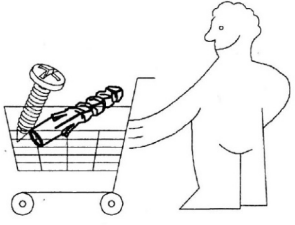


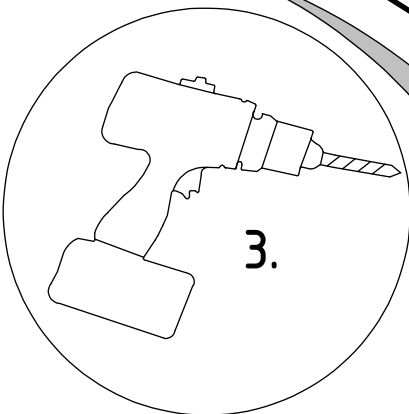
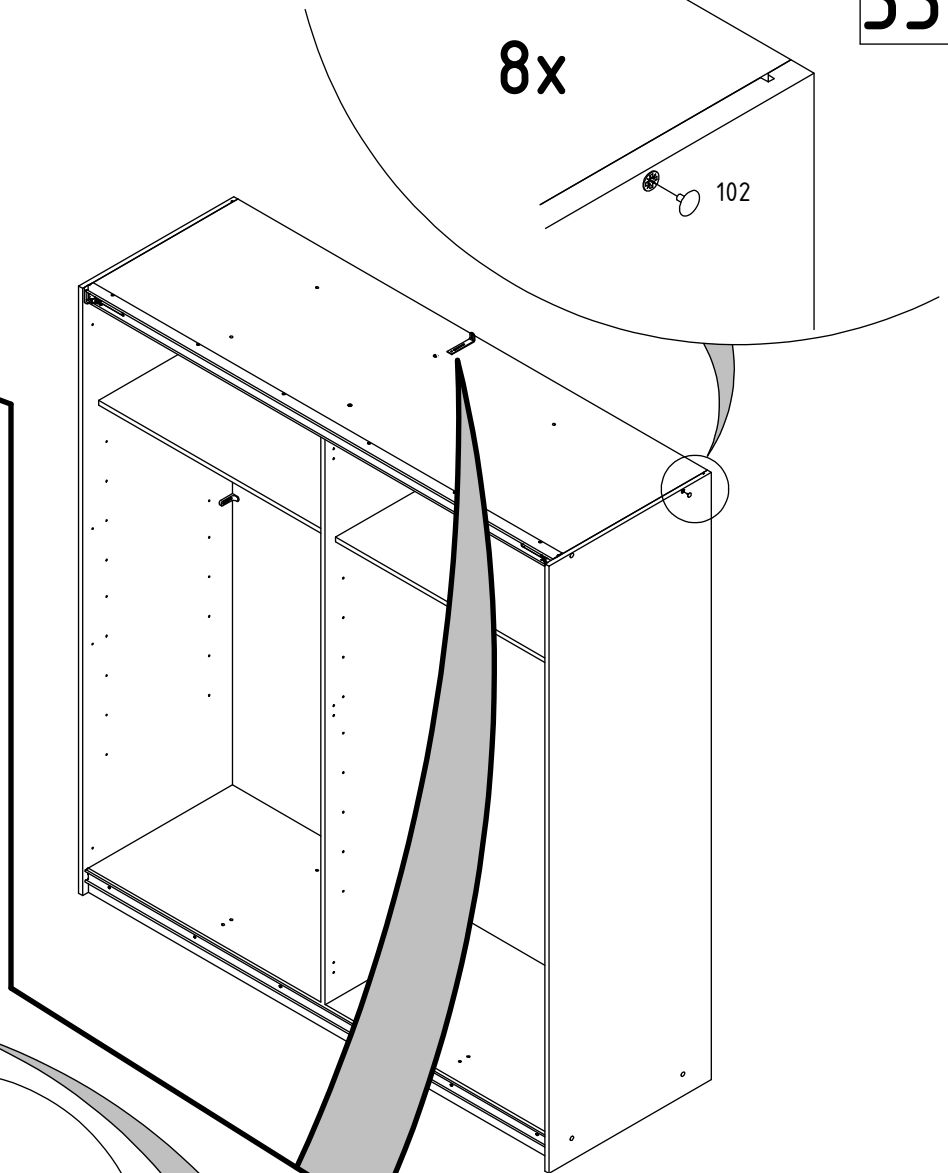
35.

8x

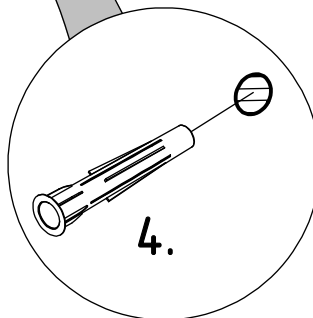
102

1. 

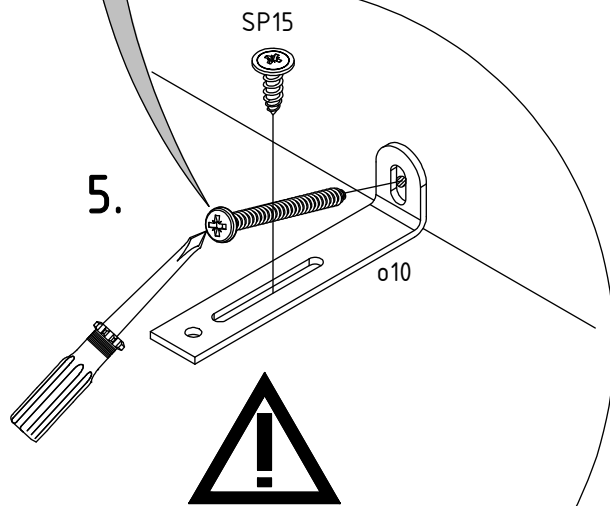
2. 

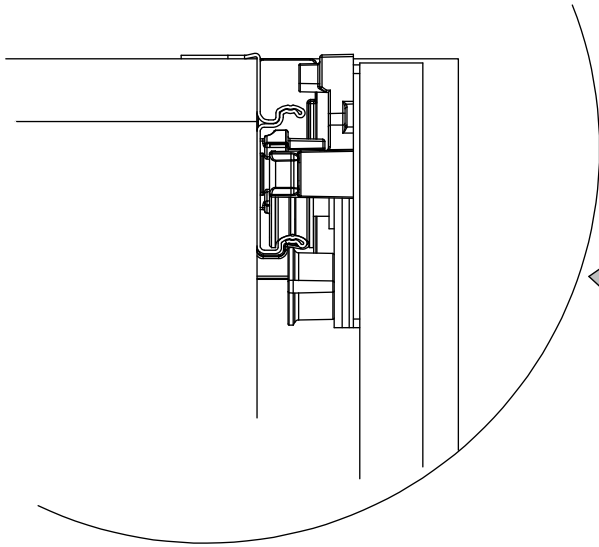
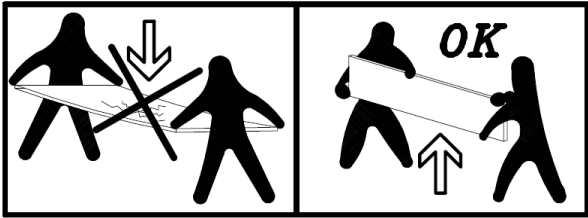


3.

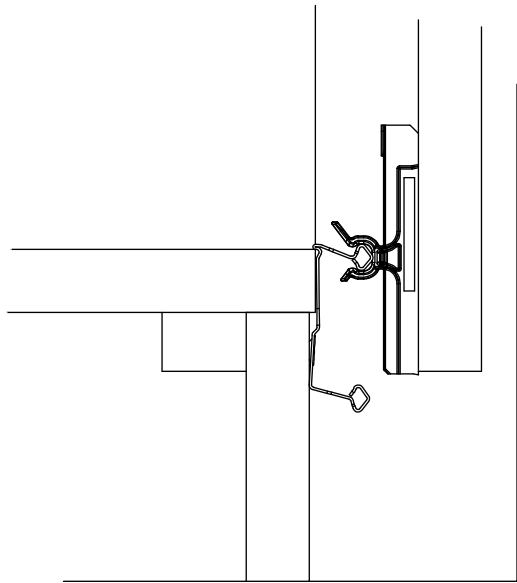
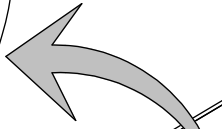


4.

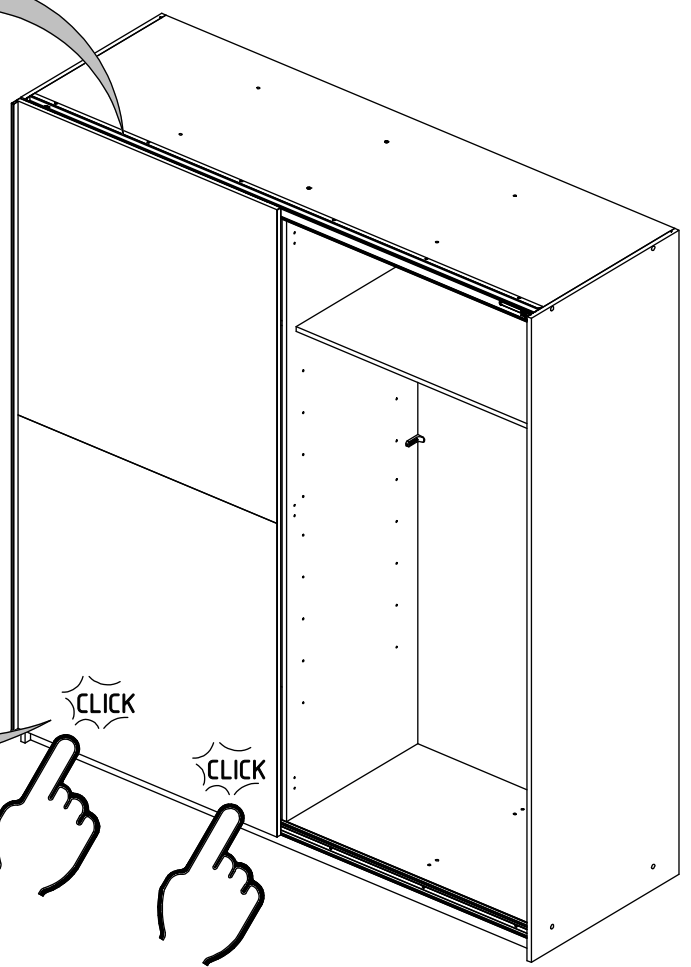
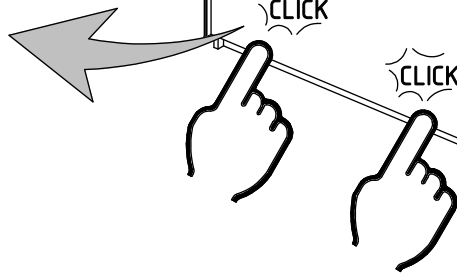




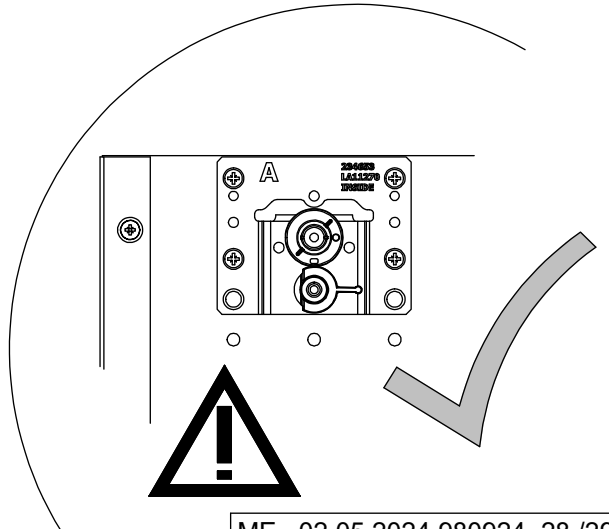
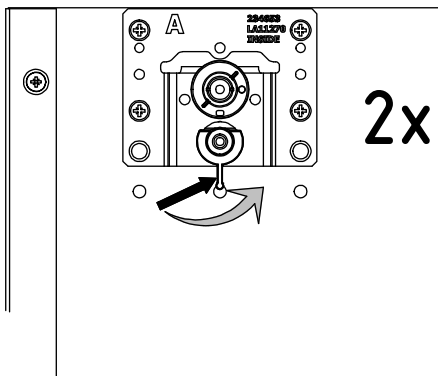
1.

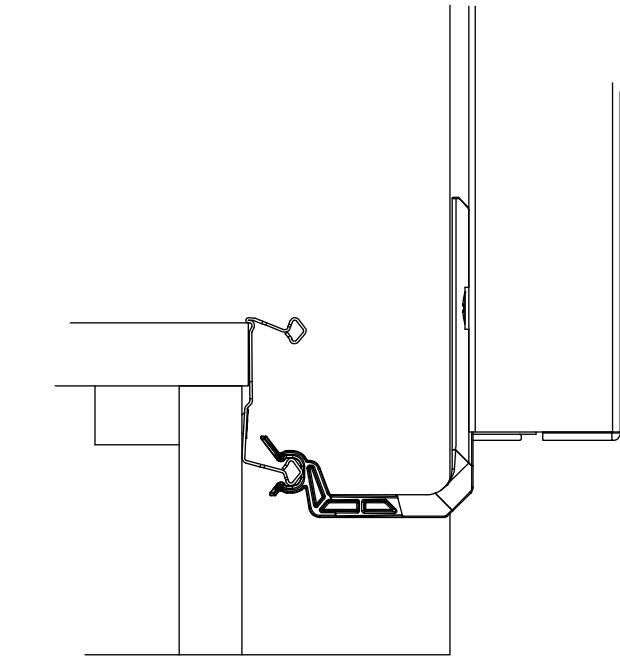
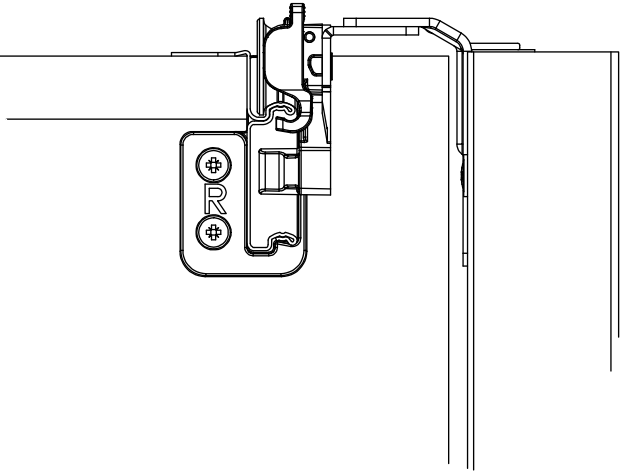
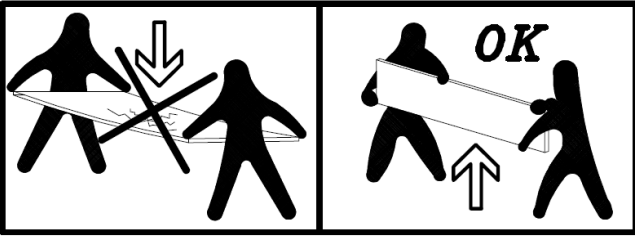


2.

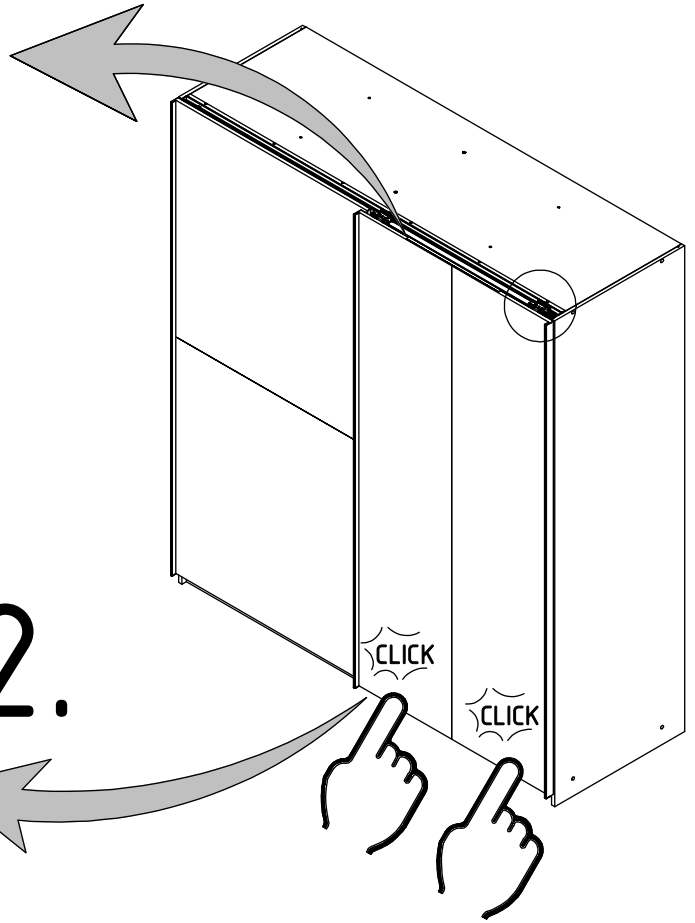


3.





1.



2.

