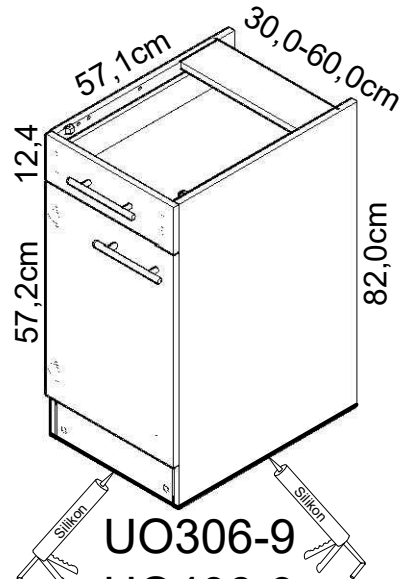
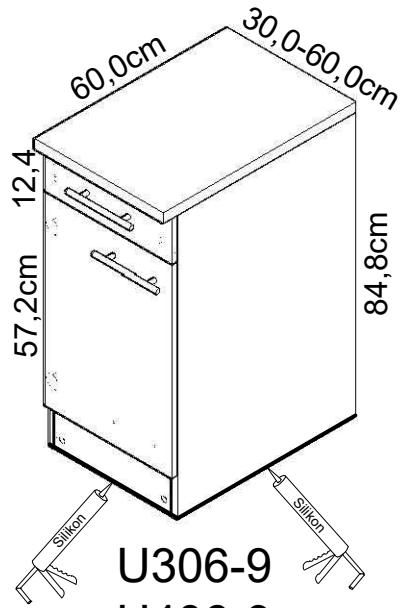
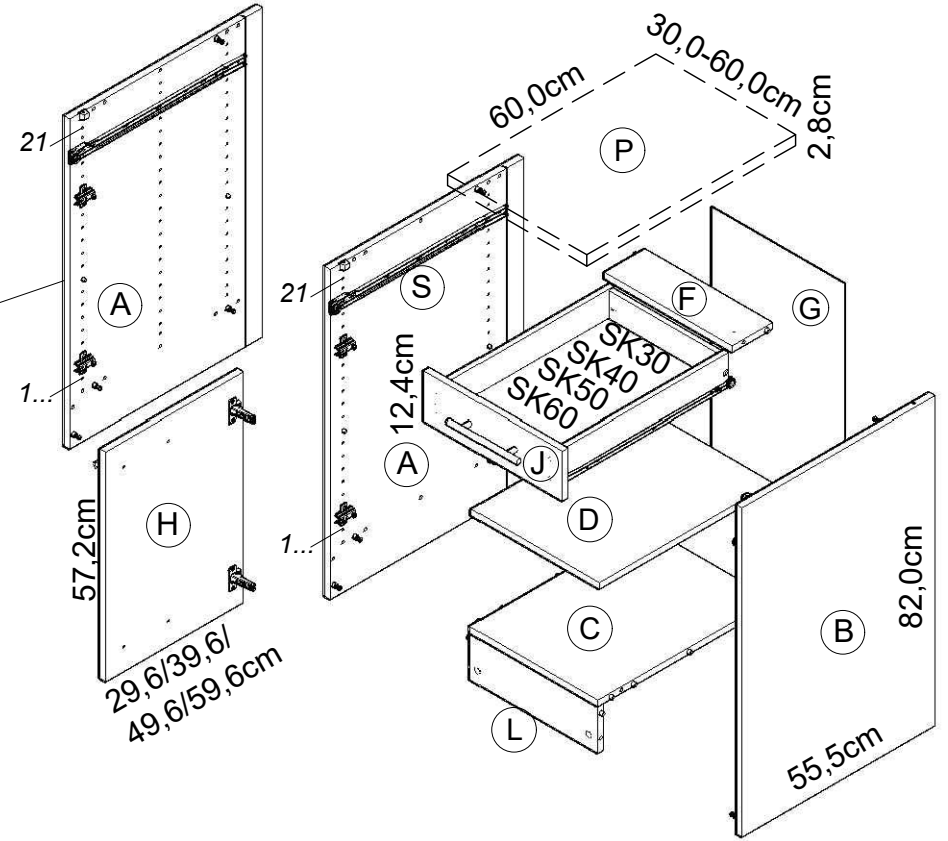


Montageanleitung



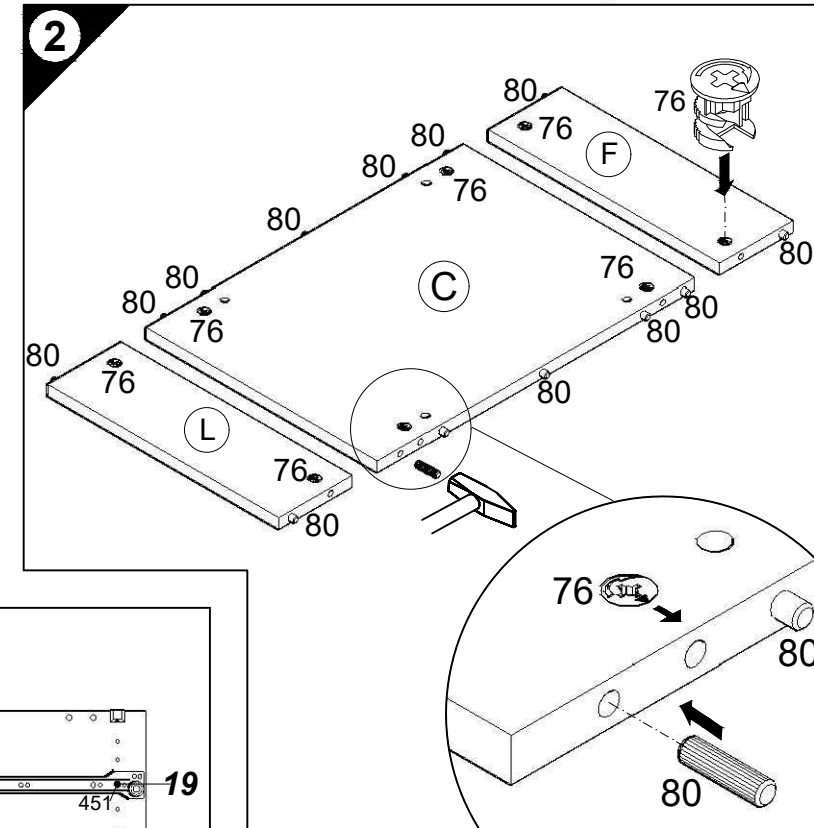
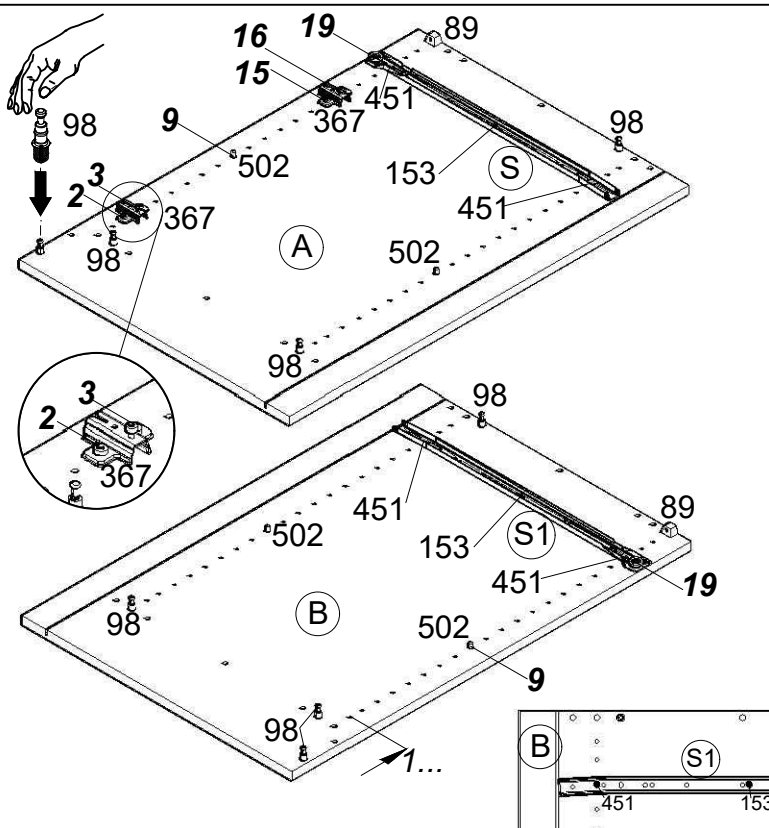
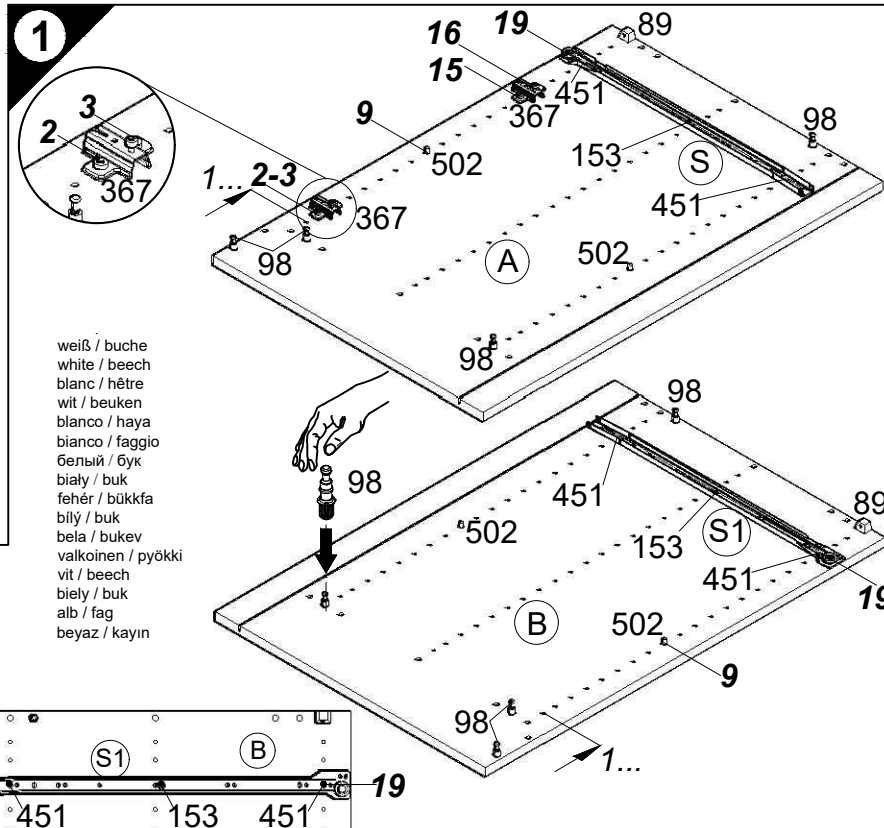
weiß / buche
white / beech
blanc / hêtre
wit / beuken
bianco / haya
bianco / faggio
белый / бук
biały / buk
fehér / bükkfa
bílý / buk
bela / bukev
valkoinen / pyökki
vit / beech
biely / buk
alb / fag
beyaz / kayın

Service-Hotline
01805-678101
0,14€ pro Minute
++49 für Österreich
Auslandstarif pro Minute
service@jaka-bkl.de
voor Nederland en België
00800-4019350
benelux@jaka-bkl.de



1 → 2 → 3 ...

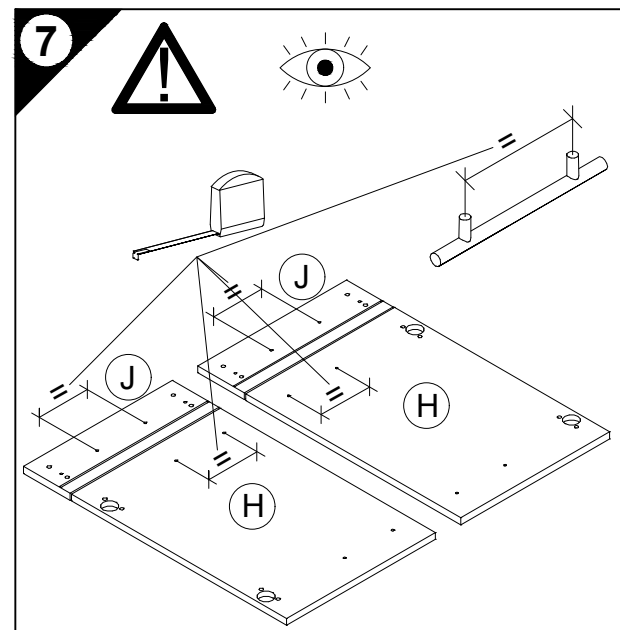
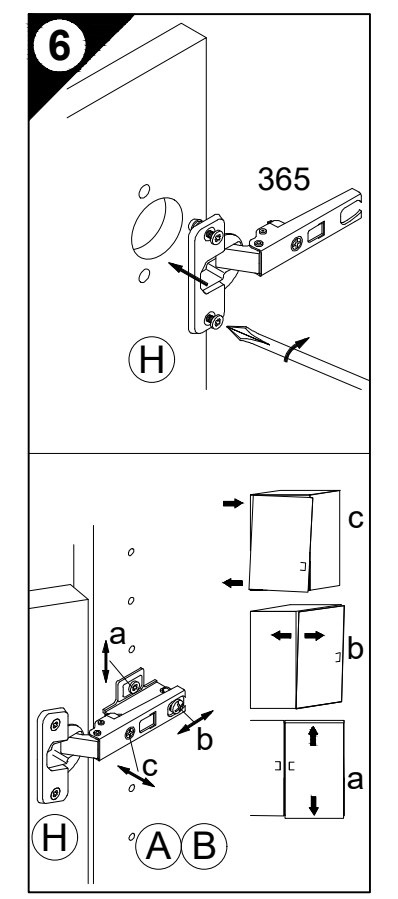
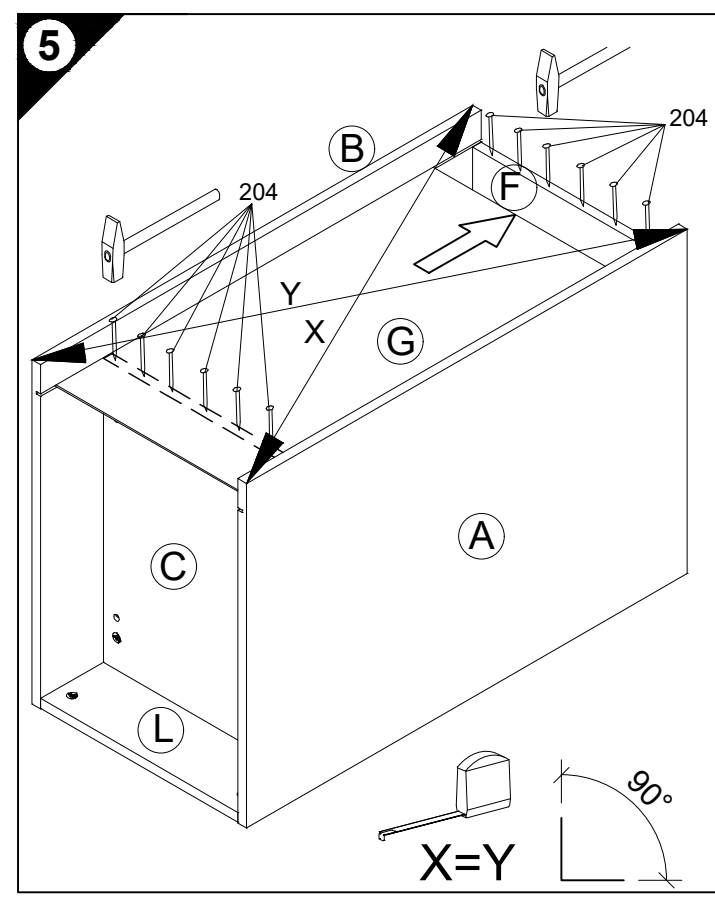
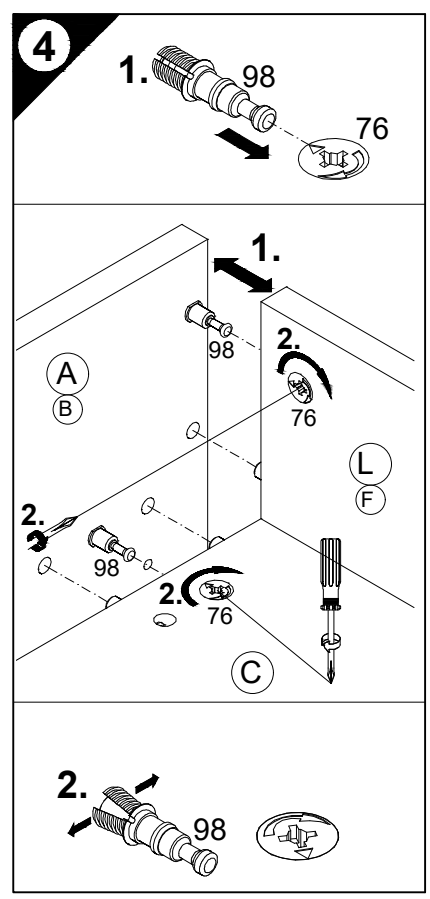
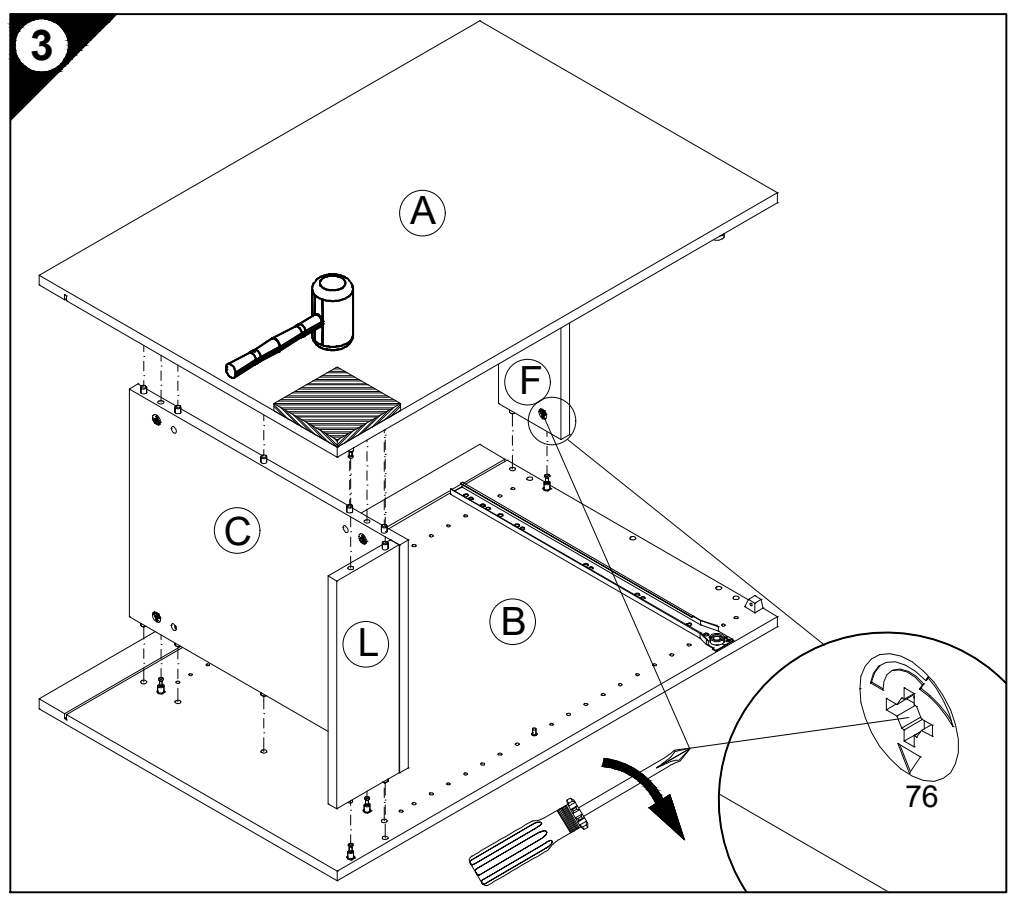
- 1** 8x Nr.98
- 2x Nr.89
- 4x Nr.451
- 2x Nr.153
- 2x Nr.367
- 4x Nr.502
- 2** 8x Nr.76
- 14x Nr.80



Ersatzteile/Spare parts/pièces de rechange/Reserveonderdelen/Piezas de recambio/Ricambi/Запасные части/Części zamienne/pótkatrészek/Náhradní části/Nadomestni deli/varaosat/reservdelar/náhradné diely/Utilizați piese de schimb/Yedek parçalar

30cm U(O)306-9 weiß/buche white/beech.....	A E961021	B E961022	C E954216	D E950306	F E970976	G E970006	H E940614	J E947565	L E970976	P E540106	S E946155	S1 E946155
40cm U(O)406-9 weiß/buche white/beech.....	A E961021	B E961022	C E954215	D E950305	F E970975	G E970010	H E940613	J E947564	L E970975	P E540105	S E946155	S1 E946155
50cm U(O)506-9 weiß/buche white/beech.....	A E961021	B E961022	C E954224	D E950304	F E970974	G E970117	H E940612	J E947563	L E970974	P E540104	S E946155	S1 E946155
60cm U(O)606-9 weiß/buche white/beech.....	A E961021	B E961022	C E954223	D E950303	F E970973	G E970116	H E940611	J E947562	L E970973	P E540103	S E946155	S1 E946155

- 1 → 2 → 3 ...
- 5 16x
Nr.204
 - 6 2x
Nr.365
 - 9 2x
4x30
Nr.424
 - 10 4x 4x30
Nr.164



D Holzunterlage verwenden!
Front andrücken, scharfen Bohrer verwenden und mit wenig Druck durchbohren!

GB Use a wooden base!
Press front down, use sharp drill bit and, by applying slight pressure, drill a hole

F Utiliser un support en bois !
Appuyer sur la façade, utiliser un foret bien affûté et percer en appliquant une faible pression !

NL Houten onderlegger gebruiken!
Druk het front aan, gebruik een scherpe boor en oefen bij het boren weinig druk uit!

E ¡Utilizar una base de madera!
¡Presionar el frente, utilizar una broca afilada y taladrar con poca presión!

I Utilizzare una base di legno!
Appoggiare la facciata, utilizzare una punta di trapano affilata e trapanare esercitando solo una leggera pressione!

RUS Использовать деревянную подложку!
Прижать фасад, использовать острое сверло и просверлить с незначительным давлением!

PL Używać podkładkę z drewna!
Docisnąć front, użyć ostrego wiertła i przewiercić, używając małej siły nacisku!

H Alkalmazzon fa alátétet!
Nyomja le az előlapot, használjon éles fúrót, és kis nyomással fúrja át!

CZ Použijte dřevěný podklad!
Přitlačte čelo, použijte ostrý vrták a provrtějte pomocí malého tlaku!

SLO Uporabite leseno podlago!
Pritisnite ličnico ter z ostrim svedrom in z majhnim pritiskom izvrtajte luknjo!

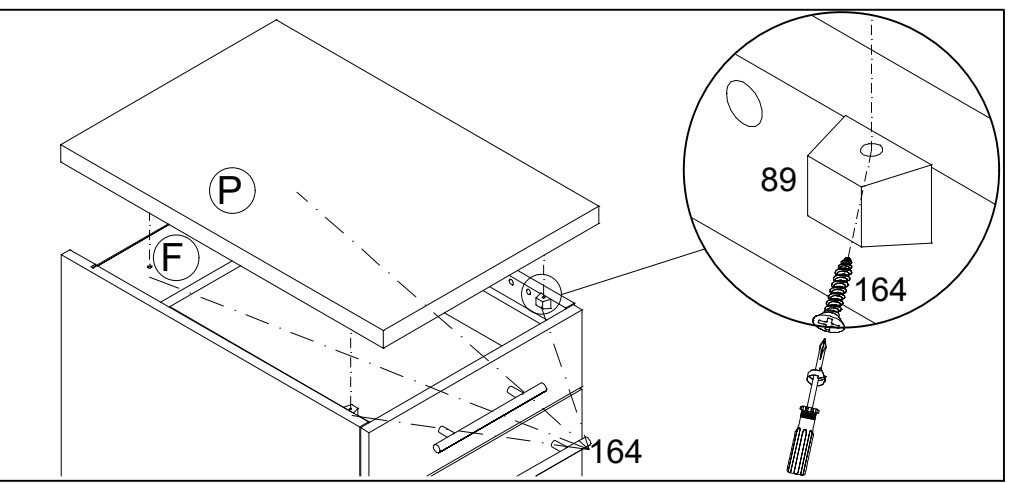
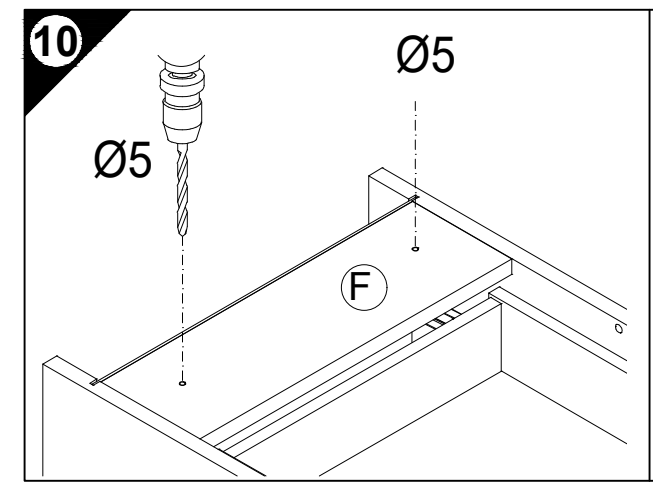
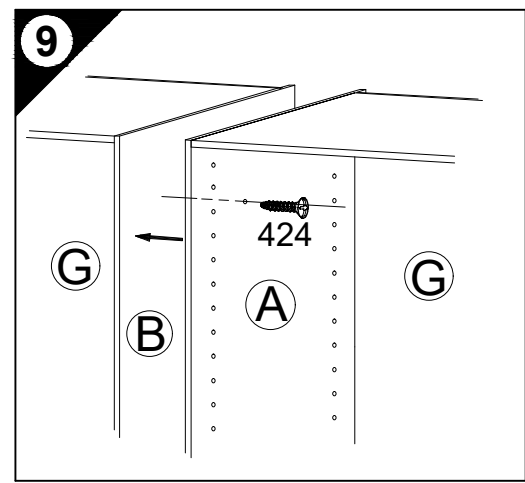
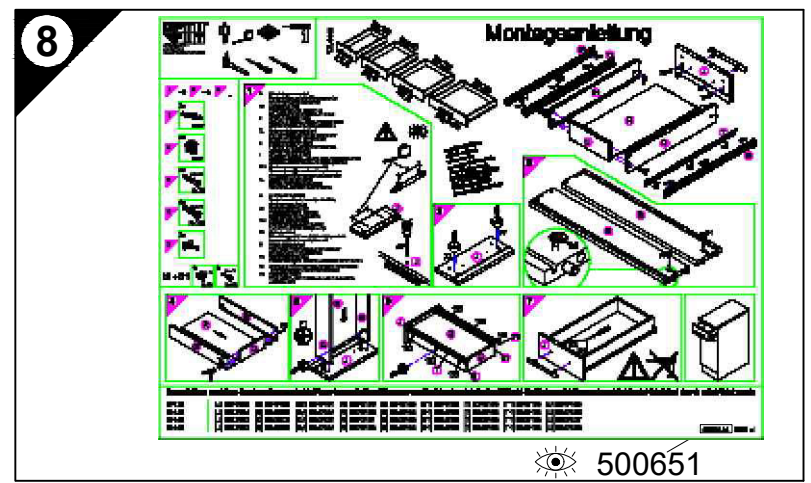
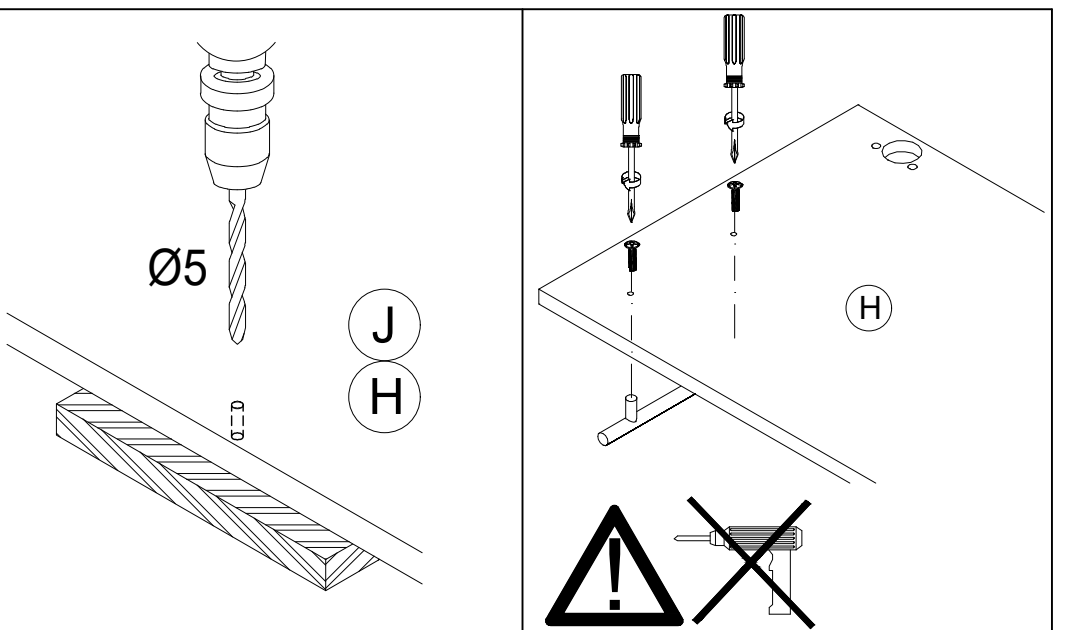
FIN Käytä puualustaa!
Paina etulevy paikoilleen, käytä terävää poranterää ja poraa reikä vain kevyesti painamalla!

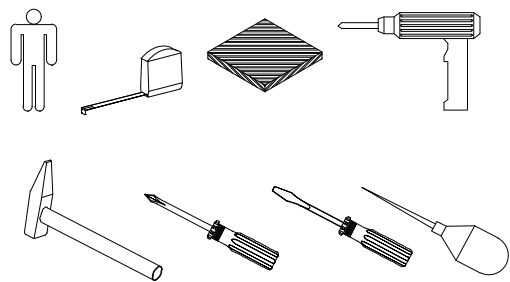
S Använd ett träunderlag!
Tryck fronten mot underlaget, använd vass borr och borra igenom med ett lätt tryck!

SK Použite drevený podklad!
Pritlačte front, použite ostrý vrták a prevrtajte miernym tlakom!

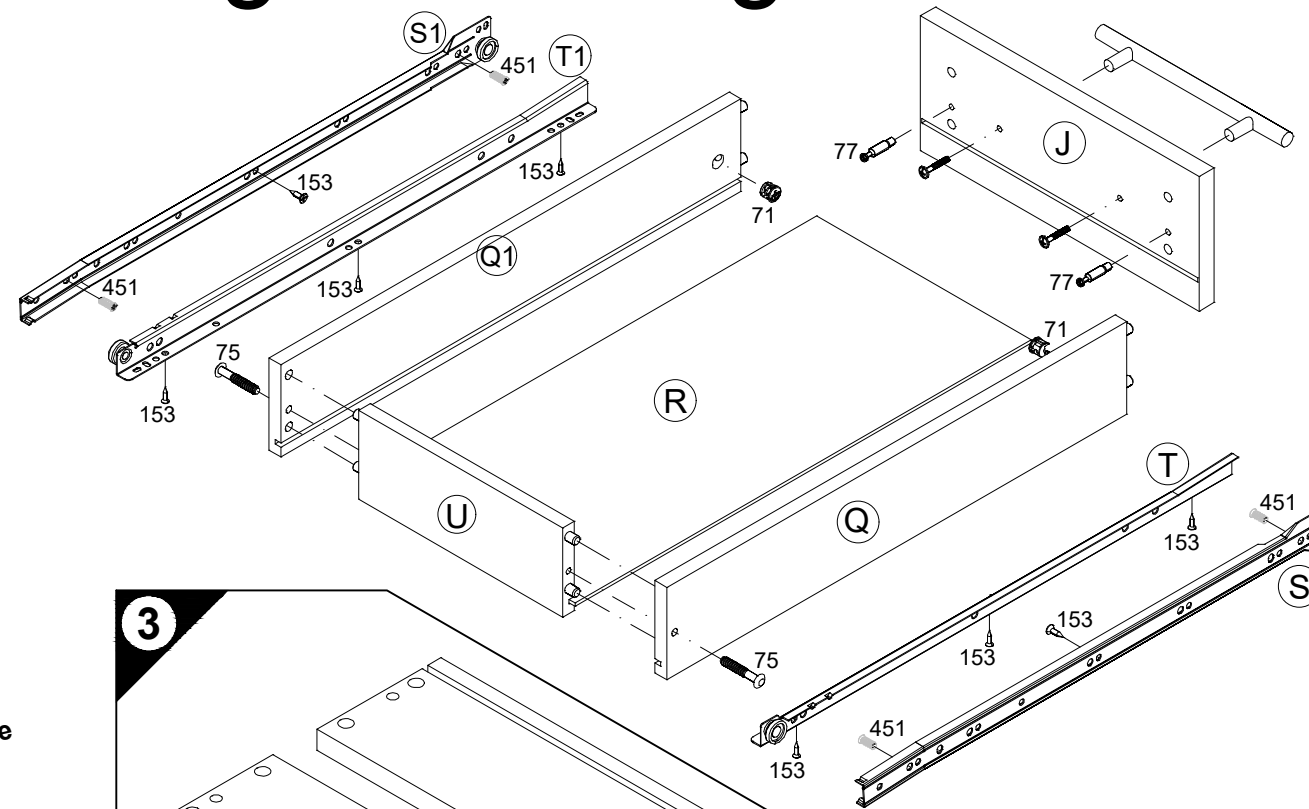
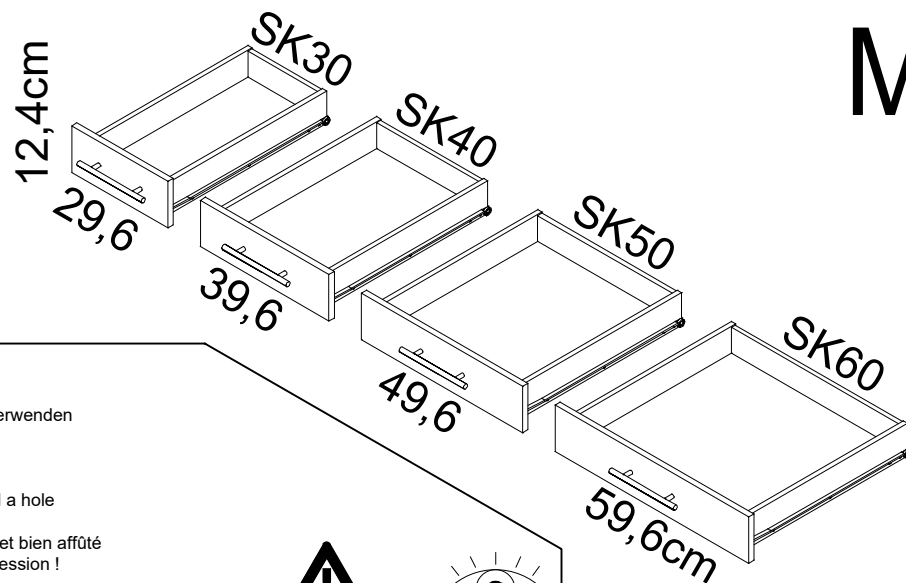
RO suport de lemn! Împingeți frontul, utilizați un burghiu ascuțit și perforați exercitând doar o presiune redusă!

TR Ahşap taban kullanın!
Önden bastırın, keskin matkap ucu kullanın ve az basınç uygulayarak delin!





Montageanleitung



1 → 2 → 3 ...

- 2x Nr. 77
- 2x Nr. 71
- 2x 6,9x39 Nr. 75
- 6x 3,5x13 Nr. 153
- 2x M4
- 4x 6,3 x 13 Nr. 451
- 2x 3,5 x 13 Nr. 153

1

D Holzunterlage verwenden!
Front andrücken, scharfen Bohrer verwenden und mit wenig Druck durchbohren!

GB Use a wooden base!
Press front down, use sharp drill bit and, by applying slight pressure, drill a hole

F Utiliser un support en bois!
Appuyer sur la façade, utiliser un foret bien affûté et percer en appliquant une faible pression!

NL Houten onderlegger gebruiken!
Druk het front aan, gebruik een scherpe boor en oefen bij het boren weinig druk uit!

E ¡Utilizar una base de madera!
¡Presionar el frente, utilizar una broca afilada y taladrar con poca presión!

I Utilizzare una base di legno!
Appoggiare la facciata, utilizzare una punta di trapano affilata e trapanare esercitando solo una leggera pressione!

RUS Использовать деревянную подложку!
Прижать фасад, использовать острое сверло и просверлить с незначительным давлением!

PL Używać podkładkę z drewna!
Docisnąć front, użyć ostrego wiertła i przewiercić, używając małej siły nacisku!

H Alkalmazzon fa alátét!
Nyomja le az előlapot, hasznájon éles fúró, és kis nyomással fúrja át!

CZ Použijte dřevěný podklad!
Přitlačte čelo, použijte ostrý vrták a prověřte pomocí malého tlaku!

SLO Uporabite leseno podlago!
Pritisnite ličnico ter z ostrim svedrom in z majhnim pritiskom izvrtajte luknjo!

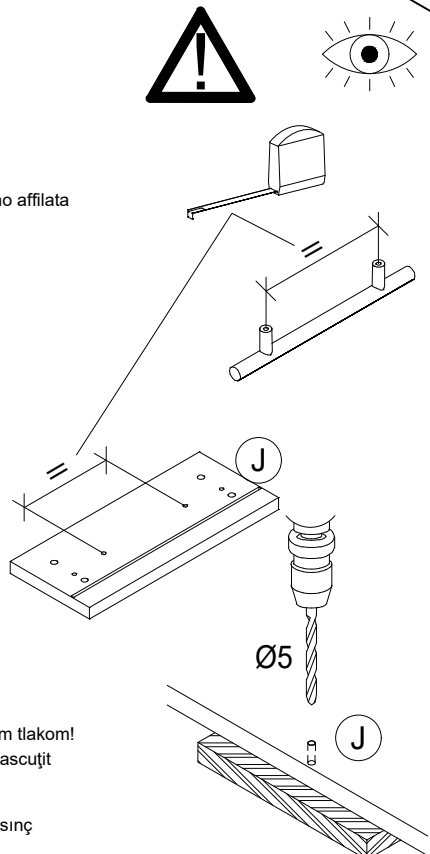
FIN Käytä puualustaa!
Paina etulevy paikoilleen, käytä terävää poranterää ja poraa reikä vain kevyesti painamalla!

S Använd ett träunderlag!
Tryck fronten mot underlaget, använd vass borr och borra igenom med ett lätt tryck!

SK Použite drevený podklad!!
Přitlačte front, použite ostrý vrták a prevěřte miernym tlakom!

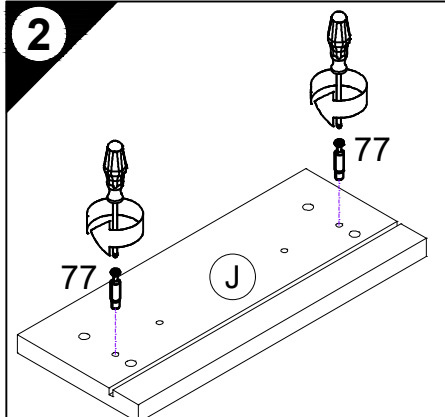
RO suport de lemn!
Împingeți frontul, utilizați un burghiu ascuțit și perforați exercitând doar o presiune redusă!

TR Ahşap taban kullanın!
Önden bastrın, keskin matkap ucu kullanın ve az basınç uygulayarak delin!

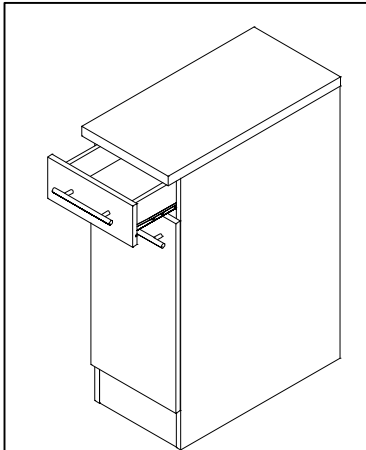
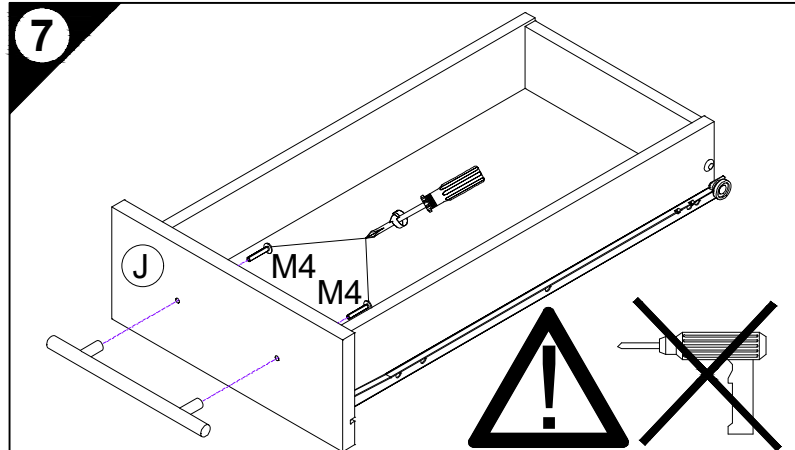
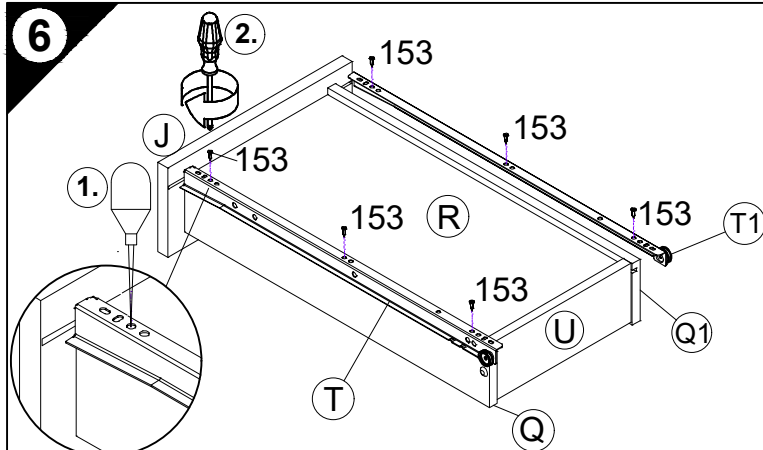
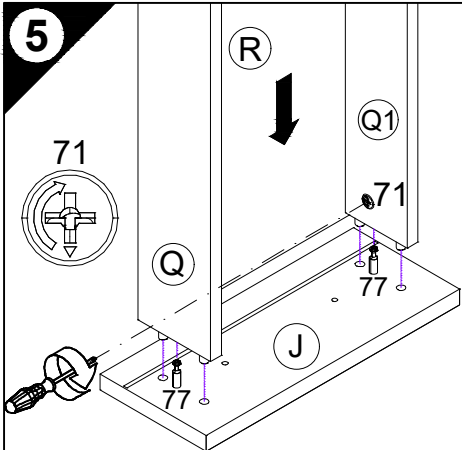
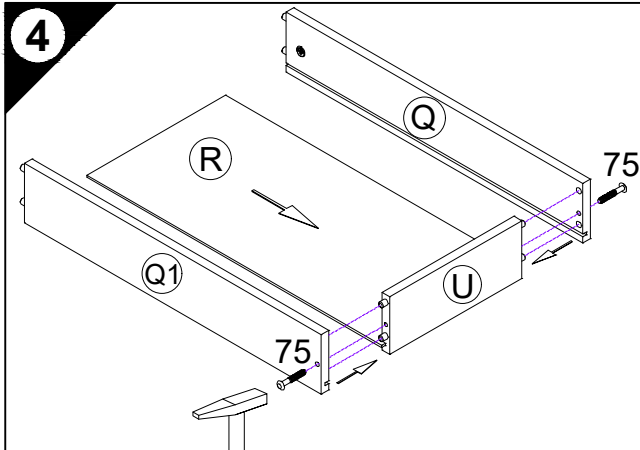
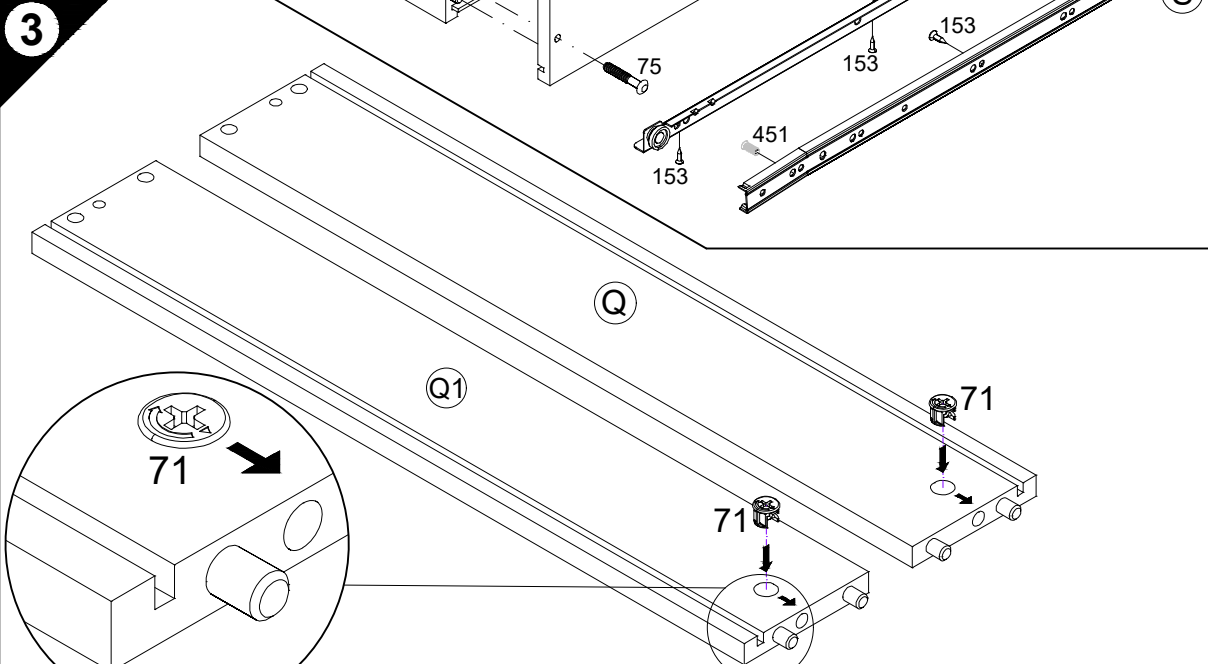


Service-Hotline
01805-678101
0,14€ pro Minute
++49 für Österreich
Auslandstarif pro Minute
service@jaka-bkl.de
voor Nederland en België
00800-40119350
benelux@jaka-bkl.de

2

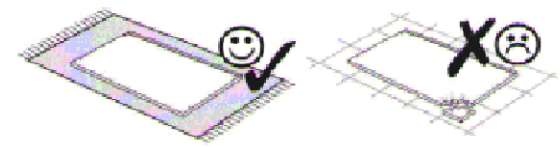
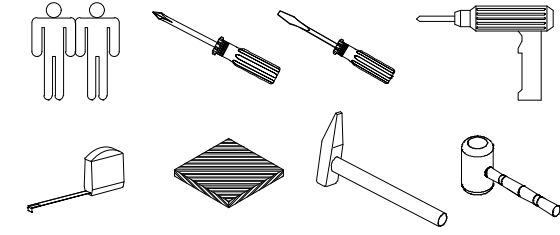


3

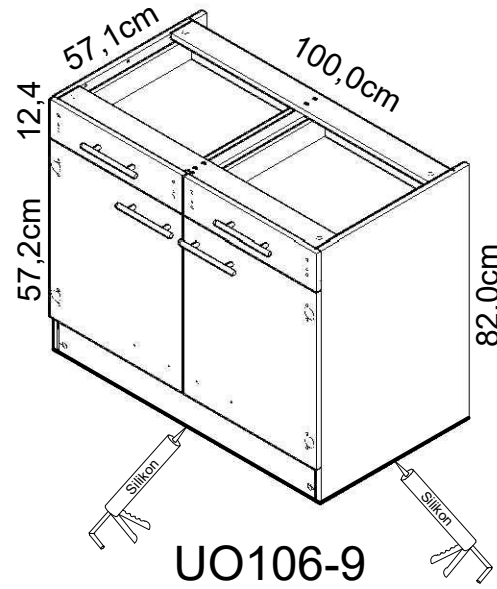
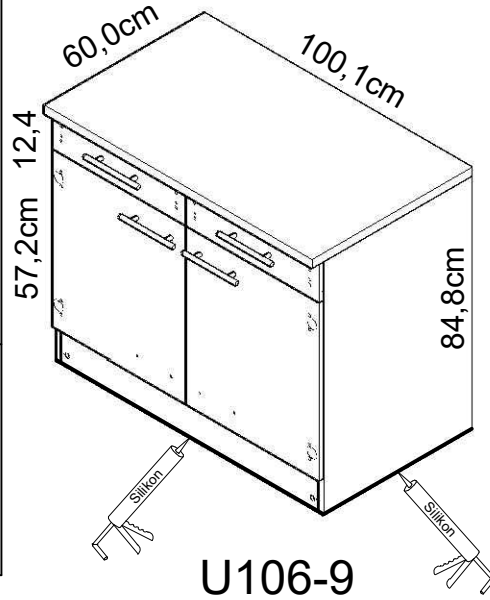


Ersatzteile/Spare parts/pièces de rechange/Reserveonderdelen/Piezas de recambio/Ricambi/Запасные части/Części zamienne/pótkatárszkek/Náhradní části/Nadomestni deli/varaosat/reservdelar/náhradné diely/Utilizați piese de schimb/Yedek parçalar

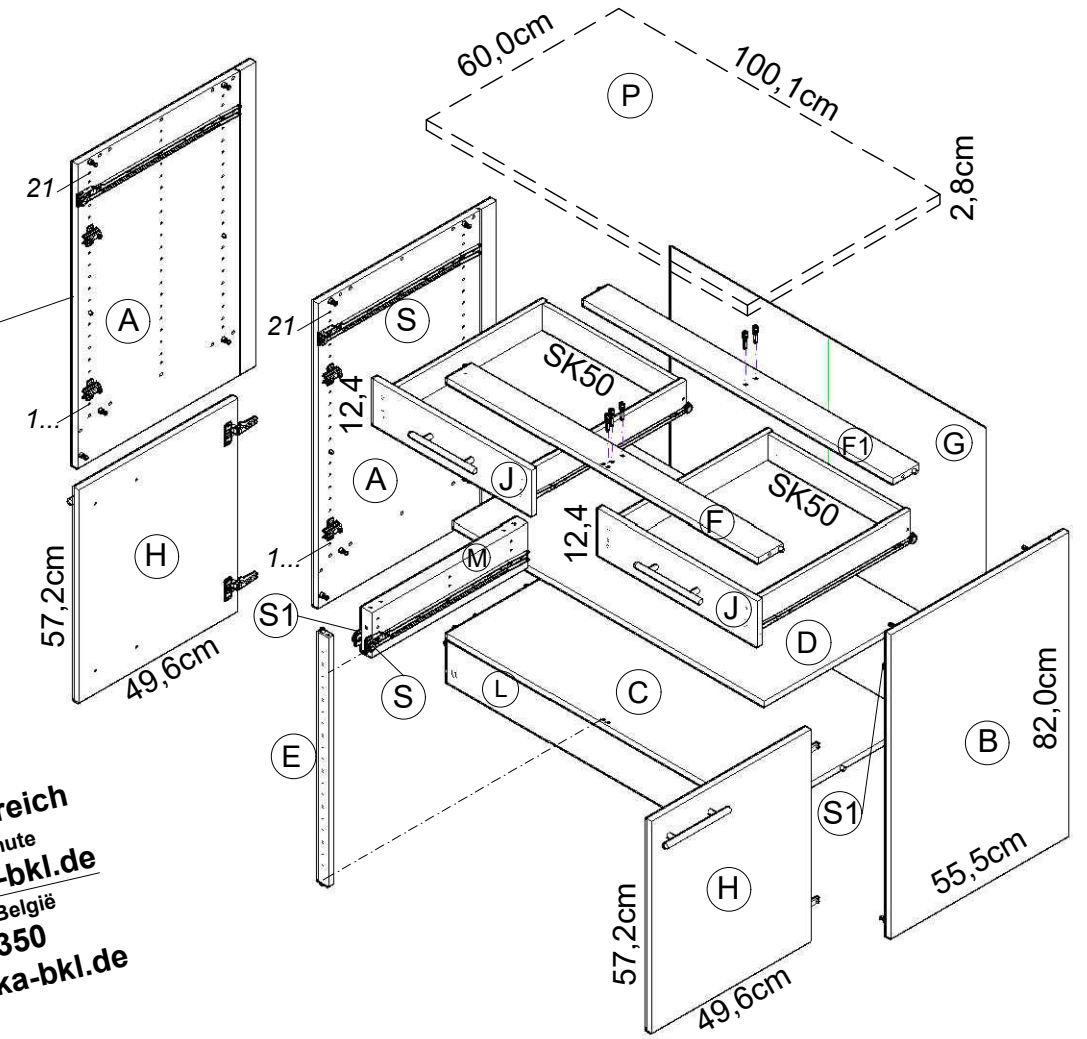
SK 30	J E947565	Q E947400	Q1 E947401	R E970153	S E946155	S1 E946155	T E946155	T1 E946155	U E947405
SK 40	J E947564	Q E947400	Q1 E947401	R E970152	S E946155	S1 E946155	T E946155	T1 E946155	U E947406
SK 50	J E947563	Q E947400	Q1 E947401	R E970151	S E946155	S1 E946155	T E946155	T1 E946155	U E947407
SK 60	J E947562	Q E947400	Q1 E947401	R E970150	S E946155	S1 E946155	T E946155	T1 E946155	U E947408



Montageanleitung

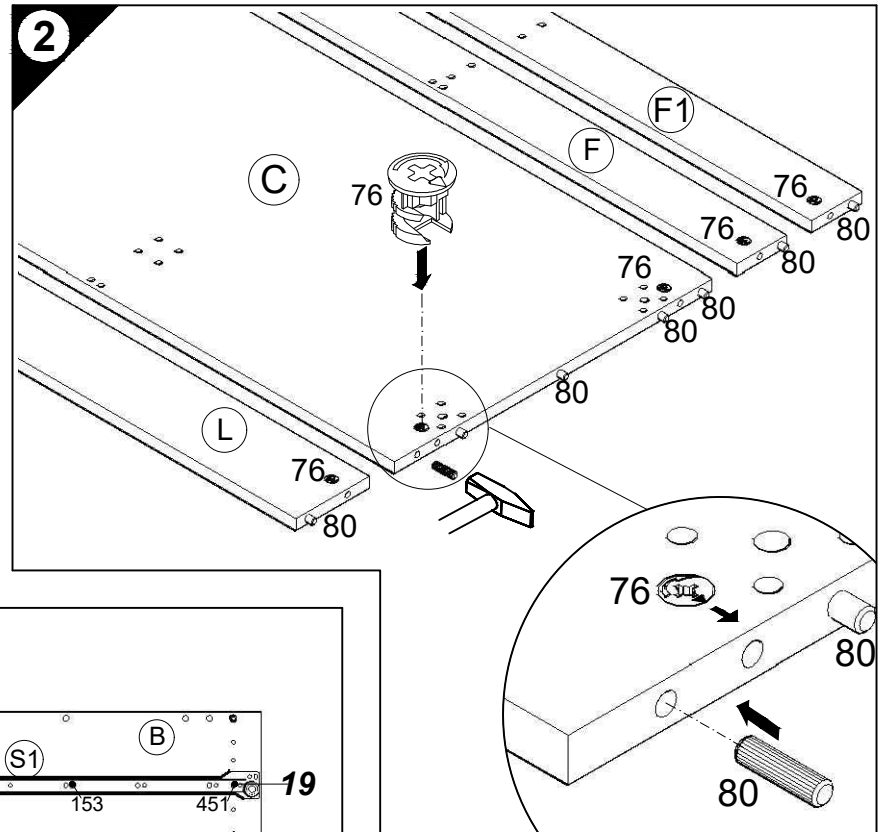
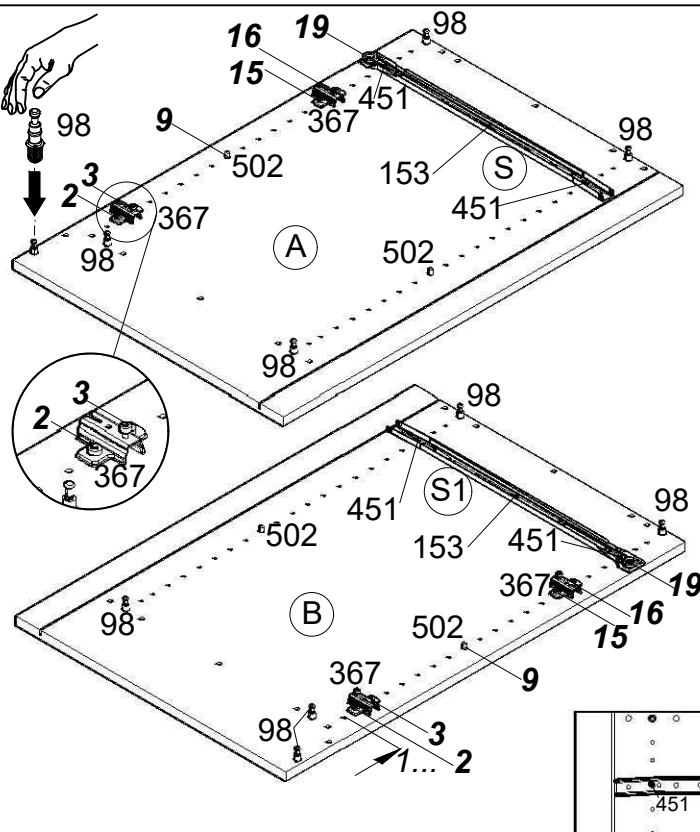
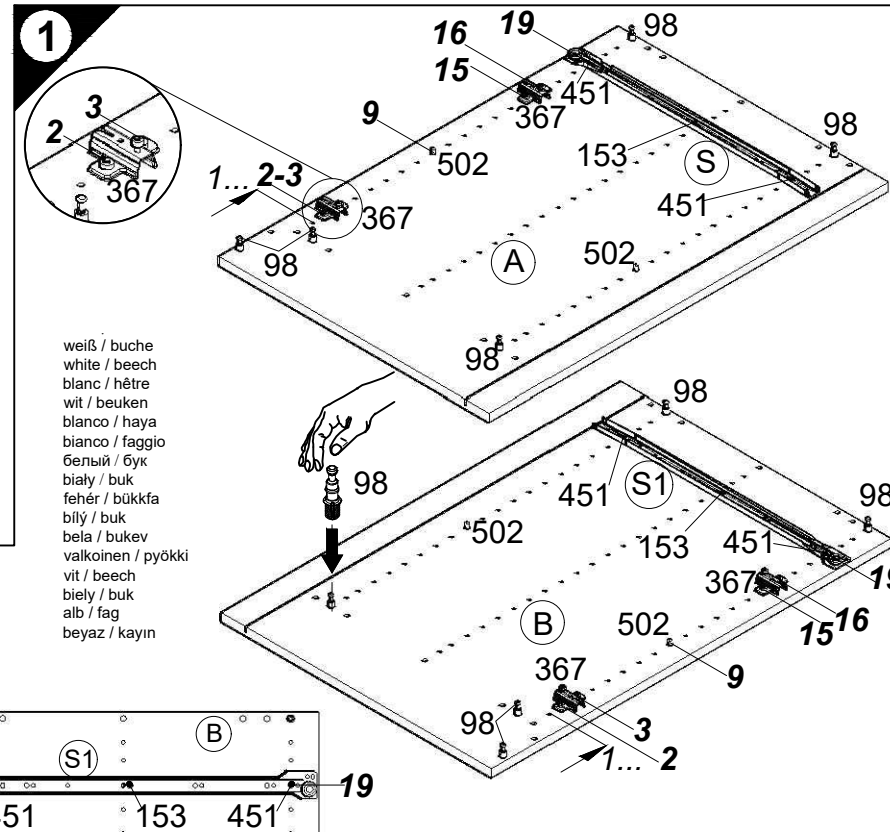
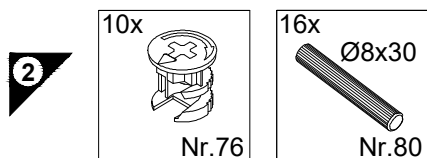
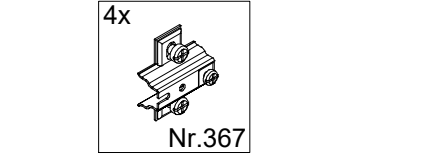
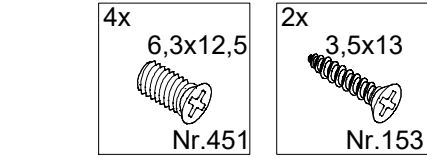
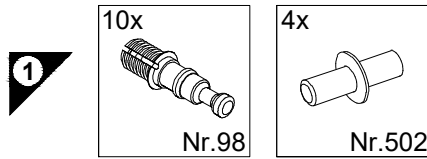


weiß / buche
white / beech
blanc / hêtre
wit / beuken
bianco / haya
bianco / faggio
белый / бук
biały / buk
fehér / bükkfa
bílý / buk
bela / bukev
valkoinen / pyökki
vit / beech
biely / buk
alb / fag
beyaz / kayın



Service-Hotline
01805-678101
0,14€ pro Minute
++49 für Österreich
Auslandstarif pro Minute
service@jaka-bkl.de
voor Nederland en België
00800-40119350
benelux@jaka-bkl.de

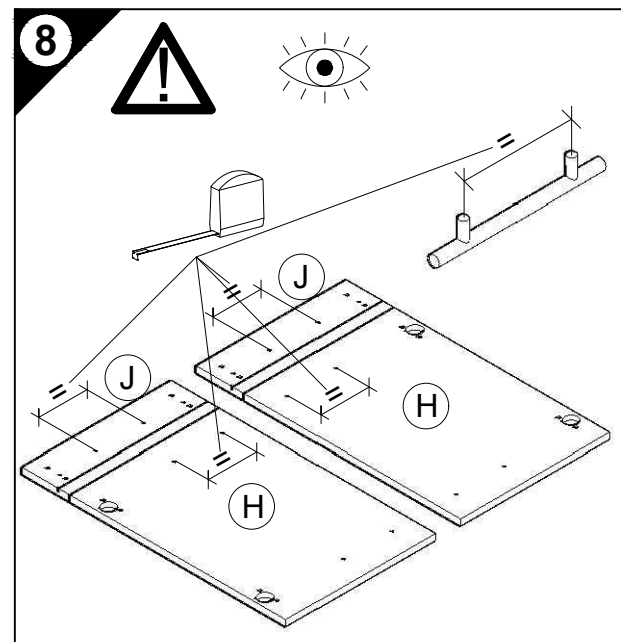
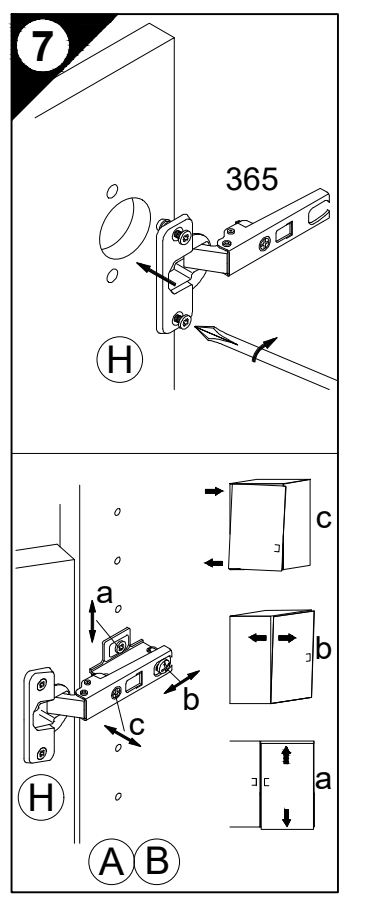
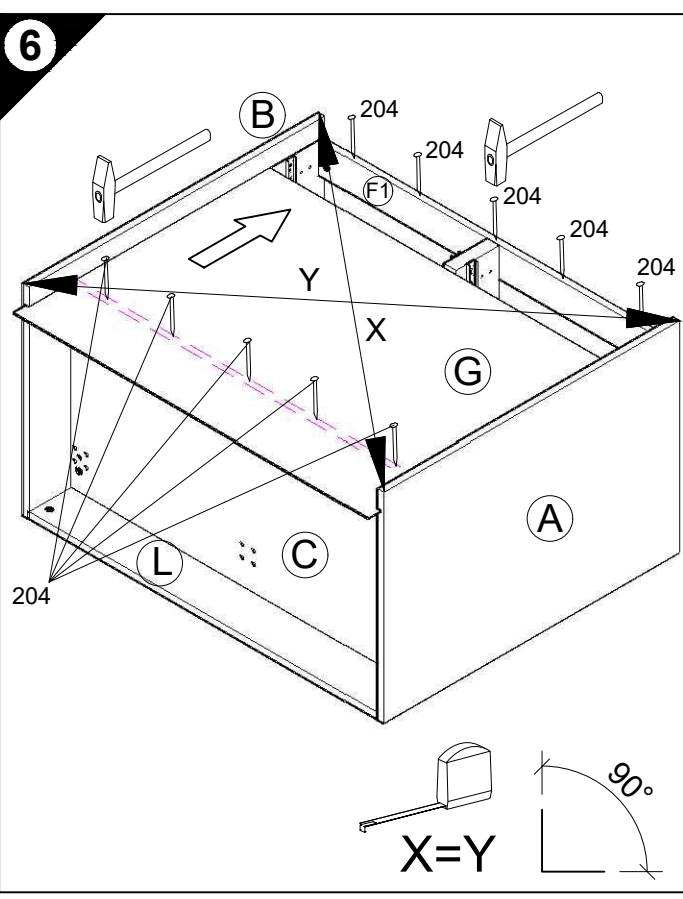
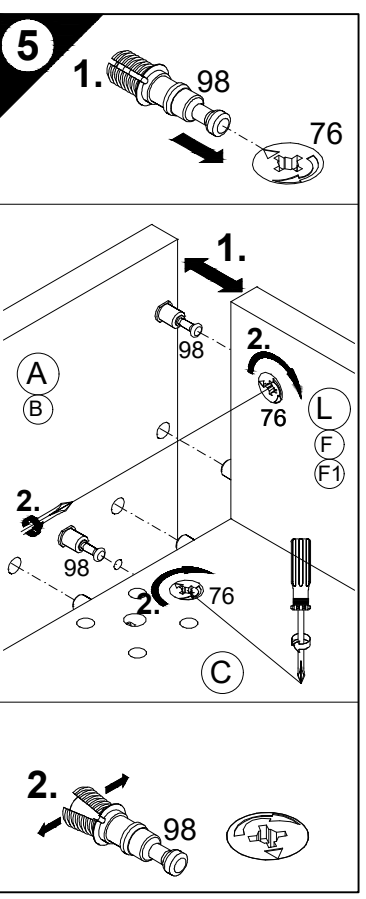
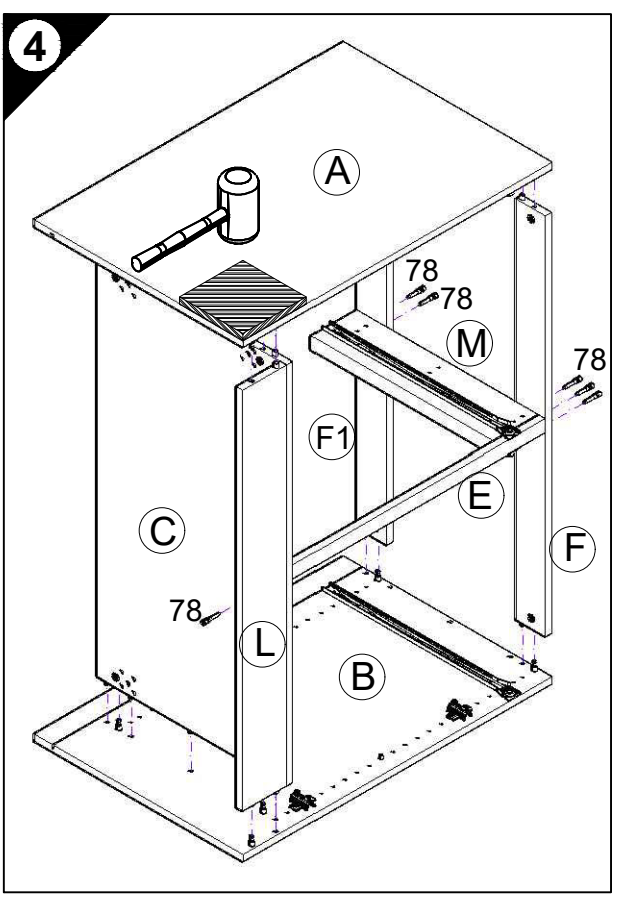
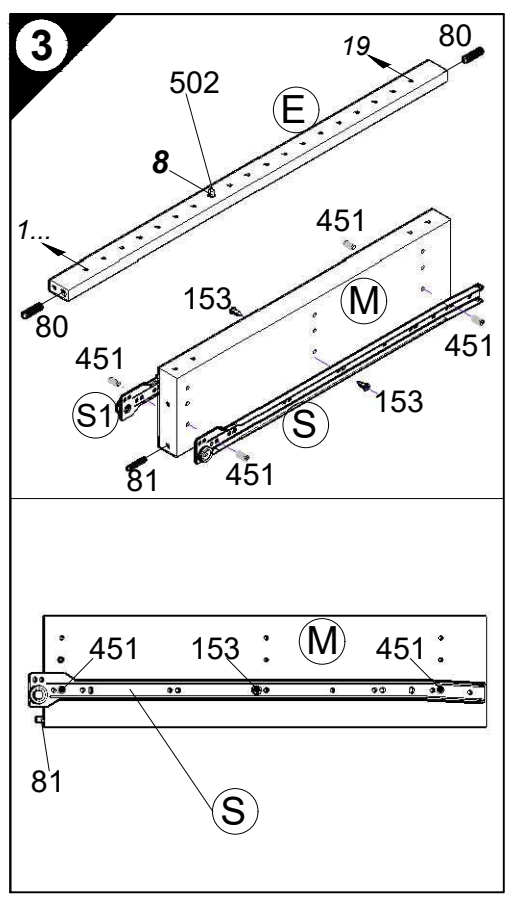
1 → 2 → 3 ...



Ersatzteile/Spare parts/pièces de rechange/Reserveonderdelen/Piezas de recambio/Ricambi/Запасные части/Części zamiennie/pótkatrészek/Náhradní části/Nadomestni deli/varaosat/reservdelar/náhradné diely/Utilizați piese de schimb/Yedek parçalar

100cm U(O)106-9	A E961021	B E961022	C E951211	D E950301	E E940099	F E942971	F1 E952971	G E970115	H E940612	J E947563	L E970971	M E940108	P E540101	S E946155	S1 E946155
weiß/buche white/beech... U(O)106-9	A E981021	B E981022	C E951211	D E950301	E E940099	F E942971	F1 E952971	G E970115	H E940612	J E947563	L E970971	M E940108	P E540101	S E946155	S1 E946155

- 1 → 2 → 3 ...
- 2x Ø8x30 Nr.80
 - 1x Nr.502
 - 4x 6,3x12,5 Nr.451
 - 2x 3,5x13 Nr.153
 - 1x Ø5x30 Nr.81
 - 6x 7x42 Nr.78
 - 10x Nr.204
 - 4x Nr.365
 - 2x 4x30 Nr.424
 - 4x 4x30 Nr.164



D Holzunterlage verwenden!
Front andrücken, scharfen Bohrer verwenden und mit wenig Druck durchbohren!

GB Use a wooden base!
Press front down, use sharp drill bit and, by applying slight pressure, drill a hole

F Utiliser un support en bois !
Appuyer sur la façade, utiliser un foret bien affûté et percer en appliquant une faible pression !

NL Houten onderlegger gebruiken!
Druk het front aan, gebruik een scherpe boor en oefen bij het boren weinig druk uit!

E ¡Utilizar una base de madera!
¡Presionar el frente, utilizar una broca afilada y taladrar con poca presión!

I Utilizzare una base di legno!
Appoggiare la facciata, utilizzare una punta di trapano affilata e trapanare esercitando solo una leggera pressione!

RUS Использовать деревянную подложку!
Прижать фасад, использовать острое сверло и просверлить с незначительным давлением!

PL Używać podkładkę z drewna!
Docisnąć front, użyć ostrego wiertła i przewiercić, używając małej siły nacisku!

H Alkalmazzon fa alátétet!
Nyomja le az előlapot, használjon éles fúrót, és kis nyomással fúrja át!

CZ Použijte dřevěný podklad!
Přitlačte čelo, použijte ostrý vrták a provrtejte pomocí malého tlaku!

SLO Uporabite leseno podlago!
Pritisnite ličnico ter z ostrim svedrom in z majhnim pritiskom izvrtajte luknjo!

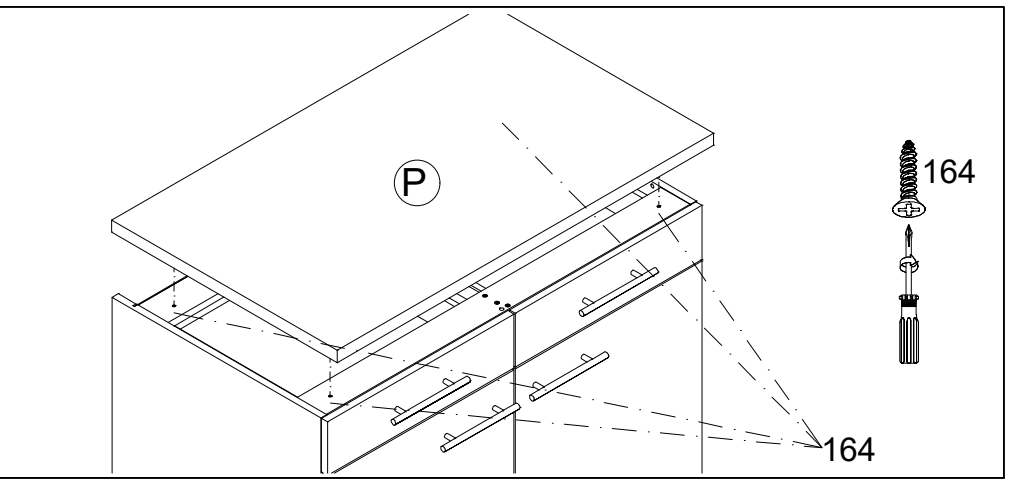
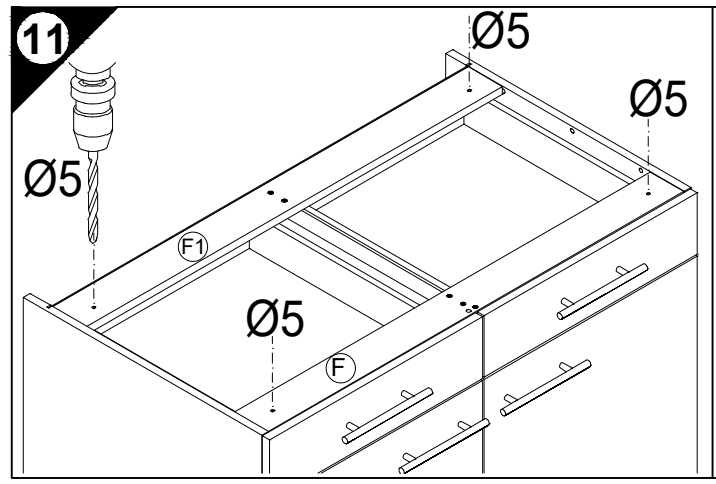
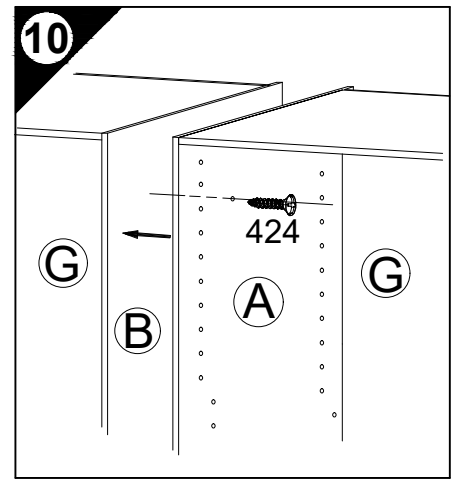
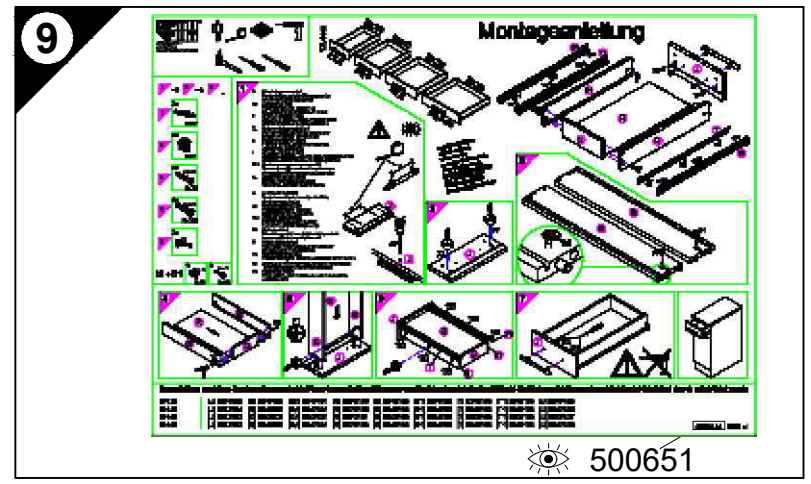
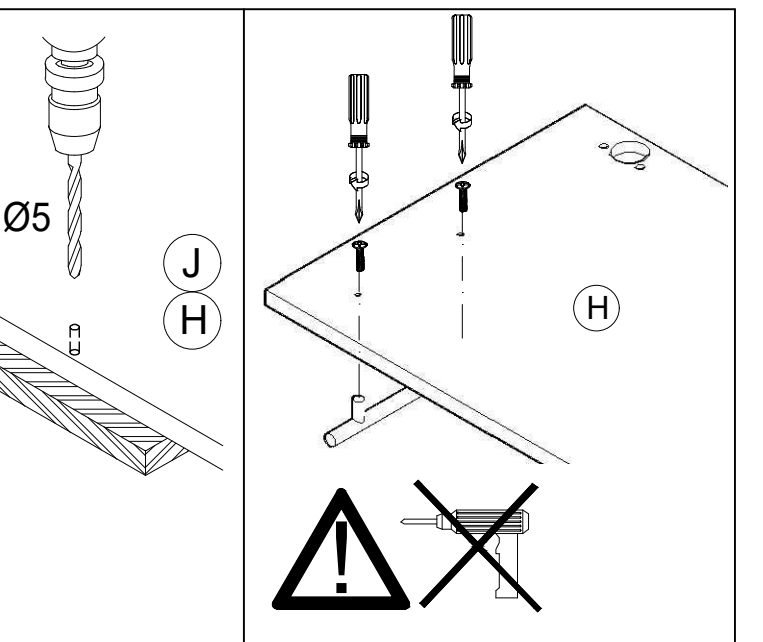
FIN Käytä puualustaa!
Paina etulevy paikoilleen, käytä terävää poranterää ja poraa reikä vain kevyesti painamalla!

S Använd ett träunderlag!
Tryck fronten mot underlaget, använd vass borrh och borra igenom med ett lätt tryck!

SK Použite drevený podklad!
Pritlačte front, použite ostrý vrták a prevrtajte miernym tlakom!

RO suport de lemn!
Împingeți frontul, utilizați un burghiu ascuțit și perforați exercitând doar o presiune redusă!

TR Ahşap taban kullanın!
Önden bastırın, keskin matkap ucu kullanın ve az basınç uygulayarak delin!



500651

SERVICEKARTE

VH

Liebe Kundin, lieber Kunde,

obwohl wir unsere Möbel vor der Auslieferung einer eingehenden Endkontrolle unterziehen, kann es vorkommen, dass einmal ein Zubehörteil fehlt oder während des Transports beschädigt wird. Senden sie den Artikel bitte nicht zurück, sondern fordern sie einfach Ersatz für das Einzelteil bei unserer Kundenhotline an. Die Telefonnummern finden sie auf den Serviceseiten im Katalog.

Bitte benennen sie die Teile wie sie auf ihrer Aufbauanleitung angegeben sind. Fügen sie auch **Artikelnummer, Modellnamen und Farbnummer** bei. **Siehe Beispiel.**

Wir werden ihre Anforderung sofort bearbeiten und ihnen das Ersatzteil umgehend zusenden.

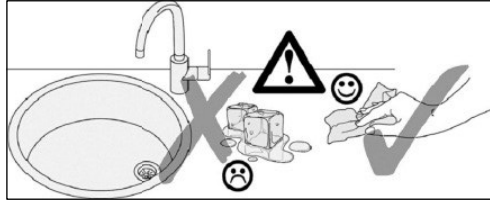
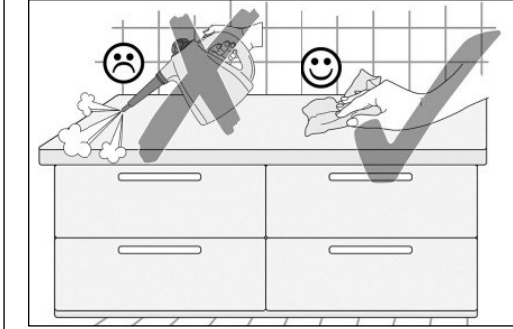


Muster - Bestellung		
Artikelnummer	123 456	
Modellname	Unterschrank VU634	
Farbe	TA 01	
Benötigte Ersatzteile:		
Bezeichnung	Nr.	Anzahl
Beschlagteil	98	2
Teil B	E 440 023	1

Bitte entnehmen sie die notwendige Ersatzteilnummer der Aufbauanleitung die zum Möbel gehört!

Kundendaten	
Kundennummer	
Name	
Vorname	
Strasse	
Haus-Nr.	
PLZ	
Ort	
Rechnungsdatum	
Tel. für Rückfragen	
Notizen:	

Ersatzteilbestellung		
Artikelnummer		
Modellname		
Farbe		
Benötigte Ersatzteile:		
Bezeichnung	Nr.	Anzahl
Grund der Ersatzteilanforderung:		



500823.1.A 04/15 sl

D Pflegehinweise

Kunststoff-Oberflächen: Kunststoffbeschichtete Oberflächen/Fronten lassen sich mit handelsüblichen Reinigungsmitteln pflegen. Am besten geht das mit einem weichen Tuch, handwarmen Wasser und etwas Spülmittel. Verwenden Sie keine polierenden Reinigungsmittel oder harte Schwämme! Hartnäckige Flecken, wie Fettspritzer, Lack- oder Klebstoffreste, sind mit einem handelsüblichen Kunststoffreiniger zu beseitigen. Vor dem ersten Gebrauch dieser Mittel empfiehlt es sich, diese an einer nicht sichtbaren Stelle zu prüfen!

Glänzende Fronten: Diese Fronten nie trocken reinigen!
Die Verwendung von schleifenden Reinigungsmitteln (Mikrofasertücher, Scheuerschwämme etc.) können zu erhöhter Bildung von Kratzern führen und sind kein Reklamationsgrund. Verwenden Sie daher am besten ein staubfreies Tuch oder ein feuchtes Fensterleder.

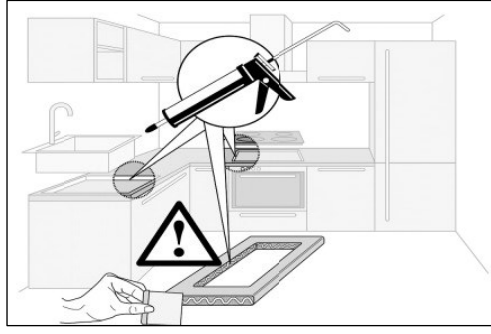
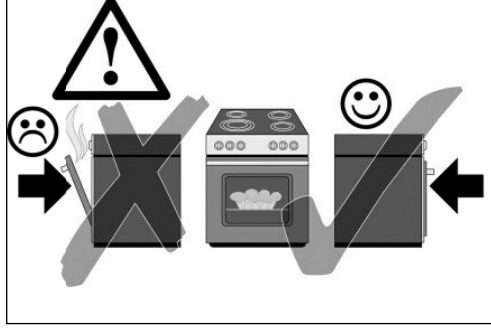
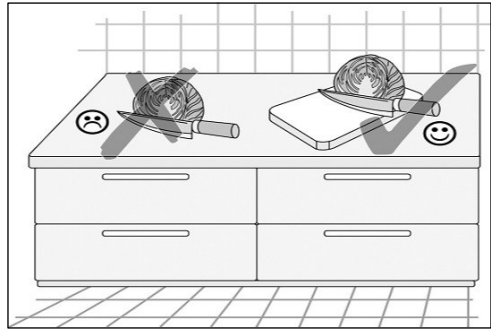
Einbauspülen und Herdmüden: Herdmüden, Herdmüden sowie alle nicht genannten Artikel aus rostfreiem Stahl pflegen Sie am besten mit einem Schwamm oder einem Wischtuch unter Verwendung von Spülmittel oder mit den bekannten Spezialpflegemitteln (Edelstahlpolish). Bei Einbauspülen aus anderen Materialien wie Porzellan, Kunststoff, Acryl-Keramik sowie bei Edelstahlspülen mit/oder Spül- oder Reinigungsmittel verwenden.

Glas-Kochfelder: Bitte beachten Sie außerdem die speziellen Pflegehinweise der Hersteller!

Glas-Kochfelder: Hartnäckige Verschmutzungen, Kalk- und Wasserflecken sowie glänzenden Topfblech beschriften Sie mit dem vom Hersteller empfohlenen Spezialreiniger (z.B. Cerafix, Stahlfix), fräsebrannte Verkrustungen (Zucker, Salz oder zuckerhaltige Speisereste) entfernen Sie, in noch heilem Zustand, mit einem Glasschaber.

Beachten Sie hierzu auch die Bedienungsanleitung des Geräteherstellers!

Griffe: Verzichtigen Sie auf lösungsmittelhaltige und aluminiumschädigende Substanzen sowie auf Essigreiniger, da diese zu einer nicht mehr entfernbaren Fleckbildung führen können.



GB Care instructions

Synthetic Surfaces: Synthetic finishes on surfaces/fronits can be cared for with common household cleaners. It's best to use a soft cloth, hand warm water and a little washing-up liquid. Do not use any polishing cleaners or hard sponges! Stubborn marks, such as grease splashes, paint or adhesive residues can be removed with common, commercially available synthetic materials cleaners. However, it is recommended that these be tested on an inconspicuous area before using them for the first time!

Gloss Fronts: Never clean these fronts in the dry state!
The use of abrasive cleaning materials (microfibre cloths, scrubbing sponges, etc.) can lead to increased incidence of surface scratching and are not accepted grounds for complaints. Therefore using a dustfree cloth or a damp chamomils is best.

Fitted Sink Units and Hobs: Fitted sink units and all other articles made of stainless steel are best cleaned using a sponge or a fleece cloth with a washing-up liquid or known specialty cleaner (stainless steel cleaner, metal polish). Use mild washing-up or cleaning liquids on fitted sinks made of other materials, such as porcelain, synthetic material, acrylic-ceramic as well as stainless steel. In addition, make sure to always follow the specific care instructions provided by the respective manufacturer!

Ceramic Glass Hobs: Stubborn marks, limescale and water spots and stippy marks left by pots are best removed with special cleaners as recommended by the manufacturer. Use a glass scraper to remove burn-on marks (sugar, salt or food splashes containing sugar) write soft hot.

Handles: Please also refer to the operating instructions provided by the appliance manufacturer!

Avoid using substances containing solvents or which are harmful to aluminium, as well as cleaners containing vinegar, as these can cause permanent discoloration.

NL Onderhoudsinstructies

Kunststof-oppervlakken: Oppervlakken/fronten met een kunststof coating kunnen met een gangbaar huishoudelijk reinigingsmiddel worden verzorgd. Dat gaat het beste met een zacht doekje, handwarm water en een beetje afwasmiddel. Gebruik geen polijstende reinigingsmiddelen of harde sponjes! Hardnekkige vlekken, resten van lak of lijn, moeten met een gangbaar reinigingsmiddel voor kunststof worden verwijderd. Voor het eerste gebruik van dit middel is het aan te bevelen om dit op een niet zichtbare plek uit te proberen!

Glanzende fronten: Deze fronten nooit droog reinigen!
Het gebruik van schurende reinigingsmiddelen (microvezeldoekjes, schuursponjes etc.) kunnen tot snellere vorming van krassen leiden en zijn geen reden voor een reclamatie. Gebruik daarom het beste een stofrijt doekje of een vochtige zeem.

Inbouwgootstenen en kookplaten: Inbouwgootstenen, kookplaten en alle niet genoemde artikelen van roestvast staal reinigen u het beste met een sponsje of een vlieddoek met afwasmiddel of met de bekende speciale reinigers (v-s-rijger, metaal-polish). Bij gootstenen van andere materialen zoals porselein, kunststof, acryl-keramiek en bij gootstenen van edelstaal milde afwas- of reinigingsmiddelen gebruiken. Neem bovendien de speciale reinigingsinstructies van de fabrikanten in acht!

Glas-keramische kookplaten: Hardnekkige vult, kalk- en watervlekken en glanzende slijfplekken van pannen verwijderd u met het door de fabrikant aanbevolen speciale reinigingsmiddel (bijv. Cerafix, Stahlfix). Aangekoekte en vastgebrande resten (suiker, zout of suikerhoudende voedselresten) verwijderd u, in nog hete toestand, met een glasschaber. Raadpleeg hiervoor ook de handleiding van de fabrikant van het apparaat!

Grepen: Gebruik geen oplosmiddelhoudende en aluminium beschadigende substanties en geen schoonmaakzijn omdat deze tot vlekken kunnen leiden die niet meer te verwijderen zijn.

F Conseils d'entretien

Revêtements en plastique : Les revêtements / fronts en plastique peuvent être entretenus au moyen d'un produit de nettoyage ménager courant. L'idéal est d'utiliser un chiffon doux, de l'eau tiède et un peu de produit pour la vaisselle. Utilisez pas de produit de polissage ou d'éponges dures ! Éliminez les taches tenaces, telles que les projections de graisse et résidus de vernis ou de colle, au moyen d'un produit de nettoyage pour le plastique courant. Avant la première utilisation de ce produit, il est recommandé de tester celui-ci à un endroit dissimulé !

Fronts brillants : Ne nettoyez jamais ces fronts à sec !
L'utilisation de produits de nettoyage abrasifs (chiffons en microfibre, éponges abrasives, etc.) peut entraîner la formation accrue de rayures et ne peuvent justifier aucune réclamation. L'idéal est donc d'utiliser un chiffon non-pelucheux ou une peau de chamomille humide.

Éviers encastrés et tables de cuisson : Les éviers encastrés et tables de cuisson, ainsi que tous les éléments en acier inoxydable n'étant pas cités ici doivent être entretenus avec une éponge ou une peau de chamomille imprégnées de produit vaisselle ou d'un produit spécifique (détergent inox, polish métal). Les éviers encastrés fabriqués dans d'autres matériaux, tels que de la porcelaine, du plastique, de la céramique acrylique, ainsi que les éviers en acier inoxydable doivent être nettoyés au moyen de produit vaisselle ou détergent doux. Respectez également les consignes d'entretien spécifiques du fabricant !

Plaques vitrocéramiques : Éliminez les taches spéciales (chiffons en microfibre, éponges abrasives, etc.) peut entraîner la formation accrue de rayures et ne peuvent justifier aucune réclamation. L'idéal est donc d'utiliser un chiffon non-pelucheux ou une peau de chamomille humide.

Polignes : N'utilisez pas de substances à base de solvant et décolorant l'aluminium ou produits à base de vinaigre ; ceux-ci peuvent causer des taches indélébiles.

<p>PL Wskazówki do pielęgnacji</p> <p>Powierzchnie z tworzyw sztucznych: Powierzchnie powłokami tworzonymi sztucznie można pielęgnować zwykłymi środkami myjącymi, jakie są używane w gospodarstwie domowym. Najlepiej nadaje się do tego miękka szeregca, letnia woda i nieco środka myjącego. Nie używać środków do polerowania ani twardego gąbelki. Uporczywie plamy, np. tłuszczu, resztki lakieru lub taśmy klejącej, rymoszą osłepianym z demontażem w handlu środkami do czyszczenia tworzyw sztucznych. Przed pierwszych ich użyciem zaleca się wyrobienie w nich niewidocznymi miejsc!</p> <p>Strony czolowe z poliwęglowymi miejsc! Używanie ścierających środków czyszczących (ścieraczki z mikrołazy, gąbki do szorowania itd.) może prowadzić do nasilonego powstawania rys i nie stanowi podsiawy do reklamacji. Dlatego najlepiej jest stosować ścieraczkę wolną od pyłu lub wilgotną skórę do czyszczenia okien.</p> <p>Wbudowane zlewomywalki i wneki kuchenne: Wbudowane zlewomywalki lub ścieraczką z włókny i płynem do mycia lub znanym środkiem specjalnym do pielęgnacji (do czyszczenia stali szlachetnej, polerowania metali). W przypadku zlewomywalków z innych materiałów, jak porcelana, tworzywo sztuczne, ceramika akrylowa lub ze stali szlachetnej stosować łagodne środki myjące lub czyszczące. Prosimy poza tym stosować się do szczegółowych instrukcji producenta.</p> <p>Ceramika płyta kuchenna: Uporczywie zabrudzenia, osady kamienia i zacieki jak też byszczące obidaje garnków usuwać specjalnym środkiem zalecany przez producenta (np. Cerafix, Stahlfix). Nadpalone reszki (cukier, sól, resztki zawierające cukier) usuwać, w stanie jeszcze gorącym, dotkniętym szrobaklem szklanym.Stosować się przy tym także do Instrukcji producenta urządzania!</p> <p>Uchwyty: Czyszcząc z substancji zawierających rozpuszczone i szkłodnych dla aluminium, jak też na bazie octu, gładz mogą one prowadzić do powstawania nieusuwalnych plam.</p>	<p>Superfici in materiale sintetico: Le superfici frontali (vestiti in plastica possono essere trattati con un comune detergente per la casa. E da preferirsi l'utilizzo di un panno morbido, acqua tiepida e detersivo per piatti. Non utilizzare detergenti o spugne di tipo abrasivo! Le macchie più ostinate, come schizzi d'unt, residui di vernici o collanti possono essere rimosse con un comune detergente per superfici sintetiche, reperibile in commercio. Al primo utilizzo, si consiglia di provare il detergente su un punto non visibile della superficie!</p> <p>Frontali acciaio: questo tipo di frontali non deve mai essere pulito da acido! L'utilizzo di materiali abrasivi (panni in microfibra, pagliette ecc.) può aumentare il rischio di graffi o di superfici; la presenza di graffi non è da considerarsi motivo valido per alcun reclamo. Si consiglia l'utilizzo di un panno che non lasci pelucchi o di una palle di daino umida.</p> <p>Lavelli e piani cottura da incasso: Per la manutenzione di lavelli, piani cottura o qualsiasi altra unità in acciaio inox è consigliabile l'uso di una spugna o di un panno felpato, sapone per piatti o detersivo specifico (detergente per acciaio, metalli). Per la pulizia di lavelli in ceramica, in plastica o in acciaio, il modo più sicuro per pulirli in acciaio è consigliabile l'uso di sapone per piatti o di un detergente delicato. Seguire inoltre i consigli per la manutenzione specifici, forniti dai produttori.</p> <p>Piani cottura in vetro ceramica: Le macchie più ostinate, il calcare, gli aloni creati dall'acqua, così come i segni lucidi lasciati dai tegami, possono essere rimossi con l'utilizzo di prodotti specifici, consigliati dalla stesso produttore (ad esempio Cerafix, Stahlfix). Qualsiasi laccatura (di zucchero, sale o di altri alimenti contenenti zucchero) potrà essere rimossa, a piano ancora caldo, con un raschiatoio per vetro. Seguire sempre le indicazioni del produttore.</p> <p>Maniglia: Evitare l'uso di prodotti contenenti solventi, che possono rovinare le superfici in alluminio o a base d'aceto, tali prodotti potrebbero infatti dar luogo a macchie permanenti.</p>
--	---

<p>SK Pokyny k údržbe</p> <p>Povrchy z umelých hmôt: Povrchy z umelých hmôt (plastické povrchy) možno ošetrovať pomocou čistiacich prostriedkov bežných v domácnosti. Najlepšie je tiež mäkkou handričkou, vlažnou vodou a neapáťným množstvom prostriedku na umývanie. Nepoužívajte leštiace čistiace prostriedky ani tvrdé špongie! Zadržané špomy, ako zvyšky laku alebo lepidla, sa musia odstrániť pomocou čistiacich prostriedkov bežných v domácnosti. Pred prvým použitím týchto prostriedkov sa odporúča prekontrolovať pôsobenie na nejakom mieste, ktoré nie je viditeľ!</p> <p>Lesklé čelné plochy: Tieto čelné plochy nikdy nečistite nasucho! Používajte abrazívnych čistiacich prostriedkov (údržky z mikrovlákna, spongie na drnutele atď.) môžu viesť ku zvýšenému tvoreniu skrabanov a tieto nie je dôvodom na reklamáciu. Vstavané umývadlá a sporáky: Vstavané umývadlá a sporáky, ako aj všetky nevredné výrobky z nehrdzavejúcej ocele ošetrte pomocou špongie alebo údržky z úna za použitia prostriedku na umývanie alebo pomocou známych špeciálnych čistiacich prostriedkov (čistiaci prostriedok na ušlachtilú oceľ, poltura na kov). Pri vstavaných umývačiach z týchto materiálov, ako porcelán, umelá hmota, akryl keramika, ako aj pri umývačiach z ušlachtiléj ocele používajte jemné čistiace prostriedky alebo prostriedky na umývanie. Okrem toho dodržiavajte špeciálne pokyny k ošetrovaniu od výrobcu! SKtokeramická platňa: Zadržané nečistoty, zosadené škvrny, usazenina a vody, ako aj lesklé ošer z hmotou odstráňte pomocou špeciálneho čističa odporúčaného výrobcou (napr. Cerafix, Stahlfix). Zapečené inkruzácie (cukor, soľ alebo zvyšky jedla s obsahom cukru) odstráňte ešte v horúcom stave pomocou príloženej škrabky na sklo. Príhľadajte pritom aj na návod na obsluhu od výrobu spotrebiča! Úchyt: Ziekanie sa substancii z obsahom rozpúšťadiel a substancii poškozujúcich hliník, ako aj octových čistiadach prostriedkov, pretože tieto môžu viesť k uz neodstraniteľným škvrám</p>	<p>CZ Pokyny pro ošetřování</p> <p>Přístavové povrchy: Přístavné povrchy (plastické povrchy) lze ošetrovat běžnými čistícími prostředky pro domácnost. Nejlépe provedete ošetření měkkou hadičkou, vlažnou vodou a ošetrným množstvím prostředku. Nepoužívejte lešticí čističí prostředky nebo tvrdé mýdlové houby! Uspěle fleky, jako škrvy od vyfiknutého tuku, zbytků laku nebo lepidla je nutné odstranit běžným čističím prostředkem na plasty. Před prvním použitím těchto prostředků se doporučuje je vyzkoušet na místě, které není viditelné.</p> <p>Lesklé čelní plochy: Tato čela nikdy nečistěte nasucho! Používejte abrazivních čističích prostředků (údržky z mikrovlákna, drnčících mycích houžiček atd.) mohou vést ke zvýšené tvorbě škrábanců a nejsou důvodem k reklamaci. Používejte proto nejprve bezpečnou úměru nebo vlnitou kůži na ošetrání.</p> <p>Vestavné dřezy a varné desky: Vestavné dřezy, varné desky, jakož i všechny nevredné artikly z nerzové oceli ošetřujte nejlépe houžičkou nebo údržkou z netkané textilie s použitím mycího prostředku nebo se známými speciálními ošetroujícími prostředky (čističí prostředek na ušlechtilou oceť, lešticí prostředky na kov). U vstavaných dřezů z těchto materiálů jako porcelán, plasty, skřovité keramiky, jakož i u dřezů z nerzové oceli používejte jemné mycí nebo čisticí prostředky. Dbejte iromě toho na speciální pokyny pro ošetrování od výrobců! SKtokeramická varná deska: Uspěle nečistoty, zosazené škvrny, usazenina a vody, jakož i lesklé stopy po ošetr hmot odstráňte výrobem doporučenými speciálními čistícími (např. Cerafix, Stahlfix). Pevně zapečené náosy (cukr, sůl nebo zbytky jídla, osmaňující cukr) odstráňte ještě horké přiloženou skleněnou škrabkou. Dbejte přitom také na návod k obsluze výrobce přístroje! Madla: Nepoužívejte látky obsahující rozpouštědla a poškozující hliník, jakož i čističa obsahující ocet, protože to může vést ke vzniku neodstranitelných fleků.</p>
--	---

<p>RO Indicații de îngrijire</p> <p>Suprafețe din plastic: Suprafețele/suprafețele frontale cu strat de acoperire din plastic pot fi îngrijite cu agenți de curățare casnici (de exemplu Cerafix, Stahlfix). Cel mai bine este să se folosească o cârpă moale și apă caldă. Este recomandabil să se folosească o sponă din microfibra sau un ștergător din plastic. Nu utilizați produse de curățare abrazive sau bureți tari! Pelele persistente care nu sunt ștergute cu apă caldă și un ștergător din plastic pot deveni mai dificil de îndepărtat. Pentru a elimina astfel de pete, trebuie să se folosească un produs specializat pentru îndepărtarea acestor substanțe, se recomandă verificarea ei într-un loc mai puțin vizibil!</p> <p>Suprafețe frontale strălucitoare: Nu curățați niciodată uscat, acese suprafețe frontale lei! Utilizarea unor mijloace abrazive de curățare (cârpă cu microfibră, bureți pentru frezat etc.) pot duce la formarea unor zgârieturi și nu constituie un motiv pentru reclamant. Dacă suprafața este strălucitoare, trebuie să se folosească apă caldă și un ștergător din plastic. Nu utilizați produse de curățare abrazive sau bureți tari! Pelele persistente care nu sunt ștergute cu apă caldă și un ștergător din plastic pot deveni mai dificil de îndepărtat. Pentru a elimina astfel de pete, trebuie să se folosească un produs specializat pentru îndepărtarea acestor substanțe, se recomandă verificarea ei într-un loc mai puțin vizibil!</p> <p>Clăvete încorporate și locașuri pentru plile: Clăvetele încorporate, locașurile pentru plile, precum și toate articolele care nu sunt menționate din țel în instrucțiunile pot fi îngrijite optim cu un burete sau cu o cârpă textilă, utilizând un agent de spălare sau agenții de curățare casnici (detergenți pentru bucătărie, apă caldă și un ștergător din plastic). Nu utilizați produse de curățare abrazive sau bureți tari! Pelele persistente care nu sunt ștergute cu apă caldă și un ștergător din plastic pot deveni mai dificil de îndepărtat. Pentru a elimina astfel de pete, trebuie să se folosească un produs specializat pentru îndepărtarea acestor substanțe, se recomandă verificarea ei într-un loc mai puțin vizibil!</p> <p>Clăvete încorporate și locașuri pentru plile: Clăvetele încorporate, locașurile pentru plile, precum și toate articolele care nu sunt menționate din țel în instrucțiunile pot fi îngrijite optim cu un burete sau cu o cârpă textilă, utilizând un agent de spălare sau agenții de curățare casnici (detergenți pentru bucătărie, apă caldă și un ștergător din plastic). Nu utilizați produse de curățare abrazive sau bureți tari! Pelele persistente care nu sunt ștergute cu apă caldă și un ștergător din plastic pot deveni mai dificil de îndepărtat. Pentru a elimina astfel de pete, trebuie să se folosească un produs specializat pentru îndepărtarea acestor substanțe, se recomandă verificarea ei într-un loc mai puțin vizibil!</p> <p>Clăvete încorporate și locașuri pentru plile: Clăvetele încorporate, locașurile pentru plile, precum și toate articolele care nu sunt menționate din țel în instrucțiunile pot fi îngrijite optim cu un burete sau cu o cârpă textilă, utilizând un agent de spălare sau agenții de curățare casnici (detergenți pentru bucătărie, apă caldă și un ștergător din plastic). Nu utilizați produse de curățare abrazive sau bureți tari! Pelele persistente care nu sunt ștergute cu apă caldă și un ștergător din plastic pot deveni mai dificil de îndepărtat. Pentru a elimina astfel de pete, trebuie să se folosească un produs specializat pentru îndepărtarea acestor substanțe, se recomandă verificarea ei într-un loc mai puțin vizibil!</p> <p>Clăvete încorporate și locașuri pentru plile: Clăvetele încorporate, locașurile pentru plile, precum și toate articolele care nu sunt menționate din țel în instrucțiunile pot fi îngrijite optim cu un burete sau cu o cârpă textilă, utilizând un agent de spălare sau agenții de curățare casnici (detergenți pentru bucătărie, apă caldă și un ștergător din plastic). Nu utilizați produse de curățare abrazive sau bureți tari! Pelele persistente care nu sunt ștergute cu apă caldă și un ștergător din plastic pot deveni mai dificil de îndepărtat. Pentru a elimina astfel de pete, trebuie să se folosească un produs specializat pentru îndepărtarea acestor substanțe, se recomandă verificarea ei într-un loc mai puțin vizibil!</p> <p>Clăvete încorporate și locașuri pentru plile: Clăvetele încorporate, locașurile pentru plile, precum și toate articolele care nu sunt menționate din țel în instrucțiunile pot fi îngrijite optim cu un burete sau cu o cârpă textilă, utilizând un agent de spălare sau agenții de curățare casnici (detergenți pentru bucătărie, apă caldă și un ștergător din plastic). Nu utilizați produse de curățare abrazive sau bureți tari! Pelele persistente care nu sunt ștergute cu apă caldă și un ștergător din plastic pot deveni mai dificil de îndepărtat. Pentru a elimina astfel de pete, trebuie să se folosească un produs specializat pentru îndepărtarea acestor substanțe, se recomandă verificarea ei într-un loc mai puțin vizibil!</p> <p>Clăvete încorporate și locașuri pentru plile: Clăvetele încorporate, locașurile pentru plile, precum și toate articolele care nu sunt menționate din țel în instrucțiunile pot fi îngrijite optim cu un burete sau cu o cârpă textilă, utilizând un agent de spălare sau agenții de curățare casnici (detergenți pentru bucătărie, apă caldă și un ștergător din plastic). Nu utilizați produse de curățare abrazive sau bureți tari! Pelele persistente care nu sunt ștergute cu apă caldă și un ștergător din plastic pot deveni mai dificil de îndepărtat. Pentru a elimina astfel de pete, trebuie să se folosească un produs specializat pentru îndepărtarea acestor substanțe, se recomandă verificarea ei într-un loc mai puțin vizibil!</p> <p>Clăvete încorporate și locașuri pentru plile: Clăvetele încorporate, locașurile pentru plile, precum și toate articolele care nu sunt menționate din țel în instrucțiunile pot fi îngrijite optim cu un burete sau cu o cârpă textilă, utilizând un agent de spălare sau agenții de curățare casnici (detergenți pentru bucătărie, apă caldă și un ștergător din plastic). Nu utilizați produse de curățare abrazive sau bureți tari! Pelele persistente care nu sunt ștergute cu apă caldă și un ștergător din plastic pot deveni mai dificil de îndepărtat. Pentru a elimina astfel de pete, trebuie să se folosească un produs specializat pentru îndepărtarea acestor substanțe, se recomandă verificarea ei într-un loc mai puțin vizibil!</p> <p>Clăvete încorporate și locașuri pentru plile: Clăvetele încorporate, locașurile pentru plile, precum și toate articolele care nu sunt menționate din țel în instrucțiunile pot fi îngrijite optim cu un burete sau cu o cârpă textilă, utilizând un agent de spălare sau agenții de curățare casnici (detergenți pentru bucătărie, apă caldă și un ștergător din plastic). Nu utilizați produse de curățare abrazive sau bureți tari! Pelele persistente care nu sunt ștergute cu apă caldă și un ștergător din plastic pot deveni mai dificil de îndepărtat. Pentru a elimina astfel de pete, trebuie să se folosească un produs specializat pentru îndepărtarea acestor substanțe, se recomandă verificarea ei într-un loc mai puțin vizibil!</p> <p>Clăvete încorporate și locașuri pentru plile: Clăvetele încorporate, locașurile pentru plile, precum și toate articolele care nu sunt menționate din țel în instrucțiunile pot fi îngrijite optim cu un burete sau cu o cârpă textilă, utilizând un agent de spălare sau agenții de curățare casnici (detergenți pentru bucătărie, apă caldă și un ștergător din plastic). Nu utilizați produse de curățare abrazive sau bureți tari! Pelele persistente care nu sunt ștergute cu apă caldă și un ștergător din plastic pot deveni mai dificil de îndepărtat. Pentru a elimina astfel de pete, trebuie să se folosească un produs specializat pentru îndepărtarea acestor substanțe, se recomandă verificarea ei într-un loc mai puțin vizibil!</p> <p>Clăvete încorporate și locașuri pentru plile: Clăvetele încorporate, locașurile pentru plile, precum și toate articolele care nu sunt menționate din țel în instrucțiunile pot fi îngrijite optim cu un burete sau cu o cârpă textilă, utilizând un agent de spălare sau agenții de curățare casnici (detergenți pentru bucătărie, apă caldă și un ștergător din plastic). Nu utilizați produse de curățare abrazive sau bureți tari! Pelele persistente care nu sunt ștergute cu apă caldă și un ștergător din plastic pot deveni mai dificil de îndepărtat. Pentru a elimina astfel de pete, trebuie să se folosească un produs specializat pentru îndepărtarea acestor substanțe, se recomandă verificarea ei într-un loc mai puțin vizibil!</p> <p>Clăvete încorporate și locașuri pentru plile: Clăvetele încorporate, locașurile pentru plile, precum și toate articolele care nu sunt menționate din țel în instrucțiunile pot fi îngrijite optim cu un burete sau cu o cârpă textilă, utilizând un agent de spălare sau agenții de curățare casnici (detergenți pentru bucătărie, apă caldă și un ștergător din plastic). Nu utilizați produse de curățare abrazive sau bureți tari! Pelele persistente care nu sunt ștergute cu apă caldă și un ștergător din plastic pot deveni mai dificil de îndepărtat. Pentru a elimina astfel de pete, trebuie să se folosească un produs specializat pentru îndepărtarea acestor substanțe, se recomandă verificarea ei într-un loc mai puțin vizibil!</p> <p>Clăvete încorporate și locașuri pentru plile: Clăvetele încorporate, locașurile pentru plile, precum și toate articolele care nu sunt menționate din țel în instrucțiunile pot fi îngrijite optim cu un burete sau cu o cârpă textilă, utilizând un agent de spălare sau agenții de curățare casnici (detergenți pentru bucătărie, apă caldă și un ștergător din plastic). Nu utilizați produse de curățare abrazive sau bureți tari! Pelele persistente care nu sunt ștergute cu apă caldă și un ștergător din plastic pot deveni mai dificil de îndepărtat. Pentru a elimina astfel de pete, trebuie să se folosească un produs specializat pentru îndepărtarea acestor substanțe, se recomandă verificarea ei într-un loc mai puțin vizibil!</p> <p>Clăvete încorporate și locașuri pentru plile: Clăvetele încorporate, locașurile pentru plile, precum și toate articolele care nu sunt menționate din țel în instrucțiunile pot fi îngrijite optim cu un burete sau cu o cârpă textilă, utilizând un agent de spălare sau agenții de curățare casnici (detergenți pentru bucătărie, apă caldă și un ștergător din plastic). Nu utilizați produse de curățare abrazive sau bureți tari! Pelele persistente care nu sunt ștergute cu apă caldă și un ștergător din plastic pot deveni mai dificil de îndepărtat. Pentru a elimina astfel de pete, trebuie să se folosească un produs specializat pentru îndepărtarea acestor substanțe, se recomandă verificarea ei într-un loc mai puțin vizibil!</p> <p>Clăvete încorporate și locașuri pentru plile: Clăvetele încorporate, locașurile pentru plile, precum și toate articolele care nu sunt menționate din țel în instrucțiunile pot fi îngrijite optim cu un burete sau cu o cârpă textilă, utilizând un agent de spălare sau agenții de curățare casnici (detergenți pentru bucătărie, apă caldă și un ștergător din plastic). Nu utilizați produse de curățare abrazive sau bureți tari! Pelele persistente care nu sunt ștergute cu apă caldă și un ștergător din plastic pot deveni mai dificil de îndepărtat. Pentru a elimina astfel de pete, trebuie să se folosească un produs specializat pentru îndepărtarea acestor substanțe, se recomandă verificarea ei într-un loc mai puțin vizibil!</p> <p>Clăvete încorporate și locașuri pentru plile: Clăvetele încorporate, locașurile pentru plile, precum și toate articolele care nu sunt menționate din țel în instrucțiunile pot fi îngrijite optim cu un burete sau cu o cârpă textilă, utilizând un agent de spălare sau agenții de curățare casnici (detergenți pentru bucătărie, apă caldă și un ștergător din plastic). Nu utilizați produse de curățare abrazive sau bureți tari! Pelele persistente care nu sunt ștergute cu apă caldă și un ștergător din plastic pot deveni mai dificil de îndepărtat. Pentru a elimina astfel de pete, trebuie să se folosească un produs specializat pentru îndepărtarea acestor substanțe, se recomandă verificarea ei într-un loc mai puțin vizibil!</p> <p>Clăvete încorporate și locașuri pentru plile: Clăvetele încorporate, locașurile pentru plile, precum și toate articolele care nu sunt menționate din țel în instrucțiunile pot fi îngrijite optim cu un burete sau cu o cârpă textilă, utilizând un agent de spălare sau agenții de curățare casnici (detergenți pentru bucătărie, apă caldă și un ștergător din plastic). Nu utilizați produse de curățare abrazive sau bureți tari! Pelele persistente care nu sunt ștergute cu apă caldă și un ștergător din plastic pot deveni mai dificil de îndepărtat. Pentru a elimina astfel de pete, trebuie să se folosească un produs specializat pentru îndepărtarea acestor substanțe, se recomandă verificarea ei într-un loc mai puțin vizibil!</p> <p>Clăvete încorporate și locașuri pentru plile: Clăvetele încorporate, locașurile pentru plile, precum și toate articolele care nu sunt menționate din țel în instrucțiunile pot fi îngrijite optim cu un burete sau cu o cârpă textilă, utilizând un agent de spălare sau agenții de curățare casnici (detergenți pentru bucătărie, apă caldă și un ștergător din plastic). Nu utilizați produse de curățare abrazive sau bureți tari! Pelele persistente care nu sunt ștergute cu apă caldă și un ștergător din plastic pot deveni mai dificil de îndepărtat. Pentru a elimina astfel de pete, trebuie să se folosească un produs specializat pentru îndepărtarea acestor substanțe, se recomandă verificarea ei într-un loc mai puțin vizibil!</p> <p>Clăvete încorporate și locașuri pentru plile: Clăvetele încorporate, locașurile pentru plile, precum și toate articolele care nu sunt menționate din țel în instrucțiunile pot fi îngrijite optim cu un burete sau cu o cârpă textilă, utilizând un agent de spălare sau agenții de curățare casnici (detergenți pentru bucătărie, apă caldă și un ștergător din plastic). Nu utilizați produse de curățare abrazive sau bureți tari! Pelele persistente care nu sunt ștergute cu apă caldă și un ștergător din plastic pot deveni mai dificil de îndepărtat. Pentru a elimina astfel de pete, trebuie să se folosească un produs specializat pentru îndepărtarea acestor substanțe, se recomandă verificarea ei într-un loc mai puțin vizibil!</p> <p>Clăvete încorporate și locașuri pentru plile: Clăvetele încorporate, locașurile pentru plile, precum și toate articolele care nu sunt menționate din țel în instrucțiunile pot fi îngrijite optim cu un burete sau cu o cârpă textilă, utilizând un agent de spălare sau agenții de curățare casnici (detergenți pentru bucătărie, apă caldă și un ștergător din plastic). Nu utilizați produse de curățare abrazive sau bureți tari! Pelele persistente care nu sunt ștergute cu apă caldă și un ștergător din plastic pot deveni mai dificil de îndepărtat. Pentru a elimina astfel de pete, trebuie să se folosească un produs specializat pentru îndepărtarea acestor substanțe, se recomandă verificarea ei într-un loc mai puțin vizibil!</p> <p>Clăvete încorporate și locașuri pentru plile: Clăvetele încorporate, locașurile pentru plile, precum și toate articolele care nu sunt menționate din țel în instrucțiunile pot fi îngrijite optim cu un burete sau cu o cârpă textilă, utilizând un agent de spălare sau agenții de curățare casnici (detergenți pentru bucătărie, apă caldă și un ștergător din plastic). Nu utilizați produse de curățare abrazive sau bureți tari! Pelele persistente care nu sunt ștergute cu apă caldă și un ștergător din plastic pot deveni mai dificil de îndepărtat. Pentru a elimina astfel de pete, trebuie să se folosească un produs specializat pentru îndepărtarea acestor substanțe, se recomandă verificarea ei într-un loc mai puțin vizibil!</p> <p>Clăvete încorporate și locașuri pentru plile: Clăvetele încorporate, locașurile pentru plile, precum și toate articolele care nu sunt menționate din țel în instrucțiunile pot fi îngrijite optim cu un burete sau cu o cârpă textilă, utilizând un agent de spălare sau agenții de curățare casnici (detergenți pentru bucătărie, apă caldă și un ștergător din plastic). Nu utilizați produse de curățare abrazive sau bureți tari! Pelele persistente care nu sunt ștergute cu apă caldă și un ștergător din plastic pot deveni mai dificil de îndepărtat. Pentru a elimina astfel de pete, trebuie să se folosească un produs specializat pentru îndepărtarea acestor substanțe, se recomandă verificarea ei într-un loc mai puțin vizibil!</p> <p>Clăvete încorporate și locașuri pentru plile: Clăvetele încorporate, locașurile pentru plile, precum și toate articolele care nu sunt menționate din țel în instrucțiunile pot fi îngrijite optim cu un burete sau cu o cârpă textilă, utilizând un agent de spălare sau agenții de curățare casnici (detergenți pentru bucătărie, apă caldă și un ștergător din plastic). Nu utilizați produse de curățare abrazive sau bureți tari! Pelele persistente care nu sunt ștergute cu apă caldă și un ștergător din plastic pot deveni mai dificil de îndepărtat. Pentru a elimina astfel de pete, trebuie să se folosească un produs specializat pentru îndepărtarea acestor substanțe, se recomandă verificarea ei într-un loc mai puțin vizibil!</p> <p>Clăvete încorporate și locașuri pentru plile: Clăvetele încorporate, locașurile pentru plile, precum și toate articolele care nu sunt menționate din țel în instrucțiunile pot fi îngrijite optim cu un burete sau cu o cârpă textilă, utilizând un agent de spălare sau agenții de curățare casnici (detergenți pentru bucătărie, apă caldă și un ștergător din plastic). Nu utilizați produse de curățare abrazive sau bureți tari! Pelele persistente care nu sunt ștergute cu apă caldă și un ștergător din plastic pot deveni mai dificil de îndepărtat. Pentru a elimina astfel de pete, trebuie să se folosească un produs specializat pentru îndepărtarea acestor substanțe, se recomandă verificarea ei într-un loc mai puțin vizibil!</p> <p>Clăvete încorporate și locașuri pentru plile: Clăvetele încorporate, locașurile pentru plile, precum și toate articolele care nu sunt menționate din țel în instrucțiunile pot fi îngrijite optim cu un burete sau cu o cârpă textilă, utilizând un agent de spălare sau agenții de curățare casnici (detergenți pentru bucătărie, apă caldă și un ștergător din plastic). Nu utilizați produse de curățare abrazive sau bureți tari! Pelele persistente care nu sunt ștergute cu apă caldă și un ștergător din plastic pot deveni mai dificil de îndepărtat. Pentru a elimina astfel de pete, trebuie să se folosească un produs specializat pentru îndepărtarea acestor substanțe, se recomandă verificarea ei într-un loc mai puțin vizibil!</p> <p>Clăvete încorporate și locașuri pentru plile: Clăvetele încorporate, locașurile pentru plile, precum și toate articolele care nu sunt menționate din țel în instrucțiunile pot fi îngrijite optim cu un burete sau cu o cârpă textilă, utilizând un agent de spălare sau agenții de curățare casnici (detergenți pentru bucătărie, apă caldă și un ștergător din plastic). Nu utilizați produse de curățare abrazive sau bureți tari! Pelele persistente care nu sunt ștergute cu apă caldă și un ștergător din plastic pot deveni mai dificil de îndepărtat. Pentru a elimina astfel de pete, trebuie să se folosească un produs specializat pentru îndepărtarea acestor substanțe, se recomandă verificarea ei într-un loc mai puțin vizibil!</p> <p>Clăvete încorporate și locașuri pentru plile: Clăvetele încorporate, locașurile pentru plile, precum și toate articolele care nu sunt menționate din țel în instrucțiunile pot fi îngrijite optim cu un burete sau cu o cârpă textilă, utilizând un agent de spălare sau agenții de curățare casnici (detergenți pentru bucătărie, apă caldă și un ștergător din plastic). Nu utilizați produse de curățare abrazive sau bureți tari! Pelele persistente care nu sunt ștergute cu apă caldă și un ștergător din plastic pot deveni mai dificil de îndepărtat. Pentru a elimina astfel de pete, trebuie să se folosească un produs specializat pentru îndepărtarea acestor substanțe, se recomandă verificarea ei într-un loc mai puțin vizibil!</p> <p>Clăvete încorporate și locașuri pentru plile: Clăvetele încorporate, locașurile pentru plile, precum și toate articolele care nu sunt menționate din țel în instrucțiunile pot fi îngrijite optim cu un burete sau cu o cârpă textilă, utilizând un agent de spălare sau agenții de curățare casnici (detergenți pentru bucătărie, apă caldă și un ștergător din plastic). Nu utilizați produse de curățare abrazive sau bureți tari! Pelele persistente care nu sunt ștergute cu apă caldă și un ștergător din plastic pot deveni mai dificil de îndepărtat. Pentru a elimina astfel de pete, trebuie să se folosească un produs specializat pentru îndepărtarea acestor substanțe, se recomandă verificarea ei într-un loc mai puțin vizibil!</p> <p>Clăvete încorporate și locașuri pentru plile: Clăvetele încorporate, locașurile pentru plile, precum și toate articolele care nu sunt menționate din țel în instrucțiunile pot fi îngrijite optim cu un burete sau cu o cârpă textilă, utilizând un agent de spălare sau agenții de curățare casnici (detergenți pentru bucătărie, apă caldă și un ștergător din plastic). Nu utilizați produse de curățare abrazive sau bureți tari! Pelele persistente care nu sunt ștergute cu apă caldă și un ștergător din plastic pot deveni mai dificil de îndepărtat. Pentru a elimina astfel de pete, trebuie să se folosească un produs specializat pentru îndepărtarea acestor substanțe, se recomandă verificarea ei într-un loc mai puțin vizibil!</p> <p>Clăvete încorporate și locașuri pentru plile: Clăvetele încorporate, locașurile pentru plile, precum și toate articolele care nu sunt menționate din țel în instrucțiunile pot fi îngrijite optim cu un burete sau cu o cârpă textilă, utilizând un agent de spălare sau agenții de curățare casnici (detergenți pentru bucătărie, apă caldă și un ștergător din plastic). Nu utilizați produse de curățare abrazive sau bureți tari! Pelele persistente care nu sunt ștergute cu apă caldă și un ștergător din plastic pot deveni mai dificil de îndepărtat. Pentru a elimina astfel de pete, trebuie să se folosească un produs specializat pentru îndepărtarea acestor substanțe, se recomandă verificarea ei într-un loc mai puțin vizibil!</p> <p>Clăvete încorporate și locașuri pentru plile: Clăvetele încorporate, locașurile pentru plile, precum și toate articolele care nu sunt menționate din țel în instrucțiunile pot fi îngrijite optim cu un burete sau cu o cârpă textilă, utilizând un agent de spălare sau agenții de curățare casnici (detergenți pentru bucătărie, apă caldă și un ștergător din plastic). Nu utilizați produse de curățare abrazive sau bureți tari! Pelele persistente care nu sunt ștergute cu apă caldă și un ștergător din plastic pot deveni mai dificil de îndepărtat. Pentru a elimina astfel de pete, trebuie să se folosească un produs specializat pentru îndepărtarea acestor substanțe, se recomandă verificarea ei într-un loc mai puțin vizibil!</p> <p>Clăvete încorporate și locașuri pentru plile: Clăvetele încorporate, locașurile pentru plile, precum și toate articolele care nu sunt menționate din țel în instrucțiunile pot fi îngrijite optim cu un burete sau cu o cârpă textilă, utilizând un agent de spălare sau agenții de curățare casnici (detergenți pentru bucătărie, apă caldă și un ștergător din plastic). Nu utilizați produse de curățare abrazive sau bureți tari! Pelele persistente care nu sunt ștergute cu apă caldă și un ștergător din plastic pot deveni mai dificil de îndepărtat. Pentru a elimina astfel de pete, trebuie să se folosească un produs specializat pentru îndepărtarea acestor substanțe, se recomandă verificarea ei într-un loc mai puțin vizibil!</p> <p>Clăvete încorporate și locașuri pentru plile: Clăvetele încorporate, locașurile pentru plile, precum și toate articolele care nu sunt menționate din țel în instrucțiunile pot fi îngrijite optim cu un burete sau cu o cârpă textilă, utilizând un agent de spălare sau agenții de curățare casnici (detergenți pentru bucătărie, apă caldă și un ștergător din plastic). Nu utilizați produse de curățare abrazive sau bureți tari! Pelele persistente care nu sunt ștergute cu apă caldă și un ștergător din plastic pot deveni mai dificil de îndepărtat. Pentru a elimina astfel de pete, trebuie să se folosească un produs specializat pentru îndepărtarea acestor substanțe, se recomandă verificarea ei într-un loc mai puțin vizibil!</p> <p>Clăvete încorporate și locașuri pentru plile: Clăvetele încorporate, locașurile pentru plile, precum și toate articolele care nu sunt menționate din țel în instrucțiunile pot fi îngrijite optim cu un burete sau cu o cârpă textilă, utilizând un agent de spălare sau agenții de curățare casnici (detergenți pentru bucătărie, apă caldă și un ștergător din plastic). Nu utilizați produse de curățare abrazive sau bureți tari! Pelele persistente care nu sunt ștergute cu apă caldă și un ștergător din plastic pot deveni mai dificil de îndepărtat. Pentru a elimina astfel de pete, trebuie să se folosească un produs specializat pentru îndepărtarea acestor substanțe, se recomandă verificarea ei într-un loc mai puțin vizibil!</p> <p>Clăvete încorporate și locașuri pentru plile: Clăvetele încorporate, locașurile pentru plile, precum și toate articolele care nu sunt menționate din țel în instrucțiunile pot fi îngrijite optim cu un burete sau cu o cârpă textilă, utilizând un agent de spălare sau agenții de curățare casnici (detergenți pentru bucătărie, apă caldă și un ștergător din plastic). Nu utilizați produse de curățare abrazive sau bureți tari! Pelele persistente care nu sunt ștergute cu apă caldă și un ștergător din plastic pot deveni mai dificil de îndepărtat. Pentru a elimina astfel de pete, trebuie să se folosească un produs specializat pentru îndepărtarea acestor substanțe, se recomandă verificarea ei într-un loc mai puțin vizibil!</p> <p>Clăvete încorporate și locașuri pentru plile: Clăvetele încorporate, locașurile pentru plile, precum și toate articolele care nu sunt menționate din țel în instrucțiunile pot fi îngrijite optim cu un burete sau cu o cârpă textilă, utilizând un agent de spălare sau agenții de curățare casnici (detergenți pentru bucătărie, apă caldă și un ștergător din plastic). Nu utilizați produse de curățare abrazive sau bureți tari! Pelele persistente care nu sunt ștergute cu apă caldă și un ștergător din plastic pot deveni mai dificil de îndepărtat. Pentru a elimina astfel de pete, trebuie să se folosească un produs specializat pentru îndepărtarea acestor substanțe, se recomandă verificarea ei într-un loc mai puțin vizibil!</p> <p>Clăvete încorporate și locașuri pentru plile: Clăvetele încorporate, locașurile pentru plile, precum și toate articolele care nu sunt menționate din țel în instrucțiunile pot fi îngrijite optim cu un burete sau cu o cârpă textilă, utilizând un agent de spălare sau agenții de curățare casnici (detergenți pentru bucătărie, apă caldă și un ștergător din plastic). Nu utilizați produse de curățare abrazive sau bureți tari! Pelele persistente care nu sunt ștergute cu apă caldă și un ștergător din plastic pot deveni mai dificil de îndepărtat. Pentru a elimina astfel de pete, trebuie să se folosească un produs specializat pentru îndepărtarea acestor substanțe, se recomandă verificarea ei într-un loc mai puțin vizibil!</p> <p>Clăvete încorporate și locașuri pentru plile: Clăvetele încorporate, locașurile pentru plile, precum și toate articolele care nu sunt menționate din țel în instrucțiunile pot fi îngrijite optim cu un burete sau cu o cârpă textilă, utilizând un agent de spălare sau agenții de curățare casnici (detergenți pentru bucătărie, apă caldă și un ștergător din plastic). Nu utilizați produse de curățare abrazive sau bureți tari! Pelele persistente care nu sunt ștergute cu apă caldă și un ștergător din plastic pot deveni mai dificil de îndepărtat. Pentru a elimina astfel de pete, trebuie să se folosească un produs specializat pentru îndepărtarea acestor substanțe, se recomandă verificarea ei într-un loc mai puțin vizibil!</p> <p>Clăvete încorporate și locașuri pentru plile: Clăvetele încorporate, locașurile pentru plile, precum și toate articolele care nu sunt menționate din țel în instrucțiunile pot fi îngrijite optim cu un burete sau cu o cârpă textilă, utilizând un agent de spălare sau agenții de curățare casnici (detergenți pentru bucătărie, apă caldă și un ștergător din plastic). Nu utilizați produse de curățare abrazive sau bureți tari! Pelele persistente care nu sunt ștergute cu apă caldă și un ștergător din plastic pot deveni mai dificil de îndepărtat. Pentru a elimina astfel de pete, trebuie să se folosească un produs specializat pentru îndepărtarea acestor substanțe, se recomandă verificarea ei într-un loc mai puțin vizibil!</p> <p>Clăvete încorporate și locașuri pentru plile: Clăvetele încorporate, locașurile pentru plile, precum și toate articolele care nu sunt menționate din țel în instrucțiunile pot fi îngrijite optim cu un burete sau cu o cârpă textilă, utilizând un agent de spălare sau agenții de curățare casnici (detergenți pentru bucătărie, apă caldă și un ștergător din plastic). Nu utilizați produse de curățare abrazive sau bureți tari! Pelele persistente care nu sunt ștergute cu apă caldă și un ștergător din plastic pot deveni mai dificil de îndepărtat. Pentru a elimina astfel de pete, trebuie să se folosească un produs specializat pentru îndepărtarea acestor substanțe, se recomandă verificarea ei într-un loc mai puțin vizibil!</p> <p>Clăvete încorporate și locașuri pentru plile: Clăvetele încorporate, locașurile pentru plile, precum și toate articolele care nu sunt menționate din țel în instrucțiunile pot fi îngrijite optim cu un burete sau cu o cârpă textilă, utilizând un agent de spălare sau agenții de curățare casnici (detergenți pentru bucătărie, apă caldă și un ștergător din plastic). Nu utilizați produse de curățare abrazive sau bureți tari! Pelele persistente care nu sunt ștergute cu apă caldă și un ștergător din plastic pot deveni mai dificil de îndepărtat. Pentru a elimina astfel de pete, trebuie să se folosească un produs specializat pentru îndepărtarea acestor substanțe, se recomandă verificarea ei într-un loc mai puțin vizibil!</p> <p>Clăvete încorporate și locașuri pentru plile: Clăvetele încorporate, locașurile pentru plile, precum și toate articolele care nu sunt menționate din țel în instrucțiunile pot fi îngrijite optim cu un burete sau cu o cârpă textilă, utilizând un agent de spălare sau agenții de curățare casnici (detergenți pentru bucătărie, apă caldă și un ștergător din plastic). Nu utilizați produse de curățare abrazive sau bureți tari! Pelele persistente care nu sunt ștergute cu apă caldă și un ștergător din plastic pot deveni mai dificil de îndepărtat. Pentru a elimina astfel de pete, trebuie să se folosească un produs specializat pentru îndepărtarea acestor substanțe, se recomandă verificarea ei într-un loc mai puțin vizibil!</p> <p>Clăvete încorporate și locașuri pentru plile: Clăvetele încorporate, locașurile pentru plile, precum și toate articolele care nu sunt menționate din țel în instrucțiunile pot fi îngrijite optim cu un burete sau cu o cârpă textilă, utilizând un agent de spălare sau</p>
--