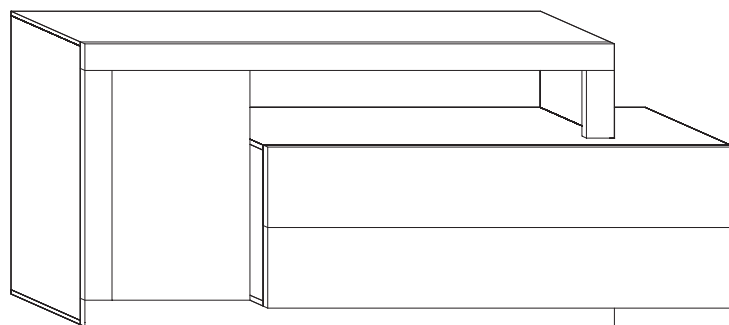
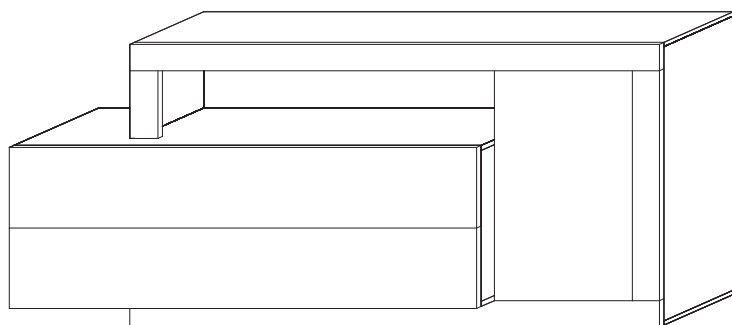
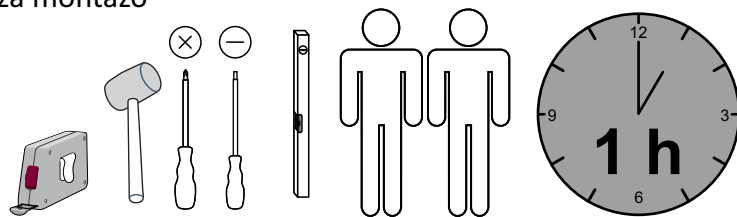


-09P2

Montageanweisung / Installation instructions / Instruction de montage / Istruzioni di montaggio
montagehandleiding / Instrukcja montazu / Montaj talimatlar / Osszeszerelési útmutató / Nàvod k montázi /
Nàvod na montaz / Instructiune de montaj / Инструкция по монтажу / Montaj talimatina / Monteringsanvisningar
Upute za montažu / Instrucciones de Montaje / Navodila za montažo

Freedom



LC S.p.A
Via del Piano s.n
61030 Isola del Piano (PU)
Italia
<http://www.lcmobili.com/>

D – bitte lesen sie diese montageanleitung gut durch,
Da wir für fehler, die durch falsche montage entstehen,
Keine haftung übernehmen!

Gb – please read these installation instructions
Through carefully as we cannot accept any liability
For faults occurring as a result of incorrect installation!

Cz – přečtete si prosim pozorně tento návod k montáži,
Aby jste předešli chybám vzniklých špatnou montáží,
Za které neručíme!

F – veuillez lire attentivement cette notice de montage,
Car nous déclinons toute responsabilité en cas d'erreurs
Découlant d'un montage erroné !

I – prego leggere attentamente le istruzioni per il montaggio,
Poiché decliniamo qualsiasi responsabilità
Per difetti derivanti da montaggio errato.

S - läs monteringsanvisningarna noggrant.
Vi avsåger oss allt ansvar för defekter som
Uppstår p.g.a. Felaktig montering.

Hr – pažljivo pročitajte upute za montažu,
Jer otklanjamo svaku odgovornost za pogreške
Nastale uslijed pogrešne montaže.

Slo – prosimo, da pozorno preberete navodila za montažo,
Saj zavračamo vsakršno odgovornost za napake,
Ki bi nastale zaradi napačne montaže.

NI – leest u alstublieft deze montagehandleiding goed door,
Voor fouten door verkeerde montage zijn wij niet verantwoordelijk.

Pl – prosze uwaznie zapoznac sie z instrukcja montazu,
Poniewaz nie ponosimy odpowiedzialnosci za niewlasciwy montaz.

HU – Kérjük, olvassa el figyelmesen
ezt az összeszerelési útmutatót,
mert a helytelen összeszerelésből
a dódó hibákért nem vállalunk felelősséget!

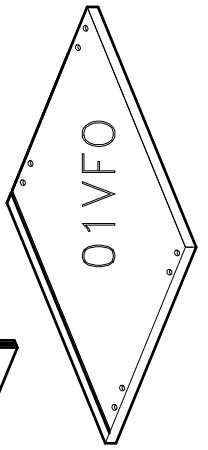
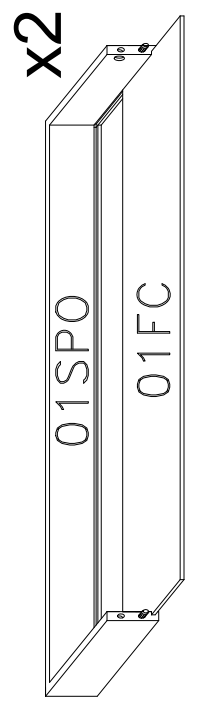
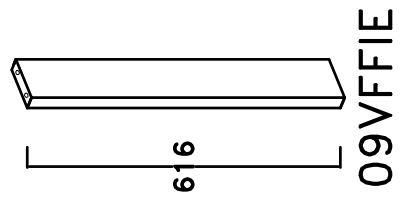
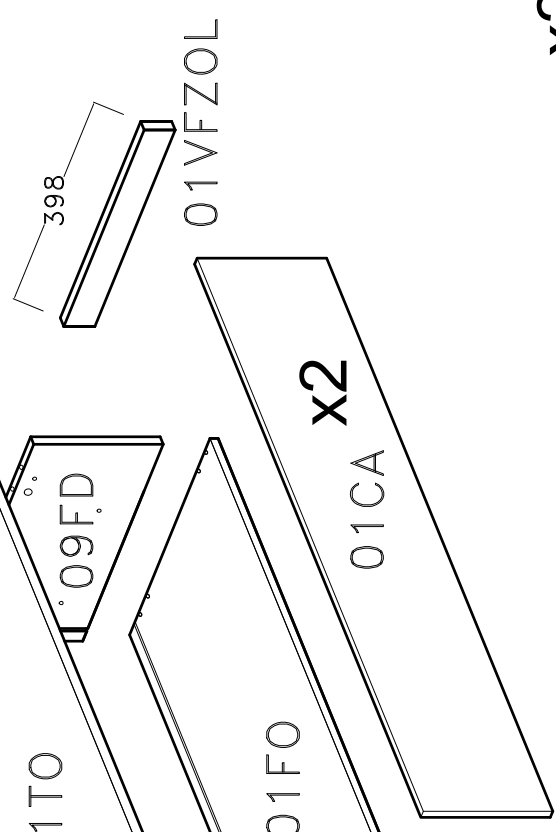
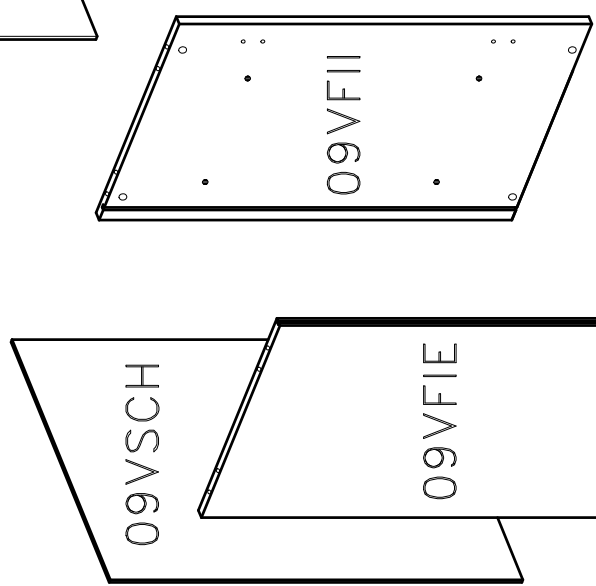
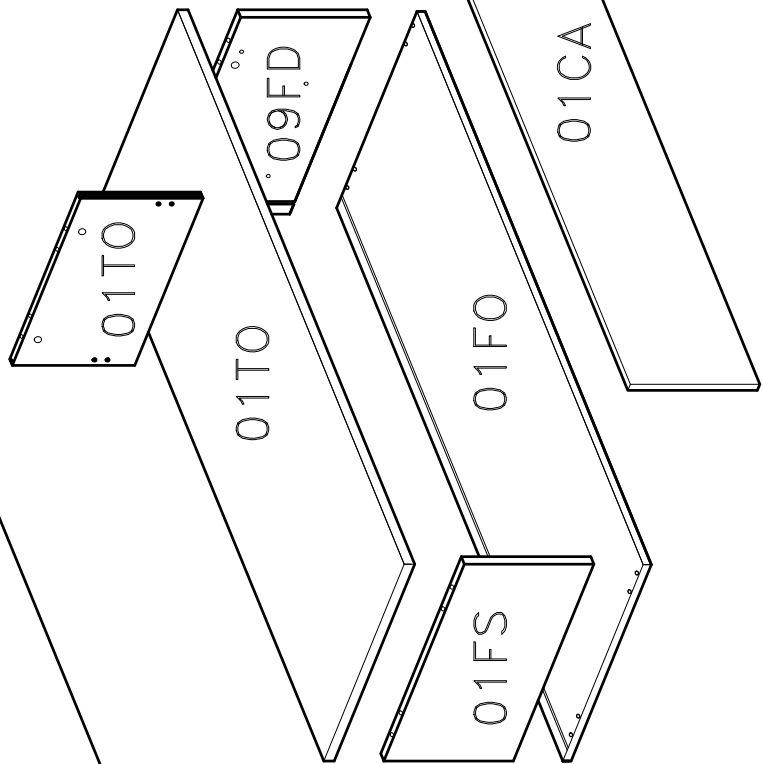
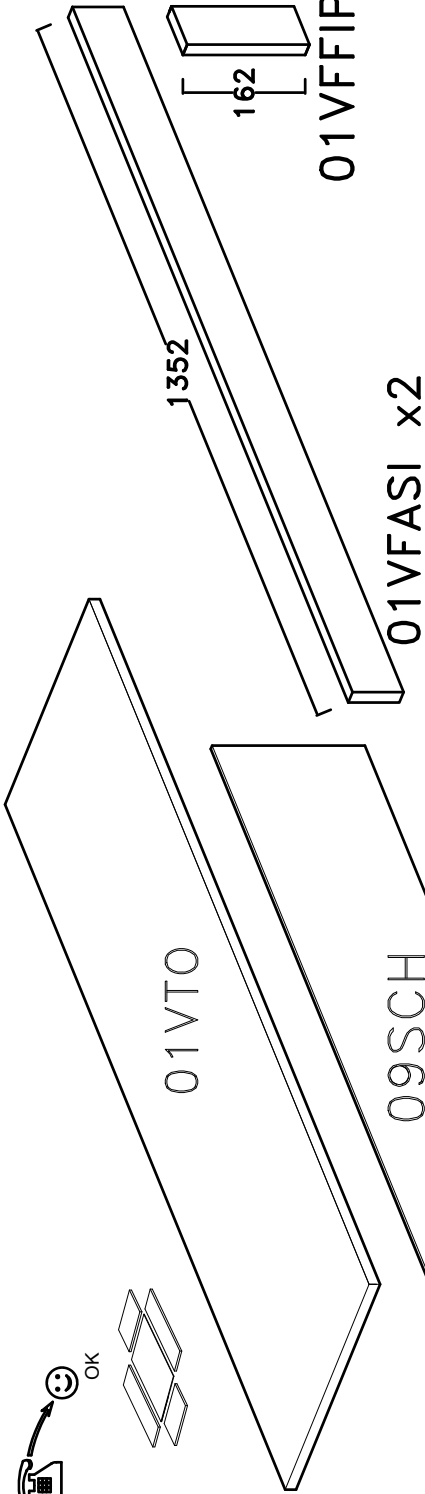
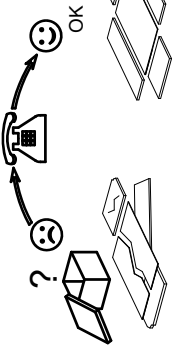
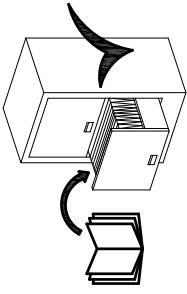
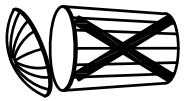
SK – Prosime, dobre prečítajte si tento návod na montáž,
pretože nepreberáme žiadne ručenie za chyby,
ktoré vzniknú na základe chybnej montáže!

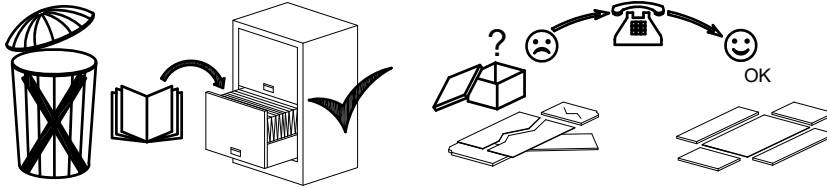
RO – Vă rugăm să cititi cu atenție aceste instrucțiuni
de montaj deoarece nu preluăm garanția pentru defecte
ce apar datorită unui montaj incorect!

RUS – Пожалуйста, внимательно ознакомьтесь ù
с данной инструкцией по монтажу, поскольку мы не
несем ответственности за ошибки, причиной которых
является неправильный монтаж.

TU – İlkonce kullanma klavuzunu iyi okuyun,
yalnis montaj yapasaniz bunun sorumlusu biz degiliz.

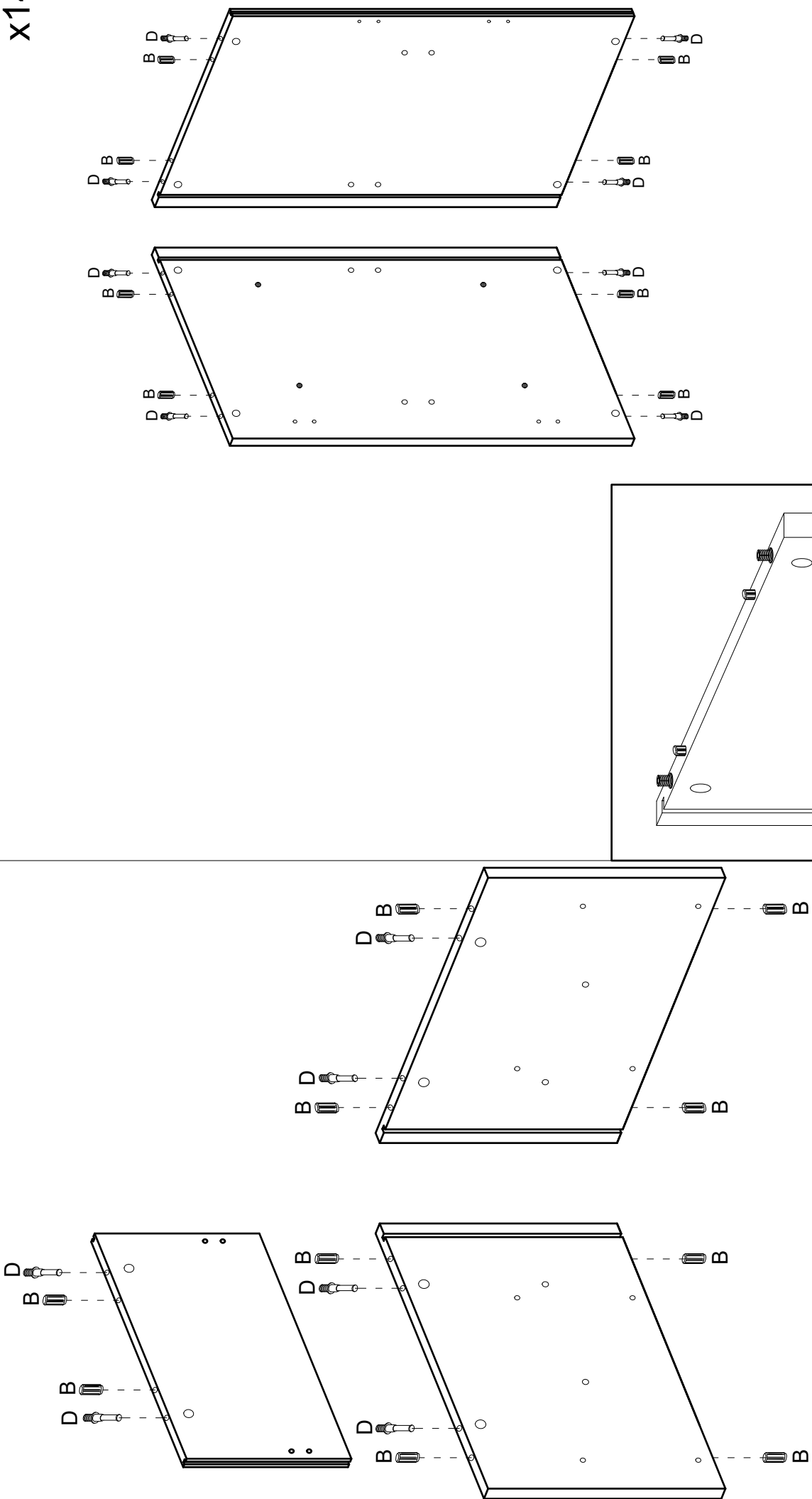
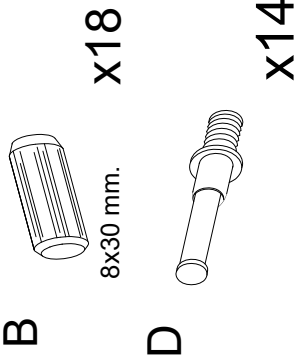
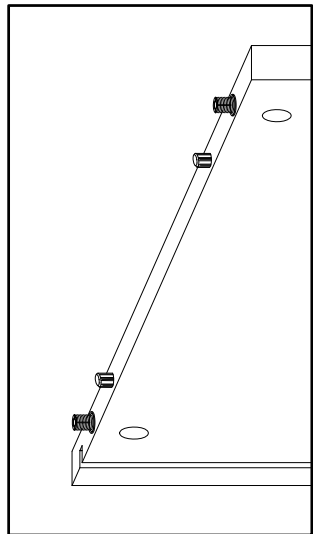
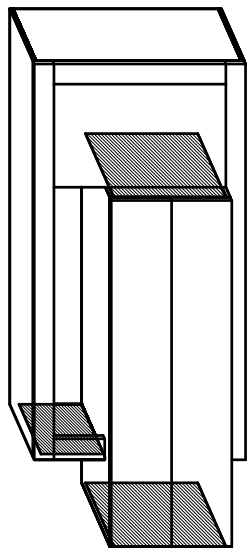
ES – Se ruega leer con atención las instrucciones
de montaje deibido a que declinamos cualquier
responsabilidad
por defectos derivados de un montaje erróneo.





F		x22	P7		P		x5
B	 8x30 mm.	x22	CA		x13	P20	
C	 ø15x12 mm.	x14	6x25 mm.	x2	PST		x2
D		x14	T620		x2	L3516	x1
E	 7x60 mm.	x6	6x20 mm.	x2	PST	 3.5x16 mm.	x12
F3		x8	E11		x1	P13	
L418	 4x18 mm.	x48	6x11 mm.	x8	C1	 ø12 mm.	x4
R		x4	T640		x1	D1	
			6x40 mm.				x4
L15	 4x15 mm.	x18	L316	 3x16 mm.	x4	CL	
H2E		x9	MAN		x2	CR	
CC		x2	PIE		x1	DR	
						DL	
							x2
							x2
							x2

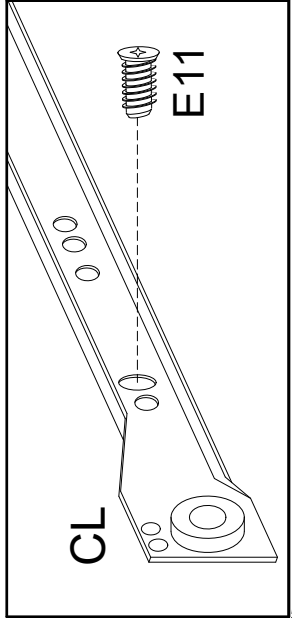
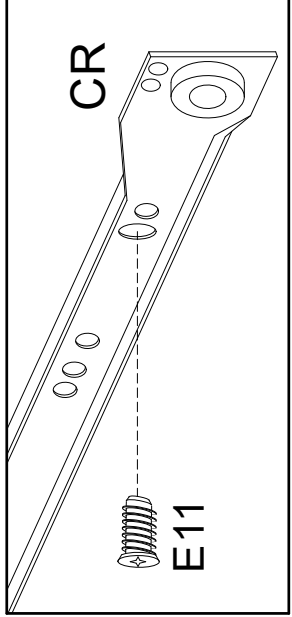
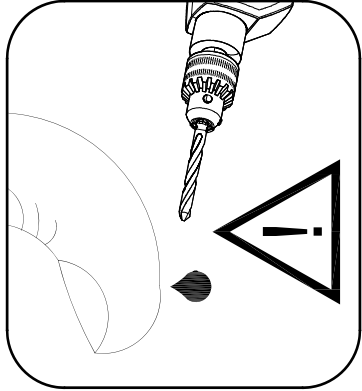
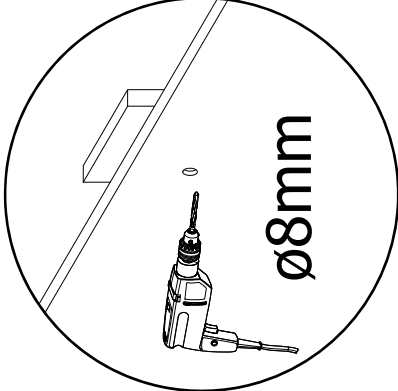
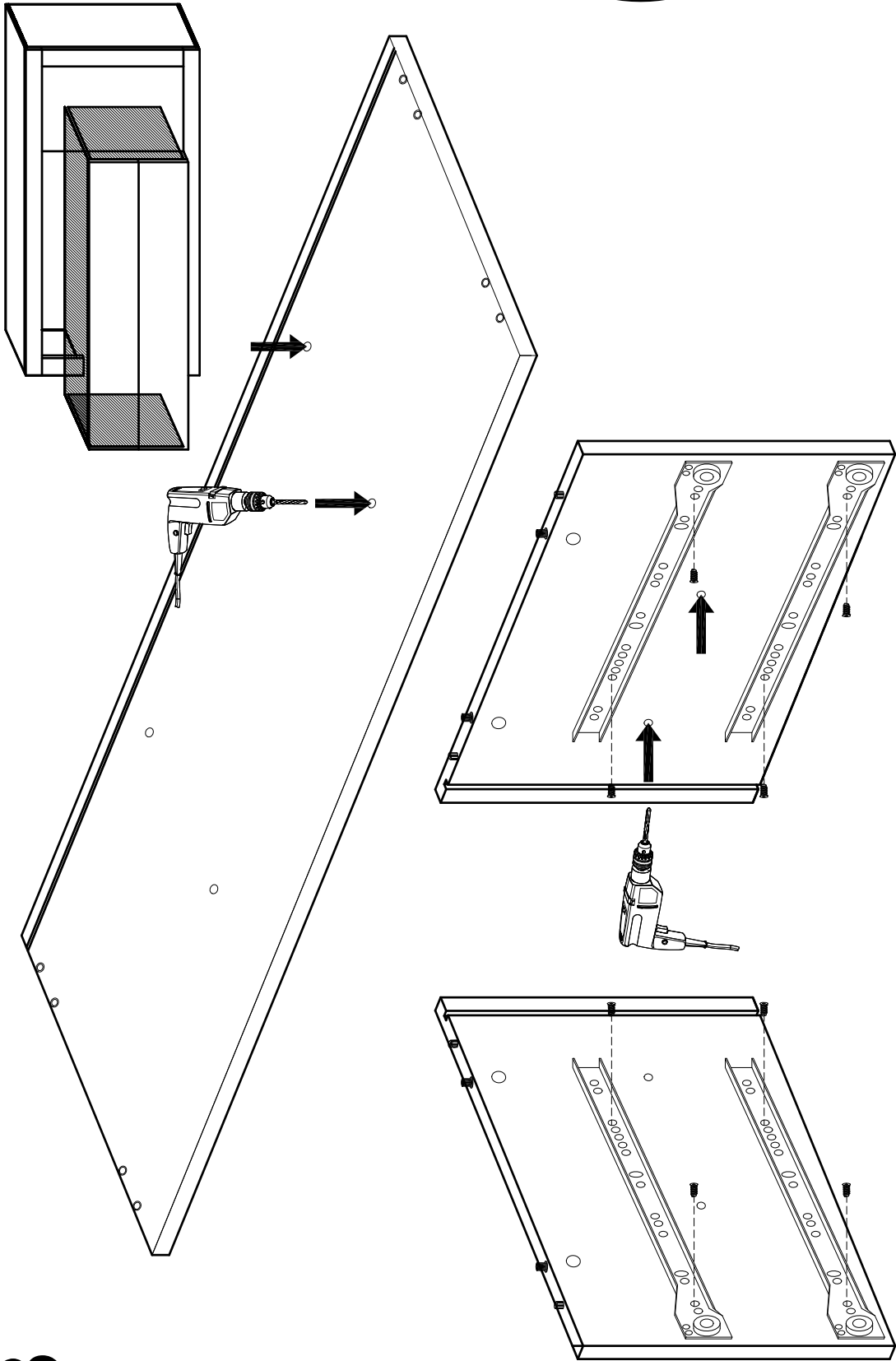
2



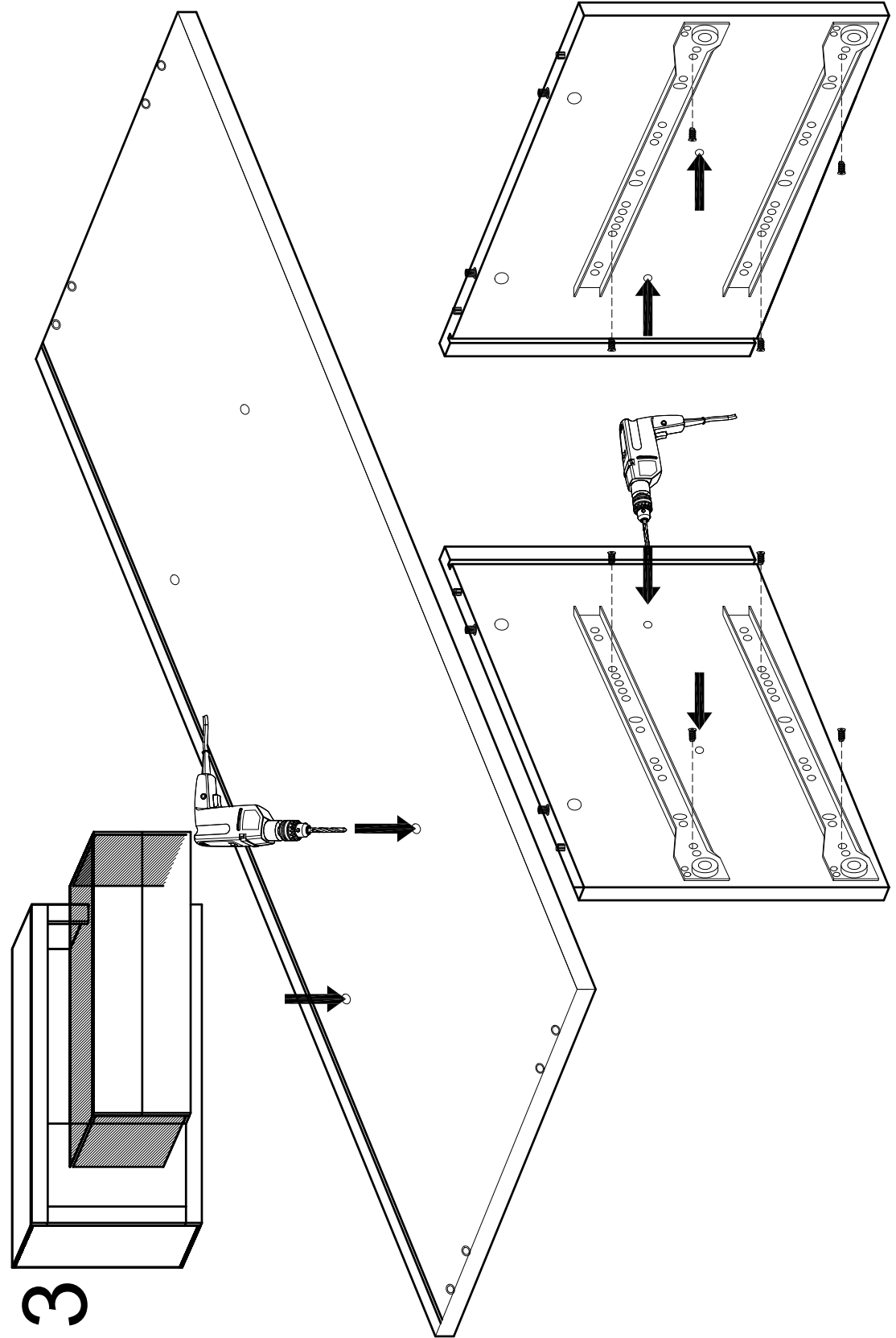
1

3

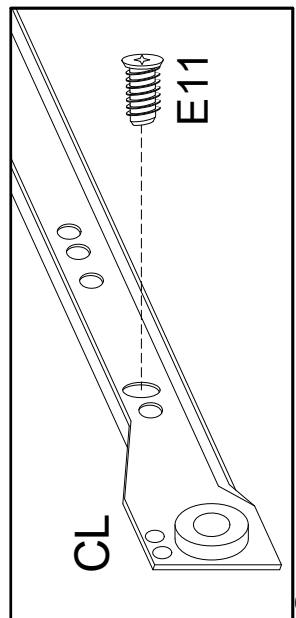
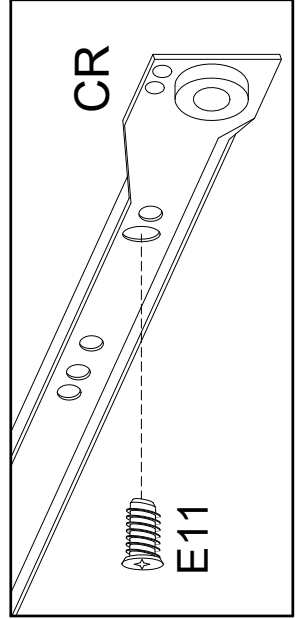
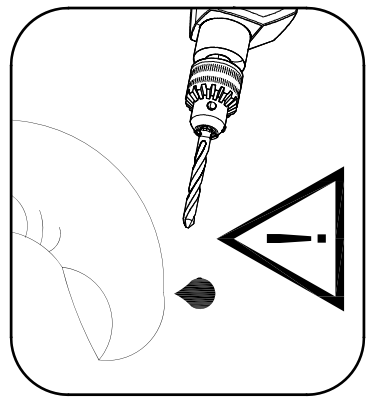
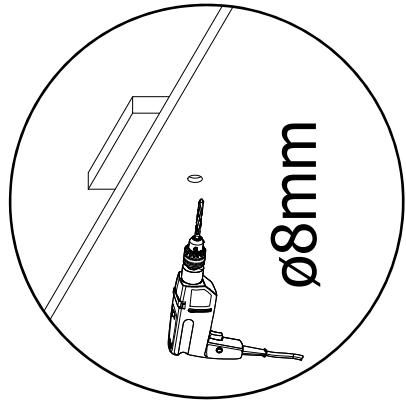
- CL x2
- CR x2
- E11 x8
- 6x11 mm.



3

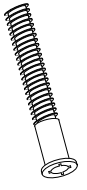


- CL x1
 - CR x1
 - E11 x4
- 6x11 mm.

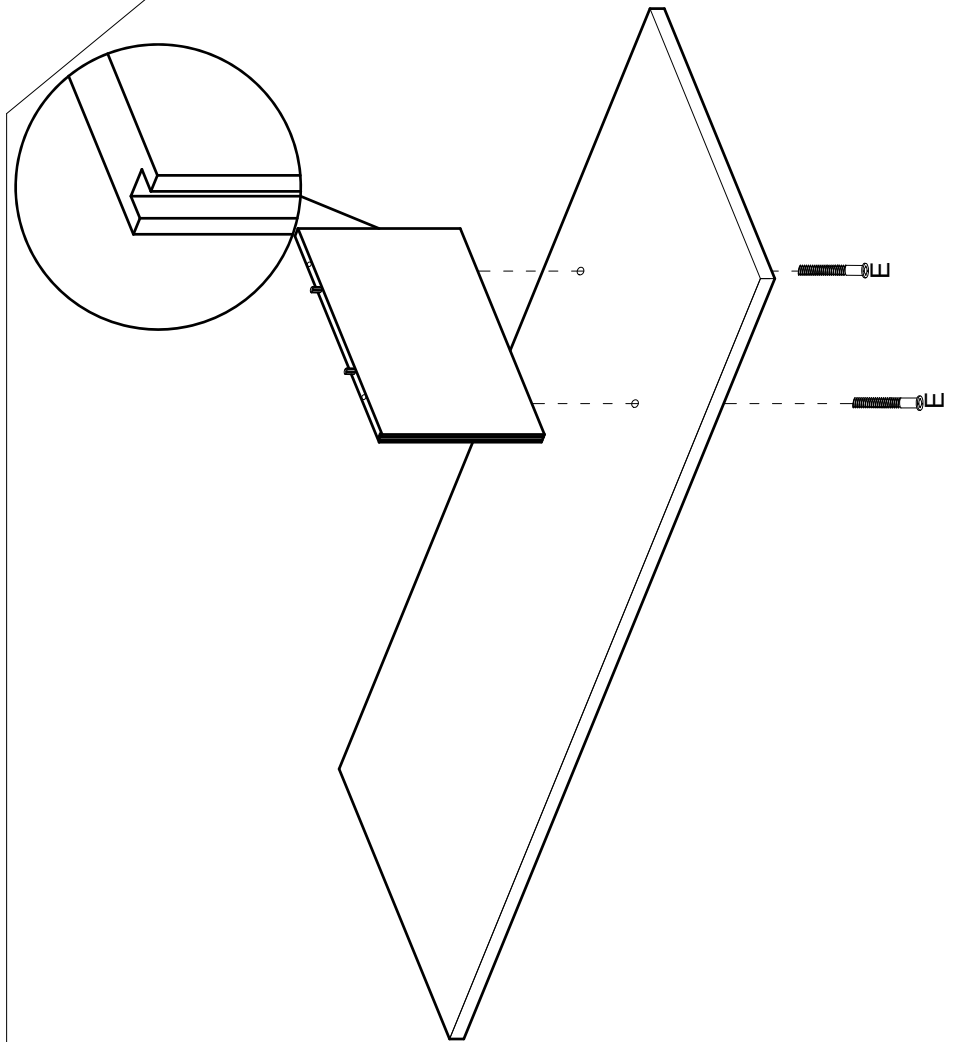
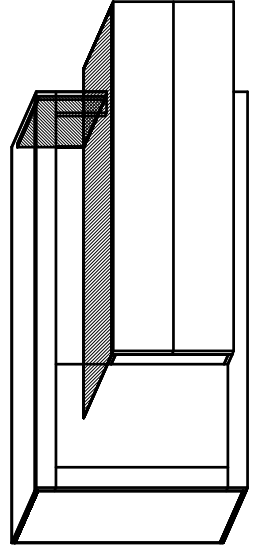
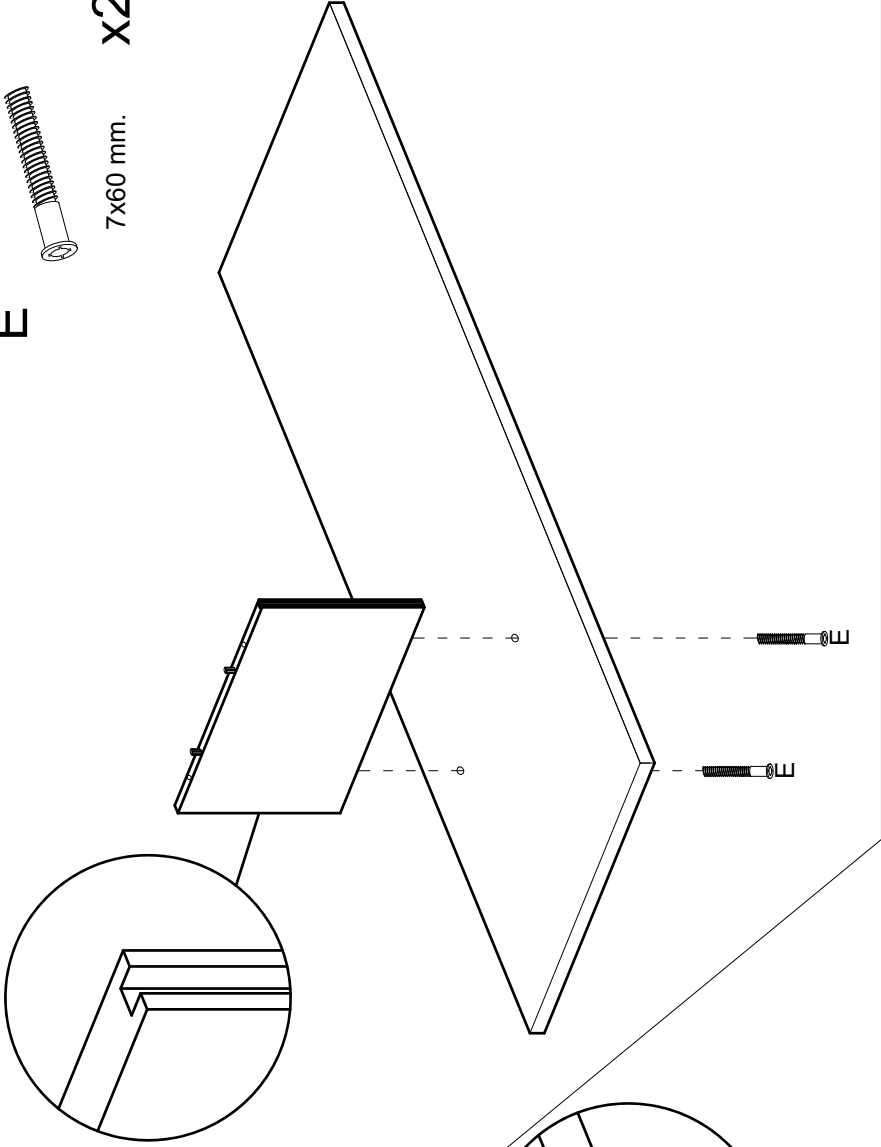


4

E

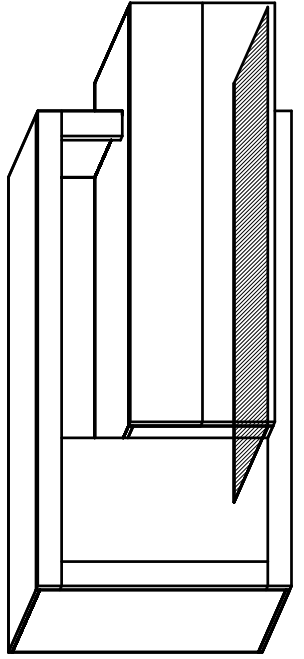
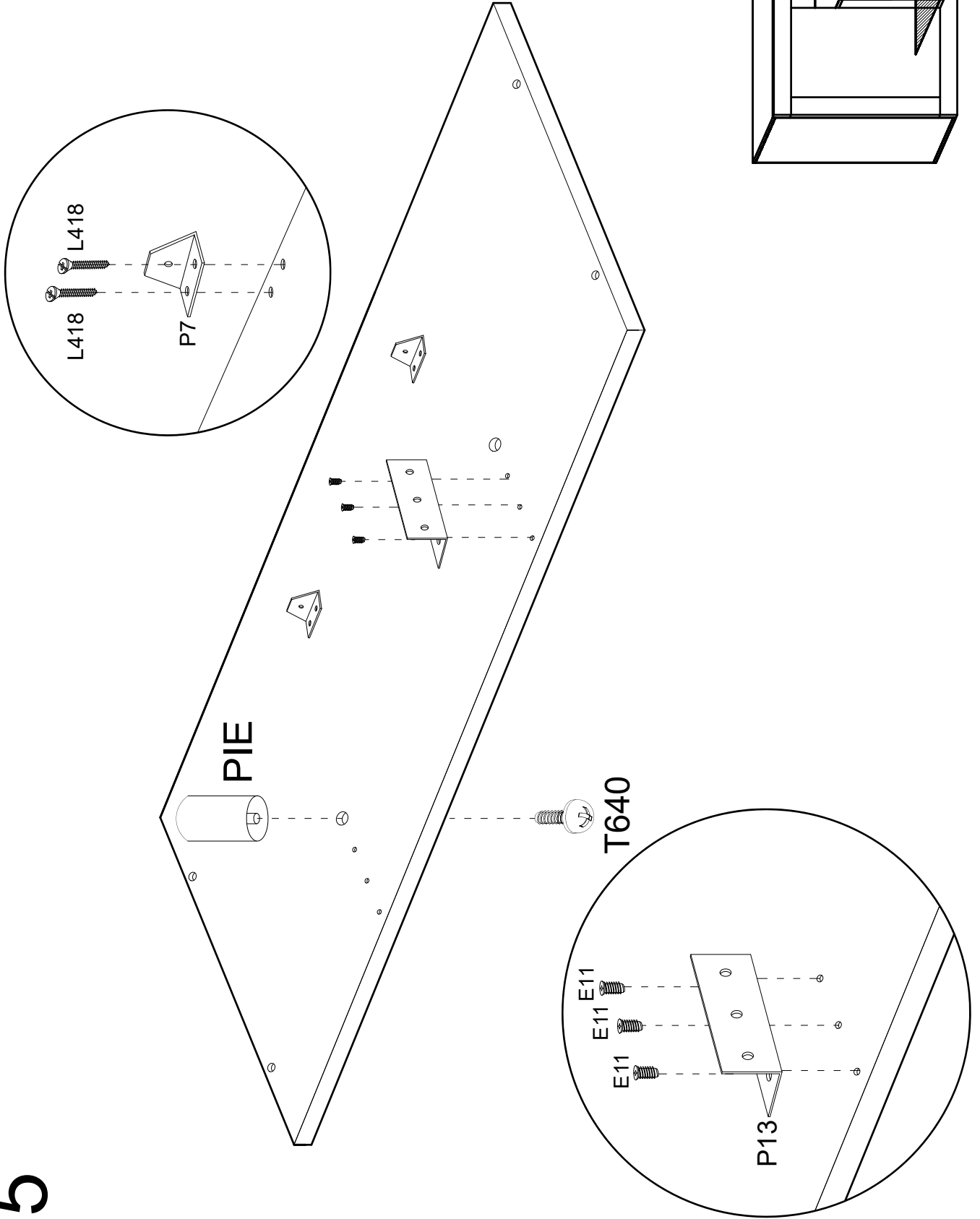


7x60 mm. X2

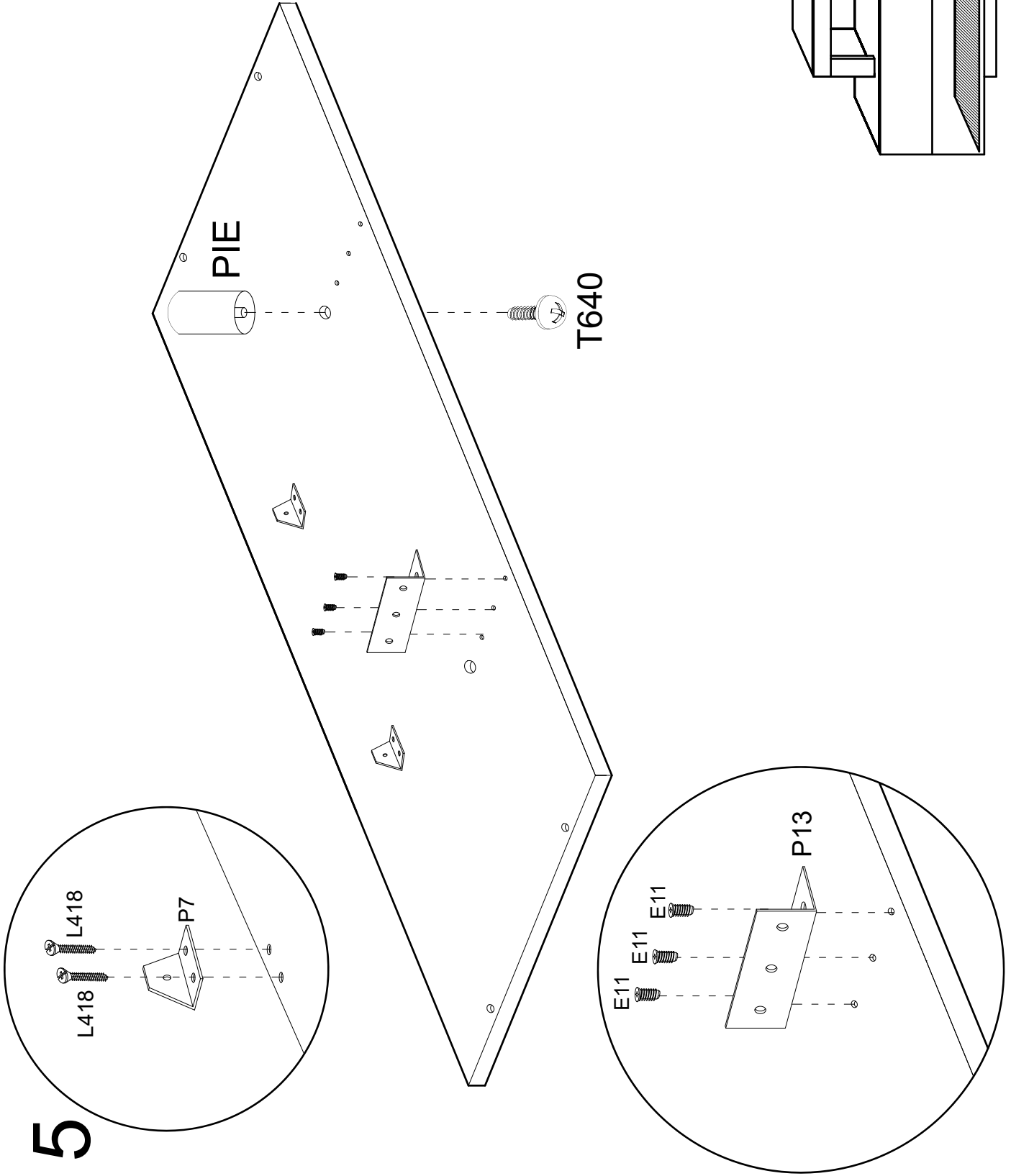


5

- P13 x1
- PIE x1
- T640 x1
- 6x40 mm. x1
- L418 x3
- P7 x2
- E11 x3
- 6x11 mm. x3

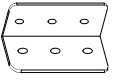


5



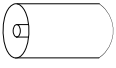
P13

x1



PIE

x1



T640



6x40 mm.

x1

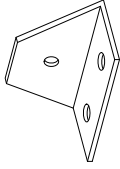
L418



4x18 mm.

x3

P7



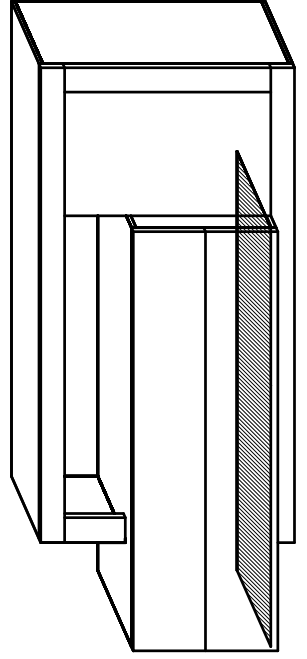
x2

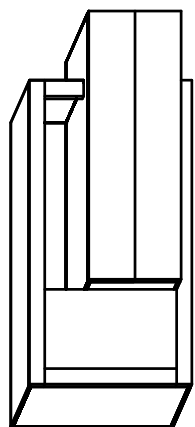
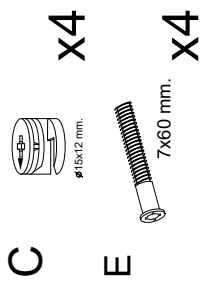
E11



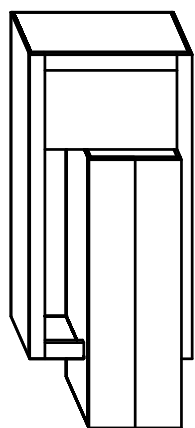
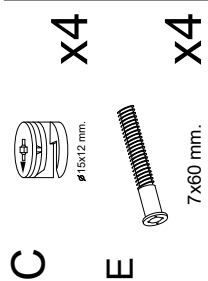
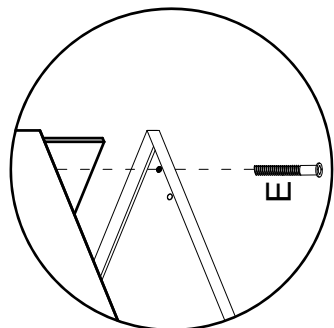
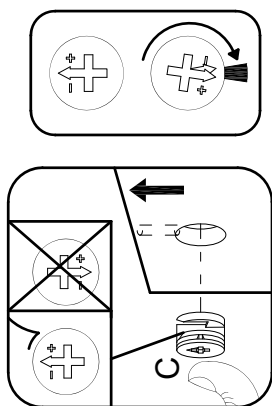
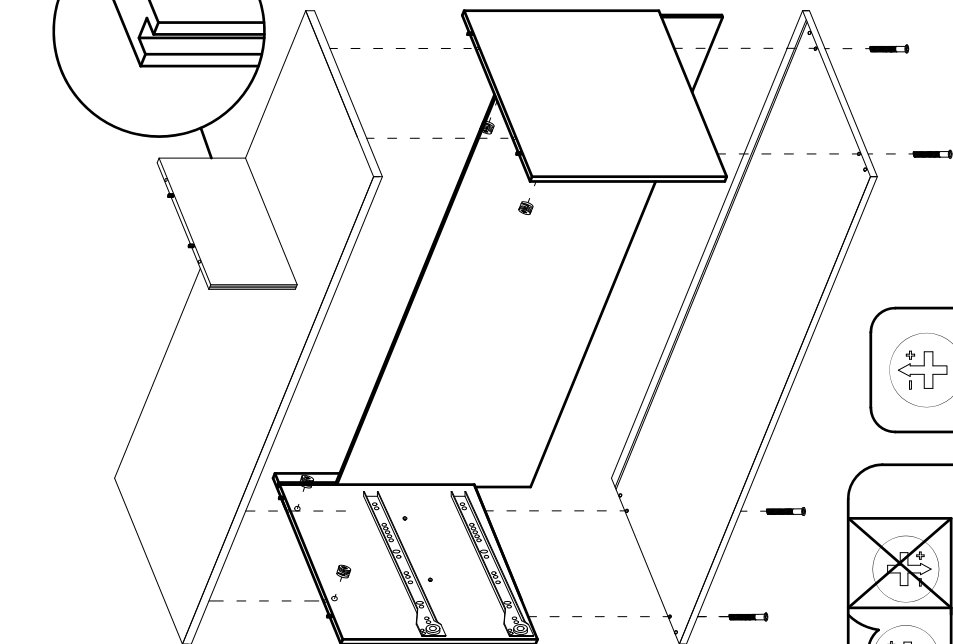
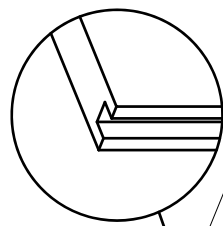
6x11 mm.

x3

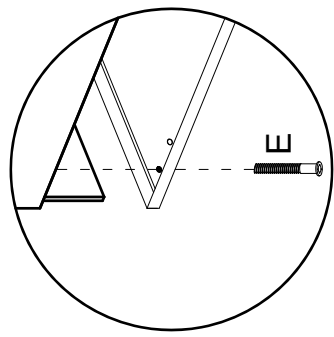
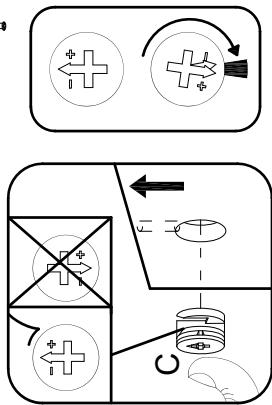
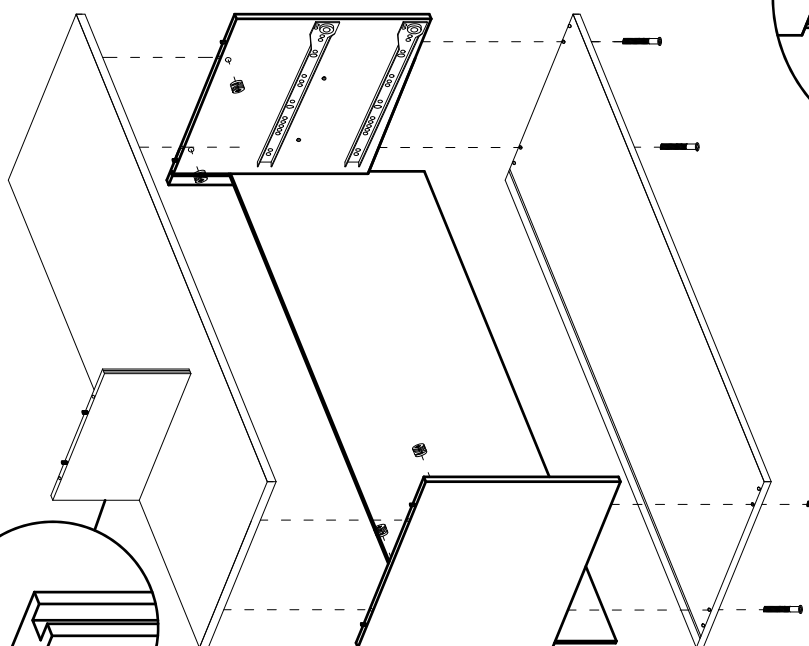
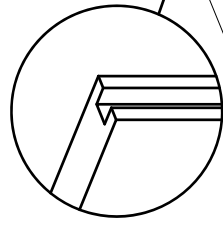




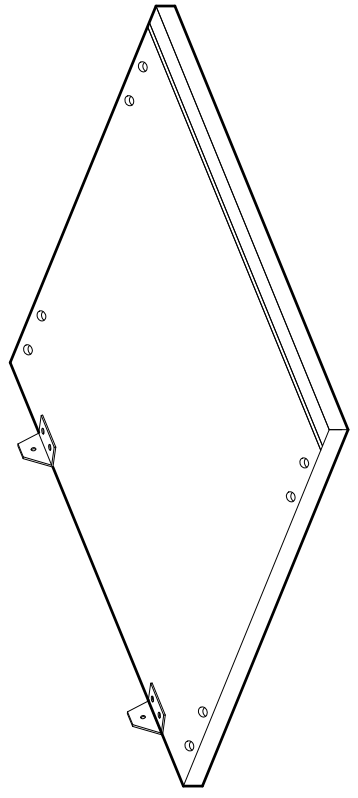
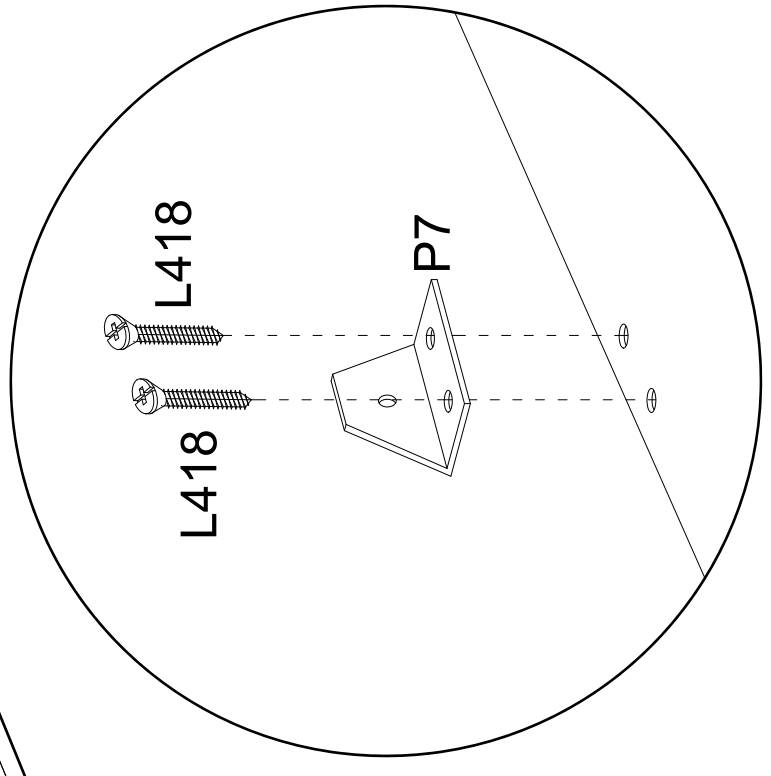
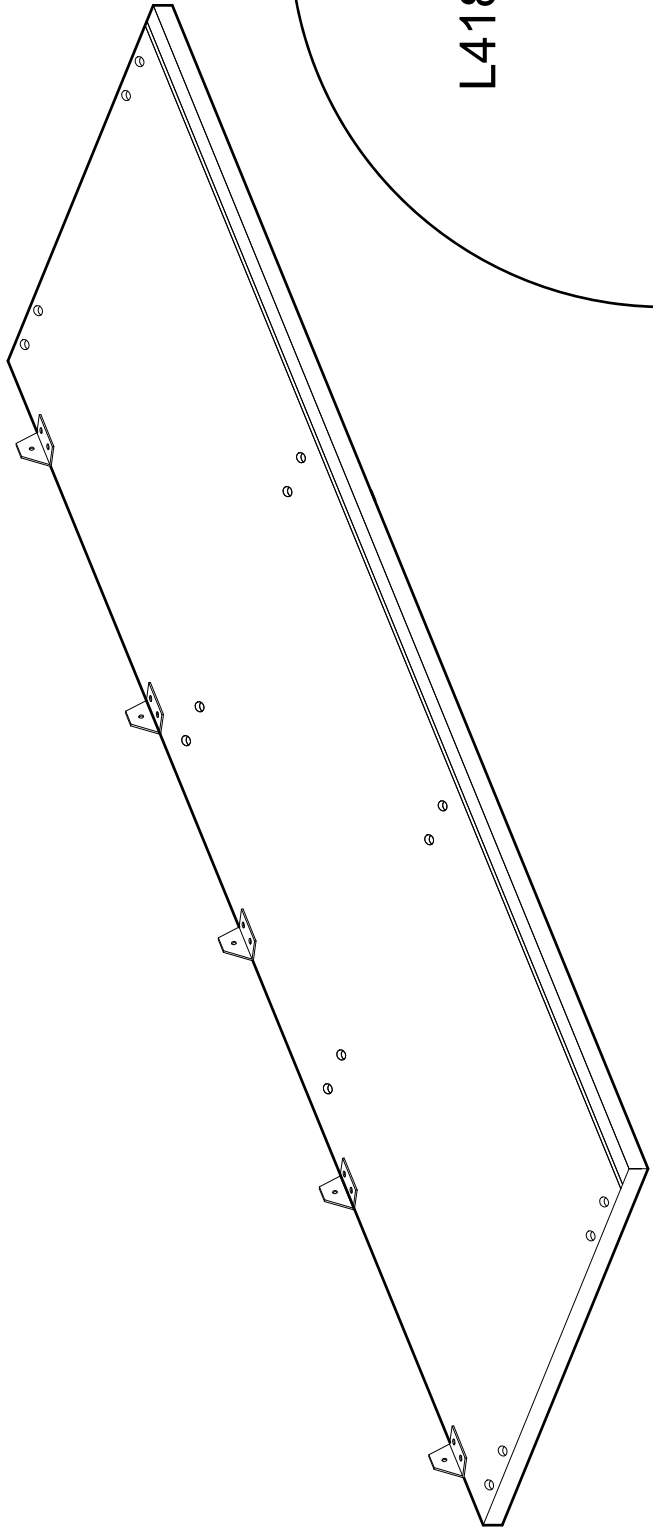
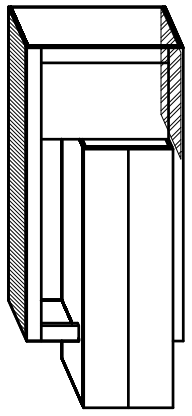
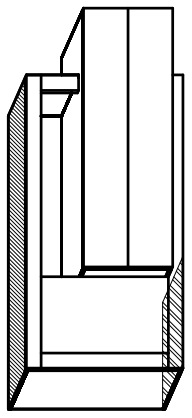
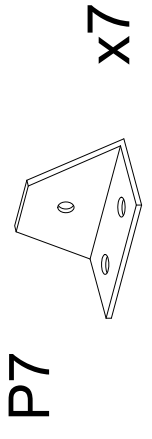
6



6



7



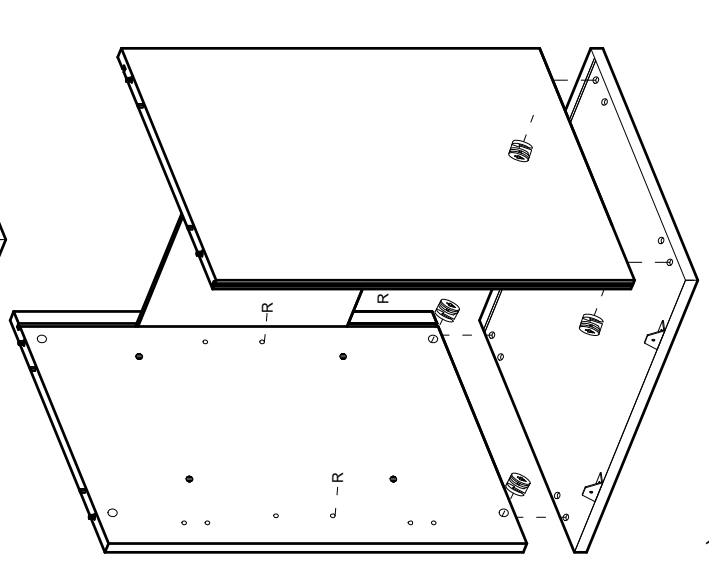
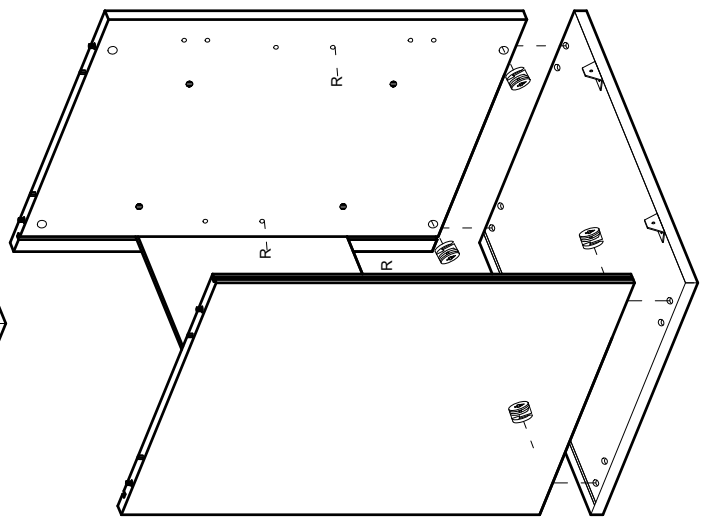
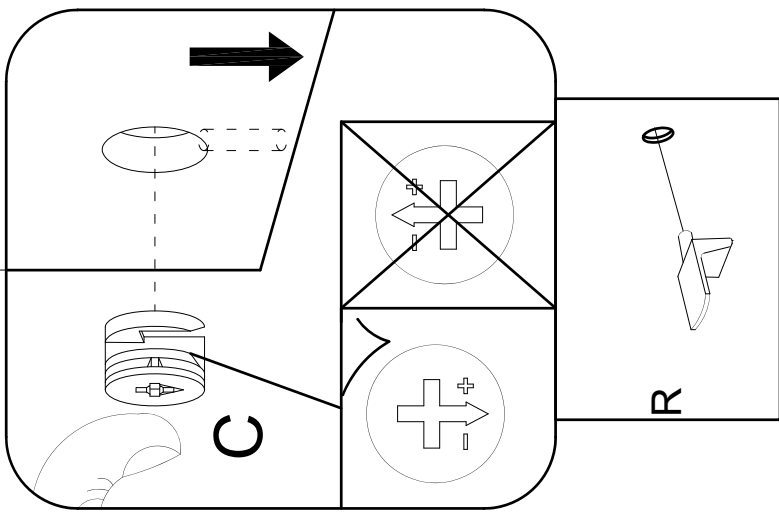
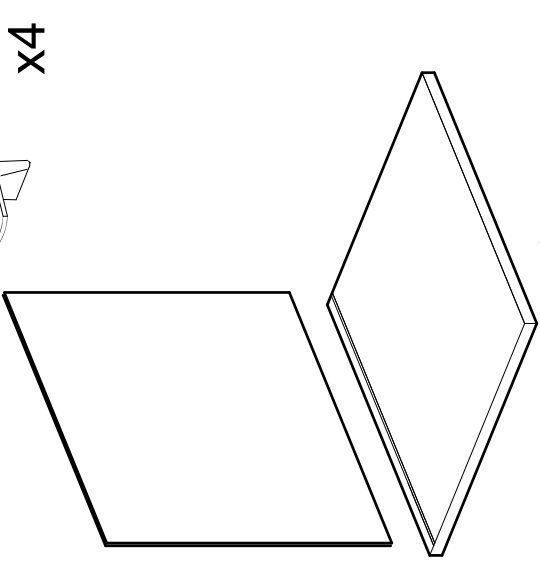
8



C
R

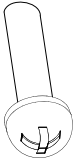
ø15x12 mm.
X4

X4



9

CA



x2

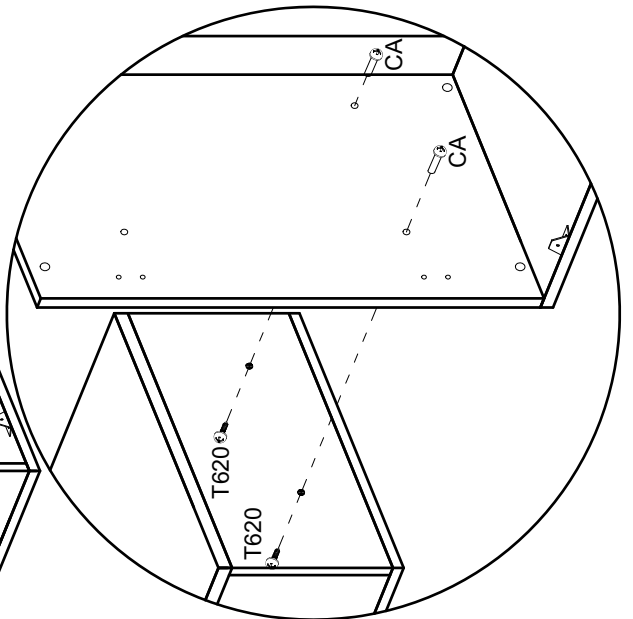
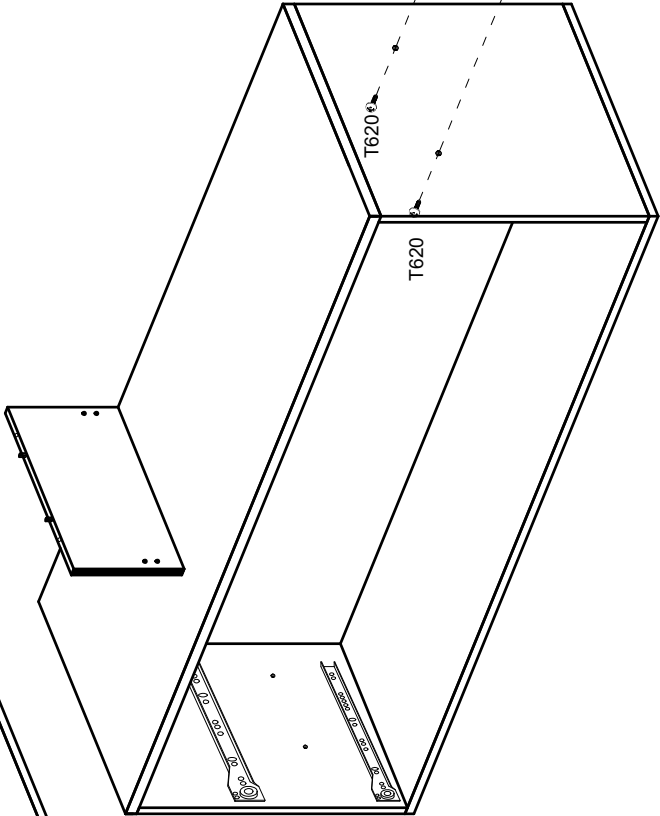
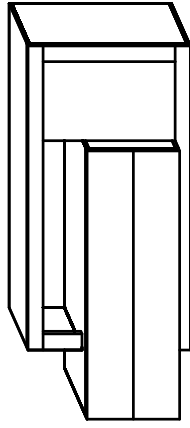
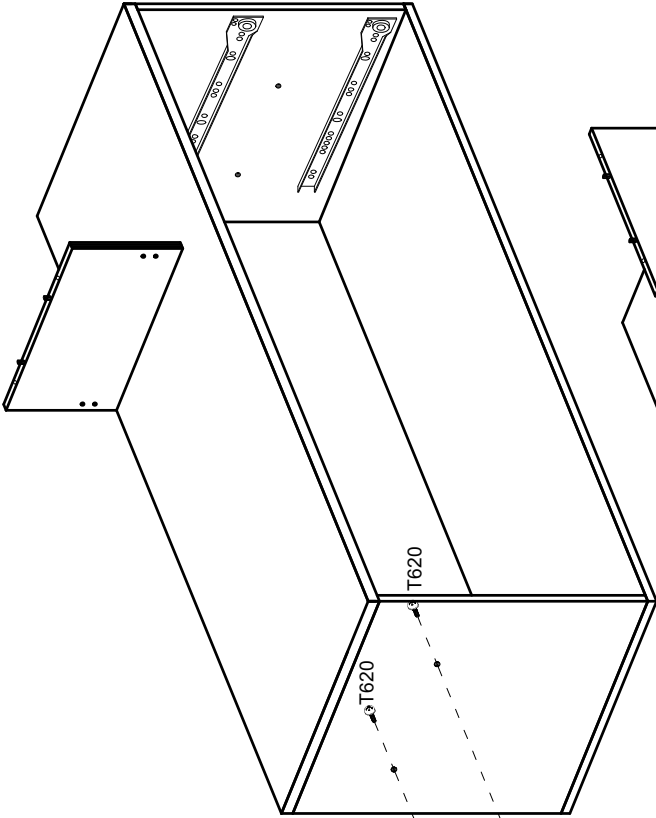
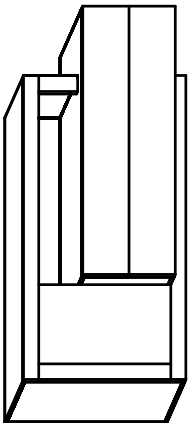
6x25 mm.

T620

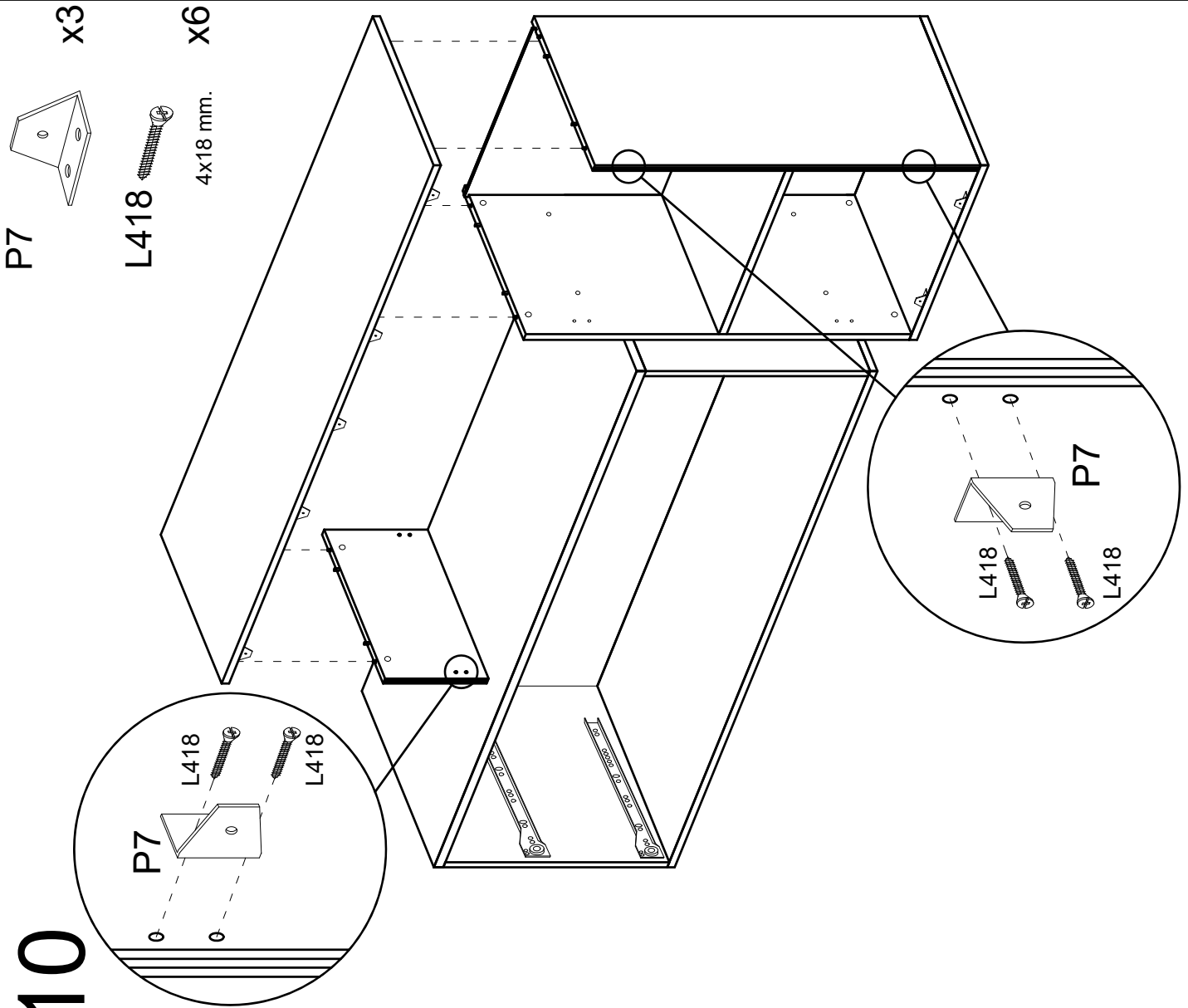


x2

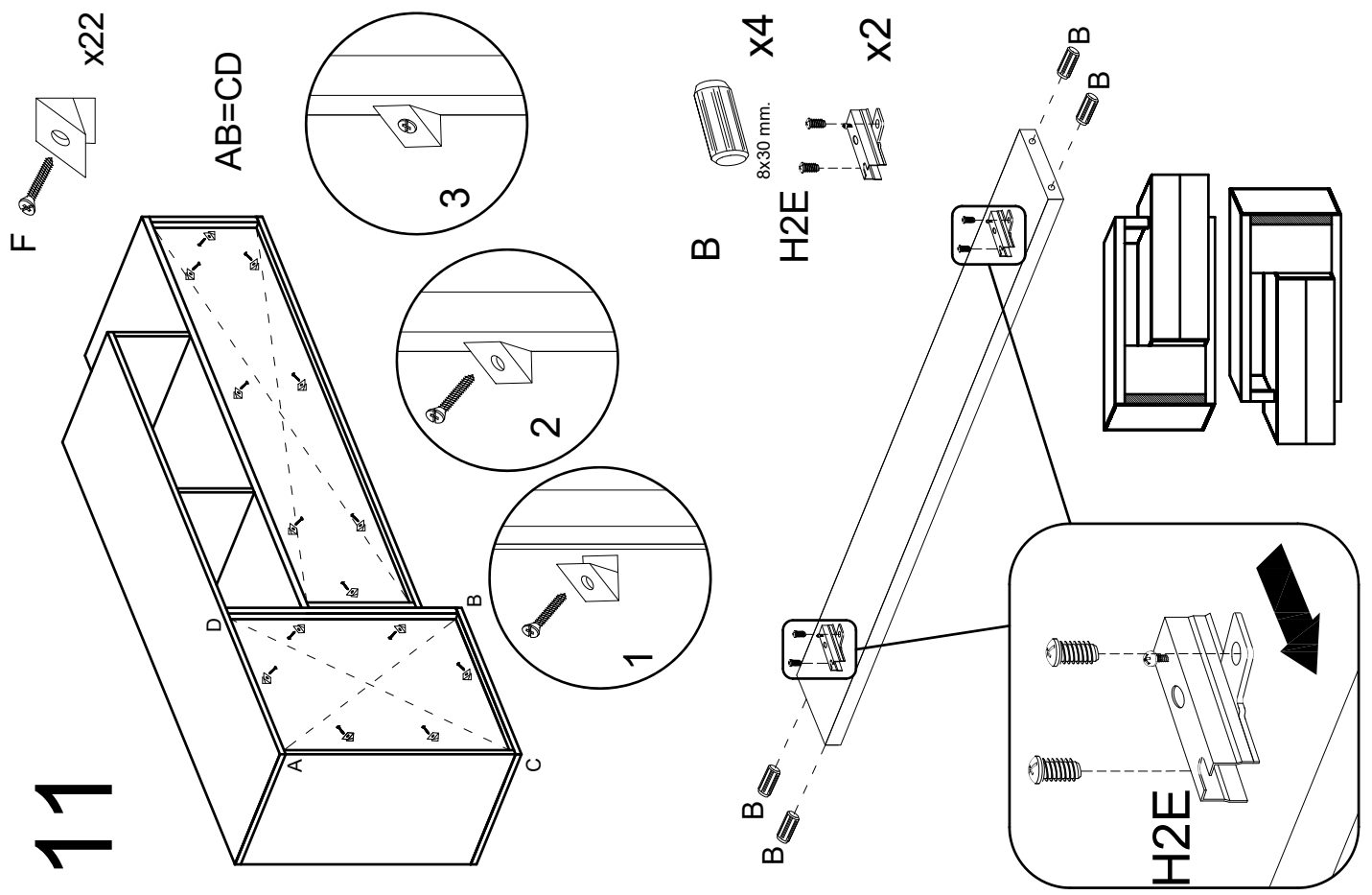
6x20 mm.



10

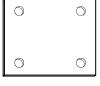


11



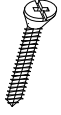
12

PST



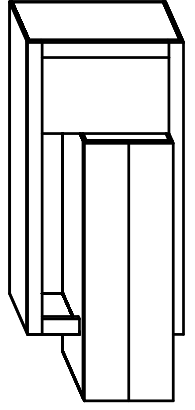
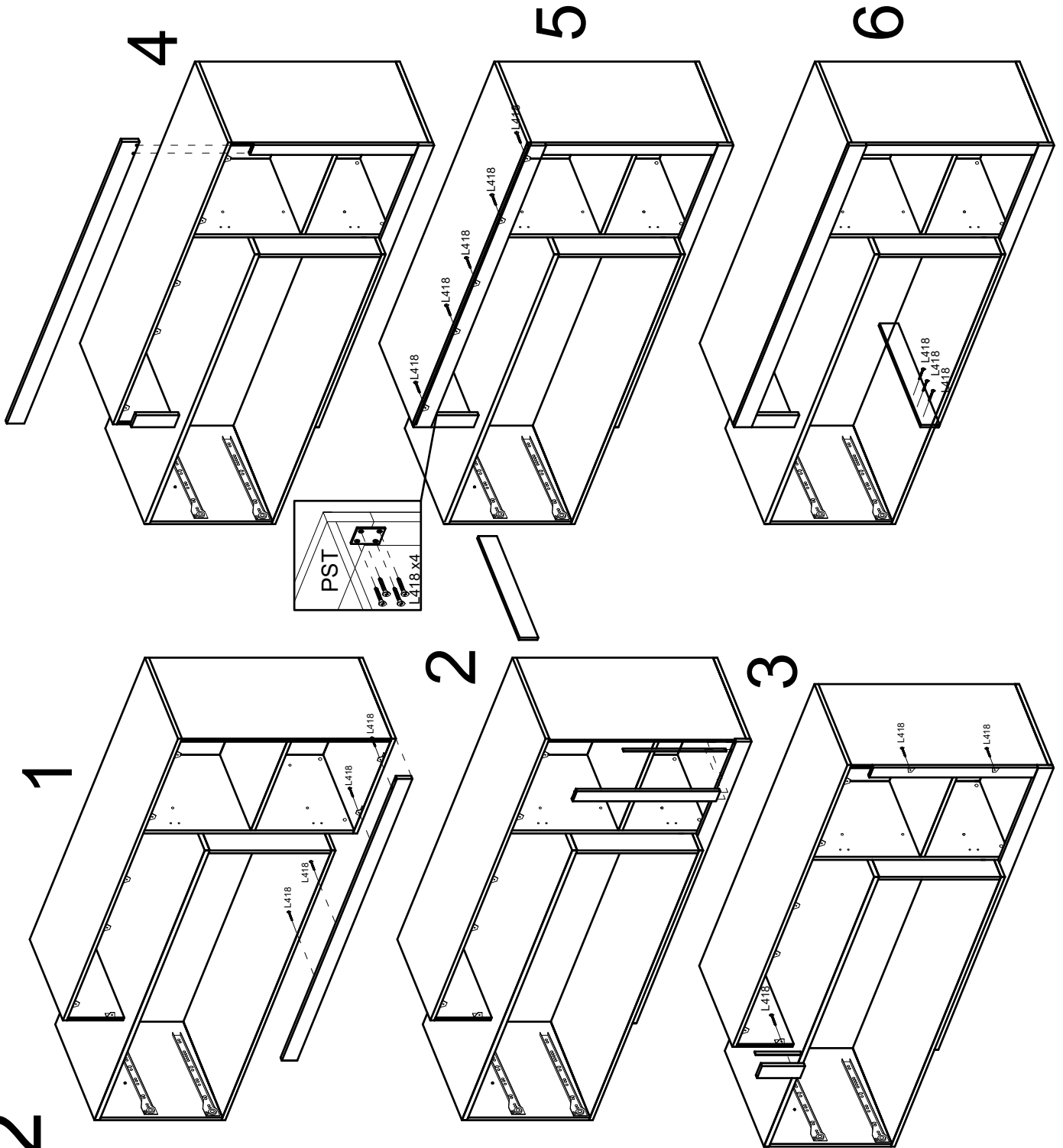
x1

L418

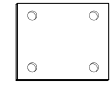


x14

4x18 mm.

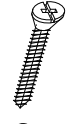


PST



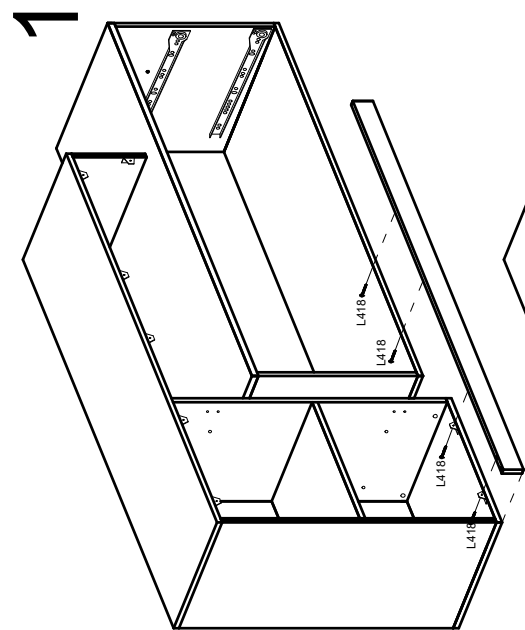
x1

L418

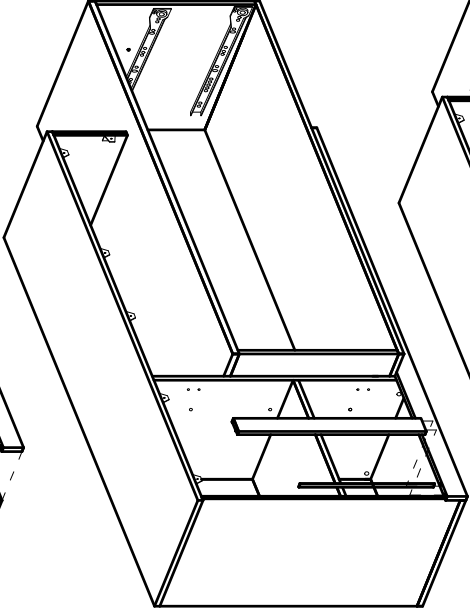


x14

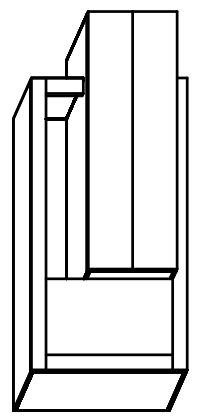
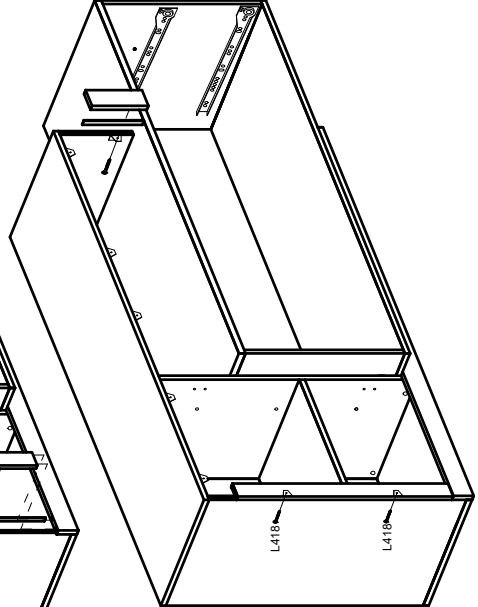
4x18 mm.



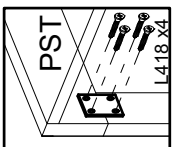
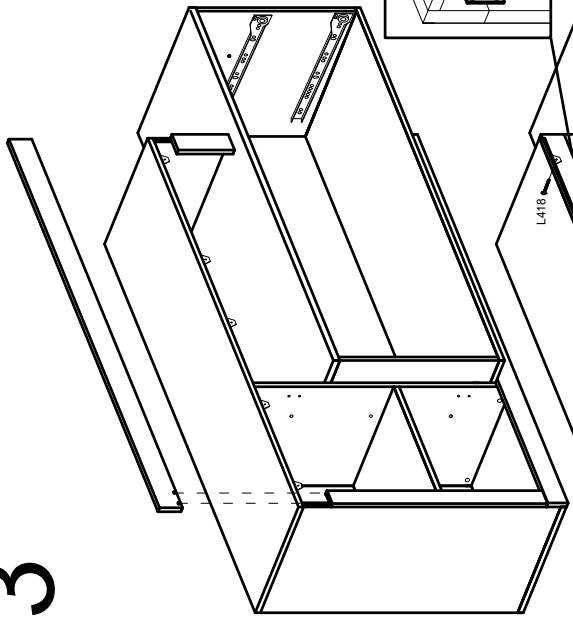
2



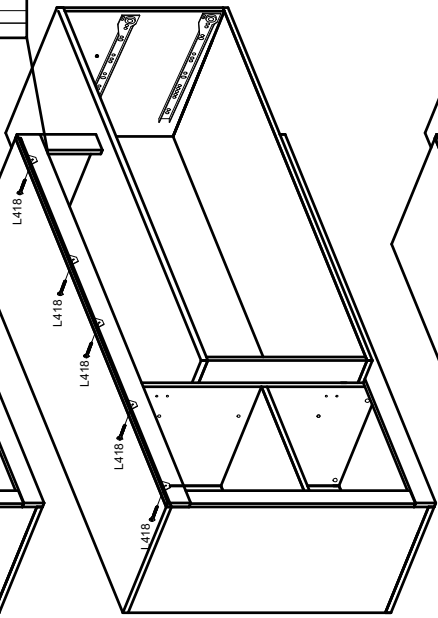
3



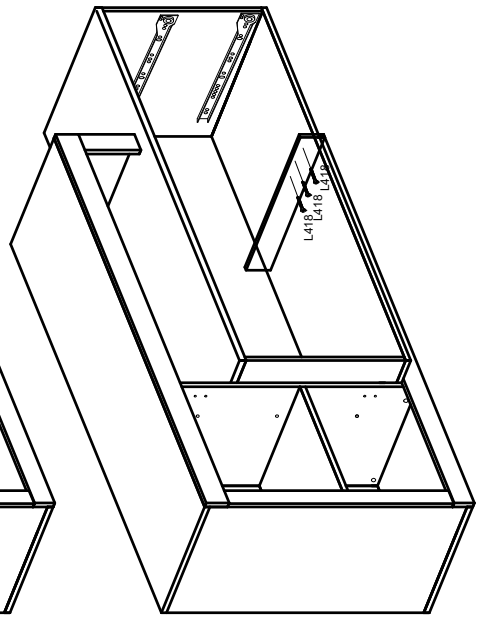
4



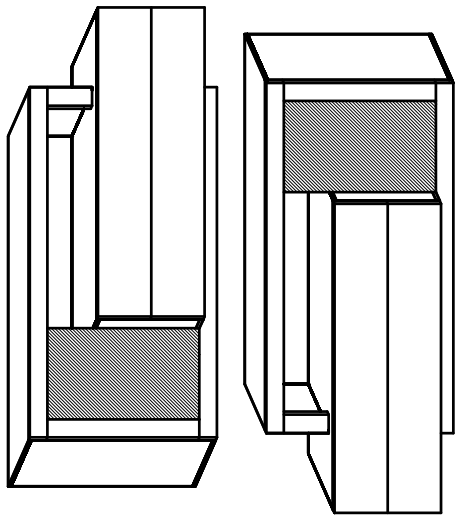
5



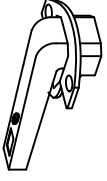
6



14



CC



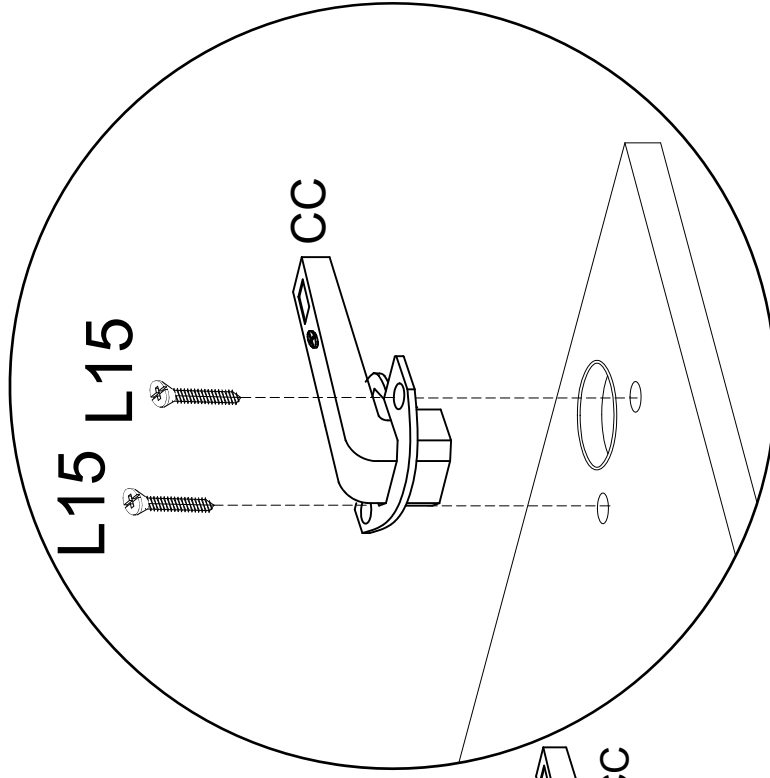
x2

L15

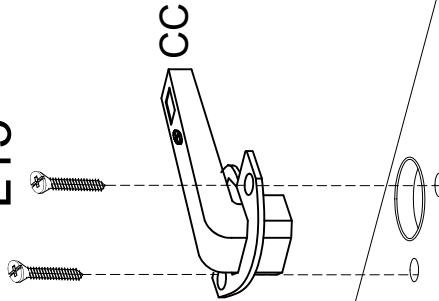


x4

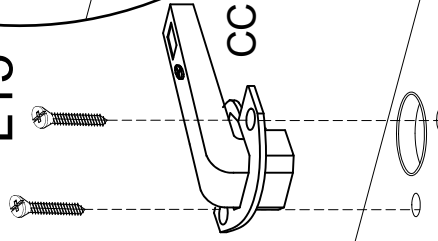
4x15 mm.



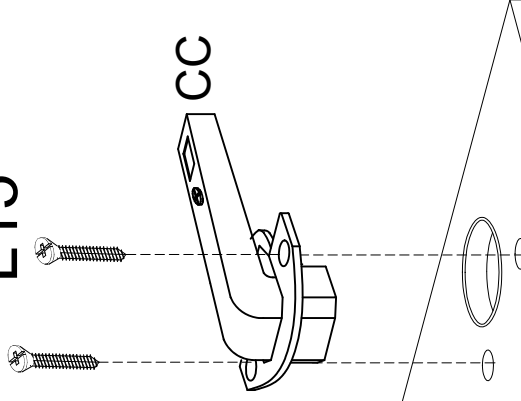
L15 L15



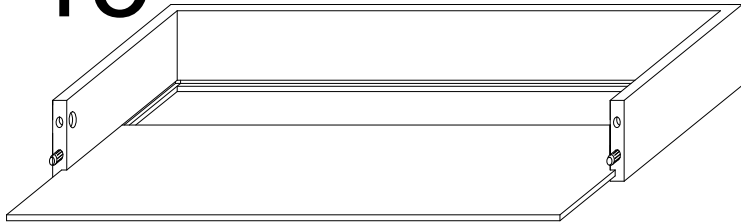
L15 L15



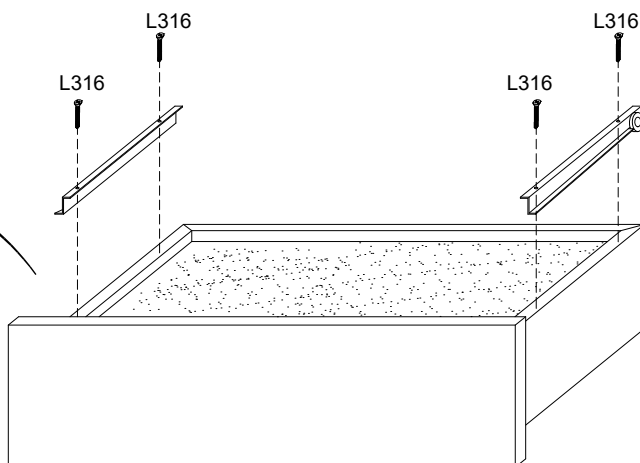
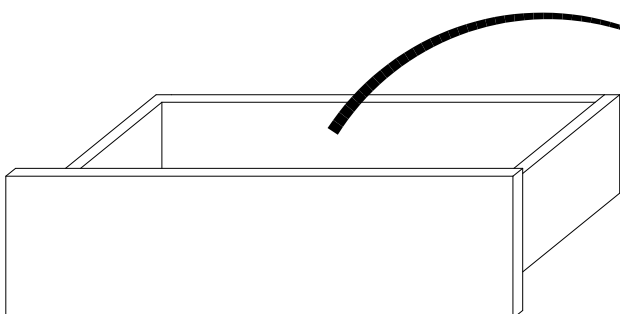
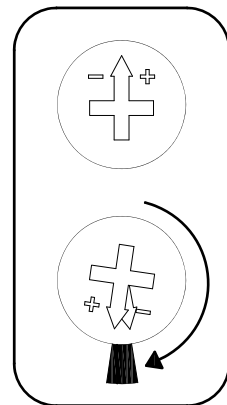
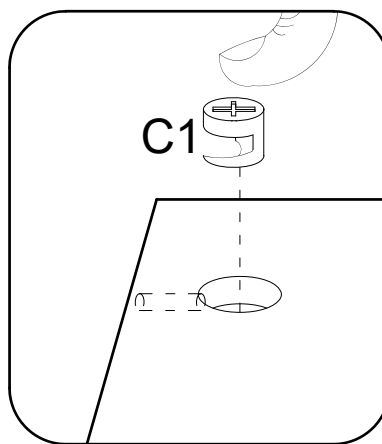
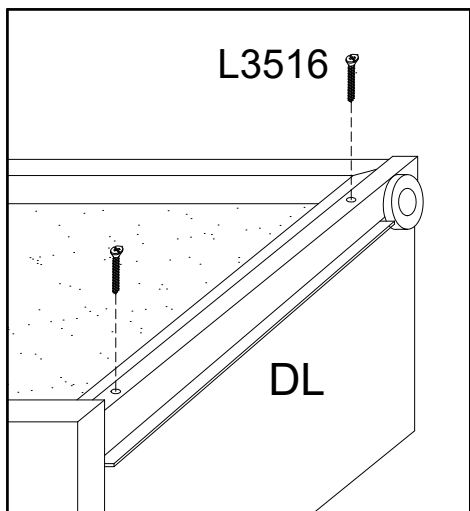
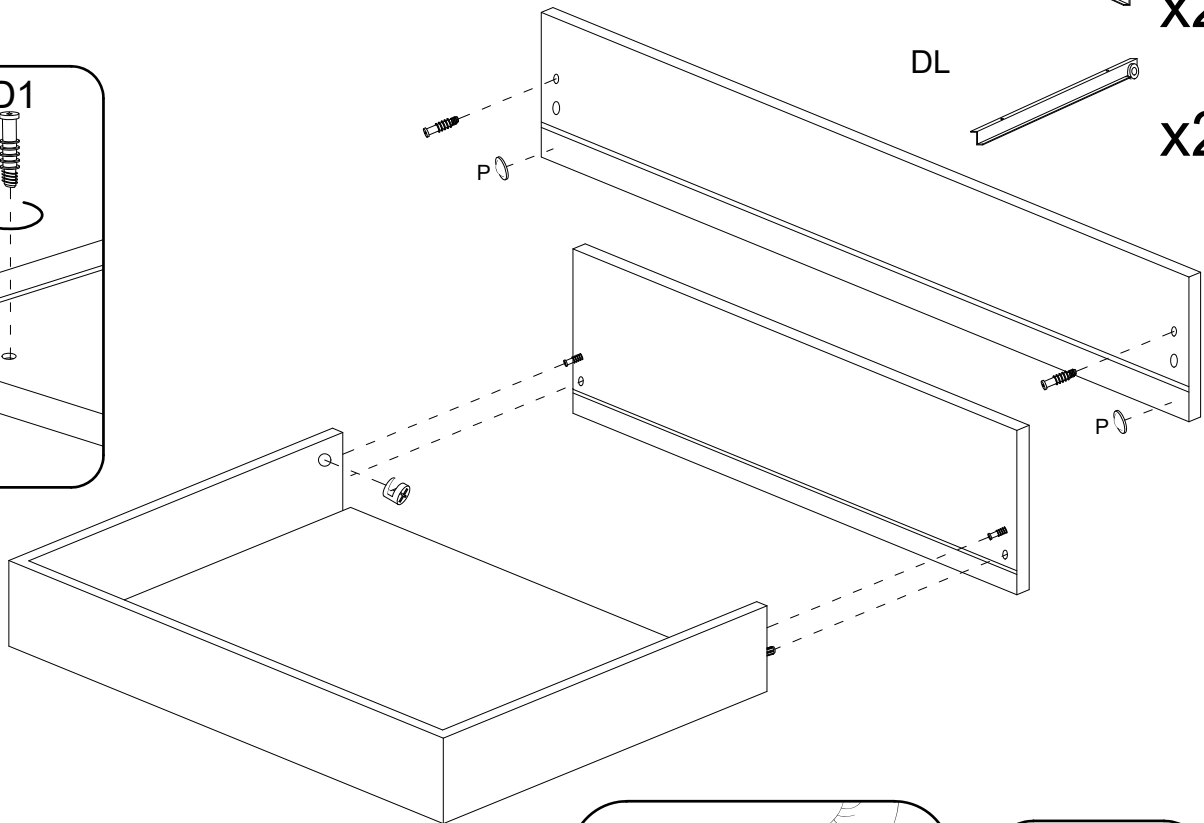
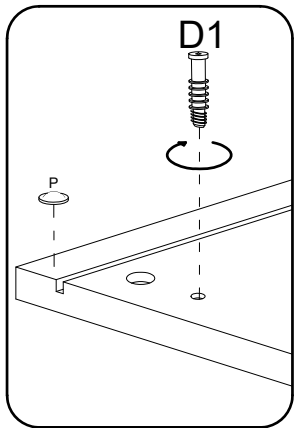
L15 L15



15



- P x4
- L3516 x4
- 3.5x16 mm. x8
- C1 $\phi 12$ mm. x4
- D1 x4
- DR x2
- DL x2



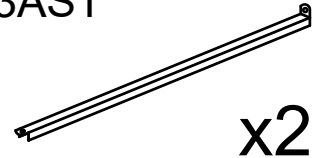
16

L3516

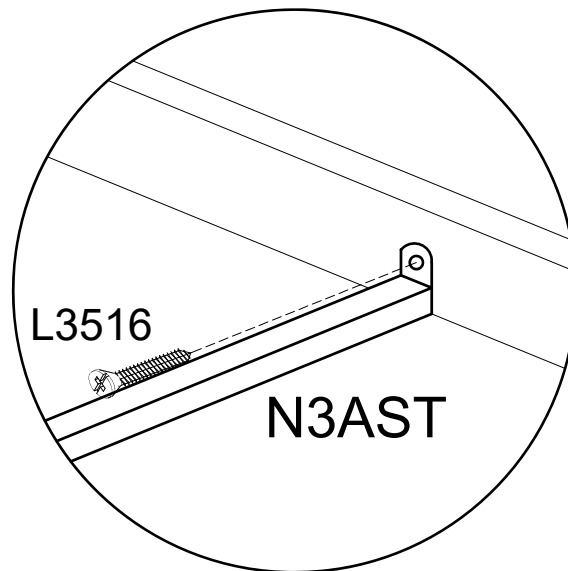


3.5x16 mm. **x4**

N3AST

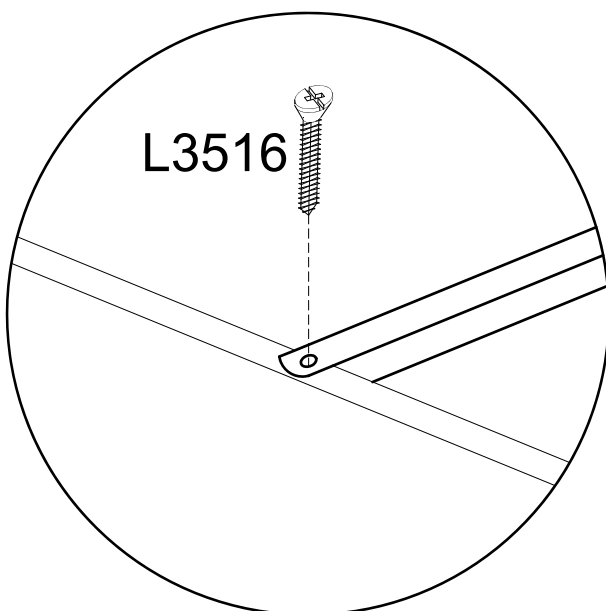
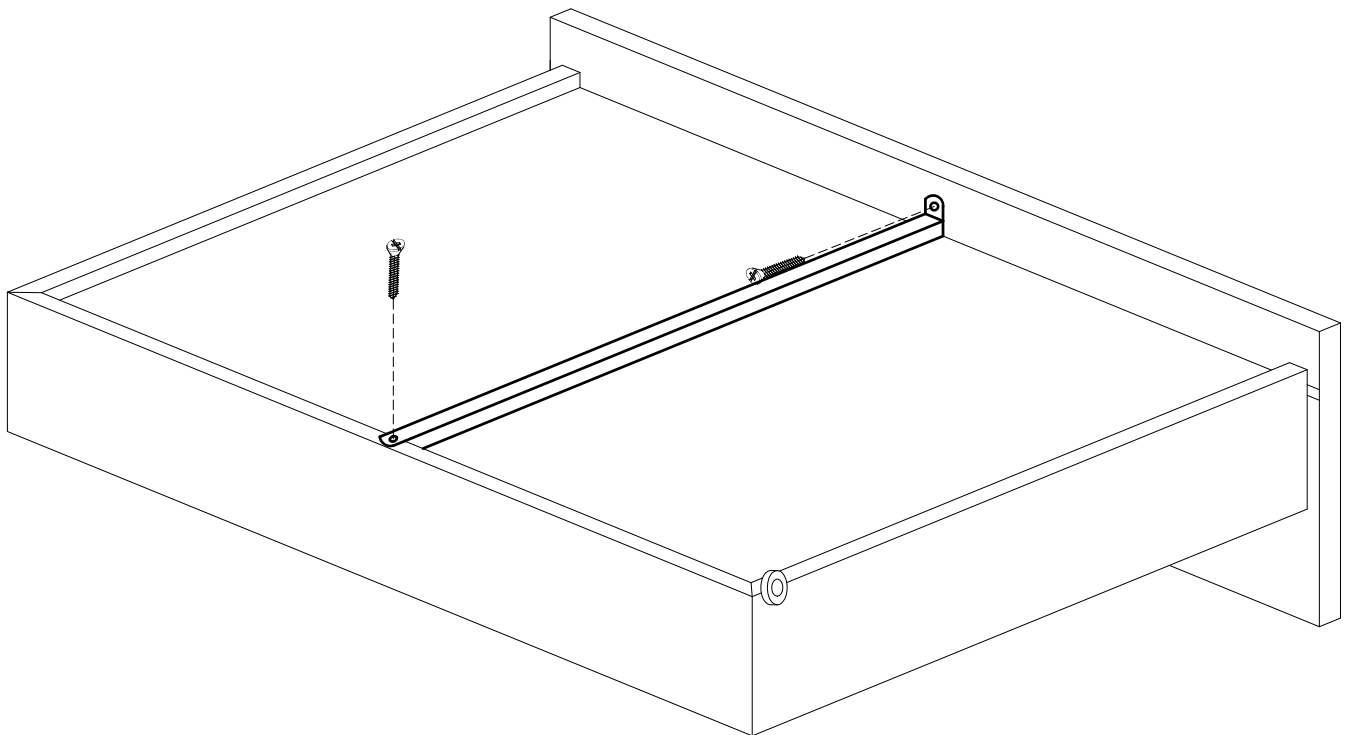


x2



L3516

N3AST



L3516

17

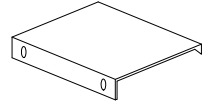
L316



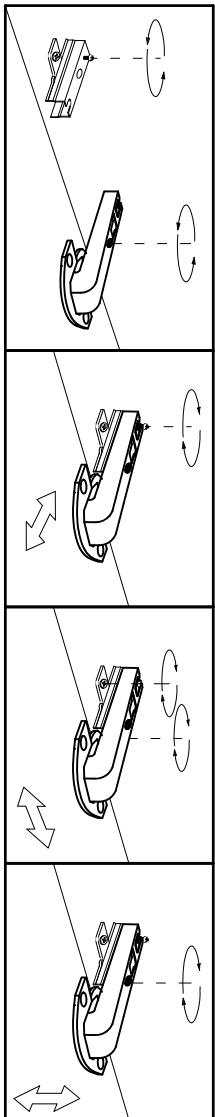
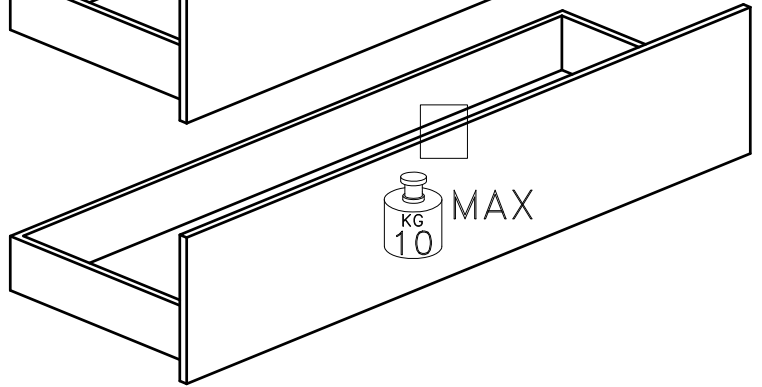
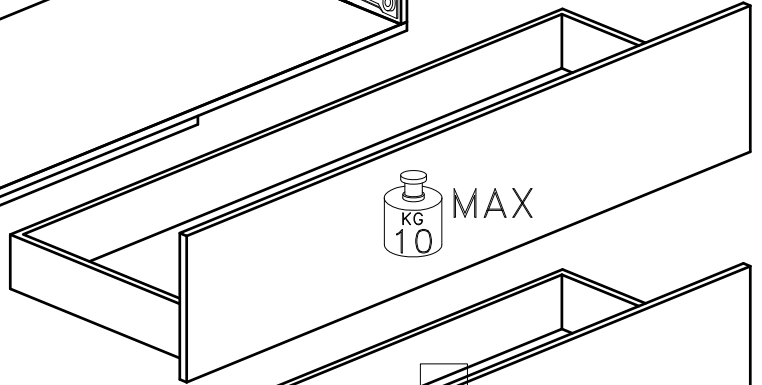
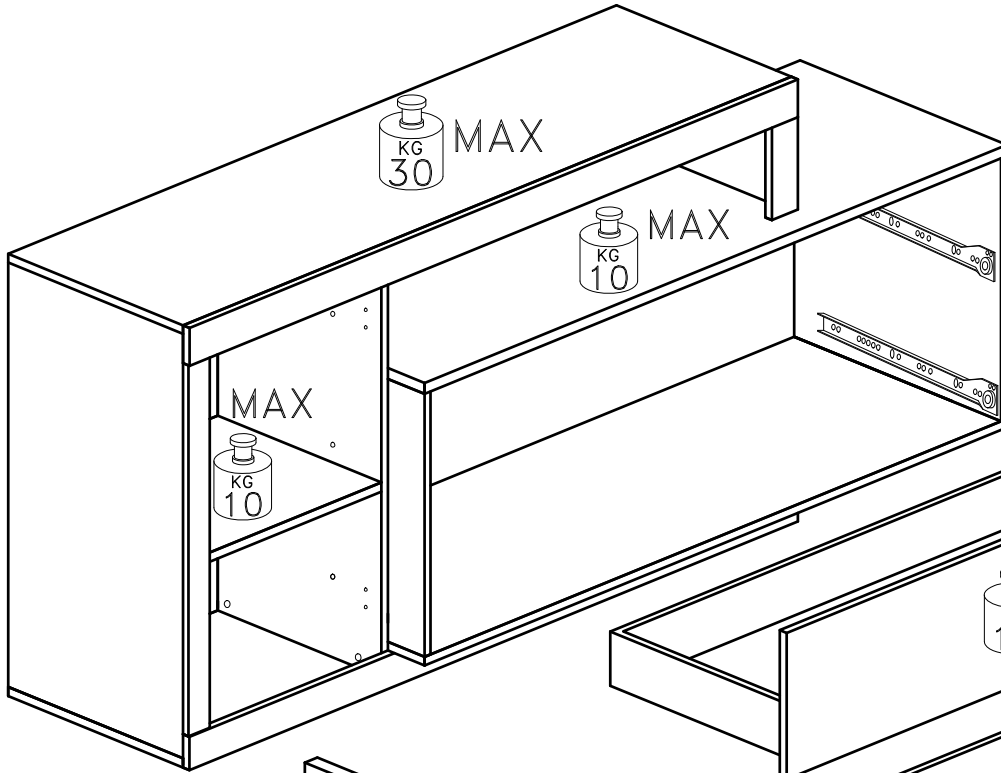
3x16 mm.

x4

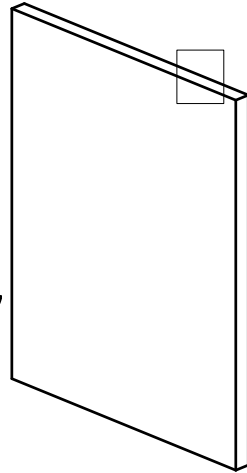
MAN



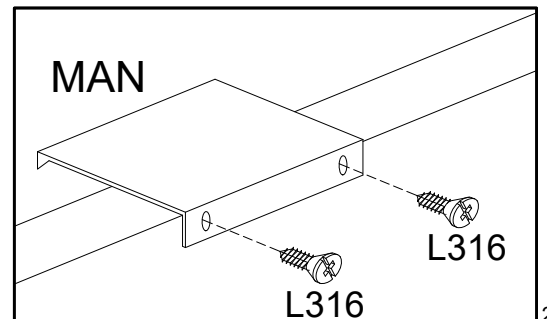
x2



CC



CC



MAN

L316

L316

18

Dear Customer

The assembling of the hanging elements must be done by a competent staff.
The fishers are not included in the hardware package.

Choose the fisher more suitable to the type of the wall.

Ensure the suitability of the wall for a secure support of the hanging element.

Gentile Cliente

Il montaggio dei pensili deve essere effettuato da personale competente.
I tasselli di fissaggio non sono compresi nella ferramenta.

Scegliere il tipo di tassello per il fissaggio più adatto alla tipologia di muro.
Assicurarsi l'idoneità della parete per un sostegno sicuro del pensile.



PST x1 L418 x2

