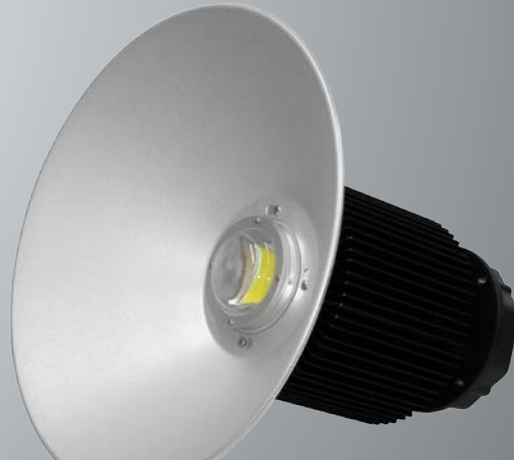


ANTARIS LED-HALLENSTRAHLER

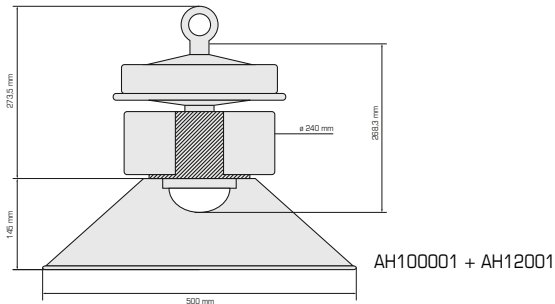
**JAHRE
5
GARANTIE!**



**RoHS
COMPLIANT**



LED-HALLENSTRAHLER (Bsp.: 100W):



WELCHE LICHTFARBE?

6000 - 7000 K

Kaltweiss (KW) wird für Arbeits – und Montageplätze eingesetzt, wo Konzentration und Präzision wichtig sind.

5000 - 5500 K

Neutralweiss (NW) ist für Arbeitsplätze geeignet.

WIRTSCHAFTLICHKEIT:

LED Hallenstrahler sparen gegenüber HQL Leuchten ca. 65% an Stromkosten ein. Speziell bei Beleuchtungen, die lange brennen amortisiert sich ein LED Hallenstrahler innerhalb weniger Monate.

VORTEILE:

- Bis zu 50.000 Stunden Lebensdauer – das erspart immense Wartungskosten (speziell im Fertigungsbereich mit erschwerter Zugänglichkeit)
- Energieeinsparung von ca. 65% gegenüber HQL Lampen, ca. 75% gegenüber Leuchtstoffröhren und ca. 85% gegenüber herkömmlichen Glühlampen
- Geringere Erwärmung – das spart Kühlenergie
- Kein Flimmern und Brummen
- Keine Einschaltverzögerung im Gegensatz zu HQL und Energiesparlampen
- Keine Schwermetalle und Gase
- Bruchsicher - daher für die Lebensmittel-industrie geeignet

TECHNISCHE-DATEN:

		100 W		150 W		200 W		250 W		300 W	
Artikelnummer		AH100002	AH100001	AH150002	AH150001	AH200002	AH200001	AH250002	AH250001	AH300002	AH300001
Abmessung	[mm]	272 x 268		272 x 268		272 x 318		300 x 392		311 x 444	
Befestigung		mittels Befestigungsbügel									
Lichtfarbe		Neutralweiss	Kaltweiss	Neutralweiss	Kaltweiss	Neutralweiss	Kaltweiss	Neutralweiss	Kaltweiss	Neutralweiss	Kaltweiss
Farbtemperatur	[K]	5000	6000	5000	6000	5000	6000	5000	6000	5000	6000
Lichtleistung	[lm]	11000		16500		22000		27500		33000	
Ersatz für		250 W HQL		400 W HQL		600 W HQL		800 W HQL		1000 W HQL	
Leistung	[W]	100		150		200		250		300	
Abstrahlwinkel	[°]	45° und 120°									
LED Typ		45 mil (Bridgelux)									
Powerfaktor		≥ 0,9									
Energieeffizienzklasse		A ⁺									
Farbwiedergabe Ra/CRI		≥85									
Gewicht	[g]	7800		7800		8500		10500		15500	
Spannung	[V/Hz]	90-305 / 50/60									
Dimmbar		nein									
Betriebstemperatur	[°C]	-40 bis +50									
Garantie		5 Jahre									
Nennlebensdauer	[h]	50.000									
Schaltzyklen	[h]	> 50.000									
Anlaufzeit *	[sec.]	< 1									
Prüfzeichen		CE, RoHS									
Schutzklasse:		IP 65									

Technischen Angaben können geringfügig abweichen. * Anlaufzeit bis zum Erreichen von 60% des vollen Lichtstroms

EINSATZGEBIETE:

- Werkstätten
- Messehallen
- Montagehallen
- Büros
- Kühlhäuser
- Lagerhallen

ANTARIS LIGHT 63735 Aschaffenburg

Telefon: +49 (0) 6095 950-441
Fax: +49 (0) 6095 950-544

Email: info@antaris-led.de
Web: www.antaris-led.de

ANTARIS GmbH, Aschaffenburg (DE), Zweigniederlassung Kreuzlingen
Laubernstrasse 6, CH-8280 Kreuzlingen • Handelsregister des Kantons Thurgau • Firmen-Nr.: CHE-114.146.136
vertreten d.d. Geschäftsführer Jan-Nicolas Fanti

LEDHS/02/15