

# MONTAGEANLEITUNG

Artikelnummer: N622P179233

N622P179235

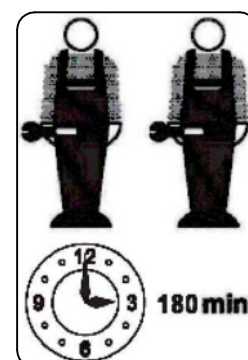
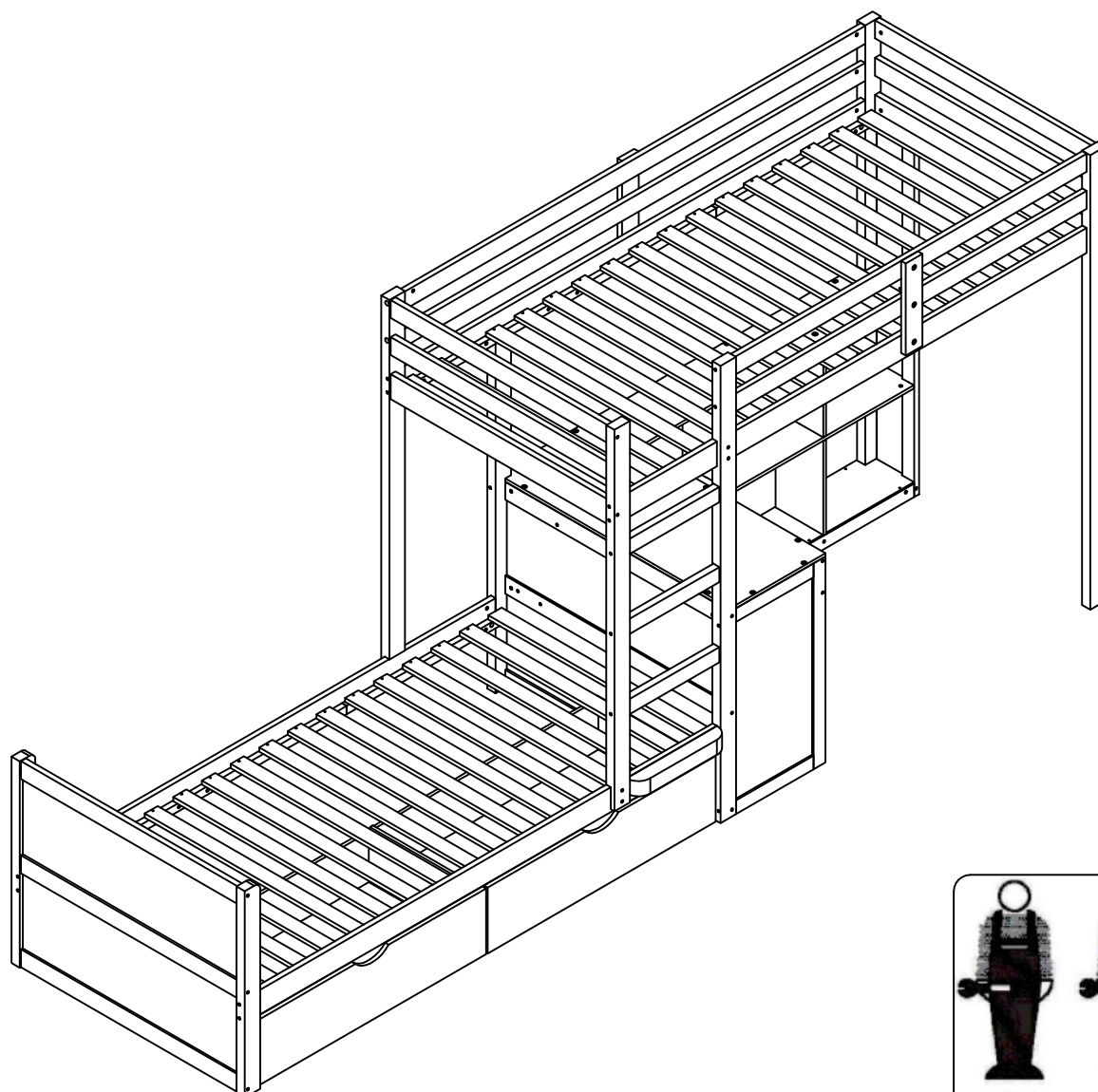
N622P179237

N622P179238

This set is contained in 4 boxes. If you do not receive a full 4 boxes, please contact our customer service

Dieses Set ist in 4 Boxen enthalten. Wenn Sie keine vollen 4 Boxen erhalten, wenden Sie sich bitte an unseren Kundenservice

## Etagenbett 90\*200cm



01/40

# ANLEITUNG

## WICHTIG - SORGFÄLTIG DURCHLESEN - FÜR ZUKÜNFTIGE REFERENZ BEWAHREN

- a) WARNUNG** - Das Oberbett von Etagenbett ist wegen der Verletzungsgefahr durch Stürze nicht für Kinder unter sechs Jahren geeignet.
- b) WARNUNG** - Etagenbetten und Hochbetten können ein ernstes Verletzungsrisiko darstellen, wenn sie nicht ordnungsgemäß verwendet werden. Befestigen oder hängen Sie niemals etwas an einem Teil des Etagenbettes, das nicht für das Bett bestimmt ist, wie z. B. Seile, Haken, Gurte und Taschen.
- c) WARNUNG** - Kinder können zwischen Bett und Wand eingeklemmt werden. Um die Gefahr schwerer Verletzungen zu vermeiden, darf der Abstand zwischen der oberen Sicherheitsbarriere und der angrenzenden Konstruktion 75 mm nicht überschreiten oder mehr als 230 mm betragen.
- d) WARNUNG** - Verwenden Sie das Etagenbett / Hochbett nicht, wenn ein Bauteil beschädigt ist oder fehlt. Ersatzteile werden zwischendurch beim Hersteller oder beim Händler angefordert.
- e)** Befolgen Sie unbedingt die Installationsanweisungen und die Gebrauchsanweisung des Herstellers.
- f)** Die empfohlene Größe der Matratze für das Bett beträgt 90x200 cm, maximale Dicke der Matratze: 15 cm.
- g)** Es ist notwendig, den Raum zu lüften, um ein niedriges Feuchtigkeitsniveau aufrechtzuerhalten und das Wachstum von Schimmel im Bett und an dessen Peripherie zu verhindern.
- h)** Verbindungselemente sollten immer richtig angezogen und regelmäßig überprüft werden. Bei Bedarf festziehen.
- i)** Erfüllt die Anforderungen der europäischen Norm NC - Sicherheit EN747-1: 2012 + A1: 2015.

# DIRECTIONS

## IMPORTANT - READ CAREFULLY - KEEP FOR FUTURE REFERENCE

**a) WARNING** - The bunk bed upper bed is not suitable for children under six years of age due to the risk of injury from falls.

**b) WARNING** - Bunk beds and loft beds can cause serious Pose risk of injury if not used properly. Never attach or hang anything to a part of the bunk bed that is not intended for the bed, such as: E.g. ropes, hooks, straps and bags.

**c) WARNING** - Children can become trapped between the bed and the wall. To avoid the risk of serious injury, the distance between the upper safety barrier and the adjacent structure must not exceed 75 mm or be more than 230 mm.

**d) WARNING** - Do not use the bunk bed/loft bed if any component is damaged or missing. Spare parts are requested from the manufacturer or dealer from time to time.

**e)** Be sure to follow the manufacturer's installation instructions and instructions for use.

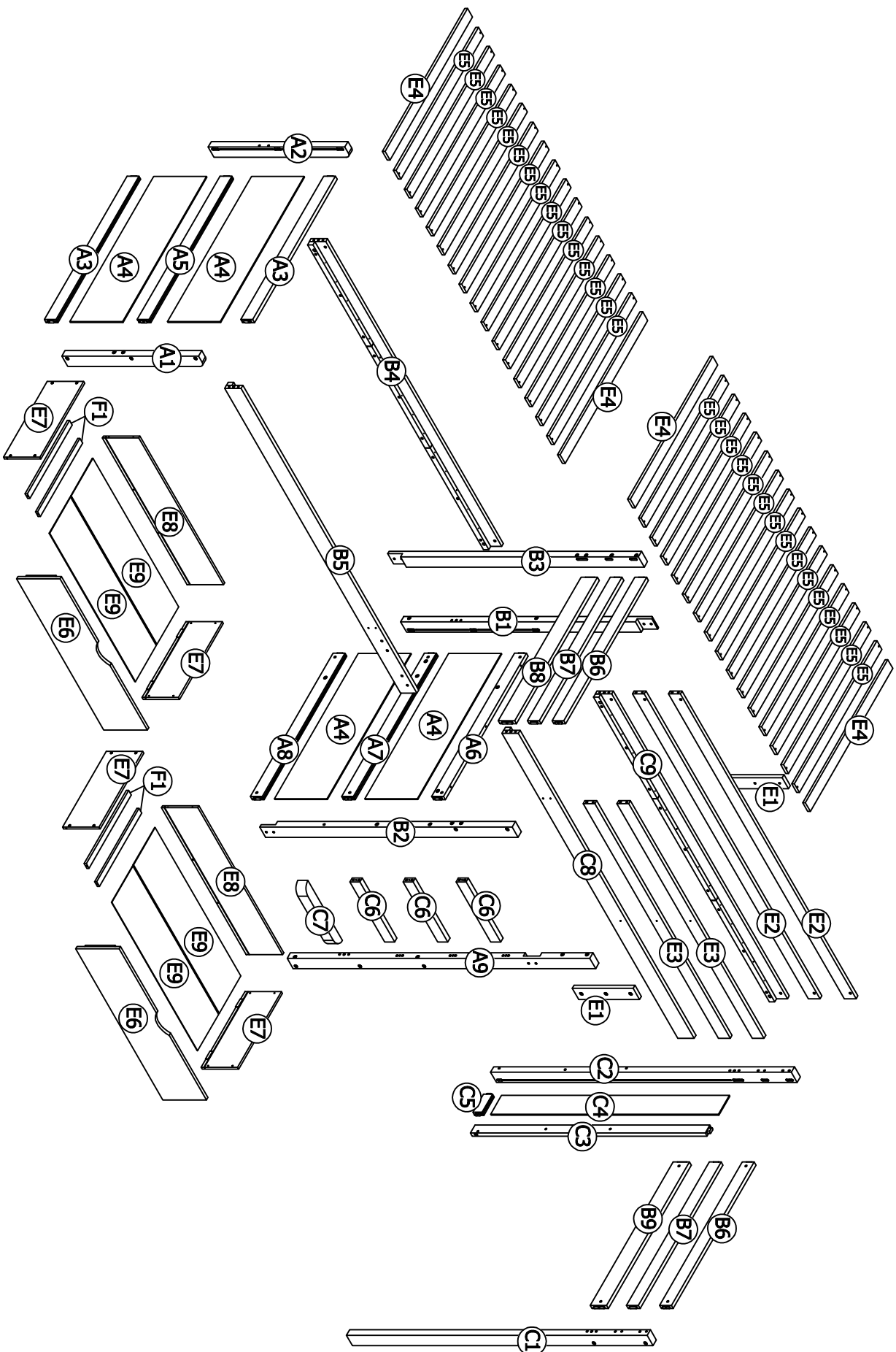
**f)** The recommended size of the mattress for the bed is 90x200 cm, maximum thickness of the mattress: 15 cm.

**g)** It is necessary to ventilate the room to maintain a low level of humidity and prevent the growth of mold in the bed and on its periphery.

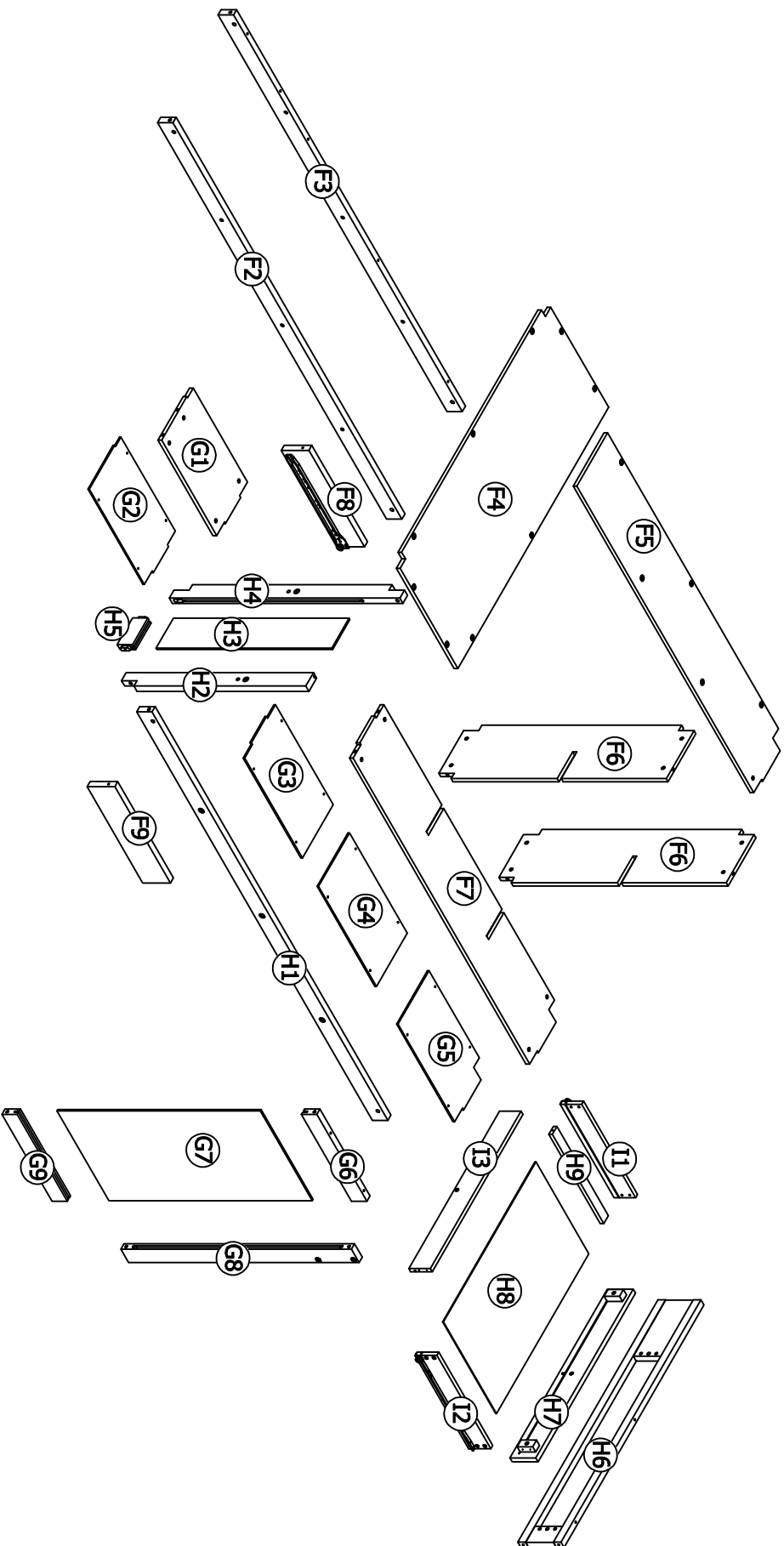
**h)** Fasteners should always be properly tightened and checked regularly. Tighten if necessary.

**i)** Meets the requirements of the European standard NC - Safety EN747-1: 2012 + A1: 2015.

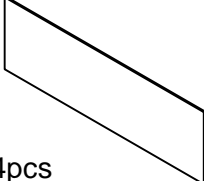
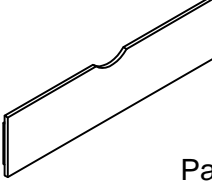
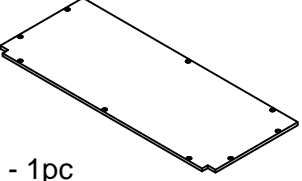
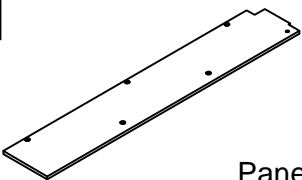

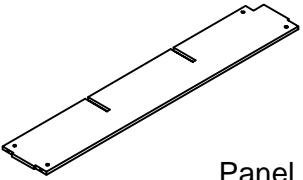
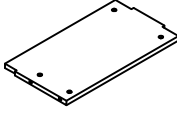
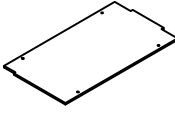
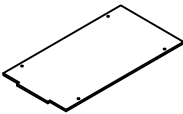
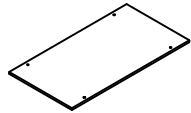
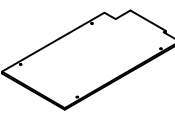
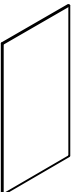

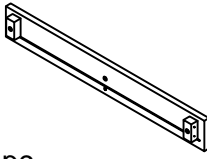
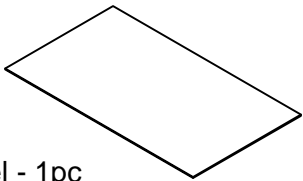
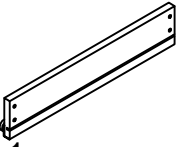
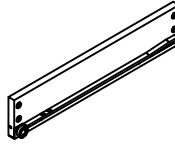
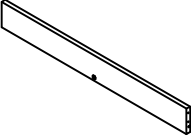
# MONTAGEANLEITUNG




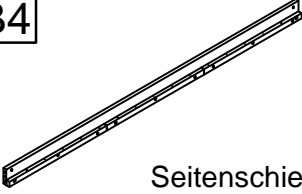
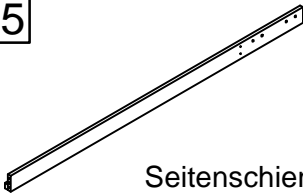


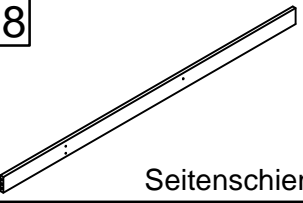
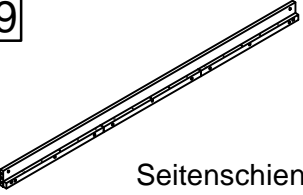
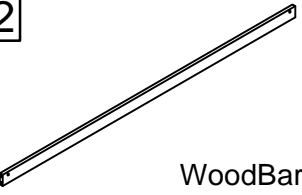
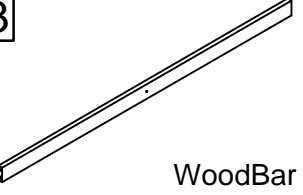
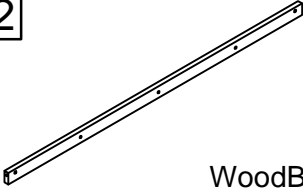
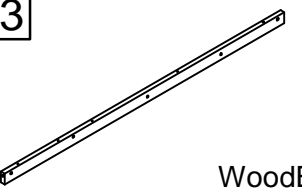
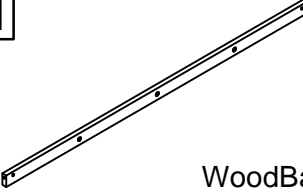
# MONTAGEANLEITUNG





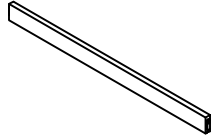
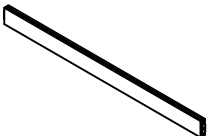
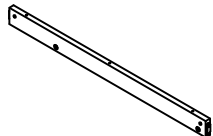
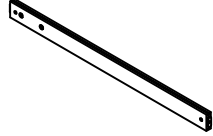
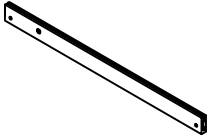




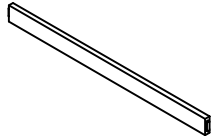
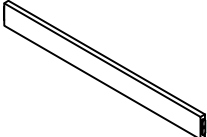
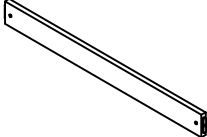

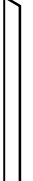
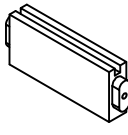
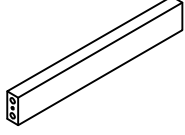
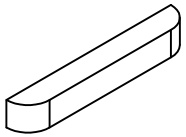

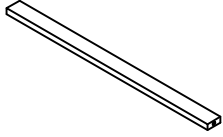
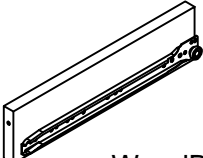
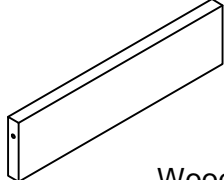
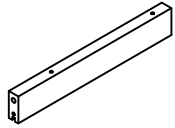
# Stückliste (Kasten 1- N622P179233)

<b>A4</b>  Panel - 4pcs	<b>E6</b>  Panel - 2pcs	<b>F4</b>  Panel - 1pc
<b>F5</b>  Panel - 1pc	<b>F6</b>  Panel - 2pcs	<b>F7</b>  Panel - 1pc
<b>G1</b>  Panel - 1pc	<b>G2</b>  Panel - 1pc	<b>G3</b>  Panel - 1pc
<b>G4</b>  Panel - 1pc	<b>G5</b>  Panel - 1pc	<b>G7</b>  Panel - 1pc
<b>H3</b>  Panel - 1pc	<b>H7</b>  Panel - 1pc	<b>H8</b>  Panel - 1pc
<b>I1</b>  Panel - 1pc	<b>I2</b>  Panel - 1pc	<b>I3</b>  Panel - 1pc

# Stückliste (Kasten 2- N622P179235)


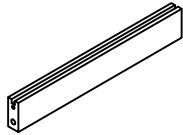


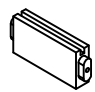
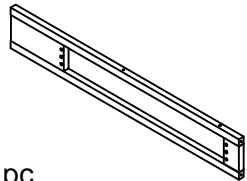

<b>A9</b>  WoodBar - 1pc	<b>B4</b>  Seitenschiene - 1pc	<b>B5</b>  Seitenschiene - 1pc
<b>C1</b>  WoodBar - 1pc	<b>C2</b>  WoodBar - 1pc	<b>C8</b>  Seitenschiene - 1pc
<b>C9</b>  Seitenschiene - 1pc	<b>E2</b>  WoodBar - 2pcs	<b>E3</b>  WoodBar - 2pcs
<b>F2</b>  WoodBar - 1pc	<b>F3</b>  WoodBar - 1pc	<b>H1</b>  WoodBar - 1pc

# Stückliste & Hardwareliste (Kasten 3- N622P179237)

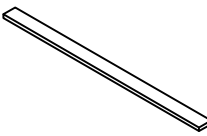
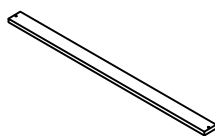
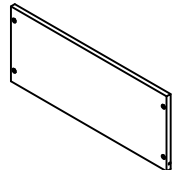
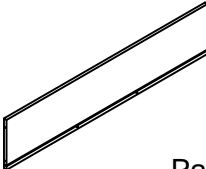
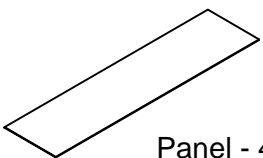
<p><b>A1</b></p>  <p>WoodBar - 1pc</p>	<p><b>A2</b></p>  <p>WoodBar - 1pc</p>	<p><b>A3</b></p>  <p>WoodBar - 2pcs</p>
<p><b>A5</b></p>  <p>WoodBar - 1pc</p>	<p><b>A6</b></p>  <p>WoodBar - 1pc</p>	<p><b>A7</b></p>  <p>WoodBar - 1pc</p>
<p><b>A8</b></p>  <p>WoodBar - 1pc</p>	<p><b>B1</b></p>  <p>WoodBar - 1pc</p>	<p><b>B2</b></p>  <p>WoodBar - 1pc</p>
<p><b>B3</b></p>  <p>WoodBar - 1pc</p>	<p><b>B6</b></p>  <p>WoodBar - 2pcs</p>	<p><b>B7</b></p>  <p>WoodBar - 2pcs</p>
<p><b>B8</b></p>  <p>WoodBar - 1pc</p>	<p><b>B9</b></p>  <p>WoodBar - 1pc</p>	<p><b>C3</b></p>  <p>WoodBar - 1pc</p>
<p><b>C4</b></p>  <p>Panel - 1pc</p>	<p><b>C5</b></p>  <p>WoodBar - 1pc</p>	<p><b>C6</b></p>  <p>WoodBar - 3pcs</p>
<p><b>C7</b></p>  <p>WoodBar - 1pc</p>	<p><b>E1</b></p>  <p>WoodBar - 2pcs</p>	<p><b>F1</b></p>  <p>WoodBar - 4pcs</p>
<p><b>F8</b></p>  <p>WoodBar - 1pc</p>	<p><b>F9</b></p>  <p>WoodBar - 1pc</p>	<p><b>G6</b></p>  <p>WoodBar - 1pc</p>



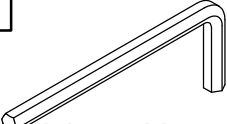
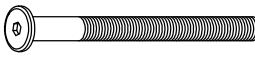
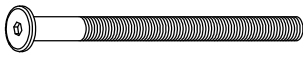

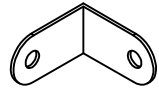
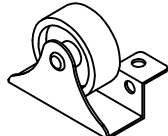
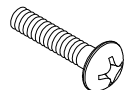
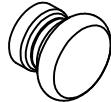
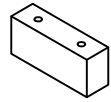





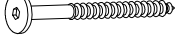


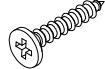
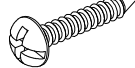
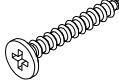
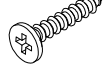
# Stückliste & Hardwareliste (Kasten 3- N622P179237)

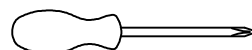
<b>G8</b>  WoodBar - 1pc	<b>G9</b>  WoodBar - 1pc	<b>H2</b>  WoodBar - 1pc
<b>H4</b>  WoodBar - 1pc	<b>H5</b>  WoodBar - 1pc	<b>H6</b>  Panel - 1pc
<b>H9</b>  WoodBar - 1pc		

# Stückliste (Kasten 4- N622P179238)

<b>E4</b>  WoodBar - 4pcs	<b>E5</b>  WoodBar - 30pcs	<b>E7</b>  Panel - 4pcs
<b>E8</b>  Panel - 2pcs	<b>E9</b>  Panel - 4pcs	

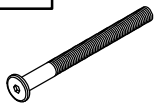

# Hardwareliste (Kasten 3- N622P179237)

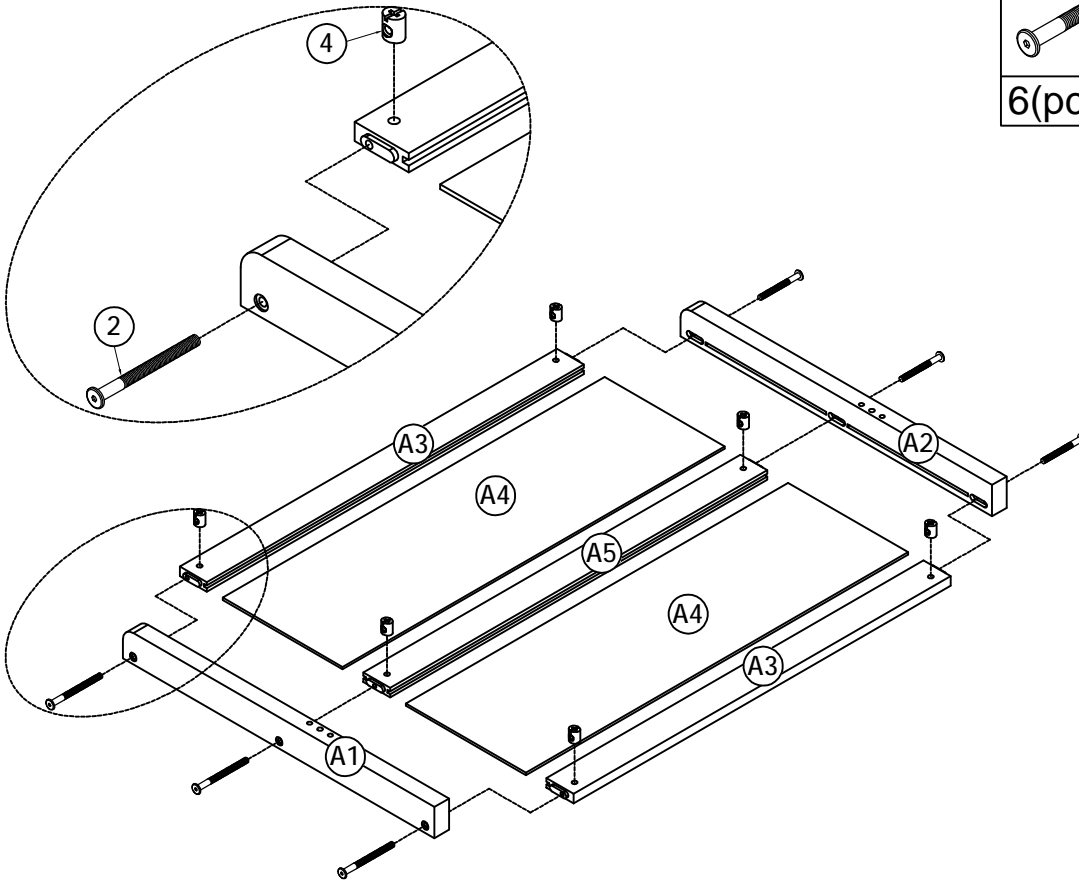
<p>1</p>  <p>Inbusschlüssel 1pc</p>	<p>2</p>  <p>Ø1/4" x 70mm Sechskantschrauben 39pcs</p>	<p>3</p>  <p>Ø1/4" x 110 mm Sechskantschrauben 29pcs</p>
<p>4</p>  <p>Ø1/4" x 13 mm Schrauben mit horizontalem Loch 68pcs</p>	<p>5</p>  <p>L-Halterung (1*12*25) 14pcs</p>	<p>6</p>  <p>32mm Räder 8pcs</p>
<p>7</p>  <p>M4 x 25mm Holzschrauben 1pc</p>	<p>8</p>  <p>Holzgriff 1pc</p>	<p>9</p>  <p>Stopp Holz 3pcs</p>
<p>10</p>  <p>Ø6 x 30 mm Holzdübel 5pcs</p>	<p>11</p>  <p>Ø8 x 30 mm Holzdübel 9pcs</p>	<p>12</p>  <p>Ø10 x 40 mm Holzdübel 30pcs</p>
<p>13</p>  <p>Ø1/4" x30 Schrauben 26pcs</p>	<p>14</p>  <p>Ø1/4" x50 Schrauben 9pcs</p>	<p>15</p>  <p>Ø1/4" x70 Schrauben 3pcs</p>
<p>16</p>  <p>Ø1/4" x 80 Schrauben 4pcs</p>	<p>17</p>  <p>Ø1/4" x 100 Schrauben 8pcs</p>	<p>18</p>  <p>M3.5 x 15 mm Holzschrauben 32pcs</p>
<p>19</p>  <p>M4 x 15 mm Holzschrauben 32pcs</p>	<p>20</p>  <p>M4 x 30 mm Holzschrauben 95pcs</p>	<p>21</p>  <p>M3.5 x 12 mm Holzschrauben 12pcs</p>



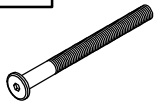

**Montagewerkzeuge erforderlich  
(nicht im Lieferumfang enthalten)**

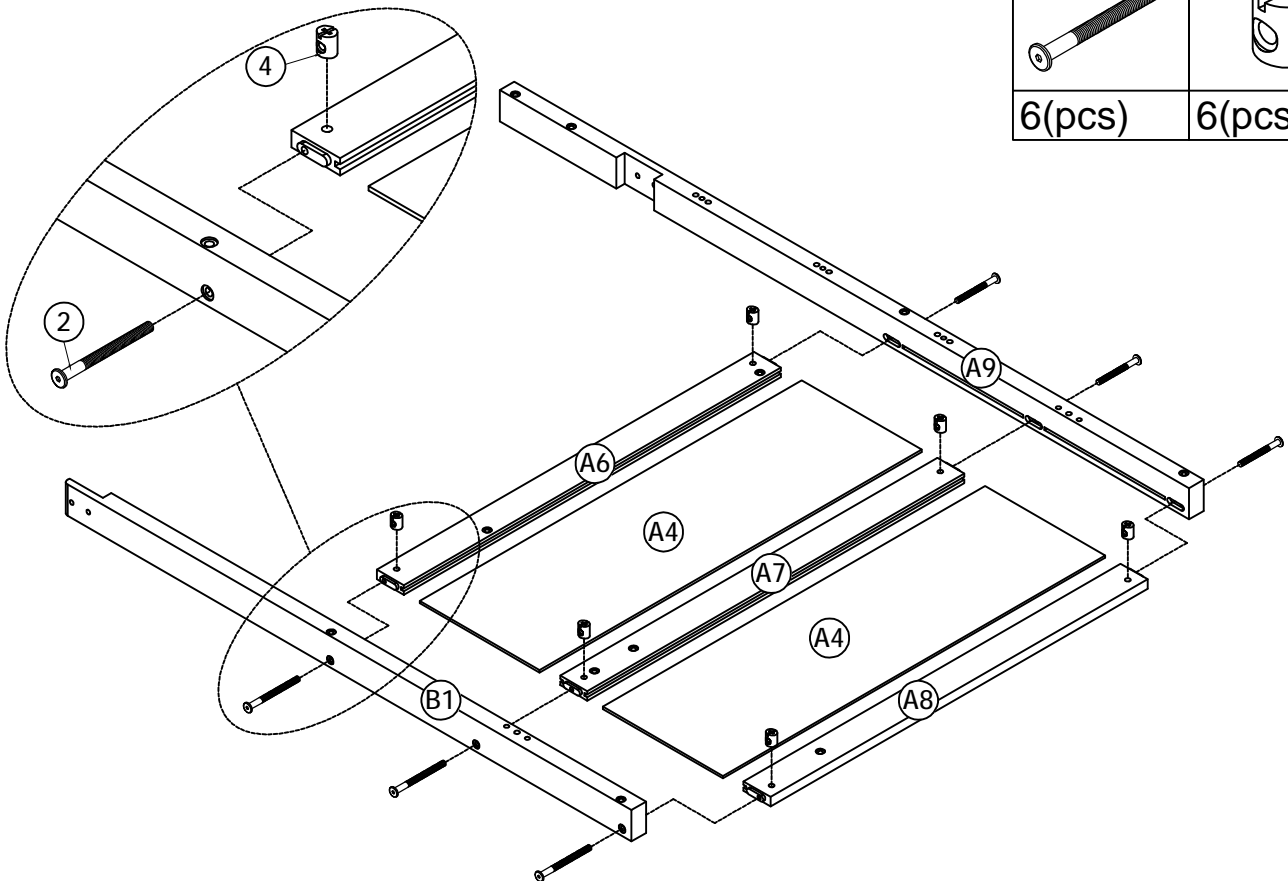
# SCHRITT 1: Nachfolgende Abbildung.

2		4	
6(pcs)		6(pcs)	

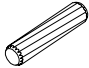
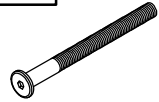



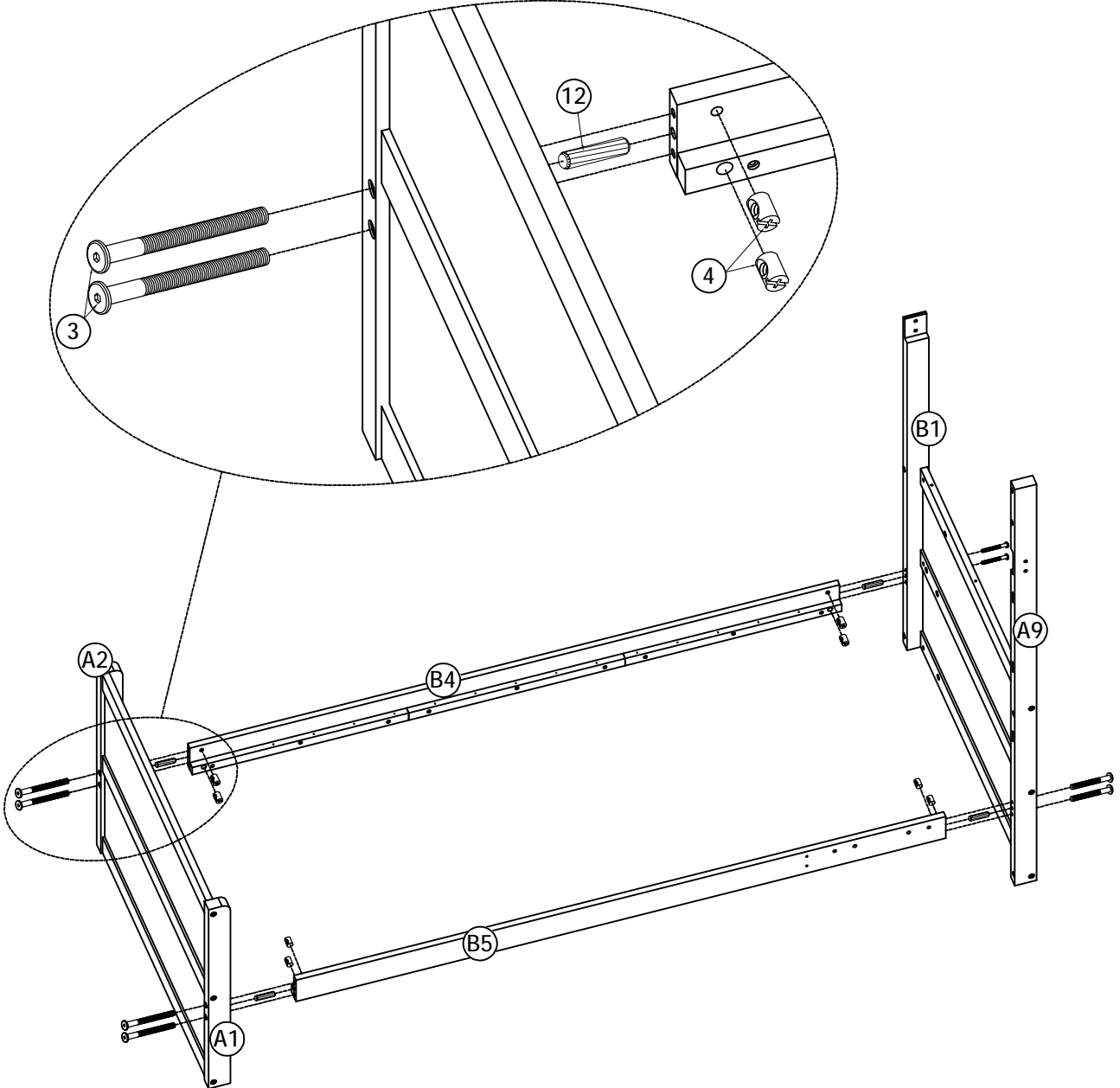
# SCHRITT 2: Nachfolgende Abbildung.

2		4	
6(pcs)		6(pcs)	



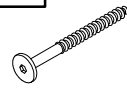
# SCHRITT 3: Nachfolgende Abbildung.

12	3	4
		
4(pcs)	8(pcs)	8(pcs)



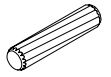
# SCHRITT 4: Nachfolgende Abbildung.

17

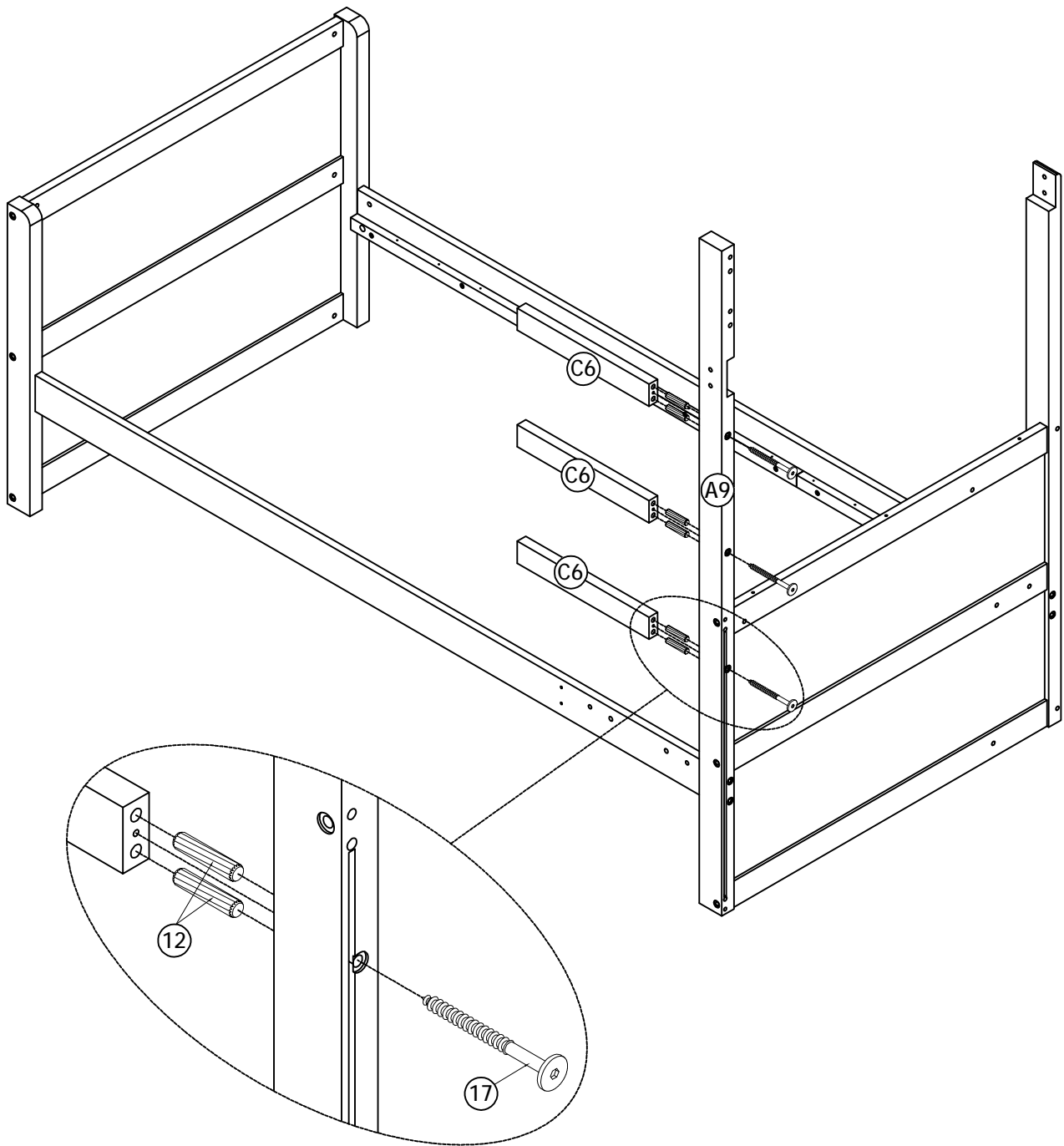


3(pcs)

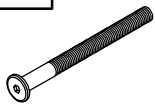

12

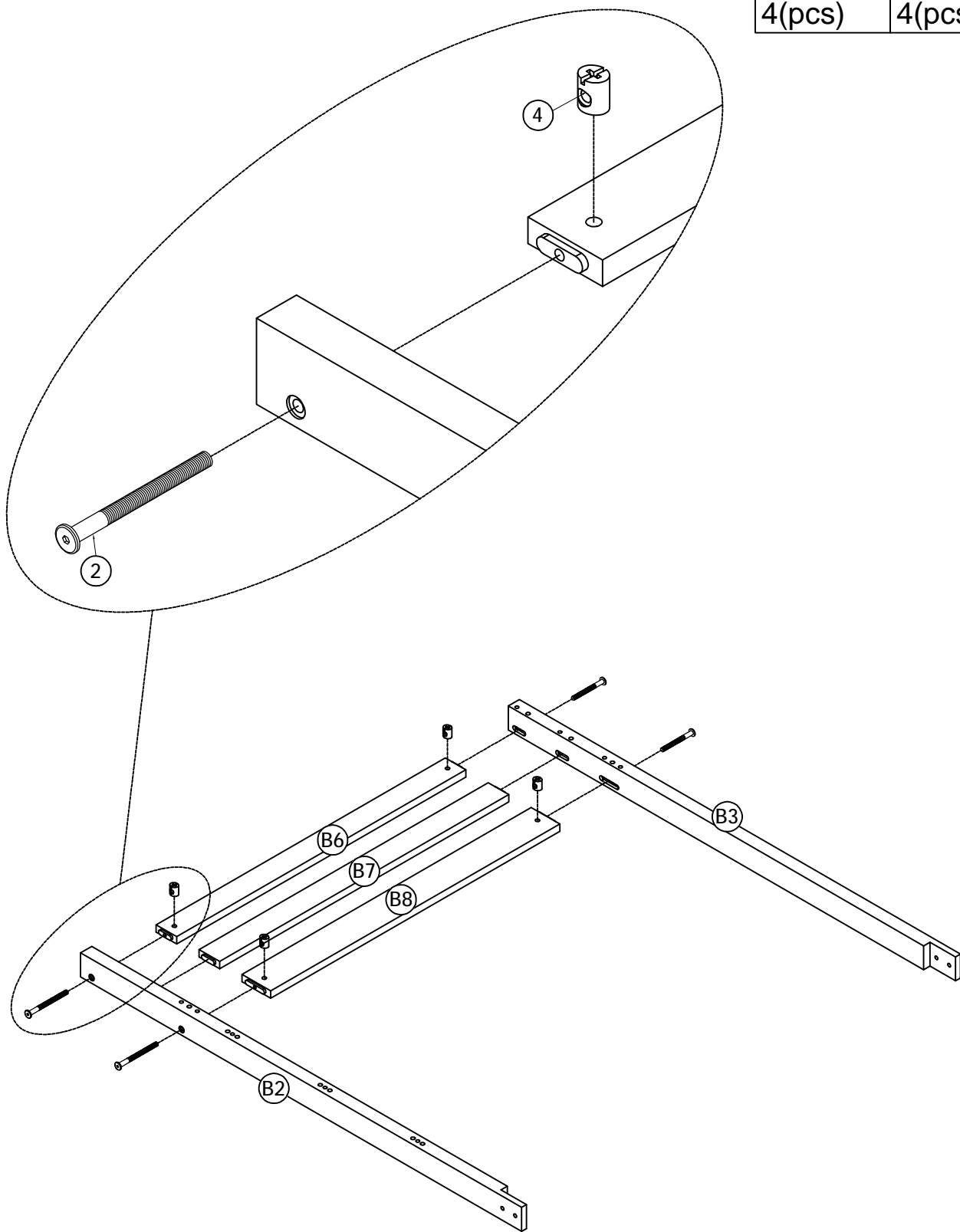


6(pcs)



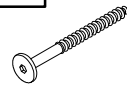
# SCHRITT 5: Nachfolgende Abbildung.

2		4	
4(pcs)		4(pcs)	



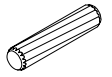
# SCHRITT 6: Nachfolgende Abbildung.

17

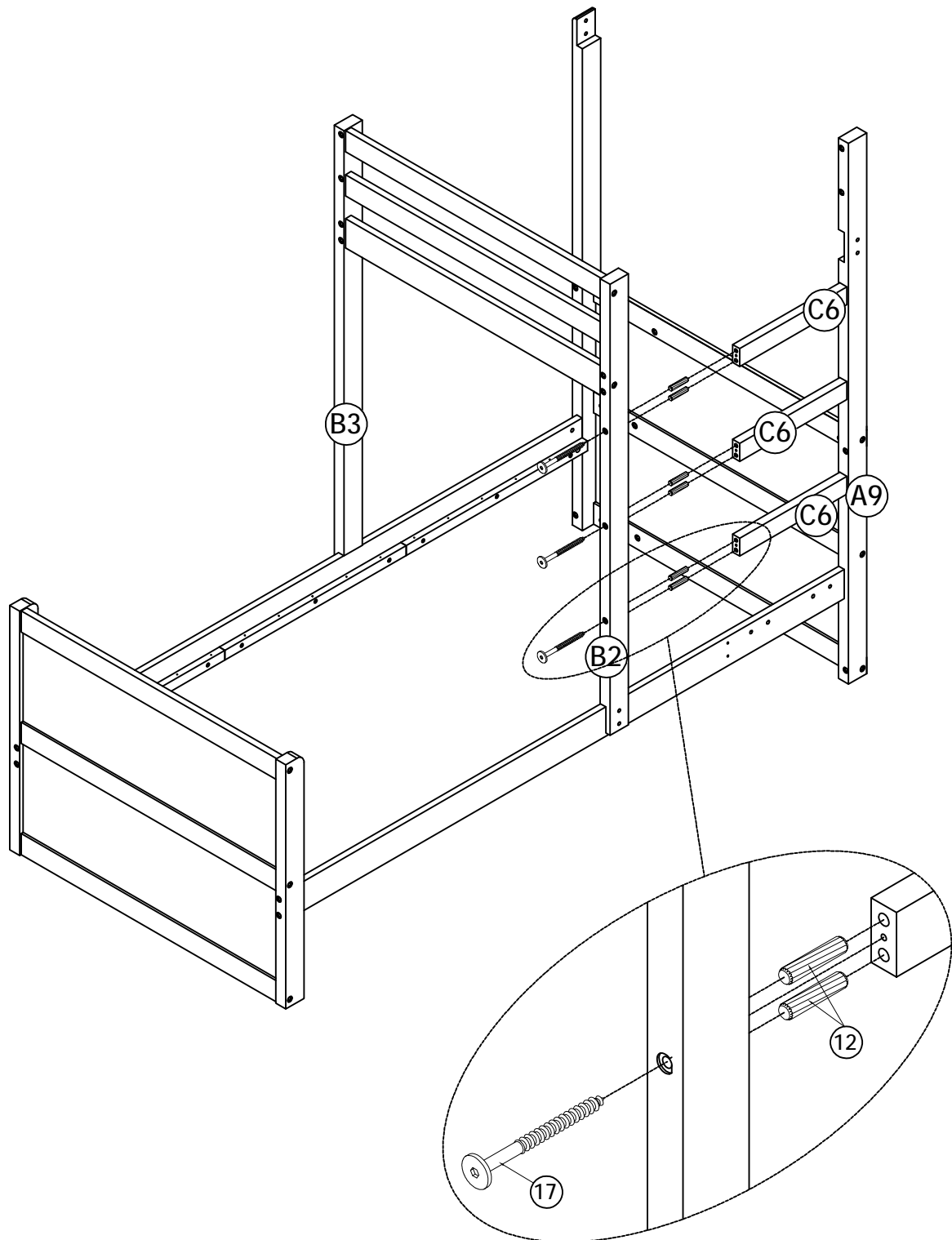


3(pcs)

12



6(pcs)



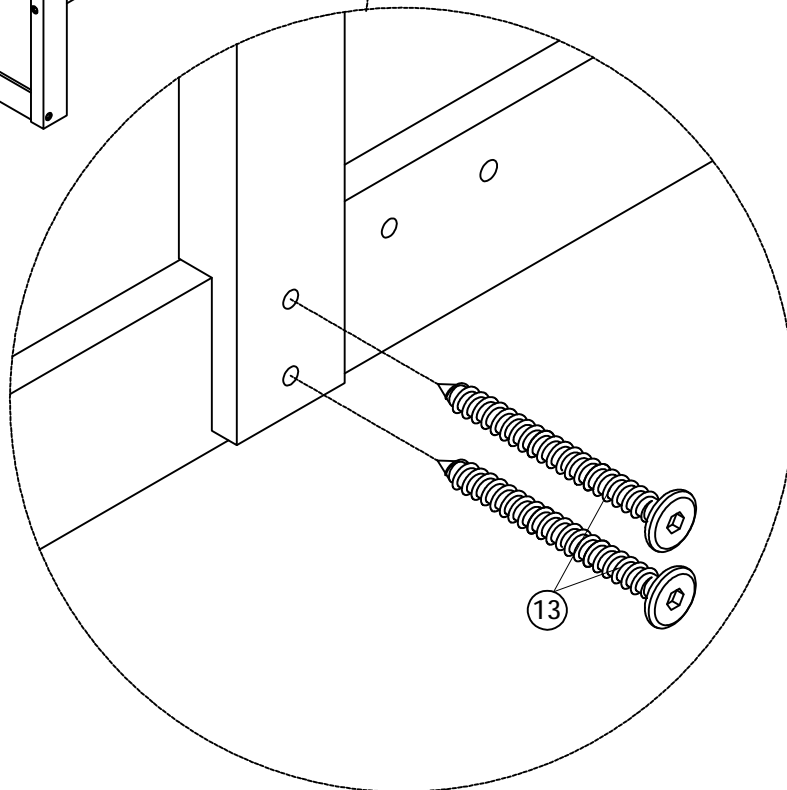
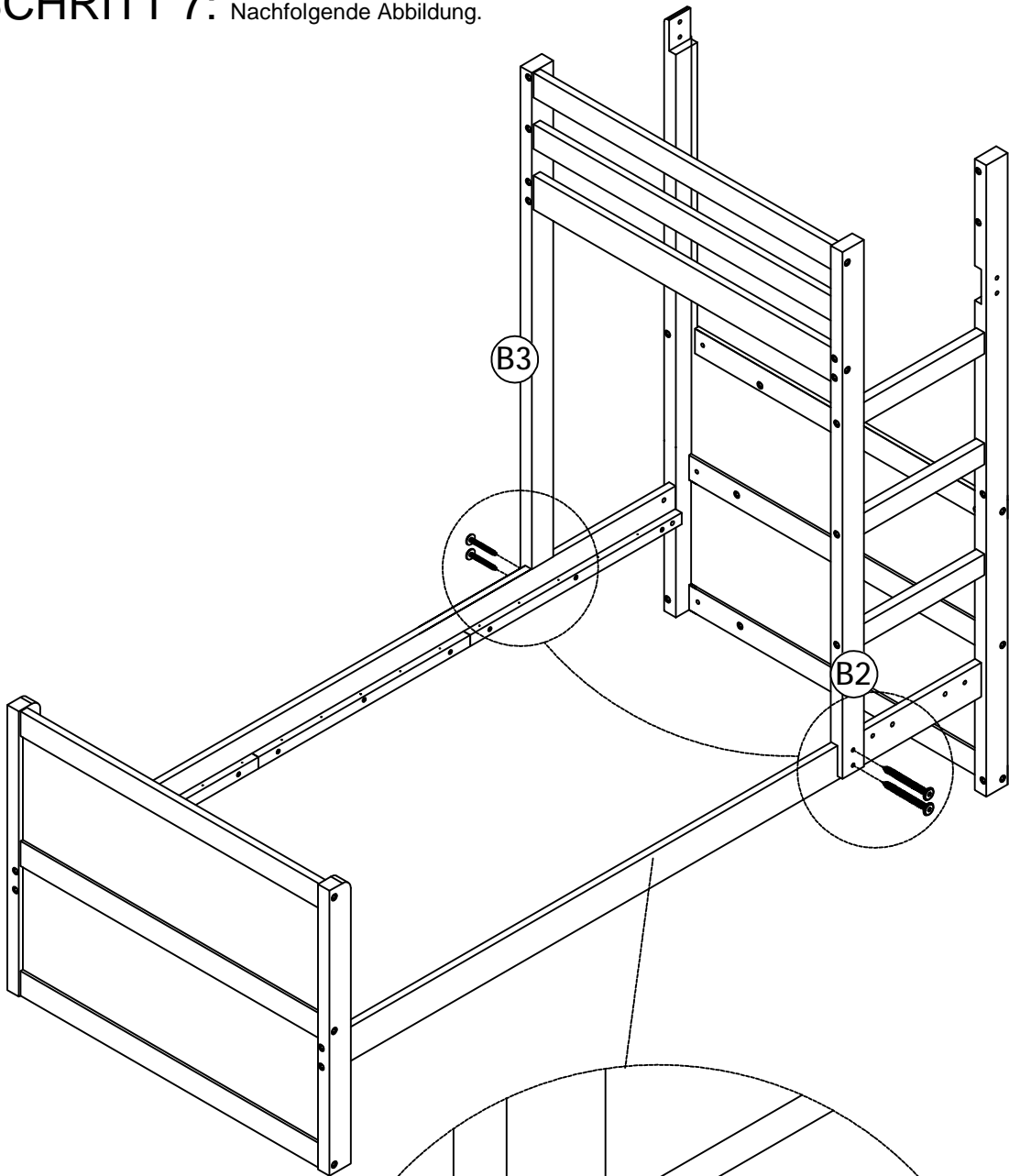


**SCHRITT 7:** Nachfolgende Abbildung.

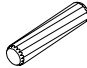
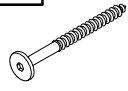
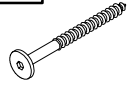
13

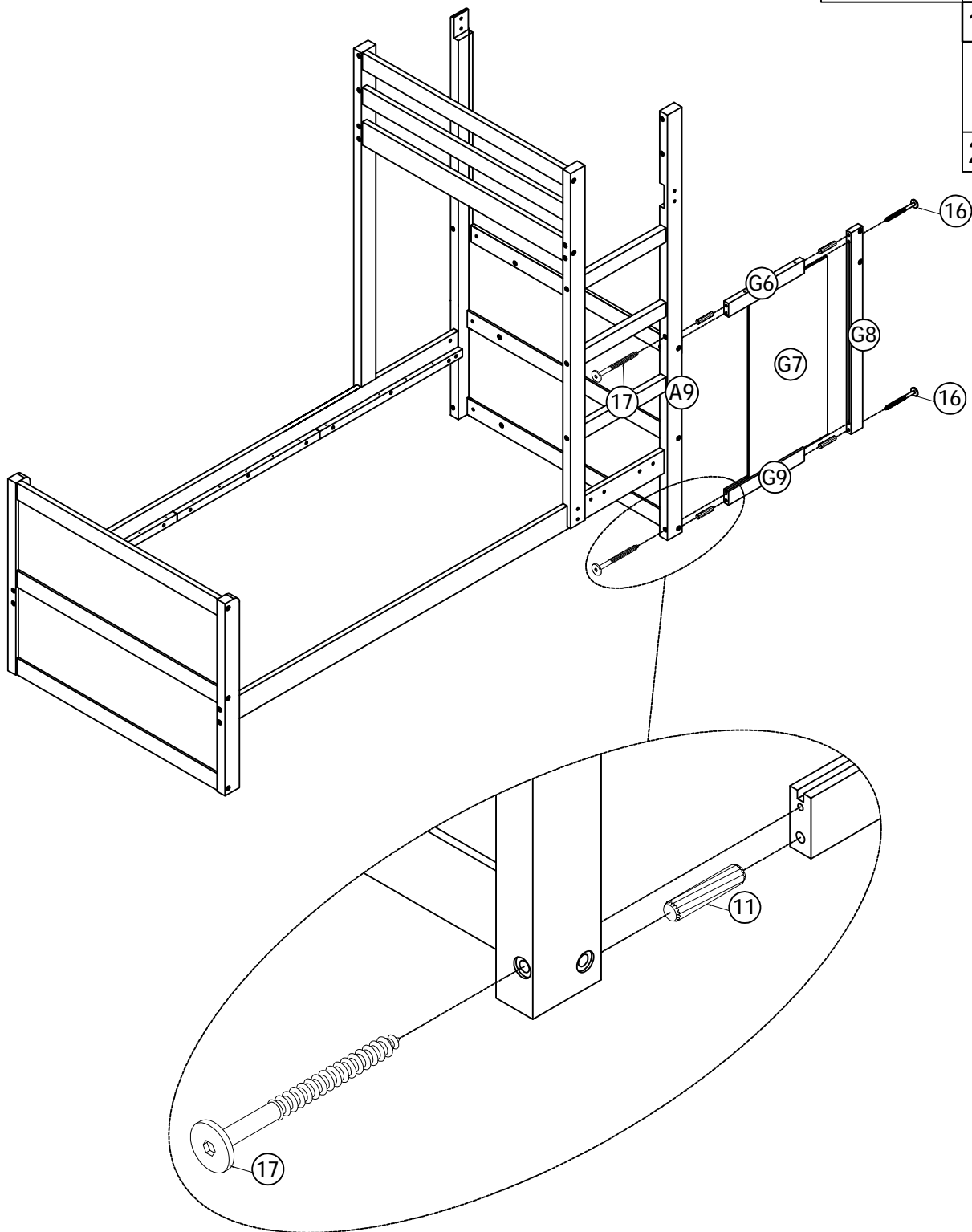


4(pcs)

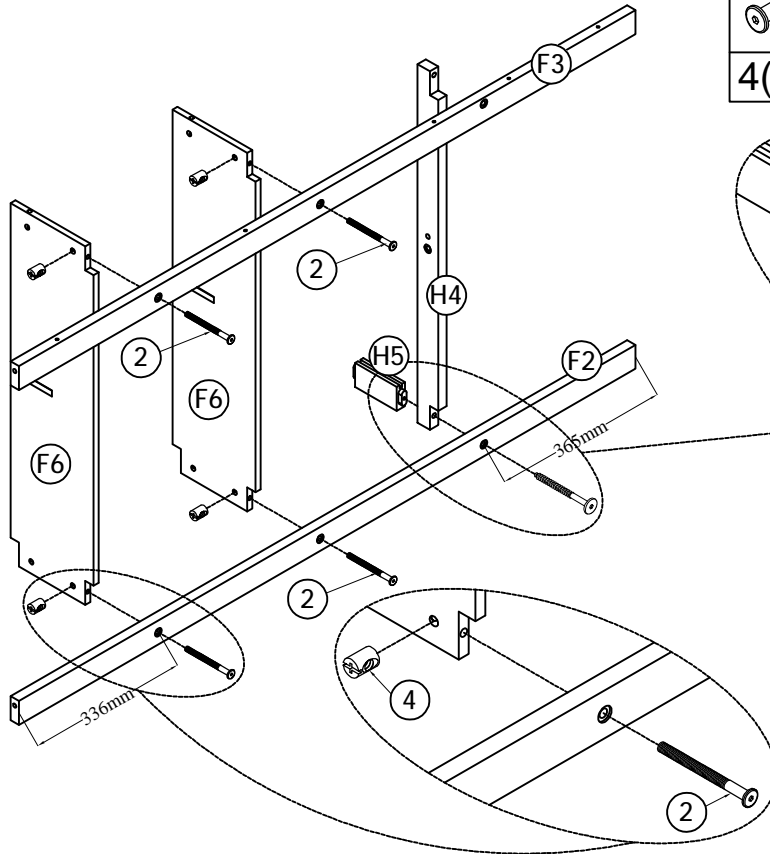


# SCHRITT 8: Nachfolgende Abbildung.

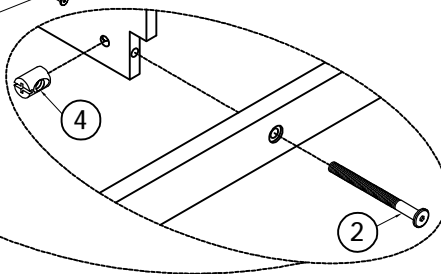
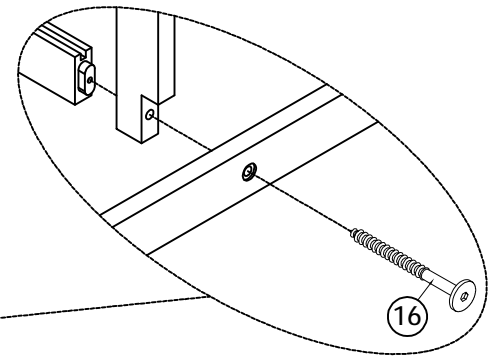
11	17
	
4(pcs)	2(pcs)
	16
	
	2(pcs)



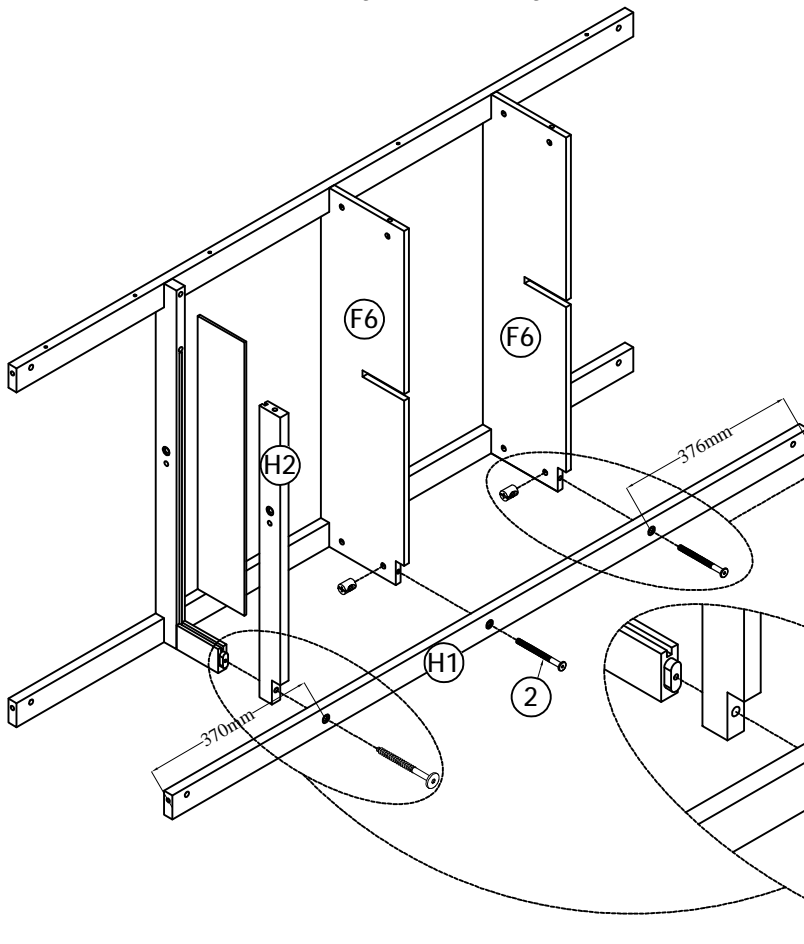
## SCHRITT 9: Nachfolgende Abbildung.



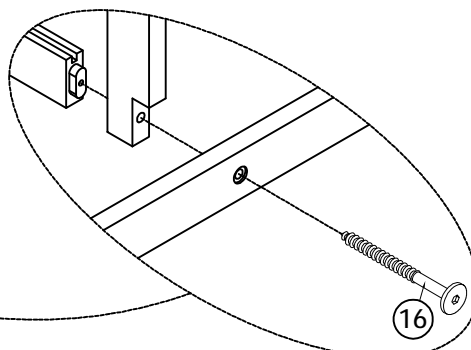
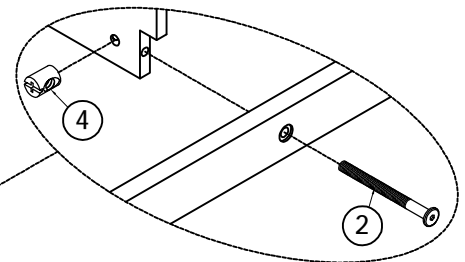
2	4	16
4(pcs)	4(pcs)	1(pc)



## SCHRITT 10: Nachfolgende Abbildung.



2	4	16
2(pcs)	2(pcs)	1(pc)



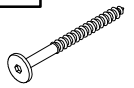
# SCHRITT 11: Nachfolgende Abbildung.

11

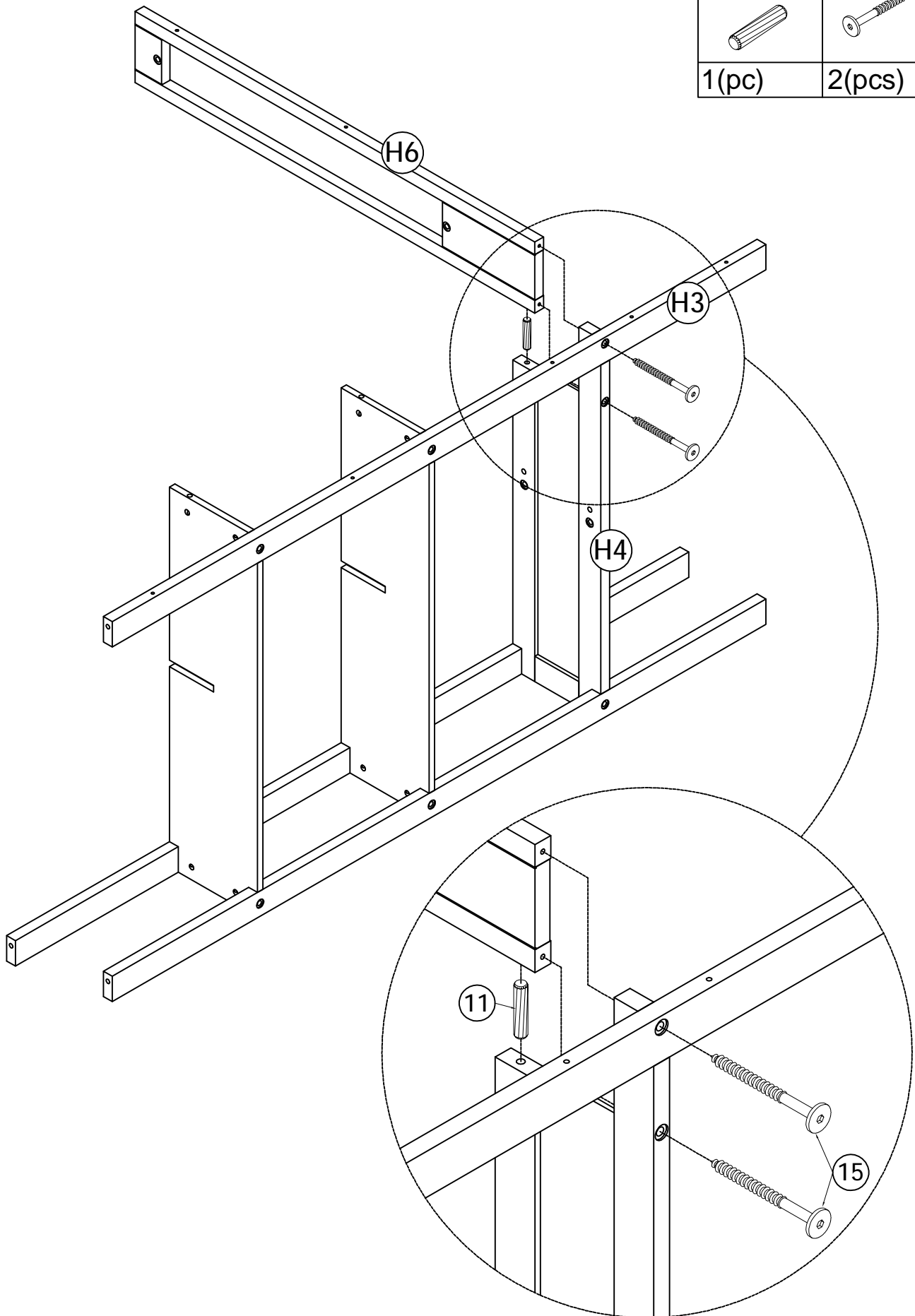


1(pc)

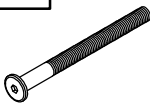

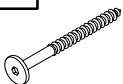
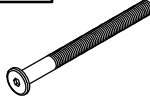
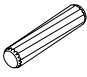
15

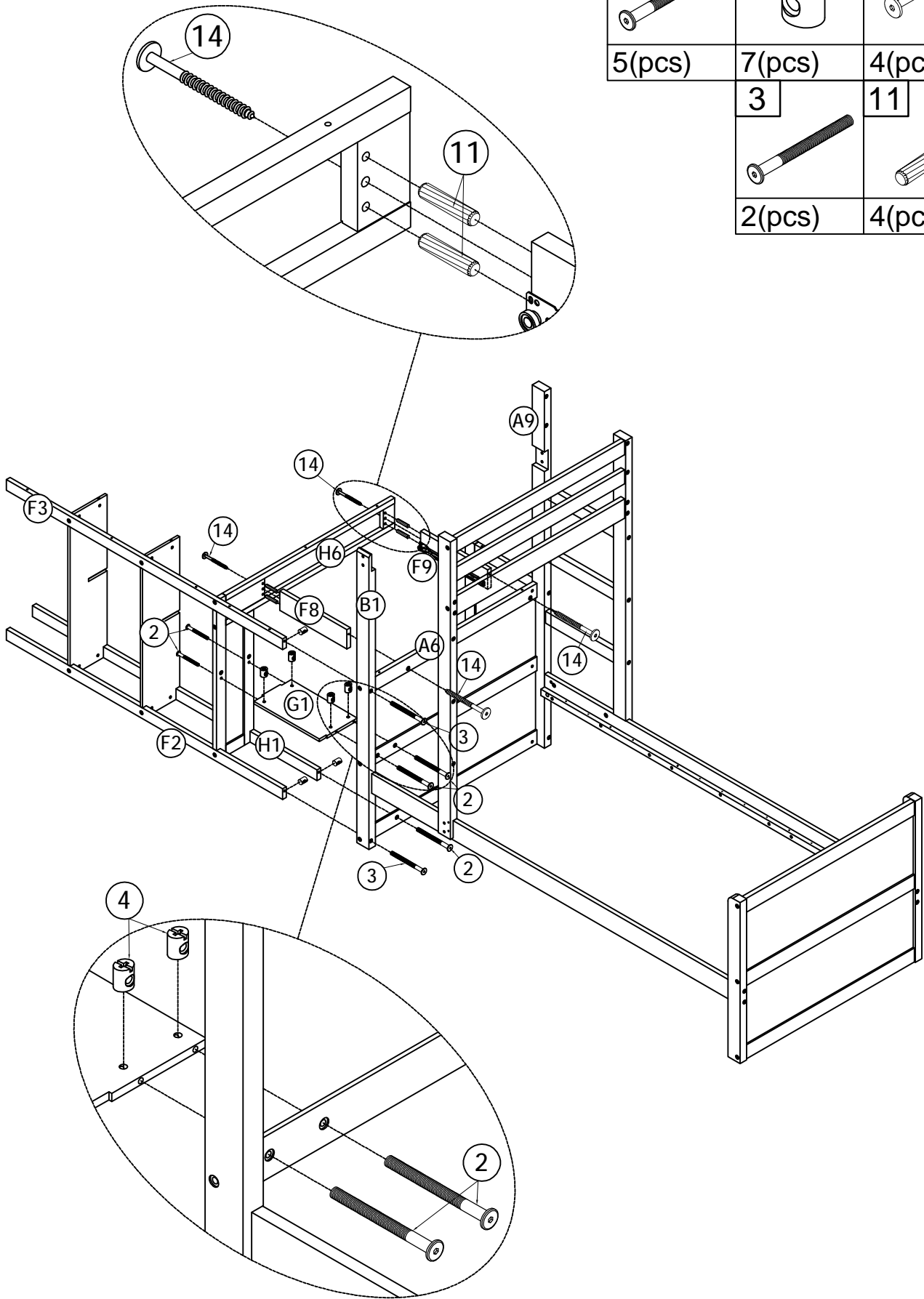


2(pcs)



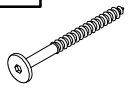
# SCHRITT 12: Nachfolgende Abbildung.

2	4	14
		
5(pcs)	7(pcs)	4(pcs)
3	11	
		
2(pcs)	4(pcs)	

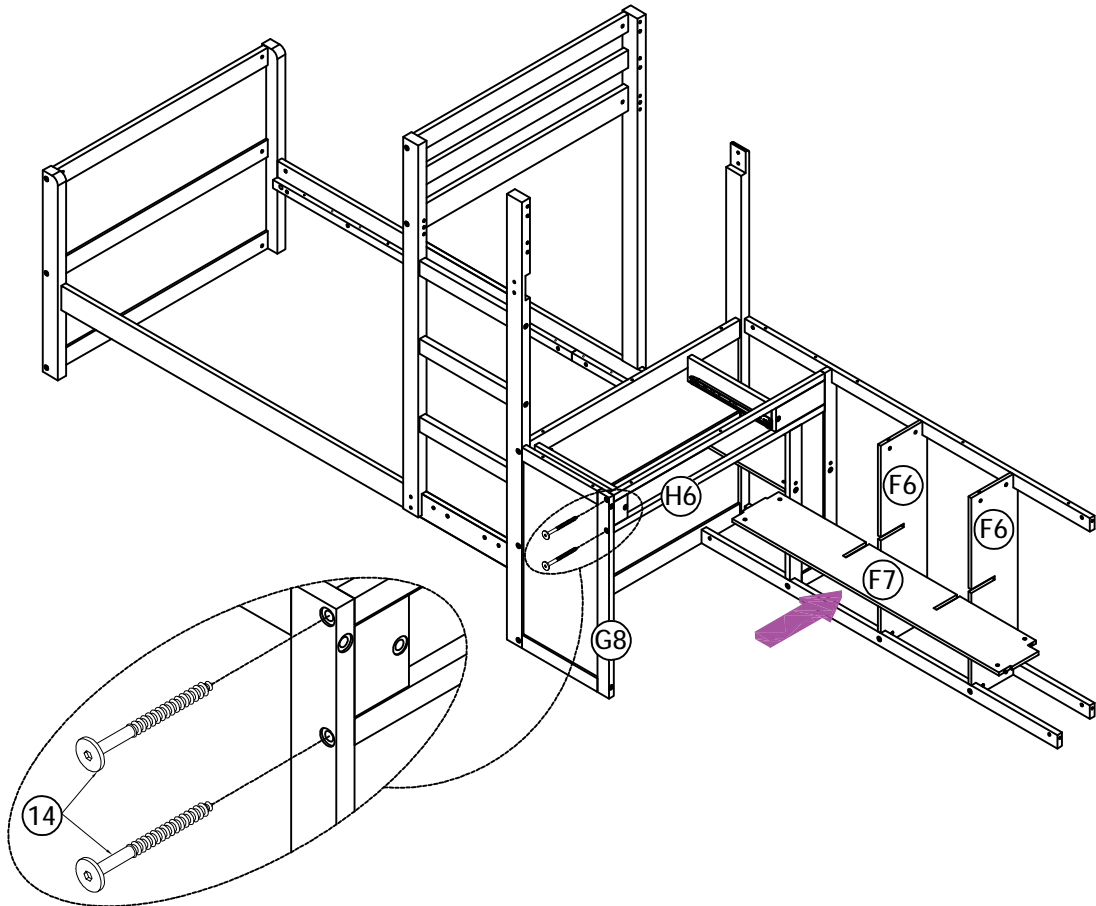


# SCHRITT 13: Nachfolgende Abbildung.

14

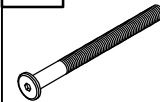


2(pcs)



# SCHRITT 14: Nachfolgende Abbildung.

2

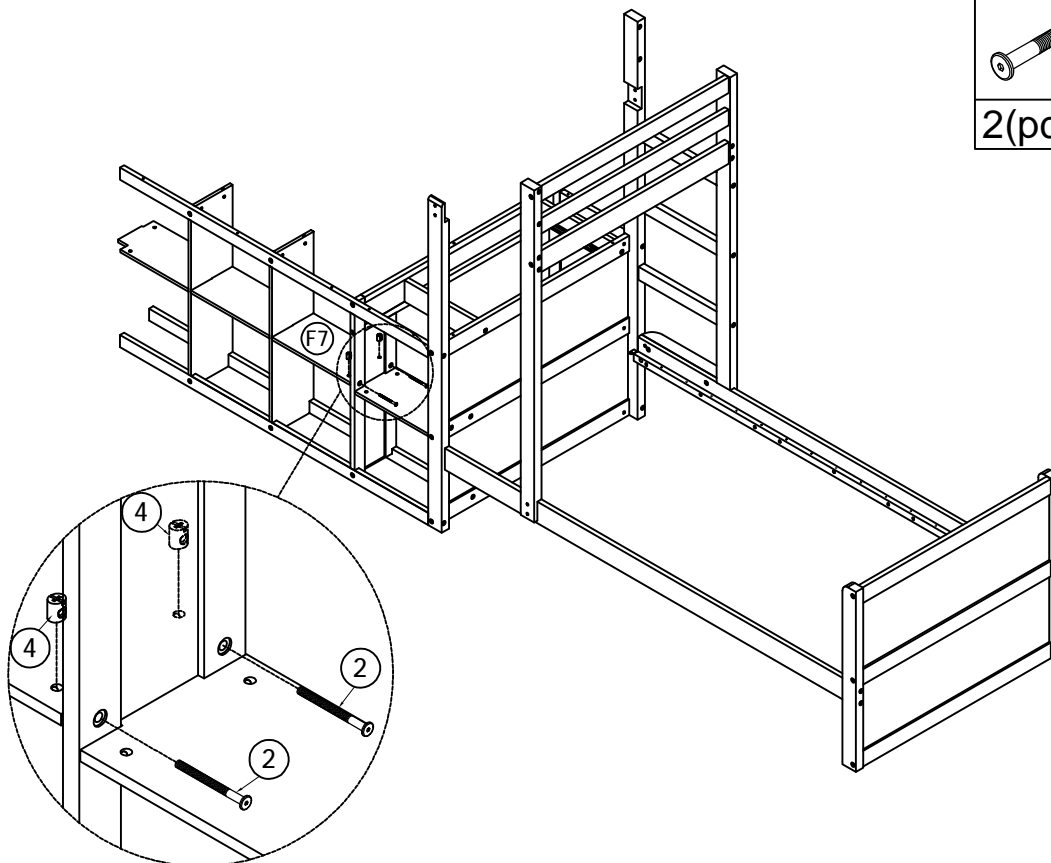


2(pcs)

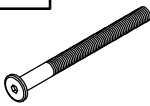



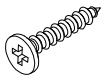
4

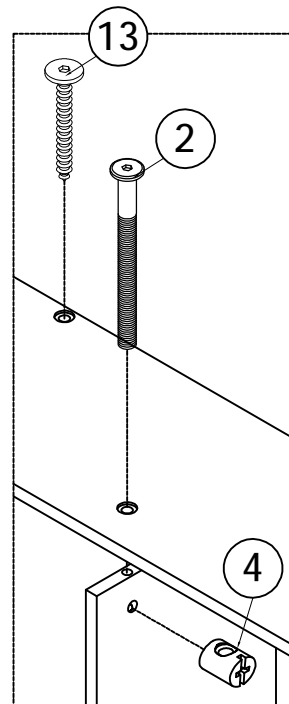
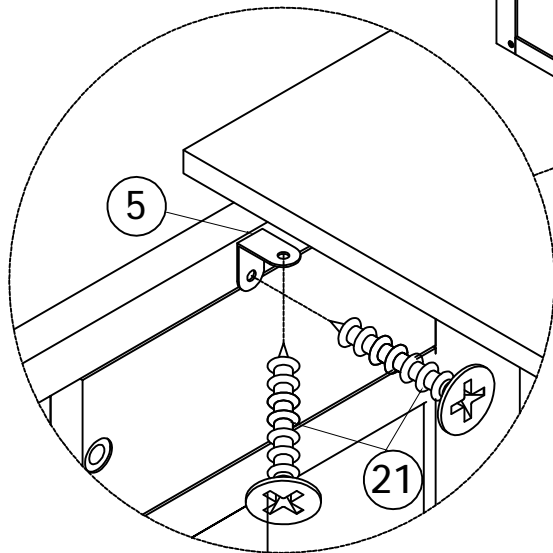
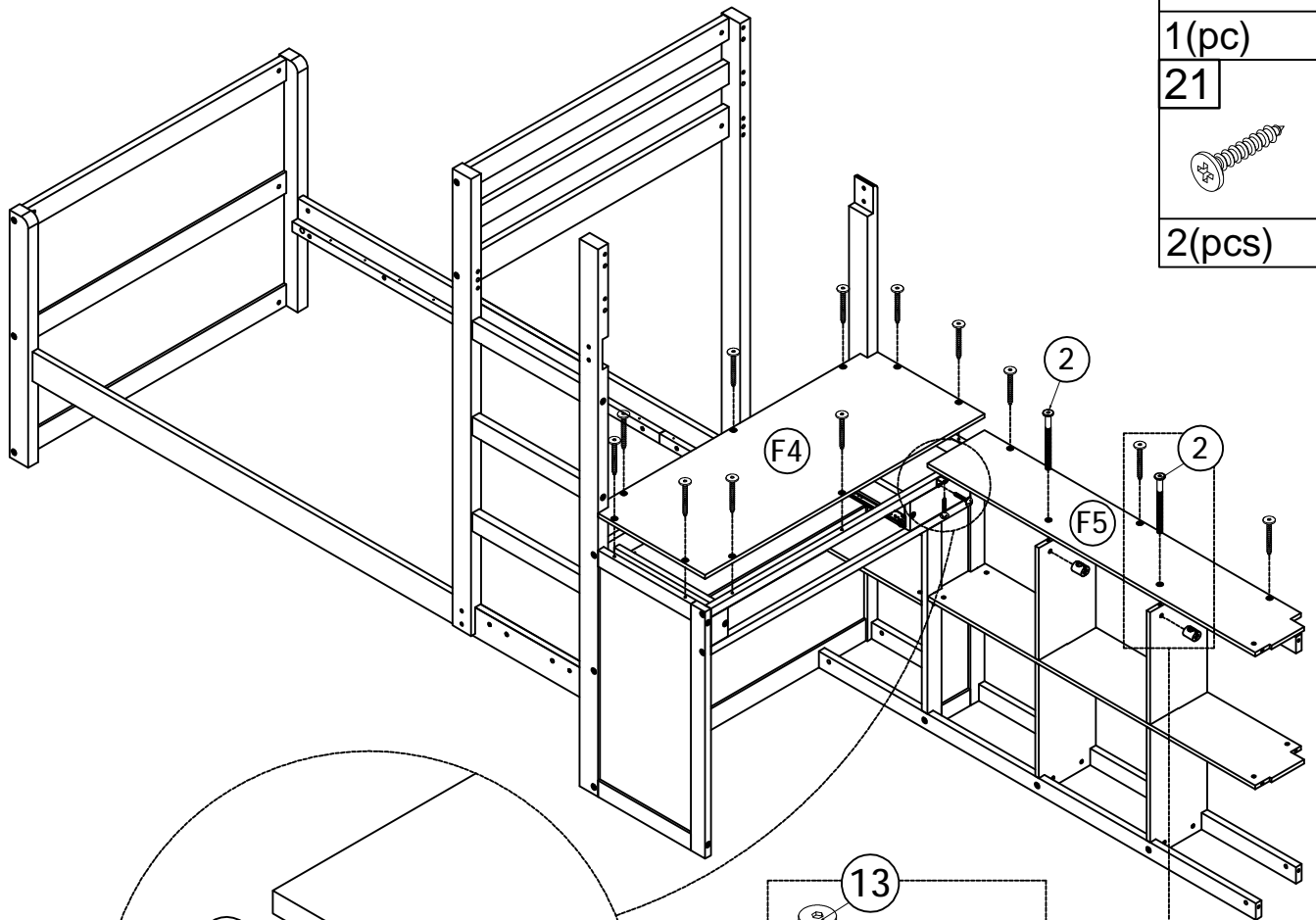


2(pcs)

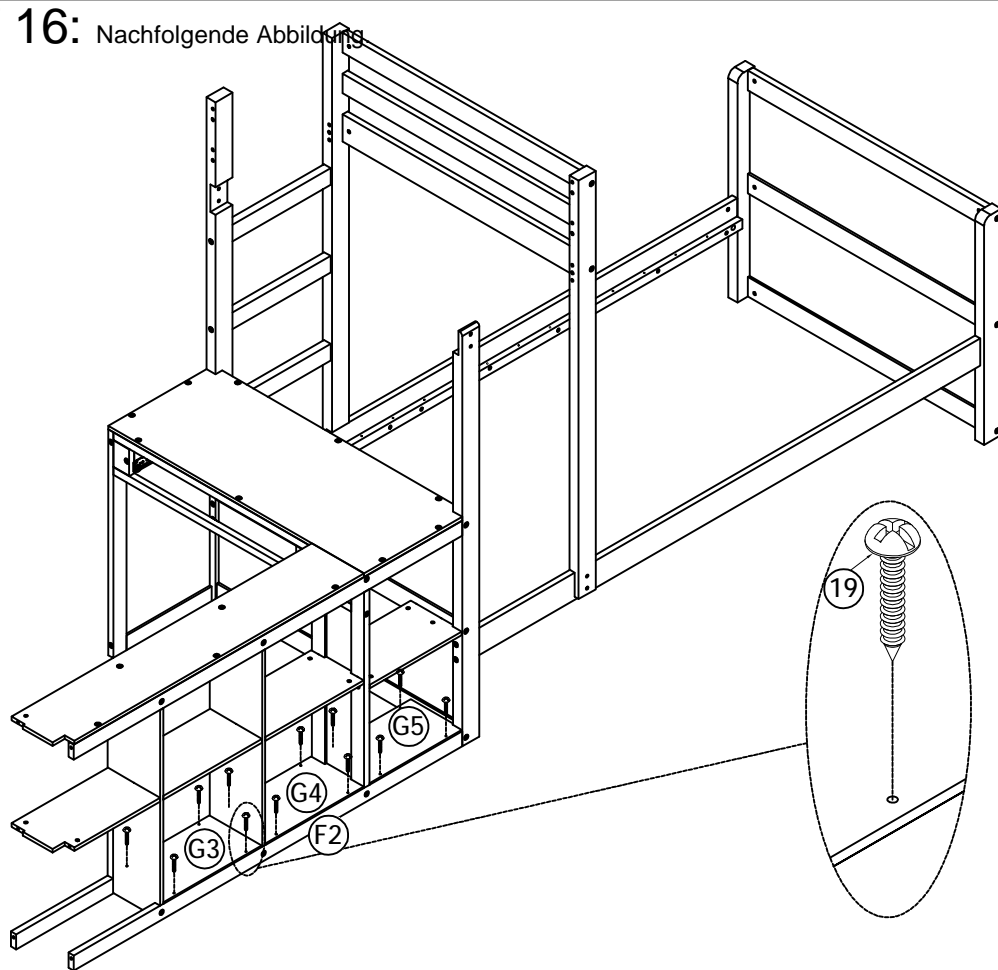


# SCHRITT 15: Nachfolgende Abbildung.

2	4	13
		
2(pcs)	2(pcs)	12(pcs)
5		
		
1(pc)		
21		
		
2(pcs)		



# SCHRITT 16: Nachfolgende Abbildung

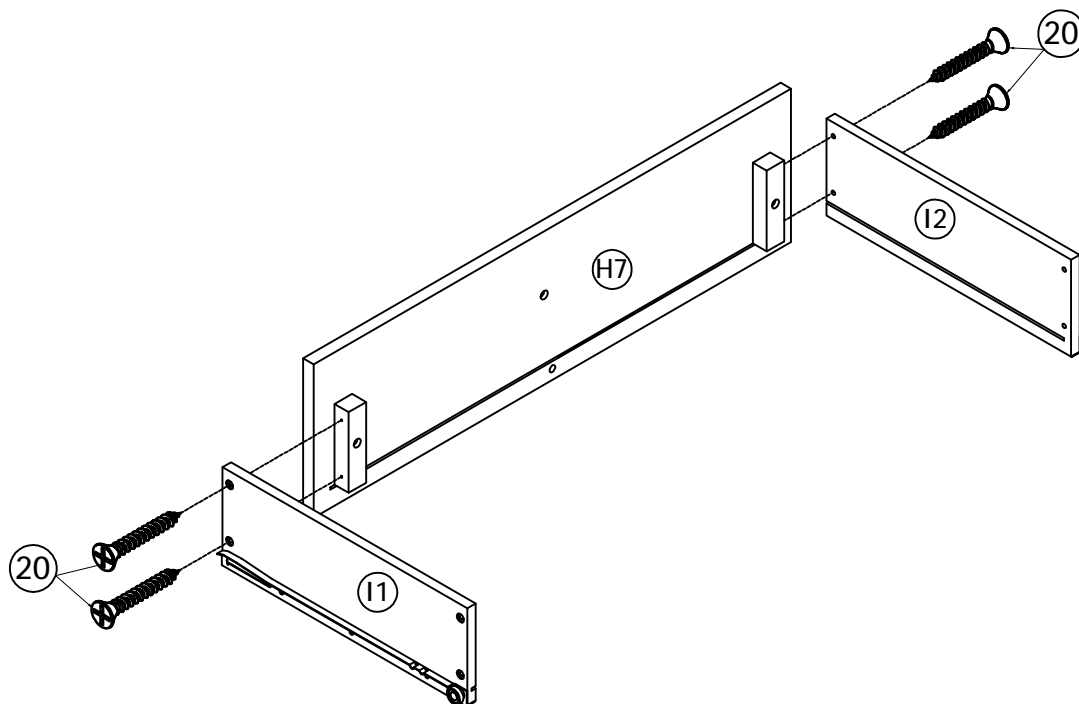


19



12(pcs)

# SCHRITT 17: Nachfolgende Abbildung.



20

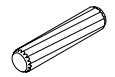


4(pcs)

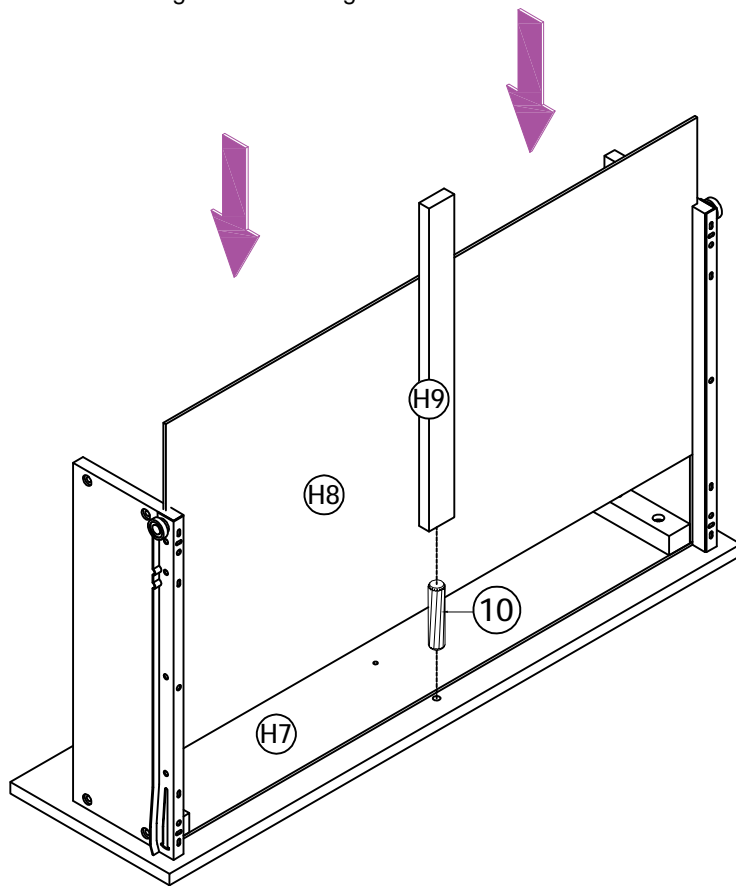


**SCHRITT 18:** Nachfolgende Abbildung.

10



1(pc)



**SCHRITT 19:** Nachfolgende Abbildung.

21



2(pcs)

5

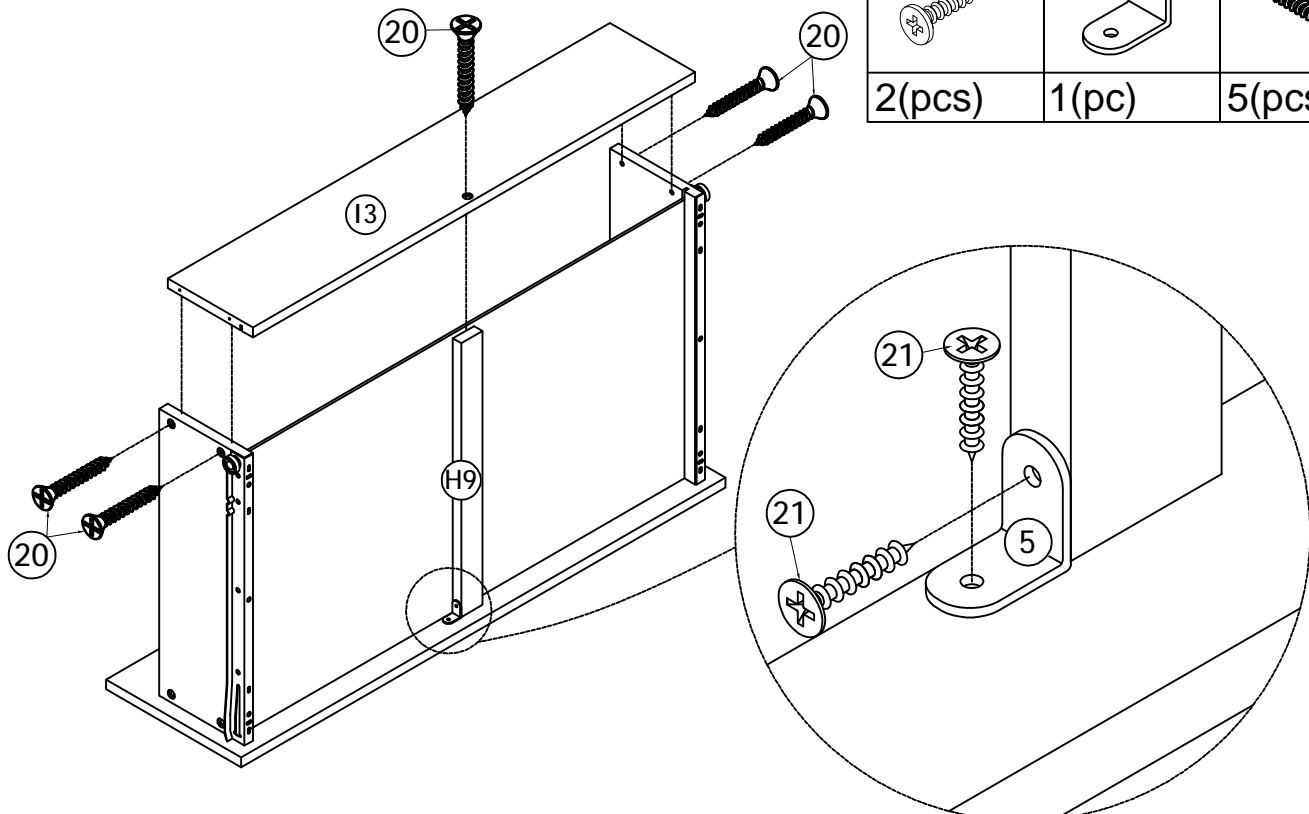


1(pc)

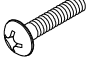

20

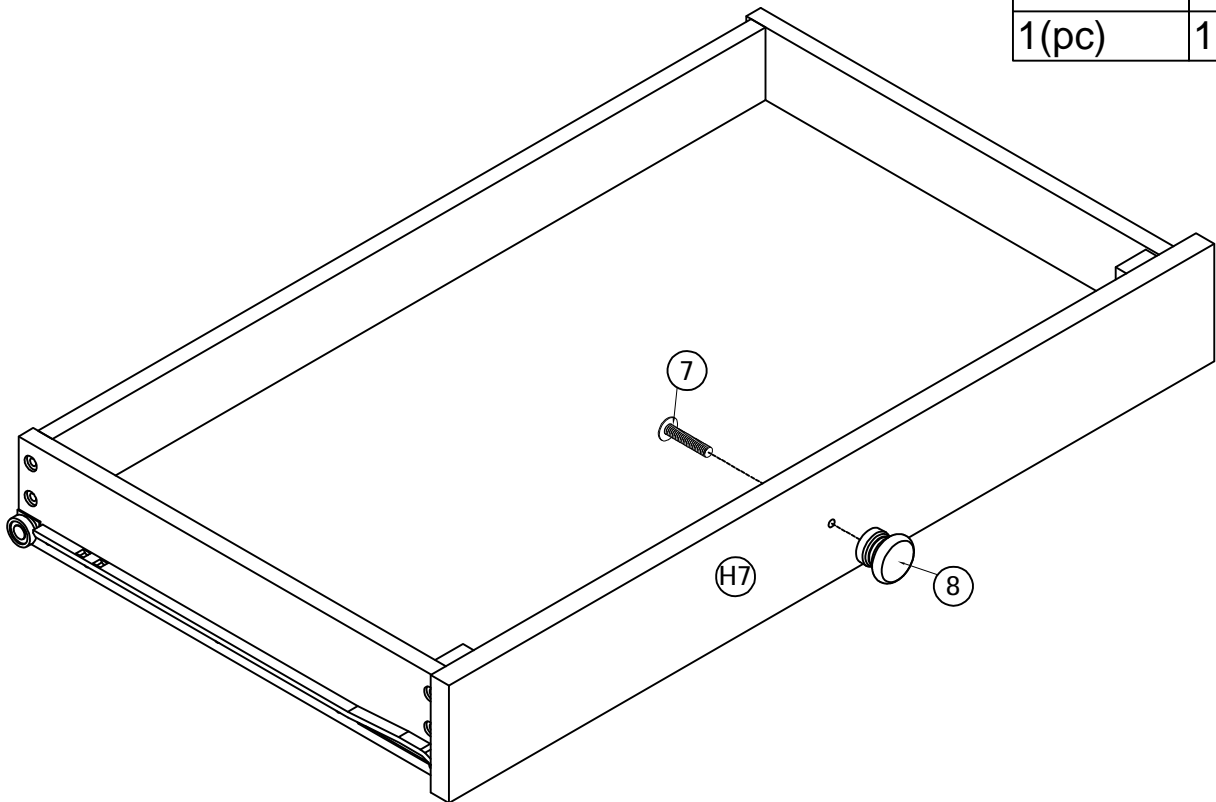


5(pcs)

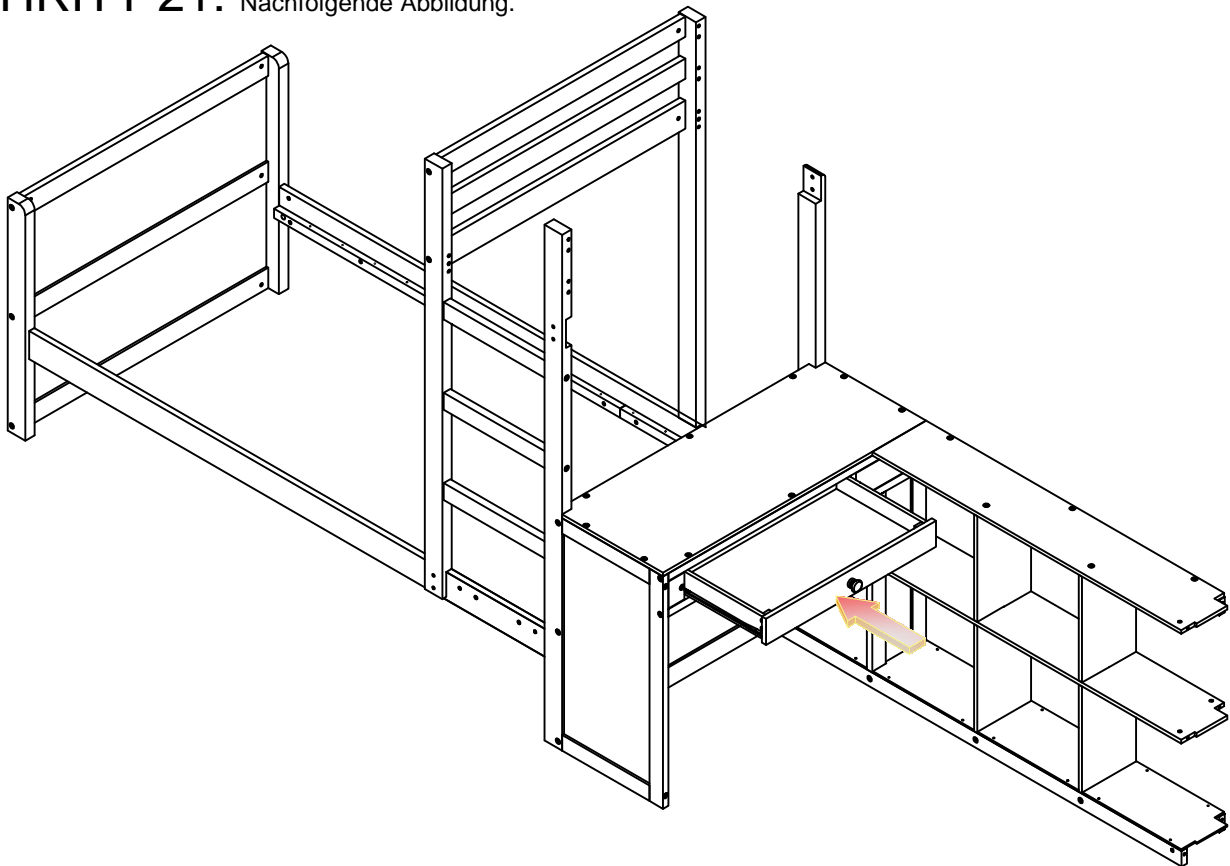


## SCHRITT 20: Nachfolgende Abbildung.

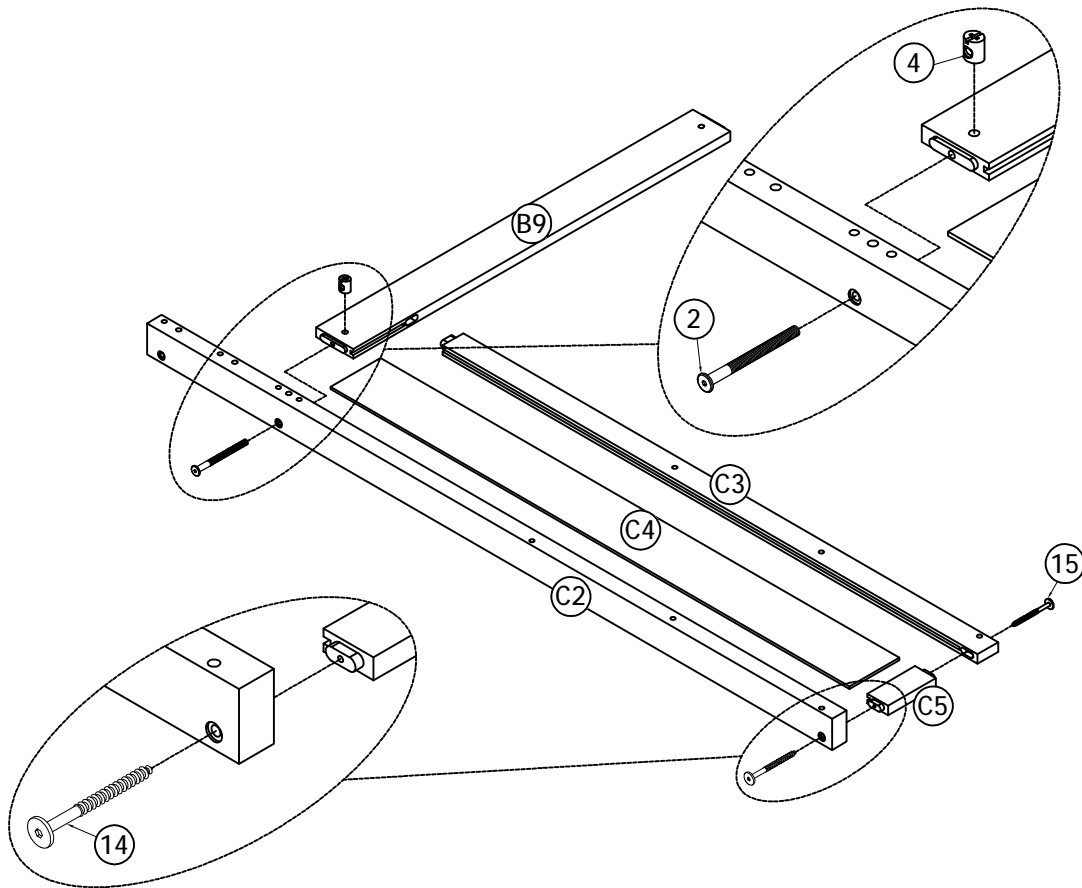
7	8
	
1(pc)	1(pc)


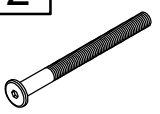
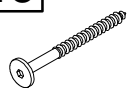
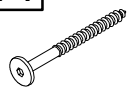


## SCHRITT 21: Nachfolgende Abbildung.

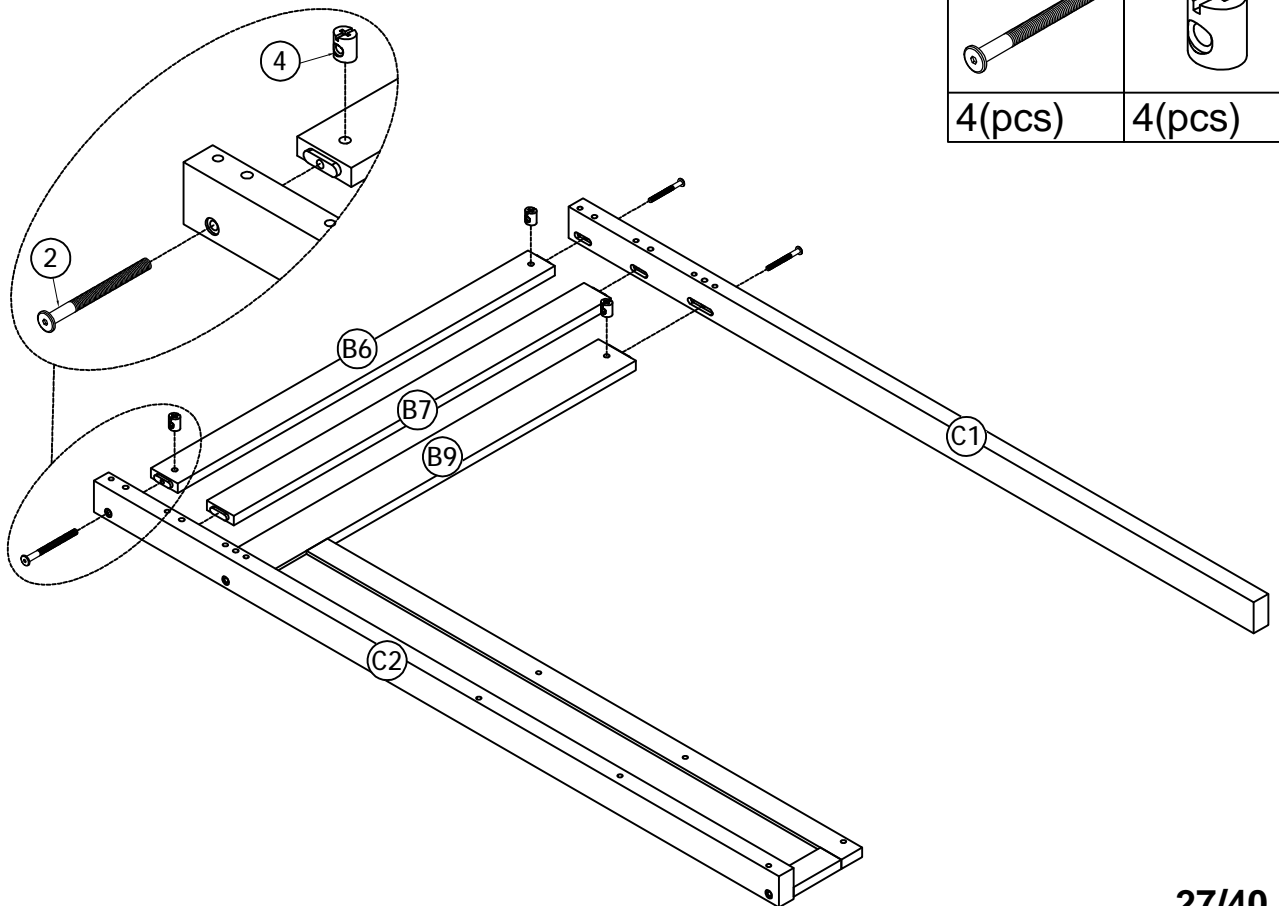


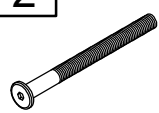

**SCHRITT 22:** Nachfolgende Abbildung.



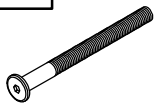

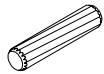
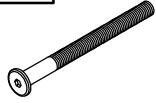
4	
1(pc)	
2	
1(pc)	
15	
1(pc)	
14	
1(pc)	

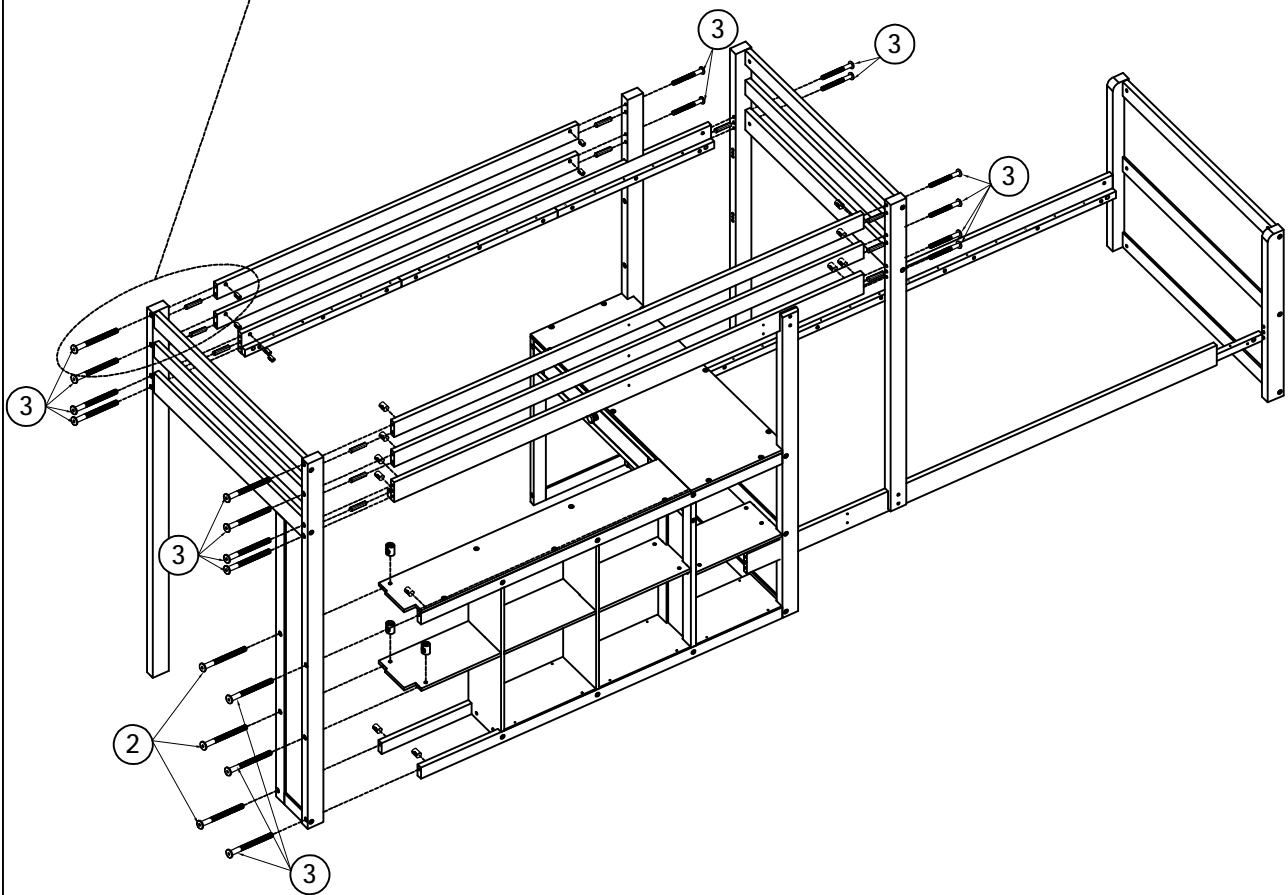
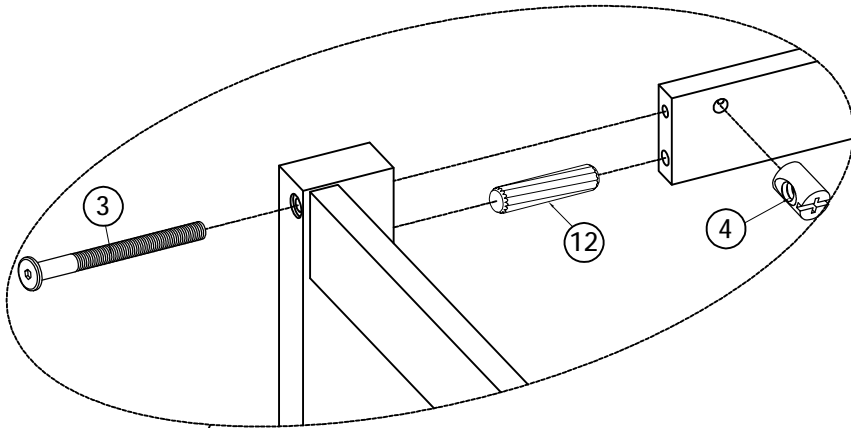
**SCHRITT 23:** Nachfolgende Abbildung.



2		4	
4(pcs)		4(pcs)	

# SCHRITT 24: Nachfolgende Abbildung.

2		4	
3(pcs)		22(pcs)	
12		3	
12(pcs)		19(pcs)	

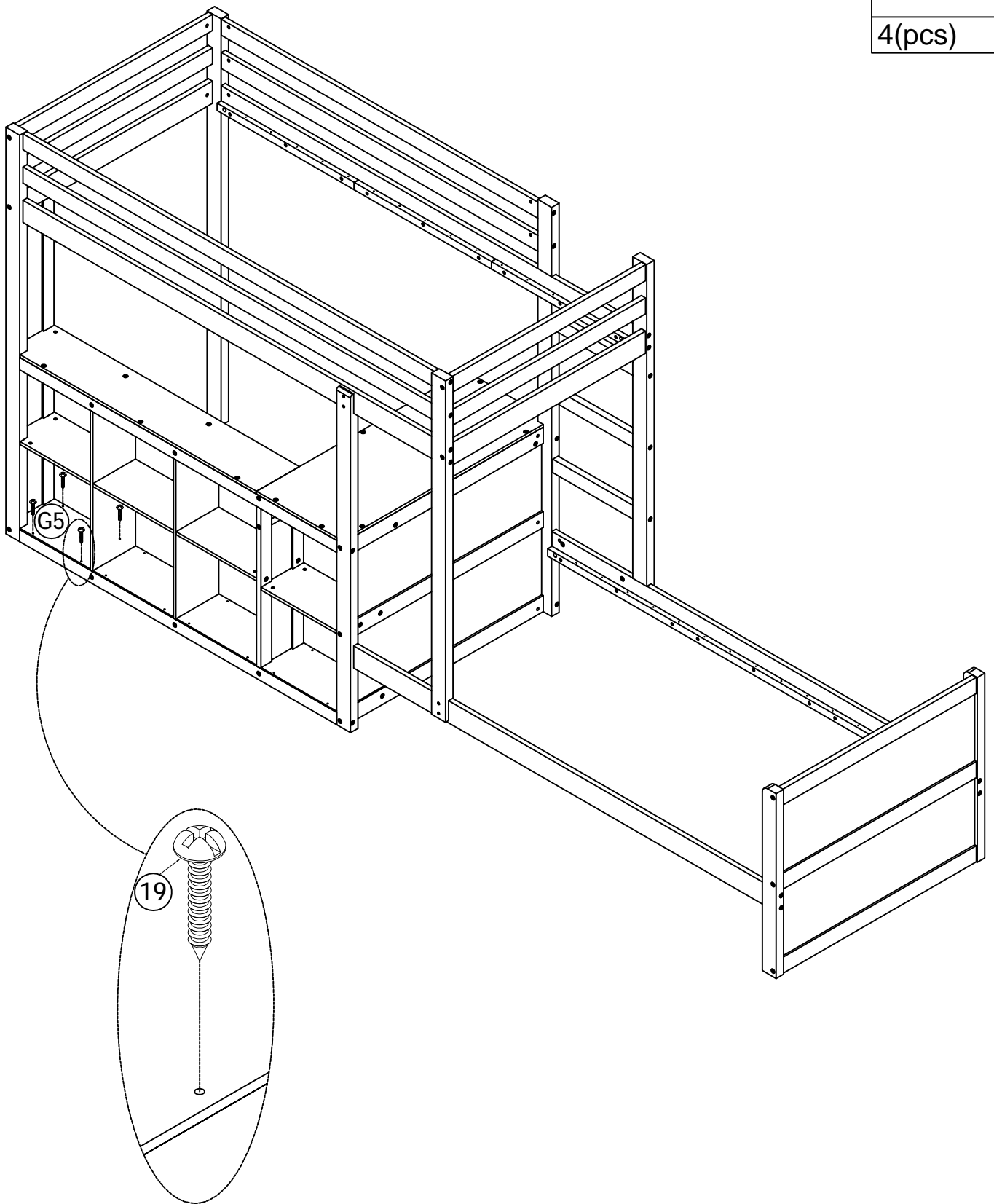


SCHRITT 25: Nachfolgende Abbildung.

19

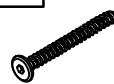


4(pcs)

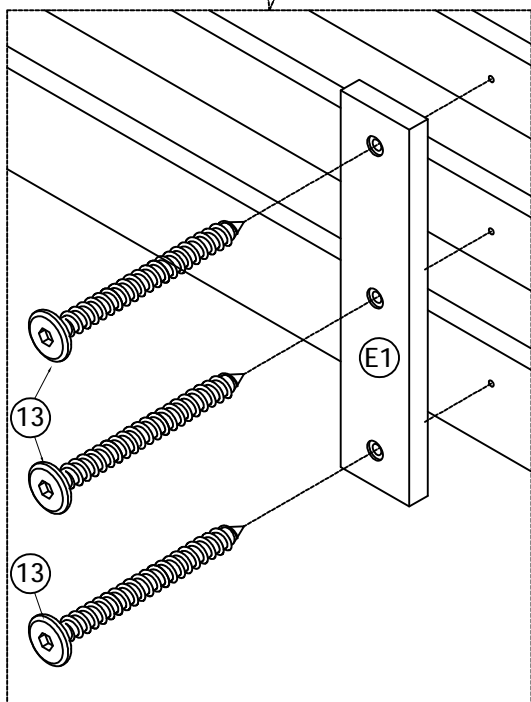
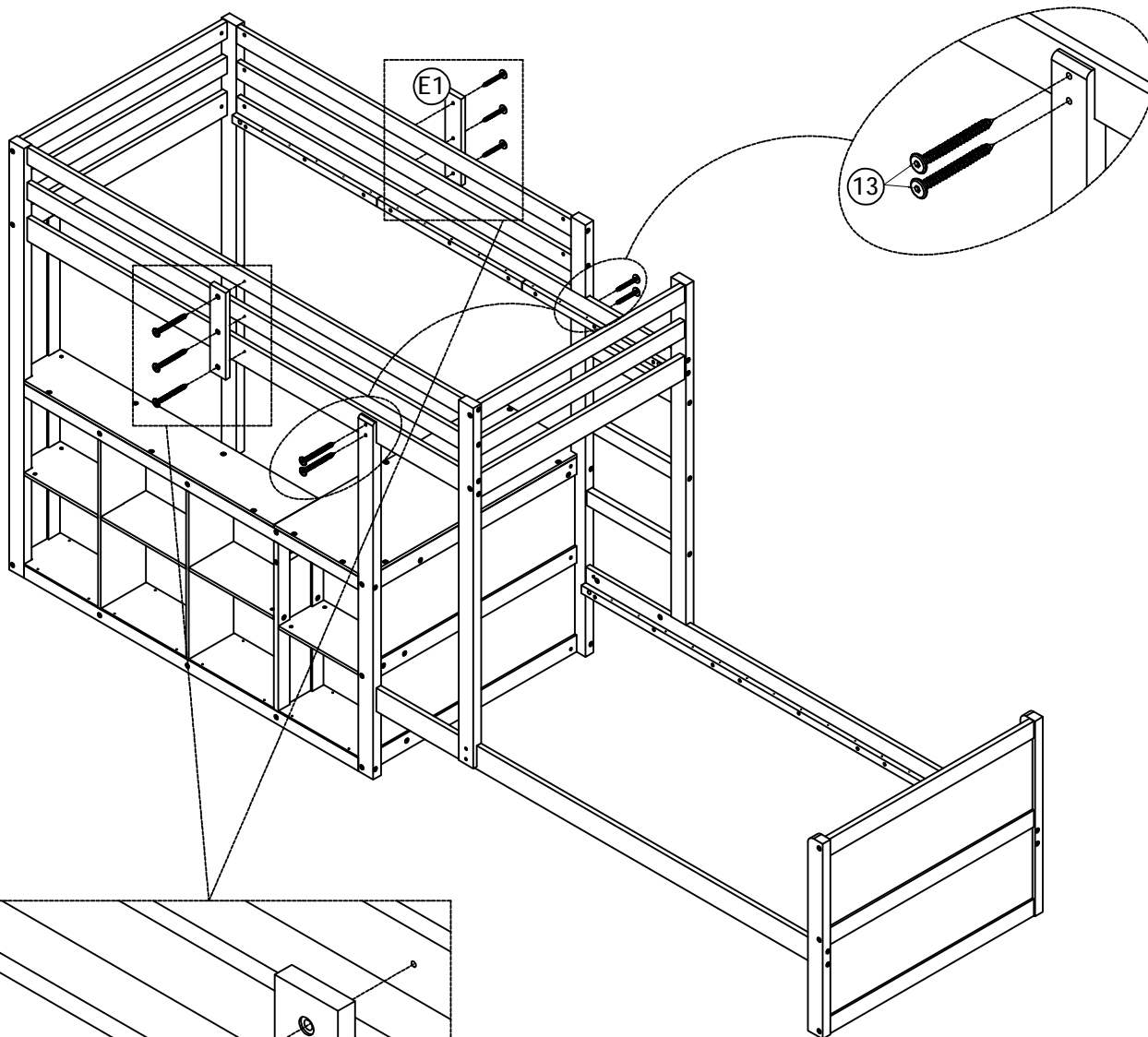


# SCHRITT 26: Nachfolgende Abbildung.

13

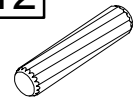


10(pcs)



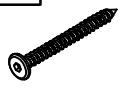
# SCHRITT 27: Nachfolgende Abbildung.

12

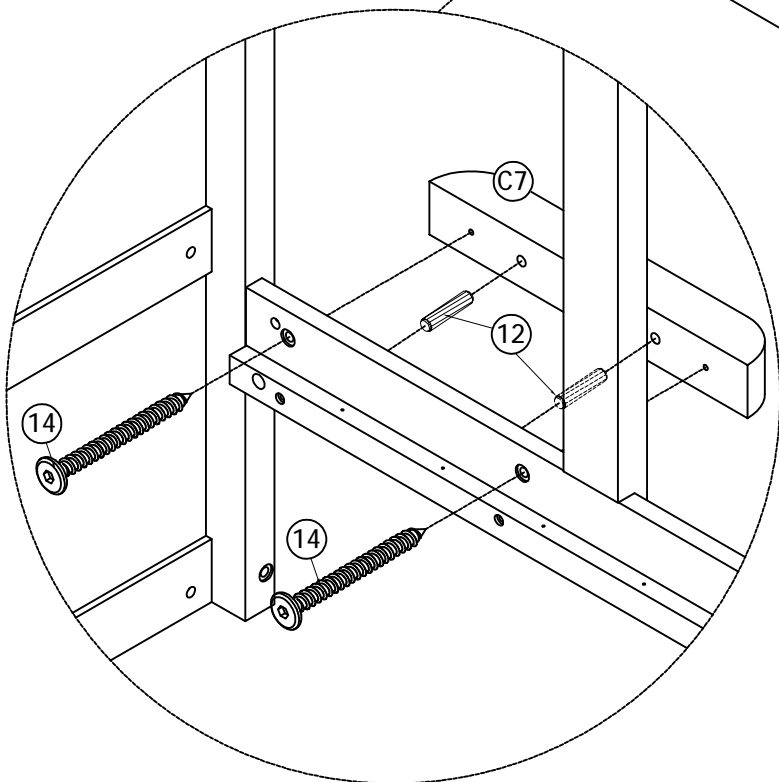
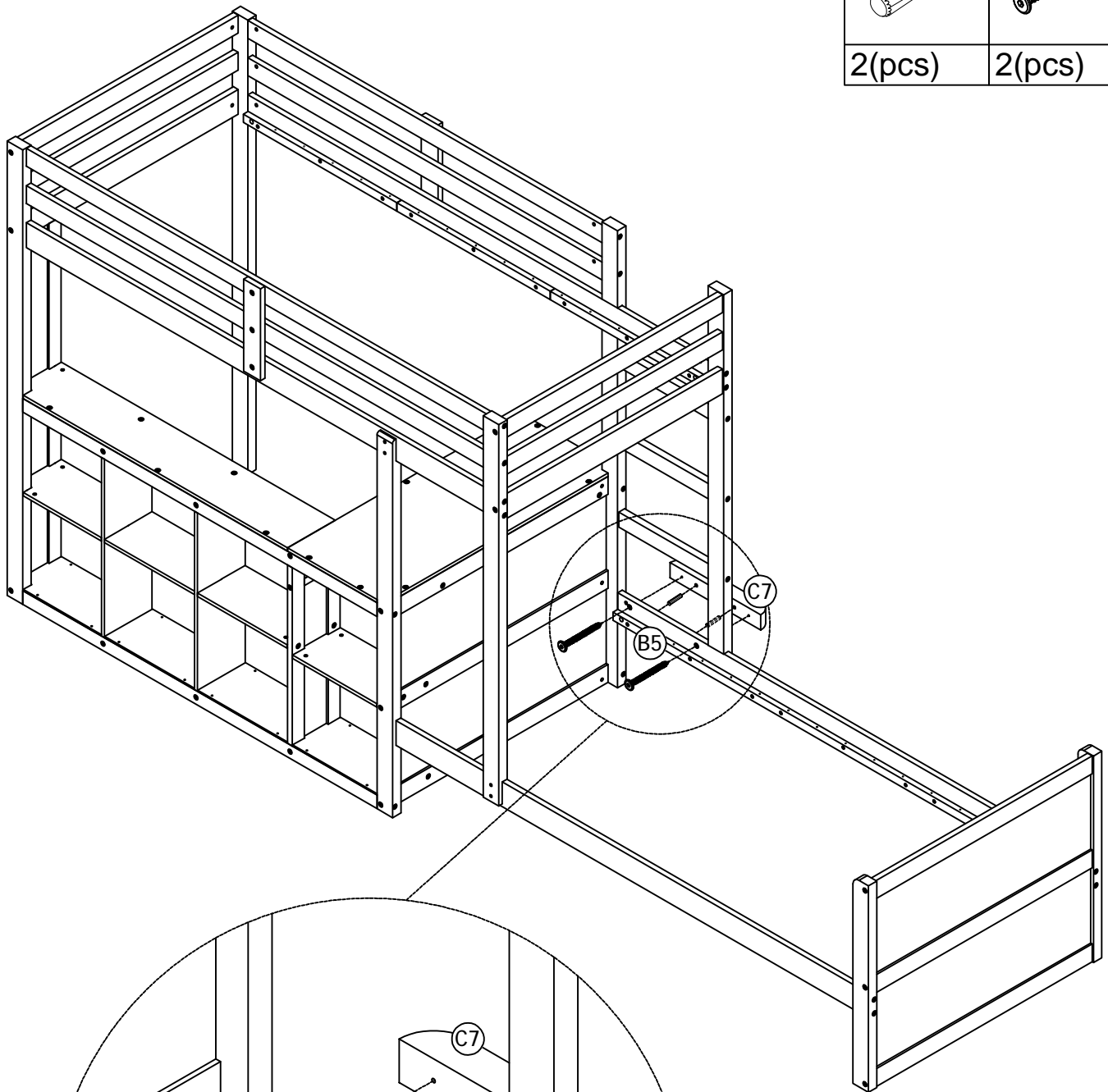


2(pcs)

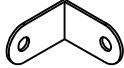

14

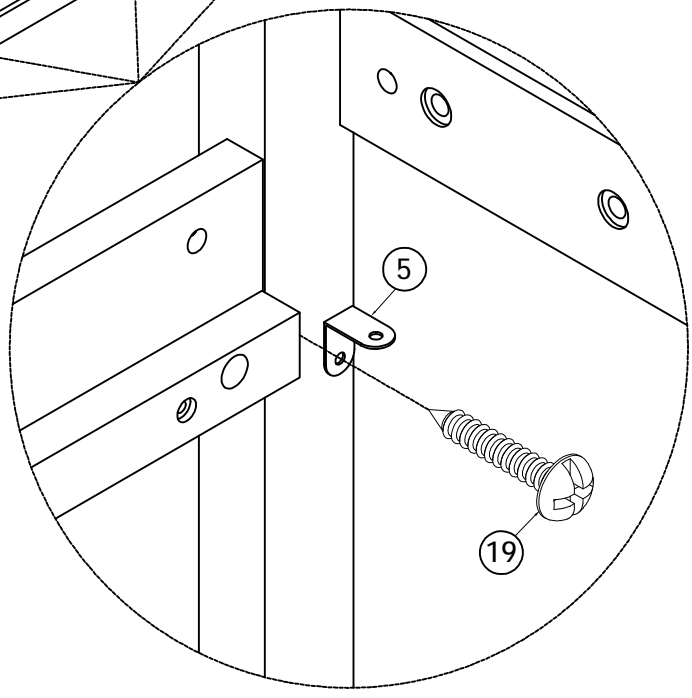
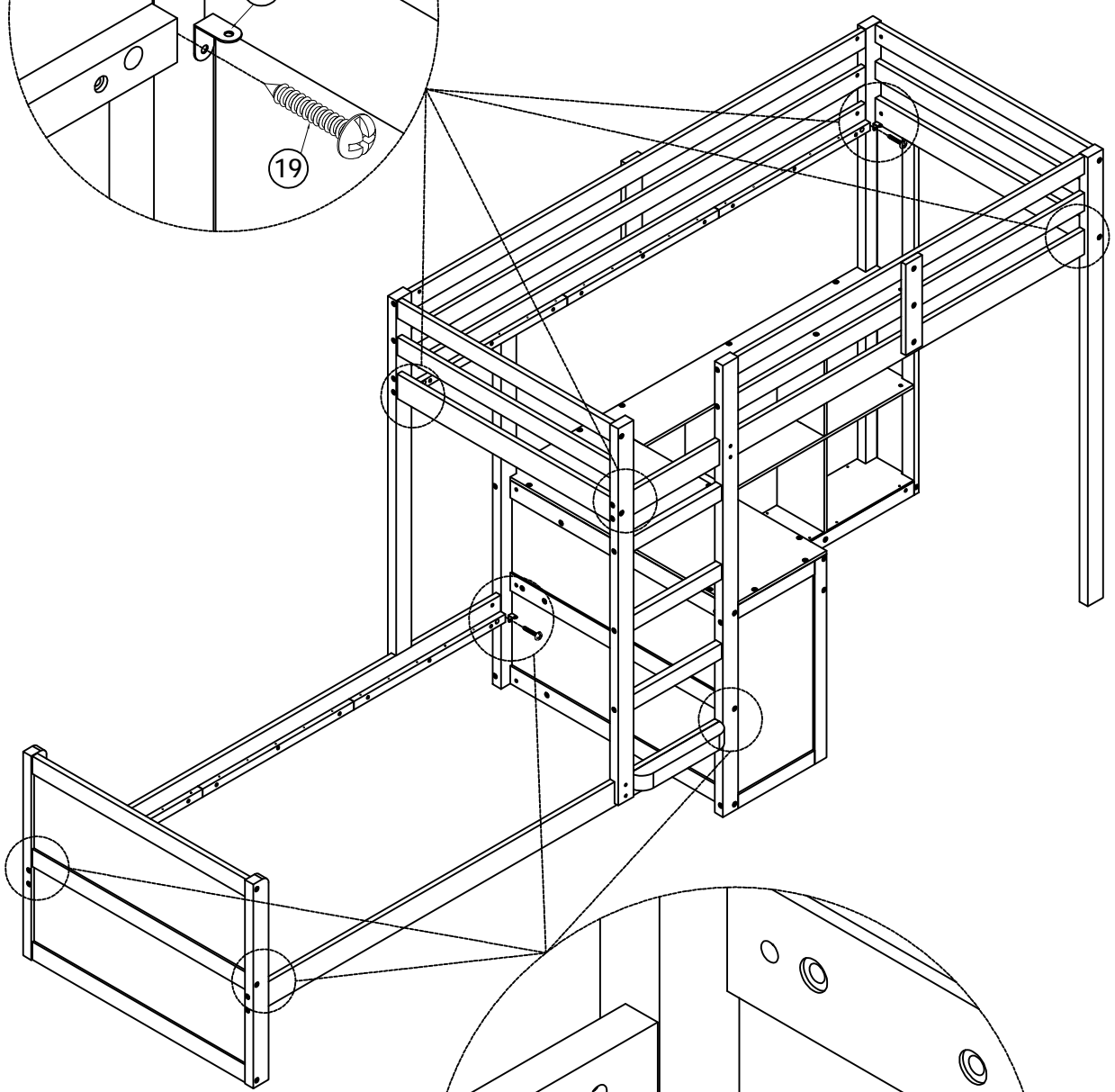
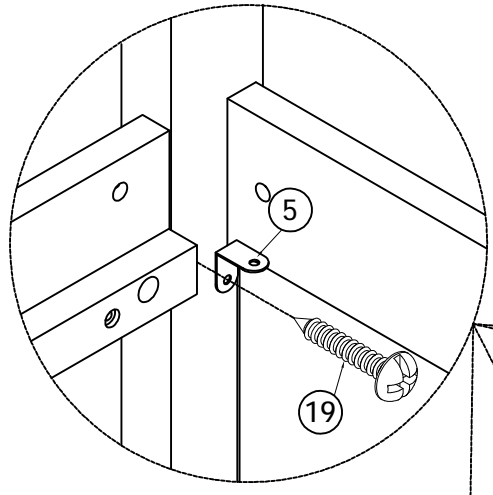


2(pcs)



# SCHRITT 28: Nachfolgende Abbildung.

5	19
	
8(pcs)	8(pcs)



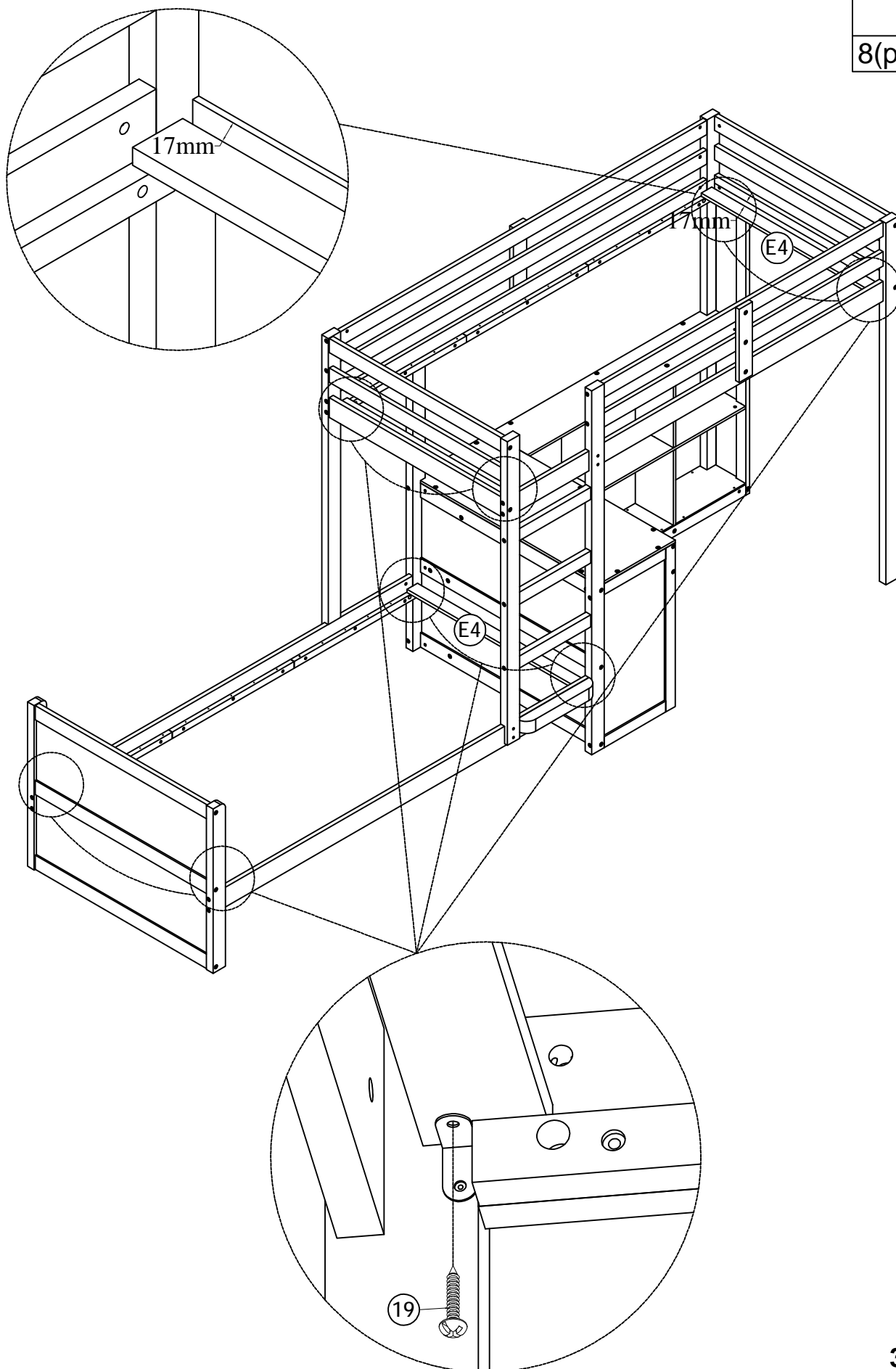


SCHRITT 29: Nachfolgende Abbildung.

19

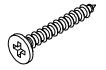


8(pcs)

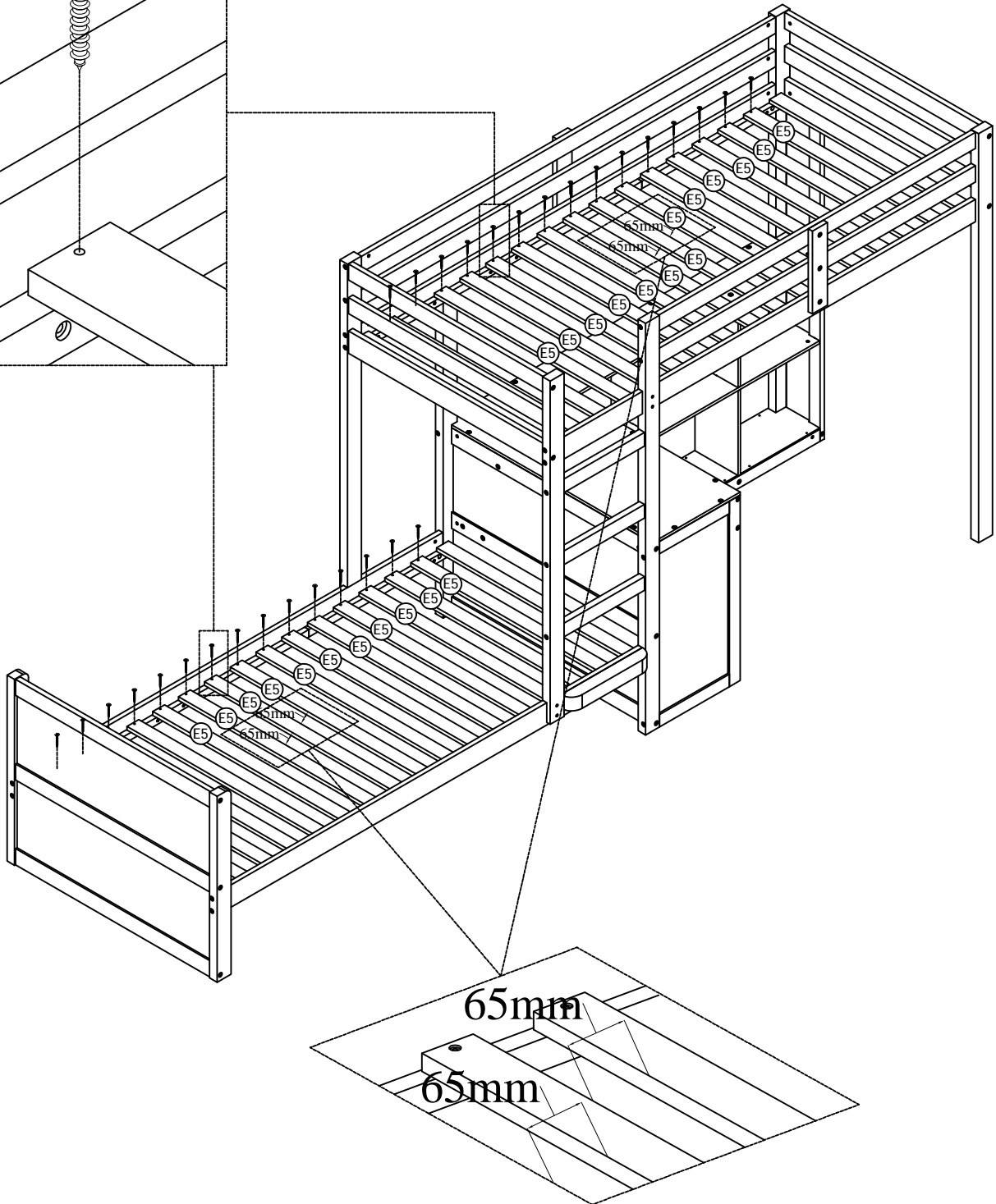
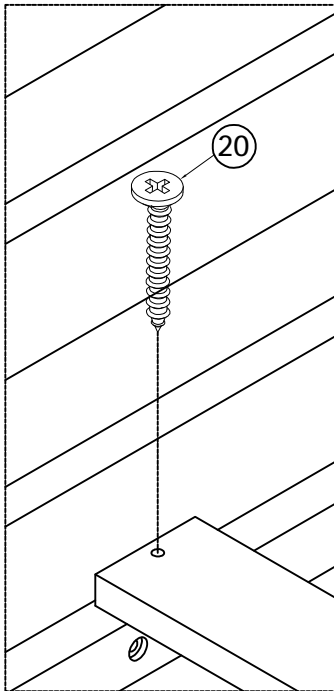


# SCHRITT 30: Nachfolgende Abbildung.

20

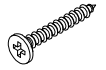


30(pcs)

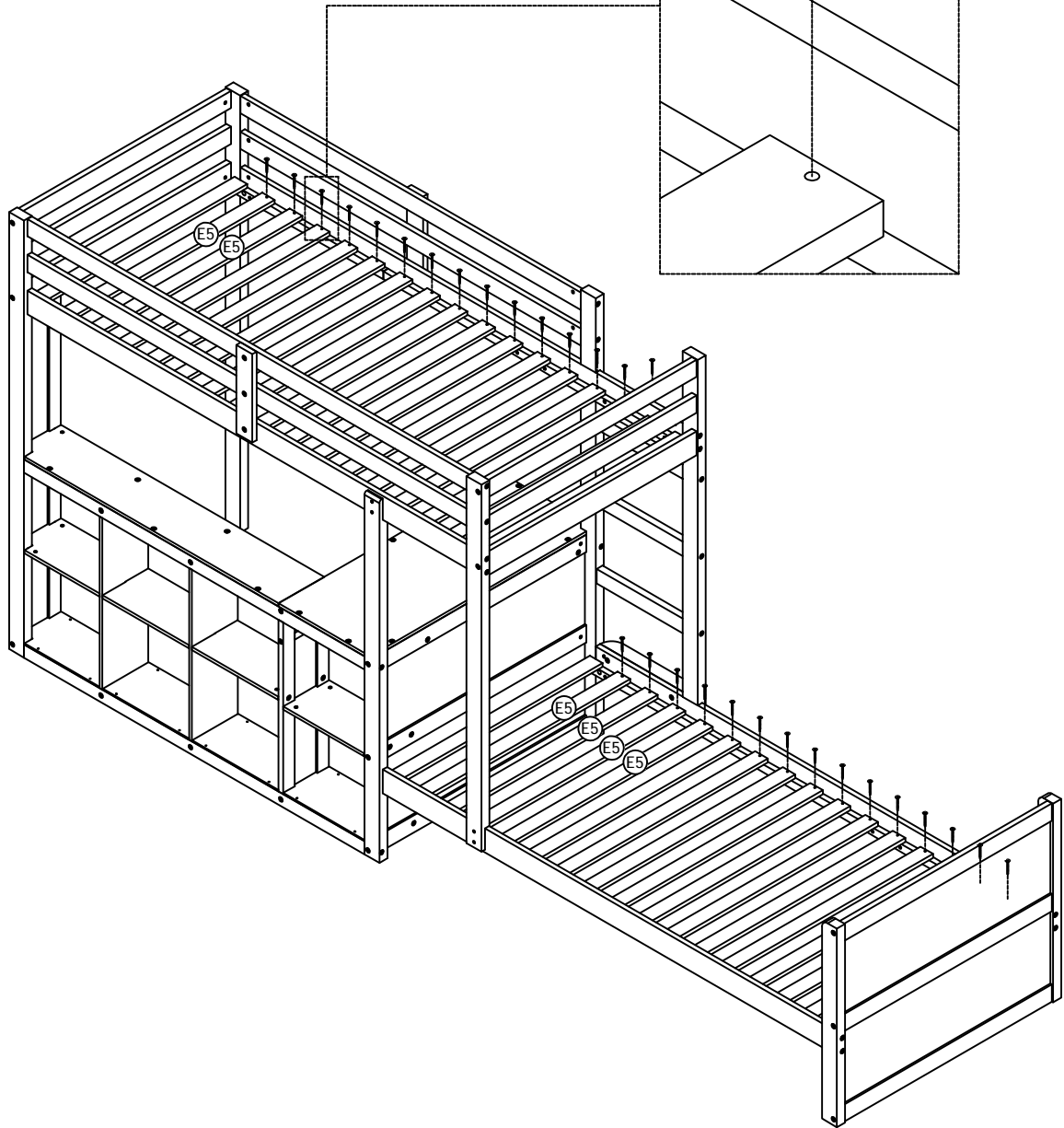


# SCHRITT 31: Nachfolgende Abbildung.

20



30(pcs)



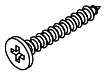
# SCHRITT 32: Nachfolgende Abbildung.

9

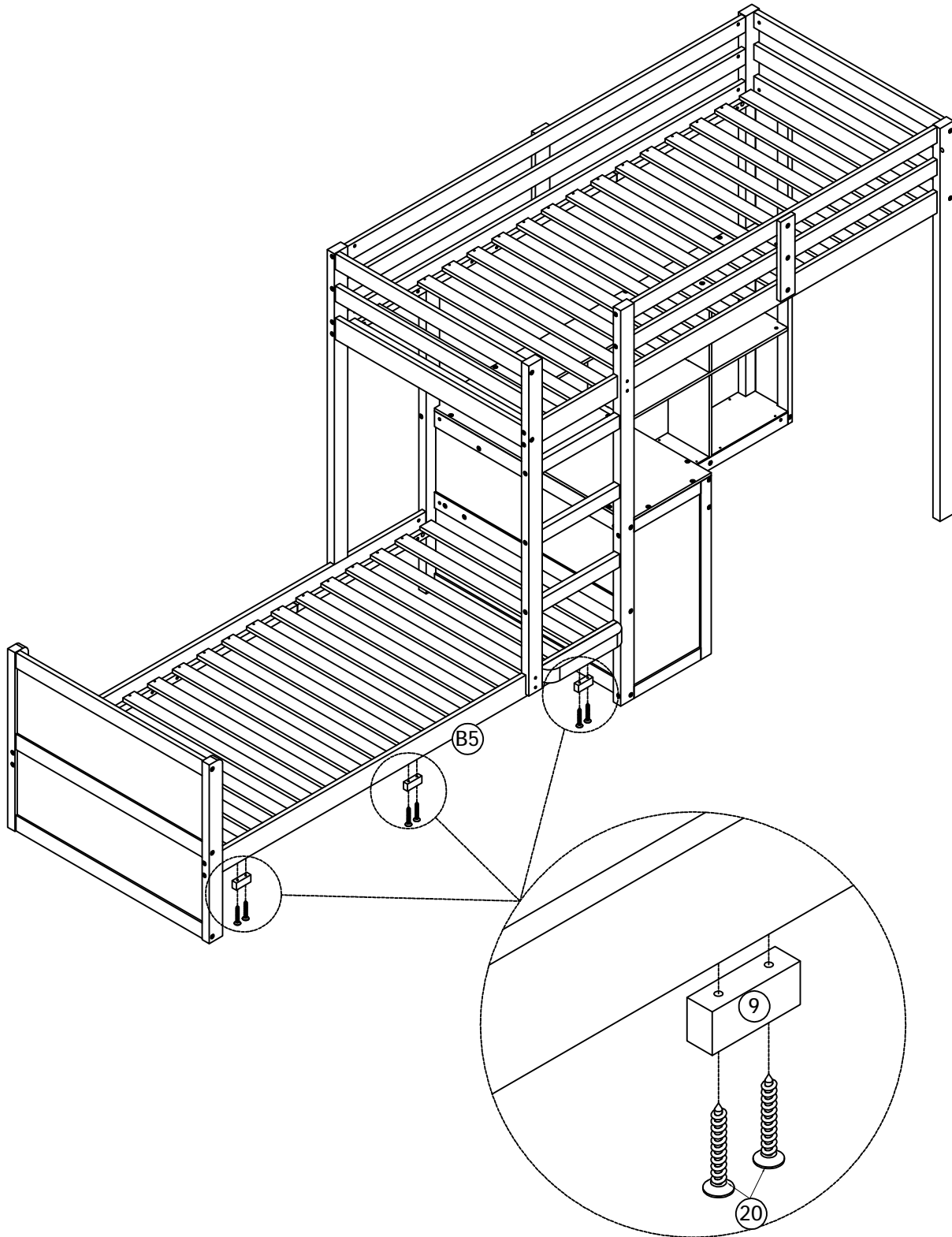


3(pcs)

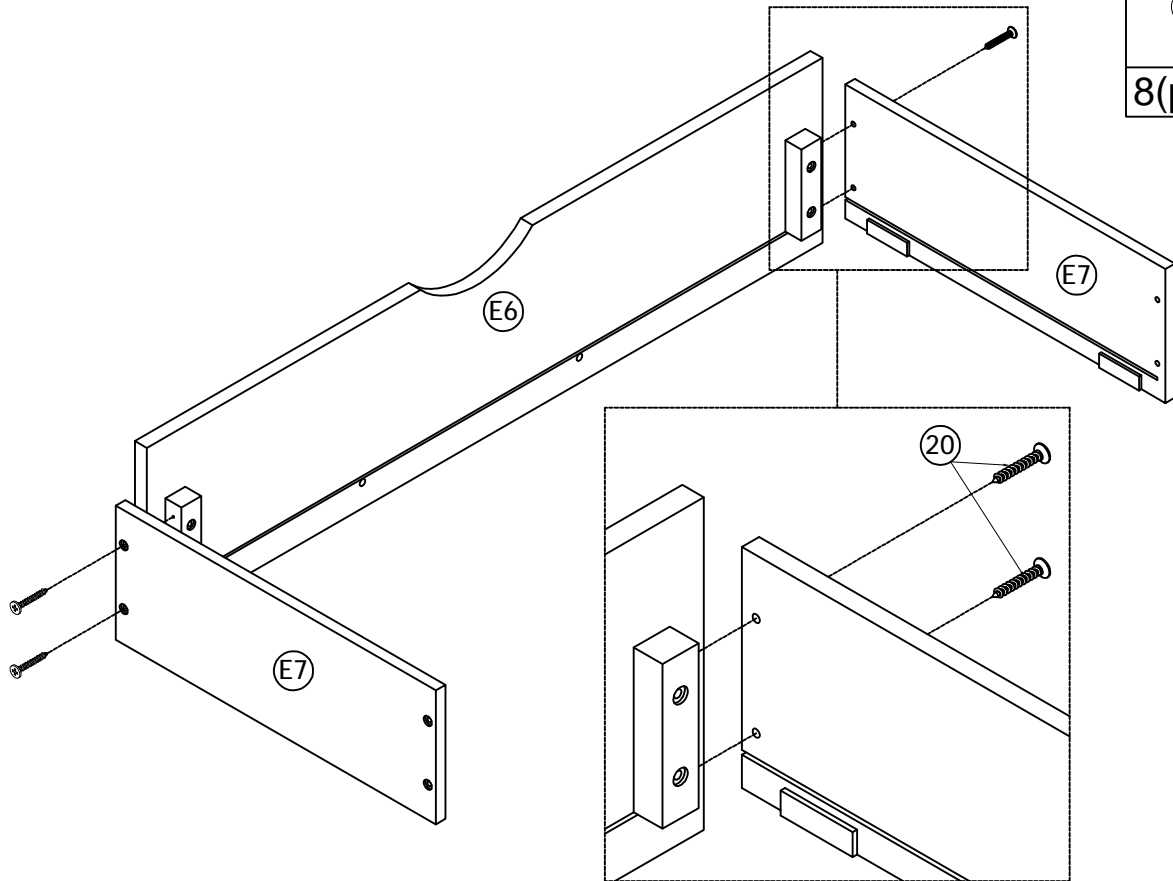
20



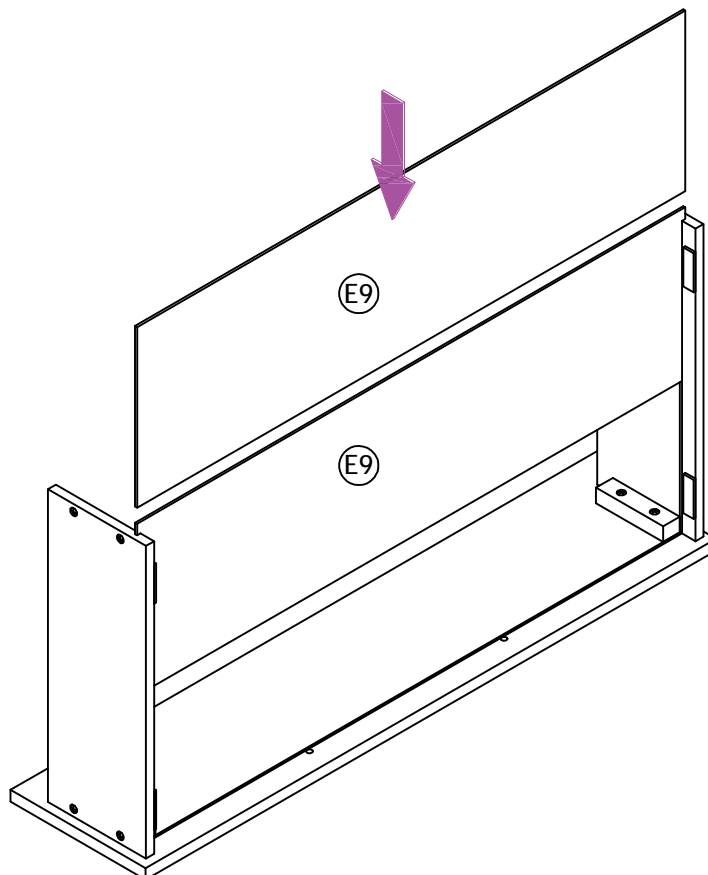
6(pcs)



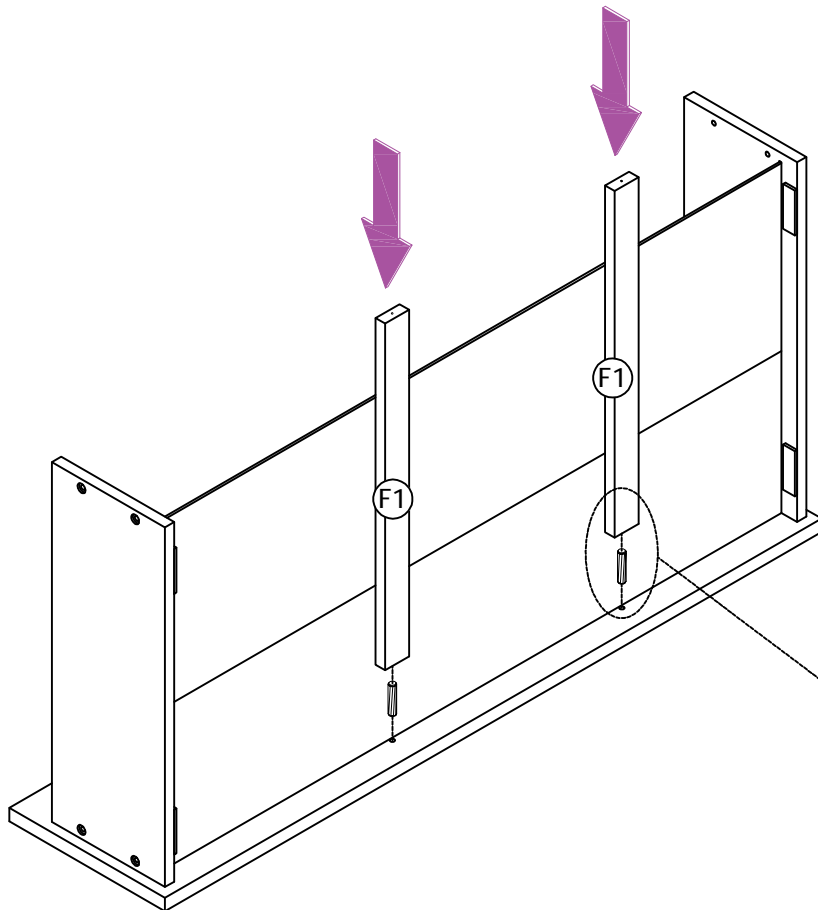
SCHRITT 33 x 2: Nachfolgende Abbildung.



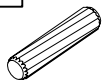
SCHRITT 34 x 2: Nachfolgende Abbildung.



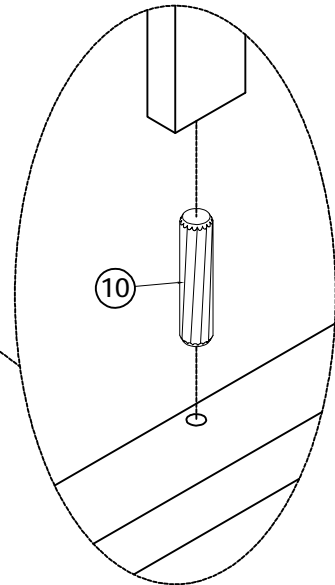
**SCHRITT 35 x 2:** Nachfolgende Abbildung.



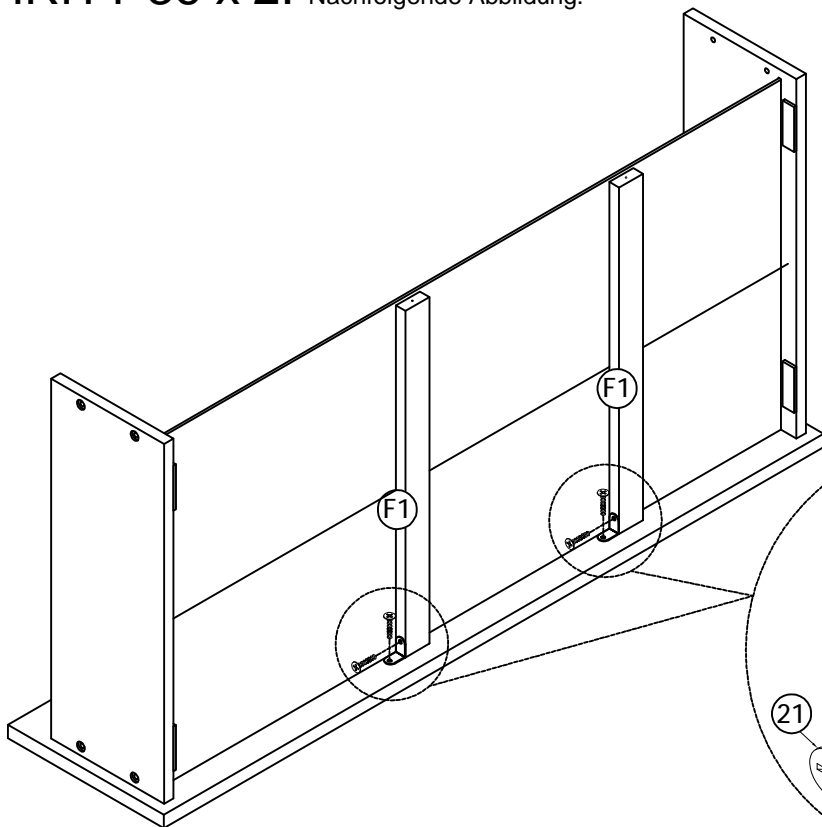
10



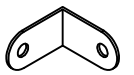
4(pcs)



**SCHRITT 36 x 2:** Nachfolgende Abbildung.

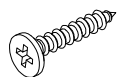


5

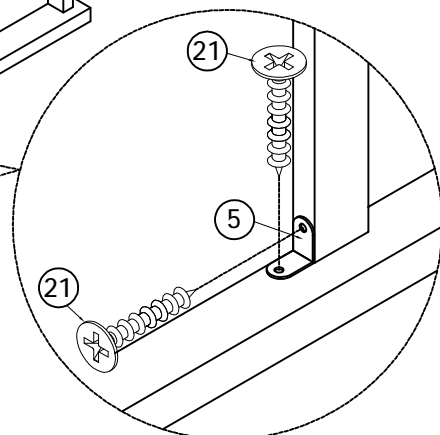


4(pcs)

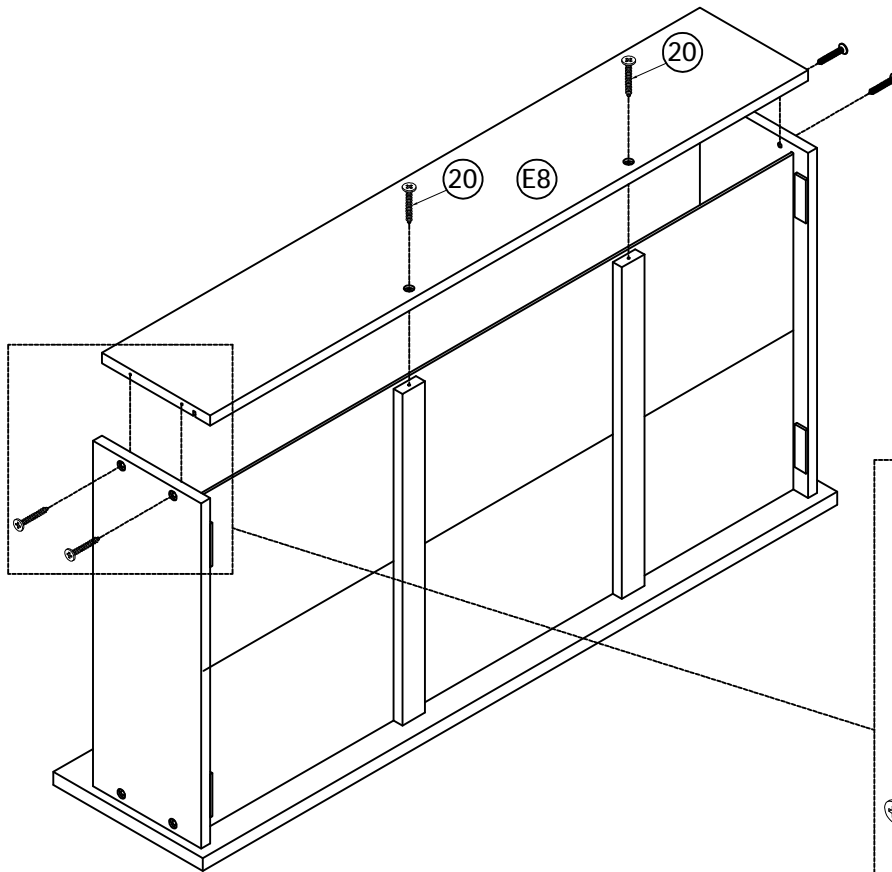
21



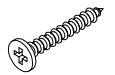
8(pcs)



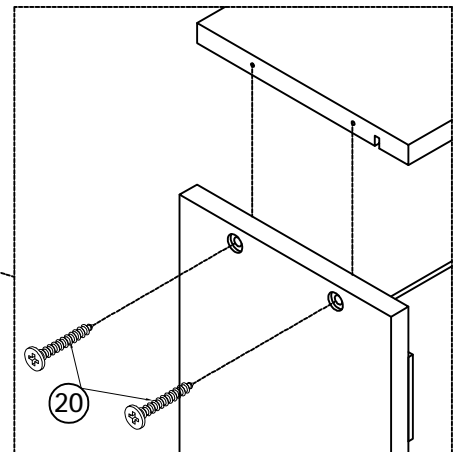
SCHRITT 37 x 2: Nachfolgende Abbildung.



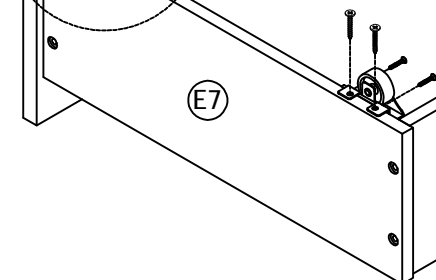
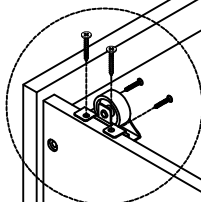
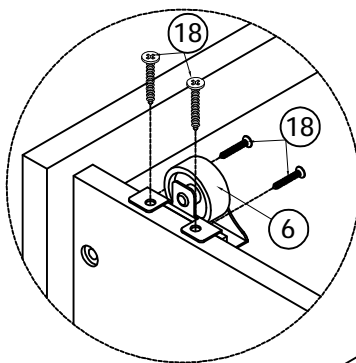
20



12(pcs)



SCHRITT 38 x 2: Nachfolgende Abbildung.

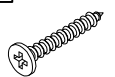


6



8(pcs)

18



32(pcs)

**SCHRITT 39:** Nachfolgende Abbildung.

