



# FLOATRIDE+ BIKE



**UK:** RFE EUROPA LTD., 8 CLARENDON DRIVE, WYMBUSH,  
MILTON KEYNES, MK8 8ED  
TECHSUPPORT@RFEINTERNATIONAL.COM  
+44 (0)800 440 2459

**EUROPE:** RFE EUROPA. LINPRUNSTRASSE 49, 80335  
MUNICH, DEUTSCHLAND  
TECHSUPPORTEU@RFEINTERNATIONAL.COM  
ES: SERVICIOTECHNICO@RFEINTERNATIONAL.COM  
+34 800 600 816  
DE: TECHSUPPORTEU@RFEINTERNATIONAL.COM  
+49 (0)89 189 39 700

**APAC (EXCLUDING AUSTRALIA):** RFE ASIA PACIFIC, 26F,  
2608-2609, 1 HUNG TO ROAD, KWUN TONG, KOWLOON,  
HONG KONG  
TECHSUPPORTAPAC@RFEINTERNATIONAL.COM  
+852 34685027

**AUSTRALIA:** TECHSUPPORTAUSTRALIA@RFEINTERNATIONAL.COM

**CHINA:** 上海锐达健身科技发展有限公司 上海市宝山区爱辉路201号  
智航创新园 1座 1601A室  
TECHSUPPORTCHINA@RFEINTERNATIONAL.COM  
4007037798

**USA:** RFE SPORTING GOODS INC., 445 PLASAMOUR DRIVE, SUITE 1,  
ATLANTA, GA 30324, USA  
TECHSUPPORTUSA@RFEINTERNATIONAL.COM  
+1 (800) 215 6216



RVFR-10500RD/RVFR-10500YL/RVFR-10500BL/RVFR-10500BK/RVFR-10500GR

REEBOKFITNESSEQUIPMENT.INFO

V1.01.2023



**FR30**

## EN WARNINGS

- The equipment is intended for home use only (HA). Do not use the equipment in any commercial, rental, or institutional setting
- Use the equipment only as described in this manual. Consult your doctor before performing any exercise program
- Keep children and pets away from the device at all times.
- Ensure the equipment is on a flat, stable and level surface with at least 0.6 m of clear area surrounding the equipment
- Always wear appropriate exercise clothing and training shoes
- The safety level of the equipment can only be maintained if it is examined regularly for damage and wear. Replace defective components immediately and/or keep the equipment out of use until repaired. Pay special attention to components most susceptible to wear. All warnings and instructions must be read and followed prior to use
- Keep hair, body, and clothing free and clear of all moving parts
- If at any time during exercise you feel faint, dizzy, or experience pain, stop exercising immediately and consult your physician
- Over exercising may result in serious injury or death
- Keep the equipment indoors, away from moisture and dust. Do not put the equipment in a garage or covered patio, or near water
- If any of the adjustment devices are left projecting, they could interfere with the user's movement
- The equipment should be used only by persons weighing **120kg/264.55lb** or less
- Heart rate monitoring system may be inaccurate. Excessive exercise can lead to serious injury or death. Stop exercising immediately
- This equipment is for consumer use only
- The braking system is speed independent
- This appliance can be used by children aged from 14 years and above and persons with reduced physical, sensory or mental capabilities or lack of experience and knowledge if they have been given supervision or instruction concerning use of the appliance in a safe way and understand the hazards involved
- The instructions for appliances having a part of class III construction supplied from a detachable power supply part shall state that the appliance is only to be used with the power supply unit provided with the appliance
- Cleaning and user maintenance shall not be made by children under the age of 14 years

**CAUTION:** The user is cautioned that changes or modifications not expressly approved by the party responsible for compliance could void the user's authority to operate the equipment.

This device complies with Part 15 of the FCC Rules and Industry Canada licence-exempt RSS standard(s). Operation is subject to the following two conditions:

- (1) this device may not cause harmful interference, and
- (2) this device must accept any interference received, including interference that may cause undesired operation.

**NOTE:** This equipment has been tested and found to comply with the limits for a Class B digital device, pursuant to Part 15 of the FCC Rules. These limits are designed to provide reasonable protection against harmful interference in a residential installation. This equipment generates, uses and can radiate radio frequency energy and, if not installed and used in accordance with the instructions, may cause harmful interference to radio communications. However, there is no guarantee that interference will not occur in a particular installation.

If this equipment does cause harmful interference to radio or television reception, which can be determined by turning the equipment off and on, the user is encouraged to try to correct the interference by one or more of the following measures:

- Reorient or relocate the receiving antenna
- Increase the separation between the equipment and receiver
- Connect the equipment into an outlet on a circuit different from that to which the receiver is connected
- Consult the dealer or an experienced radio/TV technician for help

### CAN ICES-3(B) / NMB-3(B)

FCC & IC Radiation Exposure Statement:

This equipment complies with FCC and Canada radiation exposure limits set forth for an uncontrolled environment.

This equipment should be installed and operated with a minimum distance of 20cm between the radiator and your body.

This transmitter must not be co-located or operating in conjunction with any other antenna or transmitter.

**FCC ID: 2AMDBBLE006**  
**IC ID: 22882-BLE006**

## IMPORTANT SAFETY INSTRUCTIONS

When using an electrical appliance, basic precautions should always be followed, including the following:  
Read all instructions before using (this appliance).

## DANGER

– To reduce the risk of electric shock and the injury from moving parts: Always unplug this appliance from the electrical outlet immediately after using and before cleaning or servicing.

## WARNING

– To reduce the risk of burns, fire, electric shock, or injury to persons:

1. This appliance is not intended for use by persons with reduced physical, sensory or mental capabilities, or lack of experience and knowledge, unless they have been given supervision or instruction concerning use of the appliance by a person responsible for their safety. Keep children under the age of 13 away from this machine.
2. Use this appliance only for its intended use as described in this manual. Do not use attachments not recommended by the manufacturer.
3. Never operate the appliance with the air openings blocked. Keep the air openings free of lint, hair, and the like.
4. Never drop or insert any object into any opening.
5. Do not use outdoors. Household use only.
6. Do not operate where aerosol (spray) products are being used or where oxygen is being administered.
7. An appliance should never be left unattended when plugged in. Unplug from outlet when not in use, and before putting on or taking off parts.
8. Never operate this appliance if it has a damaged cord or plug, if it is not working properly, if it has been dropped or damaged, or dropped into water. Return the appliance to a service center for examination and repair.
9. Keep the cord away from heated surfaces.
10. To disconnect, turn all controls to the off position, then remove plug from outlet.

**SAVE THESE INSTRUCTIONS.**

## FR MISE EN GARDE

- Cet équipement est conçu pour un usage domestique uniquement (classe HA). N'utilisez pas cet équipement dans un environnement commercial, locatif ou institutionnel
- Conformez-vous aux instructions d'utilisation de ce manuel. Consultez votre médecin avant de commencer un programme d'entraînement
- Tenez les enfants et les animaux domestiques éloignés de l'appareil à tout moment
- Veillez à installer l'équipement sur une surface plane et stable en laissant au moins 0.6 m d'espace dégagé autour de l'appareil
- Portez toujours des vêtements et chaussures de sport appropriés
- Le niveau de sécurité de l'équipement ne peut être maintenu que si une inspection régulière est effectuée pour détecter les dommages et l'usure. Remplacez immédiatement les pièces défectueuses et/ou arrêtez d'utiliser l'équipement tant qu'il n'a pas été réparé. Accordez une attention particulière aux pièces les plus sujettes à l'usure. Tous les avertissements et instructions doivent être lus et suivis avant l'utilisation
- Gardez les cheveux, le corps et les vêtements à l'écart de toute pièce mobile
- Si pendant la séance vous ressentez une faiblesse, un étourdissement ou une douleur, cessez immédiatement tout effort et consultez votre médecin
- Un entraînement excessif peut provoquer des blessures graves, voire mortelles
- Installez la machine à l'intérieur, à l'abri de l'humidité et de la poussière. Ne l'installez pas dans un garage, sur une terrasse couverte ou à proximité de l'eau
- Si l'un des dispositifs d'ajustement est laissé saillant, il pourrait entraver les mouvements de l'utilisateur
- La machine ne doit être utilisée que par des personnes pesant **120kg/264.55lb** ou moins
- Le système de cardiofréquencemètre peut être erroné. Un entraînement excessif peut entraîner des blessures graves, voire la mort. Cessez immédiatement tout effort
- Cet équipement est destiné à une utilisation par le consommateur seulement.
- Le système de freinage ne dépend pas de la vitesse
- Cet appareil peut être utilisé par des enfants à partir de 14 ans et des personnes ayant des capacités physiques, sensorielles ou mentales réduites ou ayant un manque d'expérience et de connaissances s'ils ont été supervisés ou ont reçu des instructions concernant l'utilisation de l'appareil en toute sécurité et s'ils comprennent les dangers encourus
- Les instructions relatives aux appareils dont une partie de la construction relève de la classe III et qui sont alimentés par une partie amovible du bloc d'alimentation doivent indiquer que l'appareil ne doit être utilisé qu'avec le bloc d'alimentation fourni avec l'appareil
- Le nettoyage et l'entretien par l'utilisateur ne doivent pas être effectués par des enfants de moins de 14 ans

**MISE EN GARDE:** L'utilisateur est avisé que tout changement ou modification non expressément autorisés par la partie responsable de la conformité pourraient faire perdre à l'utilisateur son droit d'utiliser cet appareil.

Le présent appareil est conforme aux CNR d'Industrie Canada applicables aux appareils radio exempts de licence. L'exploitation est autorisée aux deux conditions suivantes :

- (1) l'appareil ne doit pas produire de brouillage préjudiciable, et
- (2) l'appareil doit accepter tout brouillage radioélectrique subi, même si le brouillage est susceptible d'en compromettre le fonctionnement.

**REMARQUE:** Cet appareil a été testé et respecte les limites imposées aux appareils numériques de classe B, conformément à la partie 15 de la réglementation de la FCC. Ces limites sont conçues pour assurer une protection suffisante contre le brouillage préjudiciable dans les installations résidentielles. Cet appareil génère, utilise et peut émettre de l'énergie radiofréquence et, s'il n'est pas installé et utilisé conformément aux instructions, peut causer un brouillage préjudiciable aux communications radio. Cependant, rien ne garantit qu'une installation donnée ne produira aucun brouillage.

Si cet appareil entraîne un brouillage préjudiciable à la réception des signaux radio ou de télévision, ce qui peut être vérifié en éteignant et en rallumant l'appareil, l'utilisateur est invité à tenter de résoudre ce problème en appliquant l'une ou plusieurs des mesures suivantes :

- Réorienter ou déplacer l'antenne réceptrice
- Augmenter la distance séparant l'appareil du récepteur
- Brancher l'appareil dans un circuit électrique différent de celui du récepteur
- Communiquer avec le détaillant ou un technicien radio/télévision d'expérience pour obtenir de l'aide

### CAN ICES-3(B) / NMB-3(B)

Déclaration d'ic sur l'exposition aux radiations:

Cet équipement doit être installé et utilisé de manière à laisser une distance de 20 cm entre le radiateur et votre corps.

Cet émetteur ne doit pas être installé au même endroit qu'une autre antenne ou qu'un autre émetteur ni être utilisé conjointement avec une autre antenne ou un autre émetteur.

**FCC ID: 2AMDBBLE006**

**IC ID: 22882-BLE006**

### CONSIGNES DE SÉCURITÉ IMPORTANTES

Lors de l'utilisation d'un appareil électronique, il faut toujours prendre des précautions de base, comme celles-ci: Lire toutes les consignes avant l'utilisation (de cet appareil).

## DANGER

– Pour réduire le risque de choc électrique et de blessure par des pièces mobiles : Toujours débrancher l'appareil de la prise électrique immédiatement après utilisation et avant le nettoyage ou le service.

## AVERTISSEMENT

– Pour diminuer le risque de brûlures, d'incendie, de décharge électrique ou de blessure au corps:

1. Cet appareil n'est pas destiné à être utilisé par des personnes dont les capacités physiques, sensorielles ou mentales sont réduites, ou qui manquent d'expérience et de connaissances, à moins qu'elles ne soient surveillées et qu'elles reçoivent des instructions concernant l'utilisation de l'appareil par une personne responsable de leur sécurité. Garder les enfants de moins de 13 ans loin de cette machine.
2. Utiliser cet appareil uniquement selon l'usage prévu décrit dans ce manuel. Ne pas utiliser d'accessoires non recommandés par le fabricant.
3. Ne jamais utiliser cet appareil si les ouvertures d'air sont obstruées. Garder les ouvertures d'air libre de poussières, de cheveux et d'autres débris.
4. Ne pas laisser tomber ni insérer d'objets dans toute ouverture.
5. Ne pas utiliser à l'extérieur. Usage domestique seulement.
6. Ne pas faire fonctionner où des produits en aérosol sont utilisés ou là où de l'oxygène est administré.
7. Un appareil ne doit jamais être laissé sans surveillance lorsqu'il est branché. Débrancher la prise lorsqu'elle n'est pas utilisée, et avant de mettre ou d'enlever des pièces.
8. Ne jamais utiliser cet appareil si le cordon ou la fiche sont endommagés, si l'appareil ne fonctionne pas correctement, s'il est tombé ou est abîmé, ou s'il est tombé dans l'eau. Retourner l'appareil à un centre de service pour examen et réparation.
9. Maintenir le cordon à l'écart des surfaces chauffées.
10. Pour débrancher, mettre toutes les commandes en position d'arrêt, puis retirer la fiche de la prise.

**CONSERVER SES CONSIGNES.**

## ES PRECAUCIÓN

- Este equipo está diseñado únicamente para ser utilizado en el hogar (uso doméstico - clase A). No utilice el equipo en ningún entorno comercial, institucional ni de alquiler.
- Utilice el equipo solo como se describe en este manual. Consulte con su médico antes de realizar cualquier programa de ejercicios.
- Mantenga a los niños y mascotas alejados del dispositivo en todo momento.
- Asegúrese de que el equipo quede ubicado sobre una superficie plana, estable y nivelada, manteniendo despejada la zona alrededor del mismo en un radio de al menos 0.6 m.
- Utilice siempre zapatillas de deporte y ropa de entrenamiento adecuadas.
- Puede mantenerse el nivel de seguridad del equipo únicamente si se revisa de forma periódica en cuanto a daños y desgaste. Sustituya de inmediato los componentes defectuosos o mantenga el equipo fuera de servicio hasta que sea reparado. Preste especial atención a los componentes más propensos al desgaste. Se deben leer y seguir todas las advertencias e instrucciones antes de su uso.
- Mantenga el pelo, el cuerpo y la ropa libres y despejados de todas las partes móviles.
- Si en cualquier momento al hacer ejercicio se siente débil, mareado o siente dolor, deje de hacer ejercicio de inmediato y consulte con su médico.
- Hacer ejercicio en exceso puede provocar lesiones graves o la muerte.
- Mantenga el equipo en interiores, lejos de la humedad y del polvo. No coloque el equipo en un garaje o patio techado ni cerca del agua.
- Si se deja sobresaliendo cualquiera de los dispositivos de ajuste, estos podrían interferir con el movimiento del usuario.
- El equipo solo debería ser utilizado por personas con un peso igual o inferior a **120kg/264.55lb**.
- El sistema de monitorización de la frecuencia cardíaca puede ser inexacto. El ejercicio excesivo puede provocar lesiones graves o la muerte. Interrumpa el ejercicio inmediatamente.
- Este equipo es de uso exclusivo para el consumidor.
- El sistema de frenado no depende de la velocidad.
- Este aparato puede ser utilizado por niños a partir de los 14 años y personas con capacidades físicas, sensoriales o mentales reducidas o con falta de experiencia y conocimiento si han recibido supervisión o instrucciones sobre el uso del aparato de forma segura y comprenden los peligros que conlleva.
- Las instrucciones de los aparatos que tengan una parte de construcción de clase III alimentada por una pieza de fuente de alimentación desmontable indicarán que el aparato solo debe utilizarse con la unidad de alimentación suministrada con el aparato.
- Los menores de 14 años no deben realizar tareas de limpieza y mantenimiento del usuario.

**PRECAUCIÓN:** Se advierte al usuario de que los cambios o modificaciones no aprobados expresamente por la parte responsable del cumplimiento normativo podrían invalidar la autoridad del usuario para utilizar el equipo.

Este equipo cumple con la Parte 15 de las normas de la FCC y con el(los) estándar(es) RSS [Radio Standards Specification] exento(s) de licencia del Ministerio de Industria de Canadá. La utilización está sujeta a las dos condiciones siguientes:

- (1) este dispositivo no podrá ocasionar interferencias perjudiciales, y
- (2) este dispositivo deberá admitir cualquier interferencia recibida, incluidas aquellas que puedan provocar un funcionamiento no deseado.

**NOTA:** Este equipo se ha sometido a pruebas y se ha determinado que cumple los límites establecidos para los dispositivos digitales de clase B, de conformidad con el apartado 15 de las normas de la FCC [Comisión Federal de Comunicaciones de EE. UU.]. Estos límites están diseñados para proporcionar una protección razonable contra interferencias perjudiciales en una instalación residencial. Este equipo genera, utiliza y puede irradiar energía de radiofrecuencia y, si no se instala y se usa como se indica en las instrucciones, podría ocasionar interferencias perjudiciales en las comunicaciones por radio. Sin embargo, no se puede garantizar que no se produzcan interferencias en una instalación en particular.

Si este equipo causa interferencias perjudiciales en la recepción de señales de radio o televisión (lo cual puede determinarse apagando y encendiendo el dispositivo), recomendamos al usuario que intente corregir dichas interferencias adoptando una o varias de las siguientes medidas:

- Cambie la orientación o la ubicación de la antena receptora.
- Aumente la distancia entre el equipo y el receptor.
- Conecte el equipo a una toma ubicada en un circuito diferente al del receptor.
- Consulte al distribuidor o a un técnico de radio/televisión experimentado para obtener ayuda.

### CAN ICES-3(B) / NMB-3(B)

Declaración de exposición a la radiación de la FCC e IC [Ministerio de Industria de Canadá]:

Este equipo cumple con los límites de exposición a la radiación de Canadá y FCC establecidos para un entorno no controlado.

Este equipo debe instalarse y manejarse con una distancia mínima de 20 cm entre el radiador y el cuerpo de la persona.

Este transmisor no deberá ser colocado ni funcionar en combinación con ninguna otra antena o transmisor.

**FCC ID: 2AMDBBLE006**

**IC ID: 22882-BLE006**

### ESPECIFICACIONES ELÉCTRICAS 100V - 240V

### INSTRUCCIONES IMPORTANTES DE SEGURIDAD

Cuando se utiliza un aparato eléctrico, siempre deben seguirse las precauciones básicas, entre las que se incluyen las siguientes: Lee todas las instrucciones antes de utilizar (este aparato).

## PELIGRO

– Para reducir el riesgo de descarga eléctrica y lesiones por piezas móviles: Siempre desenchufe el aparato de la toma de corriente inmediatamente después de utilizarlo y antes de limpiarlo o realizarle una reparación.

## ADVERTENCIA

– A fin de disminuir el riesgo de que las personas sufran quemaduras, incendios, descargas eléctricas o lesiones se debe hacer lo siguiente:

- Este aparato no está diseñado para que lo utilicen personas con capacidades físicas, sensoriales o mentales reducidas, o con falta de experiencia y conocimientos, a menos que las supervise o instruya una persona responsable de su seguridad. Se debe mantener a los niños menores de 13 años alejados de esta máquina.
- Este aparato solo se debe utilizar para el uso previsto, tal y como se describe en este manual. No se deben usar accesorios no recomendados por el fabricante.
- No se debe poner en marcha el aparato si las salidas de aire están bloqueadas. Estas se deben mantener sin pelusas, pelos u elementos obstructores similares.
- No se debe dejar caer ni introducir ningún objeto en ninguna abertura.
- No se debe utilizar en ambientes al aire libre. Está destinado únicamente al uso doméstico.
- No se debe operar donde se utilicen productos en aerosol (espray) o donde se administre oxígeno.
- Nunca debe dejar el aparato desatendido cuando está enchufado. Desenchúfelo de la toma de corriente cuando no lo utilice y antes de agregarle o quitarle piezas.
- Nunca utilice el aparato si el cable o el enchufe están dañados, si no funciona correctamente, si se ha caído o averiado, o si se ha caído al agua. Lleve el aparato a un centro de servicio para que puedan examinarlo y repararlo.
- Mantenga el cable alejado de las superficies calientes.
- Para desconectar el aparato, gire todos los controles a la posición de apagado y, a continuación, desconecte el enchufe de la toma de corriente.

**SE DEBEN GUARDAR ESTAS INSTRUCCIONES.**



- PL** Więcej informacji znajduj się tutaj: [www.reebokfitness.info](http://www.reebokfitness.info)
- CZ** Další informace najdete na: [www.reebokfitness.info](http://www.reebokfitness.info)
- DK** For ytterligere informasjon, gå til: [www.reebokfitness.info](http://www.reebokfitness.info)
- FI** Lisätietoja on osoitteessa: [www.reebokfitness.info](http://www.reebokfitness.info)
- NO** For ytterligere informasjon, gå til: [www.reebokfitness.info](http://www.reebokfitness.info)
- SE** För mer information kan du gå till: [www.reebokfitness.info](http://www.reebokfitness.info)

## DE ACHTUNG

- Das Gerät ist nur für den Heimgebrauch geeignet (Verwendungsklasse H, Genauigkeitsklasse A). Verwenden Sie das Gerät nicht zu gewerblichen, Vermietungs- oder institutionellen Zwecken.
- Verwenden Sie das Gerät nur wie in dieser Anleitung beschrieben. Wenden Sie sich an Ihren Arzt, bevor Sie ein Trainingsprogramm durchführen.
- Bewahren Sie das Gerät stets außerhalb der Reichweite von Kindern und Haustieren auf.
- Stellen Sie sicher, dass sich das Gerät auf einer flachen, stabilen und geraden Oberfläche befindet und ein Mindestabstand von 0.6 m um das Gerät eingehalten wird.
- Tragen Sie stets angemessene Sportbekleidung und Trainingsschuhe.
- Das Sicherheitsniveau des Geräts kann nur gewährleistet werden, wenn es regelmäßig auf Beschädigungen und Verschleiß geprüft wird. Tauschen Sie defekte Teile umgehend aus bzw. benutzen Sie das Gerät erst wieder, wenn es repariert wurde. Achten Sie insbesondere auf verschleißanfällige Teile. Alle Warnungen und Anweisungen müssen vor dem Gebrauch gelesen und berücksichtigt werden.
- Halten Sie Haare, Körper und Bekleidung von sämtlichen beweglichen Geräteteilen fern.
- Sollten Sie sich zu einem beliebigen Zeitpunkt während Ihres Workout schwach fühlen, Ihnen schwindelig sein oder Sie Schmerzen verspüren, brechen Sie das Training umgehend ab und konsultieren Sie einen Arzt.
- Übermäßiges Training kann zu ernsthaften Verletzungen oder zum Tod führen.
- Stellen Sie das Gerät im Innenbereich an einem trockenen und staubfreien Ort auf. Stellen Sie es nicht in einer Garage, auf einer überdachten Veranda oder in der Nähe von Wasser auf.
- Ragen Einstellgeräte aus dem Gerät heraus, können sie sich dadurch im Bewegungsbereich des Nutzers befinden.
- Das Gerät sollte nur von Personen verwendet werden, die max. **120kg** wiegen.
- Der Herzfrequenzmesser kann ungenaue Werte liefern.
- Übermäßiges Training kann zu ernsthaften Verletzungen oder zum Tod führen. Beenden Sie das Training umgehend.
- Das Bremssystem ist nicht von der Geschwindigkeit abhängig.
- Dieses Gerät kann von Kindern ab 14 Jahren und Personen mit eingeschränkten physischen, sensorischen oder mentalen Fähigkeiten oder mit mangelnder Erfahrung bzw. mangelndem Wissen verwendet werden, wenn sie beaufsichtigt werden oder in die sichere Verwendung des Geräts eingewiesen wurden und die damit verbundenen Gefahren verstehen
- In der Gebrauchsanweisung für Geräte mit einem Bauteil der Klasse III, die über ein abnehmbares Netzteil versorgt werden, muss angegeben werden, dass das Gerät nur mit dem mitgelieferten Netzteil verwendet werden darf
- Reinigung und Wartung sollten nicht von Kindern unter 14 Jahren durchgeführt werden

Achtung: Der Benutzer wird davor gewarnt, dass Änderungen bzw. Modifikationen, die nicht ausdrücklich von der für die Einhaltung der Vorschriften verantwortlichen Partei genehmigt wurden, dazu führen können, dass der Benutzer die Berechtigung zum Betrieb des Geräts verliert.

## PT ATENÇÃO

- O equipamento destina-se exclusivamente a utilização doméstica (Utilização doméstica, Classe A). Não utilize o equipamento em qualquer ambiente comercial, de aluguer ou institucional.
- Utilize o equipamento apenas conforme descrito neste manual. Consulte o seu médico antes de realizar qualquer programa de exercícios.
- Mantenha sempre as crianças e os animais de estimação afastados do equipamento.
- Certifique-se de que o equipamento é colocado numa superfície plana, estável e nivelada, com pelo menos 0.6 m de área livre à volta do mesmo.
- Use sempre roupa e calçado de desporto adequados.
- O nível de segurança do equipamento apenas pode ser garantido se este for regularmente inspecionado quanto a danos e desgaste. Substitua imediatamente componentes com defeito e/ou não use o equipamento enquanto não for reparado. Preste especial atenção aos componentes mais suscetíveis a desgaste. Todos os avisos e instruções têm que ser lidos e respeitados antes de qualquer utilização.
- Mantenha o cabelo, o corpo e a roupa afastados de todas as peças móveis.
- Se a qualquer momento durante a prática de exercício sentir sensação de desmaio, tonturas ou dores, interrompa imediatamente e consulte o seu médico.
- O excesso de exercício pode resultar em lesões graves ou morte.
- Mantenha o equipamento no interior, num local sem humidade nem poeira. Não coloque o equipamento numa garagem ou pátio coberto, nem perto de água.
- Se algum dos mecanismos de ajuste ficar saliente, poderá interferir com os movimentos do utilizador.
- O equipamento deve ser utilizado apenas por pessoas com um peso igual ou inferior a **120kg/264.55lb**.
- O sistema de monitorização do ritmo cardíaco pode não ser exato.
- O excesso de exercício pode resultar em lesões graves ou morte. Interrompa imediatamente a prática de exercício.
- O sistema de travagem não depende da velocidade.
- Este equipamento pode ser usado por crianças com 14 anos ou mais e por pessoas com capacidades físicas, sensoriais ou mentais reduzidas ou sem experiência nem conhecimentos se forem supervisionadas ou instruídas relativamente à sua utilização segura e compreenderem os perigos envolvidos
- As instruções dos aparelhos que contenham peças com construção de classe III alimentadas a partir de uma fonte de alimentação separada deverão indicar que o aparelho apenas deve ser usado com a unidade de fonte de alimentação fornecida juntamente com o aparelho
- A limpeza e a manutenção por parte do utilizador não devem ser realizadas por crianças com menos de 14 anos

Atenção: avverte-se o utilizador para o facto de que quaisquer alterações ou modificações não expressamente aprovadas pela parte responsável pela conformidade poderão anular a autoridade do utilizador para operar o equipamento.

## ZH 警告

- 该设备仅供家庭使用(HA)。请勿在任何商业、租赁或机构场所使用本设备。
- 请按照本使用说明书的描述使用设备,在进行任何运动之前,请咨询您的医生。
- 务必让儿童和宠物远离设备。
- 确保设备在一个平坦、稳定和水平的表面上,设备周围应至少留有0.6m的空间。
- 使用设备时务必穿着合适的运动服和训练鞋。
- 只有定期检查设备的损坏和磨损情况,才能保持设备的安全水平。立即更换有缺陷的部件和/或使设备停止使用直至修理。特别注意易磨损的部件。在使用前必须阅读并遵循所有警告和说明。
- 务必使头发、身体和衣服远离活动部件。
- 如果在运动过程中你感到疲劳、头晕或疼痛,立即停止运动并咨询医生。
- 过度运动可能导致严重的伤害或死亡。
- 请将设备放置在室内,远离湿气、灰尘。不要把设备放在车库或有盖的天井,或靠近水。
- 如果任何设备调整装置是突出的,它们可能会干扰用户的移动。
- 设备只能由体重在120公斤/264.55磅以下的人员使用。
- 心率监测系统只能作为运动辅助工具。
- 用于确定心率的大体趋势,读数可能不是很精确,过度运动可导致严重的伤害或死亡,请立即停止运动。
- 非速度关联训练设备(制动系统与速度无关)
- 本产品旨在由成人用来进行体育锻炼,本产品不宜14岁以下的人使用
- 残障人士不得在没有合格人员协助的情况下使用设备
- 请使用包装内提供的电源适配器

警告:警告用户,未经遵守责任方明确批准的更改或修改可能使用户操作设备的权限失效。

## JP 注意

- 機器は家庭用として (HA) のみ意図されています。機器を営利的な、レンタル、あるいは施設の設定で使用しないでください。
- 機器を本マニュアルの中で記述されているようにのみ使用してください。何らかの運動プログラムを行う前に、医者に相談してください。
- いつでも、子供とペットを装置に近づけないでください。
- 機器を必ず、平らな、安定した水準面の上に、機器の周りのエリアから最低、0.6m 離して置いてください。
- いつも適切な運動用衣服を着、トレーニング用靴を履いてください。
- 機器の安全レベルは、損傷や摩耗がないかどうかを定期的に検査する場合のみ、維持することができます。欠陥があるコンポーネントは即座に交換し、および/あるいは、機器が修理されるまで使用しないでください。接続点など、最も摩耗しやすいコンポーネントに特に注意を払ってください。ご使用前に、すべての警告と使用説明を読み、従ってください。
- 髪、身体、衣服がすべての可動部分に巻き込まれないように、注意してください。
- 運動中にめまいがしたり、フラフラしたり、あるいは痛みを感じるときはいつでも即座に運動をやめ、医師にみてもらってください。
- 過剰な運動をすると、大怪我や死をもたらす可能性があります。
- 機器を常に屋内に置き、湿気や埃から守ってください。機器をガレージや、屋根のある中庭、あるいは水のそばで使用しないでください。
- 調節デバイスのどれかが突き出たままになっていると、ユーザーの動きと干渉する可能性があります。
- 機器は体重が**120kg/264.55lb** 以下の人しか使用するべきではありません。
- 心拍数監視システムは不正確かもしれません。
- 過剰な運動をすると、大怪我や死をもたらす可能性があります。即座に運動をやめてください。
- ブレーキシステムは速度に依存しません。
- この装置は、装置の安全な使用に関する監督または説明を受け、関係する危険を理解している14歳以上の子供や、身体能力、感覚能力、あるいは精神能力が劣った人、あるいは経験や知識がない人が使用することができます
- 取り外し可能な電源から電力を供給されるクラス III の構造の一部をもつ装置の使用説明は、この装置にはそれとともに提供される電源ユニット以外は使用してはならないことを示しています
- クリーニングやユーザーメンテナンスは、14歳未満の子供が行ってはいけません

注意: 準拠に対して責任のある当事者によってはつきりと承認されていない変更、または修正を行うと、機器を運転するユーザーの資格が無効になるかもしれないことに注意してください。



**KO** 주의

- 본 장비는 가정용으로 제작되었습니다 ( 가정용 A 클래스). 업체나 대어 서비스, 공공장소 등에서 사용해서는 안 됩니다
- 매뉴얼에 명시된 방식으로만 장비를 활용해야 합니다. 운동 프로그램을 시작하기 전, 의사에게 문의하시기 바랍니다
- 어린이와 애완동물이 절대 기기 가까이 오지 않도록 합니다
- 기울어지지 않은 편평하고 안정적인 표면에 기기를 두되, 주변에 최소 0.6 m의 여유 공간을 둡니다
- 항상 적합한 운동복과 운동용 신발을 착용하시기 바랍니다
- 손상이나 마모된 부분이 있는지 정기적으로 검사를 받은 경우에만 기계의 안전이 보장됩니다. 하자가 발견된 부품은 즉각 교체하거나 수리가 완료될 때까지 기계 사용을 중단합니다. 소모가 많이 되는 부품에 특히 주의를 기울이십시오. 경고사항과 안내문을 모두 읽고 숙지한 후 제품을 사용하시기 바랍니다
- 머리카락과 신체, 옷이 작동 중인 제품을 가까이 닿지 않도록 합니다
- 운동 도중 현기증을 느끼거나 통증 발생 시 운동을 즉각 중단하고 의사의 진찰을 받으시기 바랍니다
- 과도한 운동으로 중상을 입거나 사망에 이를 수 있습니다
- 습기와 먼지가 없는 실내에서 장비를 보관합니다. 차고나 정원 파티오, 물 근처에서 장비를 보관하지 마십시오
- 조절 장치 중 어느 한가지라도 돌출된 상태로 내버려두면, 운동에 방해가 될 수 있습니다
- 본 장비는 체중이 120kg 이하인 사람만 사용 가능합니다
- 심장박동수 모니터링 기기의 수치가 정확하지 않을 수 있습니다
- 과도한 운동으로 중상을 입거나 사망에 이를 수 있습니다. 운동을 즉각 중단하십시오
- 브레이크 시스템은 속도에 영향을 받지 않습니다
- 본 기기 사용으로 수반될 수 있는 위험을 이해하고 안전하게 기기를 사용할 수 있도록 감시하거나 설명해줄 수 있는 환경이 사용자에게 주어진다는 조건 하에서, 본 기기는 14세 이상의 어린이는 물론 신체나 감각, 정신적 능력이 저하되었거나 경험, 지식이 부족한 사람도 이용 가능합니다
- 분리 가능한 전원 공급 장치를 통해 전원을 공급 받는 클래스 III 구조를 지닌 전자제품에 대한 설명서에 따르면 본 제품은 판매 시 제공된 전원 공급 장치만을 사용해야 합니다
- 14세 미만의 어린이가 기기를 청소하고 유지보수에 참여해서는 안 됩니다

주의: 제품의 규정을 담당하는 당국이 명확히 승인한 방식이 아님에도 제품을 변경 혹은 개조하는 경우 본 장비의 정당한 사용자 자격이 박탈될 수 있습니다.

**AR** تنبيه

- الجهاز مخصص للاستخدام المنزلي فقط (HA). يُحظر استخدام الجهاز في أي بيئة تجارية أو إيجارية أو مؤسسية
- لا تستخدم الجهاز إلا على النحو الموضح في هذا الدليل. استشر طبيبك قبل أداء أي برنامج تدريبي
- احرص على إبعاد الأطفال والحيوانات الأليفة عن الجهاز طوال الوقت
- احرص على وضع الجهاز على سطح مسطح ومستقر مع توفير مساحة خالية محيطة بالجهاز مقدارها 0.6متر على الأقل
- ارتد ملابس وأحذية التدريب المناسبة دومًا
- يمكن الحفاظ على مستوى سلامة الجهاز إذا تم فحصه بانتظام للتحقق من عدم وجود تلف أو اهتراء. استبدل المكونات التالفة على الفور و/أو لا تستخدم الجهاز حتى يتم تصليحه. يُرجى الانتباه الشديد للمكونات سريعة التآكل. لا بد من قراءة كل التحذيرات والتعليمات واتباعها قبل الشروع في الاستدلال
- أبقِ الشعر والجسم والملابس بعيدة عن كل الأجزاء المتحركة
- إذا شعرت خلال التدريب بالإغماء أو الدوخة أو الألم، فتوقف عن ممارسة التدريب فورًا واستشر طبيبك
- قد يؤدي الإفراط في التدريب إلى إصابات خطيرة أو الموت
- أبقِ الجهاز داخل المنزل، بعيدًا عن الرطوبة والتراب. لا تضع الجهاز في مرآب أو فناء مغفّلي، أو بالقرب من الماء
- إذا تركت أي من معدات الضبط بارزة، فقد تتداخل مع حركة المستخدم
- ينبغي ألا يستخدم الجهاز سوى الأشخاص الذين لا يتجاوز وزنهم 120 كجم / 264.55 رطلاً
- قد يكون نظام مراقبة سرعة القلب غير دقيق
- يمكن للإفراط في التدريب أن يسبب إصابة بالغة أو الوفاة. أوقف التدريب على الفور
- لا يعتمد نظام الكبح على السرعة
- يمكن للأطفال الذين تتراوح أعمارهم بين 14 عامًا فما فوق والأشخاص الذين يعانون من ضعف القدرات الجسدية، أو الحسية، أو العقلية أو من نقص الخبرة والمعرفة، استخدام هذا الجهاز، إذا كانوا تحت الإشراف أو إذا حصلوا على توجيهات تتعلق باستخدام الجهاز بطريقة آمنة، وإذا كانوا على علم بالمخاطر الموجودة
- يجب أن تنص إرشادات الأجهزة التي تتضمن جزءًا من تفسير الفئة III المقتبس من الجزء الخاص بوحدة الإمداد بالطاقة القابلة للفصل على أنه لا يجوز استخدام الجهاز إلا مع وحدة الإمداد بالطاقة المرفقة بالجهاز.
- يُحظر على الأطفال دون عمر 14 عامًا تولى أعمال التنظيف والصيانة المقتصرة على المستخدم
- تنبيه: ننبه المستخدم إلى أن إجراء أي تغييرات أو تعديلات غير معتمدة صراحة من الطرف المسؤول عن الامتثال يمكن أن يؤدي إلى إلغاء تفويض المستخدم بتشغيل الجهاز.



**(EN)** WEEE logo this symbol on a product means that the product is covered by European Directive 2012/19/EU.

The Bluetooth® word mark and logos are registered trademarks owned by Bluetooth SIG, Inc. and any use of such marks by RFE International is under license.

Operation frequency of dongle = 10 MHz to 300 GHz and Max. transmitted RF power = 0.632 mW

Hereby, R.F.E International Ltd declares that the radio equipment type "Motorized Treadmill" is in compliance with Directive 2014/53/EU. The full text of the EU declaration of conformity is available at the following internet address: [https://library.rfeinternational.com/RVFR-10500BK\\_BL\\_GR\\_RD\\_YL\\_FR30\\_bike\\_black\\_blue\\_green\\_red\\_yellow\\_EU\\_DOC.docx](https://library.rfeinternational.com/RVFR-10500BK_BL_GR_RD_YL_FR30_bike_black_blue_green_red_yellow_EU_DOC.docx)

**(FR)** Logo DEEE. Ce symbole sur un produit signifie que le produit est couvert par la directive européenne 2012/19/UE.

La marque verbale et les logos Bluetooth sont des marques déposées appartenant à Bluetooth SIG, Inc. et toute utilisation de ces marques par RFE International se fait sous licence.

Fréquence de fonctionnement du dongle = 10 MHz à 300 GHz et puissance RF maximale transmise = 0,632 mW

Par la présente, RFE International Ltd, déclare que l'équipement radio du type « Tapis roulant motorisé » est conforme à la directive 2014/53/UE. Le texte complet de la déclaration UE de conformité est disponible à l'adresse internet suivante: [https://library.rfeinternational.com/RVFR-10500BK\\_BL\\_GR\\_RD\\_YL\\_FR30\\_bike\\_black\\_blue\\_green\\_red\\_yellow\\_EU\\_DOC.docx](https://library.rfeinternational.com/RVFR-10500BK_BL_GR_RD_YL_FR30_bike_black_blue_green_red_yellow_EU_DOC.docx)

**(ES)** Logotipo WEEE [o «RAEE»: residuos de aparatos eléctricos y electrónicos]. Cuando este símbolo aparece en un producto significa que el producto se rige por la Directiva Europea 2012/19/UE.

Los logotipos y marca denominativa Bluetooth® son marcas registradas propiedad de Bluetooth SIG, Inc. y cualquier uso de tales marcas por parte de RFE International se efectúa bajo licencia.

Frecuencia operativa del dongle (dispositivo de bluetooth) = 10 MHz a 300 GHz y máxima potencia de RF transmitida = 0,632 mW

Por la presente, R.F.E International Ltd declara que el tipo de equipo de radio "Cinta de correr motorizada" cumple con la Directiva 2014/53/UE. El texto completo de la declaración UE de conformidad está disponible en la dirección de Internet siguiente: [https://library.rfeinternational.com/RVFR-10500BK\\_BL\\_GR\\_RD\\_YL\\_FR30\\_bike\\_black\\_blue\\_green\\_red\\_yellow\\_EU\\_DOC.docx](https://library.rfeinternational.com/RVFR-10500BK_BL_GR_RD_YL_FR30_bike_black_blue_green_red_yellow_EU_DOC.docx)

**(DE)** WEEE-Etikett: Diese Kennzeichnung bedeutet, dass das Produkt unter die EU-Richtlinie 2012/19/EU fällt.

Die Bluetooth®-Wortmarke und -Logos sind eingetragene Markenzeichen im Eigentum von Bluetooth SIG, Inc. und jegliche Verwendung dieser Markenzeichen von RFE International erfolgt unter Lizenz.

Betriebsfrequenz des Dongles = 10 MHz bis 300 GHz und max. übermittelte Sendeleistung = 0,632 Mw

Hiermit erklärt, R.F.E International Ltd, dass der Funkanlagentyp „Motorisiertes Laufband“ der Richtlinie 2014/53/EU entspricht. Der vollständige Text der EU-Konformitätserklärung ist unter der folgenden Internetadresse verfügbar: [https://library.rfeinternational.com/RVFR-10500BK\\_BL\\_GR\\_RD\\_YL\\_FR30\\_bike\\_black\\_blue\\_green\\_red\\_yellow\\_EU\\_DOC.docx](https://library.rfeinternational.com/RVFR-10500BK_BL_GR_RD_YL_FR30_bike_black_blue_green_red_yellow_EU_DOC.docx)

**(PT)** Logótipo WEEE (REEE –resíduos de equipamentos elétricos e eletrónicos). Este símbolo num produto significa que o produto é abrangido pela Diretiva Europeia 2012/19/UE.

A marca nominativa e os logótipos Bluetooth® são marcas registadas detidas pela Bluetooth SIG, Inc. e qualquer utilização dessas marcas pela RFE International está sujeita a licença.

Frequência de operação do dongle de bluetooth = 10 MHz to 300 GHz e potência máxima de RF transmitida= 0.632 mW

Por este meio, a R.F.E International Ltd declara que o presente tipo de equipamento de rádio "Passadeira Motorizada" está em conformidade com a Diretiva 2014/53/UE. O texto completo da declaração de conformidade da UE está disponível no seguinte endereço de Internet: [https://library.rfeinternational.com/RVFR-10500BK\\_BL\\_GR\\_RD\\_YL\\_FR30\\_bike\\_black\\_blue\\_green\\_red\\_yellow\\_EU\\_DOC.docx](https://library.rfeinternational.com/RVFR-10500BK_BL_GR_RD_YL_FR30_bike_black_blue_green_red_yellow_EU_DOC.docx)

**(ZH)** 产品上的WEEE标志表示该产品符合欧盟指令2012/19/EU。

蓝牙®文字标志和徽标是由蓝牙SIG, Inc.拥有的注册商标, RFE International对这些标志的任何使用都是经过许可的。

在此, RFE international声明本产品符合指令2014/53/EU的基本要求和其他相关规定。

**(JP)** WEEE ロゴ。製品上のこのシンボルは製品が欧州指令 2012/19/EU によってカバーされていることを意味します。

Bluetooth® ワードマークとロゴは、Bluetooth SIG, Inc. が所有する登録商標であり、RFE インターナショナルによるそのようなマークのどんな使用も許可を得ています。

この結果、RFE インターナショナルが、この製品が指令 2014/53/EU の本質的な必要条件と他の関連する規定に準拠していることを宣言しています。

**(KO)** WEEE 로고- 제품에 본 표시가 붙은 것은 해당 제품이 유럽 지침 2012/19/EU를 준수하고 있음을 뜻합니다.

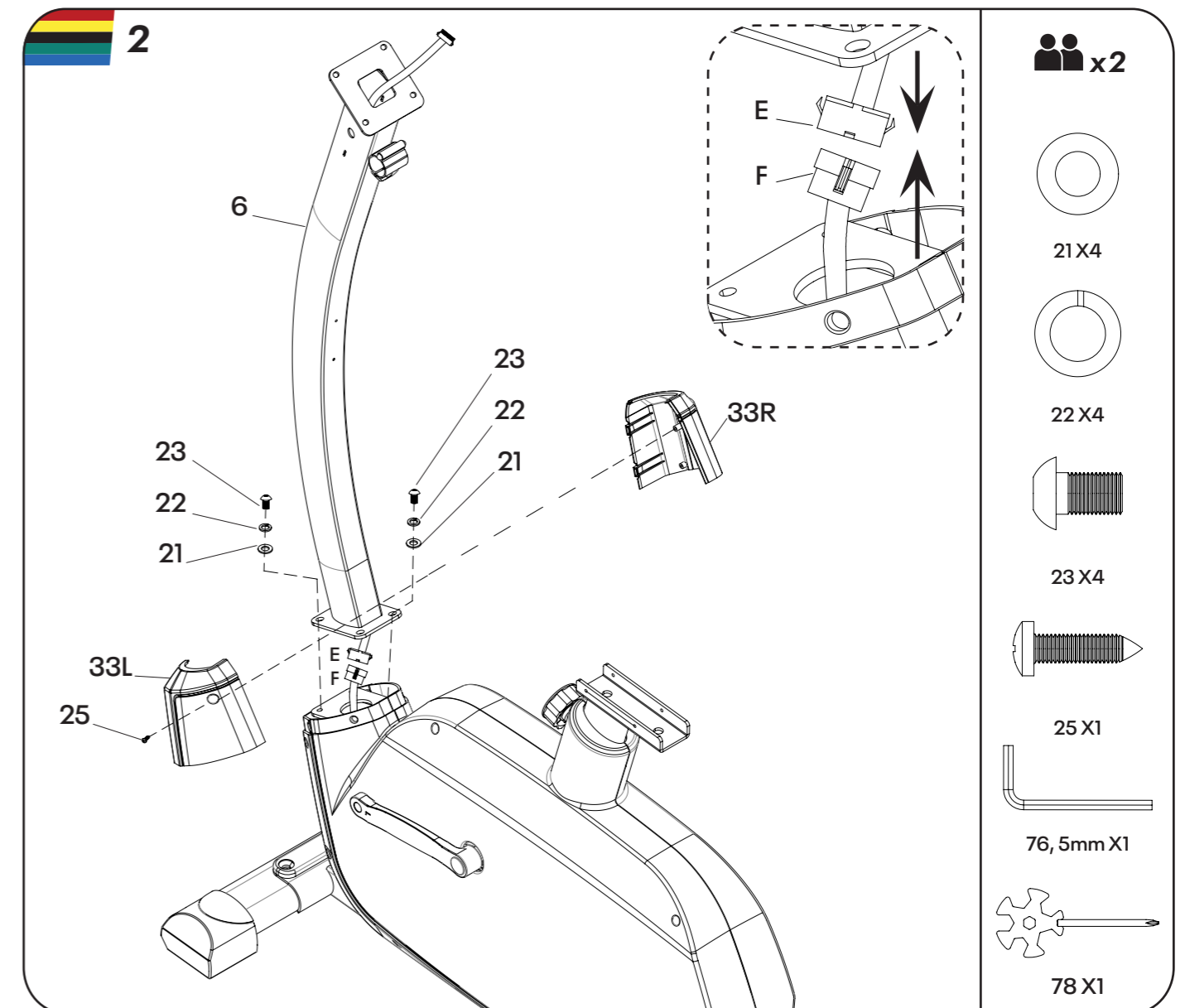
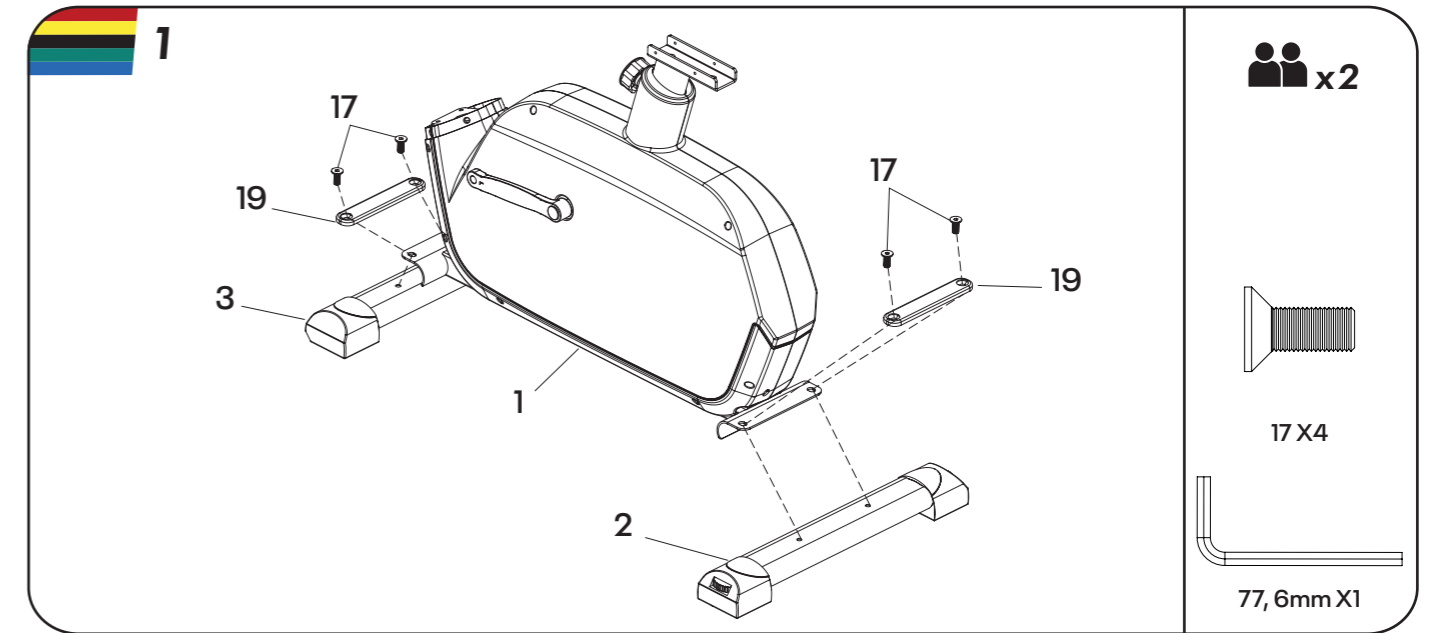
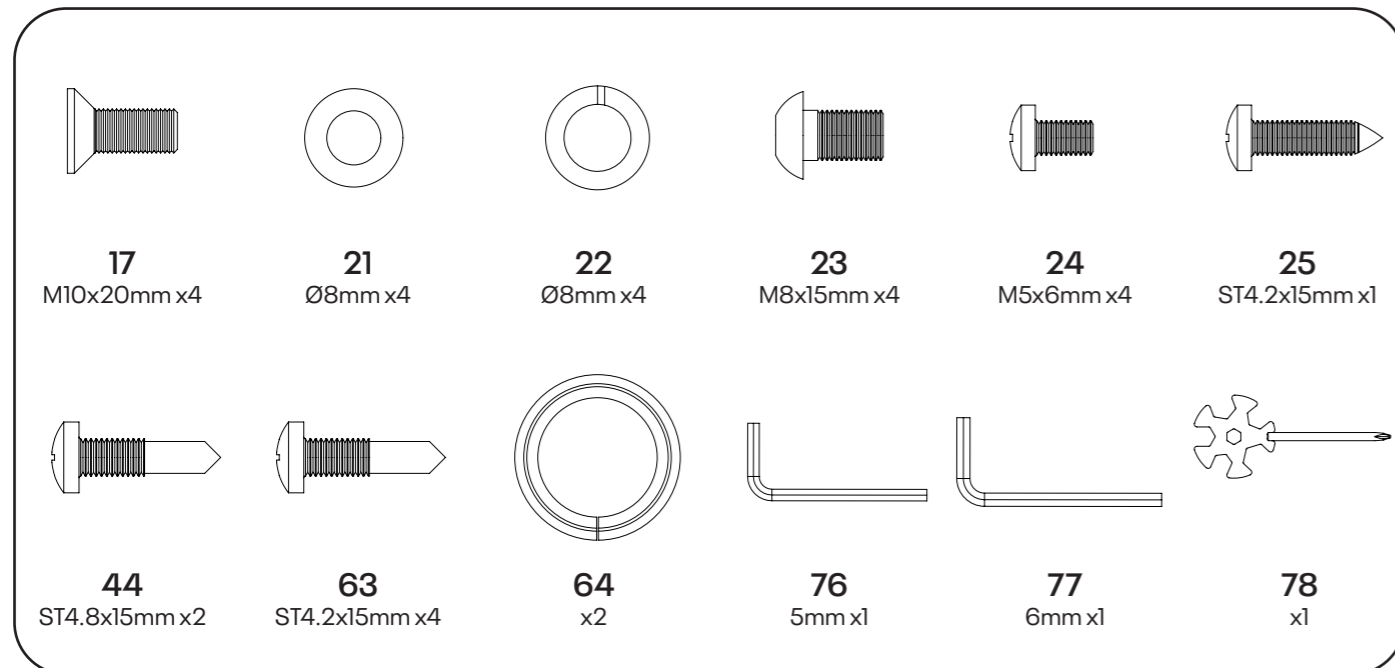
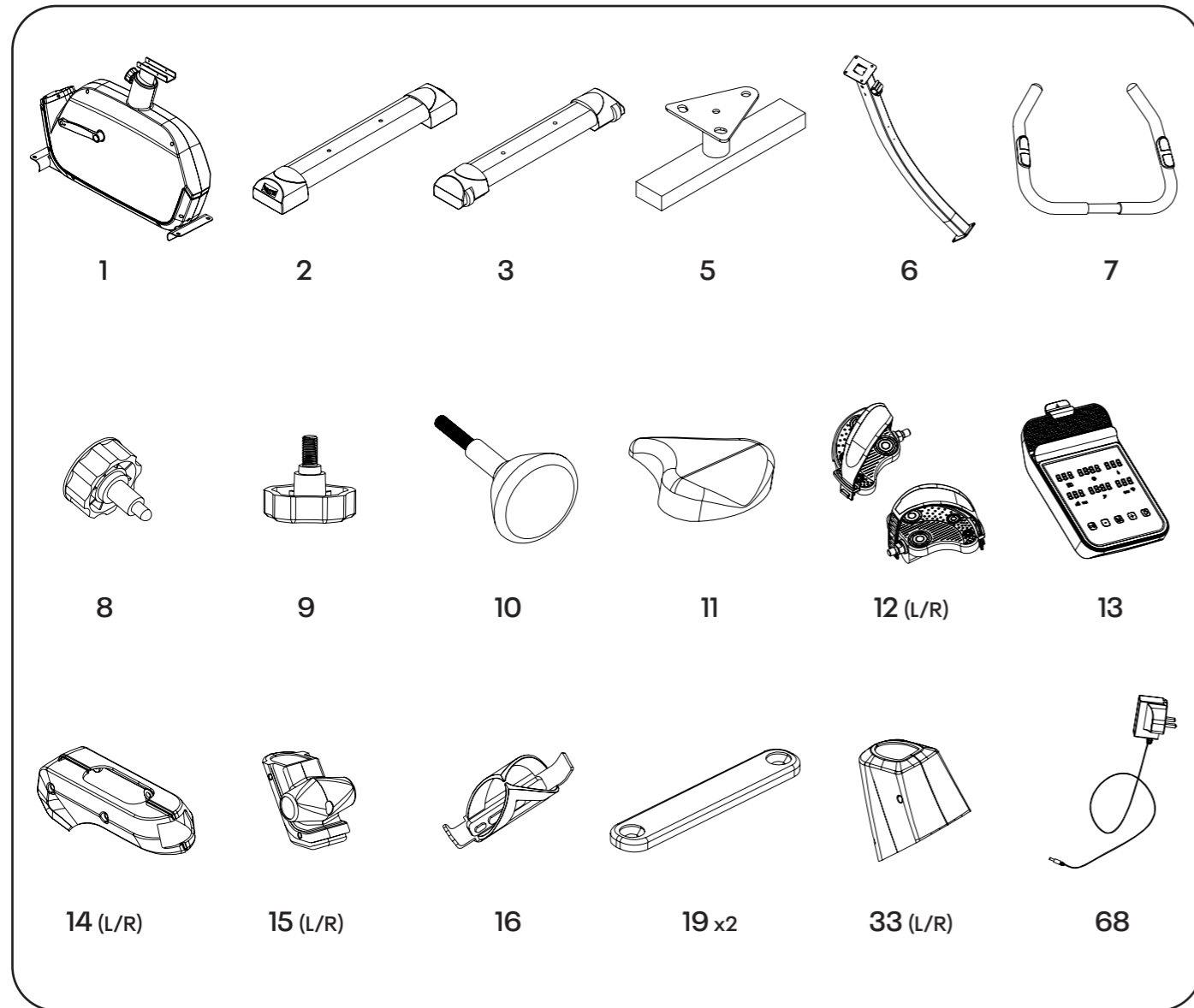
Bluetooth® 글자 마크와 로고는 Bluetooth SIG, Inc. 소유 등록상표이며 RFE 인터내셔널은 라이센스 계약에 따라 해당 마크를 사용합니다.

이에 따라 RFE 인터내셔널은 본 제품이 지침 2014/53/EU의 핵심 조건은 물론 기타 관련 조항을 준수함을 선포합니다.

**(AR)** الموجود على المنتج أن المنتج خاضع للتوجيه WEEE يُقصد بالشعار" 2012/19 الأوروبي/EU.

وشعاراتها علامات تجارية مُسجَّلة مملوكة Bluetooth® العلامة المكتوبة وأي استخدام لهذه العلامات من طرف شركة Bluetooth SIG, Inc. لشركة RFE International يجب أن يكون بموجب ترخيص منها

العالمية أن هذا المنتج مطابق للمتطلبات RFE وبناء عليه، تشرح شركة "الأساسية وغيرها من الشروط ذات الصلة بالتوجيه 2014/53



**3** x2

71 71 C C

A B

13

16 44 44

L R

78 X1 44 X2

**4** x2

63 63 63 63 63 63 64 64 64 64

15L 15R 10

C D C D

63 64 63 64 63 64

15L 15R

C D C D

78 X1 63 X4

**5** x2

11 61 61 61 61 20 20 20 20 8 9

78 X1

**6** x2

24 24 14L 14R 24 24 68

78 X1 24 X4

PRODUCT DISASSEMBLY INSTRUCTIONS: PLEASE DISASSEMBLE ACCORDING TO THE REVERSE STEPS OF PRODUCT ASSEMBLY.

产品拆卸说明: 请按照产品组装相反步骤进行拆卸。



Serial number / Numéro de série / Número de serie /  
 Seriennummer/ Numéro de série / 产品序列号 / シリアル番  
 号 / 일련 번호 / número de serie / الرقم التسلسلي  
 RVFR-10500RD/0001/000001

120KG/  
264.6LB

35.3KG/  
77.8LB

客户在组装座位杆时, 首先松开螺旋钮 (#8), 然  
 后把座位杆插入之后把螺旋钮上紧.  
 调节座位高度时, 首先松开螺旋钮 (#8), 然后调节  
 座位高度, 之后把螺旋钮上紧.  
 座位杆的刻度不能高于“STOP”的刻度, 以防  
 止座位杆跌出来

110 (L) X 55 (W) X 145 (H) CM/  
 43.3" (L) X 21.65" (W) X 57.09" (H)

**?**

(EN) Product Registration and Support  
 (FR) Enregistrement du produit et soutien  
 (ES) Registro de productos y soporte  
 (DE) Benutzerinformation  
 (PT) Registo e Apoio ao Produto  
 (ZH) 产品注册和支持  
 (JP) 製品登録とサポート  
 (KO) 제품 등록 및 지원  
 (AR) تسجيل المنتج ودعمه

WWW.REEBOKFITNESS.INFO/PRODUCT-SUPPORT

## kinomap

- TRAIN ALL OVER THE WORLD**  
thousands of videos available
- STRUCTURED WORKOUTS**  
coaching & interval training
- SHARE YOUR ACHIEVEMENTS**  
with the Kinomap community
- MULTIPLAYER MODE**  
challenge your friends
- +1m active users**



[www.kinomap.com](http://www.kinomap.com)



	<b>(FR)</b> ENTRAÎNEZ-VOUS PARTOUT DANS LE MONDE DES MILLIERS DE VIDÉOS DISPONIBLES <b>(ES)</b> ENTRENA EN CUALQUIER PARTE DEL MUNDO MILES DE VIDEOS DISPONIBLES	<b>(DE)</b> TRAINIERE ÜBERALL AUF DER WELT TAUSENDE VON VIDEOS VERFÜGBAR <b>(PT)</b> TREINE EM TODO O MUNDO MILHARES DE VÍDEOS DISPONÍVEIS	<b>(ZH)</b> 遍及全世界的训练 数以千计的视频可用 <b>(JP)</b> 世界中トレーニングしよう 数千のビデオが利用可能	<b>(KO)</b> 세계 어디에서든 운동할 수 있습니다. 수천여 개의 동영상을 참조하세요. <b>(AR)</b> تمرّن في كل أنحاء العالم آلاف المقاطع المتاحة
	<b>(FR)</b> ENTRAÎNEMENTS STRUCTURÉS ACCOMPAGNEMENT ET ENTRAÎNEMENT FRACTIONNÉ <b>(ES)</b> ENTRENAMIENTOS ESTRUCTURADOS ASESORAMIENTO Y ENTRENAMIENTO EN INTERVALOS	<b>(DE)</b> STRUKTURIERTE WORKOUTS COACHING UND INTERVALTRAINING <b>(PT)</b> TREINOS ESTRUTURADOS TREINADOR E TREINOS INTERVALADOS	<b>(ZH)</b> 结构化的训练 教练和间隙训练 <b>(JP)</b> 構造化した運動 コーチングとインターバルトレーニング	<b>(KO)</b> 체계적인 운동 코칭과 인터벌 트레이닝 <b>(AR)</b> تمارين منظمة تدريب وتمارين متواتر
	<b>(FR)</b> PARTAGEZ VOS RÉALISATIONS AVEC LA COMMUNAUTÉ KINOMAP <b>(ES)</b> COMPARTE TUS LOGROS CON LA COMUNIDAD KINOMAP	<b>(DE)</b> TEILE DEINE ERFOLGE MIT DER KINOMAP-COMMUNITY <b>(PT)</b> PARTILHE AS SUAS CONQUISTAS COM A COMUNIDADE KINOMAP	<b>(ZH)</b> 和KINOMAP社区分享您的成就 <b>(JP)</b> KINOMAP コミュニティであなたの達成を共有しよう	<b>(KO)</b> 자신이 성취한 결과를 KINOMAP 커뮤니티와 공유해보세요 <b>(AR)</b> شارك إنجازاتك مع مجتمع KINOMAP
	<b>(FR)</b> MODE MULTIJOUEURS LANCEZ UN DÉFI À VOS AMIS <b>(ES)</b> MODO MULTIJUGADOR DESAFÍA A TUS AMIGOS	<b>(DE)</b> MEHRSPIELER-MODUS FORDERE DEINE FREUNDE HERAUS <b>(PT)</b> MODO MULTIJOGADOR DESAFIE OS SEUS AMIGOS	<b>(ZH)</b> 多人运动模式 挑战您的朋友 <b>(JP)</b> マルチプレイヤーモード あなたの友達に挑戦しよう	<b>(KO)</b> 멀티플레이어 모드 친구에게 도전하기 <b>(AR)</b> نمط متعدد اللاعبين تحدّ أصدقائك
	<b>(FR)</b> +1 MILLION D'UTILISATEURS ACTIFS <b>(ES)</b> MÁS DE 1 MILLÓN DE USUARIOS ACTIVOS	<b>(DE)</b> ÜBER 1 MIO. AKTIVE NUTZER <b>(PT)</b> MAIS DE 1 MILHÃO DE UTILIZADORES ATIVOS	<b>(ZH)</b> +1m活跃用户 <b>(JP)</b> +1m アクティブユーザー	<b>(KO)</b> +1백만 활성 유저 <b>(AR)</b> أكثر من مليون مستخدم نشط



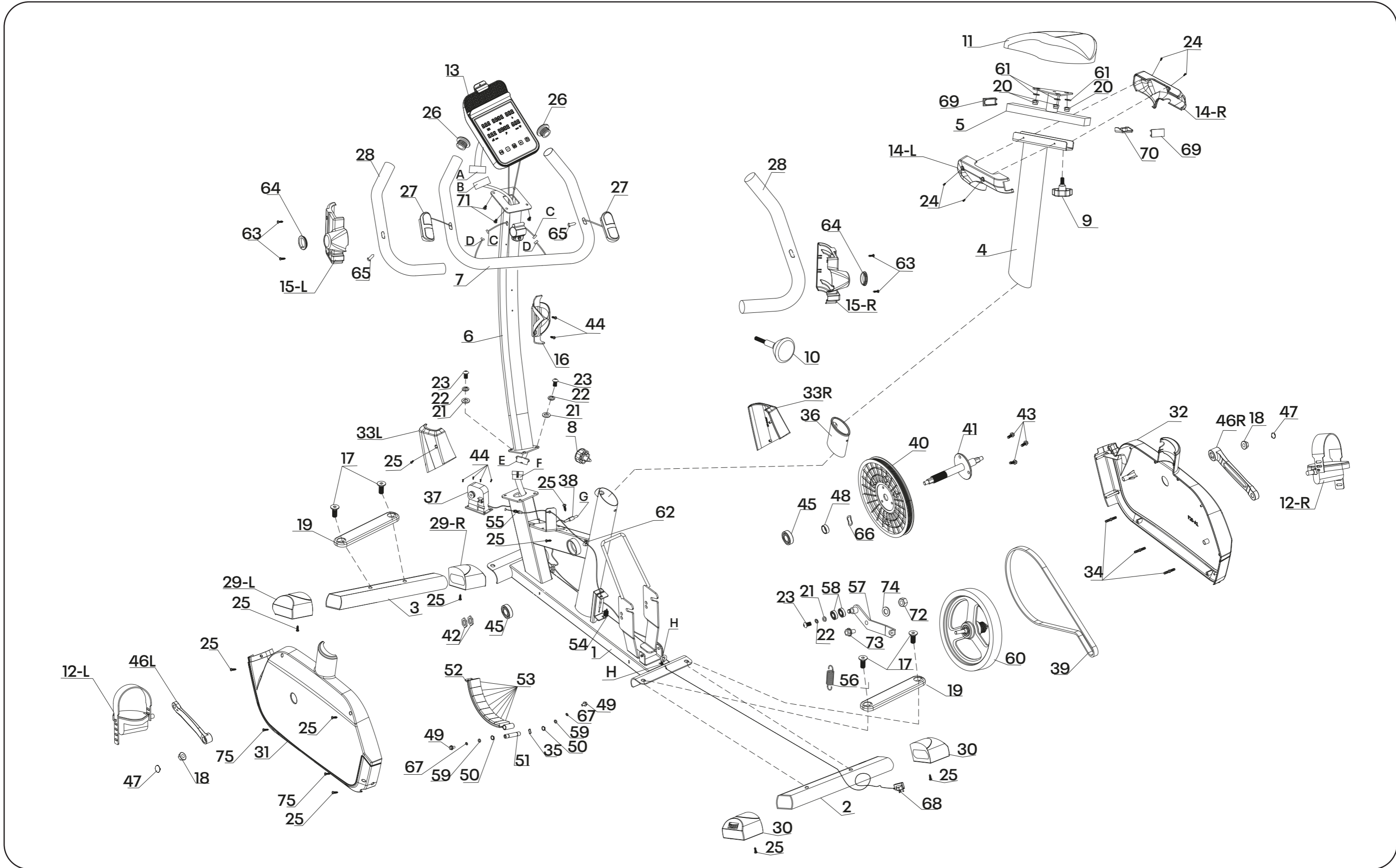
## VIDEO GAME STYLE TRAINING

- RUN THROUGH IMMERSIVE WORLDS**
- 1000+ WORKOUTS CURATED BY COACHES**
- GLOBAL CONNECTIVITY & COMMUNITY**
- GROUP RUNS, COMPETITIONS & RACES**



## ENTRAÎNEMENT DE STYLE JEU VIDÉO / ENTRENAMIENTO AL ESTILO DE UN VIDEOJUEGO / TRAINING IM STIL EINES VIDEOSPIELS / TREINO TIPO JOGO DE VÍDEO / 视频游戏风格训练 / 비디오게임스타일의 트레이닝 / 비디오 게임 방식의 트레이닝 / تدريب في هيئة ألعاب الفيديو

	<b>(FR)</b> COUREZ DANS DES MONDES IMMERSIFS <b>(ES)</b> RECORRE MUNDOS ATRAPANTES	<b>(DE)</b> DURCHLAUFE IMMERSIVE WELTEN <b>(PT)</b> CORRA EM AMBIENTES IMERSIVOS	<b>(ZH)</b> 在身临其境的世界中奔跑 <b>(JP)</b> 夢中にさせる世界を駆け抜けよう	<b>(KO)</b> 몰입형 세계에서 달리기 <b>(AR)</b> اركض عبر العوالم الغامرة
	<b>(FR)</b> +1000 ENTRAÎNEMENTS CRÉÉS PAR DES ENTRAÎNEURS <b>(ES)</b> MÁS DE 1000 ENTRENAMIENTOS SELECCIONADOS POR ENTRENADORES	<b>(DE)</b> ÜBER 1.000 VON TRAINERN AUSGEWÄHLTE WORKOUTS <b>(PT)</b> MAIS DE 1000 TREINOS COM CURADORIA DE TREINADORES	<b>(ZH)</b> 由教练策划的1000+训练 <b>(JP)</b> コーチによってキュレートされた 1000+ の運動	<b>(KO)</b> 코치가 설계한 1천 개 이상의 운동 프로그램 <b>(AR)</b> أكثر من 1000 تمرين من إعداد المدربين
	<b>(FR)</b> CONNECTIVITÉ ET COMMUNAUTÉ MONDIALE <b>(ES)</b> CONECTIVIDAD Y COMUNIDAD GLOBAL	<b>(DE)</b> GLOBALE VERNETZUNG UND COMMUNITY <b>(PT)</b> CONECTIVIDADE GLOBAL E COMUNIDADE	<b>(ZH)</b> 全球连接和社区 <b>(JP)</b> グローバルな接続性とコミュニティ	<b>(KO)</b> 글로벌 연결 & 커뮤니티 <b>(AR)</b> تواصل دولي ومجتمع عالمي
	<b>(FR)</b> JOGGING EN GROUPE, COMPÉTITIONS ET COURSES <b>(ES)</b> RECORRIDOS EN GRUPO, COMPETENCIAS Y CARRERAS	<b>(DE)</b> GRUPPENLÄUFE, WETTBEWERBE UND RENNEN <b>(PT)</b> CORRIDAS DE GRUPO, COMPETIÇÕES E PROVAS	<b>(ZH)</b> 团体跑步, 竞赛和赛跑 <b>(JP)</b> グループ走、競争とレース	<b>(KO)</b> 단체 달리기, 경쟁, 시합 <b>(AR)</b> مجموعات ركض، ومنافسون وسباقات



		QTY.
1	Main Frame	1
2	Rear Stabilizer	1
3	Front Stabilizer	1
4	Seat Post	1
5	Seat Bracket	1
6	Upright	1
7	Handle	1
8	M16 Knob	1
9	M10 Knob	1
10	M8 Knob	1
11	Saddle	1
12	Pedal (L & R)	1
13	Console	1
14	Seat Bracket Cover (L & R)	1
15	Handle Cover(L & R)	1
16	Bottle Holder	1
17	M10 x 20mm Bolt	4
18	M10 Hexagon Flange Nut	2
19	Decorative cover	2
20	M8 Aircraft Nut (Zinc)	3
21	φ8mm Washer	5
22	φ8mm Split Washer	5
23	M8 x 15mm Allen Bolt	5
24	M5x6mm Philips Screw	4
25	ST4.2 x 15mm Philip Screw	15
26	φ25mm Cone End Cap	2
27	Handle Pulse Sensor	2
28	φ25 x 520mm Hand Grip	2
29	Front Stabilizer End Cap (L & R)	1
30	Rear Stabilizer End Cap	2
31	Left Cover	1
32	Right Cover	1
33	Upright Cover(L & R)	1
34	Plastic Insert	3
35	φ12 Wave Washer	1
36	Sleeve	1
37	Motor	1
38	Reed Base	1
39	Belt	1

		QTY.
40	Belt Wheel	1
41	Belt Pulley Axle	1
42	M20 Lock Nut	2
43	M8 x 15mm Allen Bolt	3
44	ST4.8 x 15mm Philips Self-drilling Screw	6
45	Bull Bearing	2
46	Crank(L & R)	1
47	Crank Cover	2
48	Retaining ring	1
49	M6 x 15mm Bolt	2
50	φ12 Bead Flange	2
51	Axle	1
52	Magnet Bracket	1
53	Magnet	8
54	36mm Spring	1
55	Resistance Cable	1
56	74mm Spring	1
57	Idler bracket	1
58	6202 Bull Bearing	2
59	φ6mm Washer	2
60	Fly Wheel	1
61	φ8mm Washer (Zinc)	3
62	Clip	3
63	ST4.2 x 15mm Philips Self-drilling Screw	4
64	Joint Ring	2
65	ST4.2 x 20mm Philip Screw	2
66	M6 x 10mm Allen Bolt	1
67	φ6mm Split Washer	3
68	Adaptor	1
69	End Cap	2
70	U-Shaped Case	1
71	M5 x 8mm Dome Head Philips bolts	4
72	M10 Aircraft Nut	1
73	M10 x 25mm Bolt	1
74	φ10mm Washer	1
75	ST4.8 x 15mm Philips Screw	4
76	Allen Wrench (5mm)	1
77	Allen Wrench (6mm)	1
78	Multi Wrench	1

		QTY.
A	Console Main Wire	1
B	Up End of the Middle Main Wire	1
C	Console Pulse Sensor Wire	2
D	Hand Pulse Sensor Wire	2
E	Lower End of the Middle Main Wire	1
F	Lower Main Wire	1
G	Reed Base Sensor Wire	1
H	Power Cord	1

## CONSOLE FR30



- 1 TIME**
- 2 DISTANCE**
- 3 RESISTANCE/RPM**
- 4 SPEED**
- 5 START/PAUSE**  
Start, pause or hold to reset.
- 6 (-)DOWN**  
Adjust function value down.

- 7 MODE**  
Switch function, or press to enter heart rate recovery
- 8 (+)UP**  
Adjust function value up.
- 9 CALORIES**
- 10 WATT/HEART RATE**
- 11 RESET**  
Press the button to return or reset. Press and hold to restart.

## COMPUTER PROGRAMS

### QUICK START

Press **START/PAUSE** to begin workout. Adjust resistance (32 levels) at any time by pressing **+/-**.

### MANUAL MODE (P01)

- In standby, press **(M) MODE** to highlight P01, then press **START/PAUSE** to start workout. All values of TIME/DISTANCE/CALORIES will count up from zero
- In standby, press **(M) MODE** to highlight P01, and then press **(M) MODE** again to highlight TIME/DISTANCE/CALORIES. Press **+/-** to adjust values
- If the value is set above zero, press **START/PAUSE** to start workout, and all values will count down
- When completed, the console will display "End" and beep.
- Press **RESET** to enter main interface

### PRESET PROGRAMS (P02 - P19)

- In standby, press **(M) MODE** to highlight P01, then press **+/-** to select P02 - P19
- Press **(M) MODE** again to enter. Adjust TIME/DISTANCE/CALORIES values, or do not set parameters and press **START/PAUSE** to train
- User can select the 18 programs to exercise according to individual needs
- Press **+/-** to change the program resistance level at any time during exercise
- Machine will beep constantly and show END when the program is finished

### BODYFAT TEST (P20)

- In standby, press **MODE** to highlight P01, then press **+/-** to select P20
  - Press **MODE** to enter information. Set value with **+/-** from F-1 to F-4
- |     |        |                          |
|-----|--------|--------------------------|
| F-1 | SEX    | 01 MALE, 02 FEMALE       |
| F-2 | AGE    | 10 - 99                  |
| F-3 | HEIGHT | 100 - 200CM (40 - 80 IN) |
| F-4 | WEIGHT | 20 - 150KG (44 - 330LB)  |
- Press **(M) MODE** to enter F-5 (F-5 BODY FAT TEST), hold hands on the hand pulse sensors, the console will display your body fat value.
- |           |               |
|-----------|---------------|
| ≤19       | UNDER WEIGHT  |
| (20 - 25) | NORMAL WEIGHT |
| (26 - 29) | OVERWEIGHT    |
| ≥30       | OBESE         |
- The body fat value is intended as a guide, and is not medical data.

### HEART RATE CONTROL MODE (P21-P23)

- In standby, press **(M) MODE** to highlight P01, then press **+/-** to select P21-P23. Press **(M) MODE** again to enter
- Press **+/-** buttons to set age (console will calculate maximum heart rate according to age)
- Press **(M) MODE** and **+/-** to set TIME, DISTANCE, CALORIES; then press **START/PAUSE** and place both hands on the pulse sensors to start workout

Console will record the **TARGET HEART RATE** and allow user to work out within this, the resistance level will automatically be adjusted according to the heart rate.

If the user heart rate exceeds the HRC target, the console will beep and remind the user to reduce the amount of exercise.

HRC target calculation formula:

HP1: THR = (220 - AGE)\*60%  
 HP2: THR = (220 - AGE)\*75%  
 HP3: THR = (220 - AGE)\*85%

### USER PROGRAM MODE (P24-P27)

- In standby, press **(M) MODE** to highlight P01, then press **+/-** to select P24 - P27. Press **(M) MODE** to enter user-defined program
- Press **+/-** to set TIME/DISTANCE/CALORIES/HEART RATE
- Press **(M) MODE** and **+/-** to set the resistance value of each segment of S01 - S20
- Press **START/PAUSE** to start training

### HEART RATE RECOVERY (P28)

- In standby, press **(M) MODE** to highlight P01, then press **+/-** to select P28. Press **(M) MODE** to enter HEART RATE RECOVERY program
- When running, press **(M) MODE** to directly access HEART RATE RECOVERY
- Place both hands on the pulse sensors, the console will count down for 60 seconds and display the heart rate and the RECOVERY level F1-F6.
- Press **RESET** to exit

F-1	EXCELLENT	F-4	FAIR
F-2	VERY GOOD	F-5	BELOW AVERAGE
F-3	GOOD	F-6	POOR

**NOTE:** Do not remove your hands from pulse sensors or the reading will not be given during testing. The pulse monitor is a guide for reference only and not for medical use or monitoring.

### POWER SAVE FUNCTION

This product is fitted with a power saving mode which will activate if the machine is inactive for a period of 4 minutes. To restart the machine, simply press any key or pedal.

### MPH TO KPH CONVERSION

In standby, press and hold the **+/-** keys for 3 seconds to enter the conversion mode. Then press the **+/-** keys to select between 1-KPH or 0-MPH. Press **RESET** to quit.

#### Note:

1. Keep the console far away from humid and corrosive environment.
2. Non-professional personnel do not disassemble and change.

**CONSOLE FR30****1 DURÉE****2 DISTANCE****3 RÉSISTANCE/RPM (TR/MIN)****4 VITESSE****5 DÉMARRAGE/PAUSE**

Démarrage, pause ou maintien pour réinitialiser.

**6 (-)BAS**

Ajustez la valeur de la fonction vers le bas.

**7 MODE**

Changez de fonction, ou appuyez pour accéder à la récupération de la fréquence cardiaque

**8 (+)HAUT**

Ajustez la valeur de la fonction vers le haut.

**9 CALORIES****10 WATT/FRÉQUENCE CARDIAQUE****11 RÉINITIALISER**

Appuyez sur le bouton pour revenir ou réinitialiser. Appuyez et maintenez pour redémarrer.

**PROGRAMMES INFORMATIQUES****DÉMARRAGE RAPIDE**

Appuyez sur **DÉMARRAGE/PAUSE** pour commencer la séance d'entraînement. Réglez la résistance (32 niveaux) à tout moment en appuyant sur +/-.

**MODE MANUEL (P01)**

- En veille, appuyez sur **(M) MODE** pour mettre en surbrillance P01, puis appuyez sur **DÉMARRAGE/PAUSE** pour commencer la séance d'entraînement. Toutes les valeurs de TIME/DISTANCE/CALORIES seront décomptées à partir de zéro
- Pour ajuster les valeurs: En veille, appuyez sur **(M) MODE** pour mettre en surbrillance P01, puis appuyez à nouveau sur **(M) MODE** pour mettre en surbrillance TIME/DISTANCE/CALORIES. Appuyez sur +/- pour
- Si la valeur est supérieure à zéro, appuyez sur **DÉMARRAGE/PAUSE** pour commencer l'entraînement, et toutes les valeurs seront décomptées
- Une fois terminé, la console affiche « End » et émet un signal sonore.
- Appuyez sur **RÉINITIALISER** pour entrer dans l'interface principale

**PROGRAMMES PRÉRÉGLÉS (P02 - P19)**

- En veille, appuyez sur **(M) MODE** pour mettre en évidence P01, puis appuyez sur +/- pour sélectionner P02 - P19
- Appuyez à nouveau sur **(M) MODE** pour entrer. Ajustez les valeurs TIME/DISTANCE/CALORIES, ou ne définissez pas les paramètres et appuyez sur START/PAUSE pour vous entraîner
- L'utilisateur peut sélectionner les 18 programmes pour s'exercer en fonction de ses besoins individuels
- Appuyez sur +/- pour changer le niveau de résistance du programme à tout moment pendant l'exercice
- La machine émet un signal sonore constant et affiche END lorsque le programme est terminé

**TEST DE GRAISSE CORPORELLE (P20)**

- En veille, appuyez sur **(M) MODE** pour mettre en surbrillance P01, puis appuyez sur +/- pour sélectionner P20.
- Appuyez sur **(M) MODE** pour entrer les informations. Valeur de réglage avec +/- de F-1 à F-4

F-1	SEXE	01 HOMME, 02 FEMME
F-2	ÂGE	10 - 99
F-3	HAUTEUR	100 - 200CM (40 - 80 IN)
F-4	POIDS	20 - 150KG (44 - 330LB)

- Appuyez sur **(M) MODE** pour entrer dans F-5 (F-5 TEST DE GRAISSE CORPORELLE), tenez les mains sur les capteurs de pouls manuels, la console affichera votre taux de graisse corporelle.

≤19	SOUS POIDS
(20 - 25)	POIDS NORMAL
(26 - 29)	SURPOIDS
≥30	OBÈSE

La valeur de la graisse corporelle est donnée à titre indicatif et ne constitue pas une donnée médicale.

**MODE DE CONTRÔLE DE LA FRÉQUENCE CARDIAQUE (P21-P23)**

- En veille, appuyez sur **(M) MODE** pour mettre en surbrillance P01, puis appuyez sur +/- pour sélectionner P21 - P23. Appuyez à nouveau sur **(M) MODE** pour entrer
- Appuyez sur les boutons +/- pour définir l'âge (la console calculera la fréquence cardiaque maximale en fonction de l'âge)

- Appuyez sur **(M) MODE** et +/- pour régler le temps, la distance et les calories, puis appuyez sur START/PAUSE et placez les deux mains sur les capteurs de pouls pour commencer l'entraînement

La console enregistre la FRÉQUENCE CARDIAQUE CIBLE et permet à l'utilisateur de s'entraîner dans cette limite. Le niveau de résistance est automatiquement ajusté en fonction de la fréquence cardiaque.

Si la fréquence cardiaque de l'utilisateur dépasse la cible HRC (FCC), la console émet un signal sonore et rappelle à l'utilisateur de réduire la quantité d'exercice.

Formule de calcul de la cible HRC (FCC):

HP1 : THR = (220 - ÂGE)\*60 %  
 HP2 : THR = (220 - ÂGE)\*75 %  
 HP3 : THR = (220 - ÂGE)\*85 %

**MODE PROGRAMME UTILISATEUR (P24 - P27)**

- En veille, appuyez sur **(M) MODE** pour mettre en surbrillance P01, puis appuyez sur +/- pour sélectionner P24 - P27. Appuyez sur **(M) MODE** pour accéder au programme défini par l'utilisateur
- APPUYEZ SUR +/- POUR RÉGLER LA DURÉE/LA DISTANCE/LES CALORIES/LA FRÉQUENCE CARDIAQUE
- Appuyez sur **(M) MODE** et +/- pour régler la valeur de résistance de chaque segment de S01 - S20
- Appuyez sur START/PAUSE pour commencer l'entraînement

**RÉCUPÉRATION DE LA FRÉQUENCE CARDIAQUE (P28)**

- En veille, appuyez sur **(M) MODE** pour mettre en surbrillance P01, puis appuyez sur +/- pour sélectionner P28. Appuyez sur **(M) MODE** pour entrer dans le programme RÉCUPÉRATION DE LA FRÉQUENCE CARDIAQUE
- En cours de fonctionnement, appuyez sur **(M) MODE** pour accéder directement à RÉCUPÉRATION DE LA FRÉQUENCE CARDIAQUE
- Placez les deux mains sur les capteurs de pouls, la console effectue un compte à rebours de 60 secondes et affiche la fréquence cardiaque et le niveau de RÉCUPÉRATION F1 - F6.
- Appuyez sur **RÉINITIALISER** pour quitter

F-1	EXCELLENT	F-4	CORRECT
F-2	TRÈS BON	F-5	EN DESSOUS DE LA MOYENNE
F-3	BON	F-6	MAUVAIS

**REMARQUE:** Ne retirez pas vos mains des capteurs de pouls, sinon la lecture ne pourra pas être effectuée pendant le test. Le moniteur de pouls est un guide à titre de référence uniquement et non pour une utilisation ou un suivi médical.

**FONCTION D'ÉCONOMIE D'ÉNERGIE**

Ce produit est équipé d'un mode d'économie d'énergie qui s'active si la machine est inactive pendant une période de 4 minutes. Pour redémarrer la machine, appuyez simplement sur n'importe quelle touche ou pédale.

**CONVERSION DES MPH EN KPH**

En veille, appuyez sur les touches +/- pendant 3 secondes pour passer en mode de conversion. Appuyez ensuite sur les touches +/- pour choisir entre 1-KPH ou 0-MPH. Appuyez sur **RÉINITIALISER** pour quitter.

**REMARQUE**

- Conservez la console loin de tout environnement humide et corrosif.
- Tout démontage ou modification doit uniquement être effectué par du personnel spécialisé.

## CONSOLA FR30



**1 TIEMPO**

**2 DISTANCIA**

**3 RESISTENCIA/RPM**

**4 VELOCIDAD**

**5 INICIO/PAUSA**

Inicie, pause o mantenga pulsado para reiniciar.

**6 (-)ABAJO**

Ajuste el valor de la función hacia abajo.

**7 MODO**

Cambie de función, o pulse para introducir la recuperación de la frecuencia cardiaca.

**8 (+)ARRIBA**

Ajuste el valor de la función hacia arriba.

**9 CALORÍAS**

**10 VATIOS/FRECUENCIA CARDIACA**

**11 REINICIAR**

Pulse el botón para volver o reiniciar. Mantenga pulsado para reiniciar.

## PROGRAMAS INFORMÁTICOS

### INICIO RÁPIDO

Pulse **INICIAR/PAUSAR** para comenzar el entrenamiento. Ajuste la resistencia (32 niveles) en cualquier momento al pulsar +/-.

### MODO MANUAL (P01)

- En el modo de espera, pulse **(M) MODO** para resaltar P01 y, a continuación, pulse **INICIAR/PAUSAR** para iniciar el entrenamiento. Todos los valores de TIEMPO/DISTANCIA/CALORÍAS se elevarán desde cero
- Para ajustar los valores: En el modo de espera, pulse **(M) MODO** para resaltar P01 y, luego, vuelva a pulsar **(M) MODO** para resaltar TIEMPO/DISTANCIA/CALORÍAS. Pulse +/- para ajustar los valores
- Si el valor es superior a cero, pulse **INICIAR/PAUSAR** para iniciar el entrenamiento, y todos los valores descenderán
- Cuando haya finalizado, la consola mostrará «End» (Finalizar) y emitirá un pitido
- Pulse **REINICIAR** para acceder a la interfaz principal

### PROGRAMAS PREDEFINIDOS (P02 - P19)

- En el modo de espera, pulse **(M) MODO** para resaltar P01 y, a continuación, pulse +/- para seleccionar P02 - P19
- Pulse **(M) MODO** nuevamente para entrar. Ajuste los valores de TIEMPO/DISTANCIA/CALORÍAS, o no ajuste los parámetros, y pulse **INICIAR/PAUSAR** para entrenar
- El usuario puede seleccionar los 18 programas para ejercitarse según sus necesidades individuales
- Pulse +/- para cambiar el nivel de resistencia del programa en cualquier momento durante el ejercicio
- La máquina emitirá un pitido constante y mostrará END (Fin) cuando finalice el programa

### PRUEBA DE GRASA CORPORAL (P20)

- En modo de espera, pulse **(M) MODO** para resaltar P01 y, a continuación, pulse +/- para seleccionar P20.
- Pulse **(M) MODO** para introducir la información. Ajuste el valor con +/- de F-1 a F-4

F-1	SEXO	01 HOMBRE, 02 FEMALE
F-2	EDAD	10 - 99
F-3	ALTURA	100 - 200CM (40 - 80 IN)
F-4	PESO	20 - 150KG (44 - 330LB)

- Pulse **(M) MODO** para introducir F-5 (F-5 PRUEBA DE GRASA CORPORAL), mantenga las manos en los sensores de pulso manual, la consola mostrará su valor de grasa corporal.

≤19	BAJO PESO
(20 - 25)	PESO NORMAL
(26 - 29)	SOBREPESO
≥30	OBESO

El valor de la grasa corporal es orientativo y no constituye un dato médico.

### MODO DE CONTROL DE LA FRECUENCIA CARDIACA (P21-P23)

- En modo de espera, pulse **(M) MODO** para resaltar P01 y, a continuación, pulse +/- para seleccionar P21-P23. Pulse **(M) MODO** de nuevo para introducir la información
- Pulse los botones +/- para ajustar la edad (la consola calculará la frecuencia cardiaca máxima en función de la edad)
- Pulse **(M) MODO** y +/- para ajustar el tiempo, la distancia y las calorías; a continuación, pulse **INICIAR/PAUSAR** y coloque ambas manos en los sensores de pulso para iniciar el entrenamiento

La consola registrará la FRECUENCIA CARDIACA OBJETIVO y permitirá al usuario entrenar dentro de este objetivo, el nivel de resistencia se ajustará automáticamente de acuerdo con la frecuencia cardiaca.

Si la frecuencia cardiaca del usuario supera el objetivo de control de la frecuencia cardiaca (HRC), la consola emitirá un pitido y le recordará al usuario que reduzca la cantidad de ejercicio.

Fórmula de cálculo del objetivo de HRC:

HP1: THR = (220 - EDAD)\*60%  
 HP2: THR = (220 - EDAD)\*75%  
 HP3: THR = (220 - EDAD)\*85%

### MODO DE PROGRAMA DEL USUARIO (P24-P27)

- En modo de espera, pulse **(M) MODO** para resaltar P01 y, a continuación, pulse +/- para seleccionar P24 - P27. Pulse **(M) MODO** para introducir el programa definido por el usuario
- Pulse +/- para ajustar TIEMPO/DISTANCIA/CALORÍAS/FRECUENCIA CARDIACA
- Pulse **(M) MODO** y +/- para ajustar el valor de resistencia de cada segmento de S01 - S20
- Pulse **INICIAR/PAUSAR** para iniciar el entrenamiento

### RECUPERACIÓN DE LA FRECUENCIA CARDIACA (P28)

- En modo de espera, pulse **(M) MODO** para resaltar P01 y, a continuación, pulse +/- para seleccionar P28. Pulse **(M) MODO** para introducir el programa RECUPERACIÓN DE LA FRECUENCIA CARDIACA
- En marcha, pulse **(M) MODO** para acceder directamente a RECUPERACIÓN DE LA FRECUENCIA CARDIACA
- Coloque ambas manos en los sensores de pulso, la consola realizará una cuenta atrás de 60 segundos y mostrará la frecuencia cardiaca y el nivel de RECUPERACIÓN F1-F6
- Pulse **REINICIAR** para salir

F-1	EXCELENTE	F-4	REGULAR
F-2	MUY BUENO	F-5	POR DEBAJO DE LA MEDIA
F-3	BUENO	F-6	MALO

**NOTA:** No retire las manos de los sensores de pulso, de lo contrario, no se realizará la lectura durante la prueba. El monitor de pulso es solo una guía orientativa y no para uso o control médico.

### FUNCIÓN DE AHORRO DE ENERGÍA

Este producto cuenta con un modo de ahorro de energía que se activará si la máquina permanece inactiva durante un periodo de 4 minutos. Para reiniciar la máquina, basta con pulsar cualquier tecla o pedal.

### CONVERSIÓN DE MI/H A KM/H

En el modo de espera, mantenga pulsadas las teclas +/- durante tres segundos para entrar en el modo de conversión. A continuación, pulse las teclas +/- para seleccionar entre 1-KPH o 0-MPH. Pulse **REINICIAR** para salir.

**NOTA:**

- Mantenga la consola alejada de ambientes húmedos y corrosivos.
- El personal que no sea profesional no debe desarmar ni cambiar la consola.

## KONSOLE FR30



**1 ZEIT**

**2 ENTFERNUNG**

**3 WIDERSTAND/RPM**

**4 GESCHWINDIGKEIT**

**5 START/PAUSE**

Beginnen, pausieren oder zum Zurücksetzen gedrückt halten.

**6 (-)VERRINGERN**

Verringern Sie den Funktionswert.

**7 MODUS**

Ändern Sie mit dieser Taste die Funktion oder drücken Sie sie, um die Erholungsherzfrequenz einzugeben.

**8 (+) ERHÖHEN**

Erhöhen Sie den Funktionswert.

**9 KALORIEN**

**10 WATT/HERZFREQUENZ**

**11 ZURÜCKSETZEN**

Drücken Sie diese Taste, um ein Menü zu verlassen oder etwas zurückzusetzen. Halten Sie sie für einen Neustart gedrückt.

## COMPUTERPROGRAMME

### SCHNELLSTART

Drücken Sie **START/PAUSE**, um mit dem Workout zu beginnen. Passen Sie das Widerstandslevel (32 Level) jederzeit an, indem Sie **+/-** drücken.

### MANUELLER MODUS (P01)

- Drücken Sie im Standby-Modus (**M**) **MODUS**, um P01 zu markieren. Drücken Sie dann **START/PAUSE**, um mit dem Workout zu beginnen. Die Werte ZEIT/ENTFERNUNG/KALORIEN beginnen bei null
- Werte anpassen: Drücken Sie im Standby-Modus (**M**) **MODUS**, um P01 zu markieren. Drücken Sie dann erneut (**M**) **MODUS**, um ZEIT/ENTFERNUNG/KALORIEN zu markieren. Drücken Sie **+/-**, um die Werte anzupassen
- Wenn der Wert über null liegt, drücken Sie **START/PAUSE**, um mit dem Workout zu beginnen. Alle Werte zählen dann herunter
- Wenn der Countdown endet, zeigt die Konsole „End“ (Ende) an und piept
- Drücken Sie **ZURÜCKSETZEN**, um in das Hauptmenü zu gelangen

### VOREINGESTELLTE PROGRAMME (P02 - P19)

- Drücken Sie im Standby-Modus (**M**) **MODUS**, um P01 zu markieren. Drücken Sie dann **+/-**, um zwischen P02 bis P19 auszuwählen
- Drücken Sie erneut (**M**) **MODUS**, um Ihre Auswahl zu bestätigen. Passen Sie die Werte für ZEIT/ENTFERNUNG/KALORIEN an oder legen Sie keine Parameter fest. Drücken Sie **START/PAUSE**, um mit dem Training zu beginnen
- Sie können aus 18 Programmen auswählen, um das Workout an Ihre individuellen Bedürfnisse anzupassen
- Mit **+/-** kann das Widerstandslevel jederzeit während des Workouts geändert werden
- Nach Abschluss des Programms ertönt ein Piepton und das Gerät zeigt „End“ (Ende) an, wenn das Programm beendet wurde

### KÖRPERFETTTEST (P20)

- Drücken Sie im Standby-Modus (**M**) **MODUS**, um P01 zu markieren. Drücken Sie dann **+/-**, um P20 auszuwählen
- Drücken Sie (**M**) **MODUS** für die Eingabe von Informationen. Stellen Sie mit **+/-** einen Wert zwischen F-1 und F-4 ein

F-1	GESCHLECHT	01 MÄNNLICH, 02 WEIBLICH
F-2	ALTER	10 - 99
F-3	GRÖßE	100 - 200CM (40 - 80 IN)
F-4	GEWICH	20 - 150KG (44 - 330LB)

- Drücken Sie (**M**) **MODUS** zur Eingabe von F-5 (F-5 KÖRPERFETTTEST), halten Sie die Hände an den Pulssensor. Ihr Körperfettanteil wird angezeigt.

≤19	UNTERGEWICHT
(20 - 25)	NORMALGEWICHT
(26 - 29)	ÜBERGEWICHT
≥30	ADIPOSITAS

Der Körperfettanteil ist nur als Richtwert zu betrachten und stellt keinen medizinischen Wert dar

### HERZFREQUENZKONTROLLE-MODUS (P21 - P23)

- Drücken Sie im Standby-Modus (**M**) **MODUS**, um P01 zu markieren. Drücken Sie dann **+/-**, um zwischen P21 bis P23 auszuwählen Drücken Sie erneut (**M**) **MODUS**, um Ihre Auswahl zu bestätigen
- Drücken Sie **+/-**, um das Alter einzustellen (die Konsole berechnet die maximale Herzfrequenz basierend auf dem Alter)
- Drücken Sie (**M**) **MODUS** und **+/-**, um Zeit, Entfernung, Kalorien einzustellen. Drücken Sie dann **START/PAUSE** und platzieren Sie beide Hände auf den Pulssensoren, um mit dem Workout zu beginnen

Die Konsole wird die ZIELHERZFREQUENZ aufzeichnen und ermöglicht es Ihnen, innerhalb dieser Frequenz zu trainieren. Das Widerstandslevel wird automatisch an die Herzfrequenz angepasst.

Wenn Ihre Herzfrequenz die Zielherzfrequenz übersteigt, ertönt ein Piepton und Sie werden daran erinnert, es ruhiger angehen zu lassen.

Formel zur Berechnung der Zielherzfrequenz:

HP1: Zielherzfrequenz = (220 - ALTER)\*60%  
 HP2: Zielherzfrequenz = (220 - ALTER)\*75%  
 HP3: Zielherzfrequenz = (220 - ALTER)\*85%

### BENUTZERPROGRAMM-MODUS (P24 - P27)

- Drücken Sie im Standby-Modus (**M**) **MODUS**, um P01 zu markieren. Drücken Sie dann **+/-**, um zwischen P24 bis P27 auszuwählen. Drücken Sie (**M**) **MODUS**, um ein Benutzerprogramm auszuwählen
- **DRÜCKEN SIE +/-**, UM ZEIT/ENTFERNUNG/KALORIEN/HERZFREQUENZ EINZUSTELLEN
- Drücken Sie (**M**) **MODUS** und **+/-**, um den Widerstand jedes Segments zwischen S01 und S20 einzustellen
- Drücken Sie **START/PAUSE**, um mit dem Workout zu beginnen

### ERHOLUNGSHERZFREQUENZ (P28)

- Drücken Sie im Standby-Modus (**M**) **MODUS**, um P01 zu markieren. Drücken Sie dann **+/-**, um P28 auszuwählen. Drücken Sie (**M**) **MODUS**, um in das ERHOLUNGSHERZFREQUENZ-Programm zu gelangen
- Drücken Sie dann (**M**) **MODUS**, um direkt auf die ERHOLUNGSHERZFREQUENZ zuzugreifen
- Platzieren Sie beide Hände auf den Pulssensoren. Die Konsole zählt dann von 60 Sekunden herunter und zeigt anschließend die Herzfrequenz und die ERHOLUNG F1 - F6 an
- Drücken Sie **ZURÜCKSETZEN**, um das Menü zu verlassen

F-1	AUSGEZEICHNET	F-4	AUSREICHEND
F-2	SEHR GUT	F-5	UNTERDURCHSCHNITTLICH
F-3	GUTS	F-6	UNGENÜGEND

**HINWEIS:** Nehmen Sie Ihre Hände nicht von den Pulssensoren, da sonst keine Auslesung während der Prüfung durchgeführt wird. Die Pulsanzeige dient als Richtlinie und sollte nicht zu medizinischen Zwecken oder zur Überwachung verwendet werden.

### ENERGIESPARMODUS

Dieses Produkt verfügt über einen Energiesparmodus, der sich einschaltet, wenn das Gerät über einen Zeitraum von 4 Minuten inaktiv ist. Drücken Sie eine beliebige Taste oder ein Pedal, um das Gerät erneut zu starten.

### WIE SIE ZWISCHEN KPH UND MPH WECHSELN

Halten Sie im Standby-Modus **+/-** für 3 Sekunden gedrückt, um den Umrechnungsmodus zu öffnen. Drücken Sie dann **+/-**, um zwischen I-KPH und O-MPH auszuwählen. Drücken Sie **ZURÜCKSETZEN**, um das Menü zu verlassen.

**HINWEIS:**

1. Schützen Sie die Konsole vor Feuchtigkeit und Korrosion.
2. Das Gerät darf nur von Fachpersonal zerlegt und umgebaut werden.



## CONSOLA FR30



**1 TEMPO**

**2 DISTÂNCIA**

**3 RESISTÊNCIA/RPM**

**4 VELOCIDADE**

**5 INICIAR/PAUSAR**

Iniciar, pausar ou manter premido para redefinir.

**6 (-) PARA BAIXO**

Ajustar o valor da função para baixo.

**7 MODO**

Mudar de função ou premir para selecionar recuperação do ritmo cardíaco.

**8 (+) PARA CIMA**

Ajustar o valor da função para cima.

**9 CALORIAS**

**10 WATT/RITMO CARDÍACO**

**11 REDEFINIR**

Premir o botão para retroceder ou redefinir. Manter premido para reiniciar.

## PROGRAMAS DO COMPUTADOR

### INÍCIO RÁPIDO

Premir **INICIAR/PAUSAR** para iniciar o treino. Ajustar a resistência (32 níveis) a qualquer momento premindo +/-.

### MODO MANUAL (P01)

- No modo de espera, premir **(M) MODO** para destacar P01 e depois premir **INICIAR/PAUSAR** para iniciar o treino. Todos os valores de TEMPO/DISTÂNCIA/CALORIAS irão começar a contagem a partir de zero
- Para ajustar os valores: No modo de espera, premir **(M) MODO** para destacar P01 e depois premir **(M) MODO** novamente para destacar TEMPO/DISTÂNCIA/CALORIAS. Premir +/- para ajustar os valores
- Se o valor for definido para um número superior a zero, premir **INICIAR/PAUSAR** para iniciar o treino e todos os valores irão começar uma contagem decrescente
- Quando concluído, a consola apresentará "End" (FIM) e emitirá um som
- Premir **REDEFINIR** para entrar na interface principal

### PROGRAMAS PREDEFINIDOS (P02 - P19)

- No modo de espera, premir **(M) MODO** para destacar P01 e depois premir +/- para selecionar P02 - P19
- Premir **(M) MODO** novamente para selecionar. Ajustar valores e TEMPO/DISTÂNCIA/CALORIAS ou não definir parâmetros e premir **INICIAR/PAUSAR** para iniciar o treino
- O utilizador pode selecionar os 18 programas para treinar de acordo com as suas necessidades
- Premir +/- para alterar o nível de resistência do programa a qualquer momento durante o treino
- A máquina emitirá um som intermitente constante e apresentará "End" (FIM) quando o programa for concluído

### TESTE DE GORDURA CORPORAL (P20)

- No modo de espera, premir **(M) MODO** para destacar P01 e depois premir +/- para selecionar P20
- Premir **(M) MODO** para introduzir informações. Definir um valor de F-1 a F-4 com +/-

F-1	GÉNERO	01 MASCULINO, 02 FEMININO
F-2	IDADE	10 - 99
F-3	ALTURA	100 - 200CM (40 - 80 POL)
F-4	PESO	20 - 150KG (44 - 330LB)

- Premir **(M) MODO** para selecionar F-5 (F-5 TESTE DE GORDURA CORPORAL), colocar as mãos nos sensores de pulsação das pegadas e a consola irá apresentar o valor de gordura corporal do utilizador

≤19	PESO A MENOS
(20 - 25)	PESO NORMAL
(26 - 29)	EXCESSO DE PESO
≥30	OBESIDADE

O valor de gordura corporal destina-se apenas a orientação, não constitui um dado médico.

### MODO DE CONTROLO DO RITMO CARDÍACO (P21 - P23)

- No modo de espera, premir **(M) MODO** para destacar P01 e depois premir +/- para selecionar P21 - P23. Premir **(M) MODO** novamente para selecionar
- Premir os botões +/- para definir a idade (a consola irá calcular o ritmo cardíaco máximo de acordo com a idade)

- Premir **(M) MODO** e +/- para definir o TEMPO, a DISTÂNCIA e as CALORIAS; depois premir **INICIAR/PAUSAR** e colocar as duas mãos nos sensores de pulsação para iniciar o treino

A consola irá registar o RITMO CARDÍACO ALVO e permitir que o utilizador treine dentro deste limite; o nível de resistência será ajustado automaticamente de acordo com o ritmo cardíaco.

Se o ritmo cardíaco do utilizador ultrapassar o CFC (controlo da frequência cardíaca) alvo, a consola irá emitir um som e alertar o utilizador para reduzir a intensidade do exercício.

Fórmula de cálculo do CFC alvo:

HP1: RCA = (220 - IDADE)\*60%  
 HP2: RCA = (220 - IDADE)\*75%  
 HP3: RCA = (220 - IDADE)\*85%

### MODO DE PROGRAMA DO UTILIZADOR (P24 - P27)

- No modo de espera, premir **(M) MODO** para destacar P01 e depois premir +/- para selecionar P24 - P27. Premir **(M) MODO** para selecionar o modo definido pelo utilizador
- Premir +/- para ajustar TEMPO/DISTÂNCIA/CALORIAS/RITMO CARDÍACO
- Premir **(M) MODO** e +/- para definir o valor de resistência de cada segmento de S01 - S20
- Premir **INICIAR/PAUSAR** para iniciar o treino

### RECUPERAÇÃO DO RITMO CARDÍACO (P28)

- No modo de espera, premir **(M) MODO** para destacar P01 e depois premir +/- para selecionar P28. Premir **(M) MODO** para selecionar o programa RECUPERAÇÃO DO RITMO CARDÍACO
- No modo de corrida, premir **(M) MODO** para aceder diretamente à RECUPERAÇÃO DO RITMO CARDÍACO
- Colocar as duas mãos nos sensores de pulsação e a consola fará uma contagem decrescente de 60 segundos e apresentará o ritmo cardíaco e o nível de RECUPERAÇÃO F1-F6
- Premir **REDEFINIR** para sair

F-1	EXCELENTE	F-4	RAZOÁVEL
F-2	MUITO BOA	F-5	ABAIXO DA MÉDIA
F-3	BOA	F-6	FRACA

**NOTA:** Não remover as mãos dos sensores de pulsação, caso contrário a leitura não será fornecida durante o teste. O monitor de pulsação é um mero guia de referência, não se destina a utilização ou monitorização médica.

### POUPANÇA DE ENERGIA

Este produto possui um modo de poupança de energia que é ativado quando a máquina permanece inativa durante um período de 4 minutos. Para reiniciar a máquina basta premir qualquer botão ou pedal.

### CONVERSÃO DE MI/H PARA KM/H

No modo de espera, manter premidos os botões +/- durante 3 segundos para selecionar o modo de conversão. Depois premir os botões +/- para selecionar 1-km/h ou 0-mi/h. Premir **REDEFINIR** para sair.

**NOTA:**

- Manter a consola fora de ambientes húmidos e corrosivos.
- O produto não deve ser desmontado nem modificado por pessoas não qualificadas.

## 电子表 FR30



**1 时间**

**2 距离**

**3 阻力/转速**

**4 速度**

**5 开始键/暂停键**

启动, 暂停, 或者长按数值归零

**6 (-)减小键**

减小功能数值

**7 模式**

用作切换功能, 或者按键进入心率恢复模式

**8 (+)增大键**

增大功能数值

**9 卡路里**

**10 功率/心率**

**11 清除键**

按键可返回或者清零, 或者长按重启

## 电子表程序

### 快速启动

用户可以按启动/停止键快速启动训练。训练期间内,可以随时,按+/-键调节阻力大小(32段)。

### 手动模式 (P01)

- 待机状态, 按模式键, P01模式闪亮, 再按启动/停止键开始训练, 时间/距离/卡路里等功能数值从零开始递增
- 待机状态, 按模式键, P01模式闪亮, 再按模式键, 分别闪亮 时间/距离/卡路里, 按+/-键调整数值
- 如果设置数值>0时, 按启动/停止键, 开始训练, 所有设置的功能数值开始倒计时
- 倒计时完成后, 电子表显示End, 并发出提示音, 按清除键进入主界面

### 预设置程序模式 (P02 - P19)

- 待机状态, 按模式键, P01模式闪亮, 再按+/-键选择P02-P19, 再按模式键, 进入P02-P19设置界面, 可设置距离, 时间, 卡路里等数值, 或者不设置参数, 直接按启动/停止键进行训练
- 用户根据自身的运动需求, 可选18种程序进行训练
- 训练期间内 随时可以按+/-键更改预设置程序中阻力大小
- 程序完成时, 机台持续发出提示音并显示END

### 体脂测试 (P20)

- 待机状态, 按模式键, P01模式闪亮, 再按+/-键选择P20。
- 按 M (模式) 输入信息。通过 +/- 设置从 F-1 到 F-4 各值。

F-1	性别	01 男性 - 02 女性
F-2	年龄	10 - 99
F-3	身高	100 - 200CM (40 - 80 INCH)
F-4	体重	20 - 150KG (44 - 330LB)

按 M (模式) 进入 F-5 体脂测试 双手握在心率感应器, 电子表将显示您的体脂。

≤19	体重不足
(20 - 25)	正常体重
(26 - 29)	超重
≥30	肥胖

体脂值仅供参考, 不可作为医疗数据。

### 心率控制模式 (P21-P23)

- 待机状态, 按模式键, P01模式闪亮, 按+/-键选择P21-P23, 再按模式键进入心率控制模式。
- 可以按+/-键设置年龄 (电子表将根据年龄计算最大心率)。
- 再按模式键和+/-键设置时间, 距离, 卡路里等; 再按启动/停止键, 双手握着心率感应器, 开始训练。

电子表会记录目标心率, 用户可以在这个心率范围内锻炼, 阻力大小会根据心率高低来自动调整。

超出HRC目标心率, 电子表会发出嘀嗒声音, 提醒用户减少运动量。

HRC 目标心率计算公式:

HP1: THR = (220 - AGE)\*60%

HP2: THR = (220 - AGE)\*75%

HP3: THR = (220 - AGE)\*85%

### 用户自定义程序模式 (P24-P27)

- 待机状态, 按模式键, P01模式闪亮, 按+/-键选择P24-P27, 按模式键进入用户自定义程序模式
- 再按+/-键设置时间, 距离, 卡路里, 心率。
- 再按模式键和+/-键, 设置S01-S20每个单元的阻力值,
- 按开始键进行训练。

### 心率恢复 (P28)

- 待机状态, 按模式键, P01模式闪亮, 按+/-键选择P28, 再按模式键进入心率恢复
- 运行状态, 按模式键, 直接进入心率恢复
- 双手握着心率感应器, 电子表将从60秒开始倒数并显示心率; 当电子表倒数60秒后, 会显示心率恢复水平F1-F6
- 按清除键退出心率恢复

F-1	优秀	F-4	中等
F-2	非常好	F-5	较差
F-3	良好	F-6	差

注意: 测试期间, 请勿将双手从心率感应器上移开, 否则电子表不会显示读数。心率显示数值仅供参考, 不能用于医疗用途和监测。

### 节电功能

本产品具有节电功能, 如果4分钟左右没有任何按键或踩踏, 将进入节电模式, 自动关闭显示, 按任意键或踩踏都可以唤醒机台。

### 公英制切换

待机状态, 同时长按加/减键3秒, 进入公英制切换模式, 按加/减键选择公英制 (1-代表公制, 0-代表英制), 再按清除键退出。

### 注意事项

- 此电子表需远离潮湿、腐蚀环境。
- 非专业人员不要拆卸改动。

## コンソール FR20



**1 時間**

**2 距離**

**3 抵抗/RPM**

**4 速度**

**5 スタート/休止**

スタート、休止、または押し続けてリセットします。

**6 (-) 下げる**

調節機能の値を下げます。

**7 モード**

機能のスイッチを入れるか、または押して心拍数の回復モードに入ります。

**8 (+) 上げる**

調節機能の値を上げます。

**9 カロリー**

**10 ワット/心拍数**

**11 リセット**

ボタンを押して、リターン、またはリセットします。押し続けて、ロック解除します。

## コンピュータプログラム

### クイックスタート

スタート/休止を押して、運動を開始します。+/- を押すことにより、いつでも抵抗 (32 レベル) を調節します。

### マニュアルモード (P01)

- スタンバイで、**(M) モード** を押して P01 をハイライトし、その後、スタート/休止を押して、運動を開始します。時間/距離/カロリーの全ての値はゼロからカウントアップされます
- 値を調節するには：スタンバイで、**(M) モード** を押して P01 をハイライトし、その後、再び**(M) モード**を押して時間/距離/カロリーをハイライトします。+/- を押して、値を調節します
- 値がゼロを超えて設定されている場合、**スタート/休止**を押して運動を開始します。すべての値がカウントダウンされます。
- 終了すると、コンソールは「End」と表示し、ピーツという音が鳴ります
- リセット**を押して、メインインタフェースに入ります

### プリセットプログラム (P02 - P19)

- スタンバイで、**(M) モード**を押して P01 をハイライトし、その後、+/- を押して、P02 - P19 を選択します
- モードを再び押して、**(M) モード**に入ります。時間/距離/カロリーの値を調節するか、またはパラメータを設定しないで、**スタート/休止**を押して、トレーニングを開始します
- ユーザーは個々の必要に合わせて 18 のプログラ ムを選択して運動することができます
- +/- を押して、運動中にいつでもプログラムの抵抗レベルを変更することができます
- プログラムが終了すると、器械はピーツという音を鳴らし続け、「END」を表示します

### 体脂肪テスト (P20)

- スタンバイで、**(M) モード**を押して P01 をハイライトし、その後、+/- を押して、P20 を選択します
- (M) モード**を押して、情報を入力します。F-1 から F-4 まで、+/- で値を設定します

F-1	性別	01 男, 02 女
F-2	年齢	10 - 99
F-3	身長	100 - 200CM (40 - 80 IN)
F-4	体重	20 - 150KG (44 - 330LB)
≤19	重量不足	
(20 - 25)	標準体重	
(26 - 29)	標準体重超過	
≥30	肥満	

体脂肪値は目安として意図されており、医療データではありません。

### 心拍数コントロールモード (P21-P23)

- スタンバイで、**(M) モード**を押して P01 をハイライトし、その後、+/- を押して、P21-P23 を選択します。**(M) モード**を再び押して、モードに入ります
- +/- ボタンを押して年齢を設定します (コンソールは年齢に応じて最大心拍数を計算します)
- (M) モード**を押して、+/- を押して、時間、距離、カロリーを設定し、その後、**スタート/休止**を押して、ハンド脈拍センサの上に両手を置いて、運動を開始します

コンソールは目標心拍数を記録し、ユーザーにこれ以内で運動することを許します。この抵抗レベルは、心拍数に合わせて自動的に調節されます。

ユーザーの目標心拍数が HRC 目標を超える場合、コンソールはピーツという音を鳴らし、ユーザーに運動量を減らすように思い出させます。

HRC 目標の計算式：

HP1: THR = (220 - 年齢) \* 60%

HP2: THR = (220 - 年齢) \* 75%

HP3: THR = (220 - 年齢) \* 85%

### ユーザープログラムモード (P24-P27)

- スタンバイで、**(M) モード**を押して P01 をハイライトし、その後、+/- を押して、P24 - P27 を選択します。**(M) モード**を押して、ユーザーが定義したプログラムに入ります
- +/- を押して、時間/距離/カロリー/心拍数を設定します
- (M) モード**を押して、+/- を押して、S01 - S20 の各セグメントの抵抗レベルを設定します
- スタート/休止**を押して、トレーニングを開始します

### 心拍数回復 (P28)

- スタンバイで、**(M) モード**を押して P01 をハイライトし、その後、+/- を押して、P28 を選択します。**(M) モード**を押して、心拍数回復プログラムに入ります
- ランニング中に、**(M) モード**を押して、直接、心拍数回復にアクセスします
- 両手を脈拍センサーの上に置くと、コンソールは 60 秒からカウントダウンし、脈拍と回復レベル F1-F6 を表示します
- リセット**を押して、プログラムを終了します

F-1	優秀	F-4	まずまず
F-2	大変良い	F-5	平均以下
F-3	良い	F-6	劣っている

注：脈拍センサーから両手を離さないでください。そうでないと、テスト中に測定値が表示されません。脈拍モニターは参照のためであり、医学的利用やモニタリングのためではありません。

### 省電力

この製品は、器械が 4 分間、作動していないと作動する省電力モードが装備されています。器械を再スタートするには、単にペダルのどれかのキーを押してください。

### KPH から MPH への移り方

スタンバイで、+/- キーを 3 秒押し続け、変換モードに入ります。その後、+/- キーを押して、1-KPH または 0-MPH を選択します。**リセット**を押して、プログラムを終了します。

注

- 1.コンソールは湿気や腐食環境に近づけないでください。
- 2.素人は器械を分解したり、変更しないでください。

콘솔 **FR30**



**1** 시간

**2** 거리

**3** 저항/RPM

**4** 속도

**5** 시작/정지

시작, 정지 혹은 재설정을 위해 누릅니다.

**6** (-)내림

입력값의 수치를 내립니다.

**7** 모드

기능을 변경하거나 심박수 회복을 입력하기 위해 누릅니다.

**8** (+)올림

입력값의 수치를 올립니다.

**9** 칼로리

**10** 와트/심박수

**11** 재설정

해당 버튼을 눌러 돌아가거나 재설정합니다. 다시 시작하려면 계속 누르세요.

컴퓨터 프로그램

빠른 시작

시작/정지 버튼을 눌러서 운동을 시작합니다. +/- 를 누르면 언젠가 저항 (32 단계)을 조절할 수 있습니다.

수동 모드 (P01)

- 대기 상태에서 (M) 모드를 눌러 P01이 나타나면 시작/정지를 눌러 운동을 시작합니다. 시간/거리/칼로리의 모든 수치가 0에서부터 시작하여 올라갑니다
- 수치 조정하기: 대기 상태에서 모드를 눌러 P01이 나타나면 다시 모드를 누르고 시간/거리/칼로리를 선택합니다. +/- 버튼을 눌러 수치를 조절합니다
- 수치가 0을 넘어서면 시작/정지를 눌러 운동을 시작합니다. 이때부터 모든 수치가 내려갑니다
- 운동이 끝나면 화면에 "End" (종료)가 뜨고 삐 소리가 납니다
- 재설정 버튼을 누르면 메인 화면이 나타납니다

사전 설정 프로그램 (P02 - P19)

- 대기 상태에서 (M) 모드를 눌러 P01이 나타나면 +/- 로 P02 - P19 중 하나를 선택합니다
- (M) 모드를 다시 누르고 정보를 입력합니다. 시간/거리/칼로리 수치를 조절해도 되고, 수치를 설정하는 대신, 시작/정지 버튼을 누르고 운동을 해도 됩니다.
- 사용자는 필요에 따라 18개의 프로그램 중 하나를 선택할 수 있습니다
- +/- 를 눌러 운동 도중 어느 때건 프로그램의 저항 강도를 변경할 수 있습니다
- 프로그램이 끝나면 기기에서 삐 소리가 계속 나오고 "End" (종료)라는 글자가 뜹니다

체지방 테스트 (P20)

- 대기 상태에서 (M) 모드를 눌러 P01이 나타나면 +/- 로 P20을 선택합니다
- (M) 모드 버튼을 눌러서 정보를 입력합니다. +/- 로 F-1 - F-4의 수치를 설정합니다

F-1	성별	01 남성, 02 여성
F-2	연령	10 - 99 세
F-3	신장	100 - 200센티미터 (40 - 80 인치)
F-4	체중	20 - 150킬로그램 (44 - 330파운드)

- (M) 모드를 눌러서 F-5 (F-5 체지방 검사)를 입력한 후, 손을 맥박 측정기에 올려두면 콘솔이 체지방 측정치를 보여줍니다

≤19	저체중
(20 - 25)	정상 체중
(26 - 29)	과체중
≥30	비만

체지방 수치는 참고사항일 뿐 의학자료가 아닙니다.

심박수 조절 모드 (P21-P23)

- 대기 상태에서 (M) 모드를 눌러 P01이 나타나면 +/- 로 P21-P23 중 하나를 선택합니다. (M) 모드를 다시 누르고 정보를 입력합니다
- +/- 버튼을 눌러 연령을 설정합니다 (연령에 따른 최대 심박수를 기기가 산정합니다)
- (M) 모드와 +/- 를 눌러 시간, 거리, 칼로리를 정한 다음 시작/정지를 누르고 양손을 맥박 측정기에 올려두면 운동이 시작됩니다

콘솔에 목표 심박수가 저장되고 나면 해당 범위 내에서 운동을 할 수 있습니다. 저항 강도가 심박수에 따라 자동으로 변경됩니다.

사용자의 심박수가 심박수 조절 범위를 벗어나면 콘솔에서 삐 소리가 나고 운동량을 줄여야 함을 알립니다.

심박수 조절 범위 산정 방식:

HP1: THR = (220 - 연령)\*60%

HP2: THR = (220 - 연령)\*75%

HP3: THR = (220 - 연령)\*85%

유저 프로그램 모드 (P24-P27)

- 대기 상태에서 (M) 모드를 눌러 P01이 나타나면 +/- 로 P24 - P27 중 하나를 선택합니다. (M) 모드를 눌러 사용자 정의 프로그램을 입력합니다
- +/- 를 눌러 시간/거리/칼로리/심장 박동수를 설정합니다
- (M) 모드와 +/- 를 눌러 S01 - S20의 각 항목에 해당하는 저항 강도를 설정합니다
- 시작/정지를 눌러서 운동을 시작합니다

심박수 회복 (P28)

- 대기 상태에서 (M) 모드를 눌러 P01이 나타나면 +/- 로 P28을 선택합니다. (M) 모드 버튼을 눌러서 심박수 회복 프로그램을 입력합니다
- 달리기를 할 때 (M) 모드를 누르면 심박수 회복을 직접 확인할 수 있습니다
- 양손을 맥박 측정기에 올려두면 콘솔이 60초부터 카운트다운을 시작하고 맥박이 화면에 뜨며 회복 정도가 F1-F6으로 나타납니다
- 나가려면 재설정을 누르세요

F-1	탁월	F-4	보통
F-2	아주 양호	F-5	평균 이하
F-3	양호	F-6	부실

주의: 맥박 센서에서 손을 떼면 테스트 도중 수치가 나타나지 않습니다. 맥박 센서는 참고사항일 뿐 의학자료나 모니터링용으로 활용할 수 없습니다.

에너지 절감

본 제품은 4분 이상 사용하지 않을 경우 절전 모드로 들어가는 기능이 장착되어 있습니다. 기기를 새로 시작하려면 아무 키를 누르거나 페달을 밟기만 하면 됩니다.

마일에서 킬로미터 속도로 변환하는 방법

대기 상태에서 +/- 버튼을 3초 동안 누르면 전환 모드가 나옵니다. +/- 버튼을 3초 동안 누른 다음 1-KPH나 0-MPH 사이에서 선택합니다. 그만두려면 재설정을 누르세요.

주의:

- 콘솔이 습기와 부식 성분에 닿지 않도록 합니다.
- 비전문가가 기기를 분해하고 조작해서는 안 됩니다.

## FR30 لوحة التحكم

## برامج الحاسوب



- 7 النمط**  
بَدِّل الوظيفة أو اضبط للدخول إلى استعادة معدل نبض القلب
- 8 زيادة (+)**  
اضبط قيمة الوظيفة إلى قيمة أعلى
- 9 السُّعرات الحرارية**
- 10 واط/ معدل نبض القلب**
- 11 إعادة تعيين**  
اضغط على الزر للعودة أو إعادة التعيين. اضغط مع الاستمرار في الضغط لإعادة التشغيل

- 1 الوقت**
- 2 المسافة**
- 3 المقاومة/دورة في الدقيقة**
- 4 السرعة**
- 5 بدء التشغيل/ الإيقاف المؤقت**  
ابدأ التشغيل، أو قم بالإيقاف المؤقت، أو اضغط مع الاستمرار في الضغط لإعادة التعيين
- 6 تقليل (-)**  
اضبط قيمة الوظيفة إلى قيمة أقل

### نمط التحكم في معدل نبض القلب (P21-P23)

- في وضع الاستعداد، اضغط على **(M) النمط** لتمييز P01، ثم اضغط على +/- لتحديد P21-P23. اضغط على **(M) النمط** مرة أخرى للدخول
- اضغط على زري +/- لتعيين العمر (ستحسب لوحة التحكم الحد الأقصى لمعدل نبض القلب وفقاً للعمر)
- اضغط على **(M) النمط** +/- لتعيين الوقت، والمسافة، والسرعات الحرارية، ثم اضغط على بدء **التشغيل/ الإيقاف** المؤقت وضع كلتا يدك على مستشعرات النبض لبدء التمرين
- سوف تسجل لوحة التحكم معدل نبض القلب المستهدف وستسمح للمستخدم بالتمرين ضمن هذا المعدل، ومن ثَمَّ سيتم ضبط مستوى المقاومة تلقائياً وفقاً لمعدل نبض القلب.
- إذا تجاوز معدل نبض قلب المستخدم معدل نبض القلب المستهدف، فستصدر لوحة التحكم صوت صفارة وستذكر المستخدم بتقليل مقدار التمرين فيما يلي معادلة حساب معدل نبض القلب المستهدف:  
HP1: معدل نبض القلب المستهدف = (العمر - 220) \* 60%  
HP2: معدل نبض القلب المستهدف = (العمر - 220) \* 75%  
HP3: معدل نبض القلب المستهدف = (العمر - 220) \* 85%

### نمط برنامج المستخدم (P24-P27)

- في وضع الاستعداد، اضغط على **(M) النمط** لتمييز P01، ثم اضغط على +/- لتحديد P24 - P27. اضغط على **(M) النمط** للدخول إلى البرنامج المحدد من المستخدم
- اضغط على +/- لتعيين قيم الوقت/ المسافة/ السرعات الحرارية/ معدل نبض القلب
- اضغط على **(M) النمط** +/- لتعيين قيمة مستوى مقاومة كل قسم من S01 - S20
- اضغط على بدء **التشغيل/ الإيقاف** المؤقت لبدء التدريب

### استعادة معدل نبض القلب (P28)

- في وضع الاستعداد، اضغط على **(M) النمط** لتمييز P01، ثم اضغط على +/- لتحديد P28. اضغط على **(M) النمط** للدخول إلى برنامج استعادة معدل نبض القلب
- عند الجري، اضغط على **(M) النمط** للدخول مباشرة إلى برنامج استعادة معدل نبض القلب
- ضع كلتا يدك على مستشعرات النبض، وستبدأ لوحة التحكم في العد التنازلي لمدة 60 ثانية وستعرض معدل نبض القلب ومستوى الاستعادة F1-F6
- اضغط على **إعادة تعيين للخروج**

مقبول	F-4	ممتاز	F-1
أقل من المتوسط	F-5	جيد جداً	F-2
ضعيف	F-6	جيد	F-3

**ملاحظة:** لا ترفع يدك عن مستشعرات النبض وإلا لن تظهر قراءة النبض أثناء الاختبار. أداة مراقبة النبض هي دليل مرجعي فقط وليست للاستخدام الطبي أو المراقبة.

### توفير الطاقة

هذا المنتج مزود بنمط توفير الطاقة الذي سينشط ما لم يتم تشغيل الجهاز لمدة أربع دقائق. لإعادة تشغيل الجهاز، ما عليك سوى الضغط على أي مفتاح أو دواسة.

### تحويل دورة في الدقيقة إلى كيلو متر / الساعة

في وضع الاستعداد، اضغط مع الاستمرار في الضغط على مفتاحي +/- لمدة 3 ثوانٍ للدخول إلى نمط التحويل. ثم اضغط عليهما للاختيار من بين 0-كيلومتر في الساعة أو 0-ميل في الساعة. اضغط على إعادة تعيين للإنتهاء

### ملاحظة

1. أبعاد وحدة التحكم عن الأماكن الرطبة والمسببة للتآكل.
2. يجب ألا يتولى الأفراد غير المتخصصين أعمال التفكيك والتغيير.

### البدء السريع

اضغط على بدء **التشغيل/ الإيقاف** المؤقت لبدء التمرين. اضبط المقاومة (32 مستوى) في أي وقت بالضغط على +/-.

### النمط اليدوي (P01)

- في وضع الاستعداد، اضغط على النمط لتمييز P01، ثم اضغط على بدء **التشغيل/ الإيقاف** المؤقت لبدء التمرين. سيبدأ العد التصاعدي لجميع قيم الوقت/ المسافة/ السرعات الحرارية من الصفر
- لضبط القيم: في وضع الاستعداد، اضغط على **(M) النمط** لتمييز P01، ثم اضغط على النمط مرة أخرى لتمييز الوقت/ المسافة/ السرعات الحرارية. اضغط على +/- لضبط القيم
- في حالة تعيين القيمة فوق الصفر، اضغط على بدء **التشغيل/ الإيقاف** المؤقت لبدء التمرين، وسيبدأ العد التنازلي لجميع القيم
- عند الانتهاء، ستعرض وحدة التحكم كلمة "End" (النهاية) وستصدر صوت صفارة
- اضغط على **إعادة تعيين** للدخول إلى الواجهة الرئيسية

### البرامج المعيّنة مسبقاً (P02 - P19)

- في وضع الاستعداد، اضغط على **(M) النمط** لتمييز P01، ثم اضغط على +/- لتحديد P02 - P19
- اضغط على **(M) النمط** مرة أخرى للدخول. اضبط قيم الوقت/ المسافة/ السرعات الحرارية، أو لا تقم بتعيين المعلمات واضغط على بدء **التشغيل/ الإيقاف** المؤقت للتدريب
- يستطيع المستخدم تحديد 18 برنامجاً لأداء التمرين وفقاً لاحتياجاته الشخصية
- اضغط على +/- لتغيير مستوى مقاومة البرنامج في أي وقت أثناء التمرين
- سيصدر الجهاز صوت صفارة مستمراً وسيعرض كلمة "End" (النهاية) عند انتهاء البرنامج

### اختبار دهون الجسم (P20)

- في وضع الاستعداد، اضغط على **(M) النمط** لتمييز P01، ثم اضغط على +/- لتحديد P20
- اضغط على **(M) النمط** لإدخال المعلومات. قم بتعيين القيمة باستخدام +/- من F-1 إلى F-4

F-1	النوع	F-1
ذكر 01، أنثى 02		
F-2	العمر	99 - 10
F-3	الطول	بوصة 40 - 80 (سم 100 - 200)
F-4	الوزن	20 - 150 كجم (44 - 330 رطلاً)

• اضغط على **(M) النمط** لإدخال F-5 (حيث F-5 تعني اختبار دهون الجسم)، ضع يدك على مستشعرات نبض اليد، وستعرض وحدة التحكم قيمة دهون جسمك

أقل من الوزن الطبيعي	≤19
الوزن الطبيعي	(20 - 25)
أكبر من الوزن الطبيعي	(26 - 29)
سمنة	≥30

تُستخدم قيمة دهون الجسم للاستشارة وهي ليست ببيانات طبية



- PL** Więcej informacji znajduję się tutaj:  
[www.reebokfitness.info](http://www.reebokfitness.info)
- CZ** Další informace najdete na:  
[www.reebokfitness.info](http://www.reebokfitness.info)
- DK** For ytterligere informasjon, gå til: [www.reebokfitness.info](http://www.reebokfitness.info)
- FI** Lisätietoja on osoitteessa:  
[www.reebokfitness.info](http://www.reebokfitness.info)
- NO** For ytterligere informasjon, gå til: [www.reebokfitness.info](http://www.reebokfitness.info)
- SE** För mer information kan du gå till:  
[www.reebokfitness.info](http://www.reebokfitness.info)