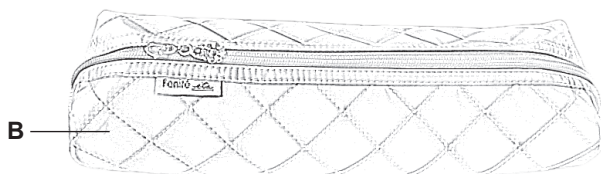
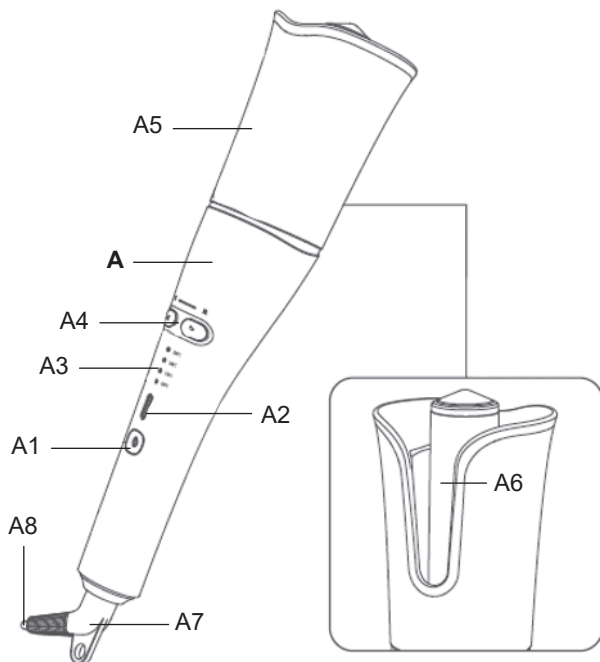


<i>Automatická kulma na vlasy</i> • NÁVOD K OBSLUZE	CZ 3-7
<i>Automatická kulma na vlasy</i> • NÁVOD NA OBSLUHU	SK 8-12
<i>Automatic hair curler</i> • INSTRUCTIONS FOR USE	GB 13-17
<i>Automatikus hajsütővas</i> • KEZELÉSI ÚTMUTATÓ	H 18-22
<i>Automatyczna lokówka do włosów</i> • INSTRUKCJA OBSŁUGI	PL 23-27
<i>Automatischer Lockenstab</i> • BEDIENUNGSANLEITUNG	D 28-33

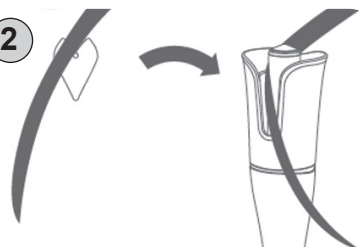
Fenité



1



2



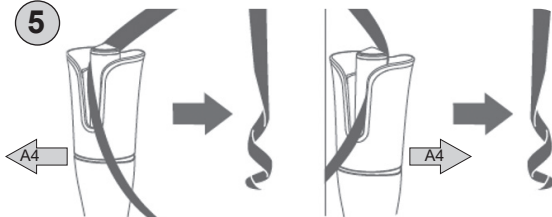
3



4



5



eta 9327

NÁVOD K OBSLUZE

Vážený zákazníku, děkujeme Vám za zakoupení našeho produktu. Před uvedením tohoto přístroje do provozu si velmi pozorně přečtěte návod k obsluze a tento návod spolu se záručním listem, pokladním dokladem a podle možností i s obalem a vnitřním obsahem obalu dobře uschovejte.

I. BEZPEČNOSTNÍ UPOZORNĚNÍ



- Instrukce v návodu považujte za součást spotřebiče a postupte je jakémukoliv dalšímu uživateli spotřebiče.
- Zkontrolujte, zda údaj na typovém štítku odpovídá napětí ve Vaší elektrické zásuvce. Vidlici napájecího přívodu je nutné připojit pouze do zásuvky elektrické instalace, která odpovídá příslušným normám.
- Tento spotřebič mohou používat děti ve věku 8 let a starší a osoby se sníženými fyzickými, smyslovými či mentálními schopnostmi nebo nedostatkem zkušeností a znalostí, pokud jsou pod dozorem nebo byly poučeny o používání spotřebiče bezpečným způsobem a rozumí případným nebezpečím. Děti si se spotřebičem nesmějí hrát. Čištění a údržbu prováděnou uživatelem nesmějí provádět děti, pokud nejsou starší 8 let a pod dozorem. Děti mladší 8 let se musí držet mimo dosah spotřebiče a jeho přívodu.
- Před montáží a demontáží, před čištěním nebo údržbou, nebo po ukončení práce, spotřebič vypněte a odpojte od el. sítě vytažením vidlice napájecího přívodu z el. zásuvky!
- Jestliže je napájecí přívod tohoto spotřebiče poškozen, musí být nahrazen výrobcem, jeho servisním technikem nebo podobně kvalifikovanou osobou, aby se tak zabránilo vzniku nebezpečné situace.
- Pro zabezpečení doplňkové ochrany doporučujeme instalovat do el. obvodu napájení koupelny proudový chránič (RCD) se jmenovitým vybavovacím proudem nepřevyšujícím **30 mA**. Požádejte o radu revizního technika, případně elektrikáře.
- Vždy odpojte spotřebič od napájení, pokud ho necháváte bez dozoru a před montáží, demontáží nebo čištěním.
- Nikdy spotřebič nepoužívejte pokud má poškozený napájecí přívod nebo vidlici, pokud nepracuje správně, upadl na zem a poškodil se, nebo spadl do vody. V takových případech zanechte spotřebič do odborné elektroopravy k prověření jeho bezpečnosti a správné funkce.
- Pokud se spotřebič používá v koupelně, je nutné ho odpojit po použití od el. sítě vytažením vidlice napájecího přívodu z el. zásuvky, protože v blízkosti vody představuje nebezpečí, i když je spotřebič vypnutý.

- Spotřebič se nesmí ponořit do vody nebo jiných tekutin a nesmí se používat na místech, kde by mohl spadnout do vany, umyvadla nebo bazénu. Pokud by přesto spotřebič spadl do vody, nevytahujte jej! Nejdříve odpojte vidlici napájecího přívodu z el. zásuvky a až poté spotřebič vyjměte. V takových případech zanechte spotřebič do odborného servisu k prověření jeho bezpečnosti a správné funkce.
- **POZOR** – Spotřebič není určen pro činnost prostřednictvím vnějšího časového spínače, dálkového ovládání nebo jakékoli jiné součásti, která spíná spotřebič automaticky, protože existuje nebezpečí vzniku požáru, pokud by byl spotřebič zakryt nebo nesprávně umístěn v okamžiku uvedení spotřebiče do činnosti.
- **Spotřebič je určen pouze pro použití v domácnostech a podobné účely! Není konstruován pro použití v kadeřnickém salónu nebo jiné komerční použití!**
- **Vidlici napájecího přívodu nezasunujte do el. zásuvky a nevytahujte z el. zásuvky mokryma rukama a taháním za napájecí přívod!**
- **Spotřebič nenechávejte v chodu bez dozoru!**
- **Ihned po použití spotřebič vypněte, odpojte od el. sítě a nechejte vychladnout. Poté jej uložte na bezpečné suché místo, mimo dosah dětí.**
- Spotřebič neodkládejte na horké tepelné zdroje (např. **kamna, sporák, radiátor atd.**).
- Žádná část spotřebiče se nesmí dostat do styku s místy citlivými na teplo (např. **oči, uši, krk atd.**).
- Nevsunujte do oblasti ochranného krytu tubusu prsty ani jiné předměty. Udržujte tento prostor čistý, nesmí být blokován žádnými předměty!
- **UPOZORNĚNÍ** – Některé části tohoto výrobku se mohou stát velmi horkými a způsobit popálení. **Koncovka tubusu neslouží k uchopení a držení!** Zvláštní pozornost musí být věnována přítomnosti dětí a hendikepovaných lidí.
- Horký spotřebič nepokládejte na měkké a snadno hořlavé povrchy (např. **postel, ručníky, povlečení, koberce**), mohlo by dojít k poškození těchto věcí od horkých částí spotřebiče.
- **Spotřebič nesmí být používán ve vlhkém nebo mokřém prostředí a v jakémkoliv prostředí s nebezpečím požáru nebo výbuchu** (prostory kde jsou skladovány chemikálie, paliva, oleje, plyny, barvy a další hořlavé, případně těkavé, látky).
- Nemanipulujte se zařízením s mokryma rukama.
- Při prvním zapnutí může dojít ke krátkému a mírnému zakouření, které není závadou a není důvodem k reklamaci spotřebiče.
- Spotřebič ani případné příslušenství nezasunujte do žádných tělesných otvorů.
- Spotřebič se nesmí používat na úpravu paruk, přičesků nebo umělých vlasů.
- Kulma není určena pro trvalou ondulaci vlasů.
- Pravidelně kontrolujte stav napájecího přívodu spotřebiče.
- Napájecí přívod nikdy nepokládejte na horké plochy, ani jej nenechávejte viset přes okraj stolu nebo pracovní desky. Zavaděním nebo zataháním za přívod např. dětmi může dojít k převržení či stažení spotřebiče a následně k vážnému zranění!
- Napájecí přívod nesmí být poškozen ostrými nebo horkými předměty, otevřeným plamenem, nesmí se ponořit do vody ani ohýbat přes ostré hrany.
- Neovíňte napájecí přívod kolem spotřebiče, prodlouží se tak jeho životnost.
- V případě potřeby použití prodlužovacího přívodu je nutné, aby nebyl poškozen a vyhovoval platným normám.
- Tento spotřebič včetně jeho příslušenství používejte pouze pro účel, pro který je určen tak, jak je popsáno v tomto návodu. Spotřebič nikdy nepoužívejte pro žádný jiný účel.

- Případné texty v cizím jazyce a obrázky uvedené na obalech, nebo výrobku, jsou přeloženy a vysvětleny na konci této jazykové mutace.
- **VAROVÁNÍ:** Při nesprávném používání spotřebiče, které není v souladu s návodem k obsluze, existuje riziko poranění.
- Výrobce neručí za škody způsobené nesprávným zacházením se spotřebičem a příslušenstvím (např. **úraz el. proudem, požár, popálení, poškození vlasů**) a není odpovědný ze záruky za spotřebič v případě nedodržení výše uvedených bezpečnostních upozornění.

II. POPIS SPOTŘEBIČE (obr. 1)

A – kulma na vlasy

- A1 – spínač ZAP./VYP.
- A2 – tlačítko přepínání teploty
- A3 – světelná signalizace provozu a dosažení teploty
- A4 – směrová tlačítka rotace
- A5 – ochranný kryt tubusu
- A6 – tubus
- A7 – otočný kloub napájecího přívodu
- A8 – napájecí přívod

B – pouzdro

III. POKYNY K OBSLUZE

Odstraňte veškerý obalový materiál a vyjměte spotřebič. Ze spotřebiče odstraňte všechny případné adhezivní fólie, samolepky nebo papír.

Ovládání

Delším stisknutím spínače **A1** spotřebič zapnete/vypnete. Krátkým stisknutím tlačítka **A2** nastavíte požadovanou teplotu (150 °C, 170 °C, 190 °C, 210 °C). Příslušná kontrolka signalizace **A3** začne blikat. Jakmile je dosažena požadovaná teplota, světelná signalizace **A3** svítí trvale. Pokud budete teplotu nastavovat z vyšší na nižší, signalizace nebude blikat. V tomto případě vyčkejte několik minut přirozeného ochlazení tubusu.

Stisknutím a držením jednoho ze směrových tlačítek rotace **A4** zahájíte otáčení vnitřního ústrojí v ochranném krytu tubusu. Toto namotává vložené vlasy požadovaným směrem (dle stisknutého směru). Po uvolnění tlačítka se otáčení zastaví. Pouhým krátkým stisknutím směrového tlačítka otočíte ústrojí o jednu otáčku.

Teplota a typ vlasů

Nízká teplota (150 °C) – pro vlasy jemné, odbarvené nebo poškozené.

Střední teplota (170-190 °C) – pro vlasy normální a zvlněné.

Vysoká teplota (210 °C) – pro vlasy silné a hrubé.

Funkce automatického vypnutí

Spotřebič se automaticky vypne po cca 30 minutách provozu.

Tvarování účesu

Kulmu použijte na suché nebo mírně vlhké vlasy, nikdy ne na mokré vlasy. Před použitím kulmy vlasy pročešte hřebenem, aby nebyly zacuchané.

Stručný orientační postup:

- 1) Po zapnutí kulmy a dosažení nastavené teploty vložte menší pramen vlasů kolem tubusu a ved'te jej ven prostřednictvím „U“ výkroje (viz obr. 2, 5). Směr vložení (zleva nebo zprava) ovlivňuje výsledek a zvlnění vlasů.
- 2) Zvolte si směr, ve kterém chcete vlasy pomocí rotace natáčet a na cca 9 sekund stiskněte a držte příslušné směrové tlačítko **A4** dokud nezazní zvukový signál (viz obr.3).
- 3) Po zaznění signálu se přeruší automatické otáčení a začne odpočet. Tento zvukový odpočet vám pomůže lépe odhadnout dobu, po kterou budete vlasy nahřívát. Jelikož je stav a vlastnosti vlasů každého jedince individuální, zvolte si správný interval odejmutí pramene v závislosti na vašich podmínkách, stavu vlasů a zvolené teplotě.
- 4) Pokud se nerozhodnete pramen vyjmout dříve, pak po ukončení zvukové signalizace je orientační nahřívání dokončeno a poté můžete pramen vlasů z kulmy opatrně vysunout (viz obr. 4).
- 5) Tento postup opakujte i u dalších pramenů vlasů.

Poznámka

- Pokud vám z jakéhokoliv důvodu nevyhovuje automatické přednastavení (9 sekund natáčení a příslušná doba nahřívání vlasů), můžete vlasy natáčet manuálně podle vlastní potřeby tisknutím směrových tlačítek a ponecháním pramenů po dobu dle vlastních preferencí.
- Do kulmy vkládejte pouze menší prameny vlasů. Příliš velké mohou vést k bezpečnostnímu zaseknutí a vypnutí kulmy.
- Pokud dojde během provozu k bezpečnostnímu zaseknutí kulmy, které chrání vlasy před poškozením, kulmu znovu zapněte a v opačném směru namotané vlasy uvolněte.
- Správný postup a úchop, při kterém vytvoříte žádané lokny, získáte postupným cvikem. Pokud se vám ze začátku nebude dařit, nezoufejte, training dělá mistra:).

IV. ÚDRŽBA

Před každou údržbou spotřebič nechte vychladnout! Nepoužívejte drsné a agresivní čisticí prostředky! Povrch ošetřujte měkkým vlhkým hadříkem. Chladnou kulmu uložte na bezpečné suché místo, mimo dosah dětí a nesvéprávných osob.

Údržbu rozsáhlejšího charakteru nebo údržbu, která vyžaduje zásah do vnitřních částí spotřebiče, musí provést odborný servis!

Nedodržením pokynů výrobce zaniká právo na záruční opravu!

Případné další informace o spotřebiči a servisní síti získáte na infolince +420 545 120 545 nebo na internetové adrese www.eta.cz.

V. EKOLOGIE



Pokud to rozměry dovolují, jsou na všech kusech vytištěny znaky materiálů použitých na výrobu balení, komponentů a příslušenství, jakož i jejich recyklace. Uvedené symboly na výrobku nebo v průvodní dokumentaci znamenají, že použité elektrické nebo elektronické výrobky nesmí být likvidovány společně s komunálním odpadem. Za účelem jejich správné likvidace je odevzdejte na k tomu určených sběrných místech, kde budou přijaty zdarma. Správnou likvidací tohoto produktu pomůžete zachovat cenné přírodní zdroje a napomáháte prevenci potenciálních negativních dopadů na životní prostředí a lidské zdraví, což by mohly být důsledky nesprávné likvidace odpadů. Další podrobnosti si vyžádejte od místního úřadu nebo nejbližšího sběrného místa. Při nesprávné likvidaci tohoto druhu odpadu mohou být v souladu s národními předpisy uděleny pokuty. Pokud má být spotřebič definitivně vyřazen z provozu, doporučuje se po odpojení napájecího přívodu od el. sítě přívod odříznout, spotřebič tak bude nepoužitelný.

VI. TECHNICKÁ DATA

Napětí (V)	uvedeno na typovém štítku výrobku
Příkon (W)	uveden na typovém štítku výrobku
Hmotnost cca (kg)	0,4
Spotřebič třídy ochrany	II.
Rozměry cca (dxhvxv) (mm)	310 x 70 x 60

Příkon ve vypnutém stavu je < 0,50 W

Změna technické specifikace a obsahu případného příslušenství dle modelu výrobku vyhrazena výrobcem. Obrázky jsou pouze ilustrační.

HOUSEHOLD USE ONLY – Pouze pro použití v domácnosti. DO NOT IMMERSE IN WATER OR OTHER LIQUIDS – Neponořovat do vody nebo jiných tekutin.



TO AVOID DANGER OF SUFFOCATION, KEEP THIS PLASTIC BAG AWAY FROM BABIES AND CHILDREN. DO NOT USE THIS BAG IN CRIBS, BEDS, CARRIAGES OR PLAYPENS. THIS BAG IS NOT A TOY.

Nebezpečí udušení. Nepoužívejte tento sáček v kolébkách, postýlkách, kočárcích nebo dětských ohrádkách. PE sáček odkládejte mimo dosah dětí. Sáček není na hraní.



UPOZORNĚNÍ



Nepoužívejte spotřebič v blízkosti van, sprch, umyvadel nebo jiných nádob obsahujících vodu.

NÁVOD NA OBSLUHU

Vážený zákazník, ďakujeme Vám za zakúpenie nášho produktu. Pred uvedením tohto prístroja do prevádzky, si veľmi pozorne prečítajte návod na obsluhu a tento návod spolu so záručným listom, dokladom o predaji a podľa možnosti aj s obalom a vnútorným vybavením obalu dobre uschovajte.

I. BEZPEČNOSTNÉ UPOZORNENIA



- Inštrukcie v návode považujte za súčasť spotrebiča a postúpte ich akémukoľvek ďalšiemu užívateľovi spotrebiča.
- Skontrolujte, či údaj na typovom štítku zodpovedá napätiu vo vašej elektrickej zásuvke. Vidlicu napájacieho prívodu treba pripojiť do správne zapojenej a uzemnenej zásuvky podľa STN!
- Tento spotrebič môžu používať deti vo veku 8 rokov a staršie a osoby so zníženými fyzickými alebo mentálnymi schopnosťami alebo nedostatkom skúseností a znalostí, pokiaľ sú pod dozorom alebo boli poučené o používanie tohto spotrebiča bezpečným spôsobom a rozumie prípadným nebezpečenstvom. Deti si so spotrebičom nesmú hrať. Čistenie a údržbu vykonávanú užívateľom nesmú vykonávať deti bez dozoru. Deti mladšie ako 8 rokov sa musia držať mimo dosah spotrebiča a jeho prívodu.
- Pred montážou a demontážou, pred čistením alebo údržbou, spotrebič vypnite a odpojte od el. siete vytiahnutím vidlice napájacieho prívodu z elektrickej zásuvky!
- Ak je napájací prívod tohto spotrebiča poškodený, musí byť prívod nahradený výrobcom, jeho servisným technikom alebo podobne kvalifikovanou osobou, aby sa tak zabránilo vzniku nebezpečnej situácie.
- Pre zabezpečenie doplnkovej ochrany odporúčame inštalovať do elektrického obvodu napájania kúpeľne prúdový chránič (RCD) s menovitým vybavovacím prúdom neprevyšujúcim **30 mA**. Požiadajte o radu revízneho technika, prípadne elektrikára.
- Vždy odpojte spotrebič od napájania, ak ho nechávate bez dozoru a pred montážou, demontážou alebo čistením.
- Nikdy spotrebič nepoužívajte, ak má poškodený napájací prívod alebo vidlicu, ak nepracuje správne, ak spadol na zem a poškodil sa alebo spadol do vody. V takýchto prípadoch zaneste spotrebič do odborného servisu na preverenie jeho bezpečnosti a správnej funkcie.
- Pokiaľ spotrebič používate v kúpeľni, je potrebné ho po použití odpojiť od elektrickej siete vytiahnutím vidlice napájacieho prívodu z elektrickej zásuvky, pretože v blízkosti vody predstavuje nebezpečenstvo i pokiaľ je vypnutý.

- Spotrebič sa nesmú ponoriť do vody alebo iných tekutín ani používať na miestach, kde by mohli spadnúť do vane, umývadla alebo bazénu. Ak by spotrebič do vody predsa len spadl, nevyberajte ich! Najskôr vytiahnite vidlicu napájacieho prívodu z elektrickej zásuvky a až potom kliešte vyberte. V takých prípadoch odneste spotrebič na kontrolu do špecializovaného servisu, aby preverili, či je bezpečný a správne funguje.
- **POZOR:** Nepoužívajte tento spotrebič v spojení s tepelne citlivým riadiacim zariadením, programátorom, časovačom alebo akýmkoľvek iným zariadením, ktoré zapína spotrebič automaticky, pretože v prípade, že by bol spotrebič zakrytý alebo premiestnený, hrozí nebezpečenstvo požiaru.
- **Spotrebič je určený len na použitie v domácnostiach a podobné účely! Nie je konštruovaný pre kadernícke salóny alebo na komerčné používanie!**
- **Vidlicu napájacieho prívodu nezasúvajte do elektrickej zásuvky a nevytáhnajte ju z nej mokrými rukami a ťahaním za napájací prívod!**
- **Spotrebič nenechávajte v činnosti bez dozoru!**
- **Po použití spotrebič ihneď vypnite, odpojte od elektrickej siete a nechajte vychladnúť. Potom ho uložte na bezpečné suché miesto, mimo dosahu detí.**
- Spotrebič neodkladajte na horúce tepelné zdroje (napr. **kachle, sporák, radiátor**).
- Žiadna časť spotrebiča sa nesmie dostať do styku s miestami citlivými na teplo (napr. **oči, uši, krk** atď.).
- Nevsúvajte do oblasti ochranného krytu tubusu prsty ani iné predmety. Udržujte tento priestor čistý, nesmie byť blokovaný žiadnymi predmetmi!
- **UPOZORNENIE** – Niektoré časti tohto výrobku sa môžu stať veľmi horúcimi a spôsobiť popálenie. **Koncovka tubusu neslúži na uchopenie a držanie!** Zvláštna pozornosť musí byť venovaná pri prítomnosti detí a hendikepovaných ľudí.
- Zapnuté kliešte neodkladajte na mäkké a horľavé povrchy (napríklad **posteľ, uteráky, bielizeň, koberce**), mohli by sa poškodiť od horúcich častí spotrebiča.
- **Spotrebič nesmie byť používaný vo vlhkom alebo mokrom prostredí a v akomkoľvek prostredí s nebezpečenstvom požiaru alebo výbuchu** (priestory kde sú skladované chemikálie, palivá, oleje, plyny, farby a ďalšie horľavé, prípadne prchavé, látky).
- Nemanipulujte so zariadením s mokrými rukami.
- Pri prvom zapnutí spotrebiča môže dôjsť k prípadnému krátkemu miernemu zadymeniu, čo nie je porucha a nie je to dôvod na reklamáciu spotrebiča.
- Spotrebič ani prípadné príslušenstvo nevsúvajte do žiadnych telesných otvorov.
- Spotrebič sa nesmie používať na upravovanie parochní, pričeskov alebo umelých vlasov.
- Napájací prívod pravidelne kontrolujte.
- Kulma nie je určená na trvalú onduláciu vlasov.
- Napájací prívod nikdy nekladte na horúce plochy, ani ho nenechávajte visieť cez okraj stola alebo pracovnej dosky. Zavadením alebo zaťahaním za prívod napr. deťmi môže dôjsť k prevrhnutiu či stiahnutiu spotrebiča a následne k vážnemu zraneniu!
- Napájací prívod nesmie byť poškodený ostrými alebo horúcimi predmetmi, otvoreným plameňom, nesmie byť ponáraný do vody ani sa ohýbať cez ostré hrany.
- Nenavíjajte napájací prívod okolo spotrebiča, predĺžite tým životnosť prívodu.
- V prípade potreby použitia predlžovacieho prívodu je nutné, aby nebol poškodený a vyhovoval platným normám.
- Tento spotrebič vrátane príslušenstva používajte iba na účel, na ktorý je určený tak, ako je popísané v tomto návode. Spotrebič nikdy nepoužívajte na žiadny iný účel.

- Prípadné texty v cudzom jazyku a obrázky uvedené na obaloch, alebo výrobku, sú preložené a vysvetlené na konci tejto jazykovej mutácie.
- **VAROVANIE:** Pri nesprávnom používaní prístroja, ktoré nie je v súlade s návodom na obsluhu, existuje riziko poranenia.
- Výrobca nezodpovedá za škody spôsobené nesprávnym zaobchádzaním so spotrebičom a príslušenstvom (napr. **úraz el. prúdom, požiar, popálenie, poškodenie vlasov**) a nie je povinný poskytnúť záruku na spotrebič v prípade nedodržania zhora uvedených bezpečnostných upozornení.

II. OPIS SPOTREBIČA (obr. 1)

A – kulma na vlasy

- A1 – spínač ZAP./VYP.
- A2 – tlačidlo prepínania teploty
- A3 – svetelná signalizácia prevádzky a dosiahnutia teploty
- A4 – smerové tlačidlá rotácie
- A5 – ochranný kryt tubusu
- A6 – tubus
- A7 – otočný kĺb napájacieho prívodu
- A8 – napájací prívod

B – puzdro

III. NÁVOD NA OBSLUHU

Odstráňte všetok obalový materiál, vyberte spotrebič. Zo spotrebiča odstráňte všetky prípadné adhézne fólie, nálepky alebo papier.

Ovládanie

Dlhším stlačením spínača **A1** spotrebič zapnete/vypnete. Krátkym stlačením tlačidla **A2** nastavíte požadovanú teplotu (150 °C, 170 °C, 190 °C, 210 °C). Príslušná kontrolka signalizácie **A3** začne blikať. Hneď ako je dosiahnutá požadovaná teplota, svetelná signalizácia **A3** svieti trvale. Pokiaľ budete teplotu nastavovať z vyššej na nižšiu, signalizácia nebude blikať. V tomto prípade vyčkajte niekoľko minút prirodzeného ochladenia tubusu.

Stlačením a držaním jedného zo smerových tlačidiel rotácie **A4** zahájite otáčanie vnútorného ústrojenstva v ochrannom kryte tubusu. Toto namotáva vložené vlasy požadovaným smerom (podľa stlačeného smeru). Po uvoľnení tlačidla sa otáčanie zastaví. Iba krátkym stlačením smerového tlačidla otočíte ústrojenstvo o jednu otáčku.

Teplota a typ vlasov

Nízka teplota (150 °C) — pre vlasy jemné, odfarbené alebo poškodené.

Stredná teplota (170 - 190 °C) — pre vlasy normálne a zvlhnené.

Vysoká teplota (210 °C) — pre vlasy silné a hrubé.

Funkcia automatického vypnutia

Spotrebič sa automaticky vypne po cca 30 minútach prevádzky.

Tvarovanie účesu

Kulmu použite na suché alebo mierne vlhké vlasy, nikdy nie na mokré vlasy. Pred použitím kulmy vlasy prečesťe hrebeňom, aby neboli zauzlené.

Stručný orientačný postup:

- 1) Po zapnutí kulmy a dosiahnutí nastavenej teploty vložte menší prameň vlasov okolo tubusu a vedte ho von prostredníctvom „U“ výkroja (viď. obr. 2, 5). Smer vloženia (zľava alebo sprava) ovplyvňuje výsledok a zvlnenie vlasov.
- 2) Zvoľte si smer, v ktorom chcete vlasy pomocou rotácie natáčať a na cca 9 sekúnd stlačte a držte príslušné smerové tlačidlo A4 kým nezaznie zvukový signál (viď. obr.3).
- 3) Po zaznení signálu sa preruší automatické otáčanie a začne odpočet. Tento zvukový odpočet vám pomôže lepšie odhadnúť dobu, po ktorú budete vlasy nahrievať. Nakoľko sú stav a vlastnosti vlasov každého jedinca individuálne, zvoľte si správny interval odňatia prameňa v závislosti na vašich podmienkach, stave vlasov a zvolenej teplote.
- 4) Pokiaľ sa nerozhodnete prameň vybrať skôr, potom po ukončení zvukovej signalizácie je orientačné nahrievanie dokončené a potom môžete prameň vlasov z kulmy opatrne vysunúť (viď. obr. 4).
- 5) Tento postup opakujte aj u ďalších prameňov vlasov.

Poznámka

- Pokiaľ vám z akéhokoľvek dôvodu nevyhovuje automatické prednastavenie (9 sekúnd natáčania a príslušná doba nahrievania vlasov), môžete vlasy natáčať manuálne podľa vlastnej potreby tlačení smerových tlačidiel a ponechaním prameňov po dobu podľa vlastnej preferencie.
- Do kulmy vkladajte iba menšie pramene vlasov. Príliš veľké môžu viesť k bezpečnostnému zaseknutiu a vypnutiu kulmy.
- Pokiaľ dôjde počas prevádzky k bezpečnostnému zaseknutiu kulmy, ktoré chráni vlasy pred poškodením, kulmu znovu zapnite a v opačnom smere namotané vlasy uvoľnite.
- Správny postup a úchop, pri ktorom vytvoríte žiadané lokne získate postupným cvikom. Pokiaľ sa vám zo začiatku nebude dariť, nezúfajte, tréning robí majstra:).

IV. ÚDRŽBA

Pred každou údržbou spotrebič nechajte vychladnúť! Nepoužívajte drsné a agresívne čistiace prostriedky! Povrch čistíte mäkkou vlhkou handričkou. Chladnú kulmu uložte na bezpečné suché miesto, mimo dosahu detí a nesvojprávnych osôb.

**Údržbu rozsiahlejšieho charakteru alebo údržbu, ktorá vyžaduje zásah do vnútorných častí spotrebiča, musí vykonať iba špecializovaný servis!
Nedodržaním pokynov výrobcu zaniká právo na záručnú opravu!**

Prípadné ďalšie informácie o spotrebiči a servisnej sieti získate na infolinke +420 545 120 545 alebo na internetovej adrese www.eta.sk.

V. EKOLÓGIA



Ak to rozmery umožňujú, na všetkých dieloch sú vytlačené znaky materiálov, ktoré sú použité na obalový materiál, komponenty a príslušenstvo, ako aj na ich recyklovanie. Uvedené symboly na výrobku alebo v sprievodnej dokumentácii znamenajú, že použité elektrické alebo elektronické výrobky nesmú byť likvidované spoločne s komunálnym odpadom. Za účelom správnej likvidácie výrobkov ich odovzdajte na k tomu určených zberných miestach, kde budú prijaté zdarma. Správnou likvidáciou tohto produktu pomôžete zachovať cenné prírodné zdroje a napomáhate prevencii potenciálnych negatívnych dopadov na životné prostredie a ľudské zdravie, čo by mohli byť dôsledky nesprávnej likvidácie odpadov. Ďalšie podrobnosti si vyžiadajte od miestneho úradu alebo najbližšieho zberného miesta. Pri nesprávnej likvidácii tohto druhu odpadu môžu byť v súlade s národnými predpismi udelené pokuty. Ak má byť spotrebič definitívne vyradený z činnosti, odporúča sa po jeho odpojení od elektrickej siete odrezať napájací prívod. Spotrebič tak bude nepoužiteľný.

VI. TECHNICKÉ ÚDAJE

Napätie (V)	uvedené na typovom štítku
Príkion (W)	uvedený na typovom štítku
Hmotnosť (kg) asi	0,4
Spotrebič ochranej triedy	II.
Rozmery (dxhxv):	310 x 70 x 60

Príkion vo vypnutom stave je < 0,50 W

Zmena technickej špecifikácie a obsahu prípadného príslušenstvo podľa modelu výrobku je vyhradená výrobcom. Obrázky sú len ilustračné.

HOUSEHOLD USE ONLY — *Len na použitie v domácnosti. DO NOT IMMERSE IN WATER OR OTHER LIQUIDS* — *Neponárat' do vody alebo iných tekutín.*



TO AVOID DANGER OF SUFFOCATION, KEEP THIS PLASTIC BAG AWAY FROM BABIES AND CHILDREN. DO NOT USE THIS BAG IN CRIBS, BEDS, CARRIAGES OR PLAYPENS. THIS BAG IS NOT A TOY. Nebezpečenstvo udusenía. Nepoužívajte toto vrecúško

v kolískach, postieľkach, kočíkoch alebo detských ohrádkach. PE vrecko odkladajte mimo dosahu detí. Vrecko nie je na hranie.



UPOZORNENIE



Nepoužívajte spotrebič v blízkosti vaní, spŕch, umývadiel alebo iných nádob obsahujúcich vodu.

Automatic hair curler

eta 9327

Fenité

INSTRUCTIONS FOR USE

Dear customer, thank you for buying our product. Before putting the appliance into operation, read carefully these instructions for use and store this manual properly together with the certificate of warranty, a cash voucher and possibly with the package and the internal contents of the package.

I. SAFETY WARNING



- Consider the instructions for use as a part of the appliance and pass them on to any other user of the appliance.
- Check whether the data on the type label corresponds with the voltage in your socket. The power cord plug may only be connected to the electrical socket complying with the applicable standards.
- This appliance may only be used by children aged 8 years or older, and persons with reduced physical, sensory or mental capabilities or lack of experience and knowledge if they have been given supervision or instruction concerning use of the appliance in a safe way and understand the hazards involved. Children shall not play with the appliance. Cleaning and user maintenance shall not be made by children without supervision. Children younger than 8 years must be kept out of reach of the appliance and its power cord.
- Before assembly and disassembly, before cleaning or maintenance, turn off the appliance and disconnect it from the mains by pulling the power cord from the power socket!
- If the power cord of the appliance is corrupted, it has to be replaced by the manufacturer, its service technician or a similarly qualified person so as to prevent dangerous situations.
- For additional protection we recommend installation of current protection (RCD) with the nominal release current not exceeding **30 mA**. Ask a control technician or an electrician for advice.
- Always unplug the appliance from power supply if you leave it unattended and before assembly, disassembly or cleaning.
- Never use the appliance if the power cord or power plug are damaged, if it is not functioning correctly or if it has fallen on the floor and been damaged or if it has fallen into water. In such cases take the appliance to a professional service centre to verify its safety and correct function.
- If the appliance is used in a bathroom, it has to be disconnected from the electric power by unplugging the power cord from the socket because there is risk close to water even if the appliance is off.

- The appliance must not be immersed into water or other liquids and it must not be used close to bathtubs, showers, wash basins or other water containers, including a swimming pool. If the straightener still falls into water, do not take it out! First of all unplug the power cord from the socket and only then take out the hair straightener. In this case take the appliance to a special service to check its safety and proper function.
- **CAUTION** – Do not use the appliance with a program, time switch or any other part that turns the appliance on automatically as there is a risk of fire if the appliance is not covered or placed properly.
- **The appliance is intended for use in households only and for similar use! It is not designed for use in hair salons or for similar commercial use!**
- **Do not plug the power cord in the electrical socket and do not unplug it with wet hands or by pulling the power cord!**
- **Do not leave the appliance in operation unattended!**
- Switch off the appliance right after its use, unplug it from power supply and let it cool down. Then put it on a safe dry place, out of reach of children.
- No part of the appliance shall come into contact with heat-sensitive areas (such as **eyes, ears, neck** etc.)
- Don't insert fingers or other items into the area of the protective cover of the tube. Keep this space clean; nothing can be blocked inside it!
- **NOTICE** – Some parts of this product may become very hot and cause burns. **Do not touch tube ending during operation!** Take special care when children or handicapped persons are present.
- Also, do not put the hair straightener on soft and easily flammable surfaces (e.g. **bed, towels, sheets, carpets**); they could be damaged by hot parts of the appliance.
- When the appliance is switched on for the first time, short and slight smoke can come out that does not mean any defect and it is not a reason for claiming a defect of the appliance.
- The curling iron is not intended for permanent waves of hair.
- Never put the power cord on hot surfaces and never let it hang over table edge or worktop edge. If the cord is caught or pulled, e.g. by children, the appliance may overturn and fall down, causing a serious injury!
- The power cord must not be damaged with sharp or hot objects, open fire, it must not be sunk into water or bent over sharp edges.
- Only use this appliance for the purpose it was designed for, as specified in this manual. Never use the appliance for any other purpose.
- The producer does not guarantee any loss caused by improper handling of the appliance and its accessories (e. g. **electrical accident, fire, burn, hair damage**) and its guarantee for the appliance does not apply in the case of non-compliance with the safety instructions above.

II. FEATURES OF THE DEVICE (FIG. 1)

A – curling iron

- A1 – ON/OFF switch
- A2 – Push-button for temperature switching
- A3 – Light signalization of operation and achievement of temperature
- A4 – Directional push-buttons of rotation
- A5 – Protective cover of the tube
- A6 – Tube
- A7 – Rotary joint of the supply cord
- A8 – Supply cord

B – case

III. INSTRUCTIONS FOR USE

Remove all packing material, take out the appliance. Remove all possible adhesion foils, stick-on labels or paper from the appliance.

Control

Press and hold for a while the switch A1 to switch-on/switch-off the appliance. Press shortly the push-button **A2** to adjust required temperature (150 °C, 170 °C, 190 °C, 210 °C). A respective indicating lamp of signalization **A3** begins to flash. As soon as the required temperature is achieved, the light signalization **A3** is continuously shining. If you set temperature from a higher to lower value, signalization begins to flash. In this case, wait for a few minutes until the tube is gradually cooled down.

Press and hold one of the directional buttons of rotation A4 to start rotation of the internal mechanism in the protective cover of the tube. It reels inserted hair in the required direction (depending on the pressed directional button). After having released the push-button, rotation is stopped. Press shortly the directional push-button to turn the mechanism by one complete revolution.

Temperature and type of hair

Low temperature (150 °C) – for fine, bleached or damaged hair,

Medium temperature (170 - 190 °C) – for normal and wavy hair,

High temperature (210 °C) – for strong and rough hair.

Automatic switch OFF

Auto power off (30 min.).

Hair styling

Use the hot comb on dry or slightly moist hair, never on wet hair. Comb the hair before using the comb so that they are not tousled.

Brief indicative procedure:

- 1) After the curling iron is switched-on and adjusted temperature is reached, insert a small lock of hair around the tube and lead it out through the „U“ cut-outs (see Fig. 2, 5). Direction of insertion (from left or from right) affects the result and undulation of hair.
- 2) Select direction to which you want curl your hair with help of rotation, and press and hold the respective directional push-button **A4** for about 9 sec until an acoustic signal rings out (see Fig. 3).

- 3) After the signal rang out, automatic rotation stops and countdown begins. This acoustic countdown helps you better estimate time necessary for hair warming. Since hair state and properties of each person are individual, select a correct interval of removal of the lock of hair with regard to your conditions, state of hair and chosen temperature.
- 4) If you decide to take out the lock of hair earlier, then, after finishing acoustic signalization, reference warming is finished and afterward you may take out the lock of hair carefully from the curling iron (see Fig. 4).
- 5) Repeat this procedure with the following lock of hair.

Warning

- If you, by some reason, are not satisfied with automatic default setting (9 seconds of curling and respective time of hair warming), you may curl your hair manually depending on your needs by pressing directional push-buttons and leaving the locks of hair for a time according to your own preferences.
- Insert only small locks of the hair into the curling iron. Too big locks of the hair can lead to a curling-iron safety jam and switch-off.
- In case of a curling iron safety jam and switch-off during operation, which protects your hair against damaging, switch-on the curling iron again and release hair reeled in the opposite direction.
- You can develop a correct procedure and grip by which you create required locks by gradual practice. If you are not successful at the beginning, don't be in despair. Training leads to skill:)

IV. MAINTENANCE

Allow the appliance to cool down before any maintenance! Do not use rough and aggressive detergents! Treat the surface with a wet and soft cloth. Once cold, store the curling tongs at a safe place, out of the reach of children and incapacitated persons.

More extensive maintenance or maintenance requiring intervention in the inner parts of the appliance must be carried out by a professional service! Failure to comply with the instructions of the manufacturer will lead to expiration of the right to guarantee repair!

V. ENVIRONMENTAL PROTECTION



If the dimensions allow, there are labels of materials used for production of packing, components and accessories as well as their recycling on all parts. The symbols specified on the product or in the accompanying documentation mean that the used electrical or electronic products must not be disposed of together with municipal waste. For proper disposal, hand them over at special collection places where they will be accepted free of charge. Suitable disposal of the product can help to maintain valuable natural resources and to prevent possible negative impacts on the environment and human health, which could be the possible consequences of improper waste disposal. Ask for more details at the local authority or at the local waste collection site.

Fines can be imposed for improper disposal of this type of waste in agreement with the national regulations. If the appliance is to be put out of operation for good, after disconnecting it from power supply we recommend cutting off the power cord and thus it will not be possible to use the appliance again.

VI. TECHNICAL DATA


Voltage (V)	specified on the type label
Input (W)	specified on the type label
Weight about (kg)	0.4
Protection class of the appliance	II.
Size of the product	310 x 70 x 60


Input in off mode is < 0,50 W

The manufacturer reserves the right to change the technical specifications and accessories for the respective models. The pictures are only illustrative.

HOUSEHOLD USE ONLY. DO NOT IMMERSE IN WATER OR OTHER LIQUIDS. TO AVOID DANGER OF SUFFOCATION, KEEP THIS PLASTIC BAG AWAY FROM BABIES AND CHILDREN. DO NOT USE THIS BAG IN CRIBS, BEDS, CARRIAGES OR PLAYPENS. THIS BAG IS NOT A TOY.



 NOTICE

 Do not use the appliance close to bath tubs, showers, wash basins or other water containers.

KEZELÉSI ÚTMUTATÓ

Tisztelt Vevőnk! Köszönjük, hogy termékünket megvásárolta. Ezen készülék üzembehelyezése előtt kérjük, olvassa el nagyon figyelmesen annak használati utasítását és ezt az útmutatót a garanciajeggyel, a pénztári bizonylattal és lehetőség szerint a csomagoló anyagokkal és azok tartalmával együtt gondosan őrizze meg.

I. BIZTONSÁGI FIGYELMEZTETÉS



- Az útmutató utasításait tekintse a készülék tartozékaként és juttassa el azt a készülék bármilyen további felhasználójának.
- Ellenőrizze, hogy a típustáblán levő feszültségérték megegyezik-e az Ön elektromos dugaszolóaljzatában levő feszültséggel. A csatlakozóvezeték villásdugóját csak a szabvány szerint helyesen bekötött és földelt dugaszolóaljzatba szabad becsatlakoztatni!
- Ezt a terméket 8 éves korú és idősebb gyermekek, továbbá csökkent fizikai és mentális képességű vagy nem elegendő tapasztalattal és ismeretekkel rendelkező személyek is használhatják, amennyiben felügyelet alatt állnak vagy a készülék biztonságos használatára vonatkozóan megfelelő módon kioktatták őket és megértik az esetleges veszélyhelyzetek értelmezését. A gyermekek nem játszhatnak a készülékkel. A felhasználó által történő tisztítást és karbantartást gyermekek nem végezhetik, ha nincsenek legalább 8 évesek és csak felügyelet mellett. 8 évnél fiatalabb gyermekek csak a készülék és csatlakozó vezetéke hatósugarán kívül tartózkodhatnak.
- Beszerelés és szétszerelés előtt, tisztítás vagy karbantartás előtt, a készüléket kapcsolja ki és húzza ki a tápkábel dugójának kihúzásával az aljzatból!
- Ha a készülék csatlakozóvezetéke megsérül, akkor azt a gyártó cég, annak szervíz szakembere vagy hasonló minősítéssel rendelkező más személy cserélje ki, hogy elkerüljük ezzel veszélyes helyzet kialakulását.
- Kiegészítő védelemként javasoljuk a fürdőszoba elektromos hálózatába áramvédőt (RCD) beépíteni, ami **30 mA** értékű kioldóárammal működik. Szaktanácsért forduljon revíziós, illetve elektromos szakemberhez.
- A készüléket nem szabad vízbe vagy más folyadékba meríteni és nem szabad azt fürdőkád, zuhanyozó, mosdó vagy egyéb víztartalmú edény közelében használni, beleértve a fürdőmedencét is. Ha ennek ellenére a készüléket vízbe esik, ne vegye azt ki a vízből! Mindenekelőtt húzza ki annak elektromos villásdugóját a dugaszolóaljzattól és csak azután vegye ki a készüléket a vízből. Ilyen esetekben a készüléket adja át szakszervizi vizsgálatokra, annak biztonságossága és helyes működése ellenőrzése céljából.

- Mindig válassza le a készüléket az elektromos hálózatról, ha a készülék felügyelet nélkül marad, továbbá annak beszerelése, leszerelése vagy tisztítása előtt.
- Soha ne használja a készüléket, ha sérült a tápkábel vagy a csatlakozó, ha nem működik megfelelően, vagy ha a földre esett és megsérült. Ilyen esetben vigye a készüléket szakszervizbe és ellenőriztesse, biztonságos-e.
- Ha fürdőszobában használjuk a készüléket, akkor azt használat után le kell kapcsolni az elektromos hálózatról annak csatlakozódugója elektromos dugaszolóaljzatból történő kihúzásával, mivel a készüléket nedves környezetben még kikapcsolt állapotban is veszélyt jelenthet.
- **FIGYELEM:** Ne használja a készüléket olyan programmal, időkapcsolóval vagy bármely olyan alkatrészsel összekapcsoltan, amelyek a készüléket automatikusan bekapcsolhatják, mivel a készülék letakart, vagy helytelen elhelyezésekor tűzveszély keletkezhet.
- A készüléket csak háztartási vagy ahhoz hasonló célokra szabad használni! Nem javasolt annak fodrászati szalonokban történő használata vagy egyéb kommersz alkalmazása!
- **Az erőátviteli kábel villásdugóját soha ne dugja csatlakozóaljzatba, illetve soha ne húzza onnan ki nedves kézzel, vagy a kábelnél fogva!**
- **A készüléket ne hagyja bekapcsolt állapotban felügyelet nélkül!**
- Használat után a készülék azonnal kapcsolja ki, válassza le az el. hálózatról és hagyja lehűlni. Ezután azt biztonságos, száraz helyen, gyermekektől és nem önjogú személyektől elzárva tárolja.
- A készülék egyetlen része sem érintkezhet a test hőre érzékeny felületeivel (pl. **szemmel, fülekkel, nyakkal** stb.).
- Ne nyomja az ujjait vagy más tárgyakat a cső védő borításba! Tartsa tisztán ezt a területet, nem takarhatja el semmilyen tárgy!
- **FIGYELMEZTETÉS** – A készülék egyes részei nagyon melegek lehetnek, égési sérülést okozhatnak! Figyeljen oda a gyerekekre és mozgáskorlátozott emberekre!
- Ne helyezze a forró hajsimitót puha és gyulladékonny felületekre (pl. **ágyra, törülközőre, ágyszőnyegre**), mivel a készülék forró részei kárt okozhatnak azokban.
- A készülékelső használatbavételekor rövid, gyenge füstképződés jelentkezik, ez nem jelent meghibásodást és nem ad okot a készülék reklamációjához.
- Soha ne helyezze a vezetékét forró felületre, ne hagyja az asztal, vagy a munkalap szélén át leelőgni. A csatlakozóvezetékbe történő beakadaskor, vagy a csatlakozó vezeték pl. gyermekek által történő meghúzásakor a készülék felborulhat, vagy leeshet és azt követően komoly sérülés történhet!
- A csatlakozóvezetékét nem szabad éles, vagy forró tárgyakkal, nyílt lánggal megromgálni, nem szabad azt vízbe meríteni sem éles peremeken át hajlítani.
- A hajsütővas nem alkalmas a haj tartós ondolálására.
- A készüléket csak arra célra használja, amire szánva van, és ahogy a használati útmutatóban le van írva. A készüléket soha se használja más célra.
- Gyártócég nem felelős a készülék és tartozékai helytelen használatából eredő károkért (pl. **elektromos áram által okozott sérülések, tűzkárok, égési sérülések, hajzat károsodások**) és a fenti biztonságtechnikai figyelmeztetések figyelmen kívül hagyásából eredő készülékre vonatkozó jótállási felelősségéért.

II. A KÉSZÜLÉK (ábra. 1)

A – hajsütővas

- A1 – BEK./KIK. kapcsoló
- A2 – hőmérséklet átkapcsoló gomb
- A3 – üzemelés és a hőmérséklet elérésének fényjelzése
- A4 – irányváltó gombok
- A5 – a cső védő borítása
- A6 – cső
- A7 – a tápegység forgócsuklója
- A8 – tápegység

B – tartó tok

III. KEZELÉSI UTASÍTÁSOK

Távolítsa el a csomagolóanyagokat, vegye ki a készüléket. Távolítson el a készülékről minden esetleges tapadó fóliát, címkét vagy papírt.

Kezelés

Nyomja meg hosszabb ideig az **A1** kapcsolót a készülék be- és kikapcsolásához! Az **A2** gomb rövid idejű megnyomásával beállítja a hőmérsékletet (150°C, 170°C, 190°C, 210°C). Az **A3** jelzőhöz tartozó fény elkezd villogni. Amint elérte a kívánt hőmérsékletet, az **A3** fényjelzés folyamatosan világít. Ha a hőmérsékletet magasabbról alacsonyabbra állítja, a jelzés nem fog villogni. Ilyen esetben várjon néhány percet a cső természetes lehűléséig!

Nyomja meg és tartsa lenyomva az **A4** forgásirány-gombok egyikét a belső eszköz forgatásához a cső védőburkolatán belül! Ez a befogott hajszálat a kívánt irányba tekeri (a megnyomott iránynak megfelelően). A gomb felengedése után a forgatás leáll. Az iránygomb csak rövid megnyomásával egy fordulattal fordítja el a készüléket.

A hőmérséklet és a haj típusa

Alacsony hőmérséklet (150 °C) – puha, színtelenített vagy sérült hajra,

Közepes hőmérséklet (170 - 190 °C) – normális és hullámos hajra,

Magas hőmérséklet (210 °C) – erősszálú és kemény hajra.

Az automatikus kikapcsolási funkció

Automatikus kikapcsolás (30 percig).

Frizura formázása

A hajsütővasat kizárólag száraz, vagy enyhén nedves hajra használja, soha ne alkalmazza ha vizes a haja!

Rövid orientációs eljárás:

- 1) A hajsütővas bekapcsolása és a beállított hőmérséklet elérése után helyezzen be egy kisebb hajfűrtöt a cső körül, és vezesse ki az „U” kivágáson keresztül (lásd 2. és 5. ábrák)! A behelyezés iránya (balról vagy jobbról) befolyásolja az eredményt és a haj hullámosságát.
- 2) Válassza ki a haj forgatásának irányát és nyomja meg és tartsa lenyomva a megfelelő **A4** iránygombot kb. 9 másodpercig, amíg hangjelzést nem hall (lásd 3. ábra)!
- 3) A hangjelzés után az automatikus forgatás megszakad, és elindul a visszaszámlálás. Ez a hangos visszaszámlálás segít abban, hogy jobban megbecsülje, mennyi ideig kell melegíteni a haját. Mivel az egyén állapota és a haj tulajdonságai egyediek, az állapotától, a haj állapotától és a hőmérséklettől függően válassza ki a hajtincs megfelelő felmelegedési intervallumát!
- 4) Ha nem úgy dönt, hogy előbb eltávolítja a hajtincset, a hangjelzés után az orientációs felmelegedés befejeződött, majd óvatosan kiveheti a hajtincset a hajsütővasból (lásd a 4. ábrát).
- 5) Ismételje meg ezt az eljárást a többi hajtincs esetében is!

Megjegyzés

- Ha bármilyen oknál fogva az automatikus előbeállítás (9 másodperc feltekerés és a megfelelő hőmérséklet a haj felmelegítésére) nem megfelelő, szükséglete szerint manuálisan becsavarhatja a haját az iránygombok megnyomásával és a hajtincsek saját preferenciája szerinti visszatartásával.
- A hajsütővasba csak kisebb hajtincseket helyezzen be! A túl nagyok elakadáshoz és a hajsütővas leállításhoz vezethetnek.
- Ha a művelet során hajsütővas elakad, mivel megvédi a haját a károsodástól, a hajsütővast újra kapcsolja be, és forgassa az ellenkező irányba a felcsavart haját!
- A helyes eljárást és a befogást, amellyel a kívánt fűrtök létrehozása történik, a folyamatos gyakorlással lehet megtanulni. Ha az elején nem fog sikerülni, ne essen kétségbe, gyakorlat teszi a mestert:)

IV. KARBANTARTÁS

Karbantartás előtt hagyja kihűlni a készüléket! Ne használjon karcos és agresszív tisztítószereket! A felületet puha, nedves ruhadarabbal törölje le. A hideg hajsütővasat helyezze egy biztonságos, száraz helyre, gyermekektől és nem önálló személyektől elzárva.

Terjedelmesebb jellegű karbantartást vagy olyan karbantartást, ami a készülék belső részébe történő beavatkozást igényli, csak szakszerviz végezhet! A gyártói utasítások be nem tartása a garancia kötelezettségek megszűnését vonja maga után!

V. ÖKOLÓGIA



Amennyiben a méretek lehetővé teszik, a készülék valamennyi darabján fel vannak tüntetve a csomagolóanyagok, komponensek és tartozékok gyártására használt anyagok jelei, továbbá azok újrahasznosítására vonatkozó jelzések. A terméken vagy annak kísérő dokumentációjában feltüntetett jelzések azt jelentik, hogy az elektromos és elektronikus termékeket nem szabad a háztartási hulladékokkal együtt ártalmatlanítani. A helyes ártalmatlanítás céljából adja le azokat az arra kijelölt hulladékgyűjtő helyeken, ahol azokat ingyenesen veszik át. A termékek helyes ártalmatlanításával értékes természeti forrásokat segít megőrizni és megelőzi azok nem megfelelő ártalmatlanításból következő potenciálisan negatív hatásait a környezetre és az emberi egészségre. További részleteket kérjen a helyi önkormányzattól vagy a legközelebbi hulladékgyűjtő helyen. Ezen hulladék anyagok helytelen ártalmatlanítása néhány ország előírásai szerint pénzbírsággal is járhat. Amennyiben a készüléket véglegesen kicserélné, javasoljuk annak csatlakozóvezetéke elektromos hálózatról történő lekapcsolásakor a csatlakozóvezetéseket levágni, ezzel a készülék használhatatlanná válik.

VI. MŰSZAKI ADATOK

Feszültség (V)	a feszültségérték a termék adattábláján található
Teljesítményfelvétel (W)	értéke az adattáblán található
Tömege kb. (kg)	0,4
A készülék érintésvédelmi osztálya	II.
Termék méretei:	310 x 70 x 60

Teljesítményfelvétel kikapcsolt állapotban < 0,50 W

A technikai specifikációk és modell szerinti esetleges tartozékok változtatásának jogát a gyártó fenntartja! A képek csak illusztrációk.

HOUSEHOLD USE ONLY – Kizárólag háztartási használatra alkalmas. DO NOT IMMERSE IN WATER OR OTHER LIQUIDS – Ne merítse vízbe vagy más folyadékba.



TO AVOID DANGER OF SUFFOCATION, KEEP THIS PLASTIC BAG AWAY FROM BABIES AND CHILDREN. DO NOT USE THIS BAG IN CRIBS, BEDS, CARRIAGES OR PLAYPENS. THIS BAG IS NOT A TOY.

Fulladásveszély. Ne használja ezt a zacskót bölcsőben, kiságyakban, babakocsikban, vagy gyerek járókákban. Tartsa a PE zacskót gyermekek részére nem hozzáférhető helyen. A zacskó nem játékszer.



FIGYELMEZTETÉS



Ne használja a készüléket fürdőkád, zuhanyozó, mosdó vagy más vízzel telt edény közelében.

eta 9327

INSTRUKCJA OBSŁUGI

Szanowni Państwo, dziękujemy za zakup naszego produktu. Przed rozpoczęciem użytkowania, należy uważnie przeczytać wszystkie instrukcje i zachować je na przyszłość. Dotyczy to także gwarancji, dowodu zakupu oraz – jeśli to możliwe – wszystkich części oryginalnego opakowania.

I. OSTRZEŻENIE DOTYCZĄCE BEZPIECZEŃSTWA



- Wskazówki zawarte w instrukcji obsługi należy przekazać innemu użytkownikowi urządzenia.
- Sprawdź, czy dane dotyczące napięcia podane na tabliczce odpowiadają napięciu w sieci elektrycznej. Wtyczkę przewodu zasilania należy podłączyć do prawidłowo uziemionego gniazdka!
- Z urządzenia mogą korzystać dzieci powyżej 8 roku życia, oraz osoby z ograniczonymi zdolnościami fizycznymi lub umysłowymi, a także nieposiadające wiedzy lub doświadczenia w użytkowaniu tego typu urządzeń pod warunkiem, że będą one nadzorowane lub zostaną poinstruowane na temat bezpiecznego korzystania z tego urządzenia oraz zagrożeń wiążących się z jego używaniem. Bawienie się urządzeniem jest zabronione dzieciom. Czyszczenie i konserwacja bez nadzoru dorosłych jest dzieciom zabroniona. Dzieci do lat 8 muszą trzymać się z dala od urządzenia i jego przewodu.
- Przed montażem i demontażem, przed czyszczeniem lub konserwacją należy wyłączyć urządzenie i odłączyć je od sieci elektrycznej poprzez wyciągnięcie wtyczki przewodu zasilającego z gniazdka elektrycznego!
- Jeżeli kabel zasilający urządzenia jest uszkodzony, musi być wymieniony przez producenta, przez technika serwisowego lub osobę kwalifikowaną, aby nie dopuścić tak do powstania niebezpiecznej sytuacji.
- W celu dodatkowej ochrony zalecamy w łazience instalować do obwodu zasilania ochroniacz prądowy (RCD) z nominalnym prądem nie przewyższającym **30 mA**. Należy poprosić o radę technika rewizyjnego, ewentualnie elektryka.
- Zawsze należy odłączyć urządzenie od zasilania, jeśli jest pozostawione bez opieki, przed montażem, demontażem lub czyszczeniem.
- Nigdy nie używaj urządzenia z uszkodzonym kablem lub wtyczką, jeśli nie działa prawidłowo, o ile spadło na ziemię i uszkodziło się lub wpadło do wody. W takich wypadkach urządzenie należy oddać do specjalistycznego serwisu w celu sprawdzenia jego bezpieczeństwa i funkcjonalności.

- Urządzenie nie może być zanurzone do wody lub innej cieczy i nie może być używane na miejscach gdzie może wpaść do wanny, zlewozmywaka lub basenu. Jeśli urządzenie wpadło do wody, nie wolno go wyciągać! Najpierw należy odłączyć wtyczkę zasilania elektrycznego a następnie wyjąć urządzenie. W takich przypadkach, należy urządzenie zanieść do serwisu, aby sprawdzić jego bezpieczeństwo i prawidłowe działanie.
- Jeżeli używasz urządzenia w łazience, po użyciu odłącz ją od sieci elektrycznej wyciągając wtyczkę, używanie w pobliżu wody przedstawia niebezpieczeństwo i gdy urządzenie jest wyłączone.
- **UWAGI** – Nie używaj urządzenia wraz z programem, włącznikiem czasowym lub jakąkolwiek inną częścią, która włącza urządzenie automatycznie, ponieważ istnieje niebezpieczeństwo wybuchu pożaru w przypadku zakrycia urządzenia lub jego nieprawidłowego umieszczenia.
- **Urządzenie jest przeznaczone do zastosowania w gospodarstwie domowym itp! Urządzenie nie jest przeznaczone do zastosowania w salonie fryzjerskim lub do innych celów komercyjnych!**
- **Wtyczki nie wkładaj do gniazdka i nie wyjmuj z gniazdka mokrymi rękoma i nie ciągnij za kabel!**
- **Włączonego urządzenia nie pozostawiać bez nadzoru!**
- **Natychmiast po użyciu maszynkę wyłącz, pozostaw aż wychłodzi się i schowaj na suche miejsce, poza zasięgiem dzieci i osób niepełnoprawnych.**
- Żadna część lokówki nie powinna dotykać miejsc wrażliwych na ciepło (np. **oczy, uszy, szyja** itp.).
- Nie wkładaj palców ani innych przedmiotów do osłony tuby. Utrzymuj ten obszar w czystości; nie wolno go blokować żadnymi przedmiotami!
- **UWAGA** – Niektóre części tego produktu mogą być bardzo gorące i spowodować oparzenia. Szczególną uwagę należy zwrócić na obecność dzieci i osób niepełnosprawnych.
- Nie należy odstawiać gorącej prostownicy na miękkie i łatwo palne powierzchnie (np. **pościel, łóżko, ręczniki, dywany**), może spowodować uszkodzenie tych rzeczy od gorących części urządzenia.
- Po pierwszym włączeniu urządzenia może wystąpić krótkie, nieznaczące zadymienie, które nie jest usterką i nie powoduje prawa do reklamacji urządzenia.
- Nigdy nie należy kłaść kabla zasilającego na gorących powierzchniach lub zostawiać zwisającego ze stołu lub blatu. Ciągnięcie za przewód np. przez małe dzieci może doprowadzić do przewrócenia lub spadnięcia urządzenia, a w następstwie do poważnego urazu!
- Lokówka nie jest przeznaczona do trwałego falowania włosów.
- Dopilnuj, aby kabel zasilający nie został uszkodzony przez ostre lub gorące przedmioty i ogień. Nie powinien być zanurzany w wodzie lub załamywać się na ostrych krawędziach.
- Nigdy nie używaj urządzenia do innych celów niż te, do których jest przeznaczony oraz w sposób opisany w niniejszej instrukcji. Nigdy nie używaj urządzenia do żadnych innych celów.
- Producent nie odpowiada za szkody spowodowane nie poprawnym użytkowaniem urządzenia i akcesorii (np. **porażenie prądem elektrycznym, pożar, spalenie, uszkodzenie włosów**) i nie udziela świadczeń gwarancyjnych w przypadku niedostosowania się do wyżej wymienionych ostrzeżeń dotyczących bezpieczeństwa.

II. OPIS URZĄDZENIA (rys. 1)

A – lokówka do włosów

- A1 – przełącznik ON/OFF
- A2 – przycisk przełącznika temperatury
- A3 – sygnalizacja świetlna pracy i osiągnięcia temperatury
- A4 – przyciski kierunkowe obrotu
- A5 – osłona tuby
- A6 – tuba
- A7 – przegub obrotowy przewodu zasilającego
- A8 – przewód zasilający

B – etui

III. INSTRUKCJA OBSŁUGI

Usuń materiał pakowy, wyjmij urządzenie. Z urządzenia usuń wszystkie folie adhezyjne, naklejki lub papier.

Sterowanie

Naciśnij dłużej przełącznik **A1**, aby włączyć/wyłączyć urządzenie. Naciśnij krótko przycisk **A2**, aby ustawić żądaną temperaturę (150°C, 170°C, 190°C, 210°C). Odpowiedni wskaźnik **A3** zacznie migać. Po osiągnięciu żądanej temperatury, sygnalizacja świetlna **A3** świeci na stałe. Jeśli będziesz ustawiać temperaturę z wyższej na niższą, sygnalizacja nie będzie migać. W tym przypadku poczekaj kilka minut, aż tuba ostygnie naturalnie.

Naciskając i przytrzymując jeden z przycisków kierunkowych **A4** włączasz obracanie urządzenia wewnętrznego w osłonie tuby. Lokówka nawija włożone włosy w wybranym kierunku. Po zwolnieniu przycisku obracanie zatrzymuje się. Samo krótkie naciśnięcie przycisku kierunkowego powoduje obrócenie urządzenia o jeden obrót.

Temperatura i rodzaj włosów

- Niska temperatura** (150 °C) – do włosów cienkich, farbowanych lub zniszczonych.
- Średnia temperatura** (170 - 190 °C) – do włosów normalnych i falowanych.
- Wysoka temperatura** (210 °C) – do włosów grubych i niepodatnych.

Funkcja wyłączenia automatycznego

Automatyczne wyłączenie (około 30 minut).

Modelowanie włosów

Lokówkę używaj na włosy suche lub lekko wilgotne, nigdy na mokre włosy. Przed użyciem lokówki włosy przeczesz grzebieniem, aby nie były splątane.

Krótką, podstawową instrukcją obsługi:

- 1) Po włączeniu lokówki i osiągnięciu ustawionej temperatury włóż mniejszy kosmyk włosów wokół tuby i wyprowadź go przez wycięcie „U” (patrz rys. 2, 5). Kierunek włożenia (z lewej lub prawej strony) wpływa na efekt i sfalowanie włosów.
- 2) Wybierz kierunek, w którym chcesz nawijać włosy za pomocą obrotów, naciśnij i przytrzymaj odpowiedni przycisk kierunku **A4** przez około 9 sekund, aż do sygnału dźwiękowego (patrz rys. 3).
- 3) Po sygnale dźwiękowym automatyczne obracanie zostaje przerwane i rozpoczyna się odliczanie. To odliczanie dźwiękowe pomoże Ci lepiej ocenić czas nagrzewania włosów. Każda osoba ma indywidualne cechy i stan włosów, dlatego należy wybrać odpowiedni czas wyjęcia kosmyku włosów w zależności od osobistych warunków, stanu włosów oraz ustawionej temperatury.
- 4) Jeśli nie zdecydujesz się na wyciągnięcie kosmyku wcześniej, po zakończeniu sygnalizacji dźwiękowej nagrzewanie podstawowe jest zakończone i wtedy możesz ostrożnie wyciągnąć kosmyk włosów z lokówki (patrz rys. 4).
- 5) Procedurę tę powtórz dla pozostałych kosmyków włosów.

Uwaga!

- Jeśli z jakiegokolwiek powodu automatyczne ustawienie wstępne nie pasuje do Ciebie (9 sekund nawijania i odpowiedni czas nagrzewania), możesz nawijać włosy ręcznie, zgodnie z Twoimi potrzebami, naciskając przyciski kierunkowe i pozostawiając kosmyki według własnych preferencji.
- Wkładaj do lokówki tylko mniejsze kosmyki włosów. Zbyt duże mogą prowadzić do zablokowania i wyłączenia lokówki.
- Jeśli podczas pracy nastąpi zablokowanie lokówki, które chroni włosy przed uszkodzeniem, włącz ponownie lokówkę i poluzuj skręcone włosy w przeciwnym kierunku.
- Prawidłowego postępowania i chwytu, za pomocą których stworzysz pożądane loki, nauczysz się stopniowo. Jeśli nie odniesiesz sukcesu zaraz na początku, nie rozpaczaj, trening czyni mistrza. :)

IV. KONSERWACJA

Przed każdą konserwacją odczekaj, aż urządzenie ostygnie! Nie stosuj żrących i agresywnych środków czyszczących! Powierzchnię otrzyj miękką i wilgotną szmatką. Chłodną lokówkę należy przechowywać w bezpiecznym, suchym miejscu, poza zasięgiem dzieci i osób ubzewłasnowolnionych.

Wymiana elementów, które wymagają ingerencji do części elektrycznej urządzenia może wykonać wyłącznie specjalistyczny serwis! Nieprzestrzeganie wskazówek producenta powoduje utratę prawa do napraw gwarancyjnych!

V. EKOLOGIA



Jeżeli tylko pozwoliły na to rozmiary, na wszystkich elementach wydrukowano znaki materiałów zastosowanych do produkcji opakowań, komponentów i wyposażenia, jak również ich przetwarzania wtórnego. Symbole umieszczone na produktach lub w załączonej dokumentacji oznaczają, że zastosowanych elementów elektrycznych lub elektronicznych nie można poddawać utylizacji wraz z odpadem komunalnym. Produkt należy odnieść do specjalnych punktów zbiorczych, w których będą przyjęte bez opłaty. Dzięki poprawnej utylizacji pomogą Państwo zachować cenne źródła i pomogą w profilaktyce ewentualnych negatywnych wpływów na środowisko naturalne i zdrowie ludzkie. W celu uzyskania innych szczegółowych informacji dotyczących utylizacji należy zwrócić się do najbliższego urzędu lub punktu zbiorczego. Niewłaściwy sposób utylizacji urządzenia może podlegać karze – zgodnie z przepisami krajowymi i międzynarodowymi. W celu całkowitego wycofania urządzenia z użytkowania zaleca się odłączyć przewód zasilania od sieci elektrycznej, przez ucięcie przewodu. Dzięki czemu użytkowanie urządzenia nie będzie możliwe.

VI. DANE TECHNICZNE

Napięcie (V)	podano na tabliczce znamionowej
Pobór mocy (W)	podano na tabliczce znamionowej
Waga (kg)	0,4
Klasa izolacyjna	II.
Wymiary produktu	310 x 70 x 60

Pobór mocy gdy sprzęt jest włączony wynosi < 0,50 W

Zmiana specyfikacji technicznych i akcesoriów w zależności od modelu produktu jest zastrzeżona przez producenta. Ilustracje są tylko poglądowe.

HOUSEHOLD USE ONLY – Tylko do zastosowania w gospodarstwie domowym.

DO NOT IMMERSE IN WATER OR OTHER LIQUIDS – Nie zanurzać w wodzie lub innych cieczach.



TO AVOID DANGER OF SUFFOCATION, KEEP THIS PLASTIC BAG AWAY FROM BABIES AND CHILDREN. DO NOT USE THIS BAG IN CRIBS, BEDS, CARRIAGES OR PLAYPENS. THIS BAG IS NOT A TOY. Niebezpieczeństwo uduszenia. Torebkę z PE należy

położyć w miejscu będącym poza zasięgiem dzieci. Torebkę z PE położyć w miejscu będącym poza zasięgiem dzieci. Torebka nie służy do zabawy!



OSTRZEŻENIE



Urządzenia nie należy używać w pobliżu wanien, natrysków, umywalk lub innych pojemników z wodą.

BEDIENUNGSANLEITUNG

Sehr geehrter Kunde, wir danken Ihnen für den Kauf unseres Produkts. Bitte lesen Sie vor Inbetriebnahme dieses Geräts sehr aufmerksam die Bedienungsanleitung und bewahren Sie diese Anleitung gemeinsam mit dem Garantieschein, dem Kassenbeleg und nach Möglichkeit auch mit der Verpackung gut auf.

I. SICHERHEITSHINWEISE

- Betrachten Sie die Bedienungsanleitung als Bestandteil des Geräts und geben Sie diese an jeden Benutzer des Geräts weiter.
- Kontrollieren Sie, ob die Angabe auf dem Typenschild der Spannung Ihrer Steckdose entspricht. Der Stecker der Anschlussleitung darf nur an eine elektrische Steckdose mit den entsprechenden Normen angeschlossen werden.
- Dieses Gerät kann von Kindern ab dem Alter von 8 Jahren und von Menschen mit verminderten körperlichen, sensorischen oder geistigen Fähigkeiten oder mit Mangel an Erfahrung und Wissen bedient werden, sofern sie während der Gerätebenutzung beaufsichtigt werden oder unterwiesen wurden, wie das Gerät in einer sicheren Weise zu nutzen ist und wenn sie die möglichen Gefahren verstehen. Kinder dürfen nicht mit dem Gerät spielen. Die Reinigung und Wartung des Gerätes dürfen von unbeaufsichtigten Kindern unter 8 Jahren nicht durchgeführt werden. Kinder unter 8 Jahren müssen von dem Gerät und seiner Anschlussleitung ferngehalten werden.
- Vor der Montage und Demontage, vor Reinigung oder Wartung oder nach dem Ende der Arbeit ist das Gerät auszuschalten und vom el. Netz durch die Ausziehung des Steckers der Anschlussleitung aus der el. Steckdose zu trennen!
- Falls die Anschlussleitung vom Gerät beschädigt ist, muss diese durch den Hersteller, seinen Servicetechniker oder durch ähnlich qualifizierte Person ersetzt werden, um gefährliche Situation vorzubeugen.
- Zur Sicherstellung eines Zusatzschutzes empfehlen wir, in el. Kreis des Badezimmers einen Trennschutzschalter (RCD) mit einem Nennansprechstrom unter 30 mA zu installieren. Fragen Sie beim Revisionstechniker, bzw. Elektrofachmann.
- Trennen Sie das Gerät von der Stromversorgung, wenn dieses unbeaufsichtigt gelassen wird und vor der Montage, Demontage oder Reinigung.
- Benutzen Sie das Gerät nicht, wenn dieses eine beschädigte Anschlussleitung oder Stecker aufweist, wenn dieses nicht richtig arbeitet, es auf den Boden gefallen und beschädigt ist oder ins Wasser gefallen ist. In solchen Fällen ist das Gerät zu einem Fachservice zur Überprüfung seiner Sicherheit und der richtigen Funktion zu bringen.

- Wenn das Gerät im Badezimmer benutzt wird, ist dieses nach dem Gebrauch vom el. Netz durch Ziehen des Steckers der Anschlussleitung zu trennen, denn in der Nähe von Wasser stellt es eine Gefahrquelle dar, obwohl das Gerät ausgeschaltet ist.
- Das Gerät darf nicht ins Wasser oder andere Flüssigkeiten eingetaucht werden und darf nicht in solchen Stellen benutzt werden, wo es in Wanne, Waschbecken oder Pool fallen könnte. Wenn das Gerät trotzdem ins Wasser fällt, ziehen Sie es nicht heraus! Zuerst ist die der Stecker der Anschlussleitung von der el. Steckdose zu trennen und erst dann ist das Gerät herauszuziehen. In solchen Fällen ist das Gerät zu einem Fachservice zur Überprüfung seiner Sicherheit und der richtigen Funktion zu bringen.
- **VORSICHT** – Das Gerät ist nicht für Tätigkeit mittels einer Zeitschaltuhr, Fernbedienung oder eines anderen Teiles bestimmt, der das Gerät automatisch schaltet, denn es besteht die Gefahr der Feuerentstehung, wenn das Gerät zum Zeitpunkt der Inbetriebnahme abgedeckt oder unsachgemäß installiert wäre.
- **Das Gerät ist nur zum Haushaltsgebrauch und ähnlichen Zwecken bestimmt! Es ist nicht zum Gebrauch in Friseursalons oder zu anderen kommerziellen Gebrauch konstruiert!**
- Stecken Sie den Stecker der Anschlussleitung nicht in die el. Steckdose und ziehen ihn aus der Steckdose nicht mit nassen Händen durch Ziehen an der Anschlussleitung heraus!
- Das Gerät nie im Betrieb unbeaufsichtigt lassen!
- Das Gerät ist nach dem Gebrauch sofort auszuschalten, vom el. Netz zu trennen und abzukühlen. Danach ist es an einem sicheren, trockenen Ort aufzubewahren und von Kindern fernzuhalten.
- Das Gerät nicht auf heiße Wärmequellen ablegen (z.B. Ofen, Herd, Heizkörper usw.).
- Kein Teil des Gerätes darf mit den wärmeempfindlichen Stellen in Kontakt kommen (z.B. Ohren, Augen, Hals usw.).
- Schieben Sie in den Bereich der Schutzkappe des Tubus keine Finger oder andere Gegenstände hinein, dieser Bereich ist frei zu halten und darf mit keinen Gegenständen blockiert werden!
- **HINWEIS** – Einige Teile dieses Gerätes können sehr heiß werden und Verbrennungen verursachen. Der Endteil vom Tubus dient zum Greifen und Halten! Besondere Aufmerksamkeit muss Kindern und Körperbehinderten gewidmet werden.
- Das eingeschaltete Gerät nicht auf weiche und leicht entzündliche Oberflächen ablegen (z.B. Bett, Handtücher, Bettbezüge, Teppiche), es könnte zu deren Beschädigung kommen.
- Das Gerät darf nicht in einer feuchten oder nassen Umgebung und in einer Umgebung mit Brand- oder Explosionsgefahr benutzt werden (Räume, wo Chemikalien, Brennstoffe, Öle, Gase, Farben und weitere brennbare, bzw. flüchtige Stoffe gelagert werden).
- Bedienen Sie das Gerät nicht mit nassen Händen.
- Bei der ersten Einschaltung kann es zu einer kurzen mäßigen Rauchbildung kommen, die keinen Mangel und keinen Grund zur Reklamation des Gerätes darstellt.
- Das Gerät sowie eventuelles Zubehör ist in keine körperlichen Öffnungen hineinschieben.
- Das Gerät darf nicht zur Behandlung von Perücken, Toupets oder Kunsthaaren benutzt werden.

- Der Lockenstab ist nicht zur dauerhaften Haarondulation bestimmt.
- Überprüfen Sie regelmäßig den Stand der Anschlussleitung des Gerätes.
- Legen Sie die Anschlussleitung nie auf heiße Oberflächen sowie lassen Sie sie nicht über die Kante des Tisches oder der Arbeitsplatte hängen. Durch Ziehen oder Streifen, z.B. seitens der Kinder kann es zum Umstürzen oder Herunterziehen des Gerätes und zur nachfolgenden ernststen Verletzung kommen!
- Die Anschlussleitung darf nicht durch scharfkantige oder heiße Gegenstände, offenes Feuer beschädigt werden, diese darf nicht ins Wasser eingetaucht sowie über die Kanten gebogen werden.
- Wickeln Sie nicht die Anschlussleitung um das Gerät herum, es wird so ihre Nutzungsdauer verlängert.
- Im Bedarfsfalle der Verwendung eines Verlängerungskabels darf dieses nicht beschädigt sein und muss den geltenden Normen entsprechen.
- Benutzen Sie das Gerät nur bestimmungsgemäß. Das Gerät nie zu einem anderen Zweck benutzen.
- Eventuelle Texte in Fremdsprache und auf der Verpackung oder dem Produkt angeführte Abbildungen sind am Ende dieser Sprachversion übersetzt und erklärt.
- **WARNUNG:** Bei einem nicht bestimmungsgemäßen Gerätegebrauch besteht Verletzungsrisiko.
- Der Hersteller haftet nicht für die durch einen nicht bestimmungsgemäßen Umgang mit dem Gerät samt Zubehör verursachten Schäden (z.B. el. Stromschlag, Feuer, Verbrennung, Haarbeschädigung) und haftet auch nicht aus der Garantie für das Gerät im Falle der Nichteinhaltung der oben genannten Sicherheitshinweise.

II. BESCHREIBUNG DES VERBRAUCHERS (Abb. 1)

A – Haar-Lockenstab

- A1 – Schalter EIN./AUS.
- A2 – Taste Temperaturumschaltung
- A3 – Lichtsignalisation des Betriebes und der Temperaturerreichung
- A4 – Richtungstasten der Rotation
- A5 – Schutzkappe von Tubus
- A6 – Tubus
- A7 – drehbares Gelenk der Anschlussleitung
- A8 – Anschlussleitung

B – Etui

III. VORBEREITUNG UND BENUTZUNG

Entfernen Sie sämtliches Verpackungsmaterial und entnehmen Sie das Gerät mit dem Zubehör. Von dem Verbraucher entfernen Sie alle eventuellen Adhäsionsfolien, Aufkleber oder Papier.

Bedienung

Durch längeres Drücken des Schalters **A1** schalten Sie das Gerät ein/aus. Durch kurzes Drücken der Taste **A2** stellen Sie die erforderliche Temperatur (150 °C, 170 °C, 190 °C, 210 °C) ein. Die jeweilige Kontrolllampe der Signalisation **A3** beginnt zu blinken. Wenn die Soll-Temperatur erreicht ist, leuchtet die Lichtsignalisation **A3** dauerhaft. Wenn Sie die Temperatur von der höheren auf die niedrigere einstellen, blinkt die Signalisation nicht. In diesem Falle warten Sie ein paar Minuten bis hin zur natürlichen Tubusabkühlung. Durch Drücken und Halten einer der Richtungstasten der Rotation **A4** fängt die Rotation der inneren Vorrichtung in der Schutzkappe vom Tubus an. Diese wickelt die eingelegten Haare in der erforderlichen Richtung auf (laut der gedrückten Richtung).

Nach dem Loslassen der Taste stoppt das Drehen. Durch bloßes kurzes Drücken der Richtungstaste drehen Sie die Vorrichtung um eine Drehung um.

Temperatur und Haartyp

Niedrige Temperatur (150 °C) – für feines, gefärbtes oder beschädigtes Haar.

Mittlere Temperatur (170-190 °C) – für normales und gewelltes Haar.

Hohe Temperatur (210 °C) – für starkes und grobes Haar.

Funktion der automatischen Ausschaltung

Das Gerät wird automatisch ca. nach 30 Minuten Betriebsdauer ausgeschaltet.

Frisur gestalten

Verwenden Sie den Lockenstab bei trockenem oder leicht feuchtem Haar, niemals bei nassem Haar.

Kämmen Sie das Haar mit einem Kamm, bevor Sie den Lockenstab verwenden, damit es sich nicht verknotet ist.

Kurze Vorgehensweise zur Orientierung:

- 1) Nach dem Einschalten des Lockenstabs und Erreichen der eingestellten Temperatur legen Sie eine kleinere Strähne um den Tubus herum und führen Sie diese nach außen mittels des „U“-Ausschnittes (siehe Abb. 2, 5). Die Richtung des Einlegens (von links oder von rechts) beeinflusst das Ergebnis und die Wellung der Haare.
- 2) Wählen Sie die Richtung, in der Sie die Haare mit Hilfe der Rotation drehen wollen und drücken Sie für ca. 9 Sekunden die Richtungstaste A4 und halten Sie gedrückt, bis ein akustisches Signal ertönt (siehe Abb.3).
- 3) Nach dem akustischen Signal wird das automatische Drehen unterbrochen und es beginnt die Abkühlung. Dieses akustische Signal hilft Ihnen, die Zeit besser abzuschätzen, für die Sie die Haare aufwärmen wollen. Da der Stand und die Eigenschaften der Haare individuell sind, ist das richtige Intervall in Abhängigkeit von Ihren Bedingungen, Haarstand und der gewählten Temperatur zu wählen.
- 4) Wenn Sie sich nicht entscheiden, die Strähne früher wegzunehmen, ist die Erwärmung nach dem Ende der akustischen Signalisation beendet und erst dann können Sie die Strähne aus dem Lockenstab vorsichtig hinausschieben (siehe Abb.4).
- 5) Wiederholen Sie diesen Vorgang für andere Haarsträhnen.

Anmerkung

- Falls Ihnen aus beliebigem Grund die automatische Voreinstellung nicht genügt (9 Sekunden Drehung und entsprechende Zeit der Haarerwärmung), können Sie die Haare bzw. Strähnen nach Ihrem Bedarf durch Drücken der Richtungstasten manuell und individuell aufwickeln lassen.
- Legen Sie in den Lockenstab nur kleinere Strähnen ein. Zu große Strähnen können zum Sicherheitsverkleben und Ausschaltung des Lockenstabes führen.
- Wenn es während des Betriebes zum Sicherheitsverkleben kommt, welches Ihre Haare vor Beschädigung schützt, schalten Sie den Lockenstab wieder ein und lösen Sie die in der Gegenrichtung aufgewickelten Haare.
- Für die richtige Vorgehensweise, die erwünschten Locken zu schaffen, brauchen Sie Zeit und Training. Übung macht den Meister:).

IV. WARTUNG

Schalten Sie vor jeder Handhabung das Gerät aus und trennen Sie es vom elektrischen Netz durch Herausziehen der Anschlussleitung aus der elektrischen Steckdose! Vor jeder Wartung lassen Sie das Gerät abkühlen! Verwenden Sie keine rauen und aggressiven Reinigungsmittel! Die Oberfläche behandeln Sie mit einem weichen feuchten Lappen. Den abgekühlten Haarglätter lagern Sie auf einem sicheren trockenen Platz außerhalb der Reichweite von Kindern.

Bei Nichteinhaltung der Anweisungen des Herstellers erlischt der Garantienanspruch! Wartungsarbeiten mit umfangreicheren Charakter bzw. Arbeiten, die einen Eingriff in das Geräteinnere erfordern, muss ein Fachservice ausführen!

V. UMWELTSCHUTZ



Sofern es die Maße zuließen, sind alle Teile des Gerätes, die Verpackung, Komponenten und das Zubehör mit dem verwendeten Material sowie auch deren Recycling gekennzeichnet. Die am Produkt oder in der Begleitdokumentation aufgeführten Symbole bedeuten, dass die verwendeten elektrischen bzw. elektronischen Produkte nicht zusammen mit kommunalem Abfall entsorgt werden dürfen. Geben Sie diese zum Zweck deren richtiger Entsorgung in dafür bestimmten Wertstoffsammelstellen ab, wo diese kostenlos entgegengenommen werden. Durch eine richtige Entsorgung dieser Produkte tragen Sie dazu bei, wertvolle Rohstoffe zu erhalten und vorbeugend negative Auswirkungen auf die Umwelt und die menschliche Gesundheit zu vermeiden, was die Folgen einer falschen Entsorgung von Abfällen sein könnten. Fordern Sie weitere Einzelheiten von Ihrer örtlichen Behörde bzw. von der nächstliegenden Wertstoffsammelstelle an. Bei einer falschen Entsorgung dieser Art von Abfall können im Einklang mit den nationalen Vorschriften Geldstrafen verhängt werden. Wenn das Gerät endgültig außer Betrieb gesetzt werden soll, ist nach dem Trennen der Anschlussleitung vom el. Netz diese zu schneiden, das Gerät wird so unbrauchbar.

VI. TECHNISCHE DATEN

Spannung (V)	auf dem Typenschild des Geräts aufgeführt
Leistungsaufnahme (W)	auf dem Typenschild des Geräts aufgeführt
Gewicht (kg)	0,4
Verbraucher der Schutzklasse	II.
Abmessungen ca. (LxTxH), (mm)	310 x 70 x 60

Leistungsaufnahme im ausgeschalteten Zustand < 0,50 W.

Änderungen im Sinne des technischen Fortschrittes behalten wir uns vor.

AUF DEM GERÄT, DEN VERPACKUNGEN ODER IN DER ANLEITUNG VERWENDETE HINWEISE UND SYMBOLE.

USE ONLY - Nur zum Gebrauch im Haushalt. DO NOT IMMERSE IN WATER - Nicht in Wasser oder andere Flüssigkeiten tauchen.



TO AVOID DANGER OF SUFFOCATION, KEEP THIS PLASTIC BAG AWAY FROM BABIES AND CHILDREN. DO NOT USE THIS BAG IN CRIBS, BEDS, CARRIAGES OR PLAYPENS. THIS BAG IS NOT A TOY. Erstickungsgefahr. Verwenden Sie diesen Beutel nicht in

Wiegen, Kinderbetten, Kinderwagen oder Kindergittern. Legen Sie den PE-Beutel außerhalb der Reichweite von Kindern ab. Der Beutel ist kein Spielzeug.

Das Symbol  bedeutet einen HINWEIS.



Verwenden Sie das Gerät nicht in der Nähe von Wannen, Waschbecken oder anderen Behältern mit Wasser.

Hersteller/ Inverkehrbringer: ETA a.s., Křižíkova 148/34, Karlín, 186 00 Praha 8 CZECH REPUBLIK.

Service: Omega electric GmbH, Servicezentrale, Industriering 2, D- 04626 Schmölln.

Bei Fragen zu Reparaturen und Bestellung von Ersatzteilen wenden Sie sich bitte an unsere deutsche Servicezentrale:

Tel.: 034491/58860, Fax: 034491/5886189 Email: info@eta-hausgeraete.de

ZÁRUČNÍ LIST**ZÁRUČNÍ PODMÍNKY**

Na výrobek uvedený v tomto záručním listu je poskytována záruka po dobu dvacet čtyři měsíců od data prodeje spotřebiteli.

Záruka se vztahuje na poruchy a závady, které v průběhu záruční doby vznikly chybou výroby nebo vadou použitých materiálů.

Výrobek je možno reklamovat u prodejce, který výrobek prodal spotřebiteli nebo v autorizovaném servisu.

Při reklamaci je nutné předložit: reklamovaný výrobek, originální nákupní doklad, ve kterém je zřetelně uveden typ výrobku a jeho datum prodeje spotřebiteli, případně tento řádně vyplněný záruční list. Záruka platí pouze tehdy, je-li výrobek používán podle návodu k obsluze a připojen na správné síťové napětí.

Spotřebitel ztrácí nárok na záruční opravu nebo bezplatný servis v případě:

- zásahu do přístroje neoprávněnou osobou.
- nesprávné nebo neodborné montáže výrobku.
- poškození přístroje vlivem živelné pohromy.
- používání výrobku pro jiné účely, než je obvyklé.
- používání výrobku k profesionální či jiné výdělečné činnosti.
- používání výrobku s jiným než doporučeným příslušenstvím.
- nesprávné údržby výrobku.
- nepravidłného čištění výrobků zejména v případě, kdy je závada způsobena zbytky potravin, vlasů, domovního prachu nebo jiných nečistot.
- vystavení výrobku nepříznivému vnějšímu vlivu, zejména vniknutím cizích předmětů nebo tekutin (včetně elektrolytu z baterií) dovnitř.
- mechanického poškození výrobku způsobeného nesprávným používáním výrobku nebo jeho pádem.

Pokud zboží při uplatňování vady ze strany spotřebitele bude zasíláno poštou nebo přepravní službou, musí být zabaleno v obalu vhodném pro přepravu tak, aby se zabránilo poškození výrobku přepravou.

Aktuální seznam servisních středisek naleznete na: **www.eta.cz**

Případně další dotazy zasílejte na **info@eta.cz**, nebo volejte +420 545 120 545.

Veškeré náležitosti uvedené v tomto záručním listu platí pouze pro výrobky nakoupené a reklamované na území České Republiky.

Typ výrobku:

Datum prodeje:

Výrobní číslo:

Razítko a podpis prodávajícího:

ZÁRUČNÝ LIST**ZÁRUČNÉ PODMIENKY**

Na výrobok uvedený v tomto záručnom liste je poskytovaná záruka na dobu dvadsaťštyri mesiacov od dátumu prevzatia tovaru spotrebiteľom. Ak má výrobok viesť do prevádzky iný podnikateľ než predávajúci, začne záručná doba plynúť až odo dňa uvedenia výrobku do prevádzky, pokiaľ kupujúci objednal uvedenie do prevádzky najneskôr do troch týždňov od prevzatia veci a riadne a včas poskytol na vykonanie služby potrebnú súčinnosť. Záruka sa vzťahuje na vady, ktoré v priebehu záručnej doby vznikli chybou výroby alebo chybou použitých materiálov.

Výrobok je možné reklamovať v ktorejkoľvek prevádzkarni predávajúceho ktorý výrobok predal spotrebiteľovi, v ktorej je prijatie reklamácie v zmysle zákona možné, alebo osoby oprávnenej výrobcom výrobku na vykonávanie záručných opráv.

Pri reklamácií je nutné predložiť: reklamovaný výrobok, originál nákupného dokladu, v ktorom je zreteľne uvedený typ výrobku a jeho dátum predaja spotrebiteľovi prípadne tento riadne vyplnený záručný list.

Výrobok je treba používať podľa návodu na obsluhu a musí byť pripojený na správne sieťové napätie.

Pokiaľ výrobok pri uplatňovaní poruchy zo strany spotrebiteľa bude zasielaný poštou alebo prepravnou službou, musí byť zabalený v obale vhodnom pre prepravu tak, aby sa zabránilo poškodeniu výrobku prepravou.

Aktuálny zoznam servisných stredísk nájdete na: **www.eta.sk**

Prípadné ďalšie dotazy zasielajte na **info@eta.cz** alebo volajte +420 545 120 545.

Všetky náležitosti uvedené v tomto záručnom liste platia len pre výrobky nakúpené a reklamované na území Slovenskej Republiky.

Typ prístroja:

Dátum predaja:

Výrobné číslo:

Pečiatka a podpis predajca:

WARUNKI GWARANCJI

- 1) Niniejsza gwarancja dotyczy produktów produkowanych pod marką **ETA**, zakupionych w sklepach na terytorium Rzeczypospolitej Polskiej.
- 2) Okres gwarancji wynosi 24 miesiące od daty zakupu produktu.
- 3) Naprawy gwarancyjne odbywają się na koszt Gwaranta we wskazanym przez Gwaranta Autoryzowanym Zakładzie Serwisowym.
- 4) Gwarancją objęte są wady produktu spowodowane wadliwymi częściami i/lub defektami produkcyjnymi.
- 5) Gwarancja obowiązuje pod warunkiem dostarczenia do Autoryzowanego Zakładu Serwisowego urządzenia w kompletnym opakowaniu albo w opakowaniu gwarantującym bezpieczny transport wraz z kompletem akcesoriów oraz z poprawnie i czytelnie wypełnioną kartą gwarancyjną i dowodem zakupu (paragon, faktura VAT, etc.).
- 6) Autoryzowany Zakład Serwisowy może odmówić naprawy gwarancyjnej jeśli Karta Gwarancyjna nosić będzie widoczne ślady przeróbek, jeżeli numery produktów okażą się inne niż wpisane w karcie gwarancyjnej a także jeśli numer dokumentu zakupu oraz data zakupu na dokumencie różnią się z danymi na Karcie Gwarancyjnej.
- 7) Usterki ujawnione w okresie gwarancji będą usunięte przez Autoryzowany Zakład Serwisowy w terminie 14 dni roboczych od daty przyjęcia produktu do naprawy przez zakład serwisowy, termin ten może być przedłużony do 21 dni roboczych w przypadku konieczności sprowadzenia części zamiennych z zagranicy.
- 8) Gwarancją nie są objęte:
 - wadliwe działanie lub uszkodzenie spowodowane niewłaściwym użytkowaniem (np. znaczące zabrudzenie urządzenia, zarówno wewnątrz jak i na zewnątrz, zalanie płynami itp.) lub użytkowanie niezgodne z instrukcją obsługi i przepisami bezpieczeństwa
 - zużycie towaru przekraczające zakres zwykłego użytkowania przez indywidualnego odbiorcę końcowego (zwłaszcza jeżeli był wykorzystywany do profesjonalnej lub innej czynności zarobkowej)
 - uszkodzenia spowodowane czynnikami zewnętrznymi (w tym: wylądowaniami atmosferycznymi, przepięciami sieci elektrycznej, środkami chemicznymi, czynnikami termicznymi) i działaniem osób trzecich
 - uszkodzenia powstałe w wyniku podłączenia urządzenia do niewłaściwej instalacji współpracującej z produktem
 - uszkodzenia powstałe w wyniku zalania wodą, użycia nieodpowiednich baterii (np. ładowanych powtórnie baterii nie będących akumulatorami)
 - produkty nie posiadające wypełnionej przez Sprzedawcę Karty Gwarancyjnej
 - produkty z naruszoną plombą gwarancyjną lub wyraźnymi oznakami ingerencji przez osoby trzecie (nie będące Autoryzowanym Zakładem Serwisowym lub nie działające w jego imieniu i nie będące przez niego upoważnionymi)
 - kable przyłączeniowe, piloty zdalnego sterowania, słuchawki, baterie
 - uszkodzenia powstałe wskutek niewłaściwej konserwacji urządzenia
 - uszkodzenia powstałe w wyniku zdarzeń losowych (np. powódź, pożar, klęski żywiołowe, wojna, zamieszki, inne nieprzewidziane okoliczności)
 - czynności związane ze zwykłą eksploatacją urządzenia (np. wymiana baterii)
 - zapisane na urządzeniu dane w formie elektronicznej (w szczególności Gwarant zastrzega sobie prawo do sformatowania nośników danych zawartych w urządzeniu, co może skutkować utratą danych na nich zapisanych)
 - **uszkodzenia (powodujące np. brak odpowiedzi urządzenia lub jego nie włączanie się) powstałe wskutek wgrania nieautoryzowanego oprogramowania.**
- 9) Jeżeli Autoryzowany Zakład Serwisowy stwierdzi, iż przyczyną awarii urządzenia są przypadki wymienione w pkt. 8 lub nie stwierdzi żadnego uszkodzenia, koszty serwisu oraz całkowite koszty transportu urządzenia pokrywa nabywca.

- 10) W wypadku wystąpienia wypadków wymienionych w pkt. 8 Autoryzowany Zakład Serwisowy wyceni naprawę urządzenia i na życzenie klienta może dokonać naprawy odpłatnej. Uszkodzenia urządzenia powstałe w wyniku wypadków opisanych w pkt. 8 powodują utratę gwarancji.
- 11) Wszelkie wadliwe produkty lub ich części, które zostały w ramach naprawy gwarancyjnej wymienione na nowe, stają się własnością Gwaranta.
- 12) W wypadku gdy naprawa urządzenia jest niemożliwa lub spowodowałaby przekroczenie terminów określonych w pkt. 7 a także kiedy naprawa wiązałaby się z poniesieniem przez Gwaranta kosztów niewspółmiernych do wartości urządzenia Gwarant może wymienić Klientowi urządzenie na nowe o takich samych lub wyższych parametrach. W razie niedostarczenia urządzenia w komplecie Gwarant może wymienić jedynie zwrócone części urządzenia lub dokonać zwrotu zapłaconej ceny jednak wówczas jest upoważniony do odjęcia kosztu części zużytych lub nie dostarczonych przez użytkownika (np. baterii, słuchawek, zasilacza) wraz z reklamowanym urządzeniem.
- 13) Okres gwarancji przedłuża się o czas przebywania urządzenia w Autoryzowanym Zakładzie Serwisowym.
- 14) W wypadku utraty karty gwarancyjnej nie wydaje się jej duplikatu.
- 15) Producent może uchylić się od dotrzymania terminowości usługi gwarancyjnej gdy zaistnieją zakłócenia w działalności firmy spowodowane nieprzewidywalnymi okolicznościami (tj. niepokoje społeczne, klęski żywiołowe, ograniczenia importowe itp).
- 16) Gwarancja nie wyklucza, nie ogranicza ani nie zawiesza praw konsumenta wynikających z niezgodności towaru z umową sprzedaży.
- 17) W sprawach nieuregulowanych niniejszymi warunkami mają zastosowanie przepisy Kodeksu Cywilnego.

Uszkodzenie wyposażenia nie jest automatycznie powodem dla bezpłatnej wymiany kompletnego urządzenia. Jeżeli reklamujesz słuchawki, pilota, kable przyłączeniowe lub inne akcesoria NIE PRZYSYŁAJ całego urządzenia. Skontaktuj się ze sprzedawcą lub producentem w celu uzgodnienia sposobu przeprowadzenia procedury reklamacyjnej bez konieczności przesyłania całego kompletu do serwisu.

Kontakt w sprawach serwisowych: Digison Polska Sp. z o.o., Tel. (071) 3577027, Fax. (071) 7234552, internet: <http://www.digison.pl/sonline/>, e-mail: serwis@digison.pl

Nazwa:	Pieczęć i podpis sprzedawcy:	
Data sprzedaży:		
Numer serii:		
1. Data Przyjęcia/Nr Naprawy/ Pieczęć i Podpis Serwisanta:	2. Data Przyjęcia/Nr Naprawy/ Pieczęć i Podpis Serwisanta:	
3. Data Przyjęcia/Nr Naprawy/ Pieczęć i Podpis Serwisanta:	4. Data Przyjęcia/Nr Naprawy/ Pieczęć i Podpis Serwisanta:	

eta

© DATE 12/7/2019

e.č.28/2019