

Product fiche pursuant to Delegated Regulation (EU) No. 66/2014

Name oder Warenzeichen des Lieferanten

Candy

Modellkennung

CEH6DXECTT/1

Type of cooktop

Elektrisch

Number of gas burners

0

Number of cooking zones and or areas

4

Energy efficiency per gas burner, EEgas burner

Heating technology per electric cooking zones and cooking areas

Energy efficiency for the gas hob, EEgas hob

Min pot detection

For non-circular cooking zones/areas: length and width of useful surface area, L/W (cm)*

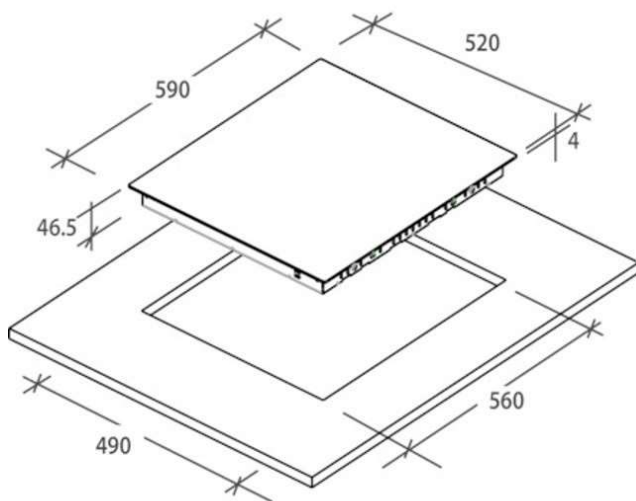
Energy consumption per cooking zone or area calculated per kg, ECElectric cooking (Wh/kg)

0

Energy consumption for the hob calculated per kg, ECElectric hob (Wh/kg)

0

60
cm



Ausstattungsmerkmale

Hi-Light Kochfeld

Autark

Breite 60 cm

Display & Bedienung

Mono Touch Bedienung

Programme und Zusatzfunktionen

4 Kochzonen inkl. Zweikreiszone und Bräterzone

Timer, Kindersicherung

Verbrauch

Leistung Kochzone 1 (W) **1.000 / 2.000**

Leistung Kochzone 2,3 (W) **1.200**

Leistung Kochzone 4 (W) **1.100 / 2.000**

Größe Kochzone 1 **Ø 138 / 230 mm**

Größe Kochzone 2,3 **Ø 165 mm**

Größe Kochzone 4 **Ø 165 * 270 mm**

Technische Daten

Anschlusswert: 6,6 kW

Spannung: 220 – 240 V

Frequenz: 50 Hz

Kabellänge: 1,0 m

Rahmenlos; Farbe: schwarz

Maße

Abmessungen unverpackt (HxBxT) **52 x 590 x 520 mm**

Abmessungen verpackt (HxBxT) **115 x 690 x 635 mm**

Bruttogewicht in kg **9,70**

Nettogewicht in kg **8,50**

Art. Nr.: 33803263

EAN Code: 8059019067759

Zusätzliche Technische Daten entnehmen Sie bitte dem EU Datenblatt · Änderungen und Irrtümer vorbehalten · Nutzung/Veröffentlichung von Bildern/Texten, auch in anderen Medien, ganz oder teilweise, nur mit Genehmigung des Herausgebers · Stand: 04.04.2023