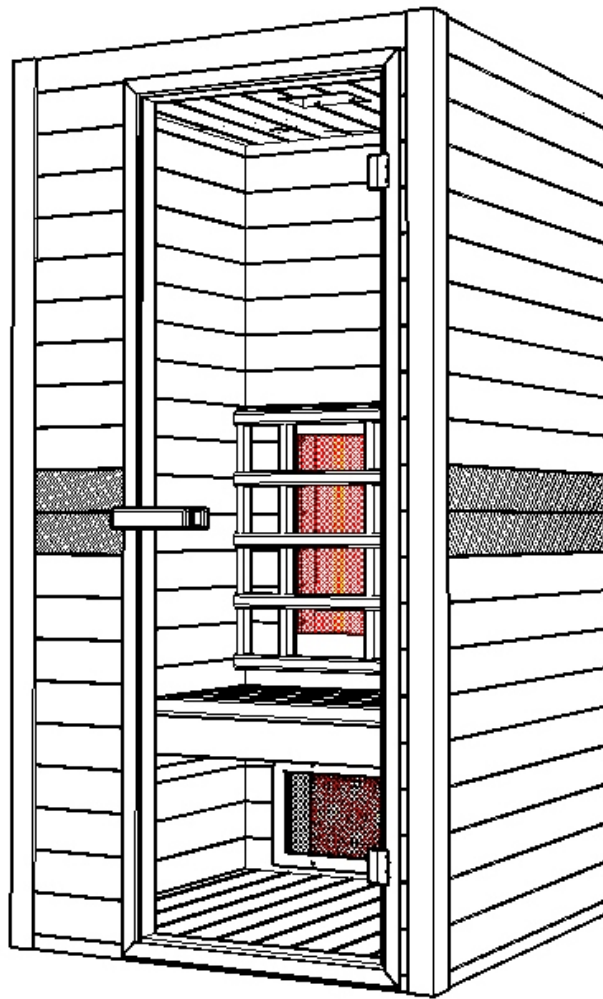


INTERLINE

INTERLINE JADE 1-PERSON INFRARED CABIN

ART. NR. 42250040



NL Handleiding

EN Instruction manual

DE Anleitung

FR Mode d'emploi

1. INLEIDING

Hartelijk dank voor de aankoop van dit product.

Lees deze handleiding zorgvuldig door vóór de montage en bewaar hem voor later gebruik. Noteer a.u.b. het serienummer van het bedieningspaneel van de cabine, dit nummer heeft u nodig om reserveonderdelen te bestellen en bij reparaties.

LET OP

Uitsluitend gekwalificeerde installateurs mogen dit product installeren en repareren.

Controleer of de netspanningsaansluiting geschikt is voor dit product en controleer de aardaansluiting. Gebruik uitsluitend originele onderdelen. Sluit geen andere apparaten aan op dezelfde elektrische aansluiting.

Schakel de cabine volledig uit wanneer u hem niet gebruikt.

Plaats de cabine binnenshuis, op een vlak, horizontaal en droog oppervlak.

GEVAAR

Spuut nooit water tegen de verwarmingspanelen; installeer geen douchekoppen in de infraroodcabine. Dek de radiator niet af om oververhitting en brandgevaar te voorkomen. Dek de verwarmingspanelen niet af!

Houd brandbare en makkelijk ontvlambare materialen en voorwerpen (zoals handdoeken) uit de buurt van de radiator.

Raak de radiator tijdens en kort na het gebruik ervan niet aan om verbranding door hete delen te voorkomen.

De lamp wordt warm tijdens gebruik. Moet de lamp worden vervangen, trek dan eerst de stekker van de cabine uit het stopcontact en laat de lamp afkoelen voordat u hem vervangt.

Als elektrische aansluitingen beschadigd raken - mogen deze alleen door de fabrikant of door een erkende installateur worden vervangen.

WAARSCHUWING

Bent u ziek of heeft u andere gezondheidsproblemen, zoals een hartaandoening of vaatafwijkingen, of gebruikt u medicijnen, raadpleeg dan een arts voordat u de infraroodcabine gebruikt. Houd continu toezicht wanneer u kinderen of zwakkere personen de cabine laat gebruiken.

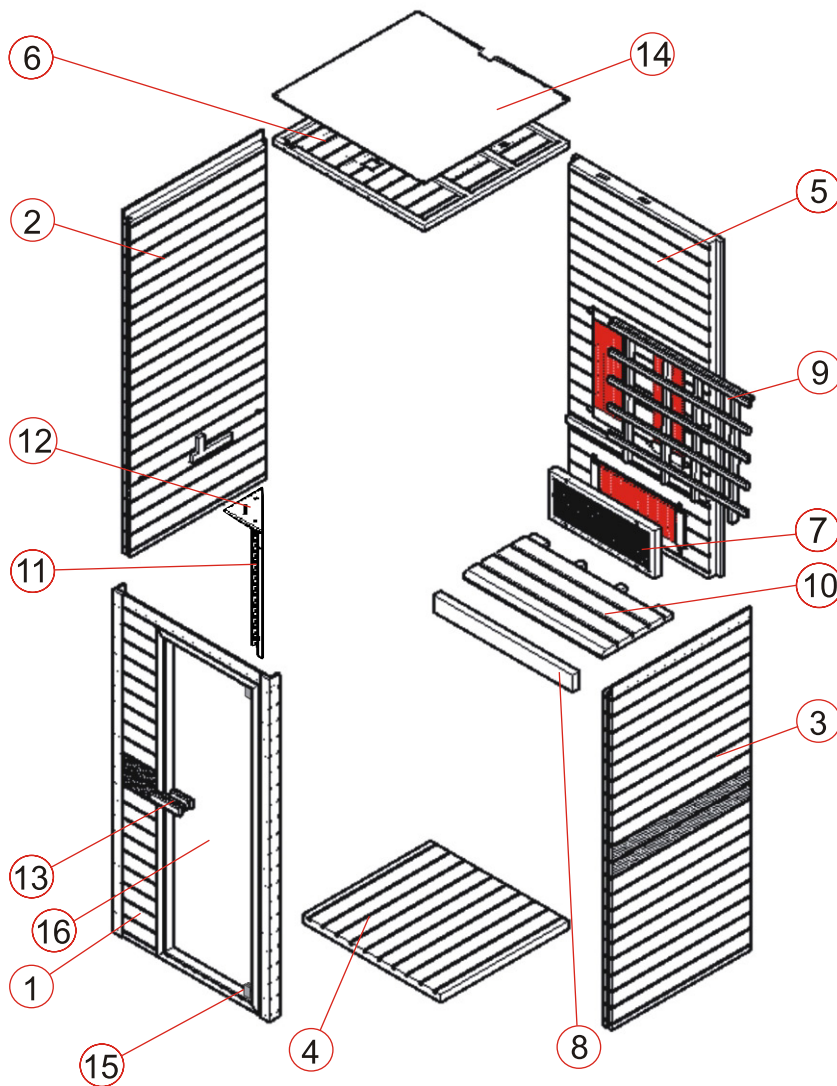
Voelt u zich niet prettig tijdens het gebruik van de infraroodcabine, stop dan onmiddellijk en raadpleeg een arts.

Betreed nooit een hete infraroodcabine als u alcohol, sterke medicijnen of verdovende middelen heeft gebruikt.

2. TECHNISCHE GEGEVENS

| | |
|-------------------------|---------------------------------|
| Model | Jade 1-persoons infraroodcabine |
| Materiaal | Hemlock (spar) |
| Lengte | 1001 mm |
| Breedte (diepte) | 938 mm |
| Hoogte | 1900 mm |
| Netspanning | 230 volt 50Hz |
| Type heaters | Jade halogeenbuisradiatoren |
| Totaal | 1600W 6.9 A |
| Achterpaneel | 400W x 2 |
| Voorzijde | 400W x 1 |
| Kuiten | 400W x 1 |

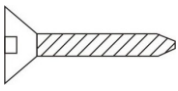

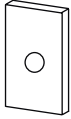
3. ONDERDELENLIJST



Losse cabineonderdelen (variaties mogelijk)

| NR. | NAAM | AANTAL | DOOS |
|-----|---|--------|------|
| 1 | Voorpaneel (1900x1001x62,5 mm) | 1 | 1 |
| 2 | Zijpaneel 1 (1900x890x48 mm) | 1 | 2 |
| 3 | Zijpaneel 2 (1900x890x48 mm) | 1 | 2 |
| 4 | Vloerpaneel 1 (884x841x40,5 mm) | 1 | 2 |
| 5 | Achterpaneel (1860x946x43,5 mm) | 1 | 1 |
| 6 | Bovenpaneel (969x928x28 mm) | 1 | 2 |
| 7 | Kuiten afscherming (670x250x43 mm) | 1 | 1 |
| 8 | Banksteun paneel (888x90x40 mm) | 1 | 1 |
| 9 | Rugleuning (888x720x43 mm) | 1 | 1 |
| 10 | Bankzitting paneel (888x450x33 mm) | 1 | 1 |
| 11 | Verwarming voorzijde (650x280x28 mm) | 1 | 3 |
| 12 | Afscherming verwarming voorzijde (305x153x20 mm) | 2 | 3 |
| 13 | Deurklink (buiten,180x40x45 mm & binnen,120x40x45 mm) | 2 | 1 |
| 14 | MDF dekplaat (969x928x3 mm) | 1 | 2 |
| 15 | Scharnier (48x40x20 mm) | 1 | 2 |
| 16 | Glazen deur (1930x557x6 mm) | 1 | 2 |

Montagemateriaal (varianties mogelijk)

| | | | | |
|---|--------|--------|---|---|
|  | | |  |  |
| Φ 3*16 | Φ 4*30 | Φ 4*45 | Φ 6*60 | 30*20*2 |
| 1x | 8x | 28x | 2x | 1x |











4. TIPS VOOR DE MONTAGE

Verwijder al het verpakkingsmateriaal en controleer of de infraroodcabine compleet is en niet is beschadigd voordat u met de montage begint.

Monteer de cabine met minimaal twee personen.

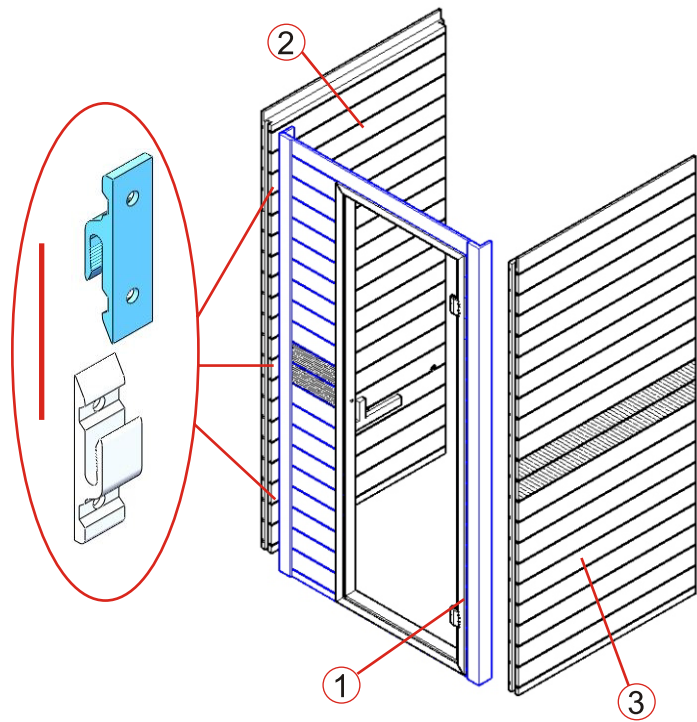
Controleer de verzink- en gatdiameter van de boorgaten om beschadiging van het hout te voorkomen.. De minimaal vereiste vrije hoogte voor de montage bedraagt 2020 mm.

Benodigde hulpmiddelen en gereedschappen

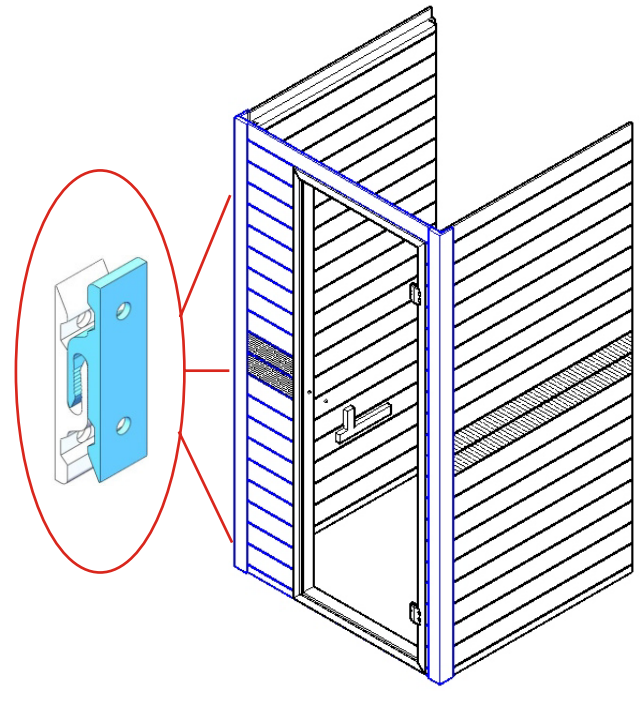
| | | | | | |
|---|------------------------|---|---------|---|------------------|
|  | Schroevendraaier (set) |  | Rolmaat |  | Elektrische boor |
|  | Spiraalboor (set) |  | Hamer | | |
|  | Inbussleutel (set) |  | Mes |  | Trap |
|  | Waterpas |  | Potlood | | |

5. MONTAGEHANDLEIDING

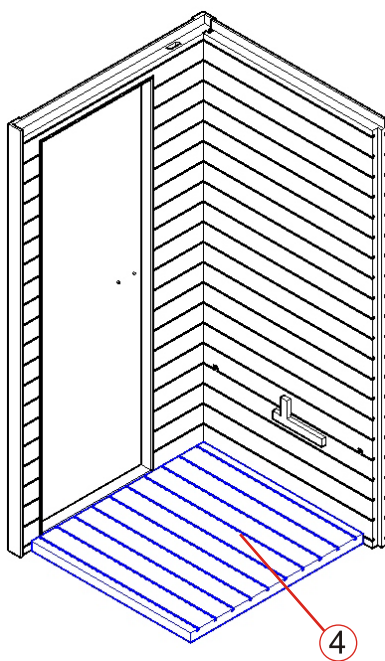
Montagestappen



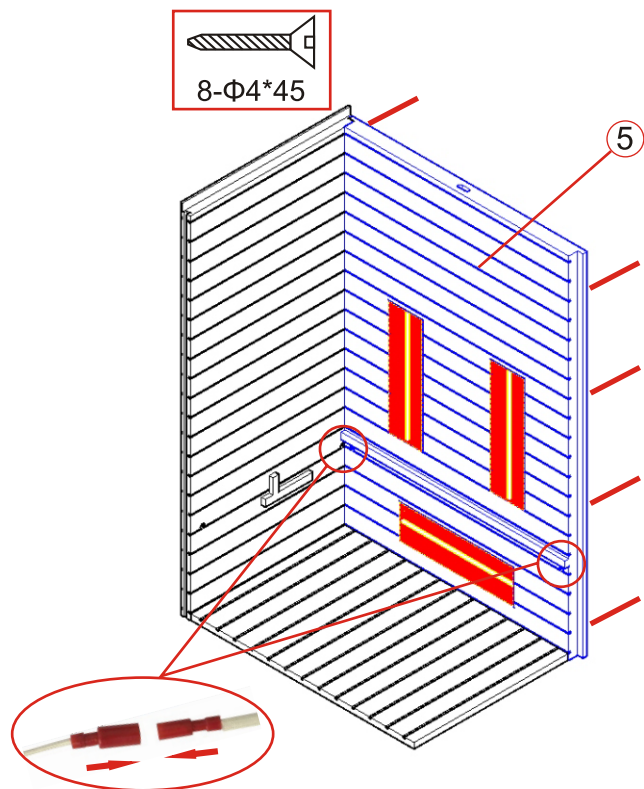
(1)



(2)

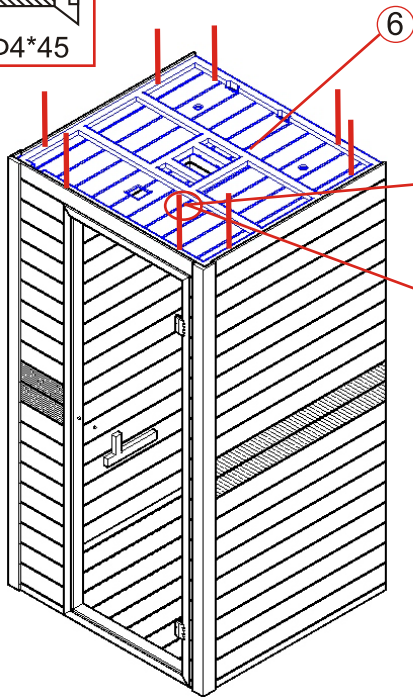
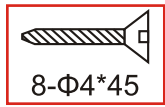


(3)



(4)

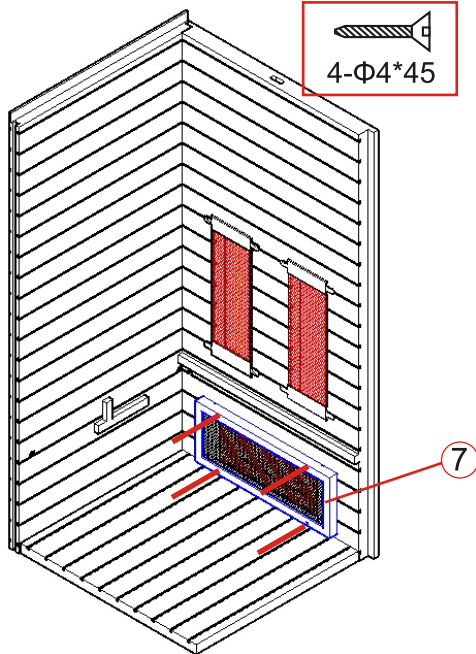
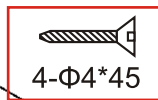
Let op: kabel verwarming voorzijde aansluiten.



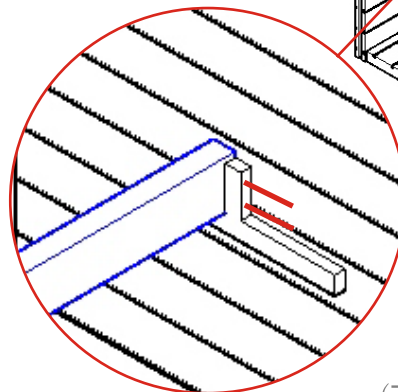
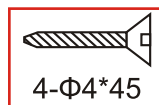
Laat de temperatuursensor circa 2 cm uit het siliconen pijpje steken (pijp/3 cm+sensor/2 cm=5 cm onder het plafond).



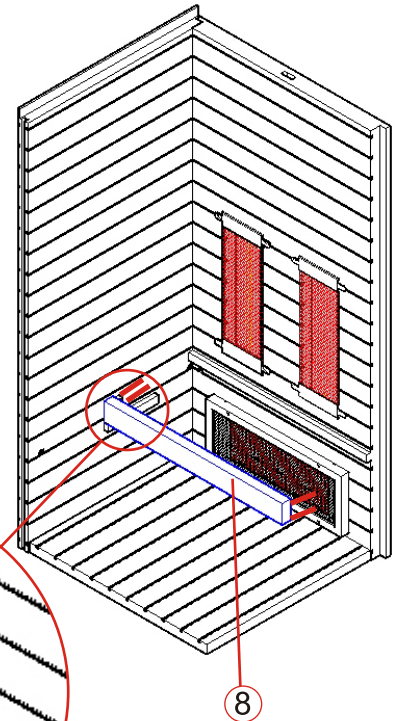
(5)



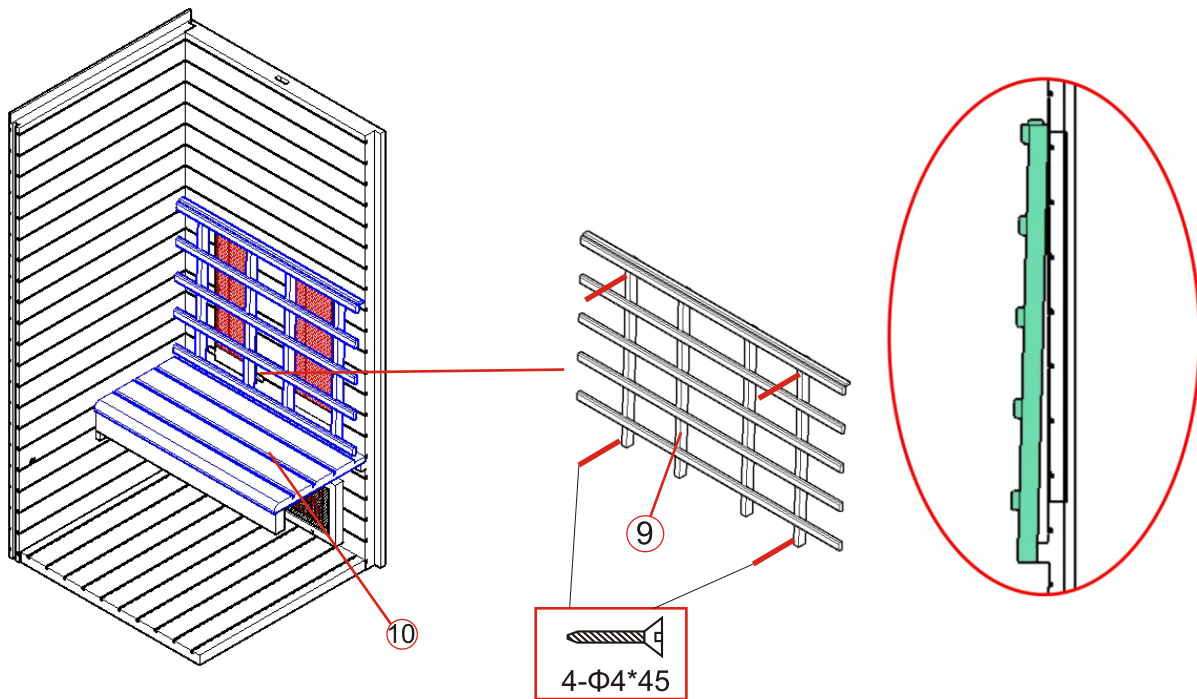
(6)



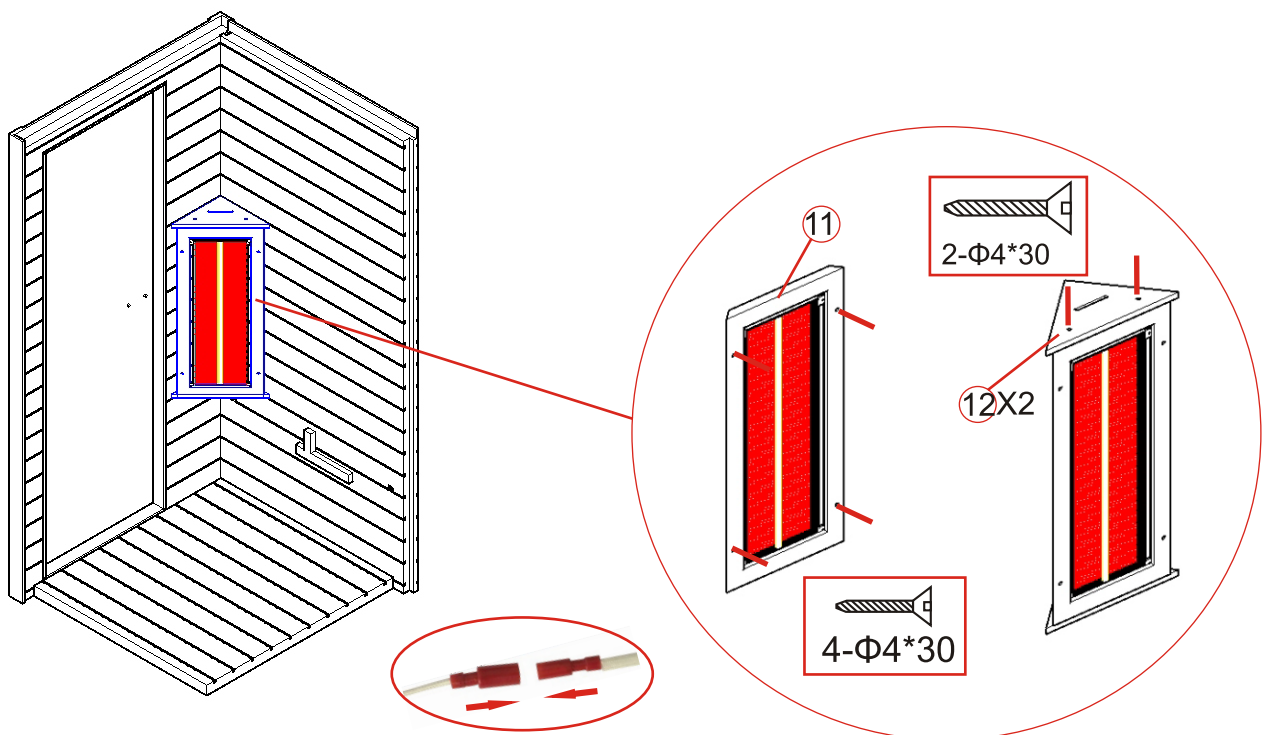
(7)



(8)

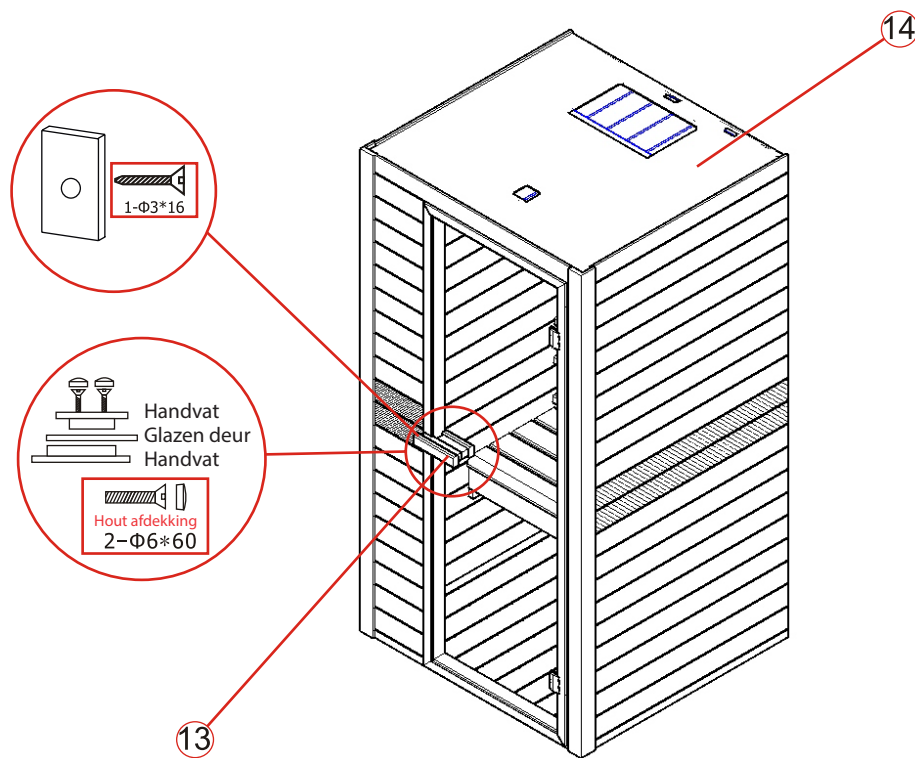
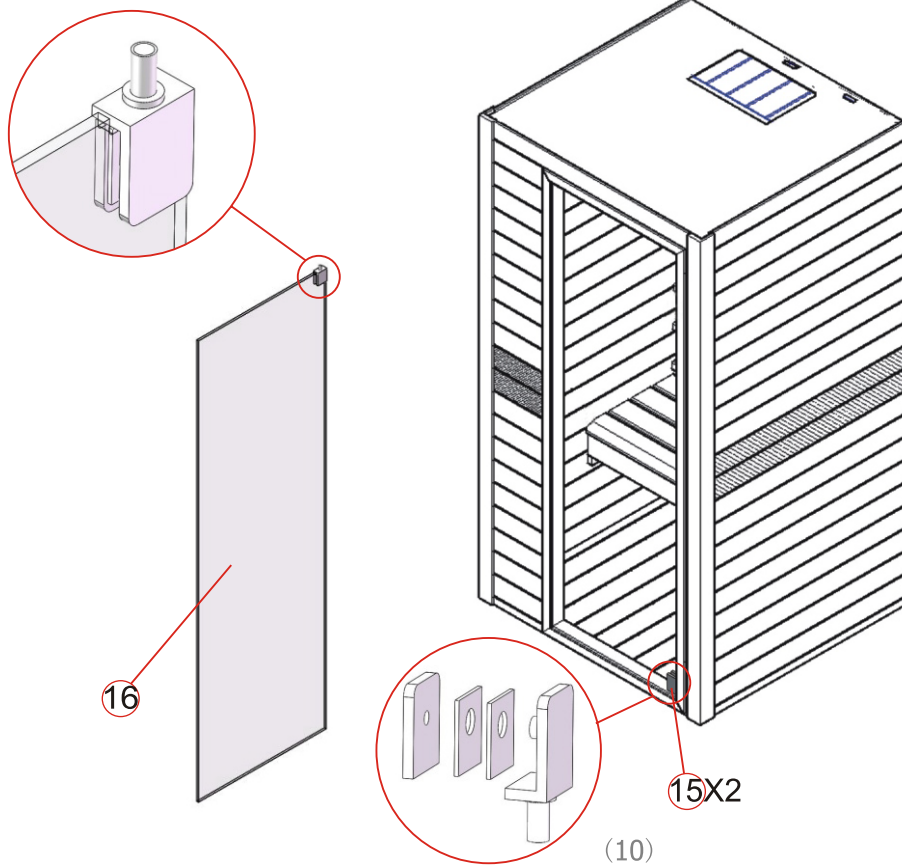


(8)



Let op: kabel verwarming voorzijde aansluiten; afstand verwarming voorzijde boven vloerpaneel circa 400 mm.

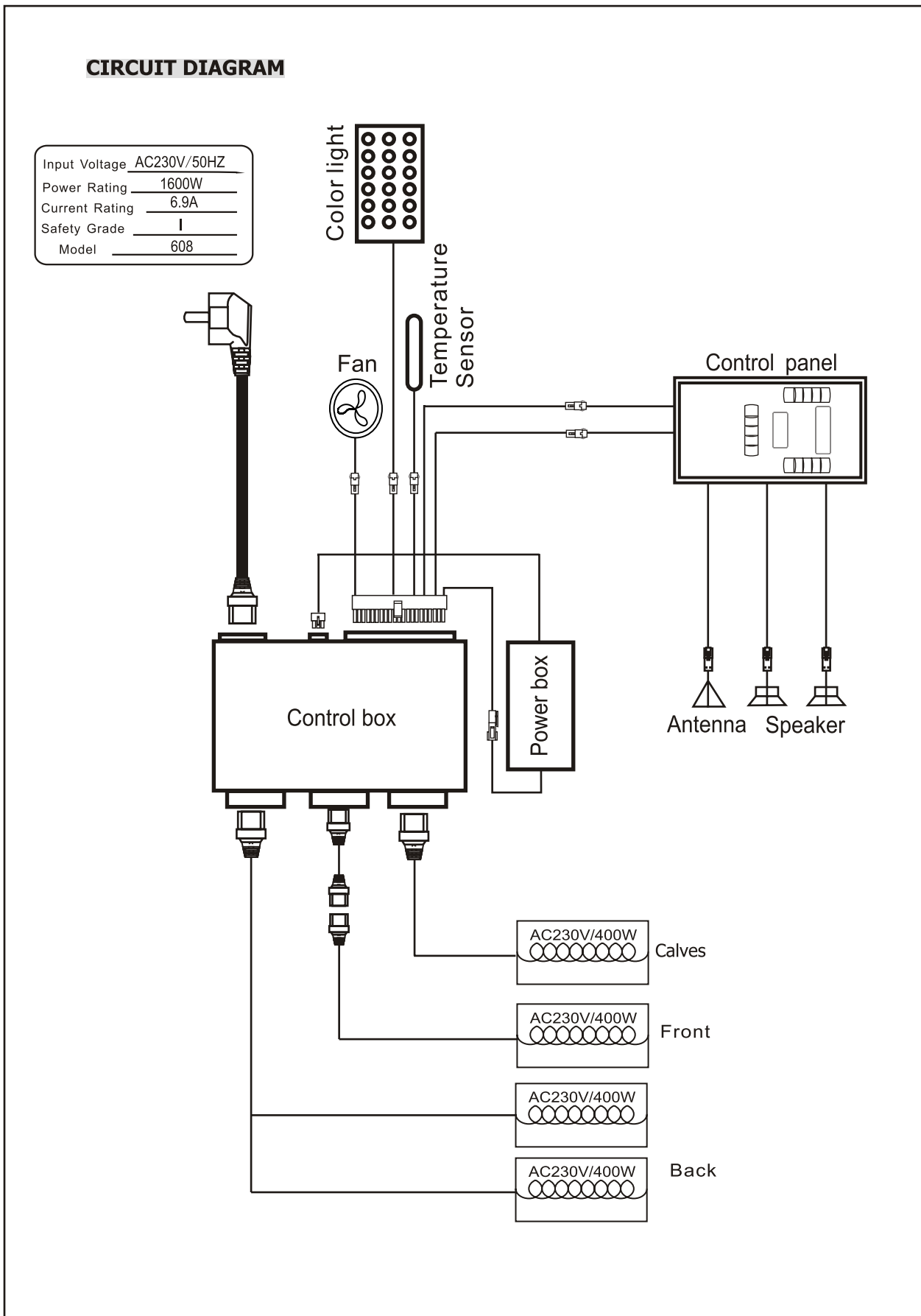
(9)



Let op: Verbind alle kabels op de bovenkant van de cabine.

(11)



6. ELEKTRISCH SCHEMA




7. GEBRUIKSIINSTRUCTIES




Steek de stekker in het stopcontact, het LED-indicatielampje begint te knipperen in het display. Nu kan de infraroodverwarming, de verlichting en de muziek worden ingeschakeld.

1) Voorbereidingen

Druk op  om het display en de verwarmingspanelen in te schakelen, de duur is automatisch ingesteld op 99 minuten en de luchttemperatuur in de cabine wordt weergegeven. Druk nogmaals op  om de verwarmingspanelen uit te schakelen.

Druk afzonderlijk op  /   om de vermogensintensiteit van de verwarmers voor / achter / kuiten aan te passen van 100% -0%.

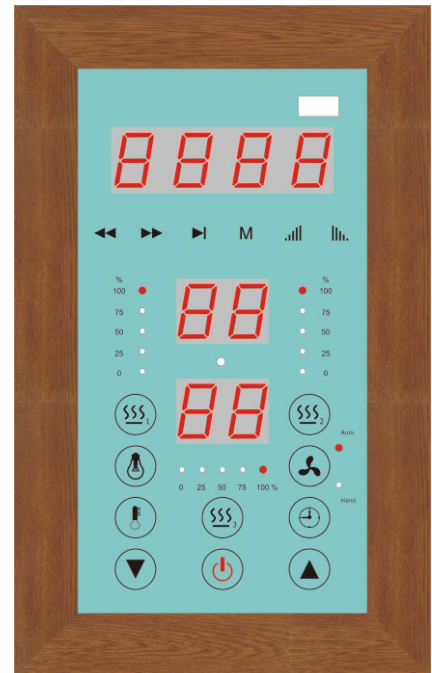
2) Temperatuur instellen

Het bovenste display verwijst naar de luchttemperatuur. Druk op , u kunt de gewenste temperatuur instellen met de toetsen  /  tussen de (35-60°C). Wanneer de gewenste temperatuur is bereikt, stoppen de verwarmers automatisch; Als de temperatuur 4°C zakt, schakelt de cabine de panelen weer automatisch in.

Let op a.u.b.: De maximale luchttemperatuur die de cabine kan bereiken, kan lager zijn dan de gewenste temperatuur.

Dit hangt namelijk af van de temperatuur buiten de cabine.


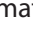
Standaardtemperatuur=40°C.





3) Tijd instellen

Het onderste display verwijst naar de tijdsduur. Druk op , en stel de gewenste tijd in tussen 5 en 90 minuten door op de toetsen  /  te drukken. Wanneer de teller 00 bereikt, worden de verwarmingspanelen automatisch uitgeschakeld.



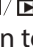



4) Kleurverlichting

Druk enkele keren kort op  en stel de gewenste kleur in (7 kleuren in totaal) of schakel de verlichting uit; Druk lang op  om de kleuren automatisch te laten variëren, met 7 kleuren die elke 5 seconden wisselen.




5) Ventilator

De ventilator heeft drie standen: automatisch, handmatig, uit. De automatische modus is aan wanneer de verwarmingspanelen worden ingeschakeld. In de automatische modus wordt de ventilator ingeschakeld wanneer de ingestelde cabine luchttemperatuur is bereikt. Druk eenmaal op  voor de handmatige modus, de ventilator wordt ingeschakeld. Druk op nog een keer op  voor de close-modus, de ventilator schakelt uit.

6) MP3-speler

Schakel de MP3-speler in door de toets  ingedrukt te houden. Wanneer een USB is ingepluggd, zal deze direct afspelen. Zo niet, schakelt de MP3-speler standaard Bluetooth in. Schakel vervolgens de Bluetooth-zoekfunctie van de mobiele telefoon in en zoek naar 'FJF-BT' Bluetooth-apparaat. De MP3-speler kan muziek afspelen nadat de telefoon met succes is verbonden (Let op: elke mobiele telefoon kan slechts één MP3-speler aansluiten). Druk op  om het afspelen te pauzeren. Druk op  /  om het vorige / volgende nummer af te spelen. Druk op de toets  /  om het volume harder of zachter aan te passen, het instelbereik is 0-32.

Selecteer welke bron u wilt afspelen door steeds kort op de toets  te drukken.

Druk lang op  om automatisch alle zenders te zoeken (87,5-108,5 MHz), het systeem bewaart alle gevonden zenders; Kies een zender door kort op de toetsen  /  te drukken.

8. SERVICE

GEBRUIKSINSTRUCTIES

Drink voldoende vloeistoffen voor en na gebruik van de infraroodcabine. Droog uzelf helemaal af.

De optimale cabinetemperatuur voor een prettig verblijf ligt tussen 35 en 40 °C.

Uiterlijk na één uur continu gebruik van de cabine, moet u de cabine uitschakelen en een pauze nemen van minimaal 30 minuten.

Neem bij voorkeur een warme douche en ontspan na gebruik van de cabine.

ONDERHOUDSINSTRUCTIES

Reinig de cabine met een vochtige katoenen doek, veeg hem droog met een schone, droge doek. Reinig het glas met ruitenreiniger en een zachte doek.

Laat nooit water in het bedieningspaneel lopen en reinig hem niet met een natte doek. Reinig hem met een schoonmaakdoekje dat slechts licht is bevochtigd met mild zeepwater (een sopje van afwasmiddel). Reinig de cabine niet met chemische middelen.

Draai a.u.b. de schroeven van de bank elke drie maanden opnieuw vast, om te voorkomen dat ze zich loswerken en er uitvallen.

9. GARANTIEBEWIJS

Control unit label sample

Sauna Room
FKF-1-8AD-1-1600W-1

Heater: Jade halogen tube radiator

Wood: Regular hemlock

230V50Hz~1600W

Serien-Nr.:
Serial No:

INTERLINE

Elektronik-
Recycling!




Vul dit formulier in en e-mail een foto ervan naar info@interline-products.com.

Aankoopdatum:

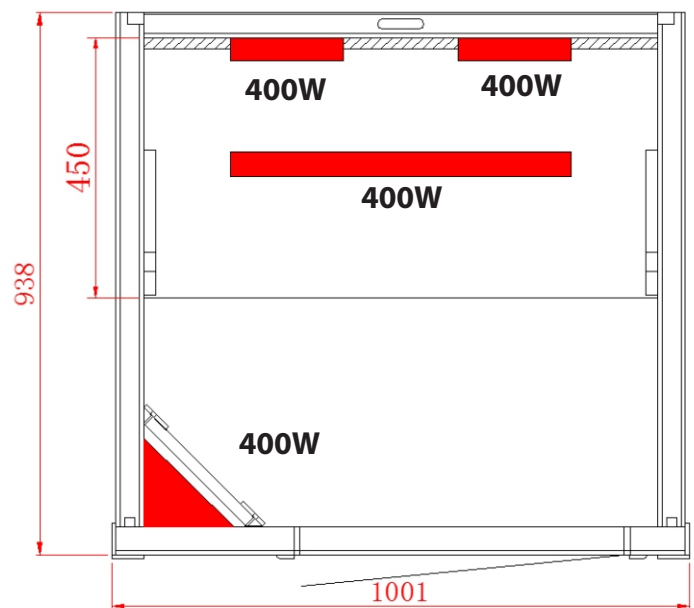
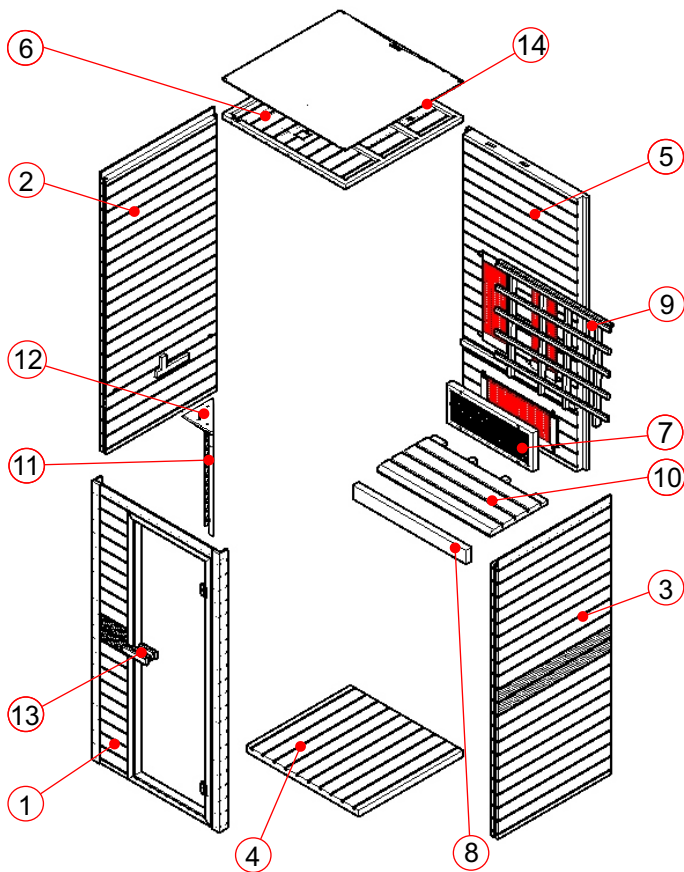
Serienummer:

Referentienummer:

Naam:

Staat van het product (ongepend, net geopend of gebruikt):

Omcirkel in de onderstaande afbeelding welk verwarmingspaneel defect is. Maak foto's van het defect en stuur deze samen met de originele aankoopnota als bijlage mee met de e-mail.



1. PREFACE

Thank you very much for purchasing our product.

Please read this manual carefully before assembling and save it afterwards. Please write down the control box serial number of the cabin as this number will be required in case of repair or order of spare parts.

ATTENTION

Installation and repair should only be done by a qualified electrician.

Check power supply rating and make sure the grounded outlet is correctly connected before installation. Use original parts only. Do not share the outlet with any other appliances.

When not in use, turn off the cabin's power unit.

Locate your cabin indoors and on a flat level and dry surface.

DANGER

Heaters shall not be subjected to water spray; shower heads shall not be installed within the infrared cabin. Covering the radiator causes a fire hazard due to overheating. Do not cover the heaters .

Keep flammable or easily combustible materials/objects (eg.towels) away from the radiator at all times.

Do not touch the radiator during and shortly after use as a burning hazard exists due to hot parts.

The light bulb heats in use. If the bulb needs to be changed, unplug the cabin and let the bulb cool down before changing it.

Should the electrical connection get damaged, it must be replaced. Either by the manufacturer or by a licensed electrician.

WARNING

If you suffer from illness or other health-related problems, especially heart conditions or circulatory disturbances or if you take medication, you should consult a doctor before using the infrared cabin. Children and frail persons should never be in the cabin without supervision.

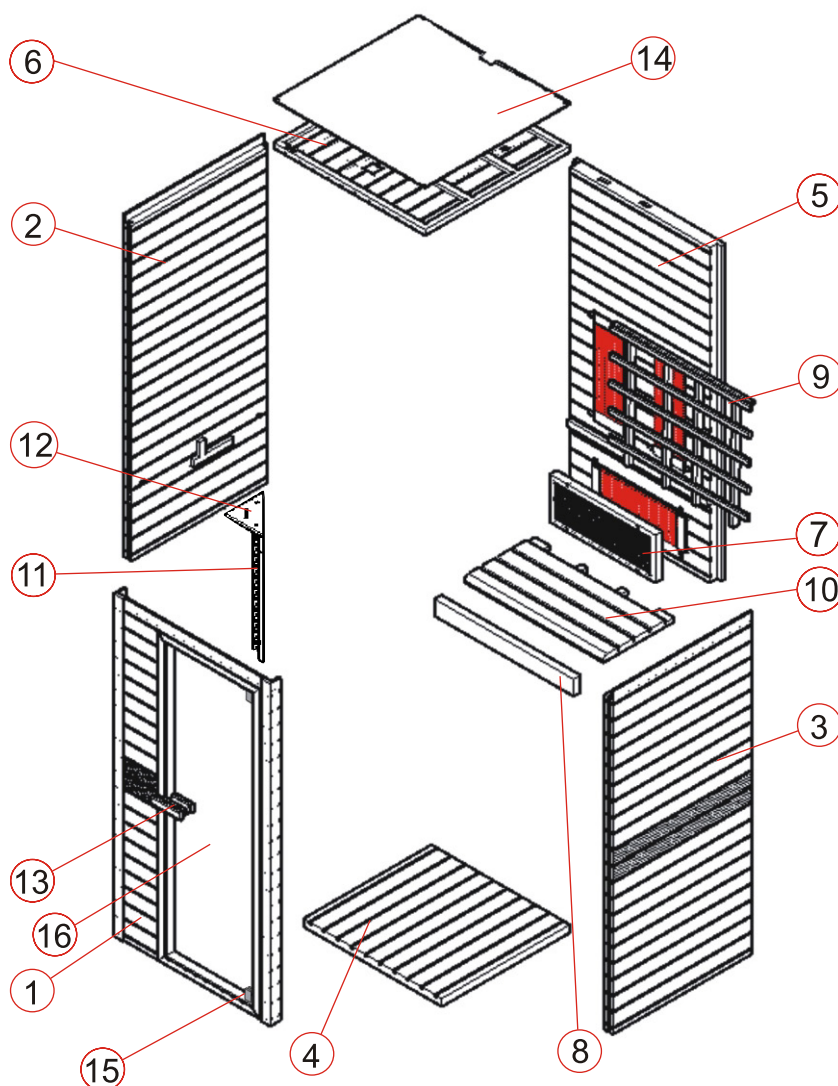
If you feel uncomfortable while using the infrared cabin, stop immediately and consult with your doctor.

Never go to a hot infrared cabin if you have taken alcohol, strong medicines or narcotics.

2. TECHNICAL DATA

| | |
|----------------------|------------------------------|
| Model | Jade Infrared Cabin 1-person |
| Material | Regular hemlock |
| Length | 1001 mm |
| Width(depth) | 938 mm |
| Height | 1900 mm |
| Voltage | 230 volt 50Hz |
| RadiatorsType | Jade halogen tube |
| Total output | 1600W 6.9 A |
| Back panel | 400W x 2 |
| Front | 400W x 1 |
| Calves | 400W x 1 |

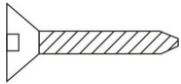

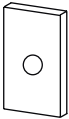
3. PARTS LIST



Cabin Individual parts (variations possible)

| No. | Name | Quantity | Box No. |
|-----|--|----------|---------|
| 1 | Front panel (1900*1001*62,5mm) | 1 | 1 |
| 2 | Side panel 1 (1900*890*48mm) | 1 | 2 |
| 3 | Side panel 2 (1900*890*48mm) | 1 | 2 |
| 4 | Floor panel 1 (884*841*40,5mm) | 1 | 2 |
| 5 | Back panel (1860*946*43.5mm) | 1 | 1 |
| 6 | Top panel (969*928*28mm) | 1 | 2 |
| 7 | Calves guardrail (670*250*43mm) | 1 | 1 |
| 8 | Bench support panel (888*90*40mm) | 1 | 1 |
| 9 | Back guardrail (888*720*43mm) | 1 | 1 |
| 10 | Bench surface panel (888*450*33mm) | 1 | 1 |
| 11 | Front heater (650*280*28mm) | 1 | 3 |
| 12 | Front heater cover (305*153*20mm) | 2 | 3 |
| 13 | Door handle (outside,180*40*45mm & inside,120*40*45mm) | 2 | 1 |
| 14 | MDF cover (969*928*3mm) | 1 | 2 |
| 15 | Hinge (48*40*20mm) | 1 | 2 |
| 16 | Glass door (1930*557*6mm) | 1 | 2 |

Hardware parts (variations possible)

| | | | | |
|---|--------|--------|---|---|
|  | | |  |  |
| Φ 3*16 | Φ 4*30 | Φ 4*45 | Φ 6*60 | 30*20*2 |
| 1x | 8x | 28x | 2x | 1x |

4. ASSEMBLE TIPS

Please remove transport packaging and inspect that your infrared cabin has been delivered complete and intact before beginning to assemble.

A least 2 persons are required for assembling of the cabin.

Please check the countersink and hole diameter of the drill holes to avoid damaging the wood.. The minimum room height required for installation is 2020mm.

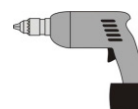
Tools



Screwdriver (kit)



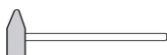
Tape measure



Electric drill



Spiral drill (kit)



Hammer



Allen Wrench (kit)



Cutter



Stepladder



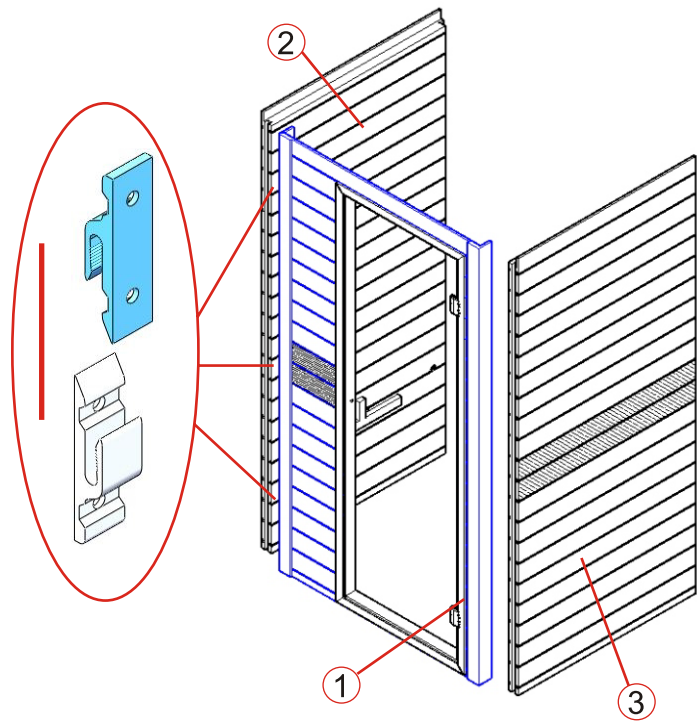
Spirit level



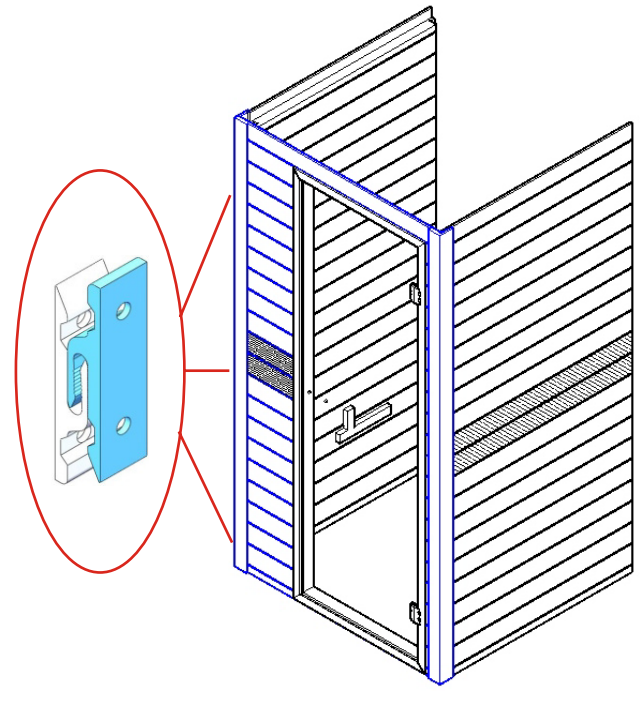
Pencil

5. ASSEMBLE INSTRUCTIONS

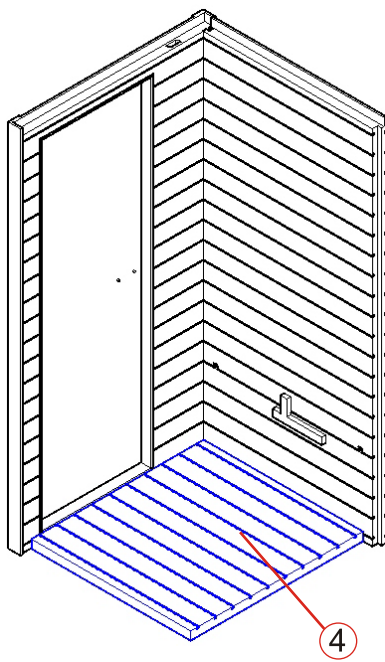
Assembly steps



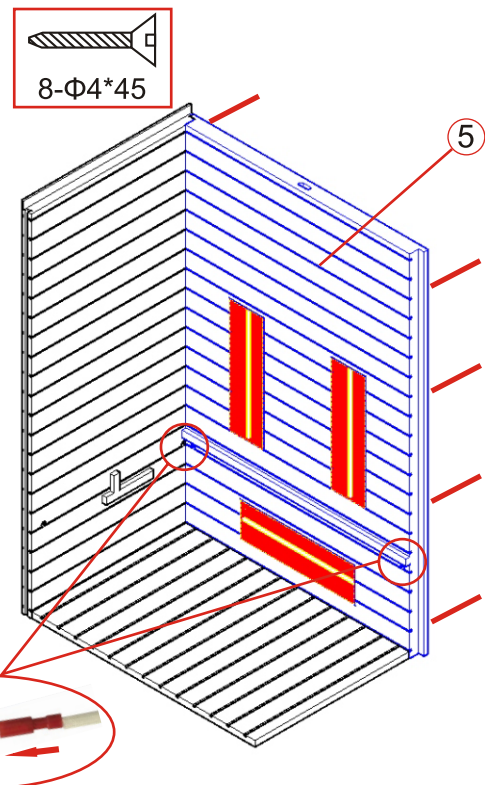
(1)



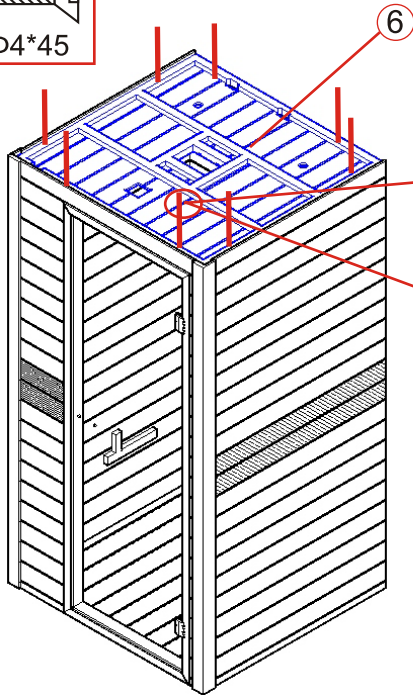
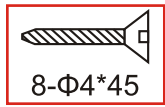
(2)



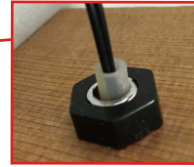
(3)



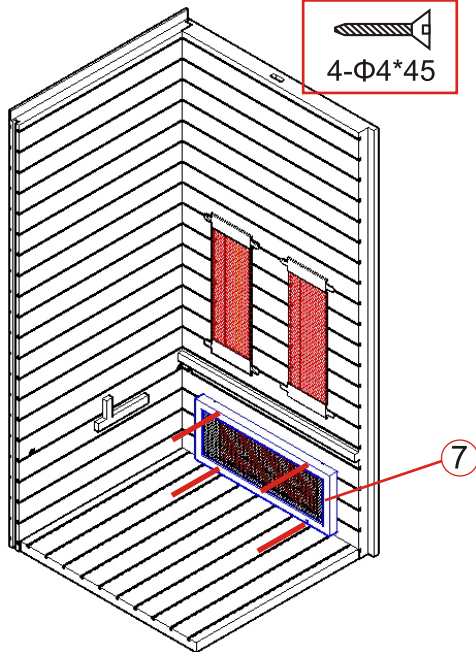
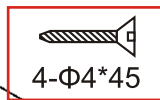
(4)



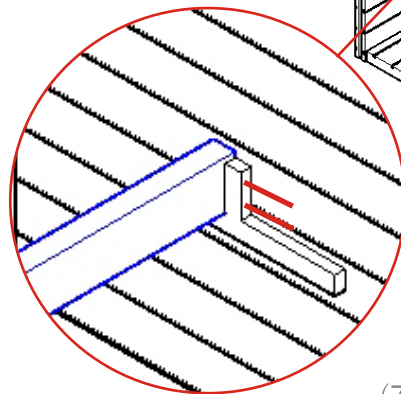
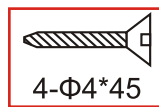
Make sure the temperature sensor should be out about 2cm from the silicon pipe
(pipe/3cm+sensor/2cm=5cm away from ceiling) .



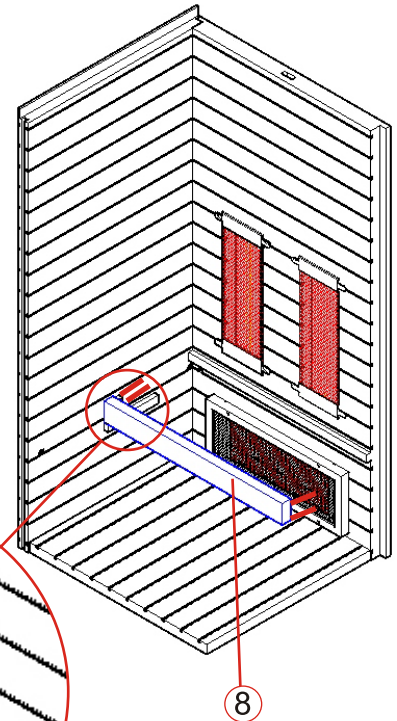
(5)



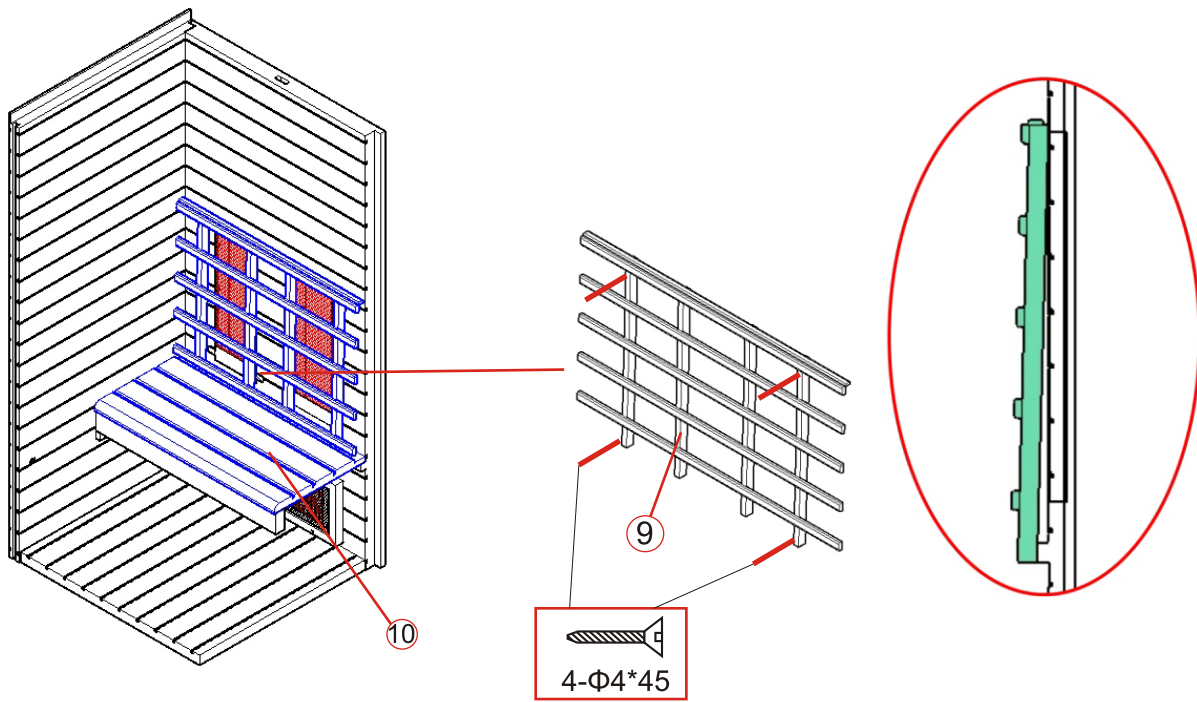
(6)



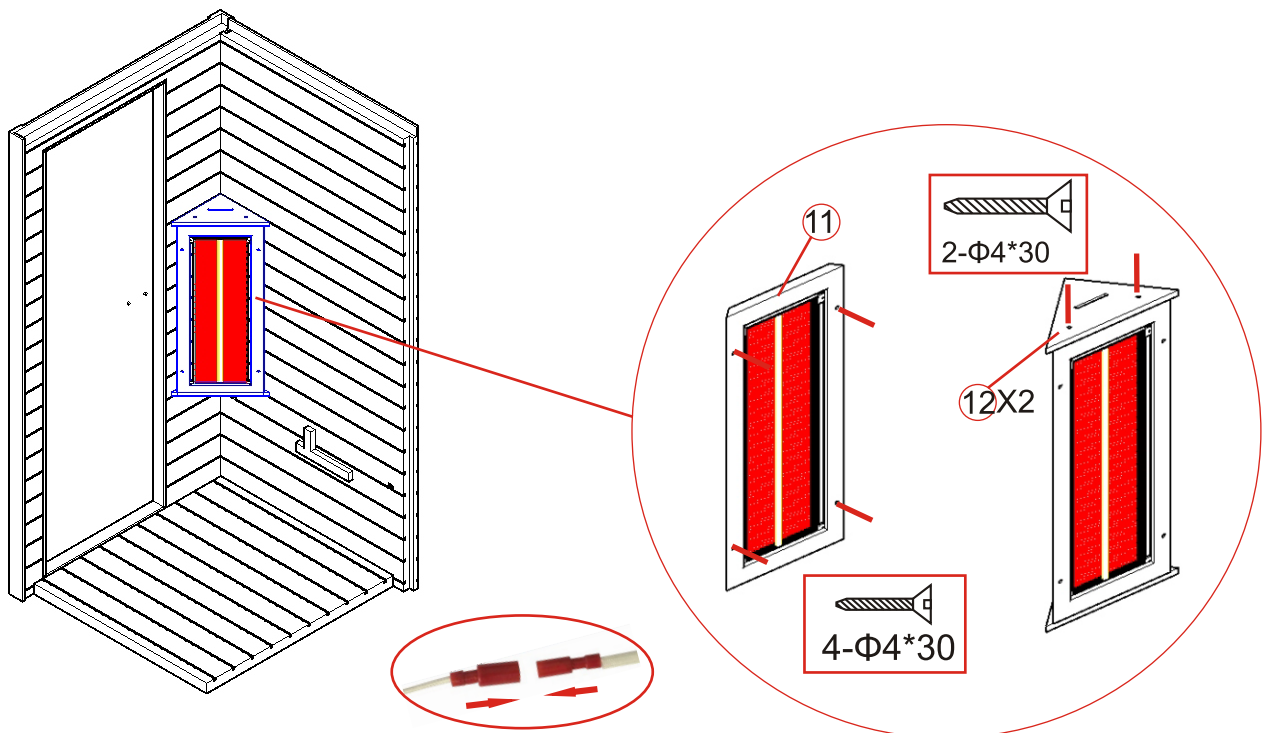
(7)



(8)

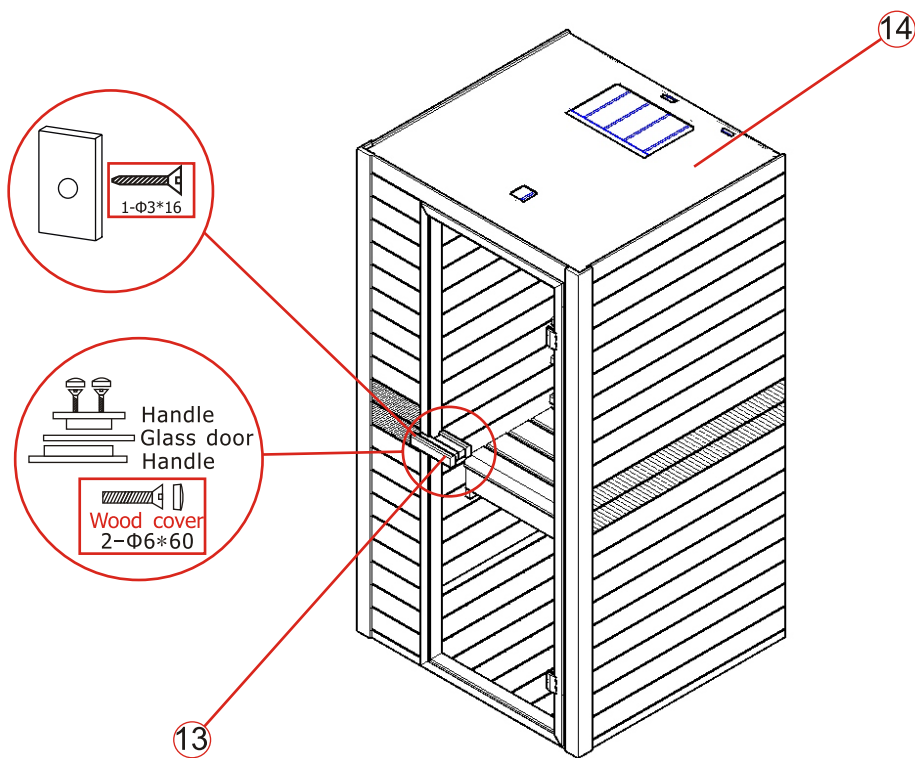
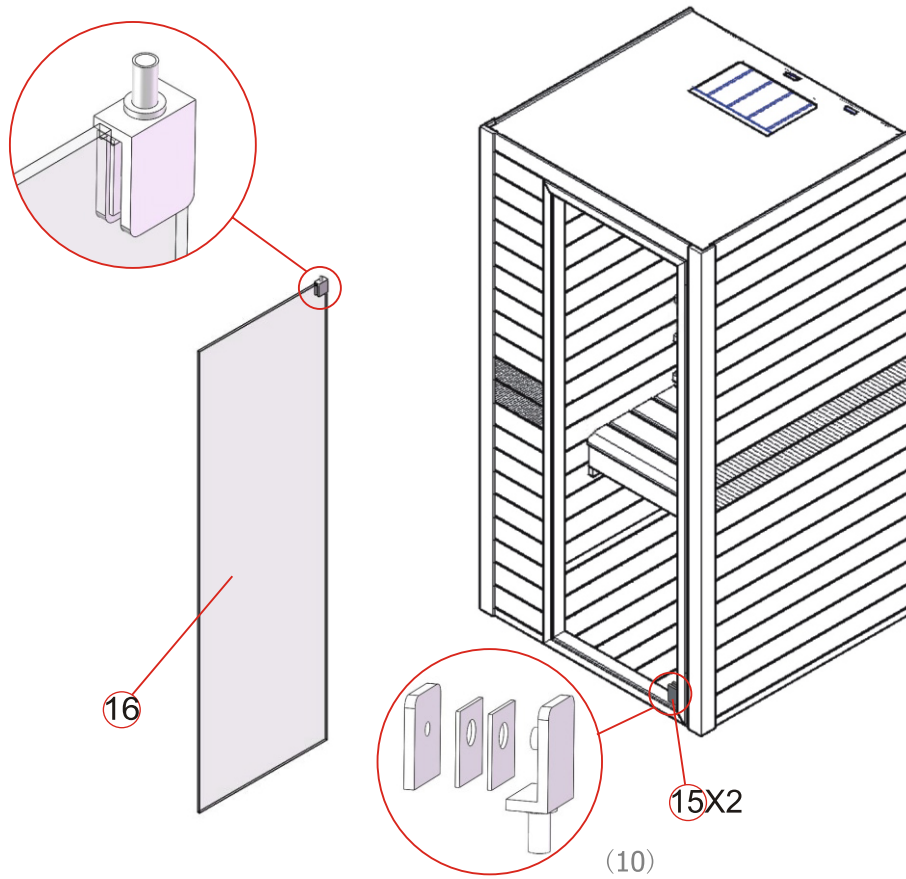


(8)



Note: connect front heater cable; front heater distance away from floor panel about 400mm.

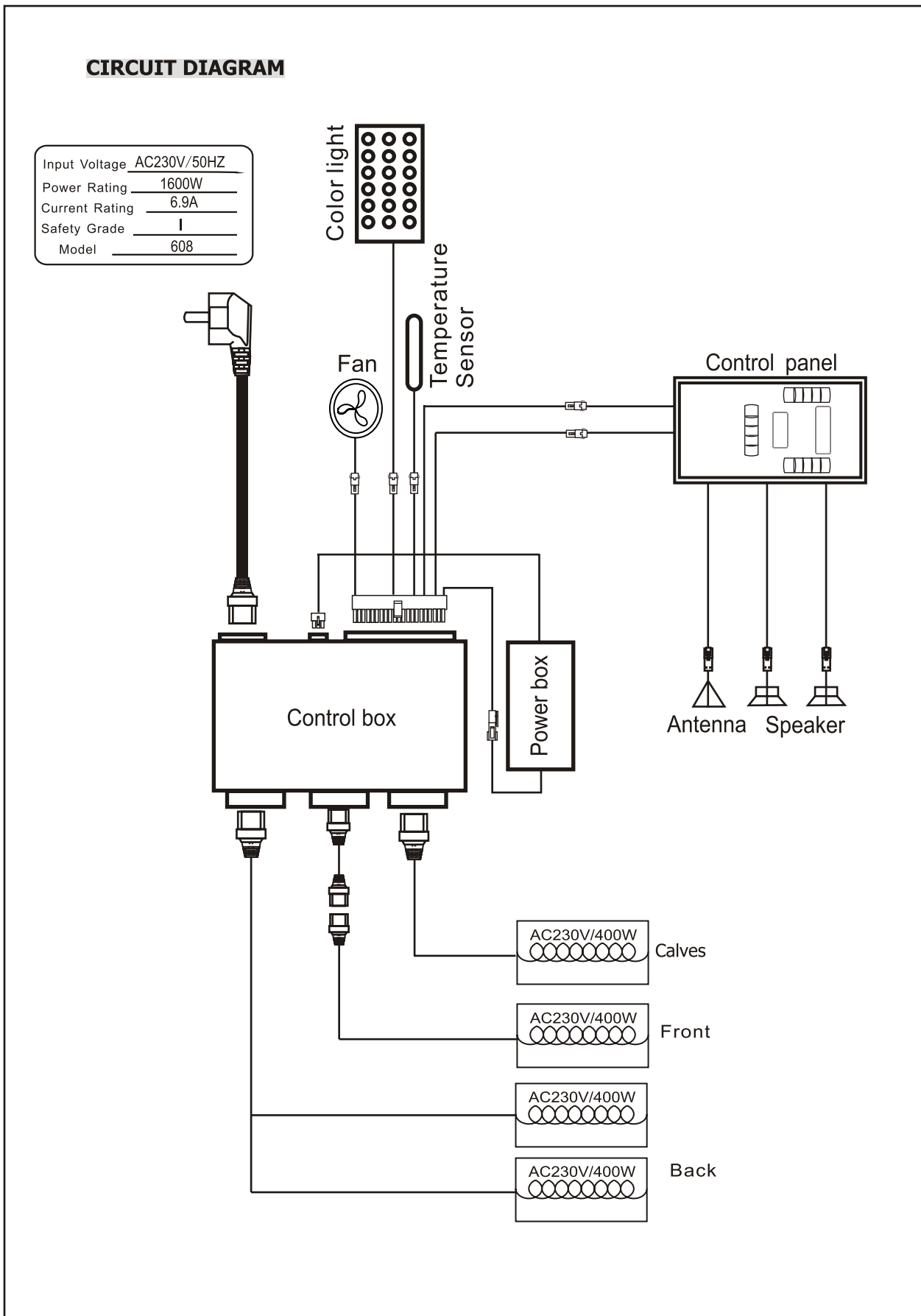
(9)



Note: connect all cables on the roof of the cabin

(11)






6. CIRCUIT DIAGRAM






7. OPERATING INSTRUCTIONS

Connect the power unit to wall outlet, the LED indicator will start to blink on the display. Now it is possible to switch on the infrared heaters, the light and the music function.

1) Start up

Press  to switch on the cabin and the heaters start to work, the length of time is automatically set to 99 minutes and the air temperature inside the cabin will be displayed. Press  again switch off the heaters. Press  /  /  separately to adjust the power intensity of front/back/calves heaters from 100%-0%.

2) Temperature settings

The upper display refers to the air temperature. Press , you can set the desired temperature (35-60°C) using the  /  keys. When at this temperature the heaters will stop working automatically; When it fall 4°C below this temperature, the cabin will start up automatically.



Please note: The maximum air temperature reachable in the cabin may be lower than the desired temperature. This is dependent on the temperature outside the cabin. Default temperature = 40°C.





3) Time settings

The lower display refers to the length of time. Press , you can set the desired time (5-90mins) using the  /  keys. When count down to "00", the heaters will shut off automatically.


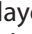
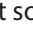



4) Sky light

Short press , you can set the desired colour (7 colours totally); long press  to go into an automatically cycling mode, changing every 5 seconds.




5) Fan

The fan has three modes: automatic, manual, close. The automatic mode is present when the heaters switch on. In automatic mode, the fan switches on when the set cabin air temperature is reached. Press  once for manual mode, the fan switches on. Press once more  for close mode, it switches off.

6) MP3 player

In the condition of connecting electricity, long press , the MP3 player power on, (if the player is inserted with a U disk, it will acquiescently play U disk file), otherwise, the MP3 player will turn on Bluetooth by default. Then turn on the Bluetooth search function of mobile phone and search 'FJF-BT' Bluetooth device. The MP3 player can play music after successfully connecting the phone (Note: each mobile phone just can connect one MP3 player). Press  to pause playing. Press  /  to play the previous/next song. Press  /  the key to adjust the volume plus or minus, the adjustment range is 0-32 level.

Press , the MP3 player cycle Bluetooth-MP3-external input -FM function.

Long press  in the FM state, the MP3 player search and save the channels automatically, (channels from 87.5MHZ to 108.5MHZ. After the searching finish, press  / , the MP3 player broadcast the stored channels.

8. SERVICE

Operating instructions

Drink enough before and after use of the infrared cabin. Completely dry yourself off.

The optimal cabin temperature for a comfortable session is between 35 and 40°C .

After a heating period of an hour at the latest, the cabin should be switched off and a heating brake of at least 30 minutes should be taken. It is recommended to take a warm shower and relax after use.

Maintenance instructions

Clean the cabin with a damp cotton towel, dry with a clean dry towel. Clean the glass with a window/glass cleaner and a soft cloth.

Do not pour water in the control panel or clean it with wet cloths. For cleaning purposes, use a cleaning cloth that has been only slightly moistened with a mild soapy solvent (dish detergent). Do not use chemical detergents to clean the cabin.

Please fasten the screws of the bench once every three months, avoid to looseing and dropping off the screws.

9. WARRANTY CARD

Control unit label sample

Sauna Room



FKF-1-8AD-1-1600W-1 **INTERLINE**

Heater: Jade halogen tube radiator

Wood: Regular hemlock Elektronik-Recycling!

230V50Hz~1600W

Serien-Nr.:
Serial No:

Fill out this form, make a picture of it and email it to info@interline-products.com.

Date of purchase:

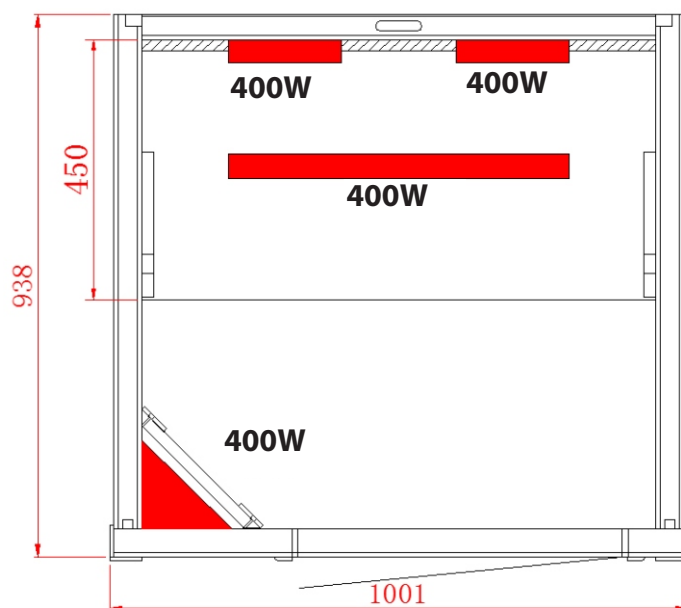
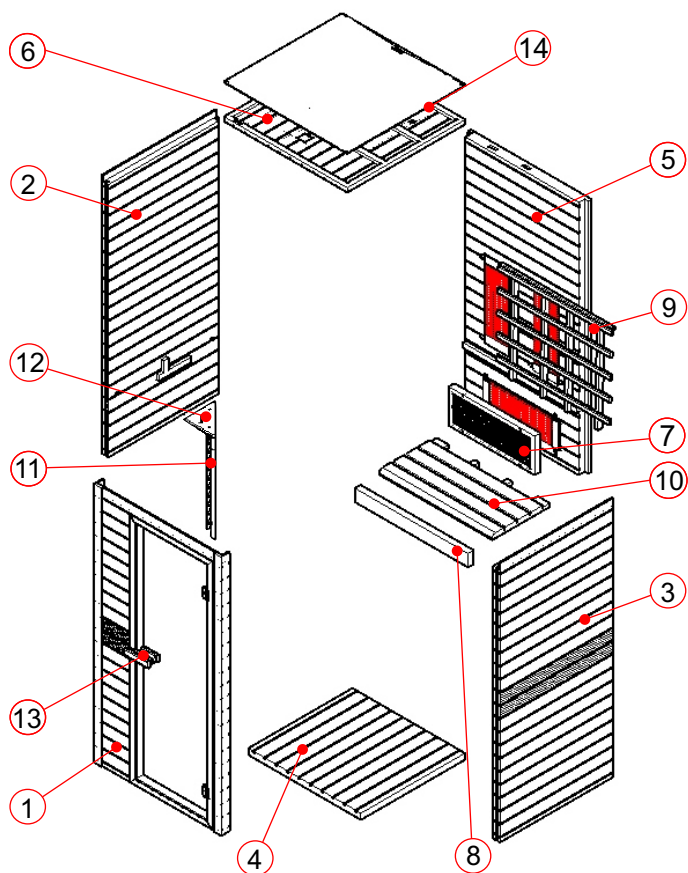
Serial Number:

Reference number:

Name:

Article state (unopened, just opened or used):

Please circle on picture below which heater or which panel has a fault. Attach pictures of the problem and the original receipt and send it through email.



1. VORBEMERKUNG

Vielen Dank, dass Sie unser Produkt gekauft haben.

Bitte lesen Sie dieses Handbuch vor der Montage sorgfältig durch und verwahren Sie es danach. Bitte schreiben Sie sich die Seriennummer der Steuerung der Kabine auf, da Sie für Reparaturen oder zur Bestellung von Ersatzteilen benötigt wird.

SICHERHEITSHINWEISE

Montage und Reparatur sollten nur durch einen ausgebildeten Elektriker erfolgen.

Überprüfen Sie die Netzspannung und vergewissern Sie sich vor der Montage, dass die geerdete Steckdose korrekt angeschlossen ist.

Verwenden Sie nur Originalbauteile. Schließen Sie an die Steckdose nicht zugleich andere Geräte an.

Schalten Sie die Stromzufuhr der Kabine ab, wenn sie nicht benutzt wird.

Stellen Sie Ihre Kabine nur in einem Innenraum auf einer flachen, ebenen und trockenen Fläche auf.

VORSICHT

Die Heizungen dürfen nicht mit Wasserdampf in Kontakt kommen; eine Dusche darf in der Infrarot-Kabine nicht installiert werden. Wird der Heizkörper zugedeckt, kann das zu Brandgefahren durch Überhitzung führen. Decken Sie die Heizkörper nie zu!

Halten Sie entzündliche oder leicht brennbare Materialien bzw. Objekte (z. B. Handtücher) stets vom Heizkörper fern.

Berühren Sie während der Benutzung und kurz danach nicht den Heizkörper, da Sie sich an den heißen Teilen verbrennen können.

Die Lampe wird bei der Benutzung sehr heiß. Um die Lampe zu wechseln, trennen Sie die Kabine vom Netz und lassen Sie die Lampe abkühlen, bevor Sie sie wechseln.

Sollte die Stromzufuhr beschädigt werden, muss diese entweder vom Hersteller oder von einem ausgebildeten Elektriker repariert werden.

WARNUNG

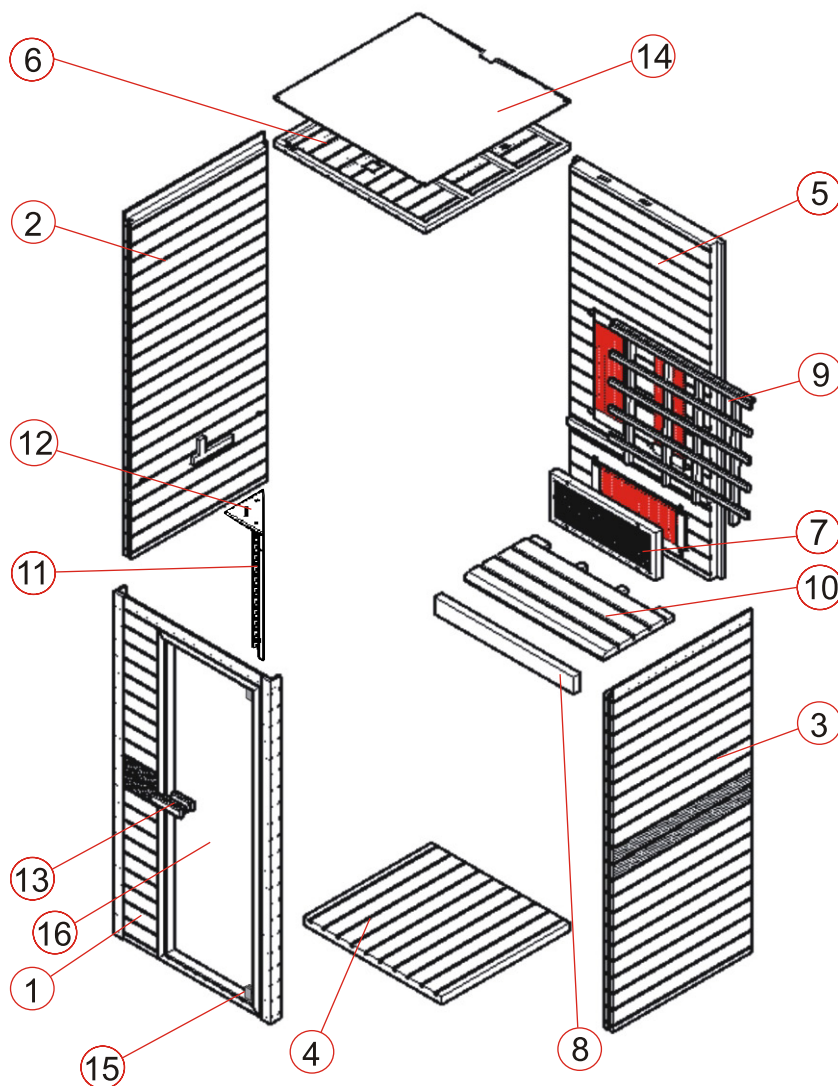
Wenn Sie krank sind oder andere Gesundheitsprobleme haben, insbesondere eine Herzkrankheit oder Kreislaufstörungen, oder wenn Sie Medikamente nehmen, fragen Sie zuerst Ihren Arzt, ob Sie die Infrarot-Kabine benutzen dürfen. Kinder und gebrechliche Personen dürfen die Kabine nie ohne Aufsicht benutzen.

Wenn Ihnen während der Benutzung der Infrarot-Kabine unwohl wird, stoppen Sie die Benutzung sofort und fragen Sie Ihren Arzt um Rat. Gehen Sie nie in eine heiße Infrarot-Kabine, wenn Sie Alkohol, starke Medikamente oder Betäubungsmittel zu sich genommen haben.

2. TECHNISCHE DATEN

| | |
|----------------------------|--------------------------------|
| Typ | Jade 1-Person infrarotkabine |
| Material der Kabine | Hemlocktanne, normal gewachsen |
| Länge | 1001 mm |
| Breite(Tiefe) | 938 mm |
| Höhe | 1900 mm |
| Stromspannung | 230 volt 50Hz |
| Heizkörper Typ | Jade halogen tube |
| Gesamtleistu | 1600W 6.9 A |
| Rückwand | 400W x 2 |
| Vorderseite | 400W x 1 |
| Sitzbank | 400W x 1 |

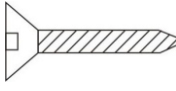

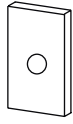
3. LISTE DER BAUTEILE



Bauteile der Kabine (Abweichungen vorbehalten)

| NR. | BEZEICHNUNG | MENGE | Box Nr. |
|-----|--|-------|---------|
| 1 | Vorderwand (1900*1001*62,5 mm) | 1 | 1 |
| 2 | Seitenwand 1 (1900*890*48 mm) | 1 | 2 |
| 3 | Seitenwand 2 (1900*890*48 mm) | 1 | 2 |
| 4 | Bodenplatte 1 (884*841*40,5 mm) | 1 | 2 |
| 5 | Rückwand (1860*946*43.5 mm) | 1 | 1 |
| 6 | Deckenplatte (969*928*28 mm) | 1 | 2 |
| 7 | Sitzbank Schutzgitter (670*250*43mm) | 1 | 1 |
| 8 | Sitzbank-Stützplatte (888*90*40 mm) | 1 | 1 |
| 9 | Rückwand Schutzgitter (888*720*43mm) | 1 | 1 |
| 10 | Oberseite Sitzbank (888*450*33 mm) | 1 | 1 |
| 11 | Heizkörper vorne (650*280*28mm) | 1 | 3 |
| 12 | Abdeckung Heizkörper vorne (305*153*20 mm) | 2 | 3 |
| 13 | Türgriff (außen,180*40*45 mm & innen,120*40*45 mm) | 2 | 1 |
| 14 | MDF-Abdeckung (969*928*3 mm) | 1 | 2 |
| 15 | Scharnier (48*40*20mm) | 1 | 2 |
| 16 | Glastür (1930*557*6 mm) | 1 | 2 |

Hardware-Teile (Abweichungen vorbehalten)

| | | | | |
|---|--------|--------|---|---|
|  | | |  |  |
| Φ 3*16 | Φ 4*30 | Φ 4*45 | Φ 6*60 | 30*20*2 |
| 1x | 8x | 28x | 2x | 1x |

4. TIPPS FÜR DIE MONTAGE

Bitte entfernen Sie die Transportverpackung und prüfen Sie vor Beginn der Montage, ob Ihre Infrarot-Kabine vollständig geliefert wurde und unbeschädigt ist.

Für die Montage der Kabine sind mindestens 2 Personen nötig

Bitte prüfen Sie die Ansenkung und den Lochdurchmesser der Bohrlöcher, damit das Holz nicht beschädigt wird.. Die minimale Raumhöhe für die Montage der Kabine beträgt 2020 mm.

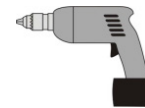
Benötigtes Werkzeug



Schraubenzieher (Kit)



Maßband



Elektro-Bohrmaschine



Spiralbohrer (Kit)



Hammer



Inbusschlüssel (Kit)



Schneidmesser



Wasserwaage



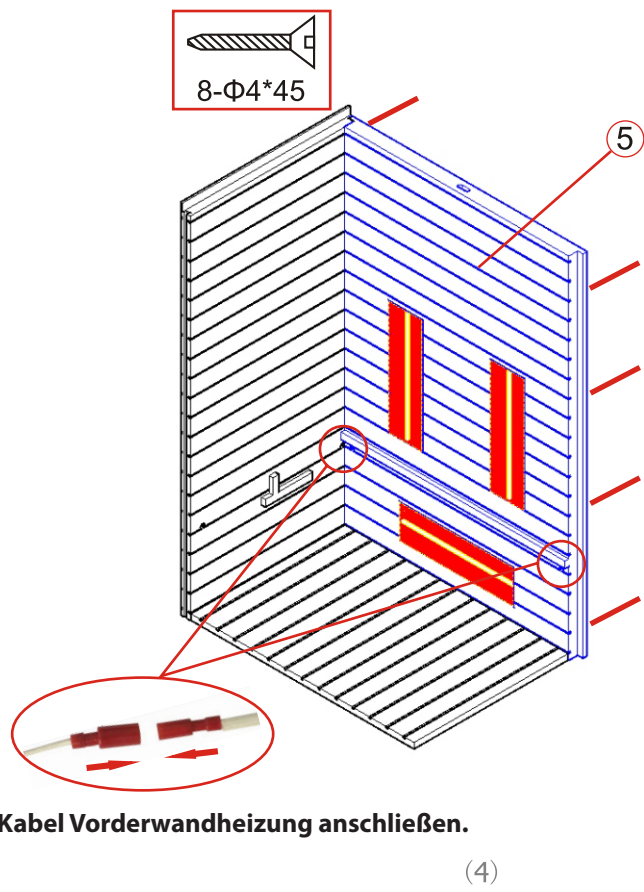
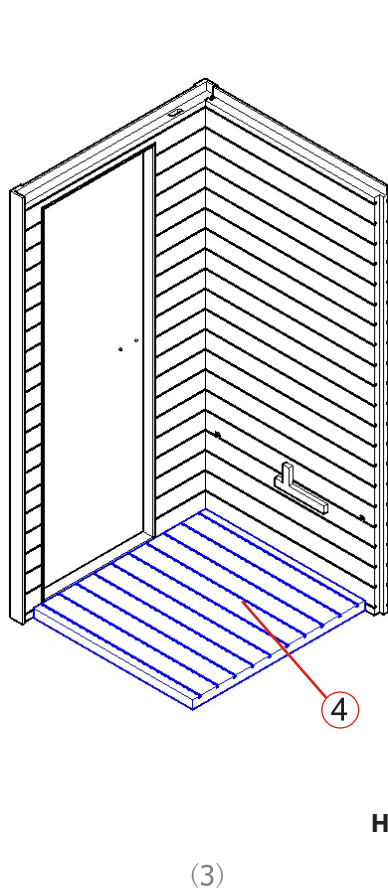
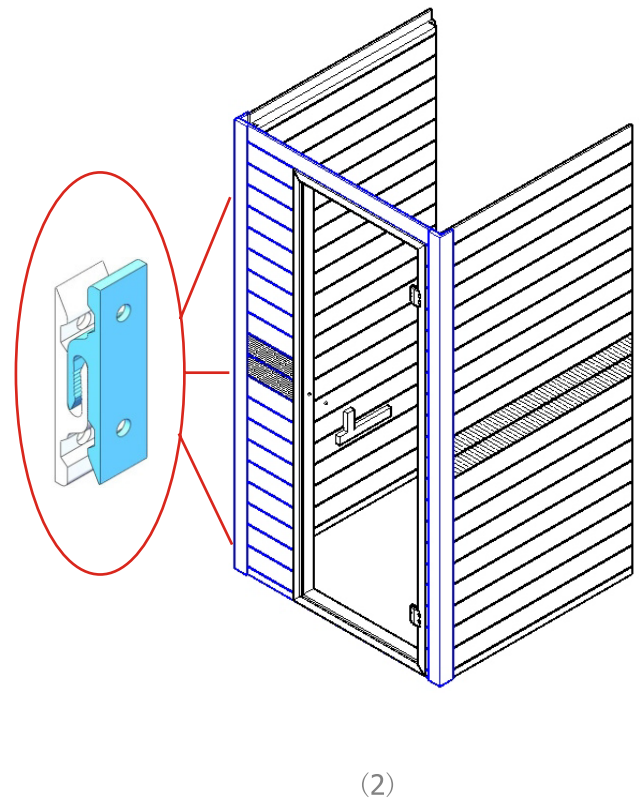
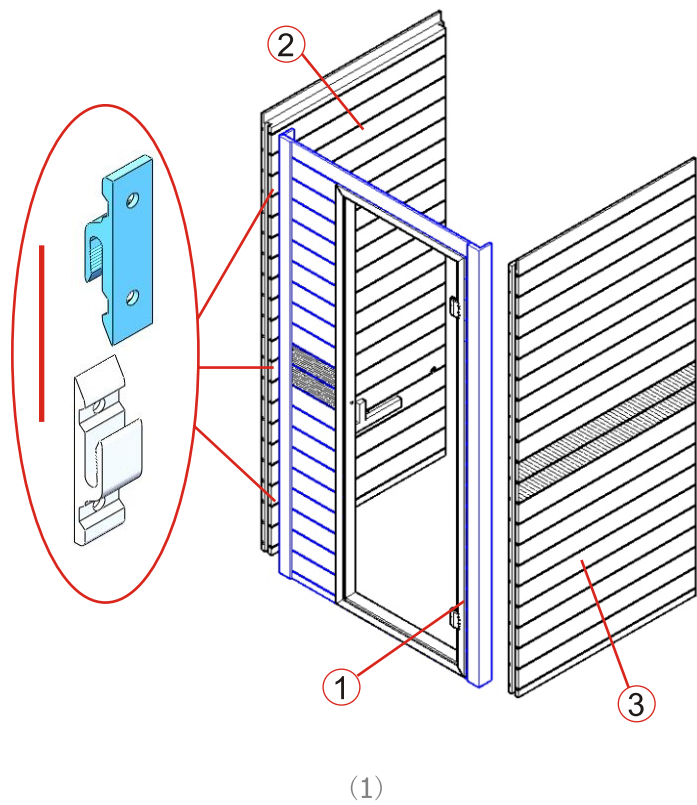
Stift



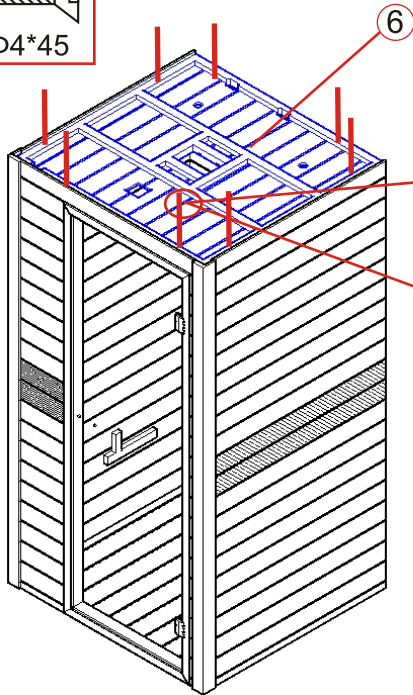
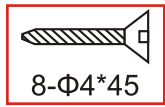
Haushaltsleiter

5. MONTAGEANLEITUNG

Montageschritte



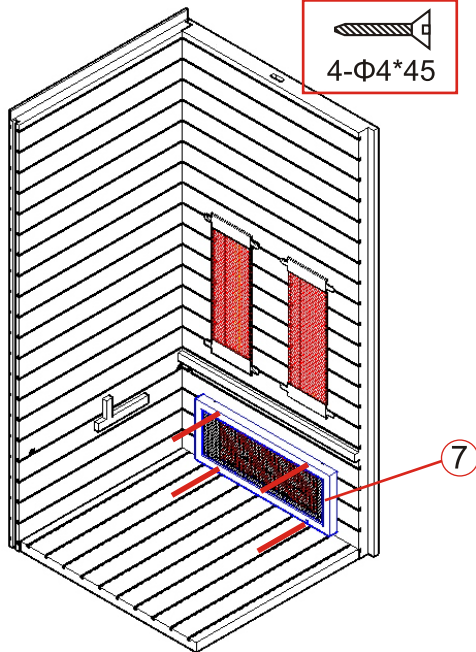
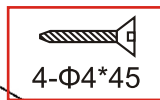
Hinweis: Kabel Vorderwandheizung anschließen.



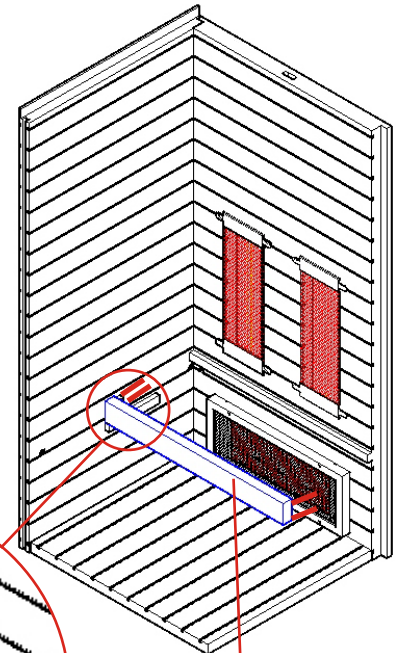
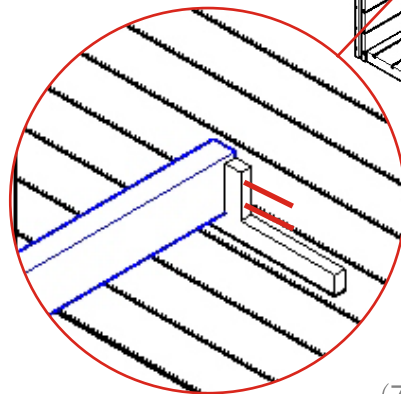
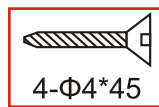
Achten Sie darauf, dass der Temperaturfühler etwa 2 cm aus dem Silikonrohr herausragt.
(Rohr/3 cm + Fühler/2 cm = 5 cm Distanz zur Decke).



(5)

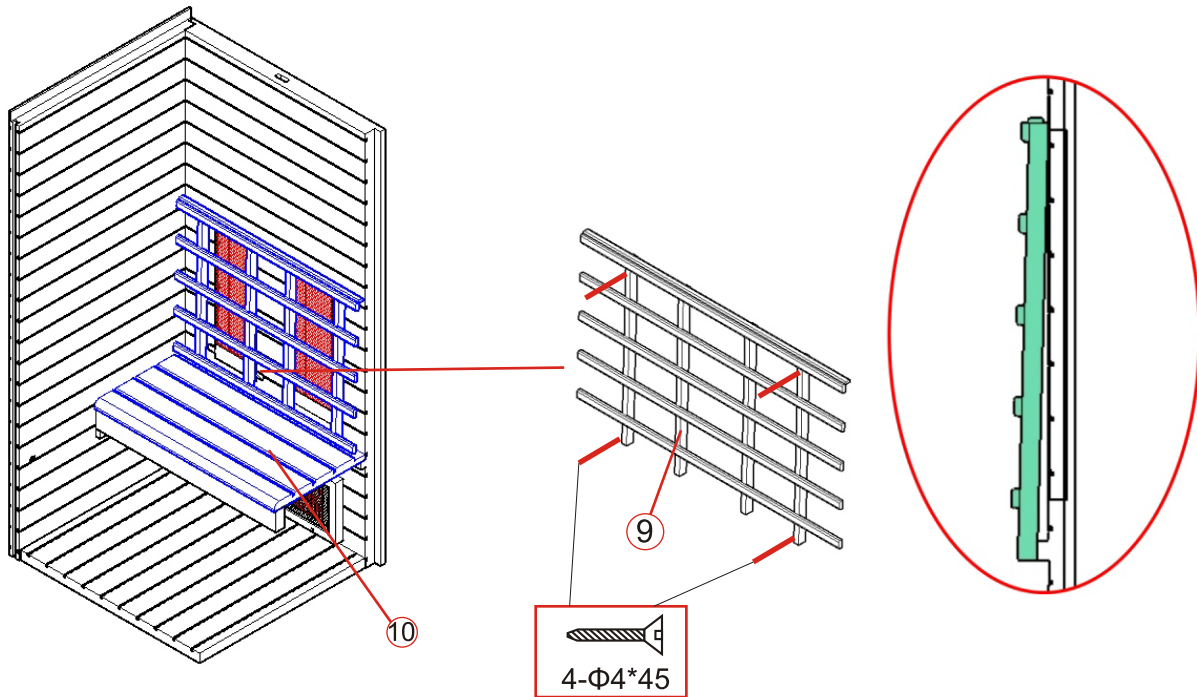


(6)

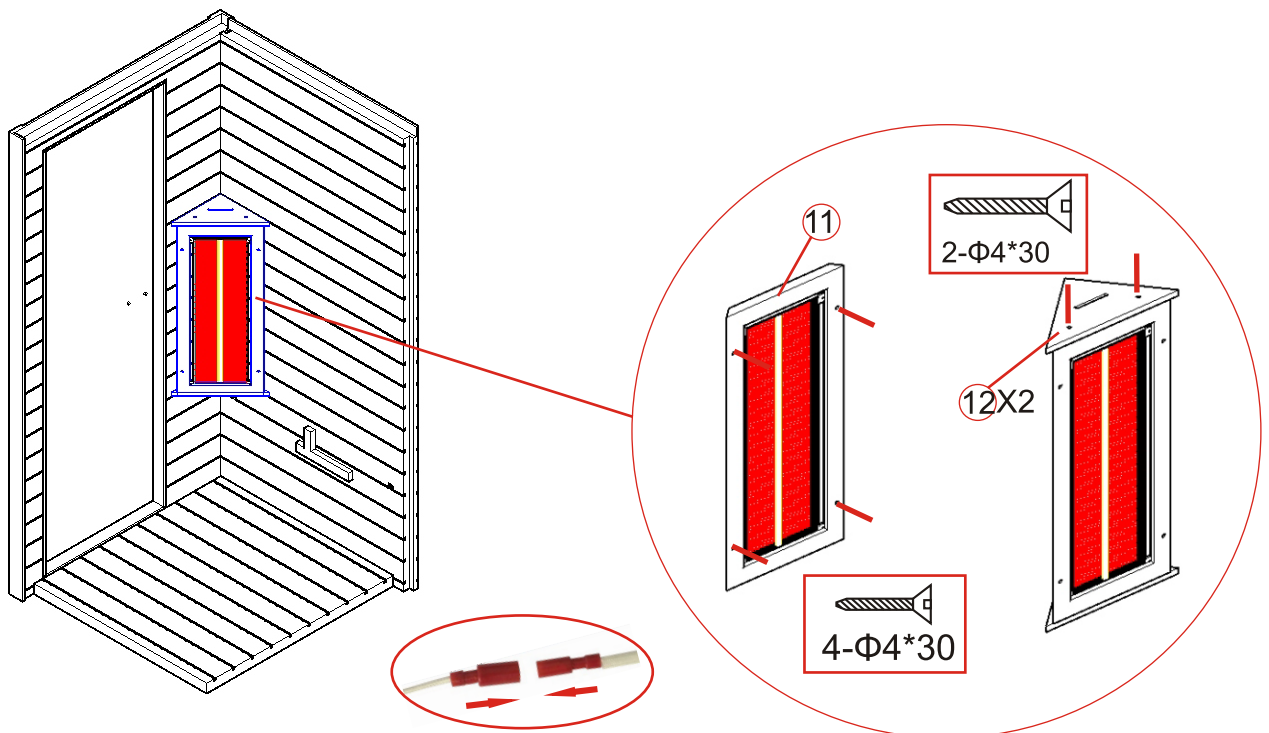


(7)

(8)

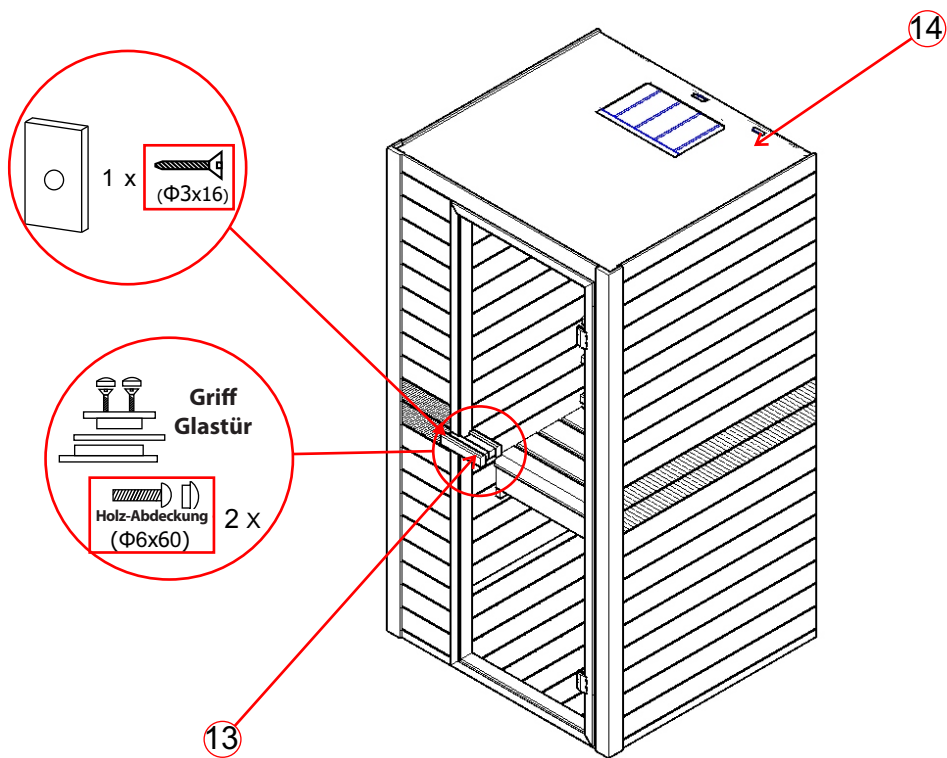
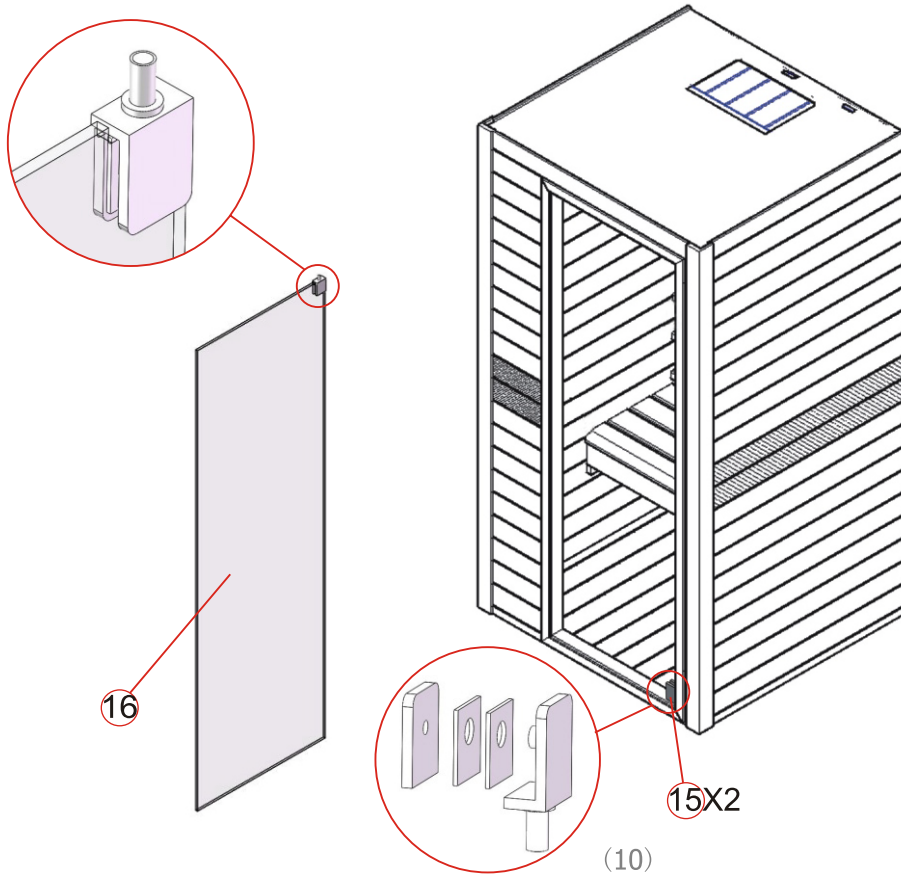


(8)



**Hinweis: Kabel der Vorderwandheizung anschließen;
die Entfernung der Vorderwandheizung zur Bodenplatte
muss etwa 400 mm betragen.**

(9)



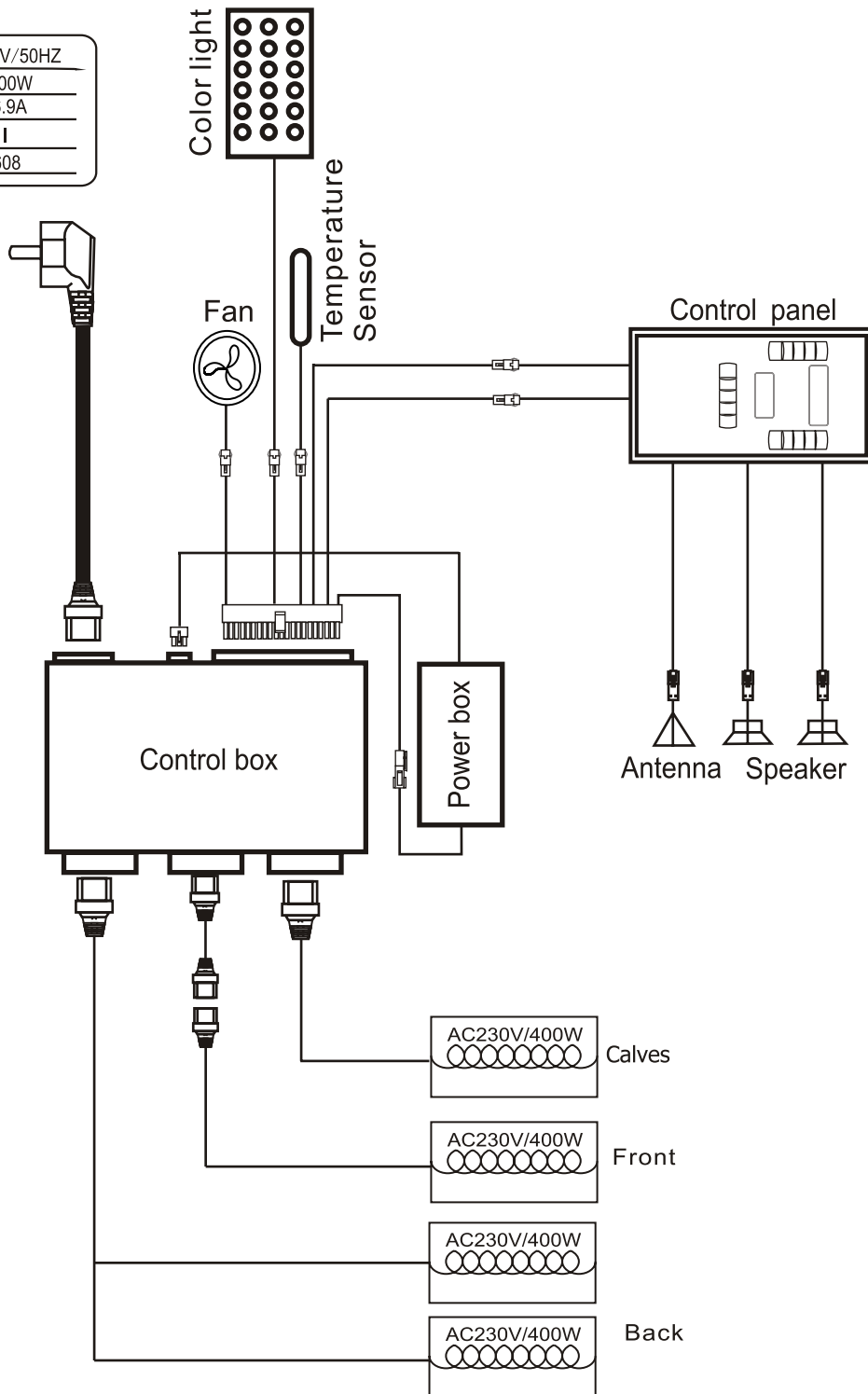
Hinweis: Schließen Sie alle Kabel auf dem Dach der Kabine an

(11)

6. SCHALTPLAN

CIRCUIT DIAGRAM



| | |
|----------------|-------------|
| Input Voltage | AC230V/50HZ |
| Power Rating | 1600W |
| Current Rating | 6.9A |
| Safety Grade | I |
| Model | 608 |






7. BEDIENUNGSANLEITUNG




Verbinden Sie den Netzanschluss mit der Steckdose, und die LED-Anzeige auf dem Display beginnt zu blinken. Jetzt können die Infrarot-Heizkörper, das Licht und die Musikfunktion eingeschaltet werden.

1) Starten

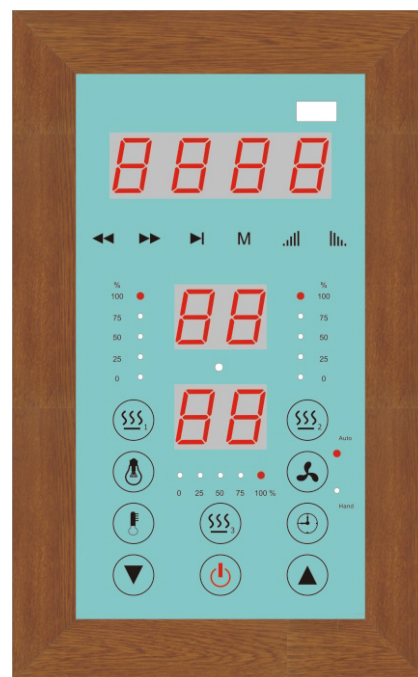
Drücken Sie , um das Display einzuschalten und die Heizkörper zu starten. Die Zeitdauer wird automatisch auf 99 Minuten eingestellt und die Lufttemperatur in der Kabine wird angezeigt. Erneut , um die Heizkörper abzuschalten.

Drücken Sie  /  /  separat, um die Leistungsintensität der vorderen / hinteren / Wadenheizungen von 100% -0% einzustellen.



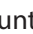
2) Temperatureinstellung

Das obere Display bezieht sich auf die Lufttemperatur. Drücken Sie , um die gewünschte Temperatur (35-60 °C) mit den  /  Tasten / einzustellen. Bei dieser Temperatur hören die Heizungen automatisch auf zu arbeiten. Wenn es 4 °C unter diese Temperatur fällt, startet die Kabine automatisch.



Bitte beachten Sie: Die maximal in der Kabine erreichbare Lufttemperatur kann niedriger sein als die gewünschte Temperatur. Dies ist abhängig von der Temperatur außerhalb der Kabine. Voreingestellte Temperatur = 40°C.





3) Zeiteinstellung

Die untere Anzeige bezieht sich auf die Zeitdauer. Drücken Sie , um die gewünschte Zeit (5-90 Minuten) mit  /  einzustellen. Wenn Sie auf "00" herunterzählen, werden die Heizungen automatisch ausgeschaltet.



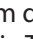

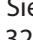

4) Farbiges Licht

Durch kurzes Drücken von  können Sie die gewünschte Farbe einstellen (7 Farben insgesamt), und die Lichtfunktion schließen; Wenn Sie  eingedrückt halten, schalten Sie in einen automatischen Wechselmodus, der alle 5 Sekunden zwischen den 7 Farben wechselt.




5) Lüfter

Der Lüfter verfügt über drei Modi: Automatisch, Manuell, Schließen. Der automatische Modus ist vorhanden, wenn die Heizungen eingeschaltet werden. Im Automatikmodus schaltet sich der Lüfter ein, wenn die eingestellte Kabinenlufttemperatur erreicht ist. Drücken Sie  einmal für den manuellen Modus, der Lüfter schaltet sich ein. Drücken Sie  noch einmal für den Schließmodus, es schaltet sich aus.

6) MP3-Player

Schalten Sie den MP3-Player ein, indem Sie die Taste  gedrückt halten. Wenn ein USB angeschlossen ist, wird er sofort abgespielt. Wenn nicht, schaltet der MP3-Player standardmäßig Bluetooth ein. Schalten Sie dann die Bluetooth-Suche des Mobiltelefons ein und suchen Sie nach dem Bluetooth-Gerät "FJF-BT". Der MP3-Player kann Musik abspielen, nachdem das Telefon erfolgreich angeschlossen wurde (Hinweis: Jedes Mobiltelefon kann nur einen MP3-Player anschließen). Drücken Sie , um die Wiedergabe anzuhalten. Drücken Sie  / , um den vorherigen / nächsten Titel abzuspielen. Drücken Sie die Taste  / , um die Lautstärke lauter oder leiser einzustellen. Der Einstellbereich liegt zwischen 0 und 32.

Wählen Sie die Quelle aus, die Sie abspielen möchten, indem Sie die Taste kurz drücken. 

Wenn Sie lange drücken , um automatisch alle Kanäle zu durchsuchen (87,5-108,5 MHz), speichert das System alle gefundenen Kanäle. Wählen Sie einen Sender aus, indem Sie kurz die Tasten  / .

8. SERVICE

BEACHTEN SIE DIE ANLEITUNG

Trinken Sie vor und nach der Benutzung der Infrarotkabine genügend Flüssigkeit. Trocknen Sie sich vollständig ab.
Die optimale Kabinentemperatur für eine angenehme Sitzung liegt zwischen 35 und 40°C.
Nach einer Heizzdauer von längstens einer Stunde sollte die Kabine abgeschaltet und eine Heizpause von mindestens 30 Minuten eingelegt werden.
Wir empfehlen, nach der Benutzung warm zu duschen und sich zu entspannen.

WARTUNGSANLEITUNG

Reinigen Sie die Kabine mit einem feuchten Baumwollhandtuch und trocknen Sie sie mit einem trockenen Handtuch. Reinigen Sie das Glas mit einem Fenster- bzw. Glasreiniger und einem weichen Tuch.
Lassen Sie kein Wasser an die Steuerung gelangen und reinigen Sie diese nicht mit einem nassen Tuch. Verwenden Sie zur Reinigung ein Tuch, das nur leicht mit einem milden Seifenmittel angefeuchtet wurde (z. B. Geschirrspülmittel). Verwenden Sie keine chemischen Mittel zur Reinigung der Kabine.
Ziehen Sie die Schrauben der Sitzbank bitte alle drei Monate nach, um ein Lockerwerden oder Herunterfallen zu vermeiden.

9. GARANTIEKARTE

Control unit label sample

Sauna Room
FKF-1-8AD-1-1600W-1

INTERLINE

Heater: Jade halogen tube radiator

Wood: Regular hemlock

Elektronik-Recycling!

230V50Hz~1600W

Serien-Nr.:
Serial No:




Füllen Sie dieses Formular aus, machen Sie ein Foto und übersenden Sie alles per E-Mail an info@interline-products.com.

Datum des Kaufs:

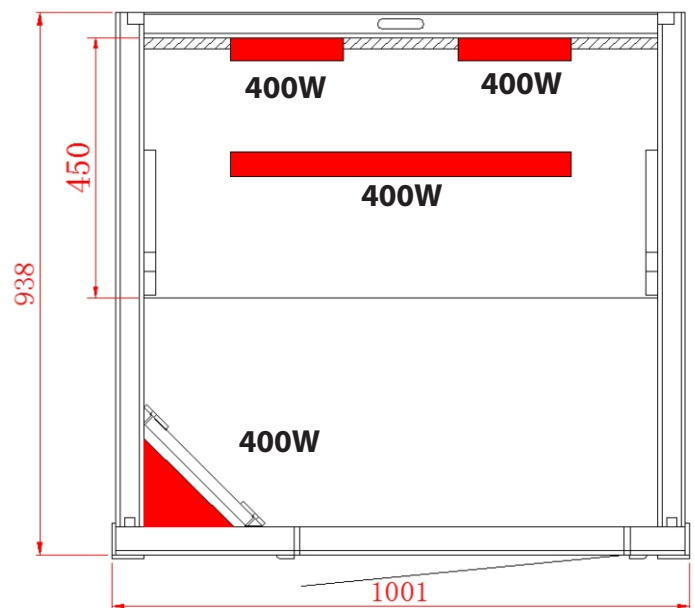
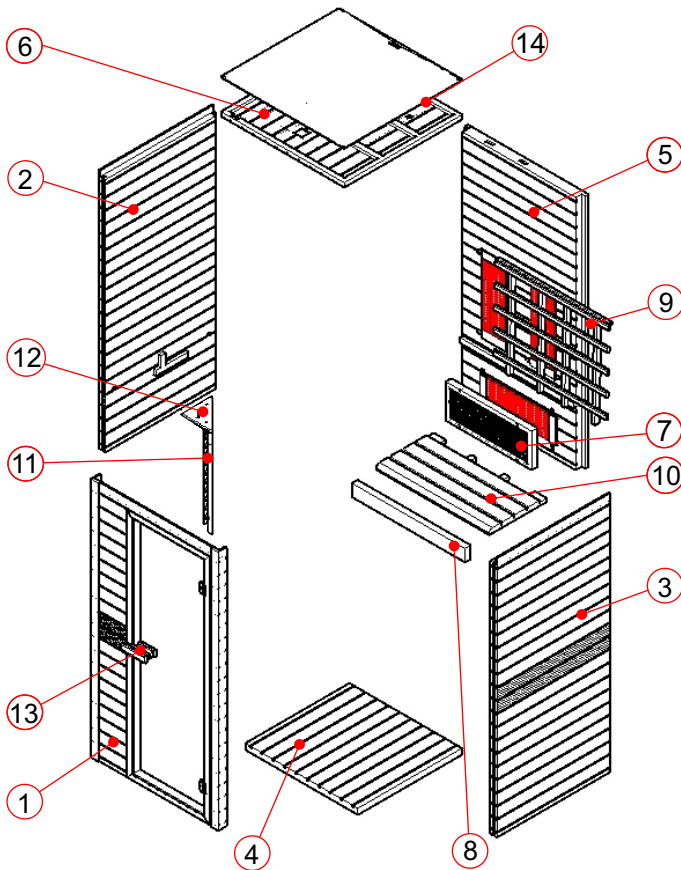
Seriennummer:

Referenznummer:

Name:

Artikelzustand (ungeöffnet, nur geöffnet oder gebraucht):

Bitte markieren Sie auf der folgenden Abbildung durch einen Kreis, welcher Heizkörper oder welches Bauteil einen Mangel aufweist. Machen Sie Fotos von dem Problem und übersenden Sie diese zusammen mit den Original-Kaufbeleg per E-Mail.



1. PRÉFACE

Nous vous remercions chaleureusement d'avoir acheté notre produit.

Avant de vous lancer dans l'assemblage de la cabine, nous vous conseillons de lire attentivement ce mode d'emploi et de le conserver pour toute consultation ultérieure. Veuillez prendre soin de noter le numéro de série du boîtier de commande de la cabine : vous aurez besoin de communiquer cette référence en cas de demande de réparation ou pour commander des pièces de rechange.

ATTENTION

L'installation et la réparation doivent exclusivement être confiées à un électricien qualifié.

Contrôlez les spécifications de l'alimentation électrique et assurez-vous que la prise reliée à la terre est correctement raccordée avant de procéder à l'installation. N'utilisez que des pièces d'origine. Ne partagez pas la prise avec d'autres appareils électriques.

Lorsque vous n'utilisez pas la cabine, coupez l'unité d'alimentation.

Installez votre cabine à l'intérieur sur une surface plane, horizontale et sèche.

DANGER

Les radiateurs doivent être protégés des éclaboussures ; aucune pomme de douche ne doit être installée dans la cabine infrarouge.

Couvrir un radiateur peut entraîner un risque d'incendie par surchauffe : ne posez rien dessus !

Tous les matériaux/objets inflammables ou facilement combustibles (par ex. chiffons) doivent impérativement être tenus à distance des radiateurs.

Pour éviter tout risque de brûlure corporelle, ne touchez pas les radiateurs pendant et directement après l'utilisation de la cabine.

L'ampoule chauffe lorsque la cabine est mise en marche. Si l'ampoule doit être remplacée, débranchez la cabine et laissez l'ampoule refroidir avant de la changer.

Si la prise électrique est endommagée, elle doit être remplacée - soit par le fabricant, soit par un électricien certifié.

AVERTISSEMENT

Si vous souffrez d'une maladie ou de quelconque problème médical, en particulier de troubles cardiaques ou circulatoires, ou si vous prenez des médicaments, vous devez consulter un médecin avant d'utiliser la cabine de sauna infrarouge. Les enfants et les personnes fragiles ne doivent jamais entrer dans la cabine sans surveillance.

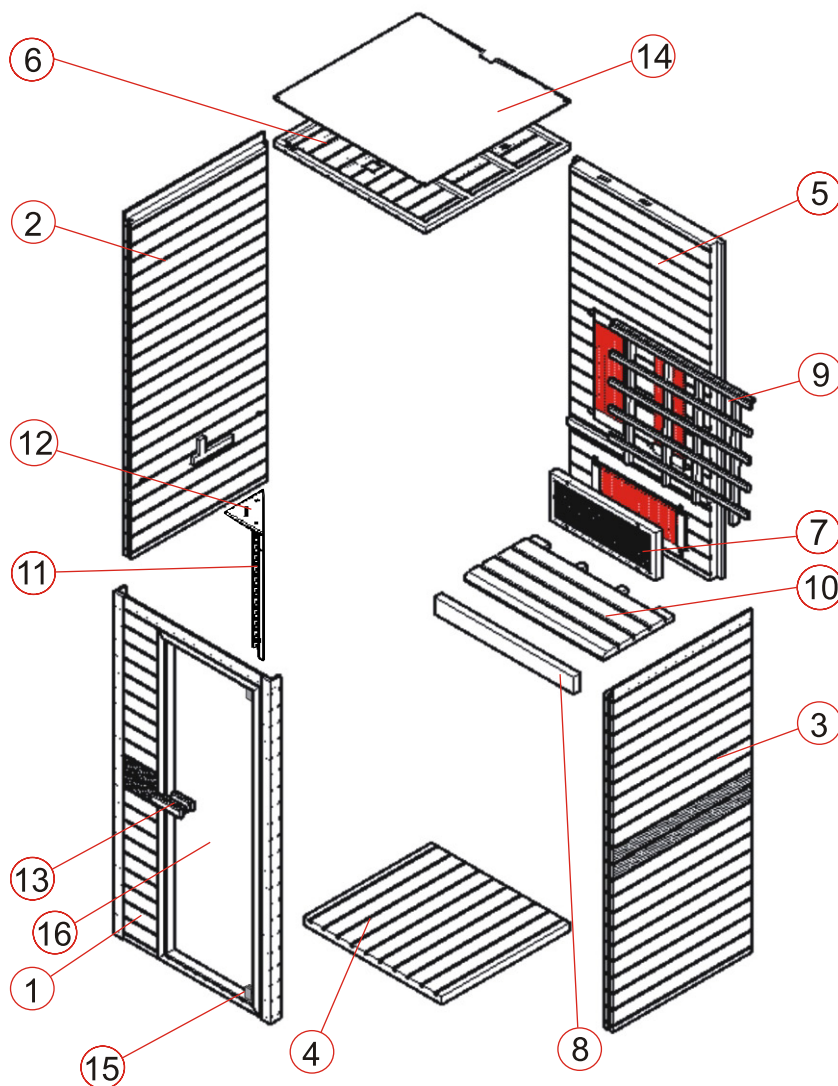
Si vous éprouvez un quelconque malaise lorsque vous utilisez la cabine infrarouge, arrêtez immédiatement la séance et consultez votre médecin.

N'entrez jamais dans une cabine infrarouge chauffée si vous avez consommé de l'alcool, ingéré des médicaments ou des narcotiques puissants.

2. CARACTÉRISTIQUES TECHNIQUES

| | |
|----------------------------------|--|
| Modèle | Jade Cabine de sauna infrarouge simple |
| Matériau de la cabine | Pruche du Canada |
| Longueur | 1001 mm |
| Largeur(profondeur) | 938 mm |
| Hauteur | 1900 mm |
| Tension | 230 volt 50Hz |
| Radiateurs Type | Radiateur à tube halogène Jade |
| Puissance totale | 1600W 6.9 A |
| Panneau chauffant arrière | 400W x 2 |
| Panneau chauffant avant | 400W x 1 |
| Panneau chauffant mollets | 400W x 1 |

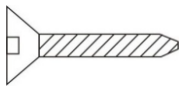
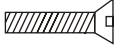
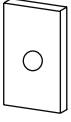
3. LISTE DES PIÈCES



Éléments individuels de la cabine (différences possibles)

| N° | NOM | QTÉ | N° de boîte |
|----|--|-----|-------------|
| 1 | Panneau frontal (1900*1 001*62,5 mm) | 1 | 1 |
| 2 | Panneau latéral 1 (1900*890*48 mm) | 1 | 2 |
| 3 | Panneau latéral 2 (1900*890*48 mm) | 1 | 2 |
| 4 | Plancher 1 (884*841*40,5 mm) | 1 | 2 |
| 5 | Panneau arrière (1 860*946*43,5 mm) | 1 | 1 |
| 6 | Plafond (969*928*28 mm) | 1 | 2 |
| 7 | Garde-corps au niveau des mollets (670*250*43 mm) | 1 | 1 |
| 8 | Panneau de support du banc (888*90*40 mm) | 1 | 1 |
| 9 | Garde-corps arrière (888*720*43 mm) | 1 | 1 |
| 10 | Panneau d'assise du banc (888*450*33 mm) | 1 | 1 |
| 11 | Radiateur frontal (650*280*28 mm) | 1 | 3 |
| 12 | Cache du radiateur frontal (305*153*20 mm) | 2 | 3 |
| 13 | Poignée de porte (extérieure,180*40*45 mm & intérieure,120*40*45 mm) | 2 | 1 |
| 14 | Cache en MDF (969*928*3 mm) | 1 | 1 |
| 15 | Charnière (48*40*20mm) | 1 | 2 |
| 16 | Porte vitrée (1930*557*6 mm) | 1 | 2 |

Pièces (différences possibles)

| | | | | |
|---|--------|--------|---|---|
|  | | |  |  |
| Φ 3*16 | Φ 4*30 | Φ 4*45 | Φ 6*60 | 30*20*2 |
| 1x | 8x | 28x | 2x | 1x |

4. CONSEILS D'ASSEMBLAGE

Avant de débuter l'assemblage, retirez l'emballage ayant servi durant le transport et effectuez une inspection pour vérifier que la cabine de sauna infrarouge a été livrée complète et intacte.

Au moins 2 personnes sont nécessaires pour monter la cabine.

Vérifiez la fraisure et le diamètre des trous de perçage pour éviter d'endommager le bois. La hauteur minimale requise pour le local d'installation est de 2020 mm.

Outils



Tournevis (kit)



Mètre-ruban



Perceuse électrique



Mèche spirale (kit)



Marteau



Clé Allen (kit)



Cutter



Niveau à bulle



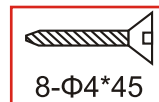
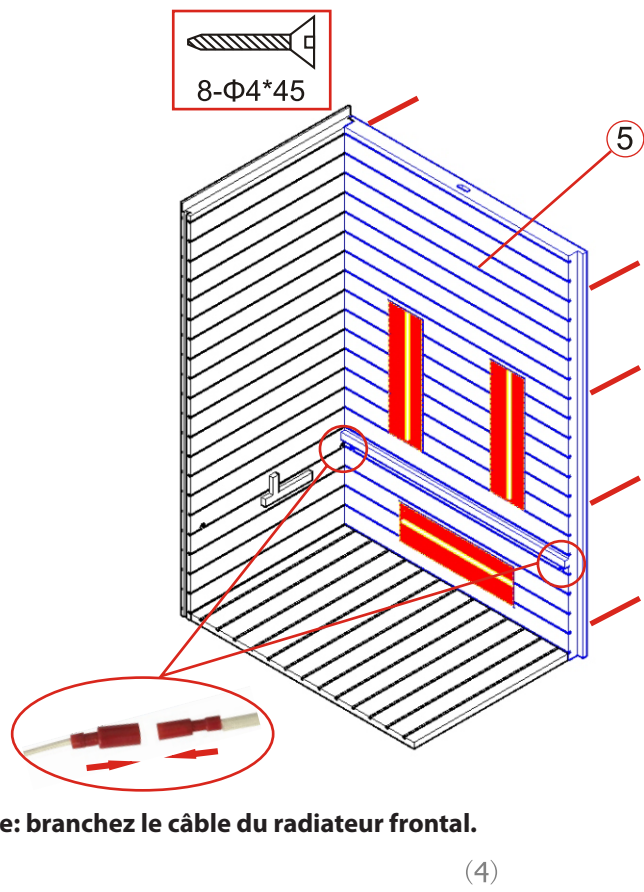
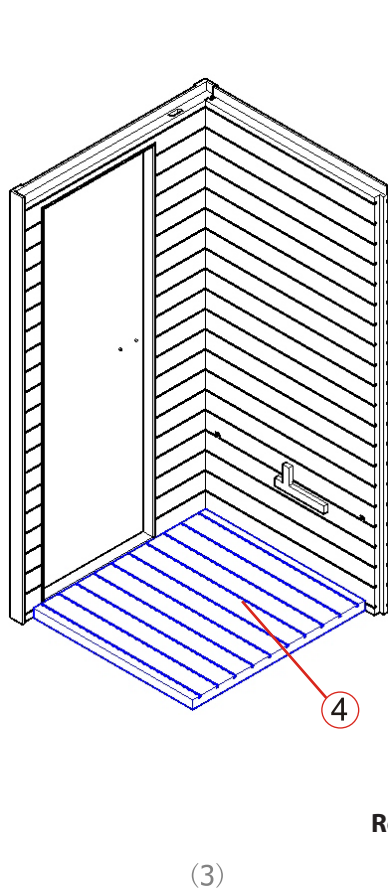
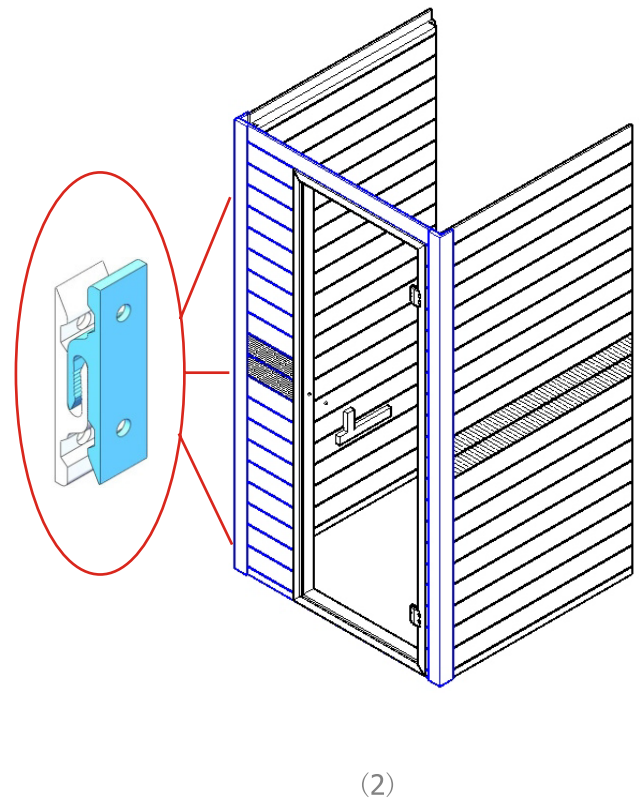
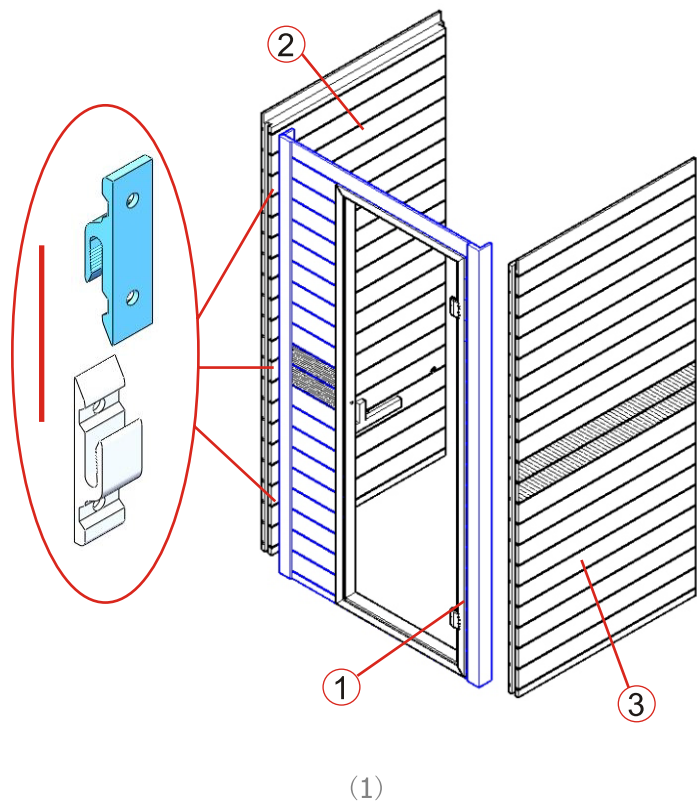
Crayon



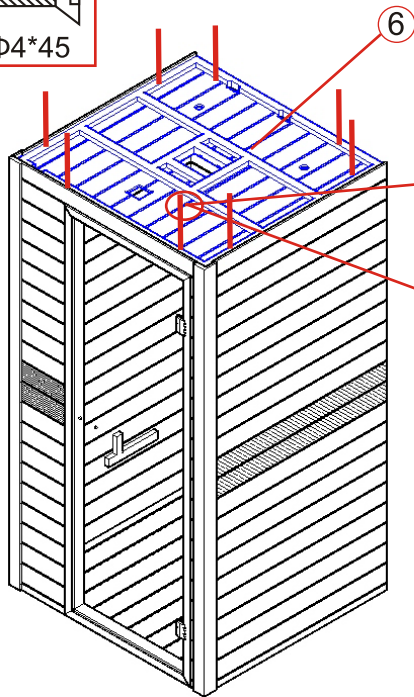
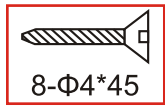
Escabeau

5. INSTRUCTIONS DE MONTAGE

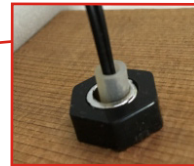
Étapes d'assemblage



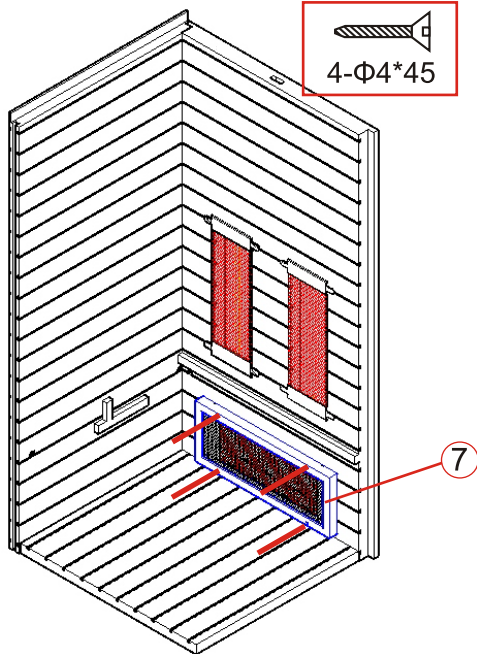
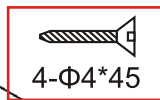
Remarque: branchez le câble du radiateur frontal.



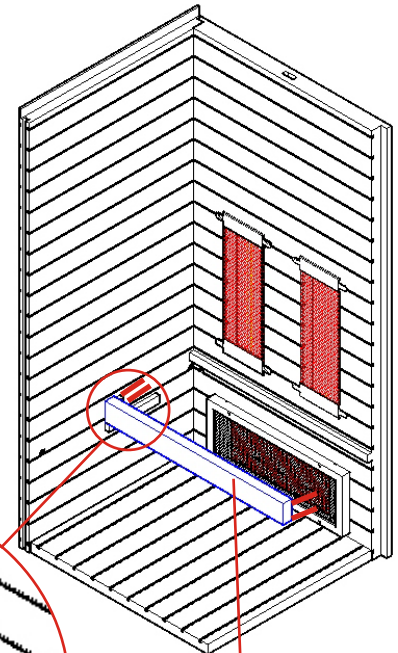
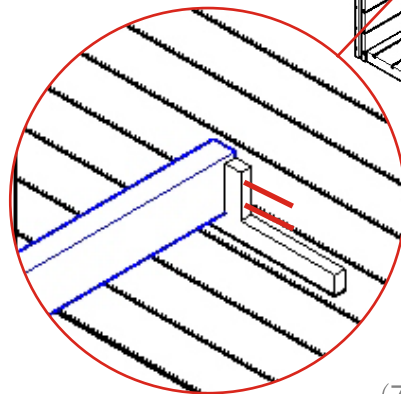
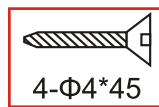
Veillez à ce que le capteur de température sorte d'environ 2 cm du flexible en silicone.
(flexible/3 cm + capteur/2 cm = 5 cm du plafond).



(5)

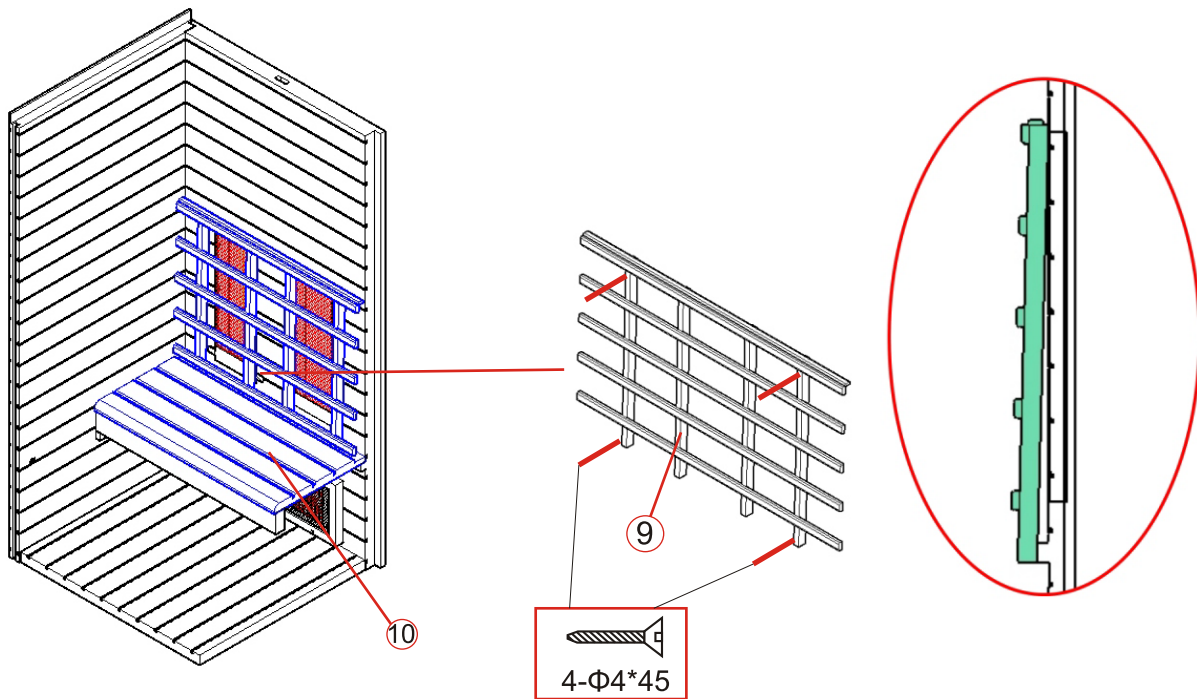


(6)

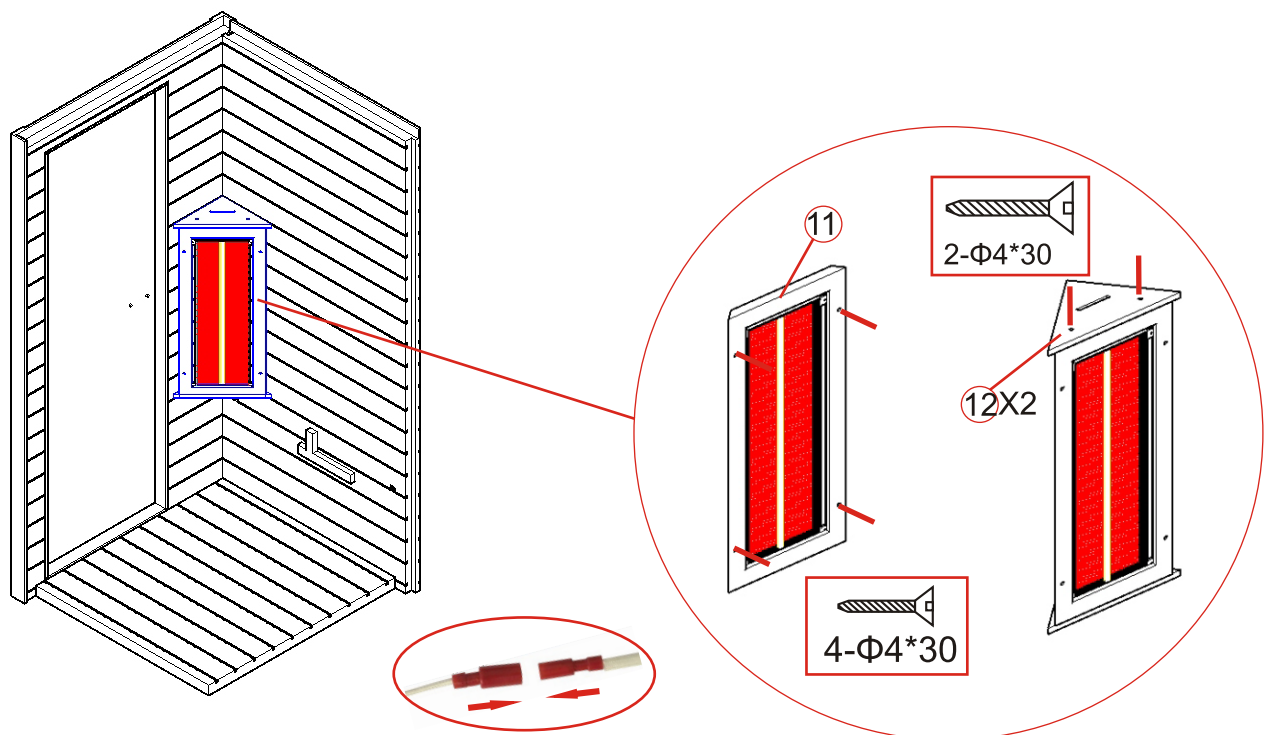


(7)

(8)

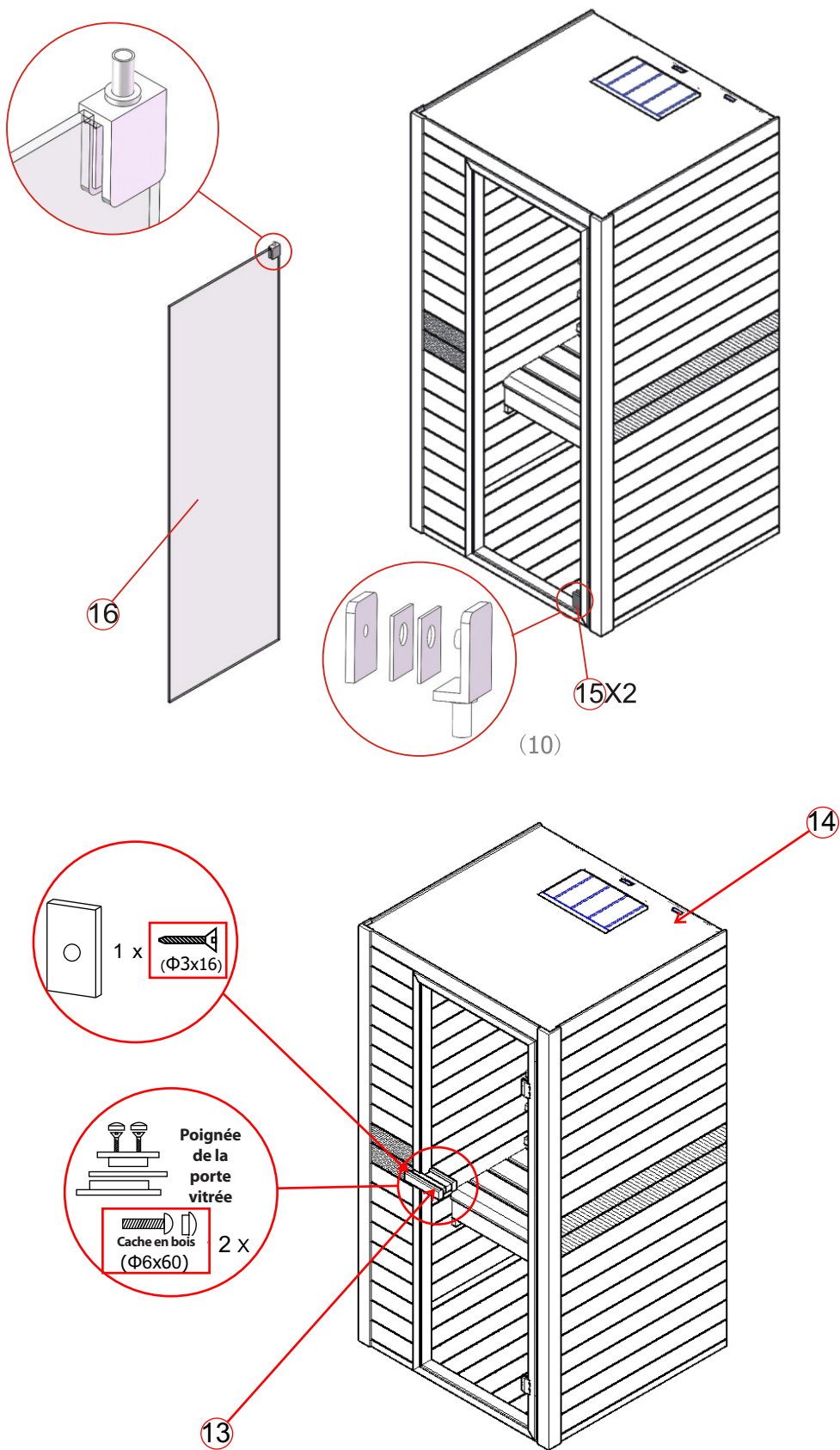


(8)



Remarque : branchez le câble du radiateur frontal ; distance du radiateur frontal par rapport au plancher environ 400 mm.

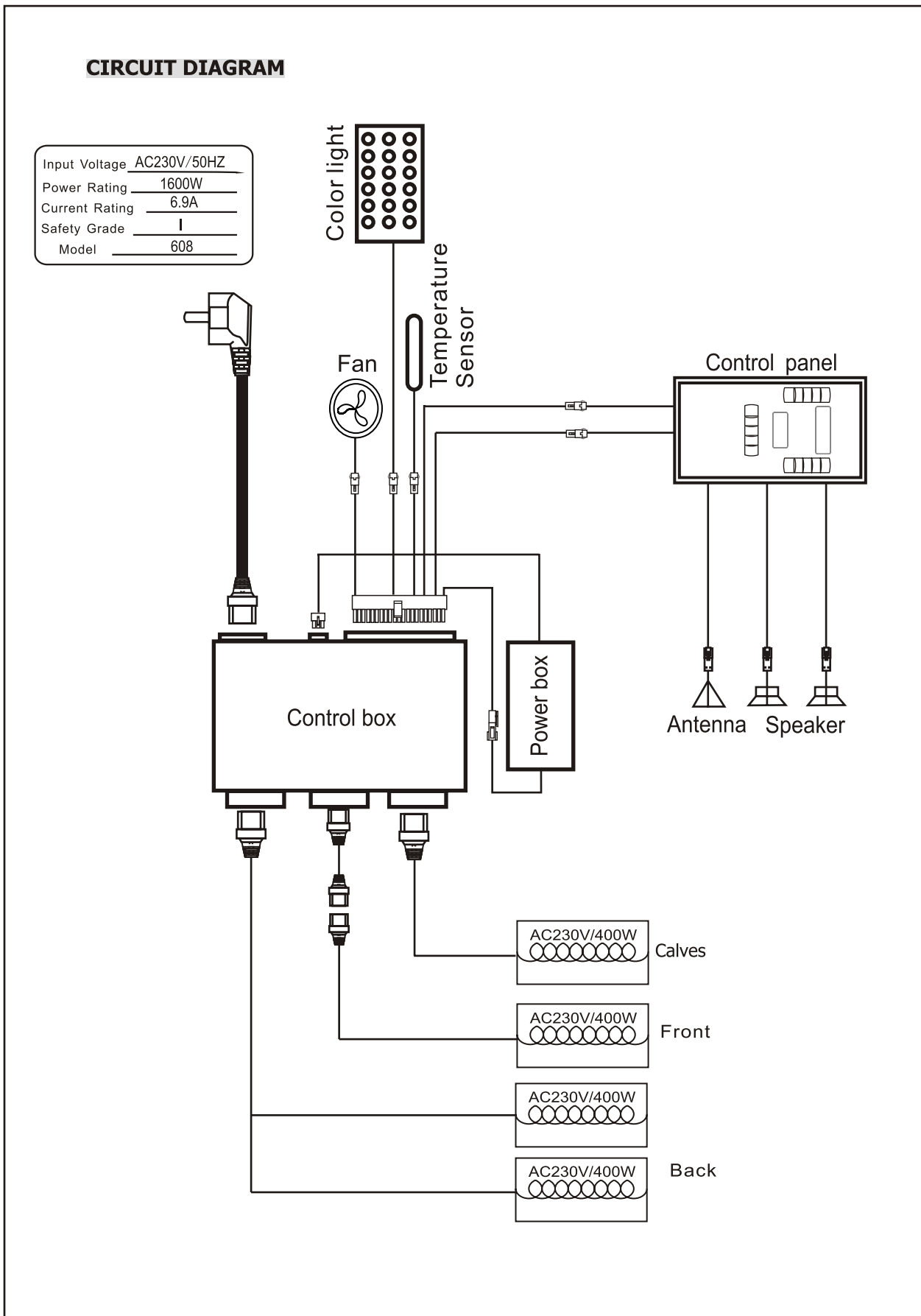
(9)



Remarque: connectez tous les câbles sur le toit de la cabine

(11)



6. DIAGRAMME DU CIRCUIT






7. INSTRUCTIONS D'UTILISATION


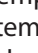
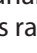
Branchez l'unité d'alimentation à une prise murale, le voyant LED se met à clignoter sur l'écran. Vous pouvez à présent allumer les radiateurs à infrarouge et la lampe et écouter de la musique.

1) Mise en service

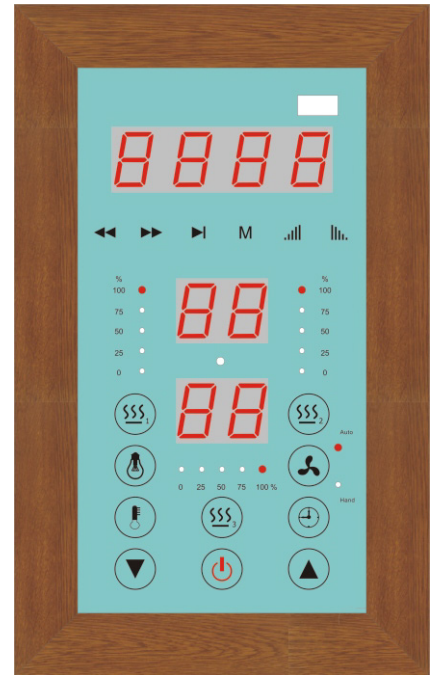
Appuyez sur  pour allumer l'écran : les radiateurs se mettent en marche, la durée est réglée automatiquement à 99 minutes et la température de l'air à l'intérieur de la cabine s'affiche. Appuyez de nouveau sur  pour éteindre les radiateurs.

Appuyez sur  /  /  séparément pour régler l'intensité de puissance des appareils de chauffage avant / arrière / mollets de 100% -0%.




2) Réglage de la température

L'affichage supérieur fait référence à la température de l'air. Appuyez sur , vous pouvez régler la température souhaitée (35-60 ° C) à l'aide des touches  / . À cette température, les radiateurs cesseront de fonctionner automatiquement; Lorsqu'elle descend de 4 ° C en dessous de cette température, la cabine démarre automatiquement.



Remarque: la température maximale de l'air accessible dans la cabine peut être inférieure à la température souhaitée. Cela dépend de la température à l'extérieur de la cabine. Température par défaut = 40 ° C.



3) Réglage de la durée

L'affichage de droite indique la durée. Appuyez sur ; vous pourrez régler la durée souhaitée, de 5 minutes à 90 minutes, en appuyant sur les touches  / . Lorsque le compteur arrive à 00, les radiateurs s'arrêtent automatiquement.

4) Lampe couleur modulable

Short press , you can set the desired colour (7 colours totally); I <!-- Gener : Adobe Illustrator 22.0.1, SVG Export Plug-In -->

```
<svg version="1.1"
  xmlns="http://www.w3.org/2000/svg" xmlns:xlink="http://www.w3.org/1999/xlink" xmlns:a="http://ns.adobe.
  com/AdobeSVGViewerExtensions/3.0/"
  x="0px" y="0px" width="246.4px" height="102.7px" viewBox="0 0 246.4 102.7" style="enable-background:new
  0 0 246.4 102.7;"
  xi:space="preserve">
<style type="text/css">
.st0{fill:none;stroke:#1F1A17;stroke-width:0.216;stroke-miterlimit:10;}
.st1{fill:#1F1A17;}
.st2{fill-rule:evenodd;clip-rule:evenodd;fill:#FFFFFF;}
.st3{fill:none;stroke:#1F1A17;stroke-width:0.5;stroke-miterlimit:10;}
.st4{fill:none;stroke:#1F1A17;stroke-width:0.499;stroke-miterlimit:10;}
.st5{fill:none;stroke:#0A0A0D;stroke-width:0.5;stroke-miterlimit:10;}
</style>
<defs>
</defs>
<line class="st0" x1="0" y1="0.1" x2="49.4" y2="0.1"/>
<line class="st0" x1="49.4" y1="61.6" x2="0.1" y2="61.6"/>
<rect x="0.1" y="61.6" class="st0" width="49.2" height="20.5"/>
<rect x="0.1" y="82.1" class="st0" width="49.2" height="20.5"/>
<polyline class="st0" points="44.7,0.1 197.1,0.1 197.1,20.6"/>
<line class="st0" x1="147.8" y1="20.6" x2="147.8" y2="41.1"/>
<rect x="49.4" y="61.6" class="st0" width="49.2" height="20.5"/>
<rect x="49.4" y="82.1" class="st0" width="49.2" height="20.5"/>
<g>
<defs>
<rect id="SVGID_1_" x="50.2" y="18.4" width="64.4" height="29.8"/>
</defs>
</g>
</svg>
```

8. ENTRETIEN

CONSIGNES D'UTILISATION

Buvez beaucoup d'eau avant et après avoir utilisé la cabine de sauna infrarouge. Séchez-vous complètement.

La température plaisante la plus élevée à l'intérieur de la cabine se situe entre 35 et 40°C.

Après une période de chauffage d'une heure maximum, la cabine doit être éteinte et il faut attendre au moins 30 minutes avant de la rallumer.

Il est recommandé de prendre une douche chaude et de se détendre après utilisation.

CONSIGNES D'ENTRETIEN

Nettoyez la cabine au moyen d'une serviette de coton humide et séchez-la avec une serviette sèche et propre. Nettoyez la vitre avec un nettoyant pour fenêtres/vitres et un chiffon doux.

Ne versez pas d'eau dans le panneau de commande et ne le nettoyez pas avec un chiffon mouillé. Pour le nettoyage, utilisez un chiffon de nettoyage légèrement humecté d'un solvant doux à base de savon (produit vaisselle). N'utilisez pas de détergents chimiques pour nettoyer la cabine.

Resserrez les vis du banc une fois tous les 3 mois pour éviter qu'il devienne instable.



9. CARTE DE GARANTIE

Control unit label sample
 Sauna Room
 FKF-1-8AD-1-1600W-1 **INTERLINE**
 Heater: Jade halogen tube radiator

Wood: Regular hemlock Elektronik-Recycling!

230V50Hz~1600W

Serien-Nr.:
 Serial No:

Complétez ce formulaire, prenez une photo et envoyez le tout par e-mail à info@interline-products.com:

Date d'achat:

Numéro de série:

Numéro de référence:

Nom:

État de l'article (non ouvert, juste ouvert ou utilisé) :

Veillez entourer sur la photo ci-dessous quel radiateur ou quel panneau est défectueux. Envoyez les photos du problème et la preuve d'achat en annexe par e-mail.

