

- B1** 8x28 x20
- M1** x13
- T1** x13
- C2** 20 x10
- C2** 20 x10
- K1** 7x50 x9

- N10** x1

- N11** x1

- E1** 6x13 x8

- P5** 4x30 x2

- S3** 3,5x13 x8

- P20** x1
- P21** x1
- S12** 4x30 x4

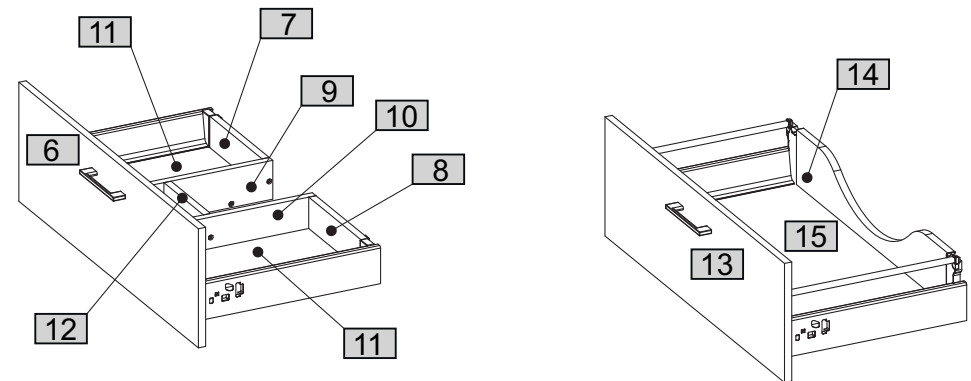
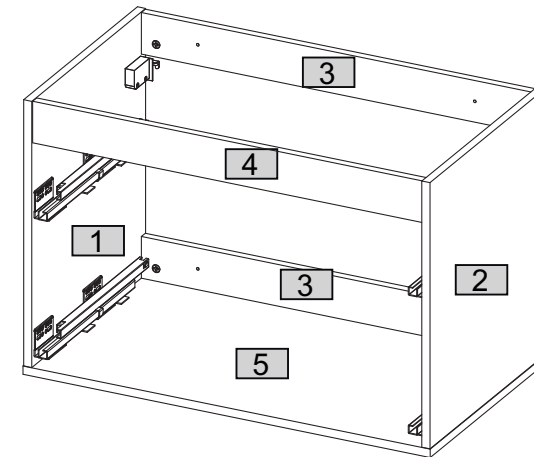
- U50** x2

- A14** M4x22 x4

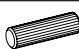
- T20** f8x50 x2

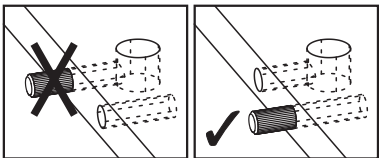
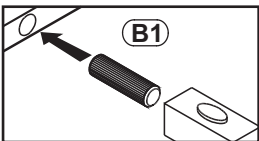
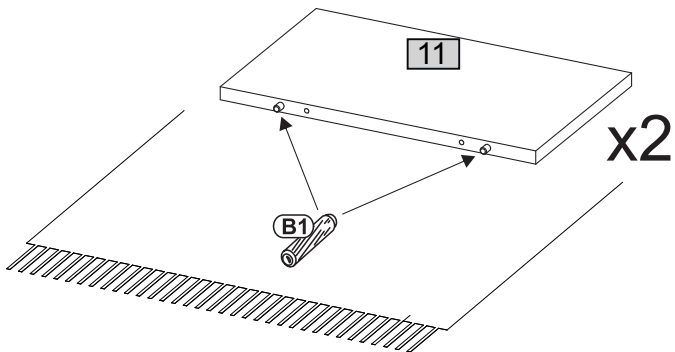
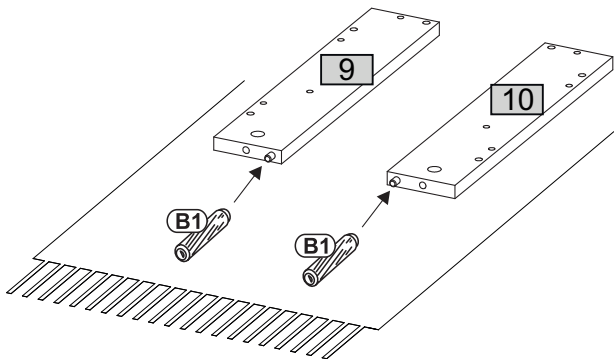
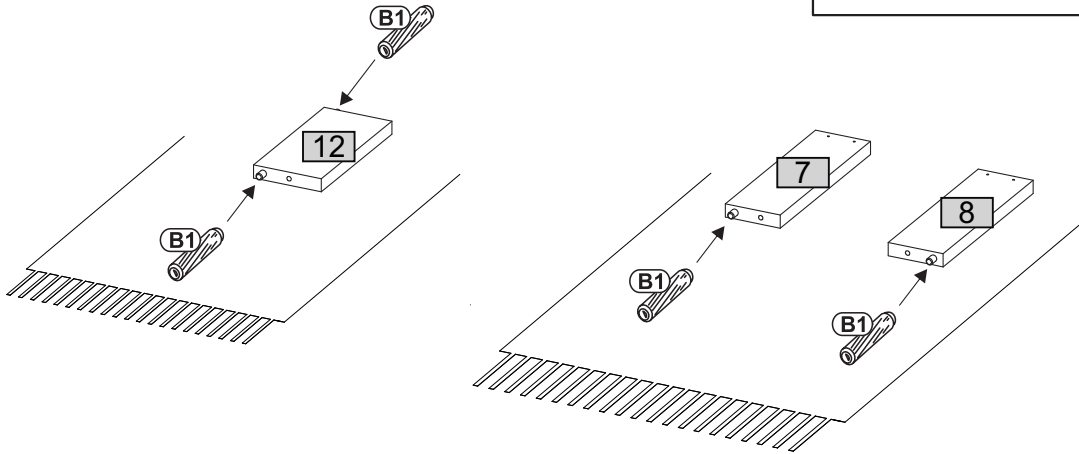
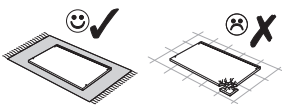
- T17** f8x50 x4

Nr	Ausmaß			St	Colli
1	512	447	16	1	1
2	512	447	16	1	1
3	766	80	16	2	1
4	766	80	16	1	1
5	800	448	16	1	1
6	794	258	16	1	1
7	231	68	16	1	1
8	231	68	16	1	1
9	391	84	16	1	1
10	391	84	16	1	1
11	236	391	16	2	1
12	175	84	16	1	1
13	794	258	16	1	1
14	668	119	16	1	1
15	679	391	16	1	1

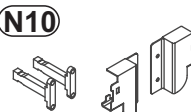


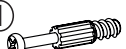
1

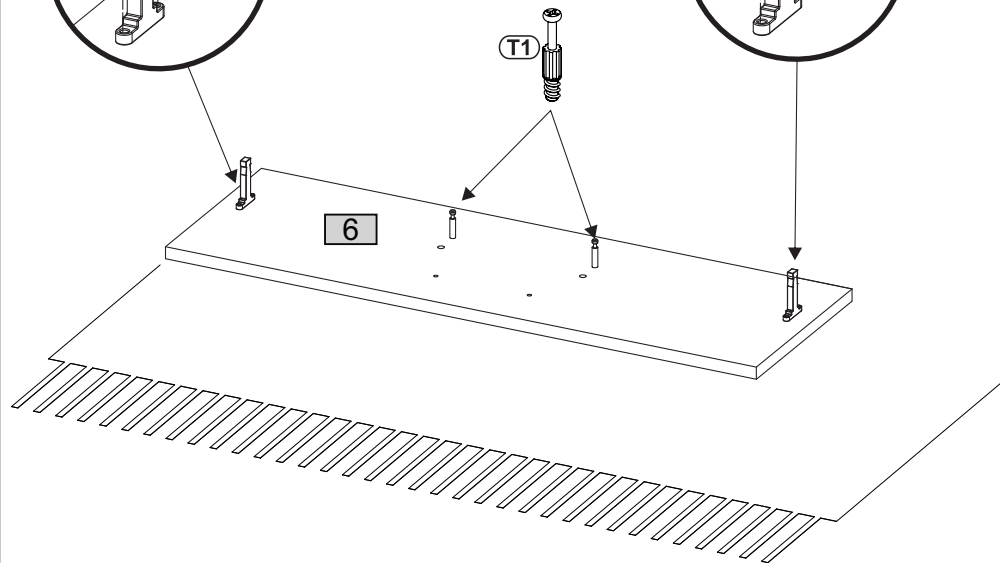
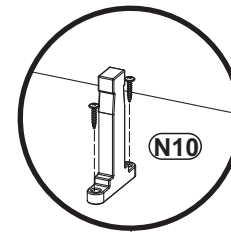
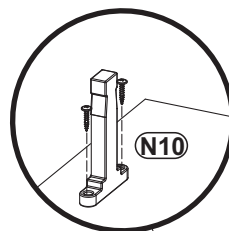
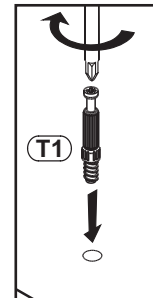
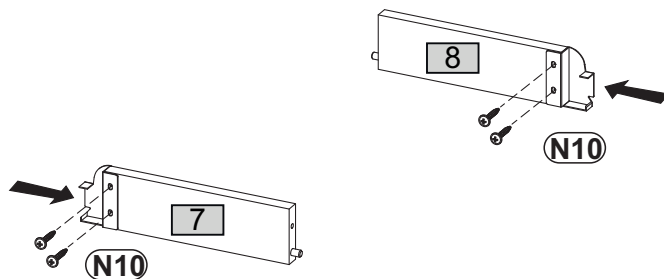
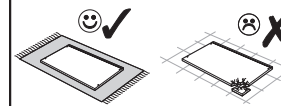
(B1)  $\varnothing 8 \times 28$ x10



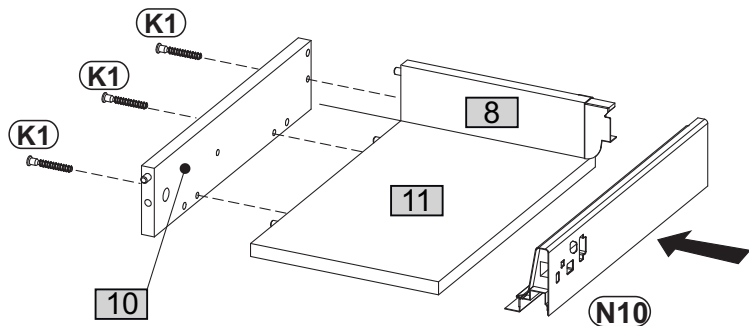
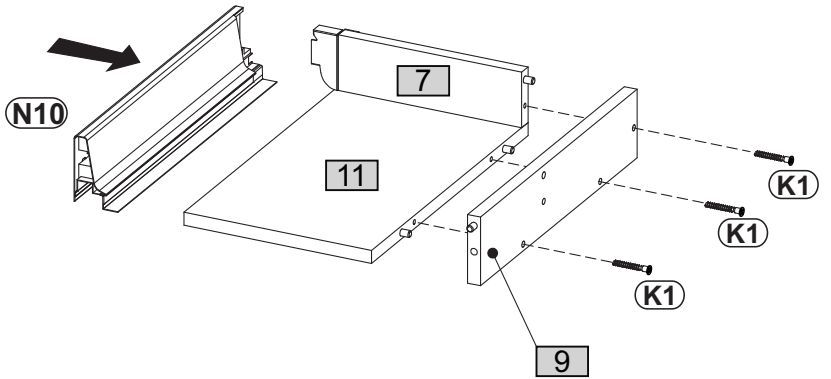
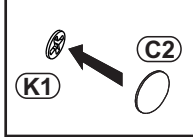
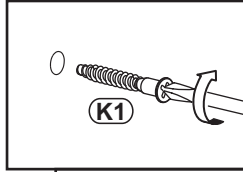
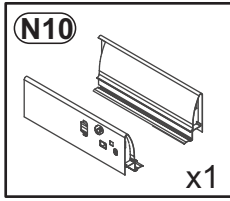
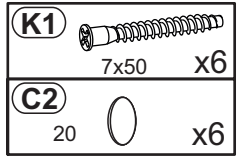
2

(N10)  x1

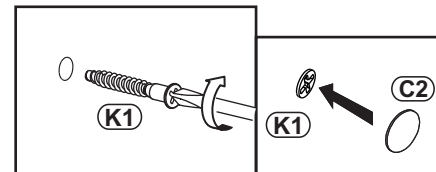
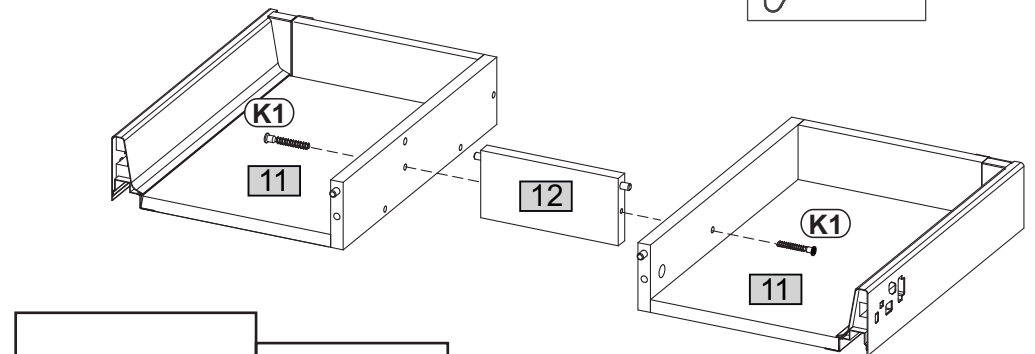
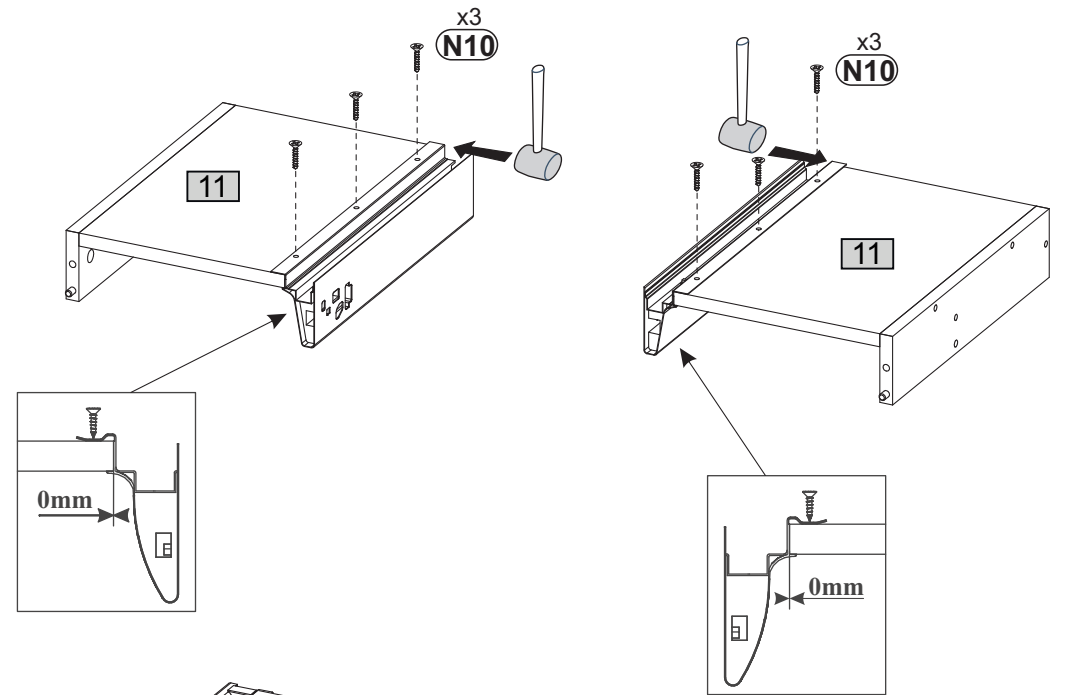
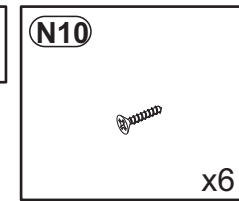
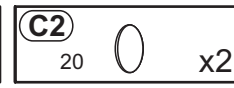
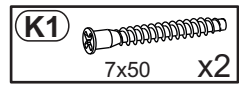
(T1)  x2



3



4



5

M1



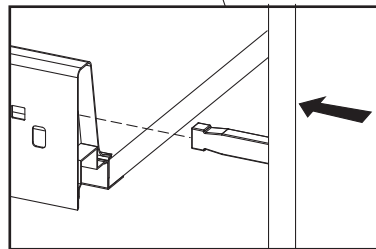
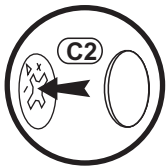
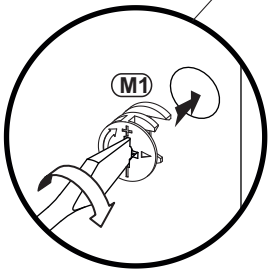
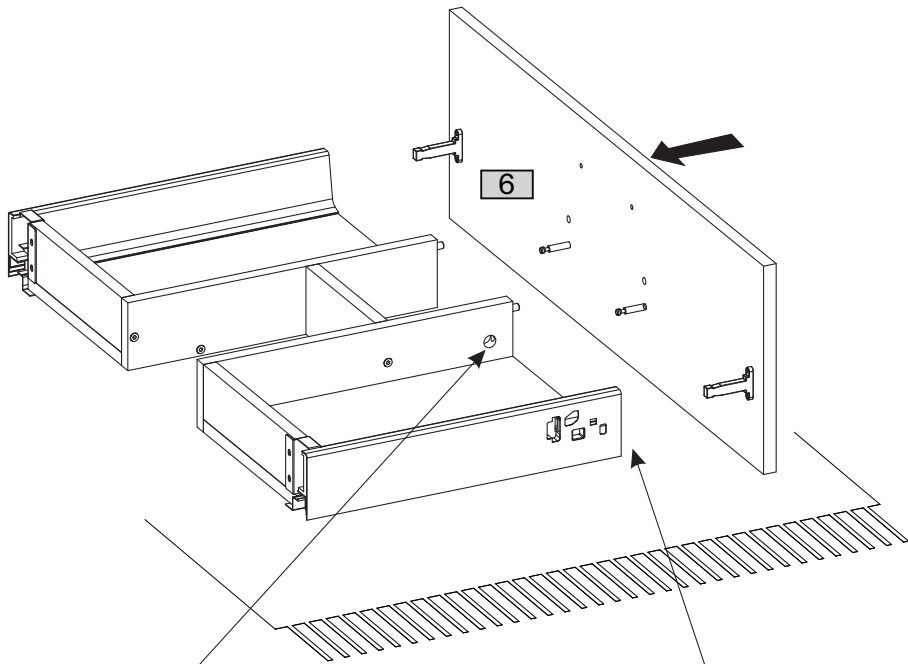
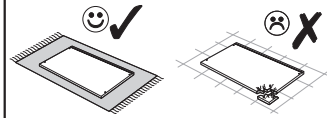
x2

C2

20

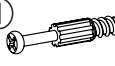


x2



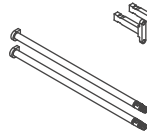
6

T1

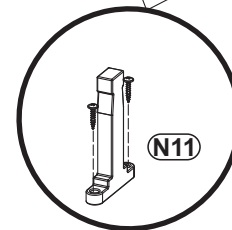
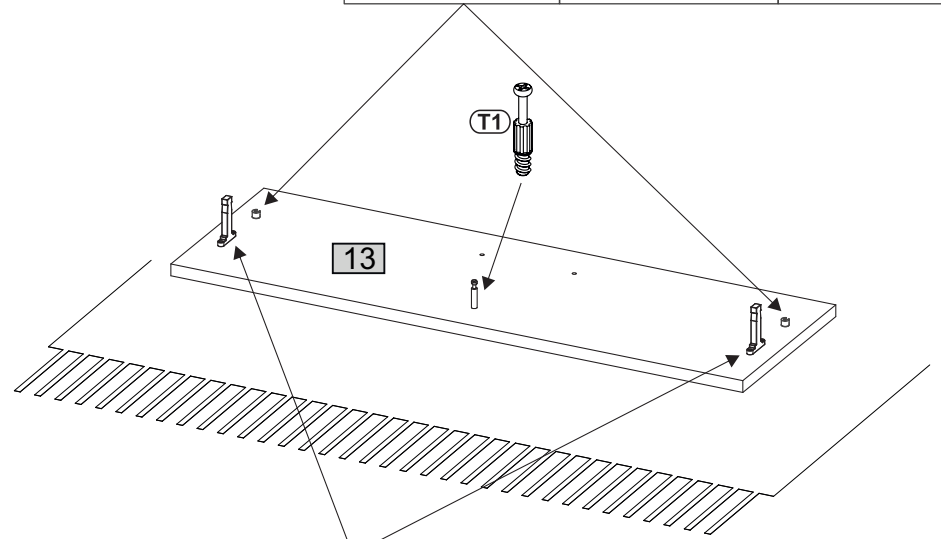
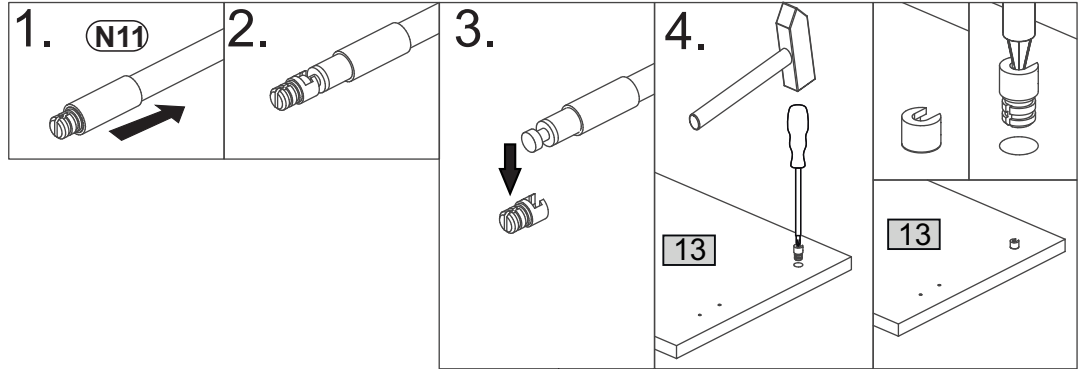
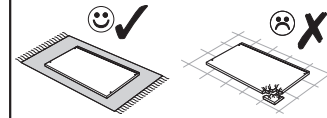


x1

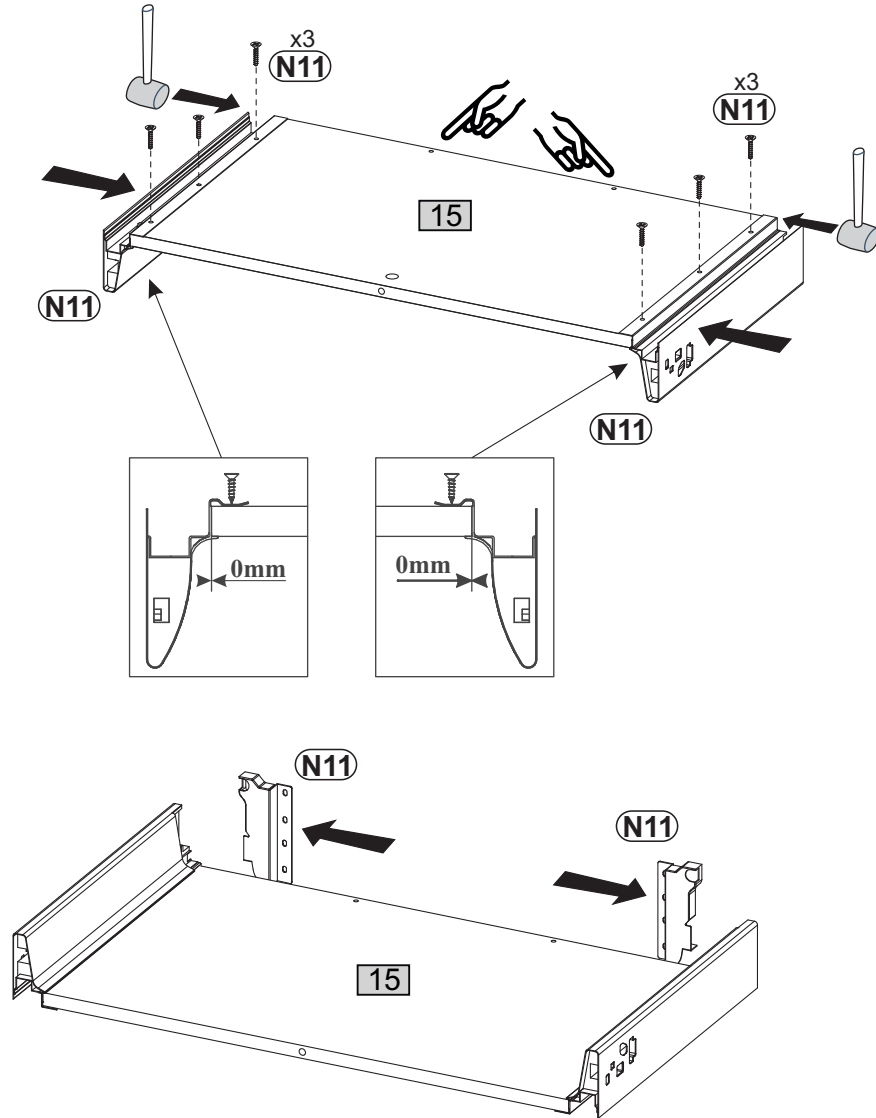
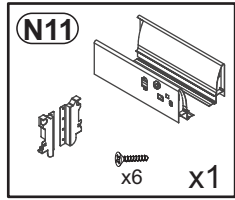
N11



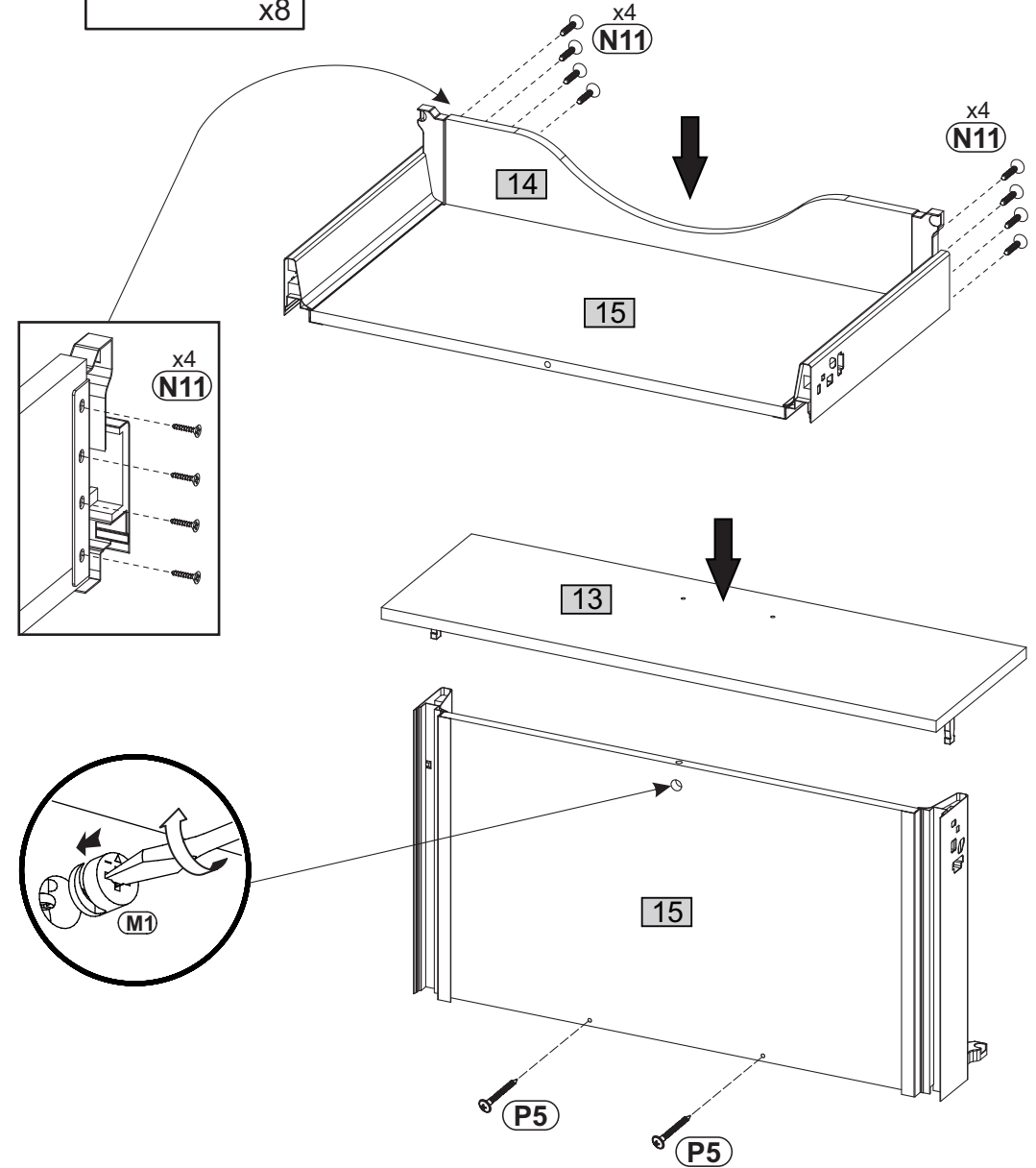
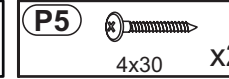
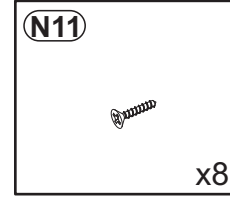
x1



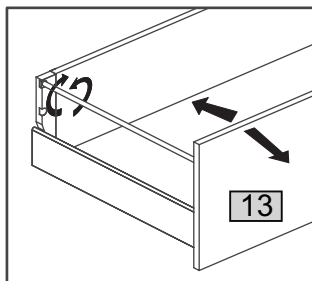
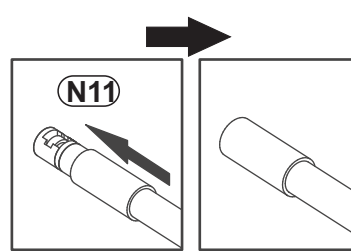
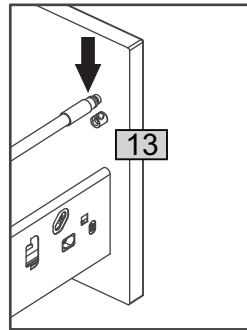
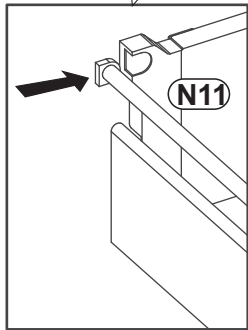
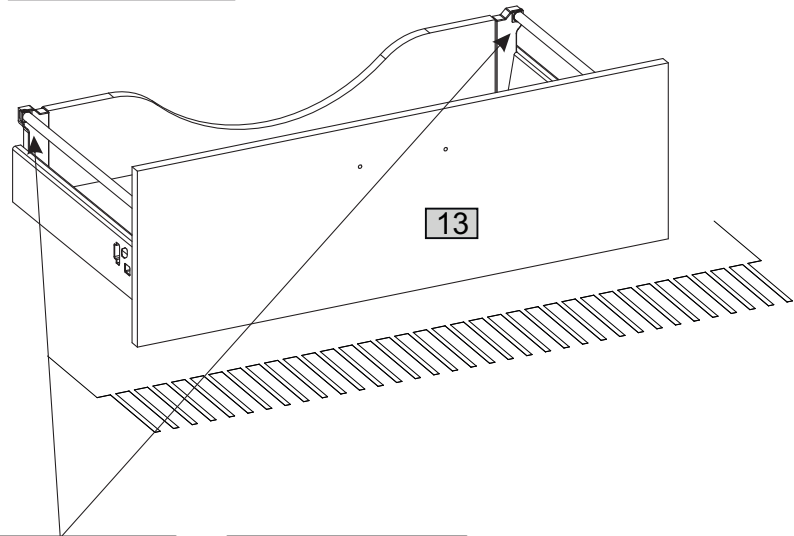
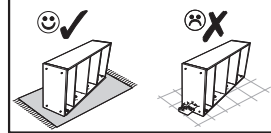
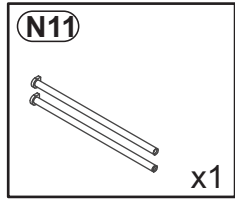
7



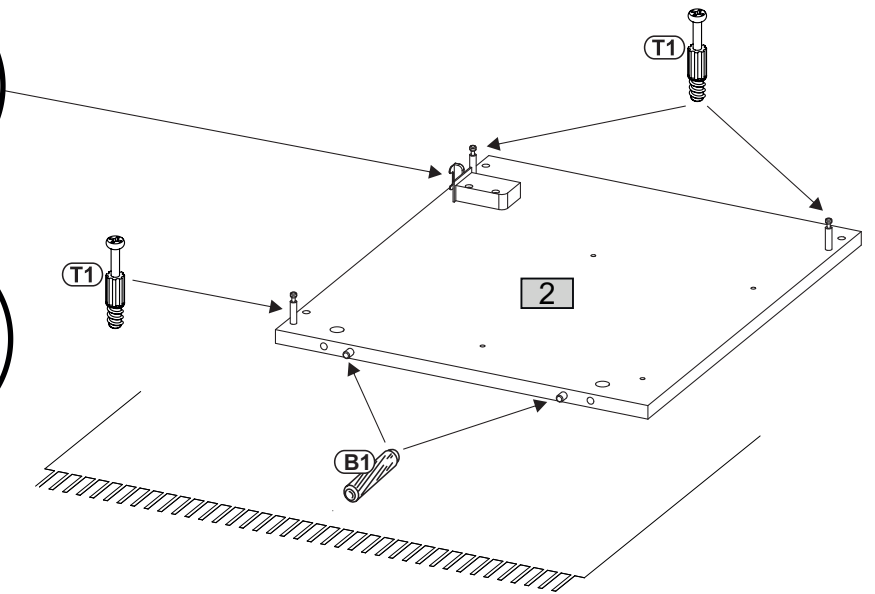
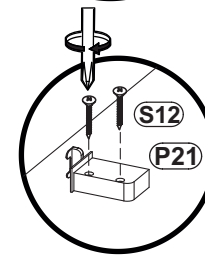
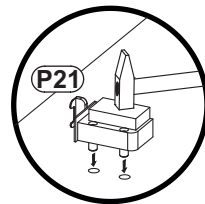
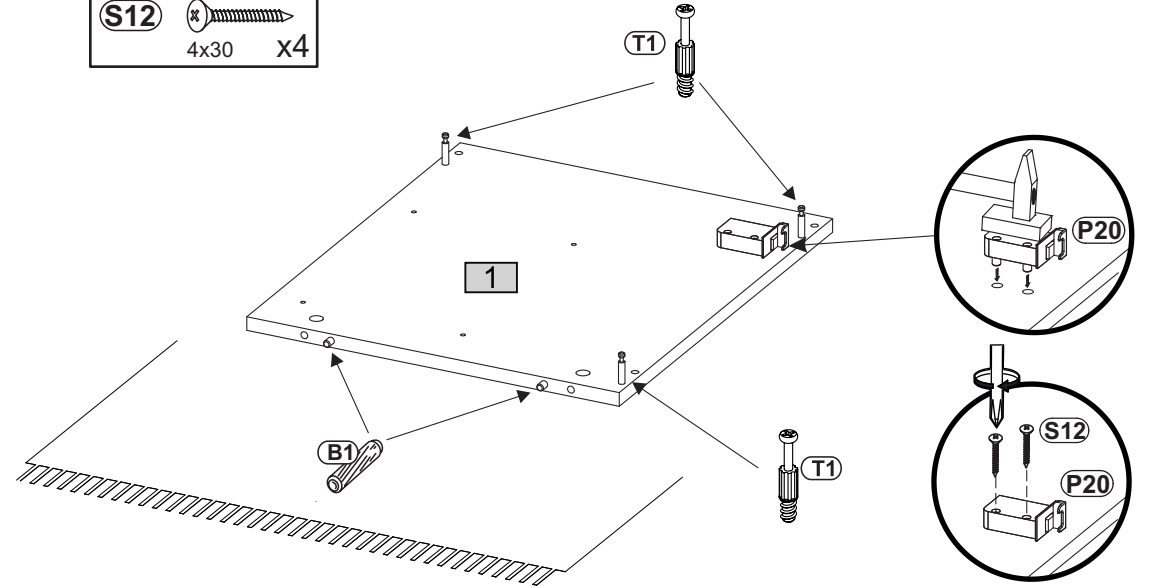
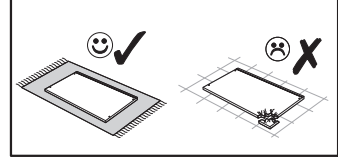
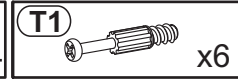
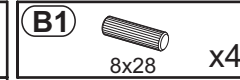
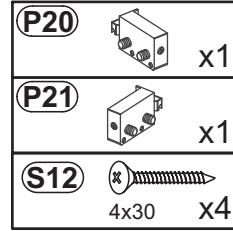
8



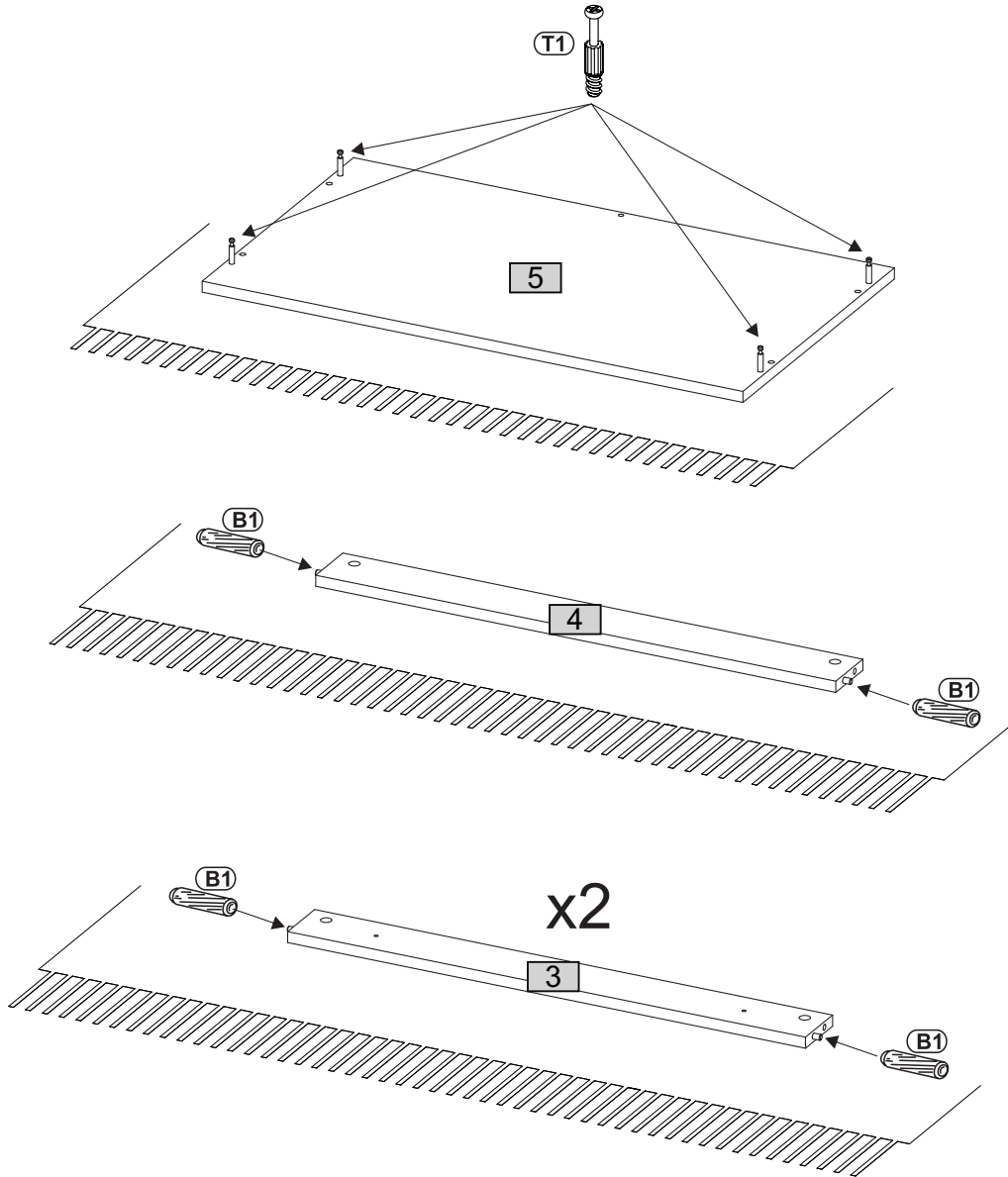
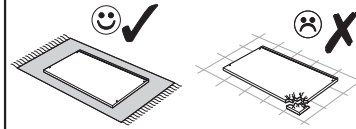
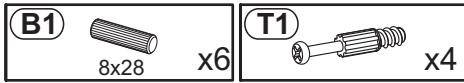
9



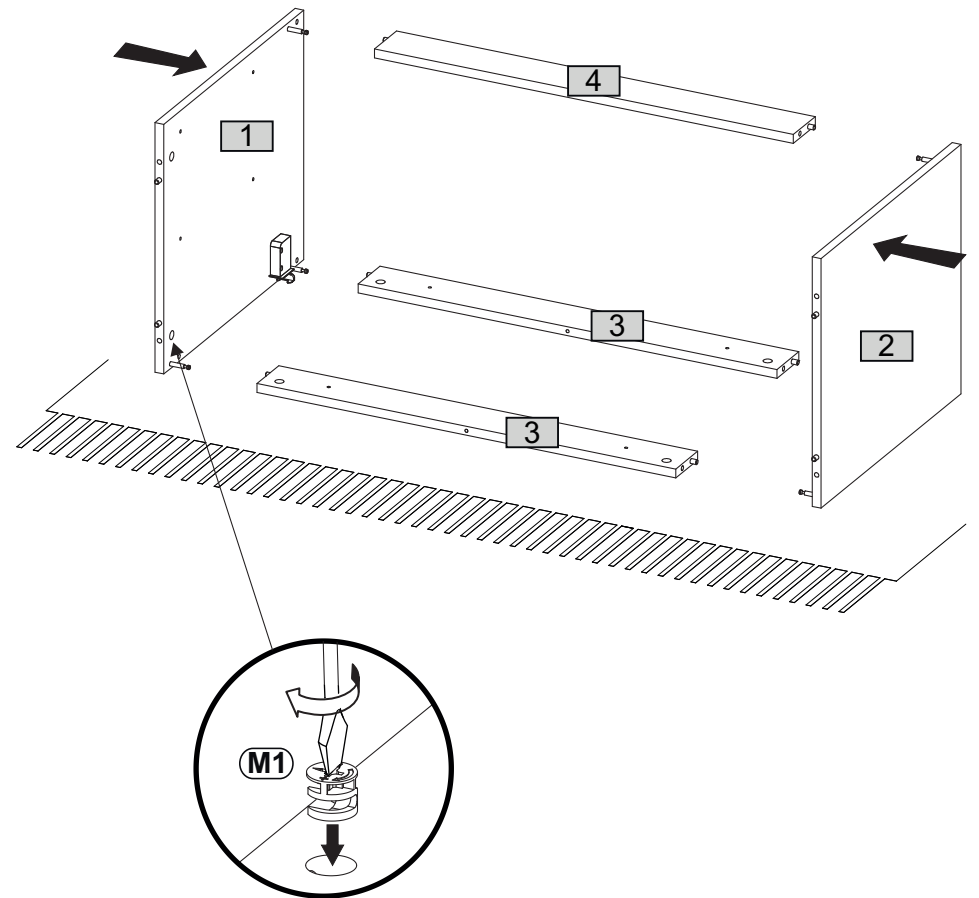
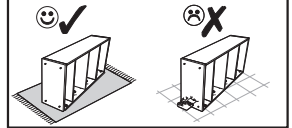
10



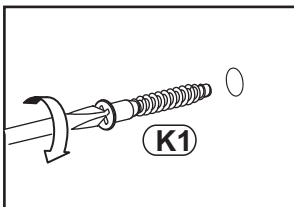
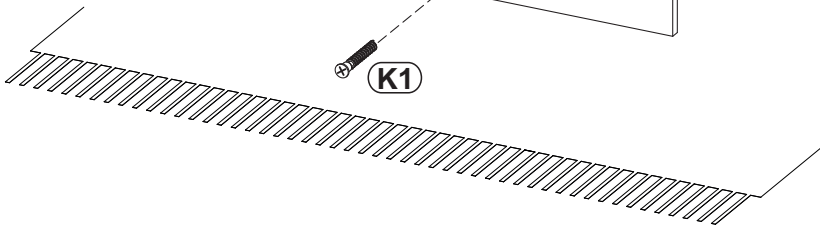
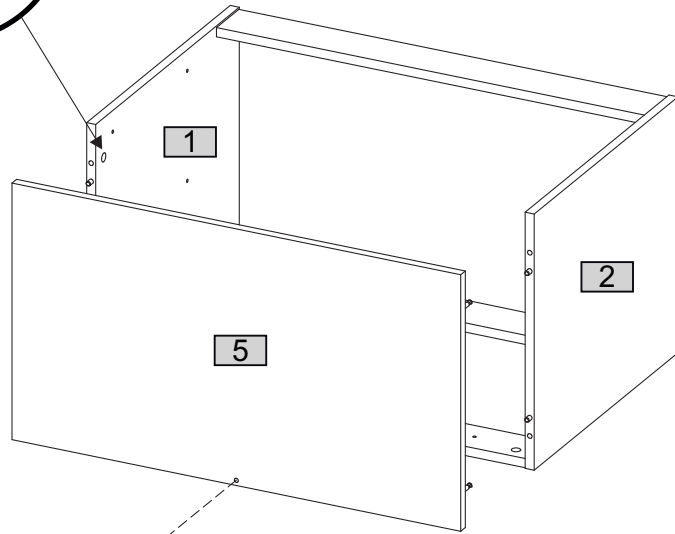
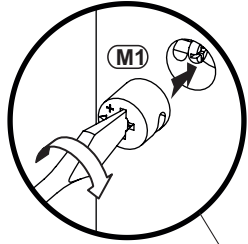
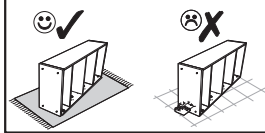
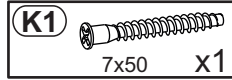
11



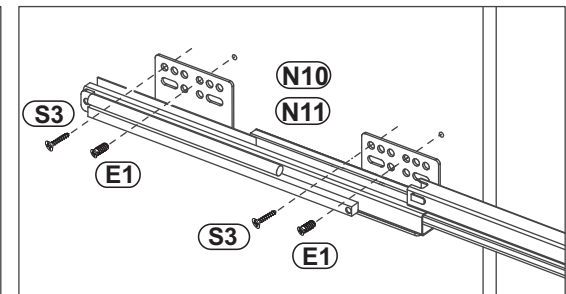
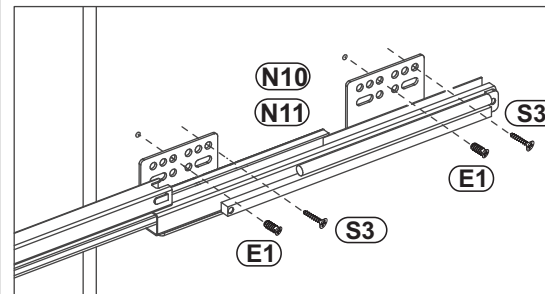
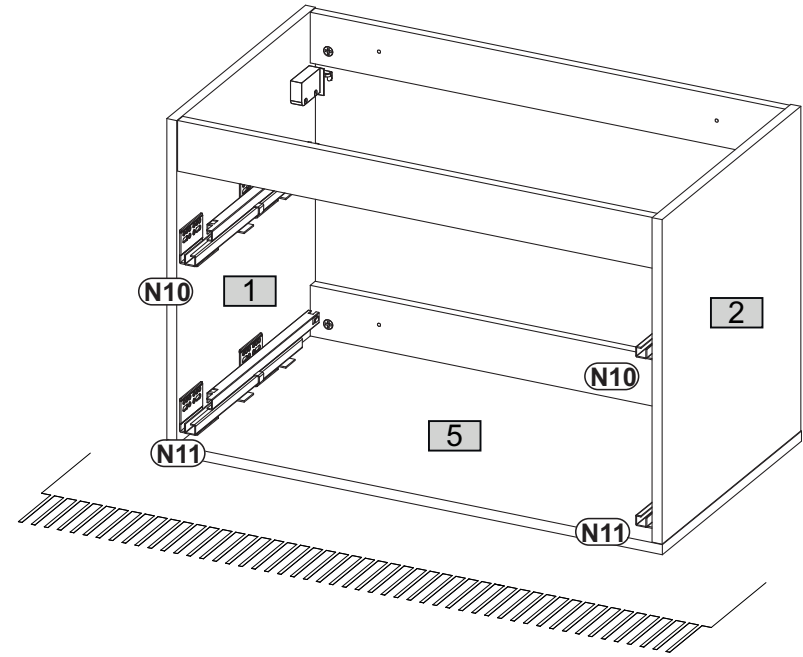
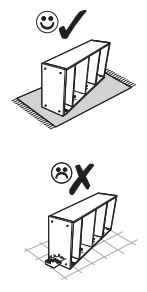
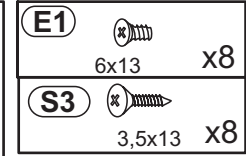
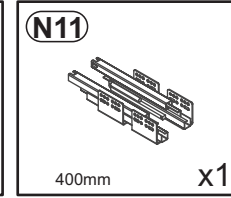
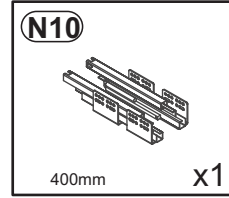
12



13

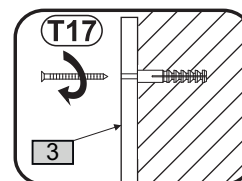
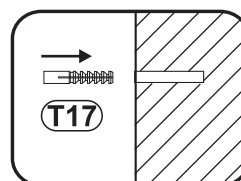
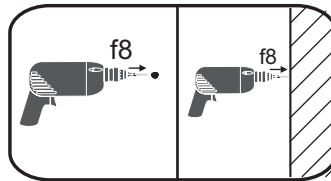
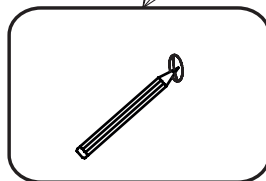
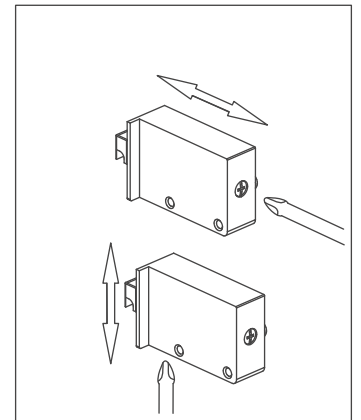
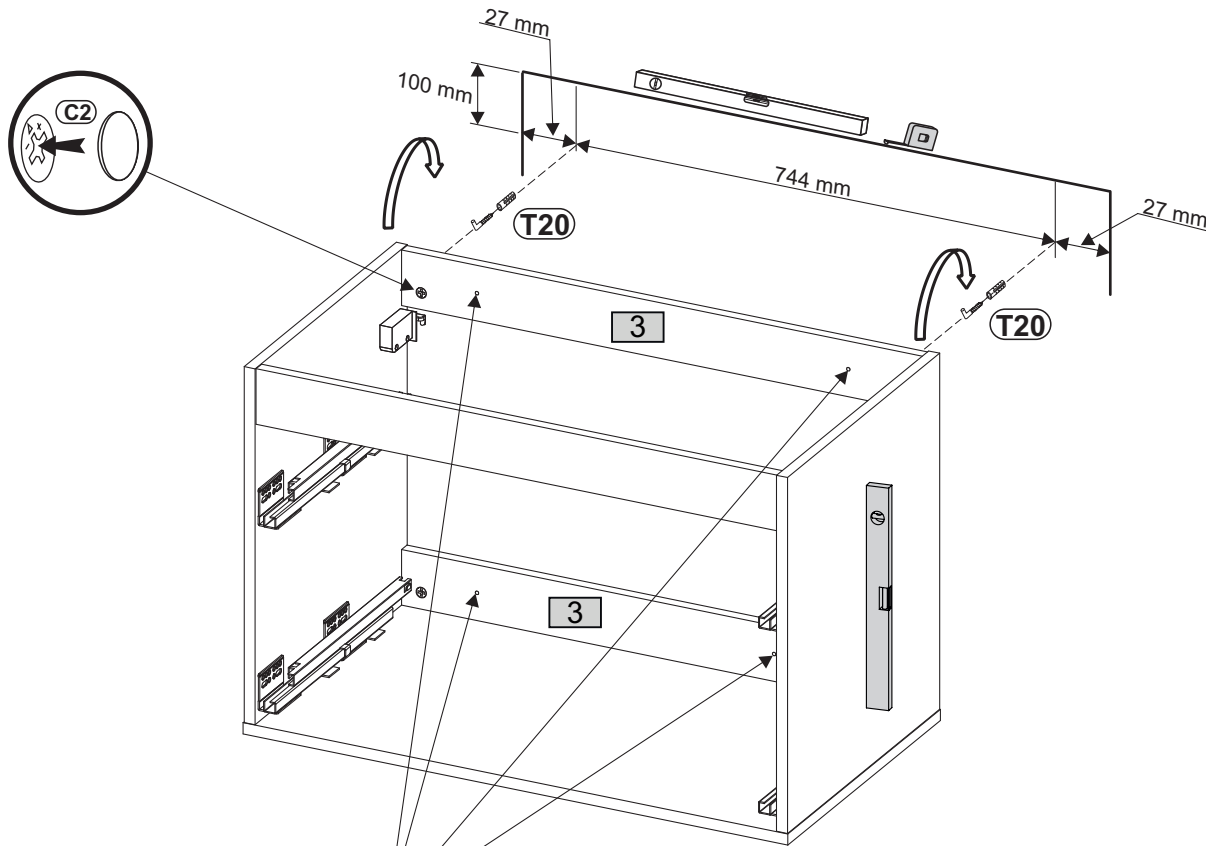
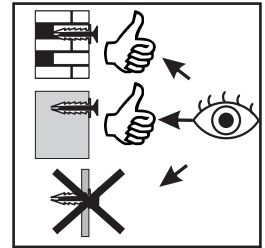
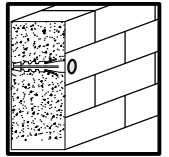
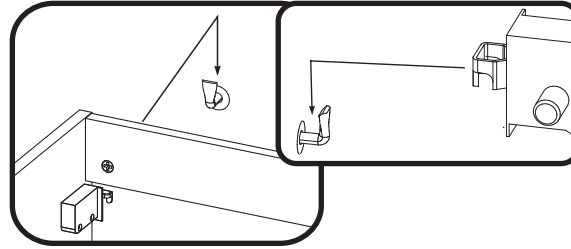
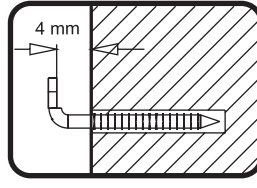
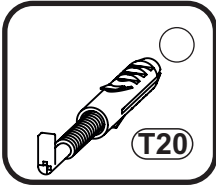
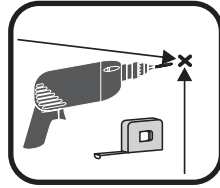


14

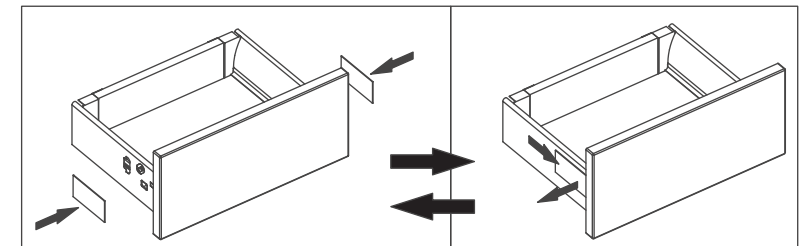
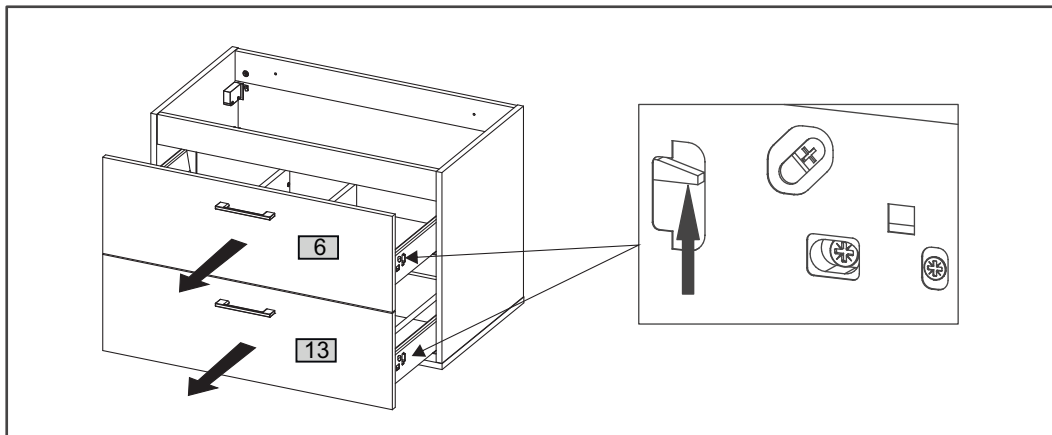
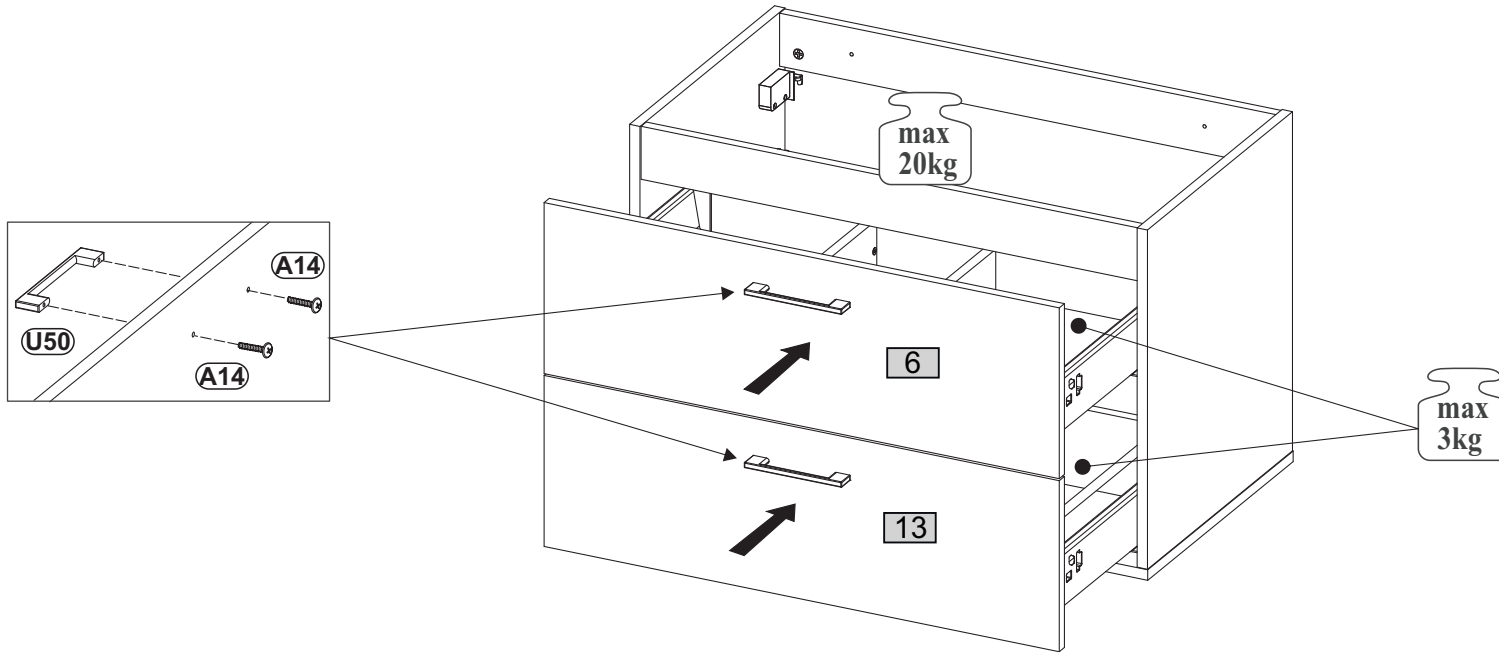
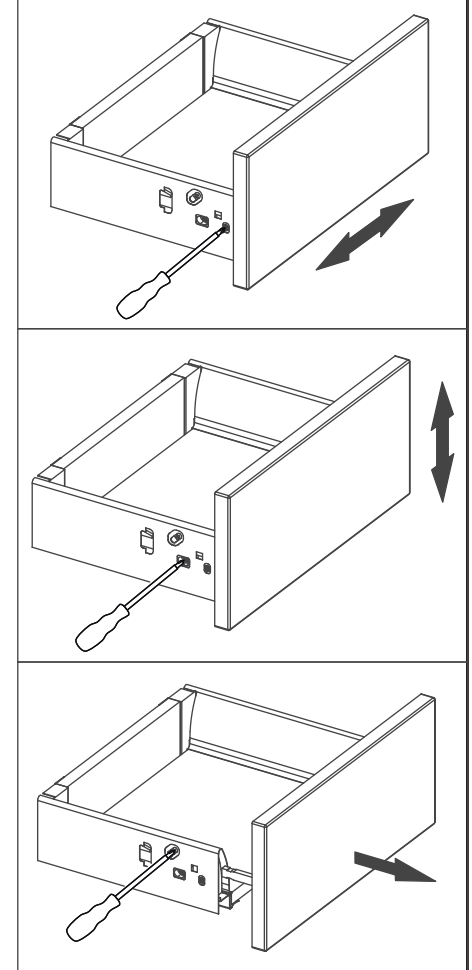
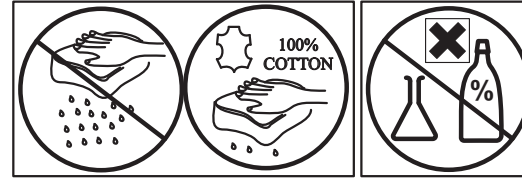
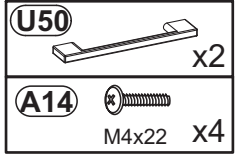


15

- T20** f8x50 x2
- f4,5x50
- T17** f8x50 x4
- 5x60
- C2** 20 x10



16



17

