



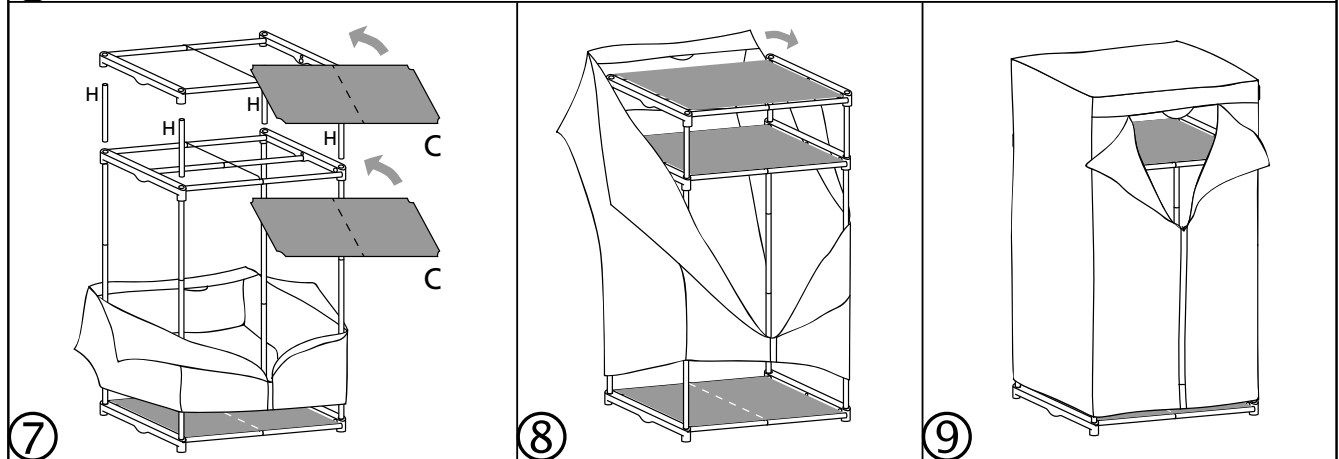
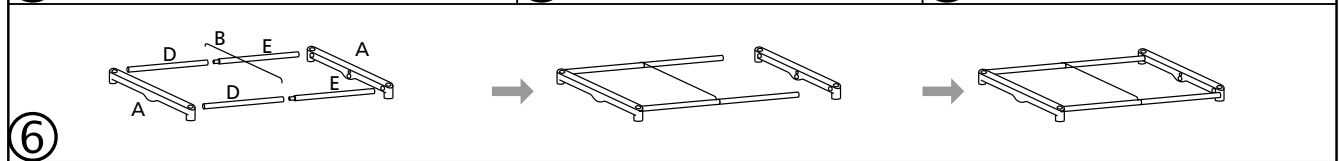
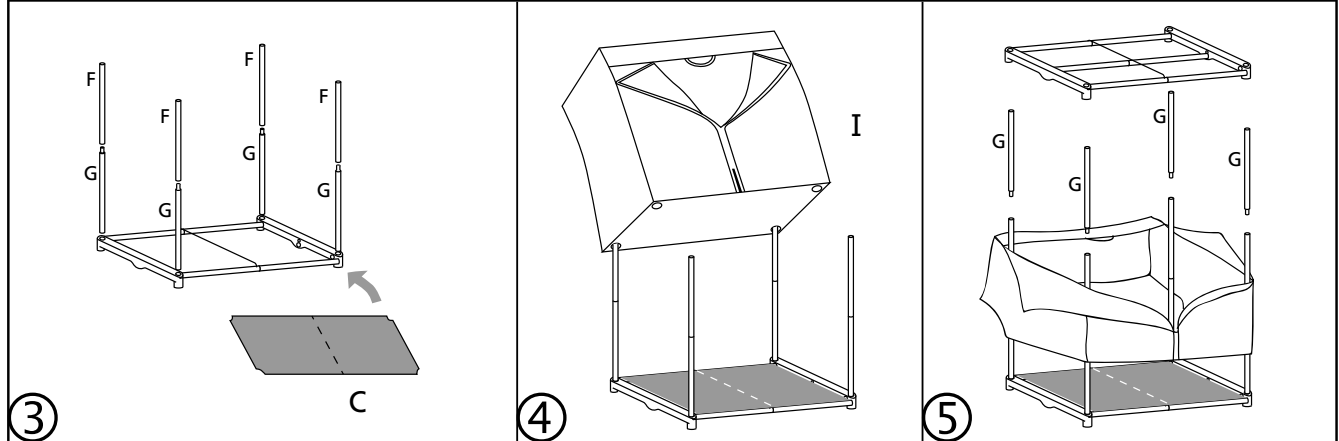
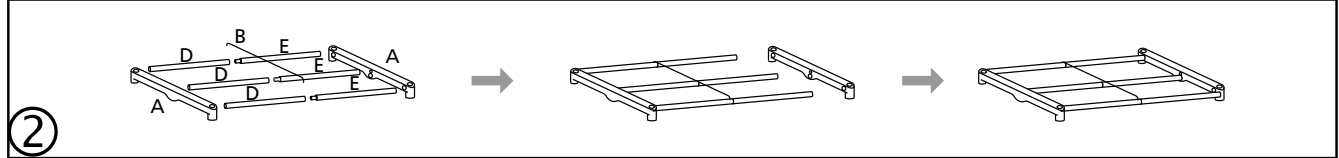
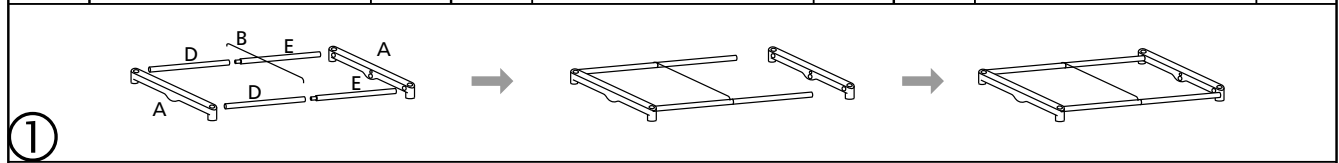
(D) Montageanleitung  
 (E) Assembly Instructions  
 (E) Instrucciones de montaje  
 (F) Instructions de montage  
 (I) Istruzioni per il montaggio  
 (N) Montage-instructie

(P) Instrukções de montagem  
 (B) Montagevejledning  
 (S) Monteringsanvisning  
 (P) Instrukcja montażu  
 (G) Οδηγία μοντάζ  
 (C) Návod k montáži

(S) Navodilo za montažo  
 (S) Návod na montáž  
 (H) Szerelési útmutató  
 (R) Инструкция по монтажу  
 (T) Montaj kılavuzu



No.	Part	Pcs	No.	Part	Pcs	No.	Part	Pcs
A		x 6	D		x 7	H		x 4
B		x 3	E		x 7	I		x 1
C		x 3	F		x 4			
			G		x 8			



© WENKO® 43821020100\_200718