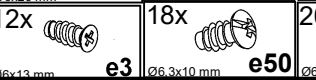
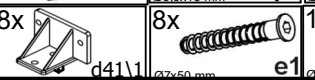
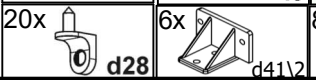
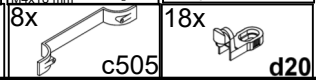
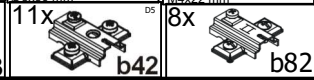
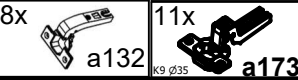
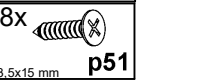
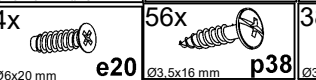
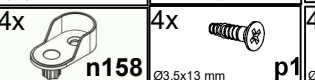
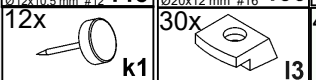
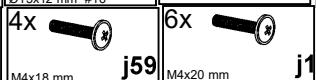
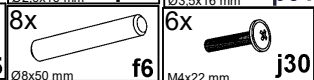
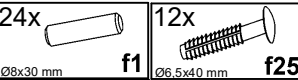
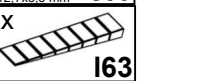
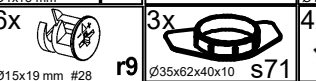
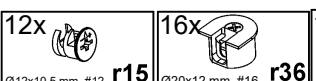
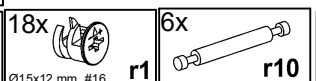
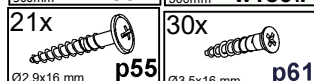
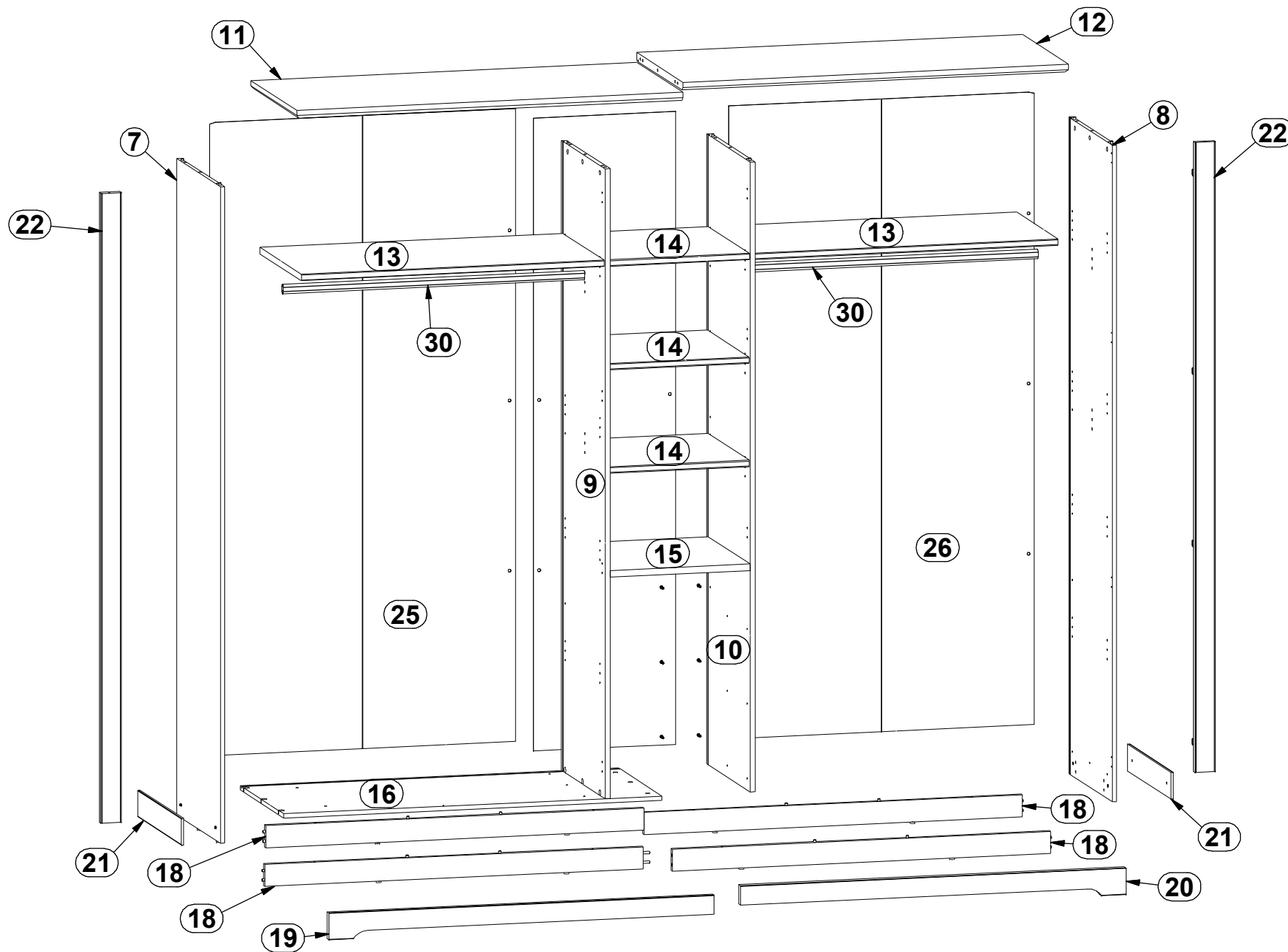
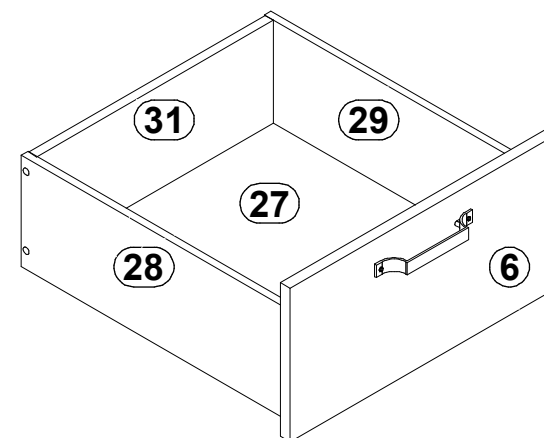
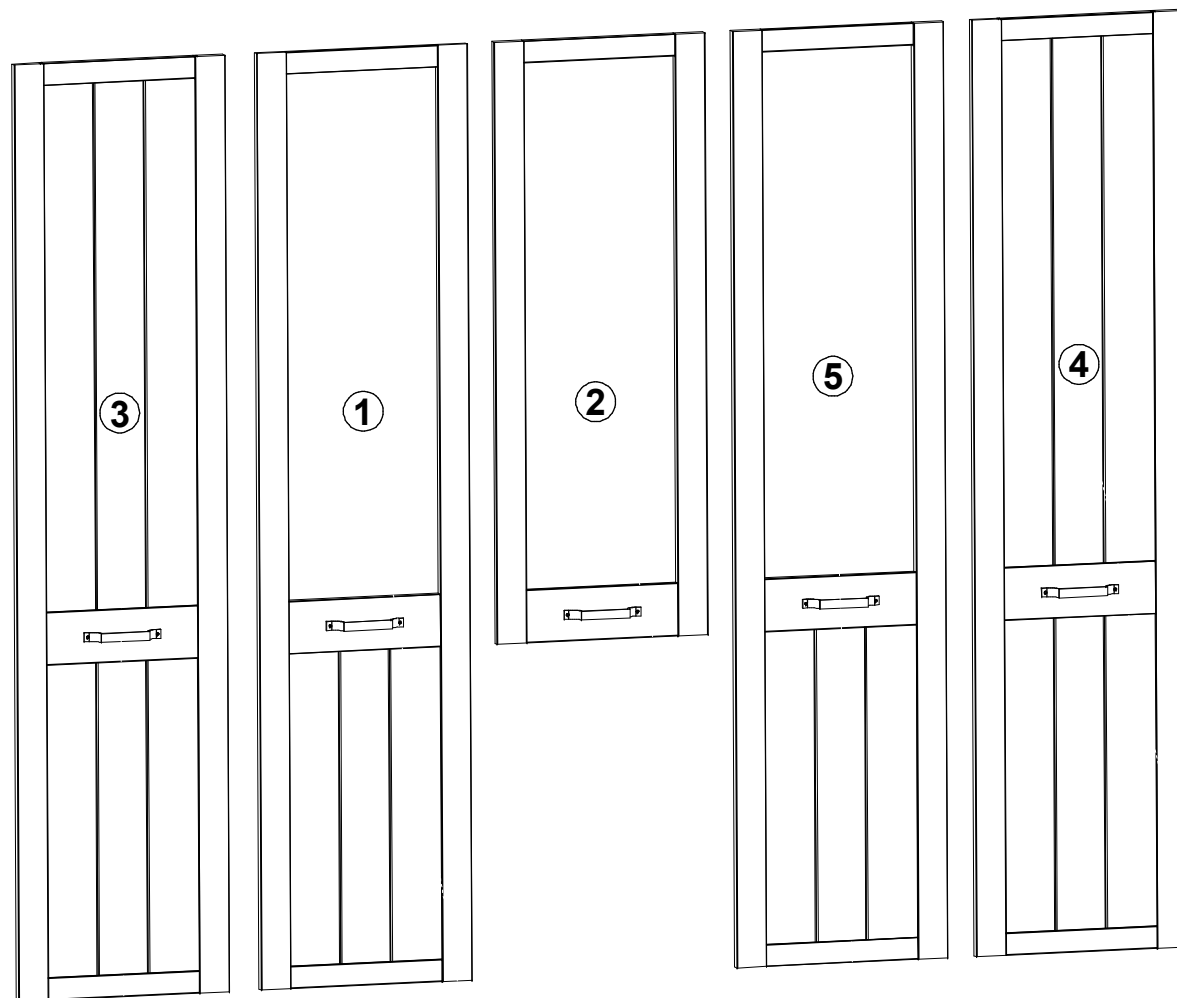


A	B	C1	C2	C3	D
1	L122-0004	2127	496	19	519
2	L122-0005	1367	496	19	319
3	L122-0006	2127	496	19	619
4	L122-0007	2127	496	19	619
5	L122-0008	2127	496	19	519
6	L122-0009	496	249	18	319
7	L122-1013	2222	560	15	419
8	L122-1014	2222	560	15	419
9	L122-1015	2132	560	18	219
10	L122-1016	2132	560	18	219
11	L122-2003	1332	593	28	319
12	L122-2004	1332	593	28	819
13	L122-3005	1046	535	22	719
14	L122-3006	483	535	22	119
15	L122-3007	483	540	22	119
16	L122-3008	1306	560	15	919
17	L122-3009	1306	560	15	919
18	L122-4003	1306	75	15	319
19	L122-4005	1330	90	25	919
20	L122-4006	1330	90	25	919
21	L122-5012	560	90	8	119
22	L122-5013	2132	70	22	519
23	L122-5501	1227	386	4	819
24	L122-9004	2142	491	2,5	619
25	L122-9301	2142	1055	2,5	519
26	L122-9302	2142	1055	2,5	519
27	WSP-9269	452	508	2,5	119
28	ZQ6-507	500	180	12	919
29	ZQ6-508	500	180	12	919
30	dr-1040	1040	30	15	719
31	ZQ6-5060	443	167	15	319

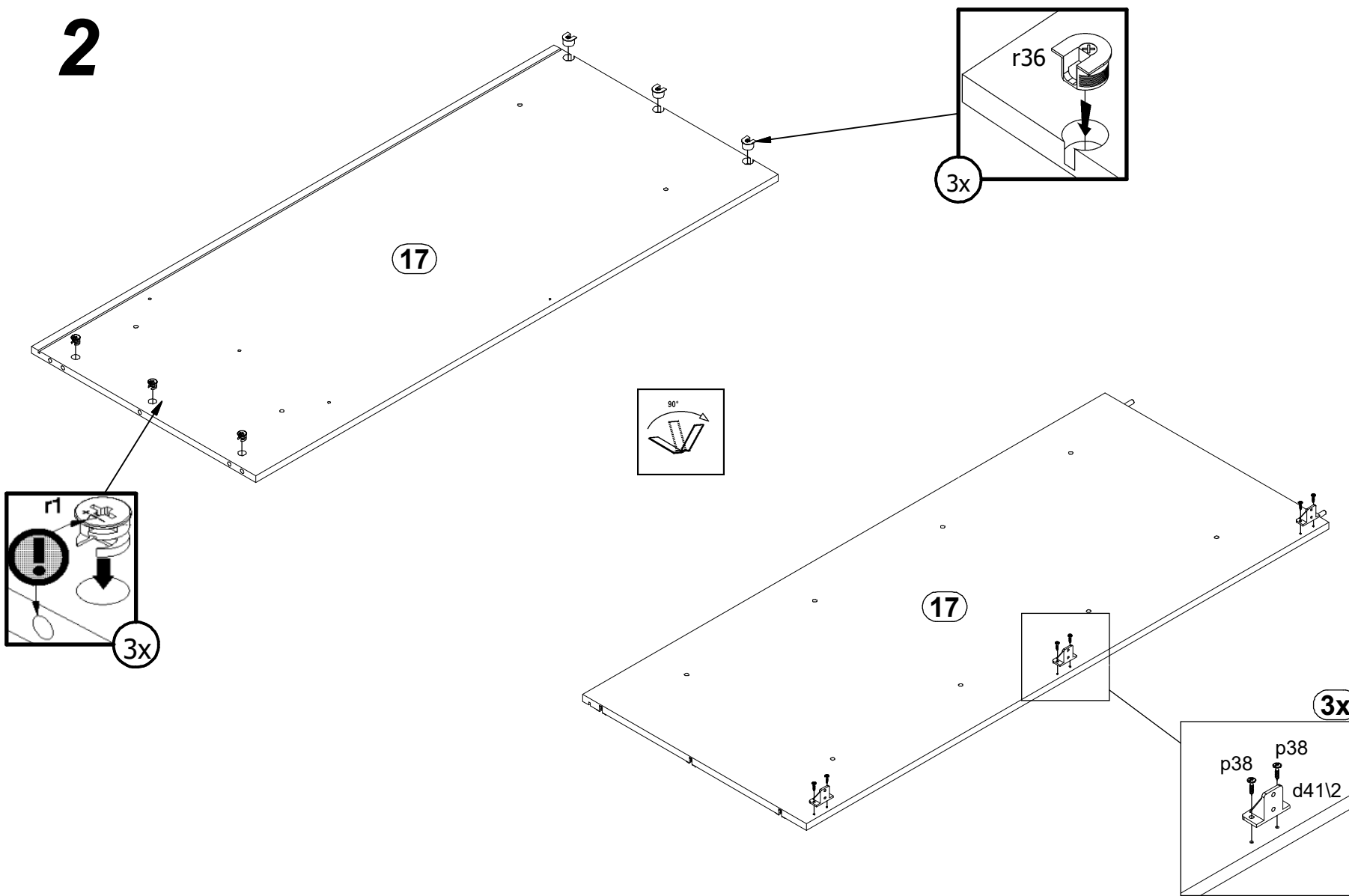




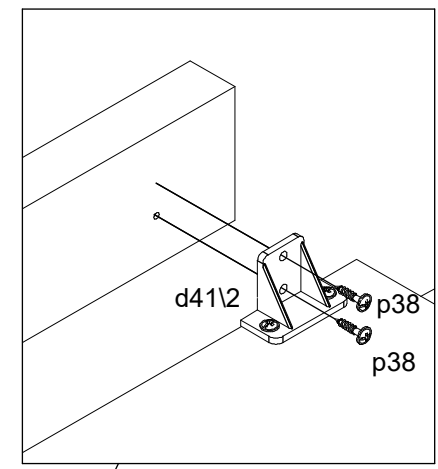
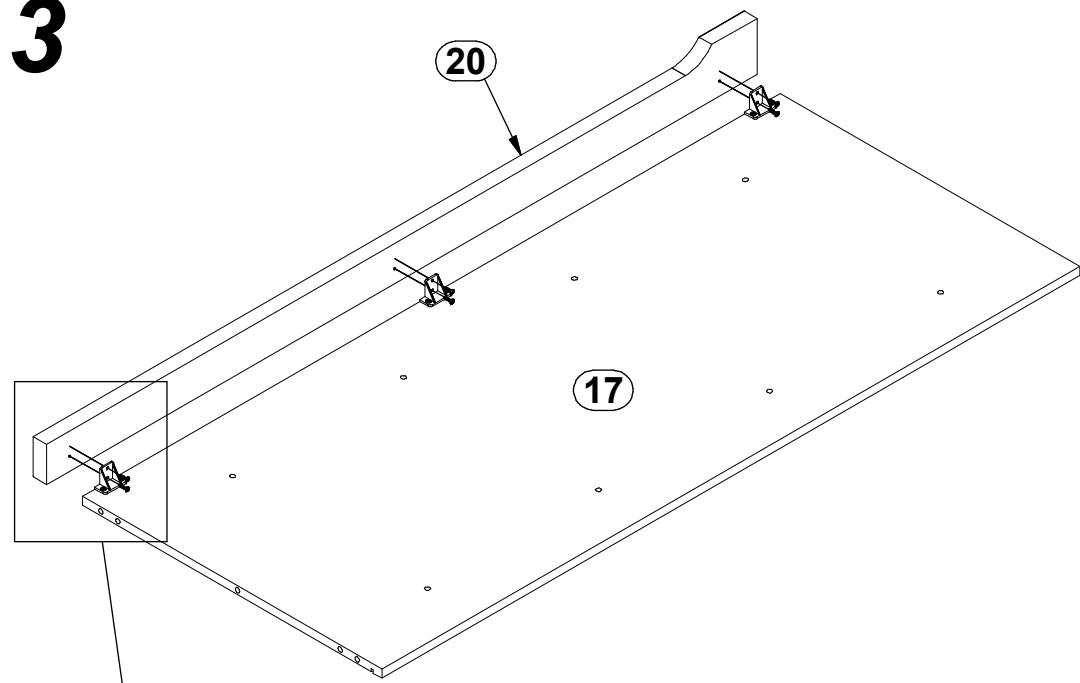




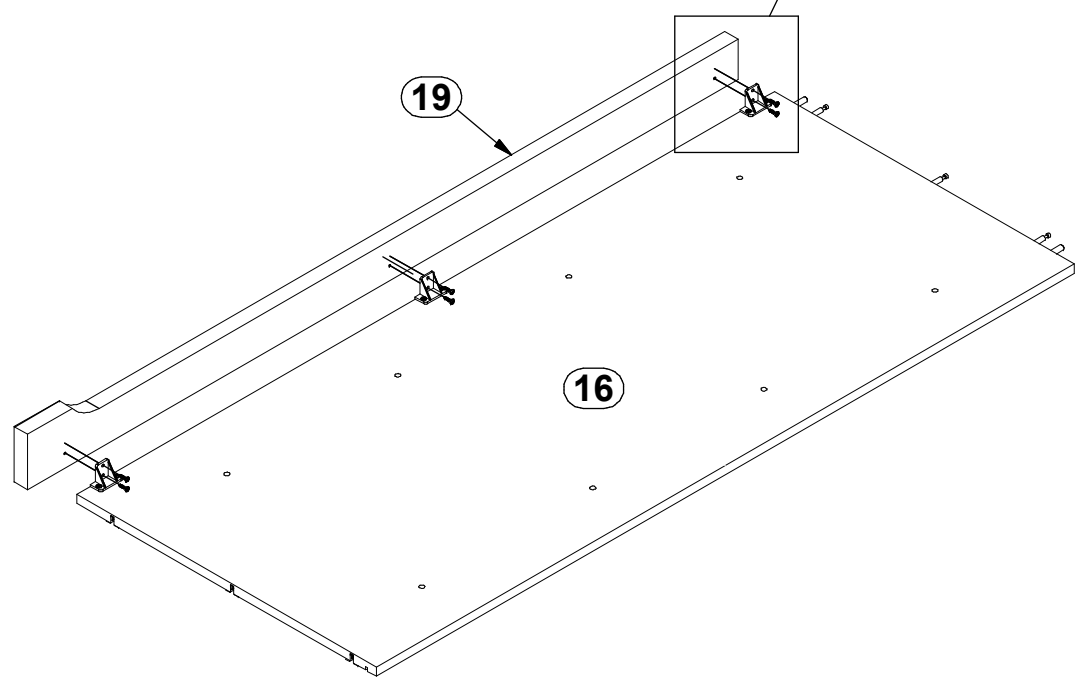
2



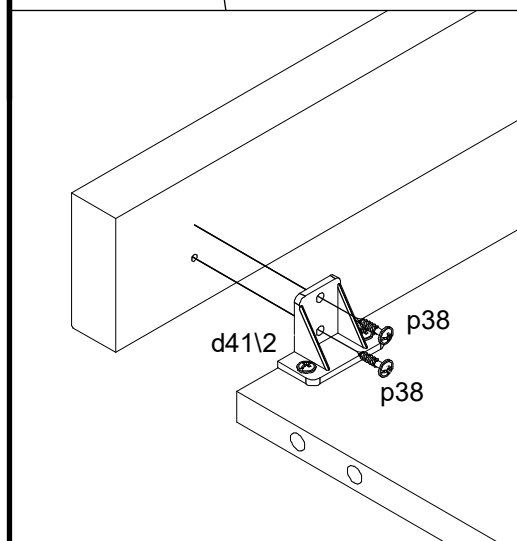
3



19

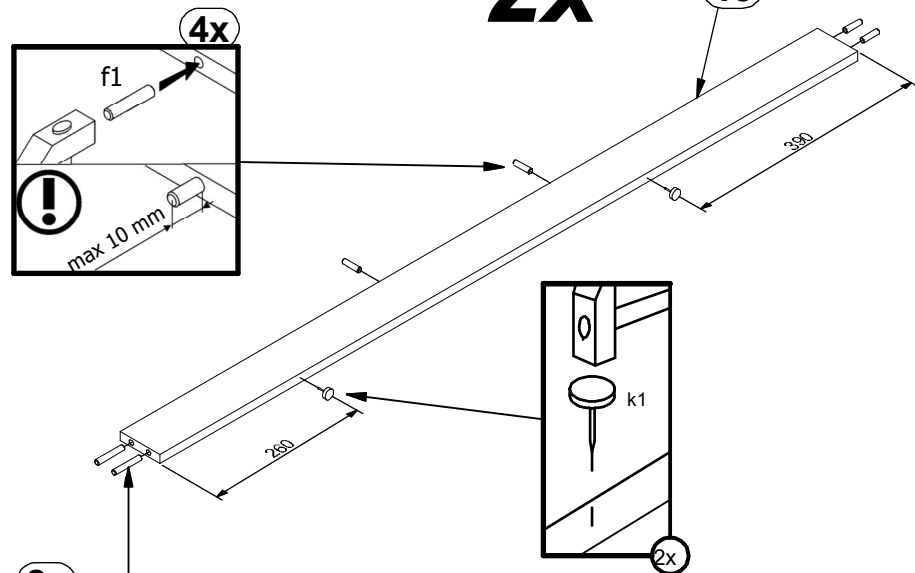


16

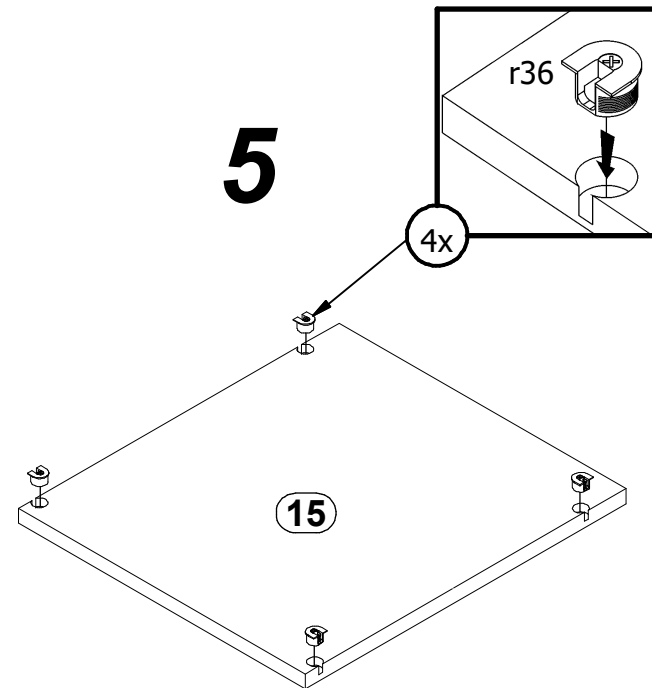


4

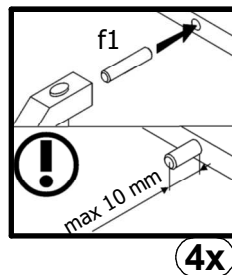
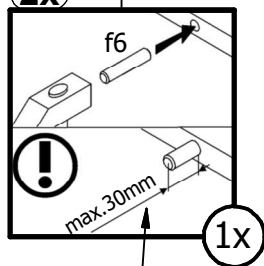
2x



5

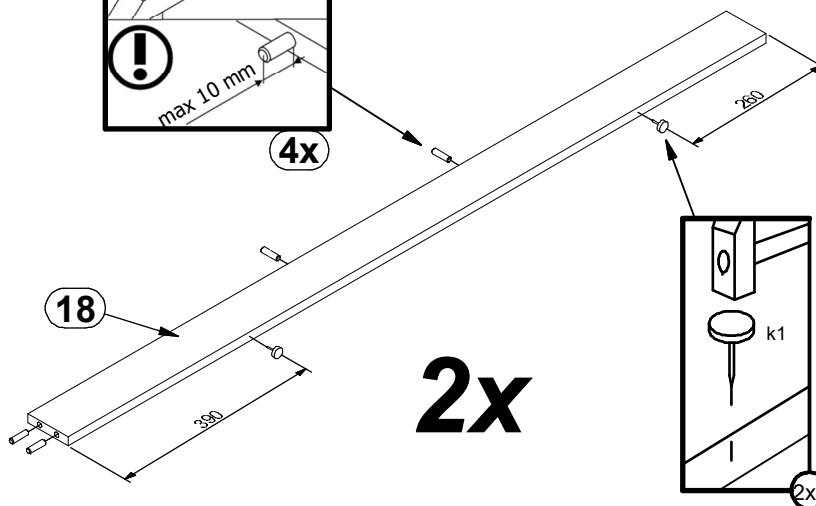


2x

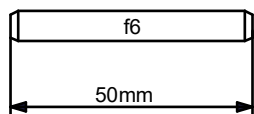
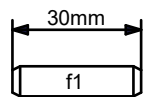


4x

6

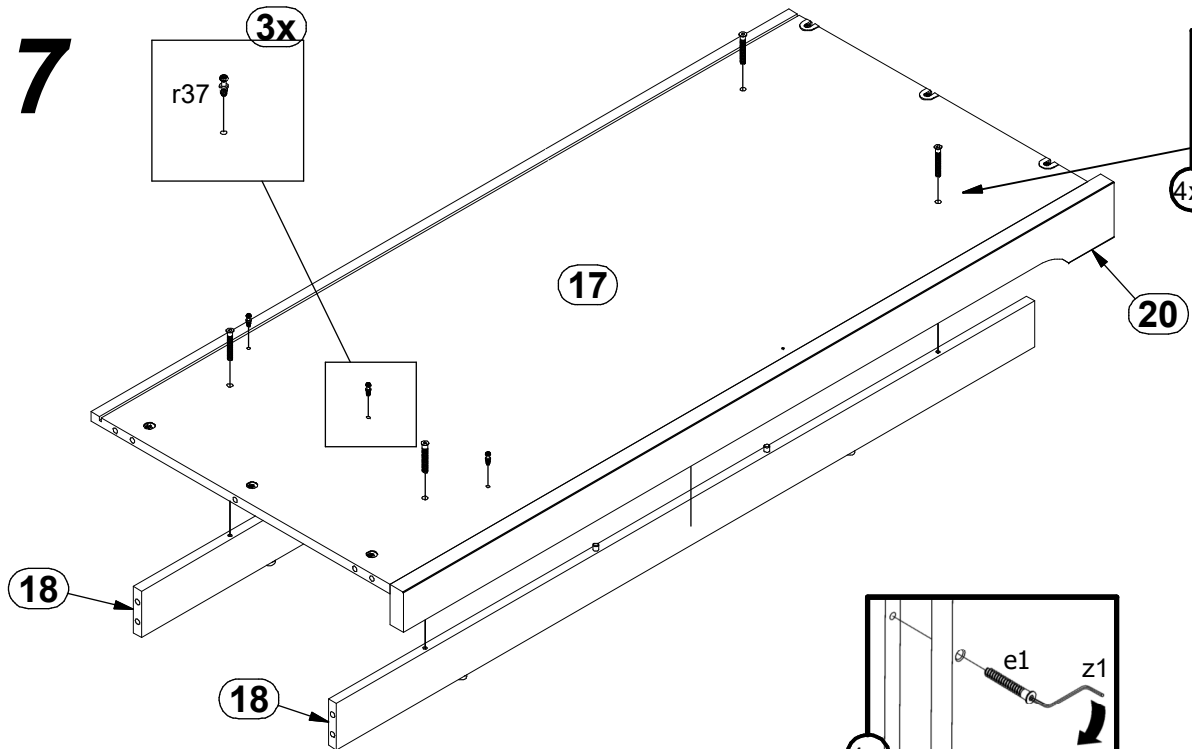


2x

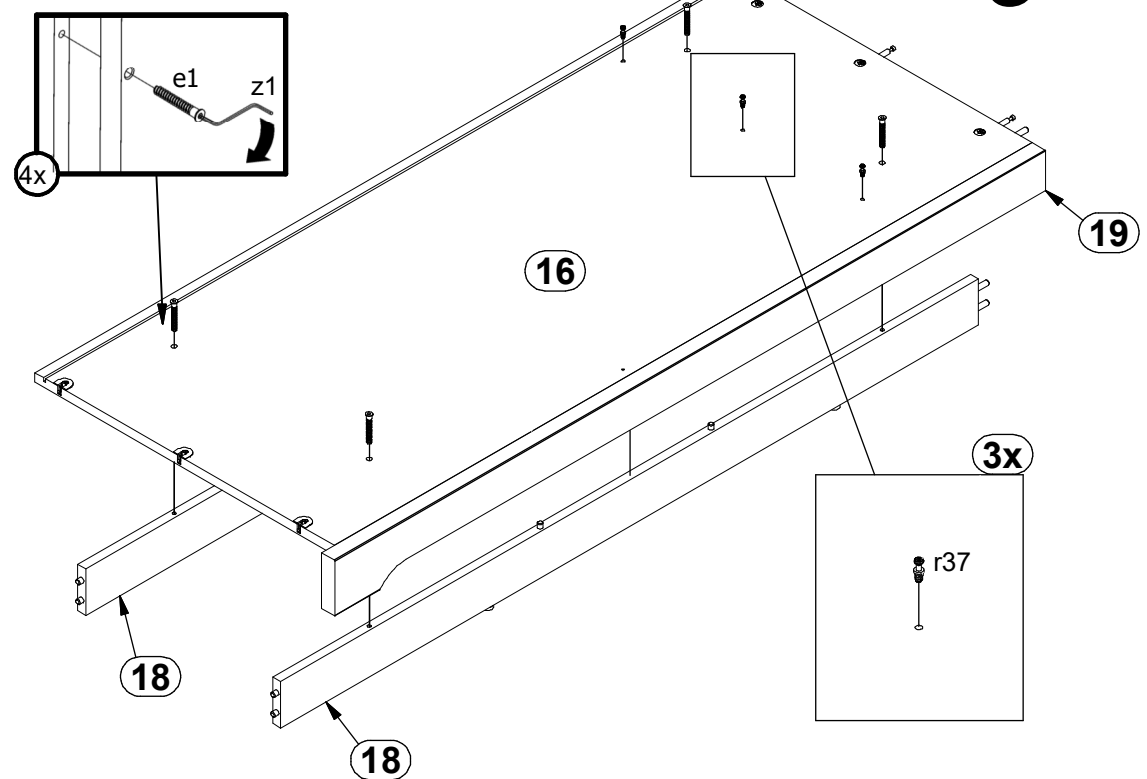




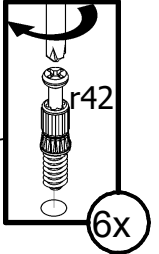
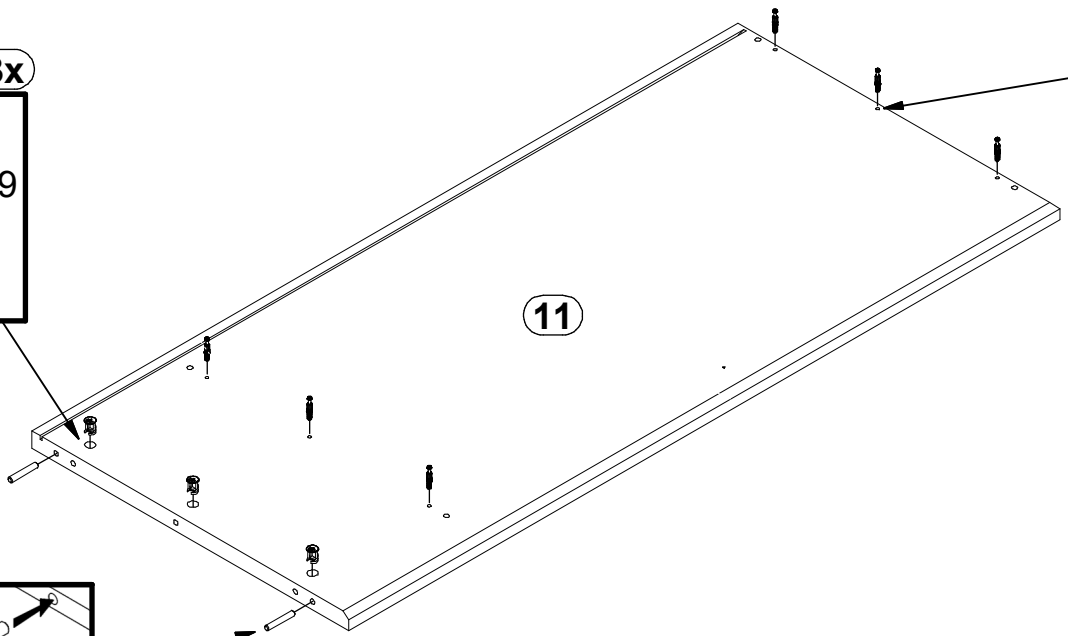
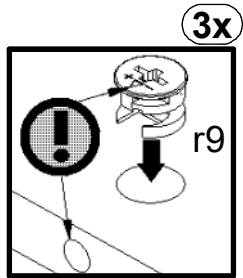
7



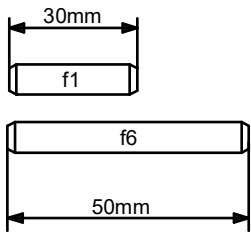
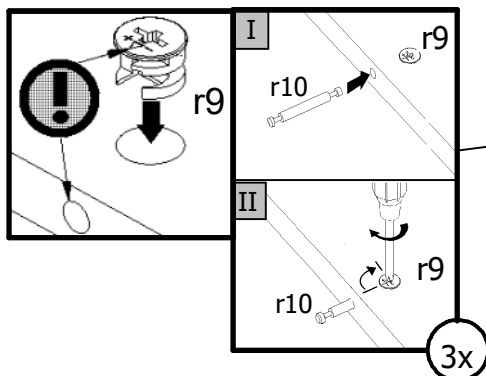
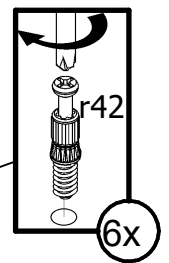
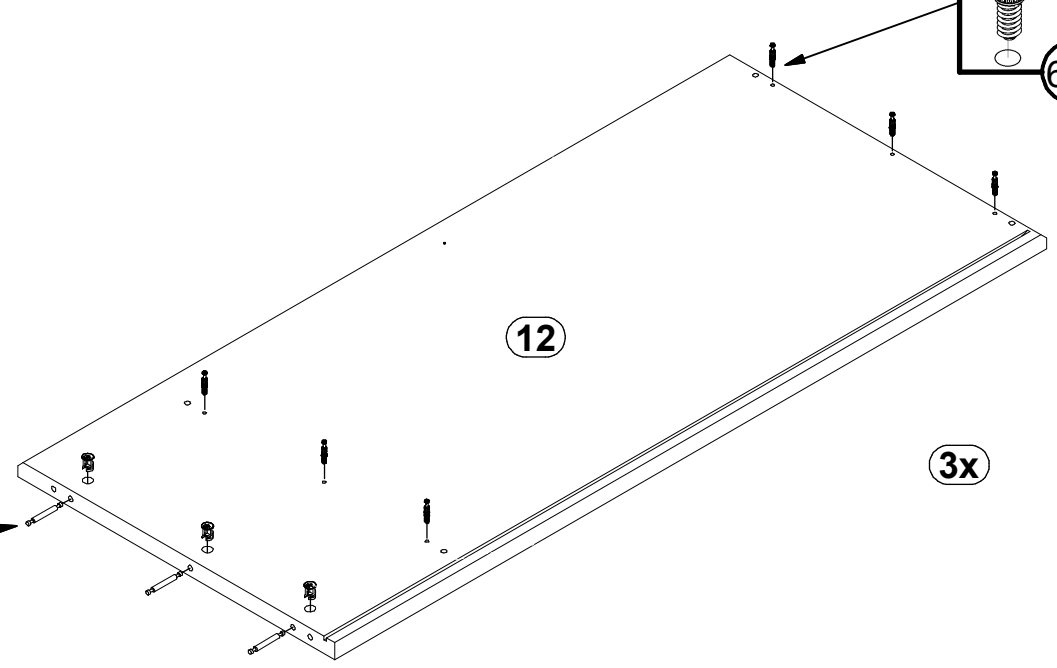
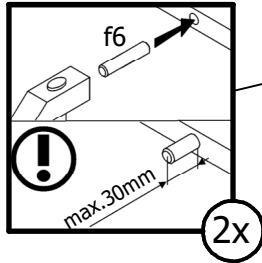
8



9

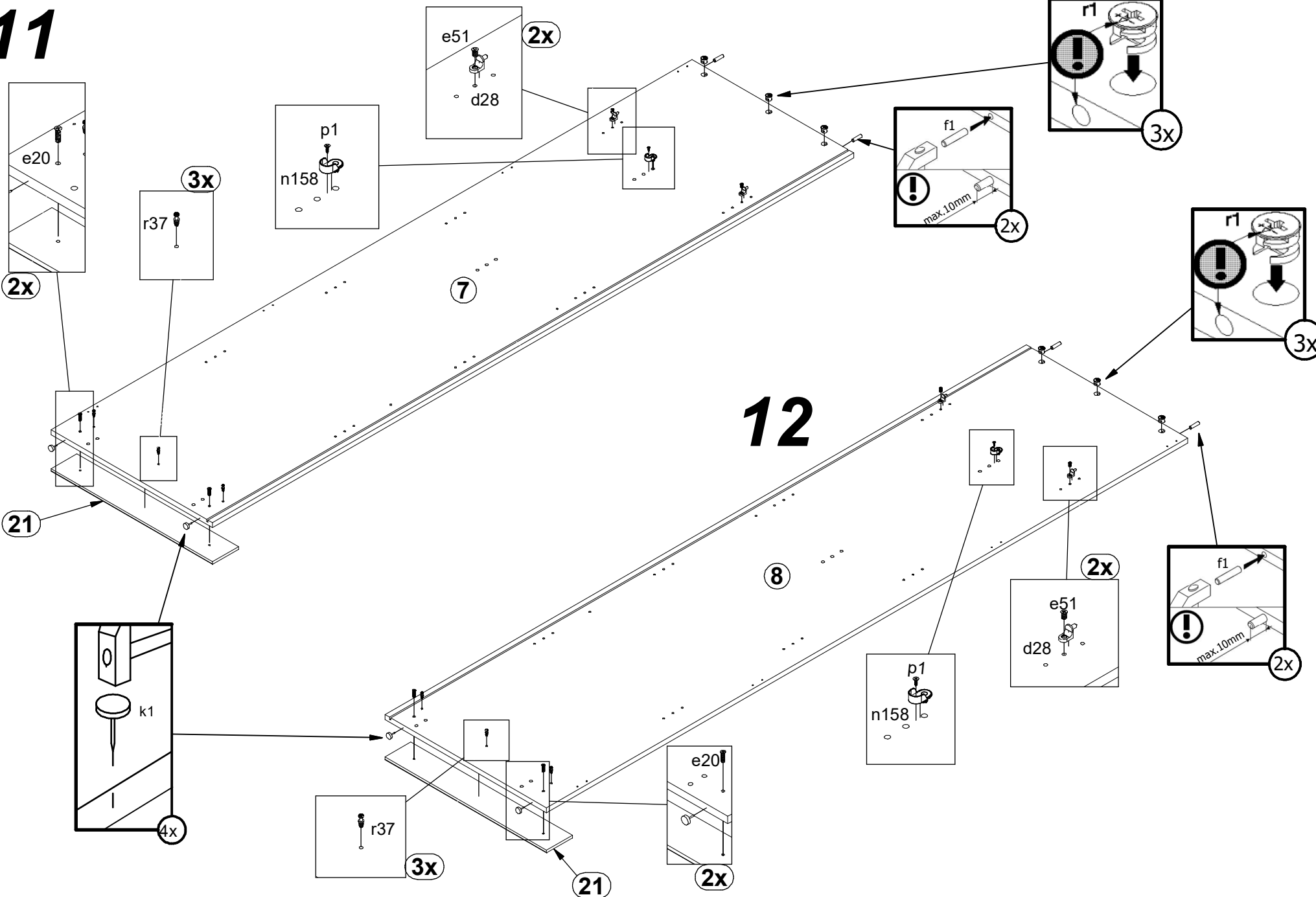


10

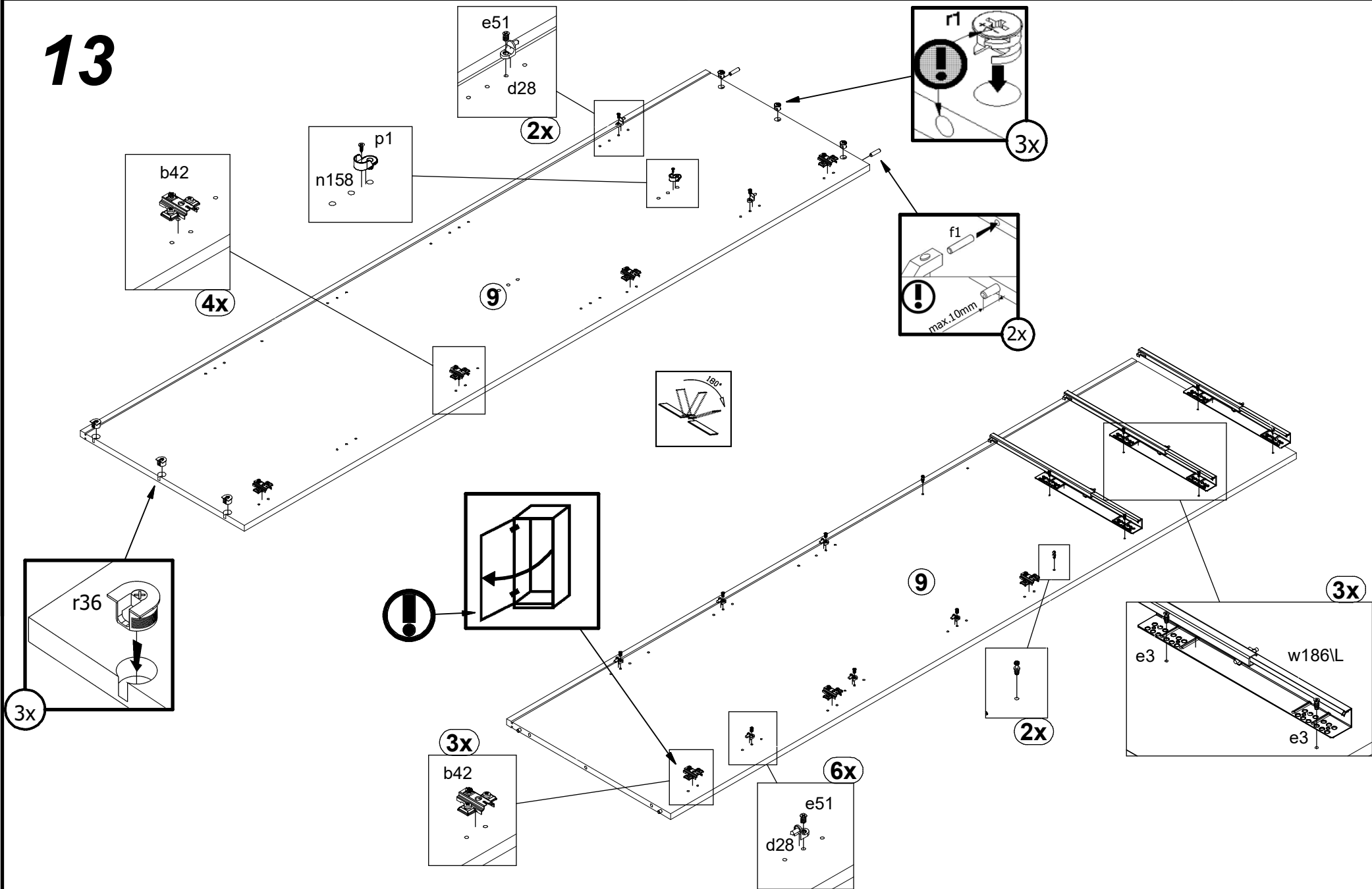


11

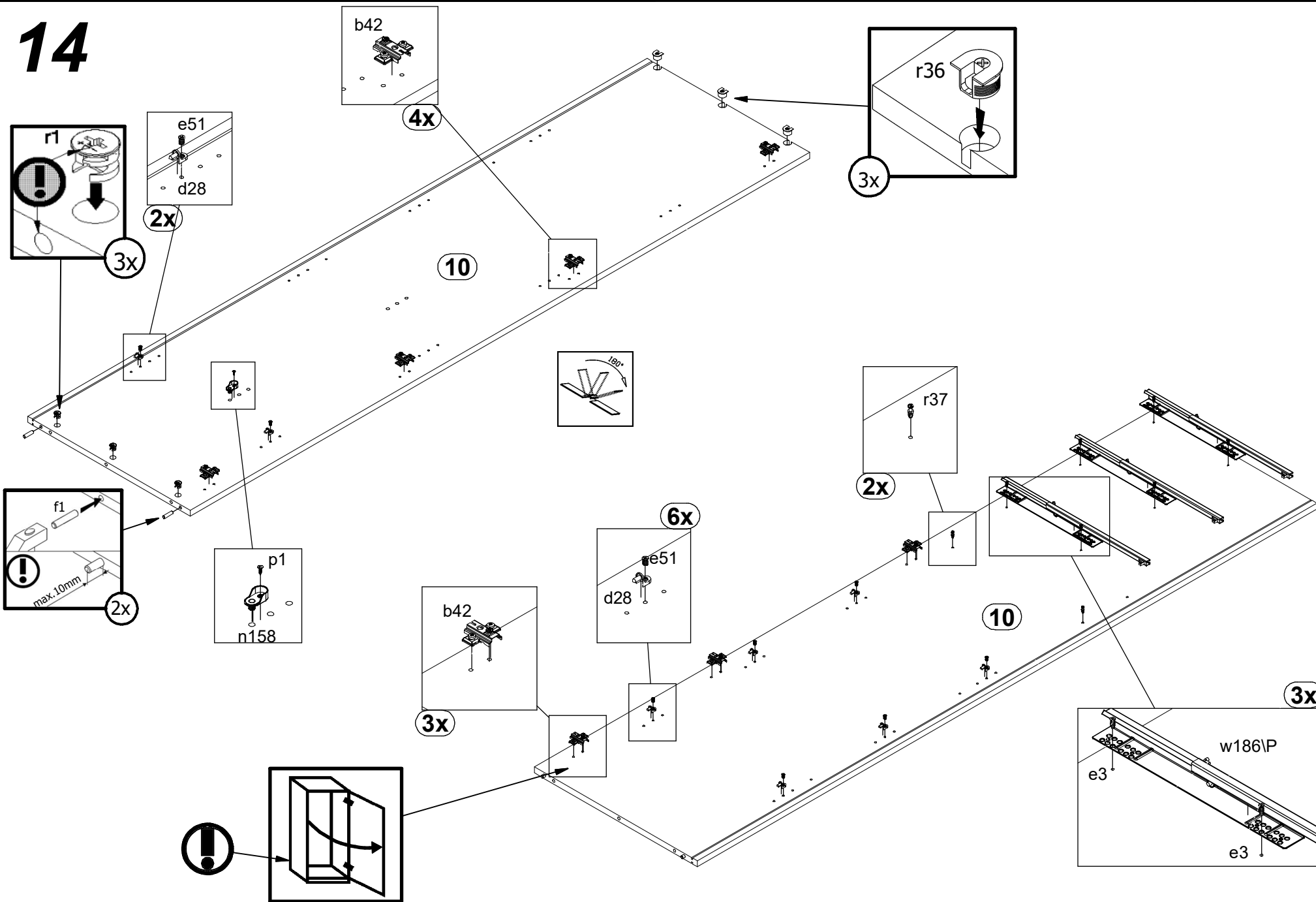
12



13



14



15

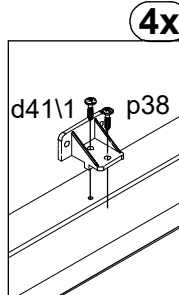


16

2x

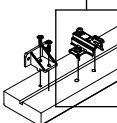
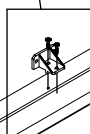
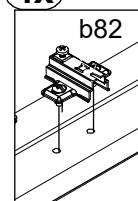
3

4x

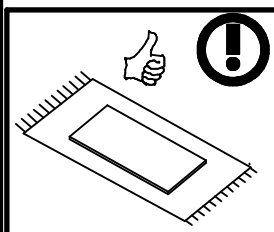
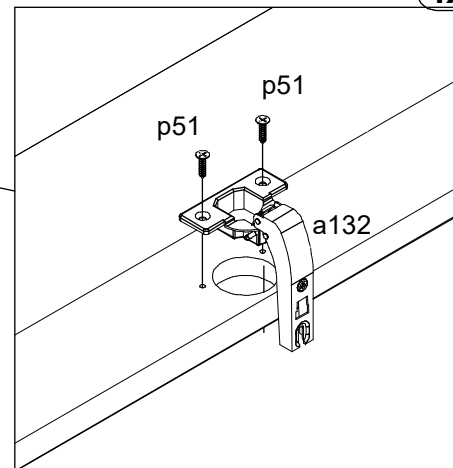
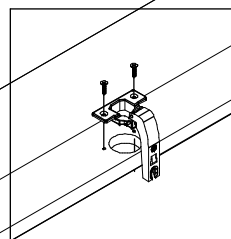


22

4x

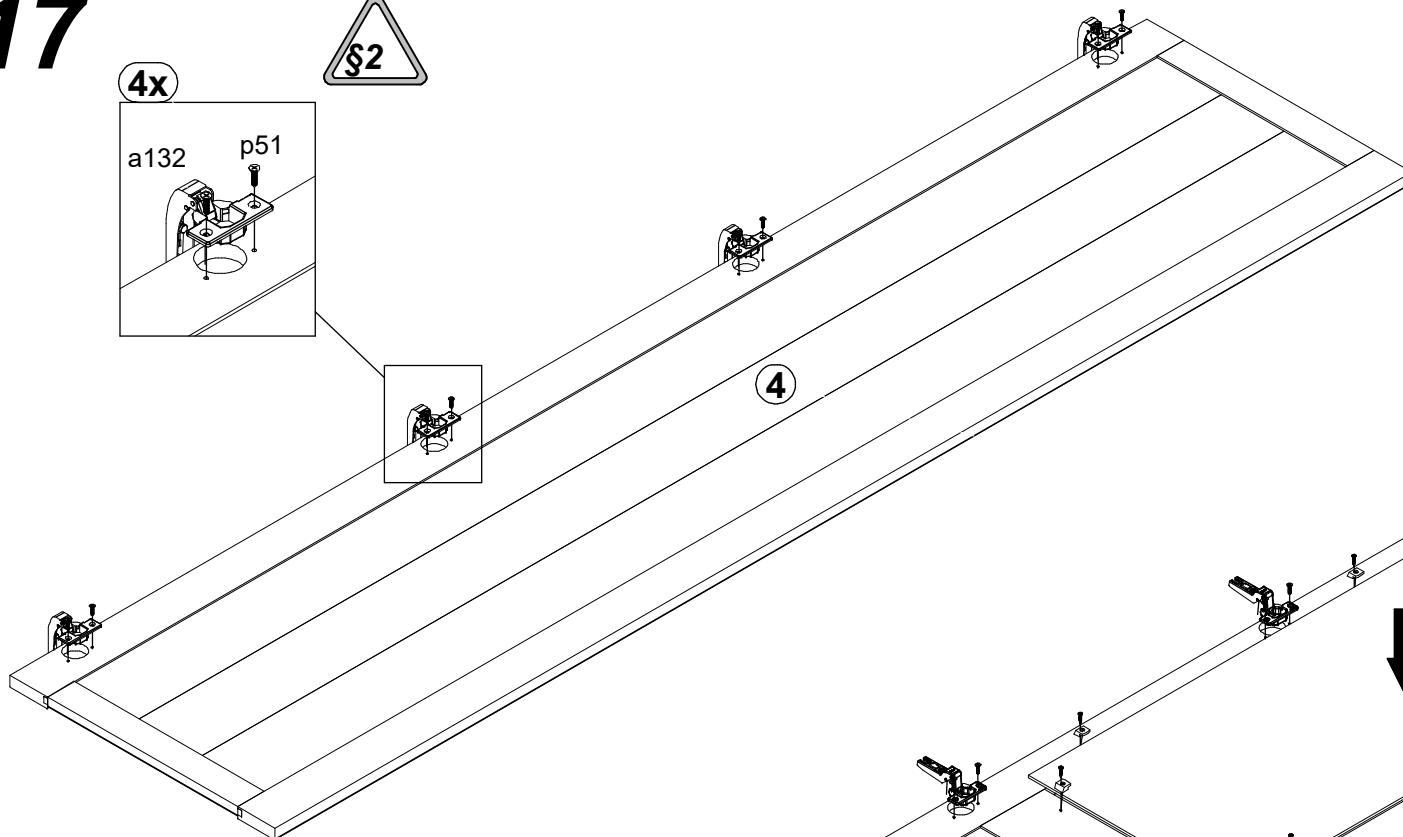
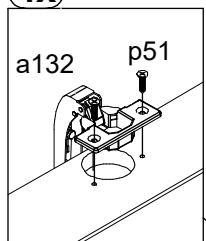


4x



17

4x



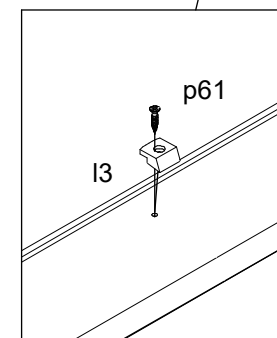
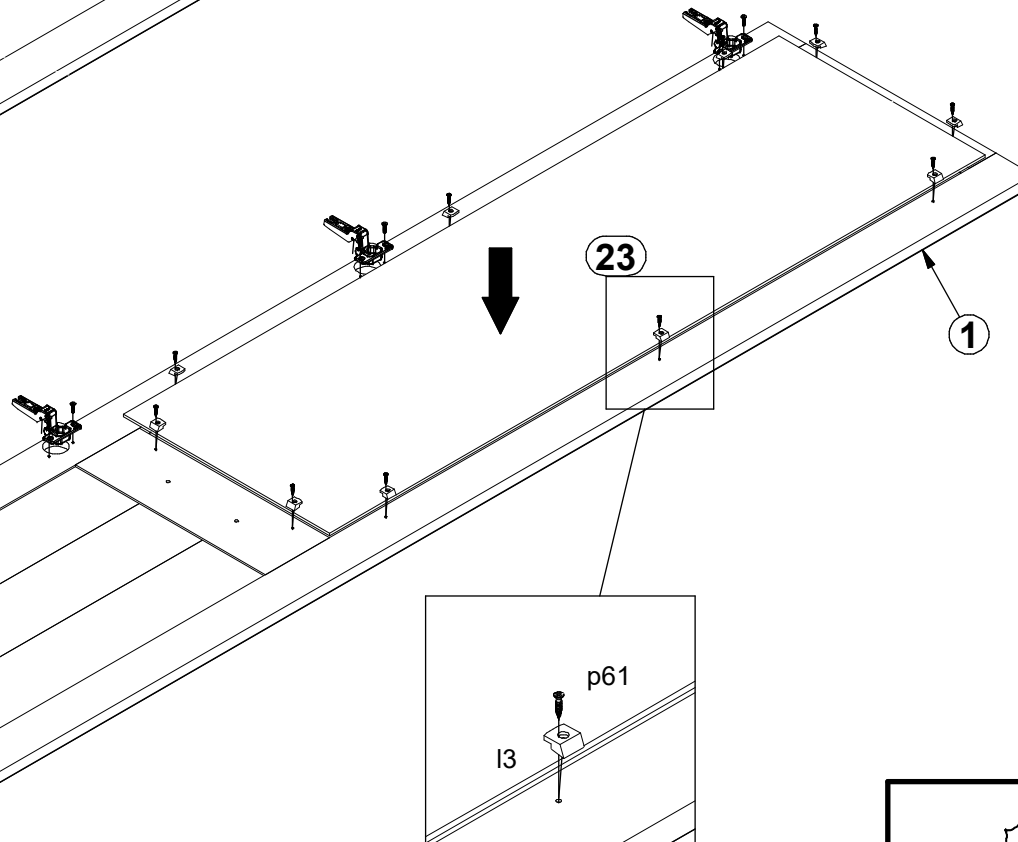
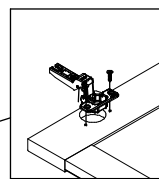
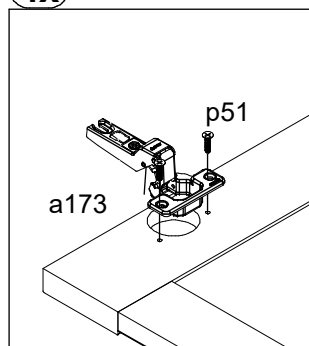
18

23

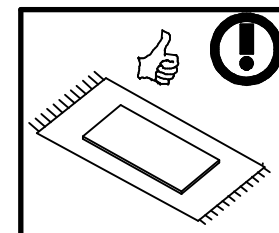
1



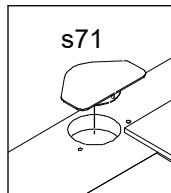
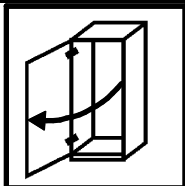
4x



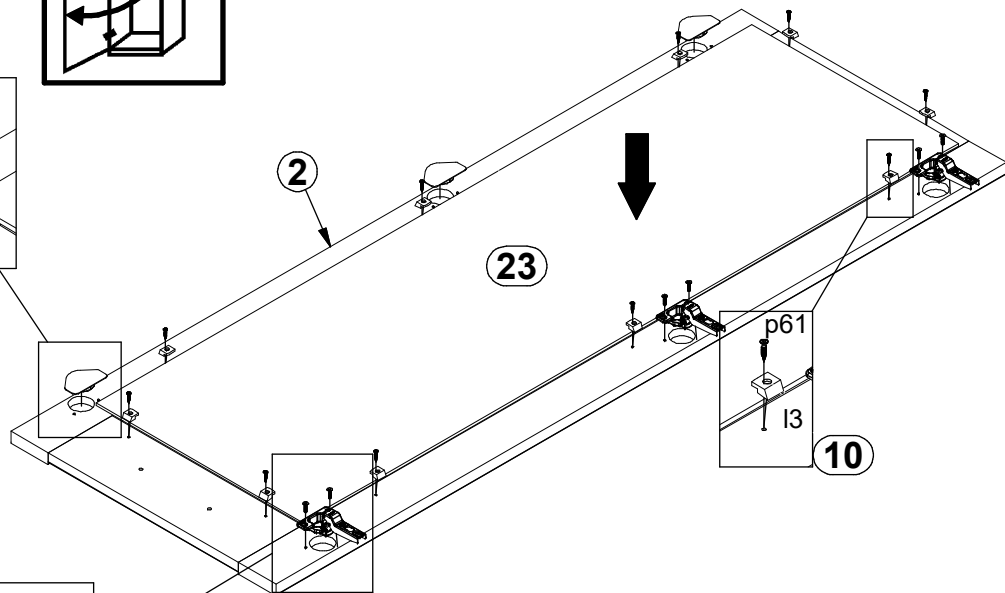
10



19



3x



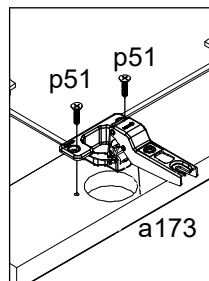
2

23

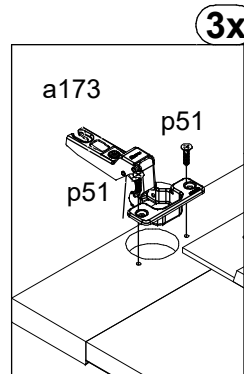
10



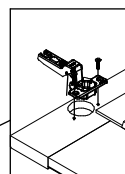
20



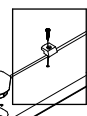
3x



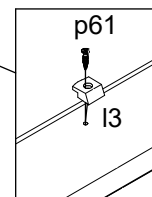
3x



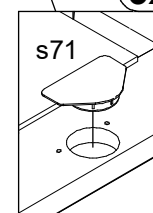
3x



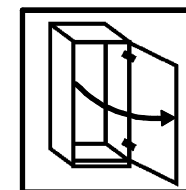
3x



10x

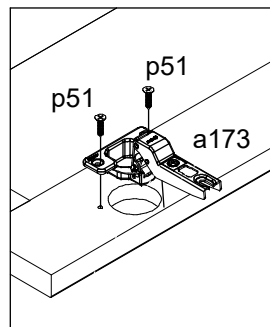


3x

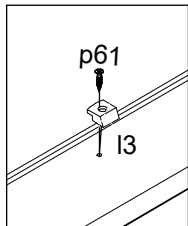




21



4x

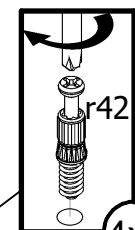


10x

5

23

22

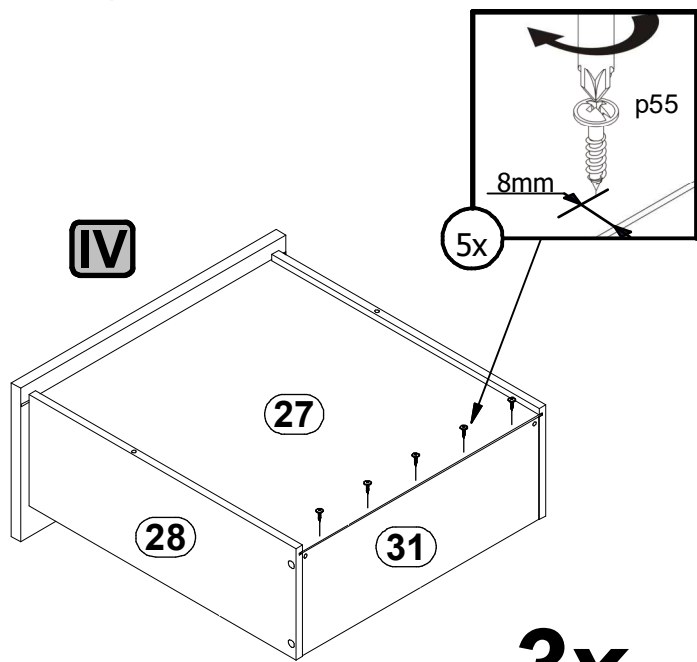
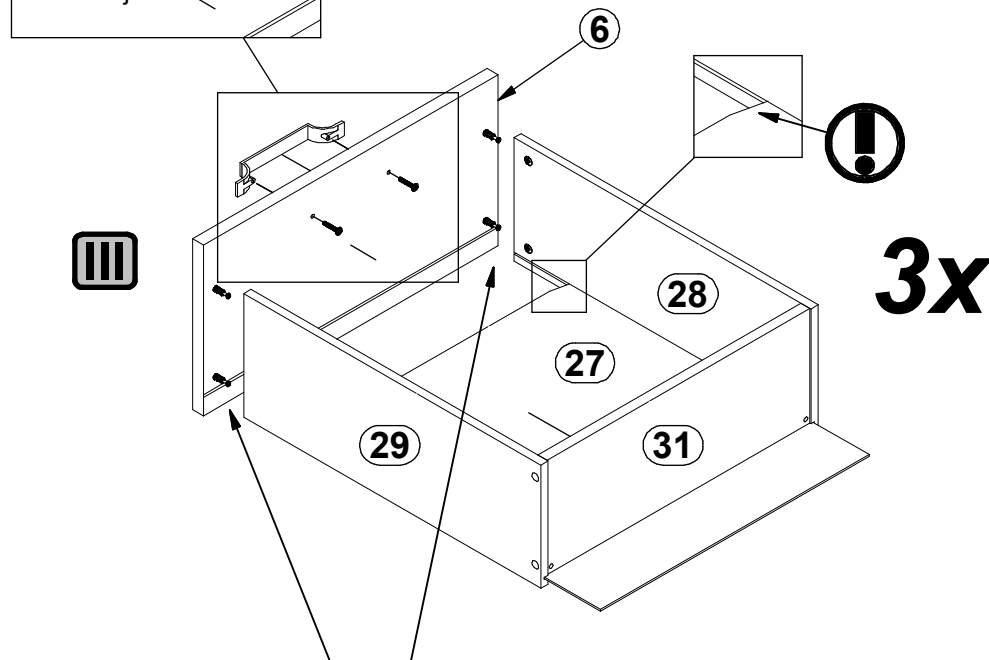
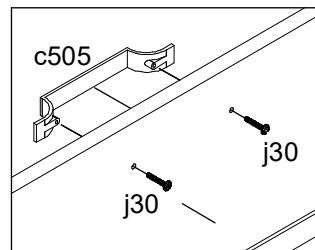
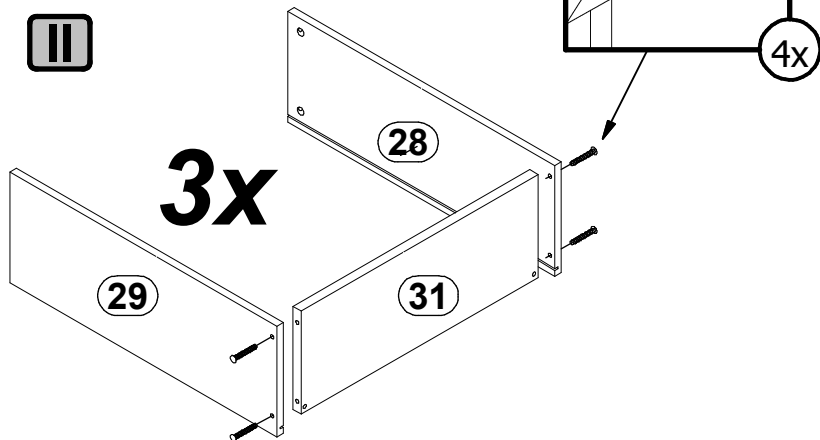


4x

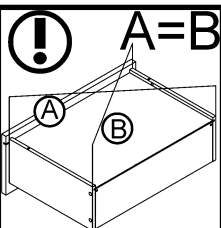
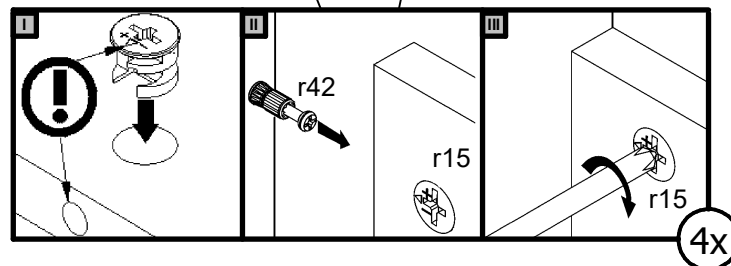


6

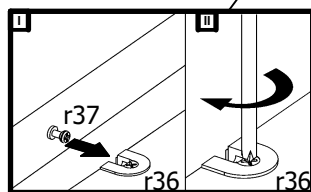
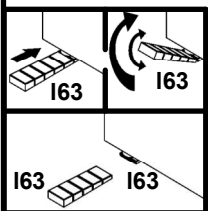
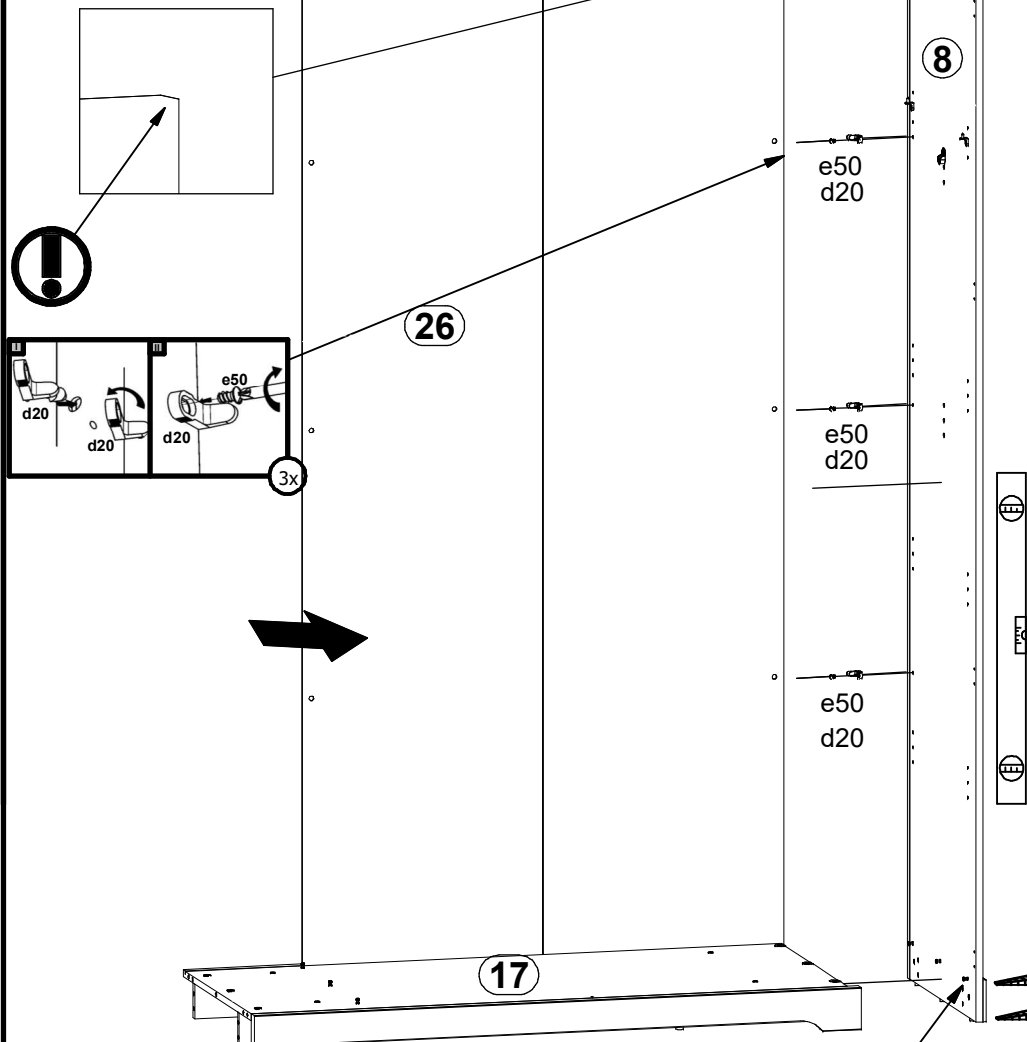
3x



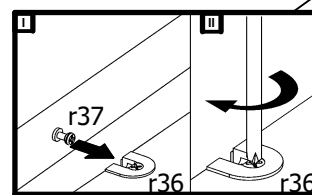
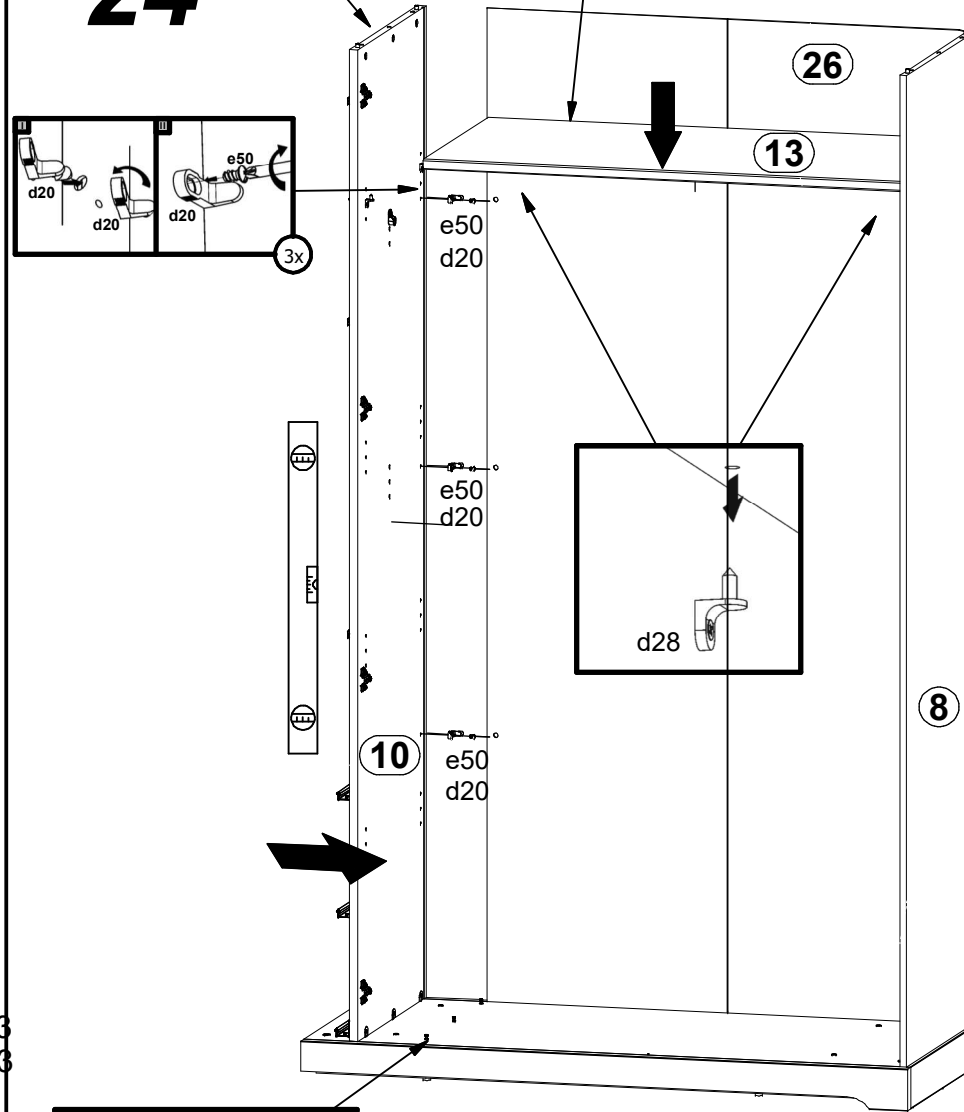
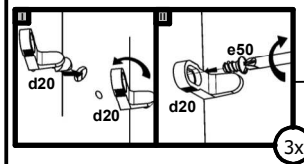
3x



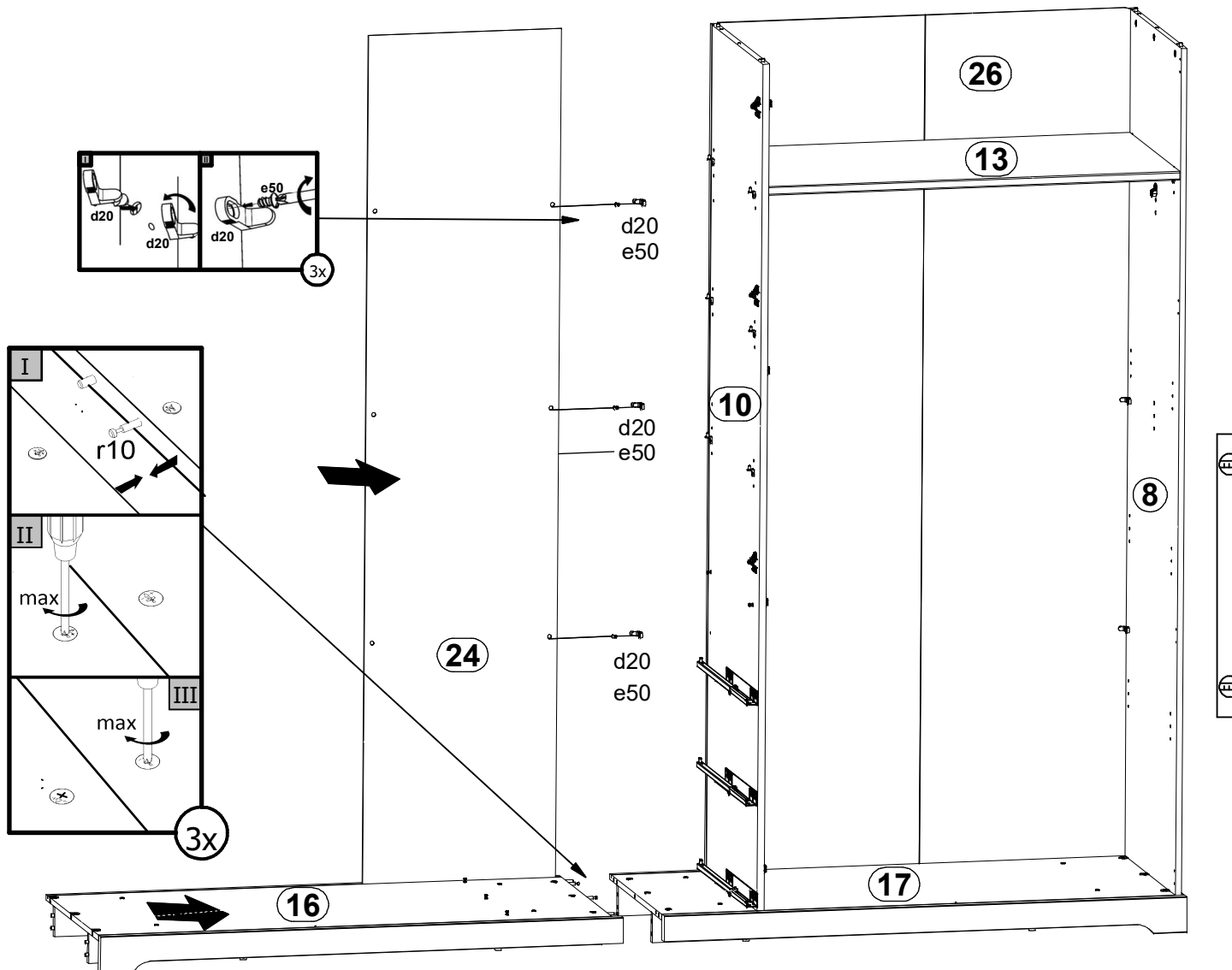
23



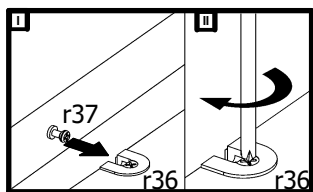
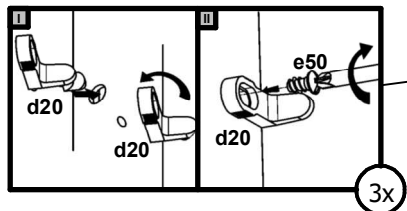
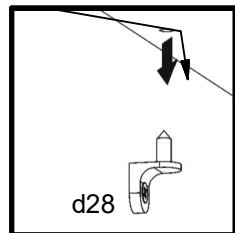
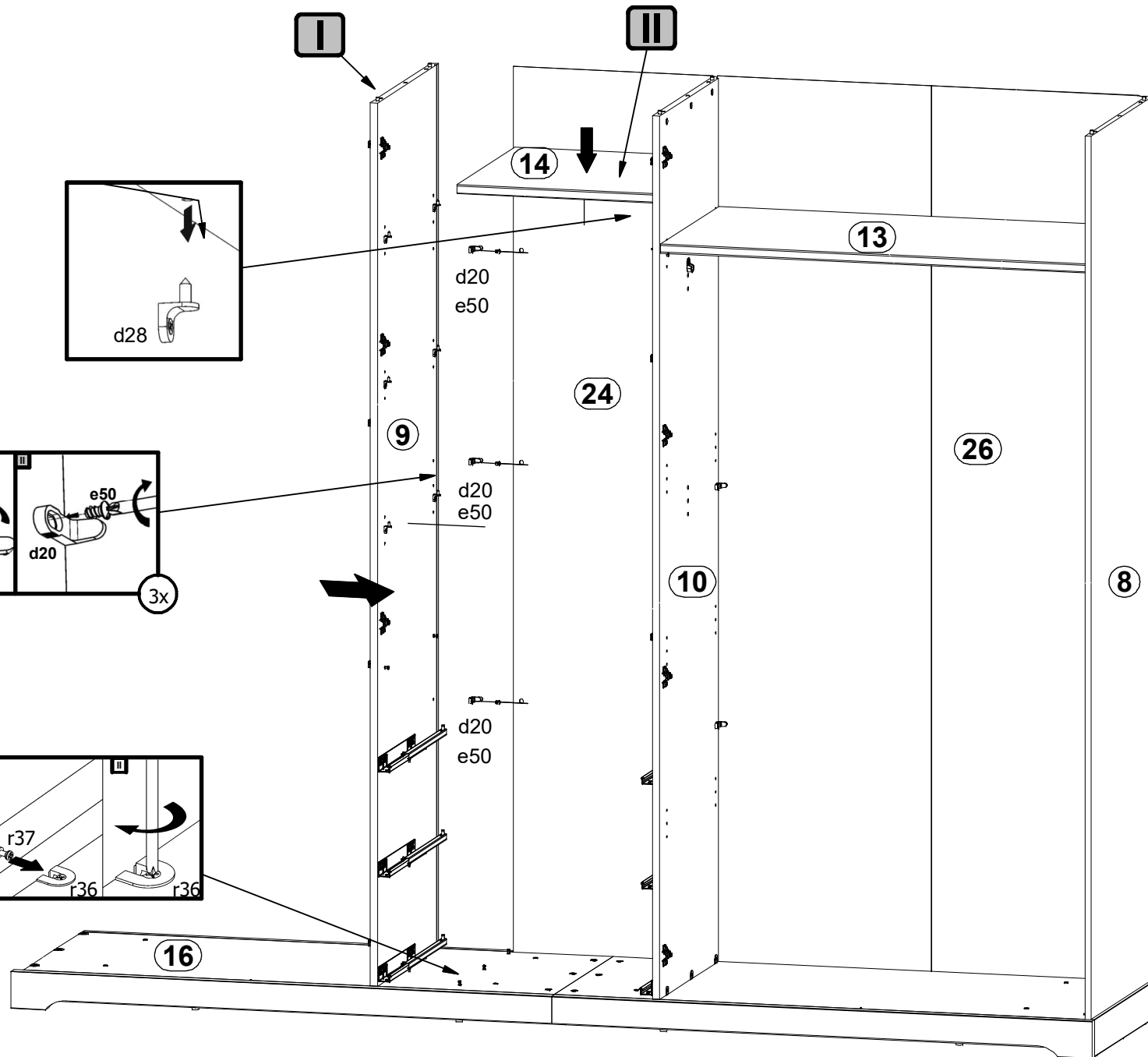
24



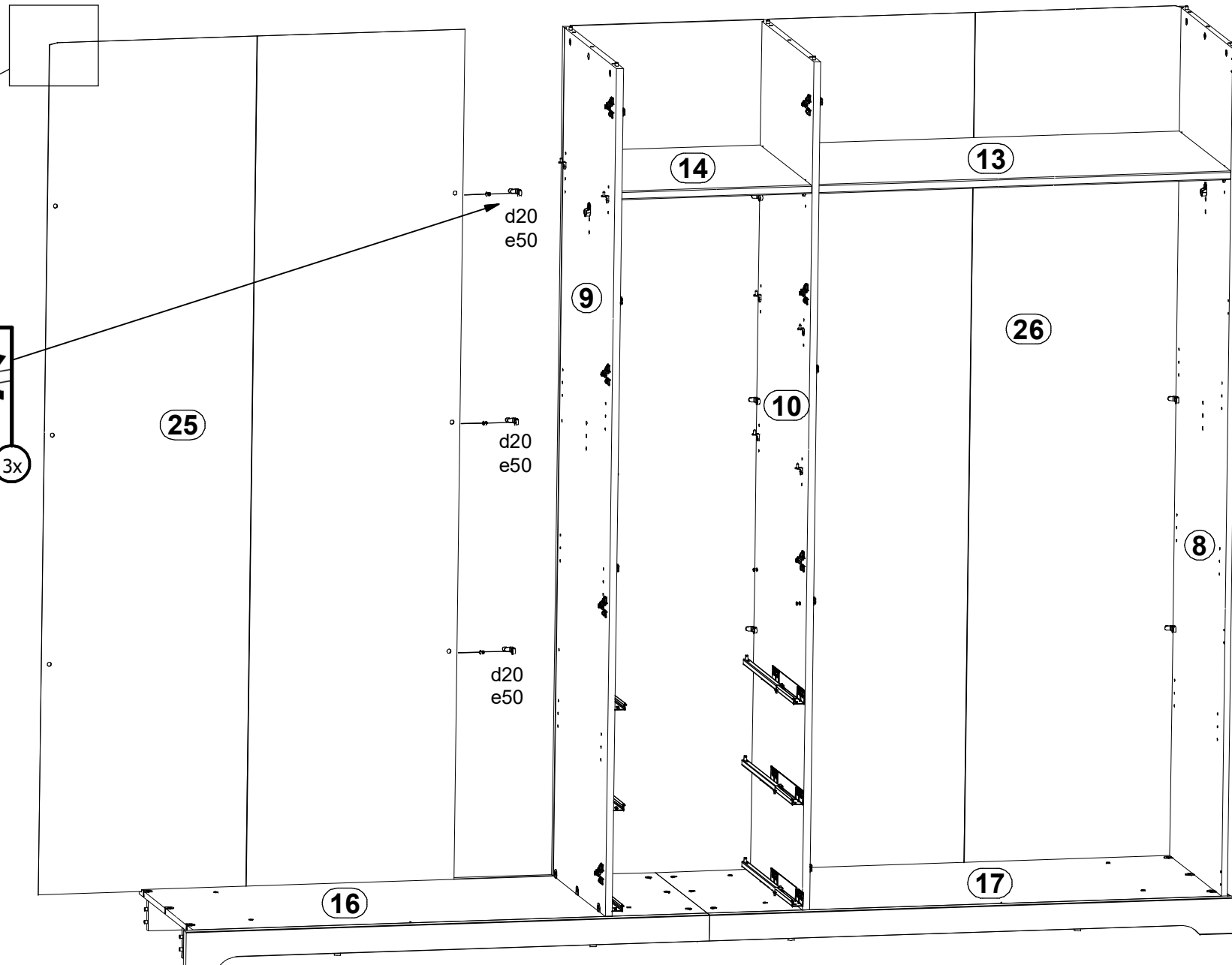
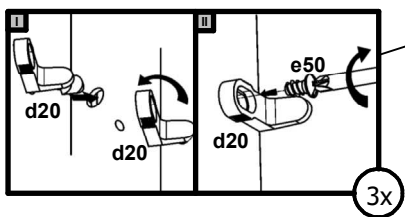
25



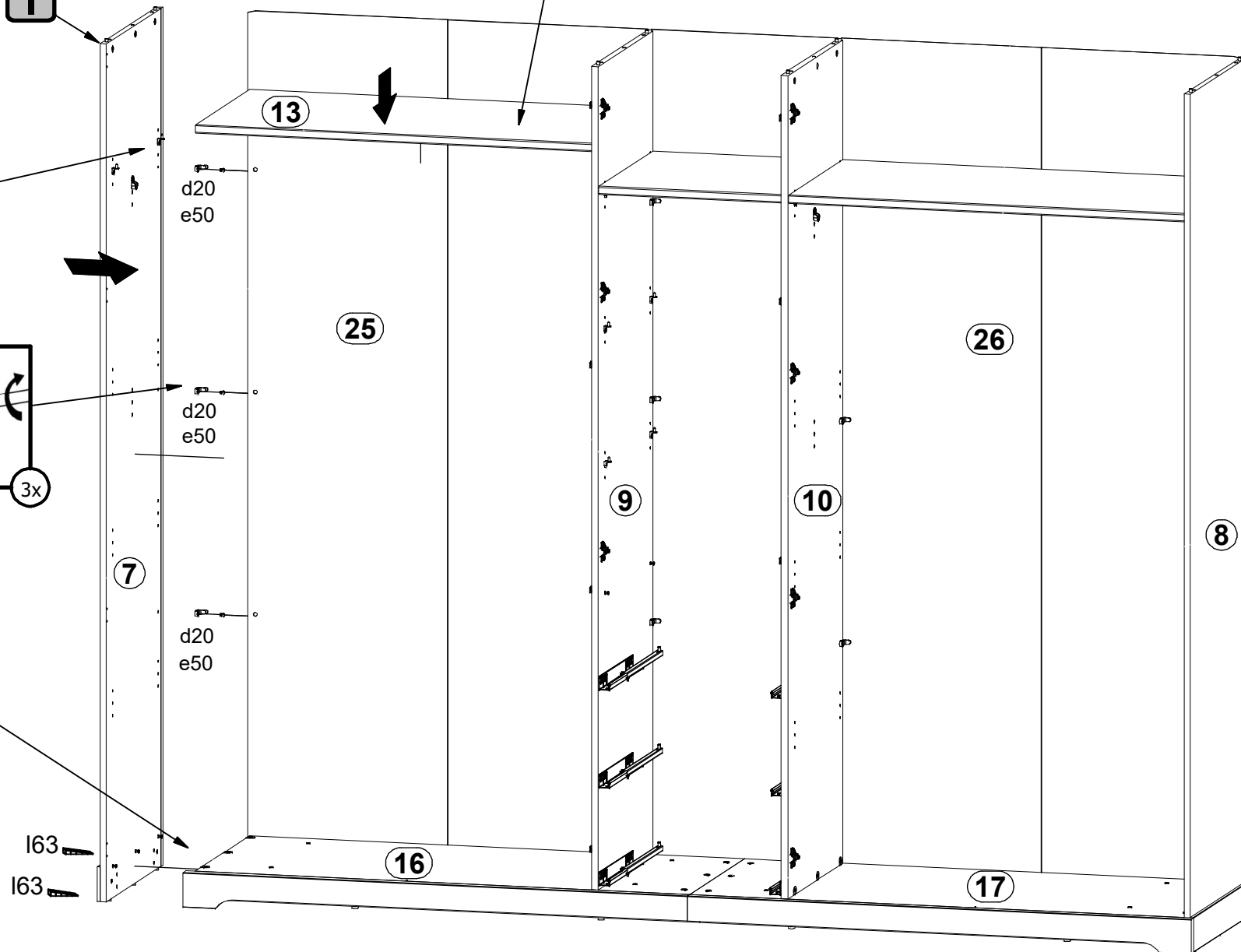
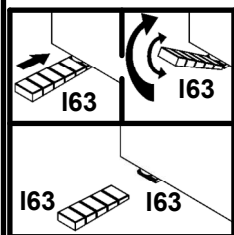
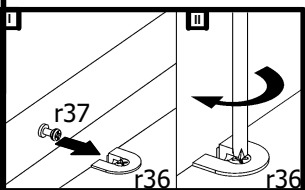
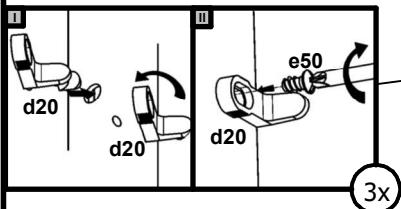
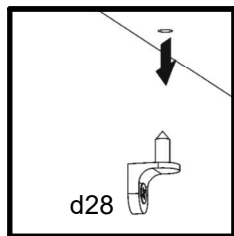
# 26



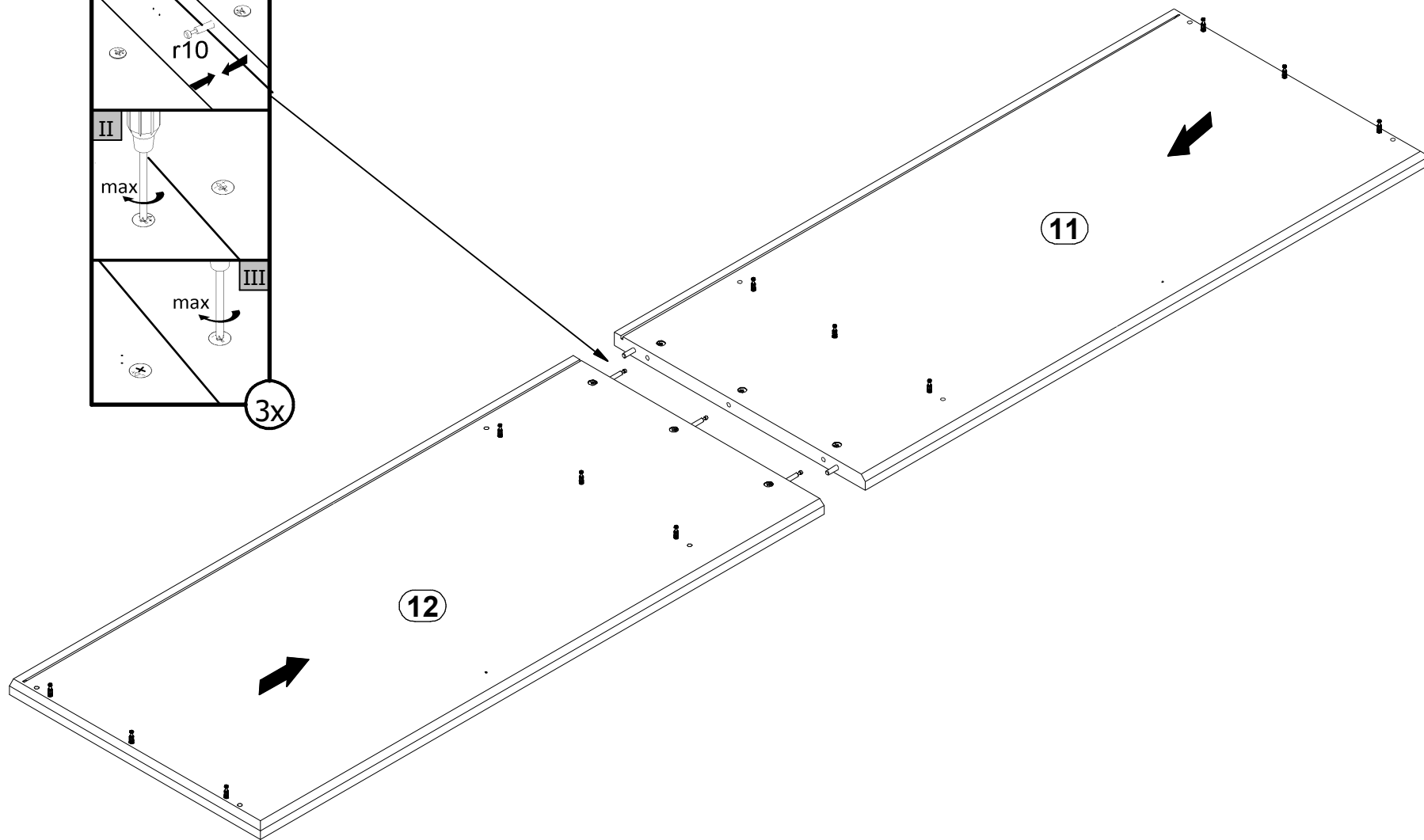
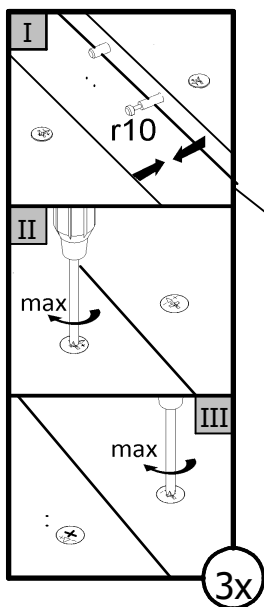
27



28

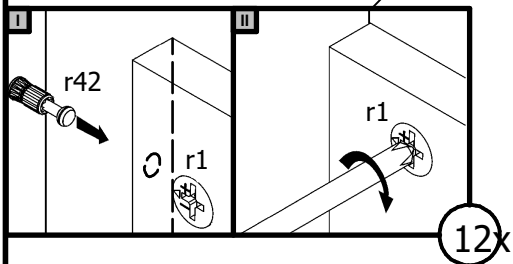
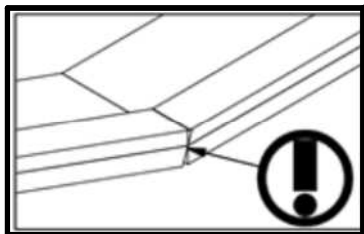


29

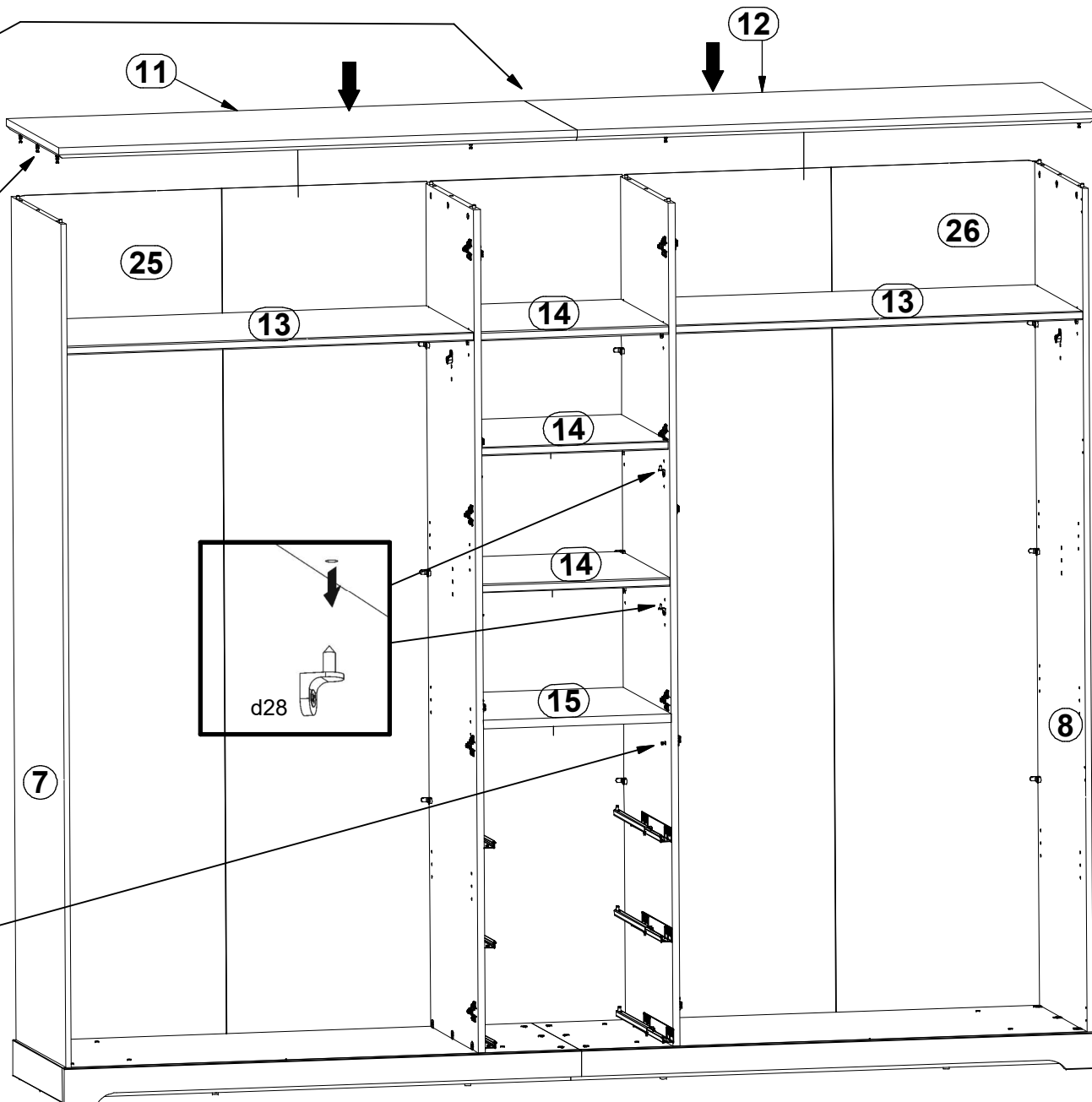
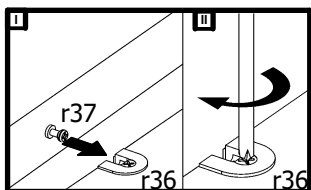
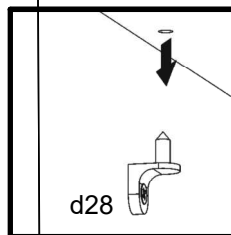




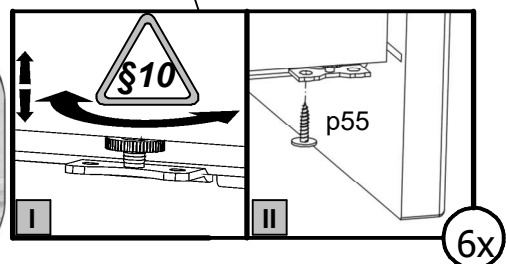
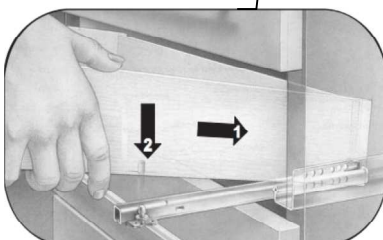
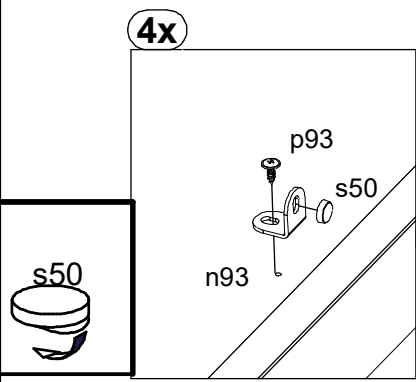
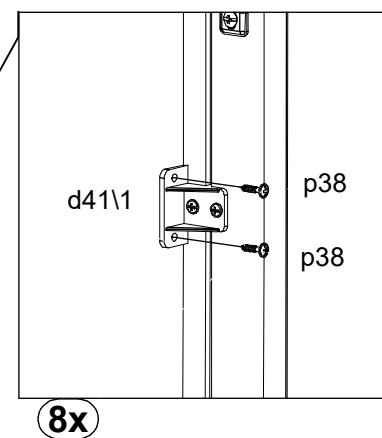
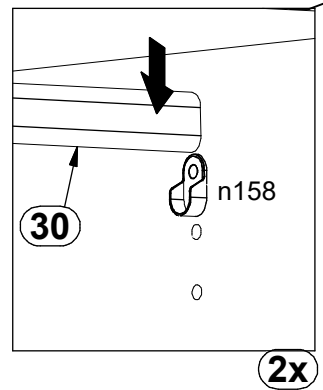
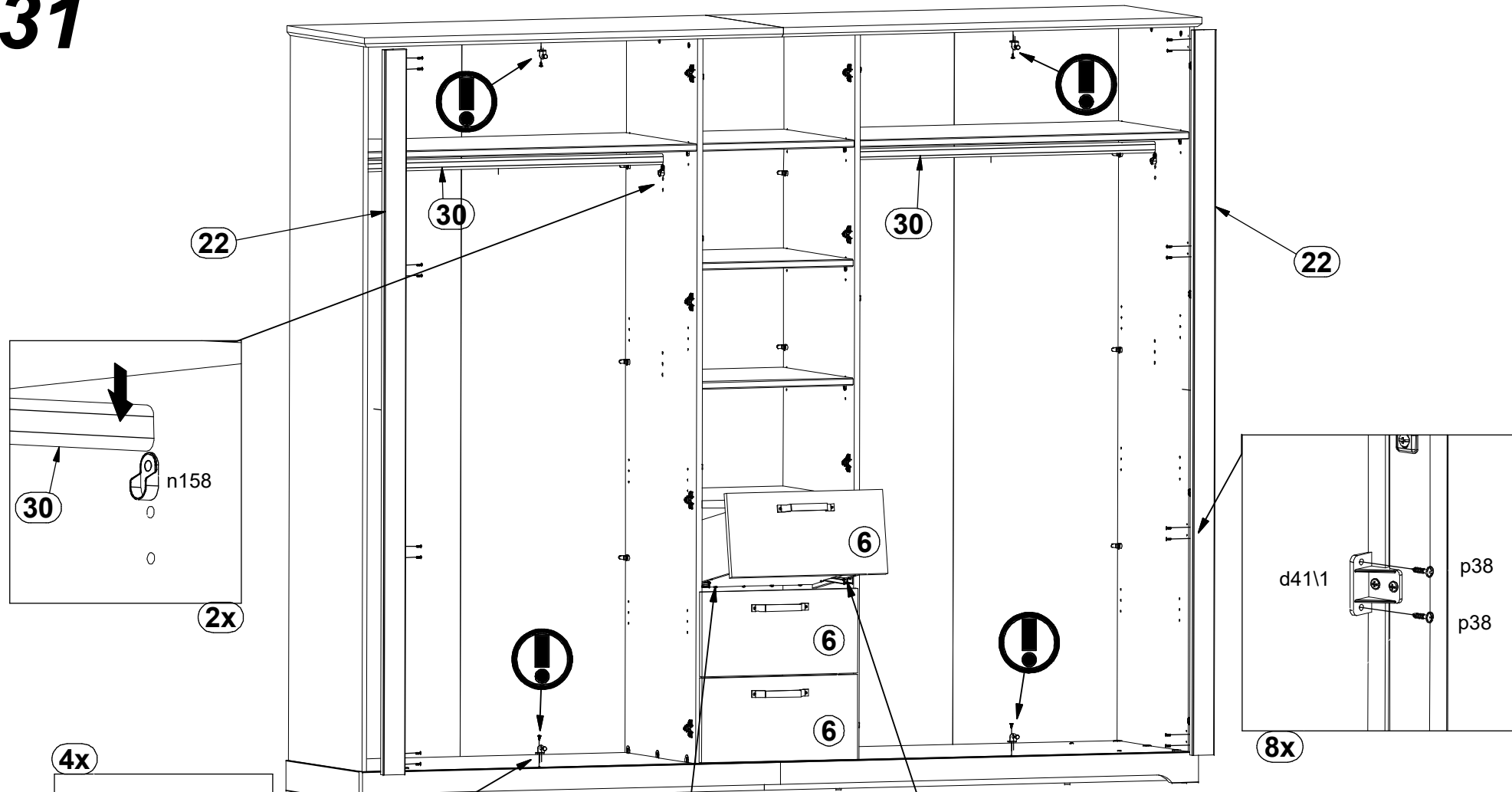
30



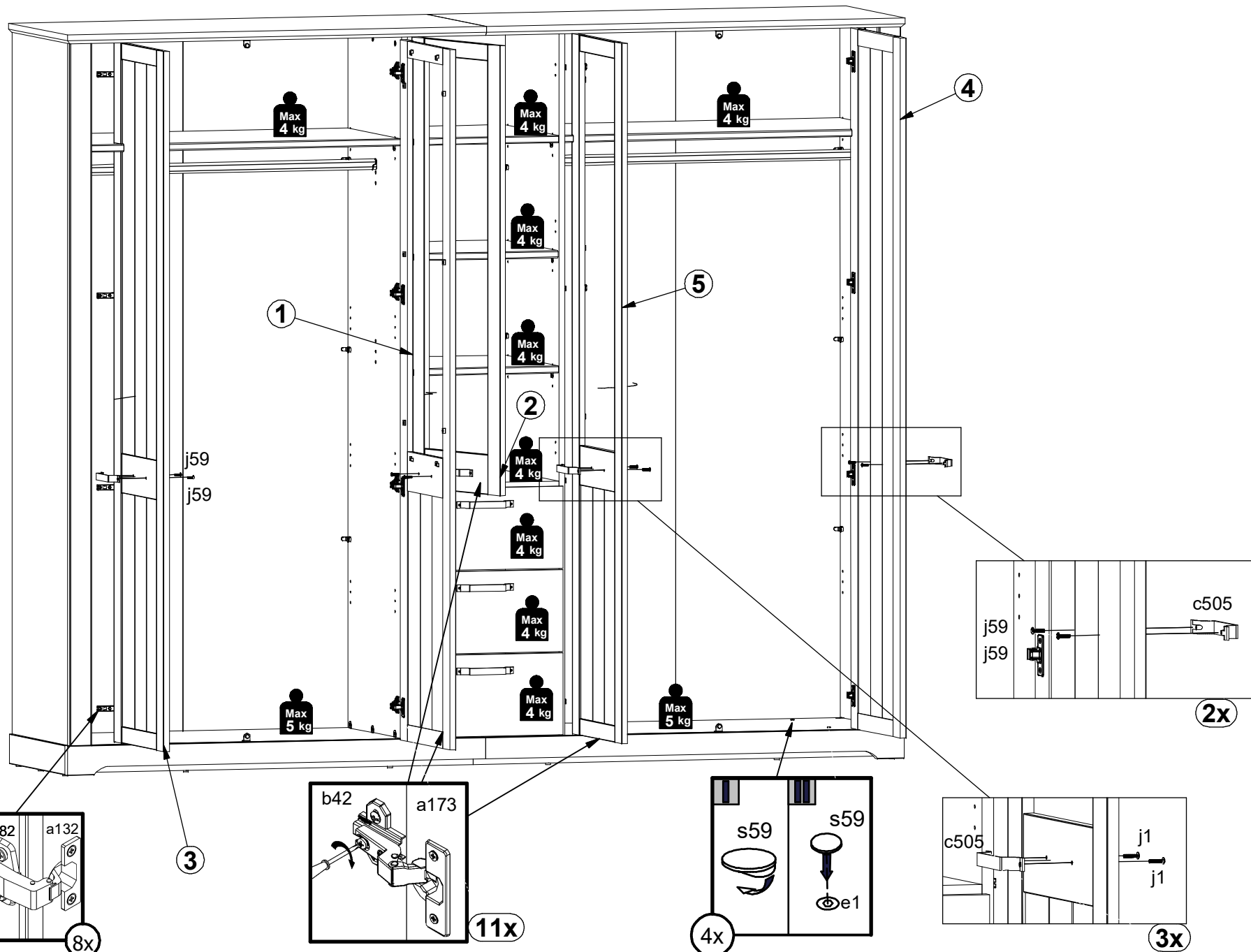
12x



# 31



32



10

