

**D****Wichtige Pflegehinweise**

Bitte beachten Sie die wichtigen Pflegehinweise auf unserer Internetseite

www.till-hilft.de

Pflegehinweise

**PL****Ważne instrukcje dotyczące pielęgnacji**

Zwróć uwagę na ważną instrukcję dotyczącą pielęgnacji na naszej stronie internetowej

www.till-hilft.de

Pflegehinweise

**GB****Important care instructions**

Please note the important care instructions on our website

www.till-hilft.de

Pflegehinweise

**SK****Dôležité pokyny na starostlivosť**

Dbajte na dôležité pokyny týkajúce sa starostlivosti na našich webových stránkach

www.till-hilft.de

Pflegehinweise

**FR****Instructions d'entretien importantes**

S'il vous plaît noter les instructions de soins importants sur notre site Web

www.till-hilft.de

Pflegehinweise

**HU****Fontos kezelési utasítások**

Kérjük, vegye figyelembe a honlapunkon található fontos kezelési útmutatót

www.till-hilft.de

Pflegehinweise

**IT****Importanti istruzioni per la cura**

Si prega di notare le importanti istruzioni per la cura sul nostro sito web

www.till-hilft.de

Pflegehinweise

**RO****Instrucțiuni importante de îngrijire**

Rețineți instrucțiunile importante de îngrijire de pe site-ul nostru

www.till-hilft.de

Pflegehinweise

**NL****Belangrijke zorginstructies**

Let op de belangrijke zorginstructies op onze website

www.till-hilft.de

Pflegehinweise

**TR****Önemli bakım talimatları**

Lütfen web sitemizdeki önemli bakım talimatlarını dikkate alınız

www.till-hilft.de

Pflegehinweise

**CZ****Důležité pokyny pro péči**

Vezměte prosím na vědomí důležité pokyny pro péči na našich webových stránkách

www.till-hilft.de

Pflegehinweise

**RU****Важные инструкции по уходу**

Обратите внимание на важные инструкции по уходу на нашем веб-сайте

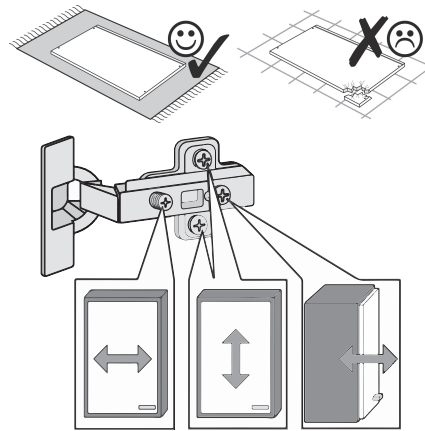
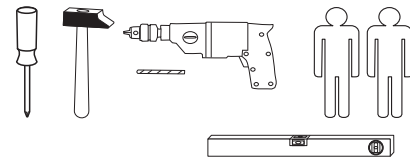
www.till-hilft.de

Pflegehinweise

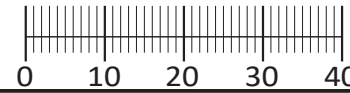




88131.512



1 8 x 2802 8 x	2 8 x 2801 8 x	gedämpft 3 4 x 1504 4 x	ungedämpft 4 4 x 1505 4 x	5 8 x 1613 8 x	6 5/5 x 16 12 x 2821
7 8 x 30 8 x 2861	8 4 x 30 4 x 2812	9 5,8 x 55 2 x 2840	10 8 x 30 2 x 2842	11 2 x 2843 2 x	12 10 x 2865 10 x
13 5 x 25 4 x 2860	14 25 x 2862 25 x	15 5mm 8 x	16 6,3 x 11 4 x 2815	17 2 x 1121 2 x	18 6,3 x 16 4 x 2816
19 1 x 2863 1 x Leim	20 2 x 1122 2 x	21 3,5 x 15 30 x 2804	22 5 x	23 10 x	24 8mm 4 x
25 4 x 27 2 x 2829	26 1 x R 1 x L 5285.300	27 1 x R 1 x L 5284.300			



Das beigefügte Wandbefestigungsmaterial (Dübel und Schrauben) eignet sich nur für festes Mauerwerk (z.B.: Beton- oder Ziegelwände). Für andere Wandaufbauten sind eventuell Spezialdübel und andere Schrauben notwendig. Ziehen Sie gegebenenfalls eine Fachkraft zu Rate.

De begeleidende wandmontage hardware (pluggen en schroeven) is alleen geschikt voor massief metselwerk (bijvoorbeeld beton of bakstenen muren). Voor andere muur structuren zijn eventueel bijzondere ankerbouten en andere noodzakelijke. Draai indien nodig, een deskundige.

Приложенный материал для крепления к стене (дюбели и винты) пригоден только для жестких кладок (например, бетонные или кирпичные стены). Для других настенных конструкций необходимы смотря по обстоятельствам специальные дюбели и другие винты. При необходимости проконсультируйтесь у специалиста.

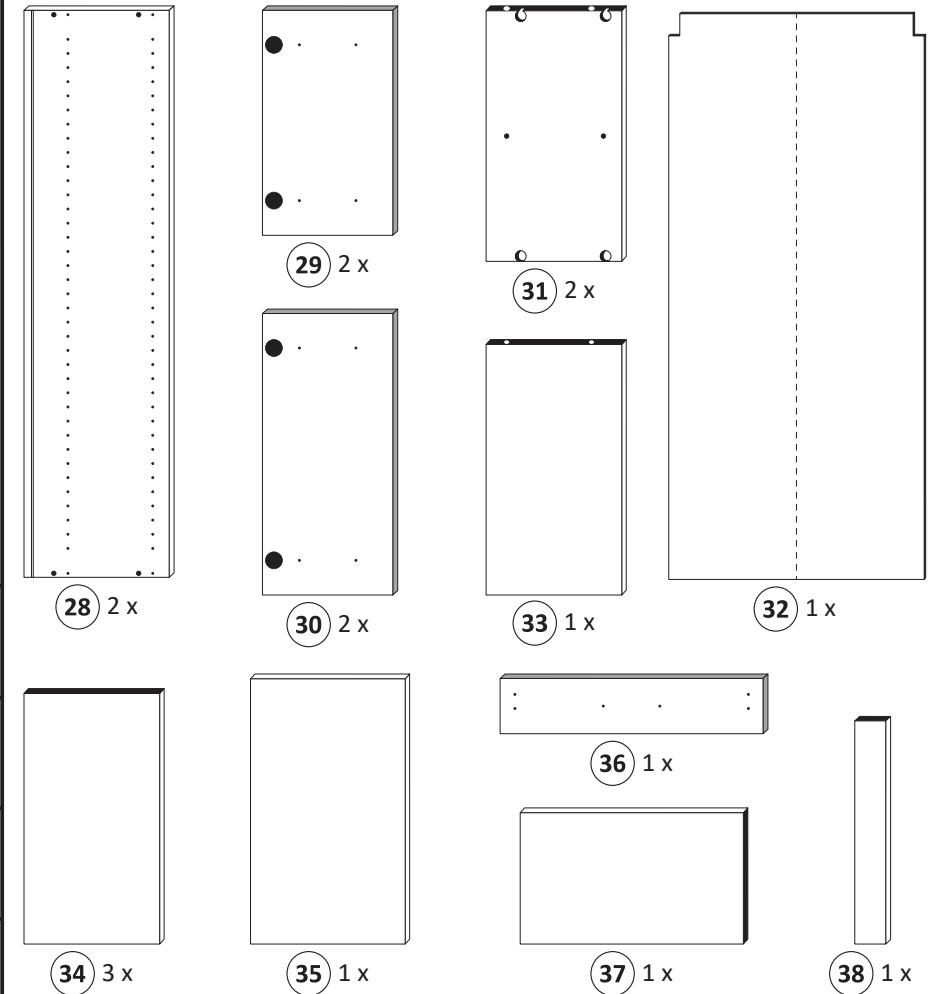
Le mur d'accompagnement matériel de montage (chevilles et les vis) n'est adapté que pour la maçonnerie solide (par exemple en béton ou des murs de briques). Pour les structures de mur d'autres sont peut-être spéciale boulons d'ancrage et d'autres nécessaires. Serrer le cas échéant, un expert.

Załączony materiał do mocowania do ściany (kolki rozprężne i wkręty) nadaje się tylko do ścian murowanych (np. z betonu lub cegieł). Do ścian wykonanych w innych technologiach konieczne być mogą specjalne kolki rozprężne i inne wkręty. W razie potrzeby skorzystaj z fachowej pomocy

Il muro di accompagnamento hardware di montaggio (tasselli e viti) è adatto solo per muratura piena (ad esempio calcestruzzo o muratura). Per le altre strutture murarie sono forse speciali bulloni di ancoraggio e necessari di altri. Serrare se necessario, un esperto.

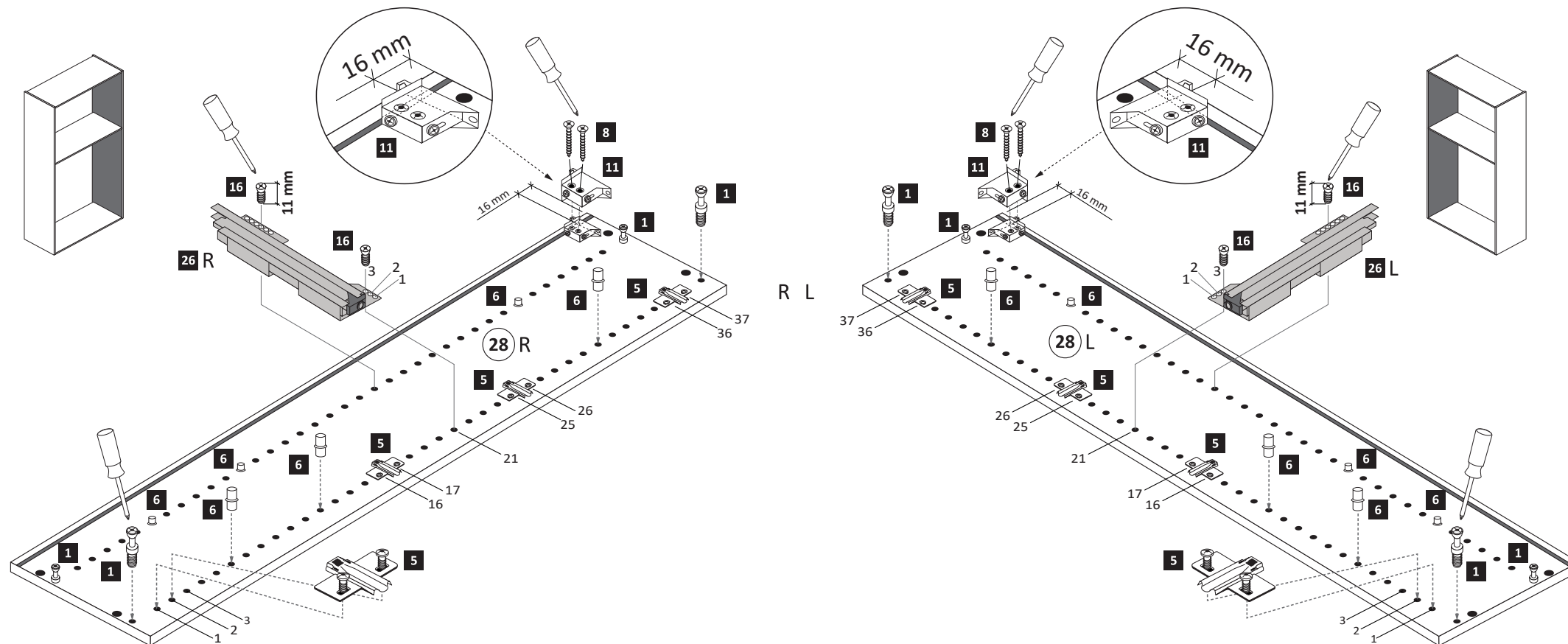
The accompanying wall mounting hardware (anchors and screws) is suitable only for solid masonry (eg concrete or brick walls). For other wall structures are possibly special anchor bolts and other necessary. Tighten if necessary, an expert.

Ekteki duvara sabit montaj malzemeleri (dübel ve vidalar), sadece sağlam duvarlar için (örnek: beton veya tuğla) elverişlidir. Başka duvarlar için özel dübeller ve farklı vidalar gerekebilir. Gerektiğinde bir uzmana danışınız.



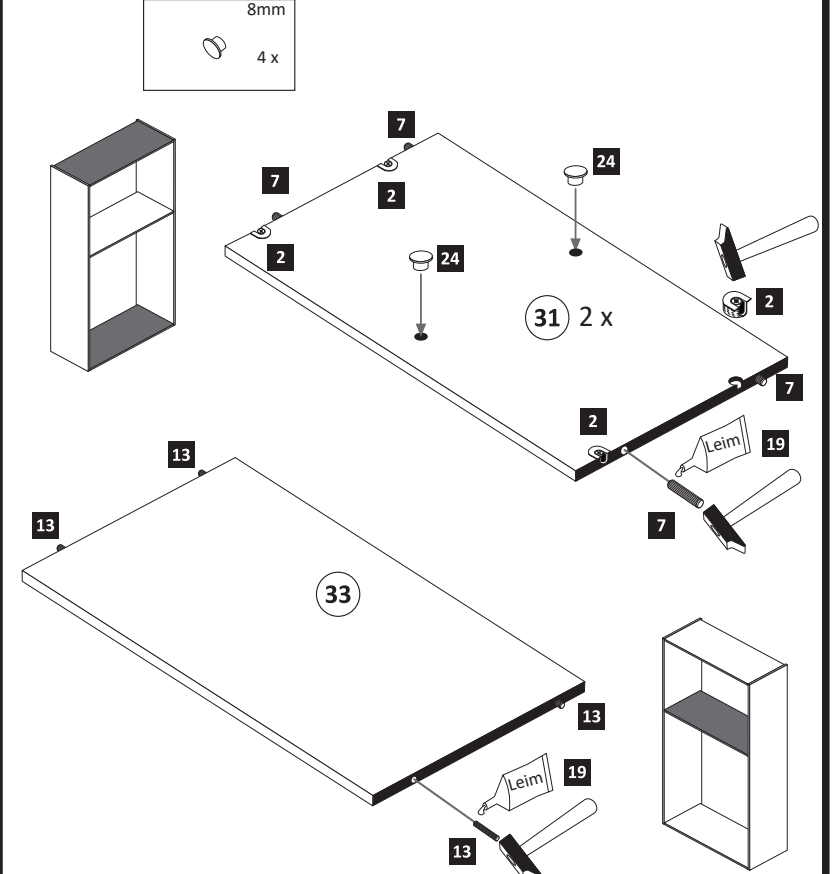
1

1 8 x 2802 8 x	5 4 x 1613 4 x	6 5/5 x 16 12 x 2821	8 4 x 30 4 x 2812	11 2 x 2843 2 x	16 6,3 x 11 4 x 2815	26 1 x R 1 x L 5285.300
----------------------	----------------------	-------------------------------	----------------------------	-----------------------	-------------------------------	----------------------------------



2

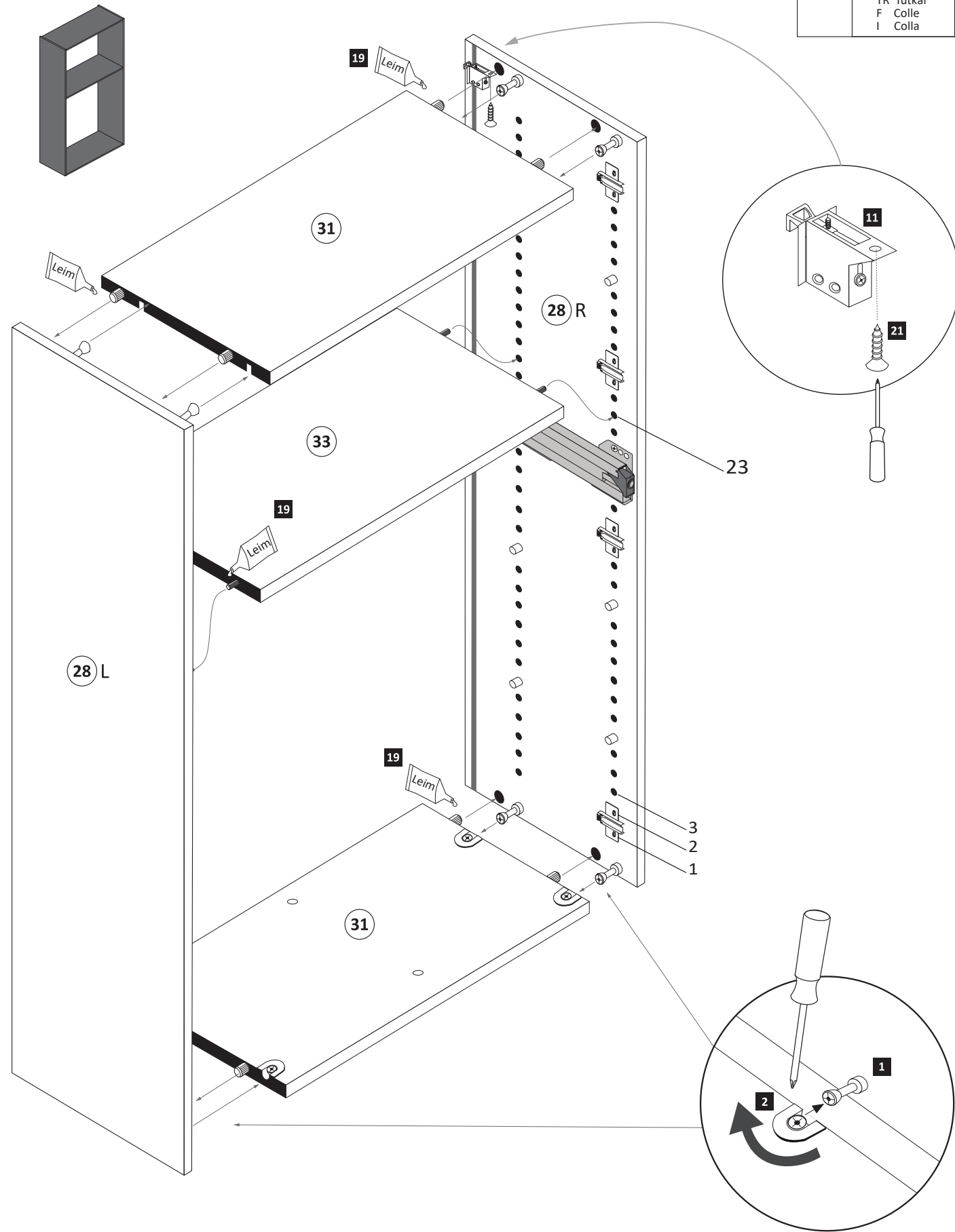
2 8 x 2801 8 x	7 8 x 2861 8 x	13 5 x 25 4 x 2860	19 1 x 2863 1 x Leim
----------------------	----------------------	-----------------------------	-------------------------------



3

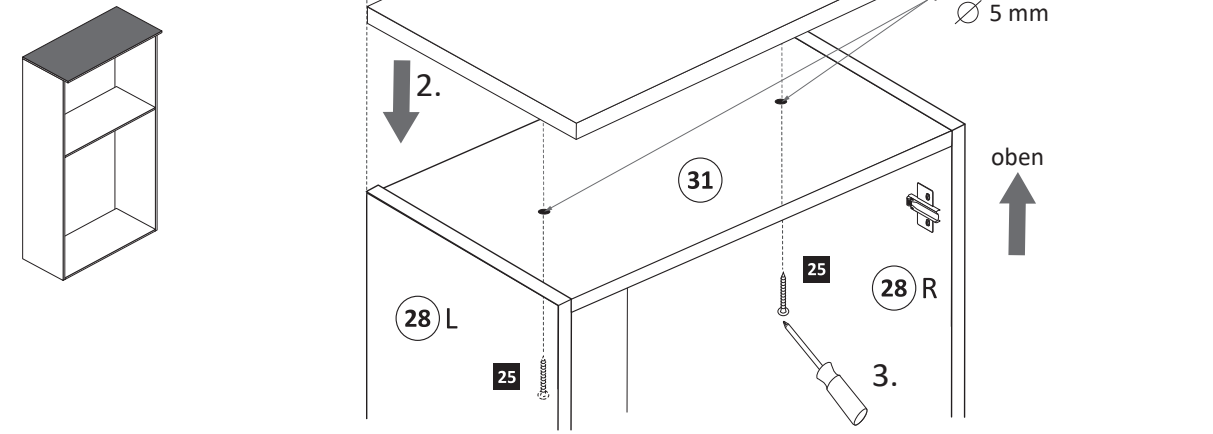
3,5 x 15
21 2 x 2804

19 1 x 2863
D Leim
GB Glue
NL Lijm
PL Klej
TR Tutkal
F Colle
I Colla
20 min.



4

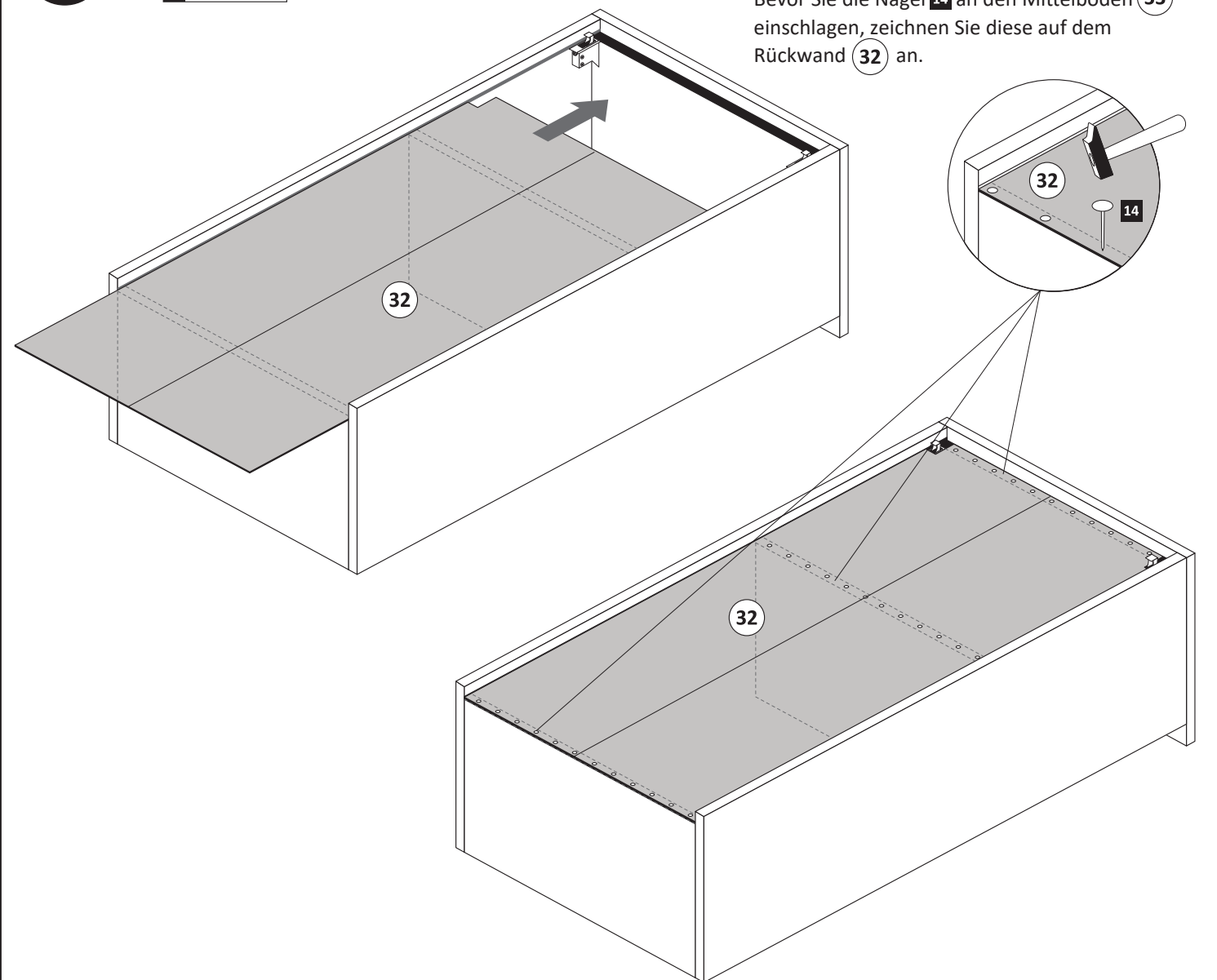
4 x 27
2 x 2829



5

14 25 x 2862

Bevor Sie die Nägel 14 an den Mittelboden 33 einschlagen, zeichnen Sie diese auf dem Rückwand 32 an.



6

17 2 x 1121 18 4 x 6,3 x 16 2816

12 2 x 2865 22 1 x 23 2 x

1. 16 mm 17 36

2. Optional Ø 5 mm 1. 36

3. 12 23 23 12 36 22

7

20 2 x 1122 21 3,5 x 15 12 x 2804 27 1 x R 1 x L 5284.300

1. 21 27 R 37 21 27 L 21 27 L

2. 27 L 38 27 R

3. 27 L 37 38 21 27 R

4. Führen Sie die Schubkastenblende 36 mit dem Beschlag 17 wie abgebildet in die Zargen 27 ein. Der Beschlag 17 rastet ein!

Wichtig! Montieren Sie den Boden an der Vorderkante bündig mit der Zarge 27!

Klick!

3,6 cm 5,7 cm 36 oben unten

Wichtig! Montieren Sie die Schubkastenblende wie abgebildet!

8

gedämpft 3 4 x 1504 ungedämpft 4 4 x 1505 12 8 x 2865 21 3,5 x 15 16 x 2804

3 21 4 29 R 12 1. 2. Ø 5 mm 21 3 12 29 L 1. 2. Ø 5 mm 21 3 12 30 R 12 1. 2. Ø 5 mm 3 12 30 L 12 21 4

Scharnieransichten von unten

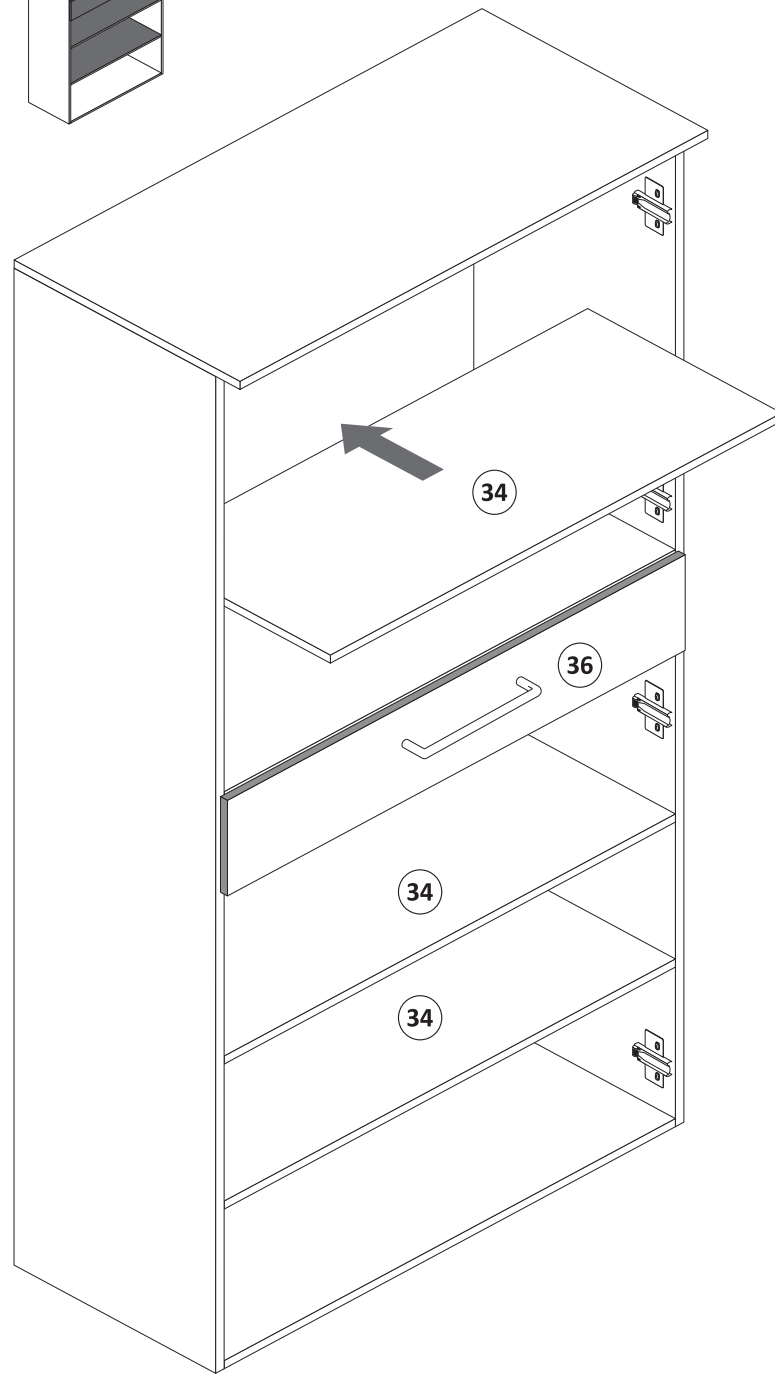
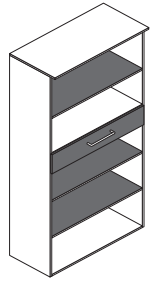
9

Hinweis !

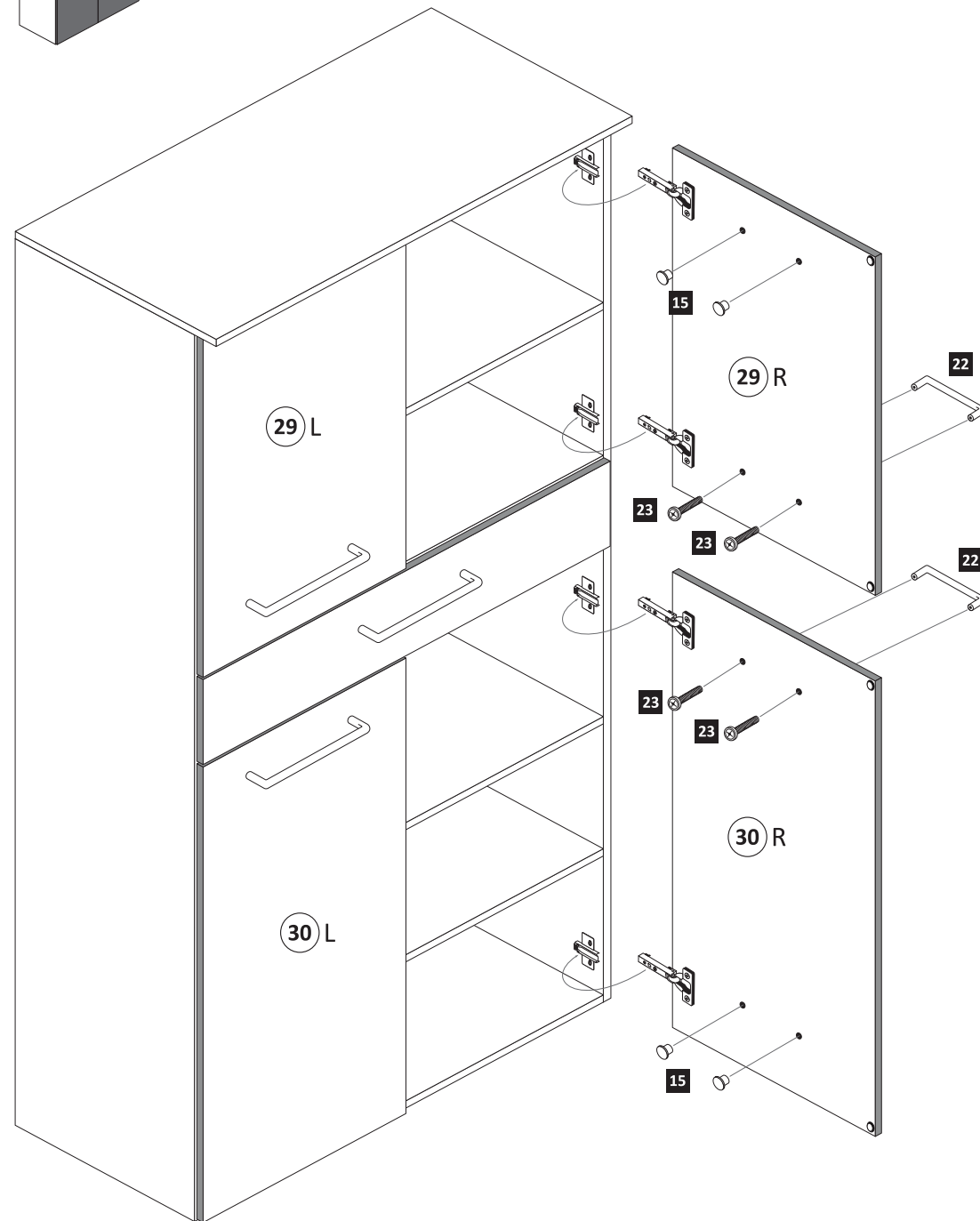
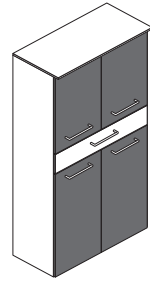
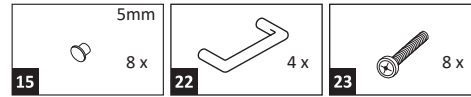
Wie Sie den Schubkasten einhängen müssen, entnehmen Sie bitte dem beigefügten Montagezettel.

Zusätzlich finden Sie auf dem Montagezettel folgende Abbildungen und Montagehilfen:

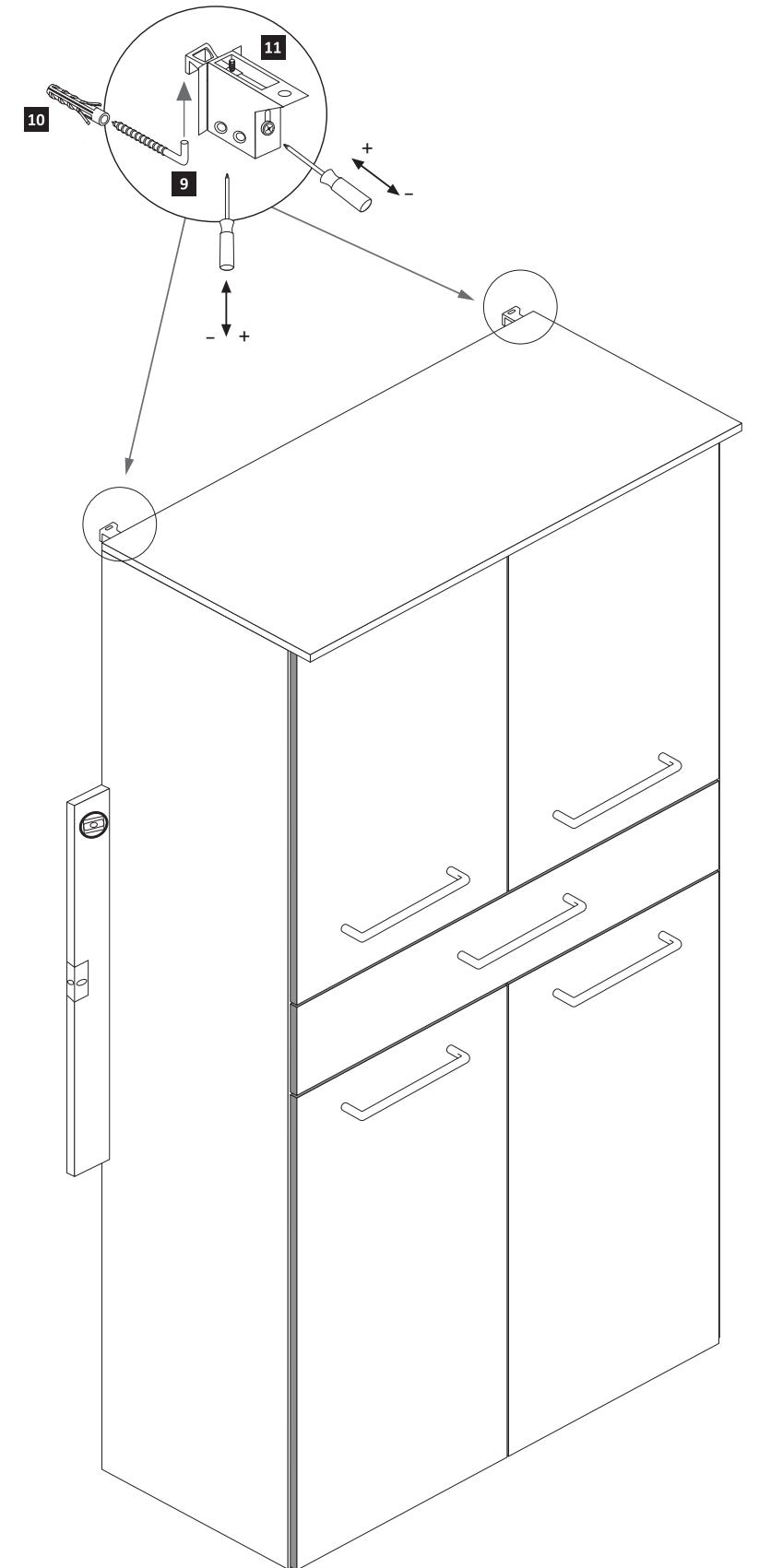
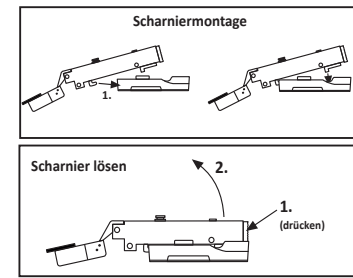
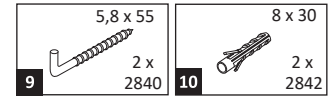
- Einstellen der Schubkastenblende



10

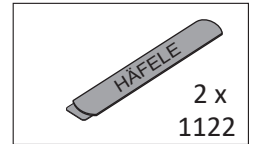
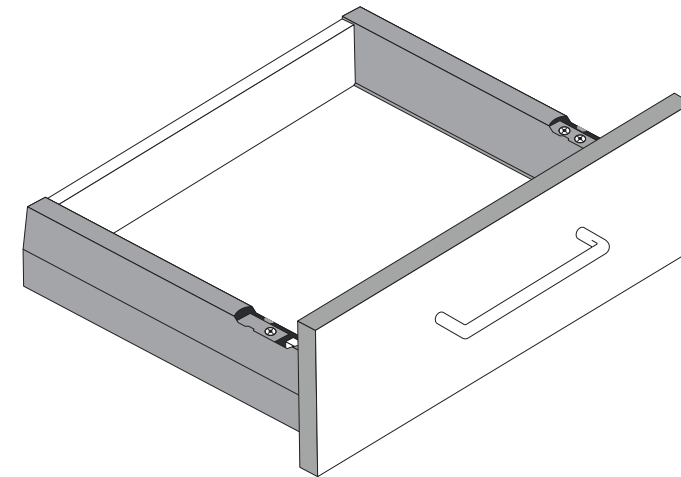
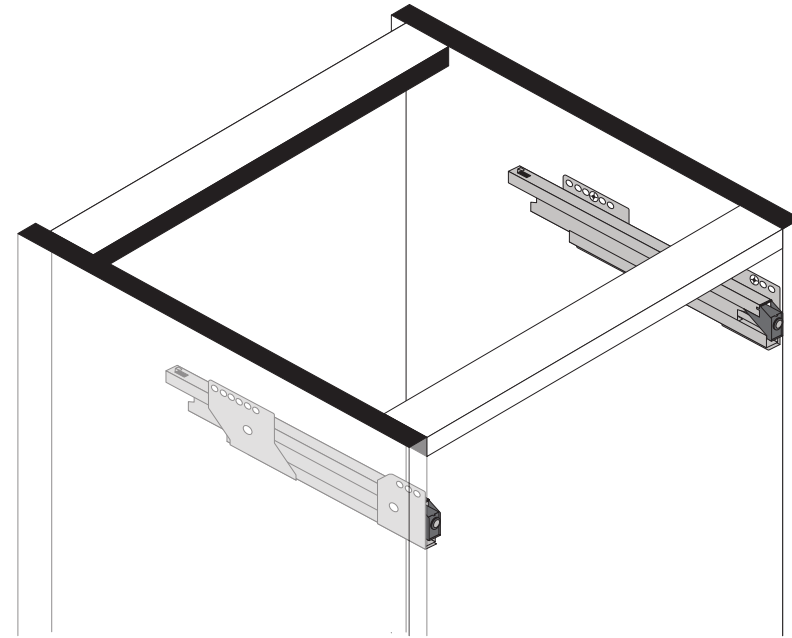
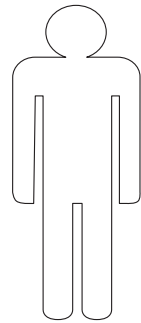
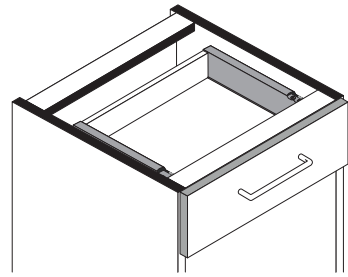


11

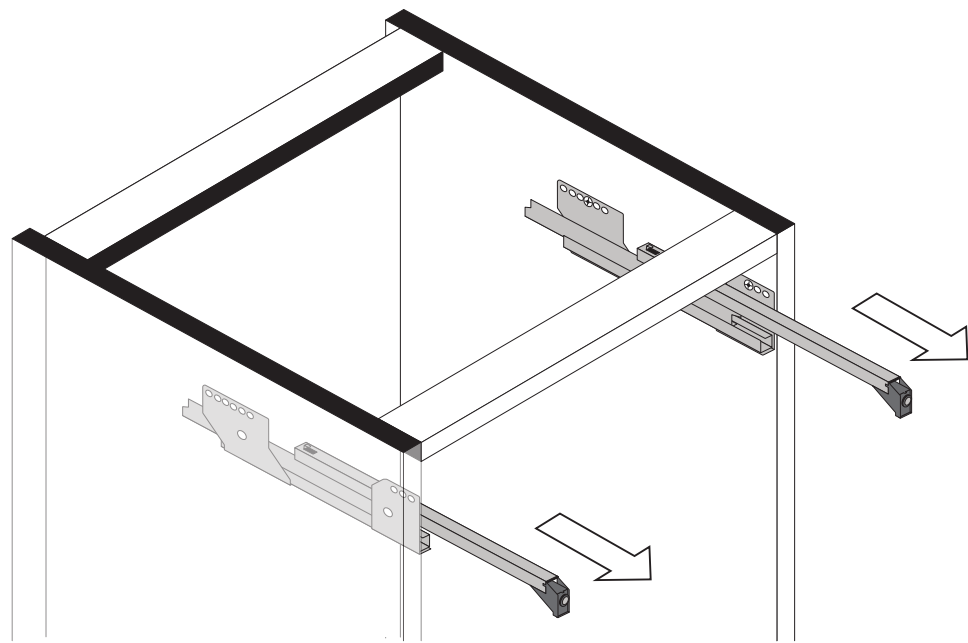




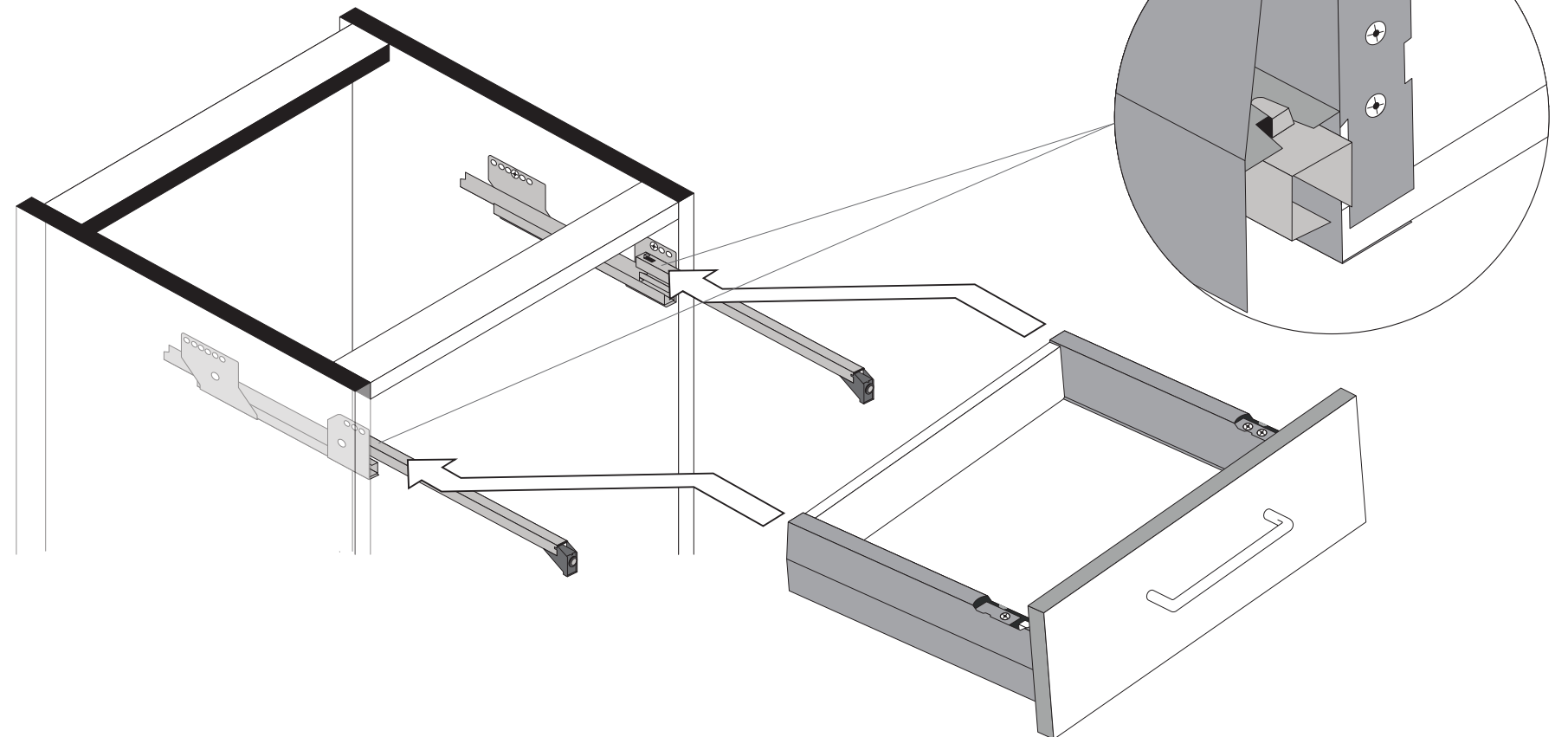
89944.330



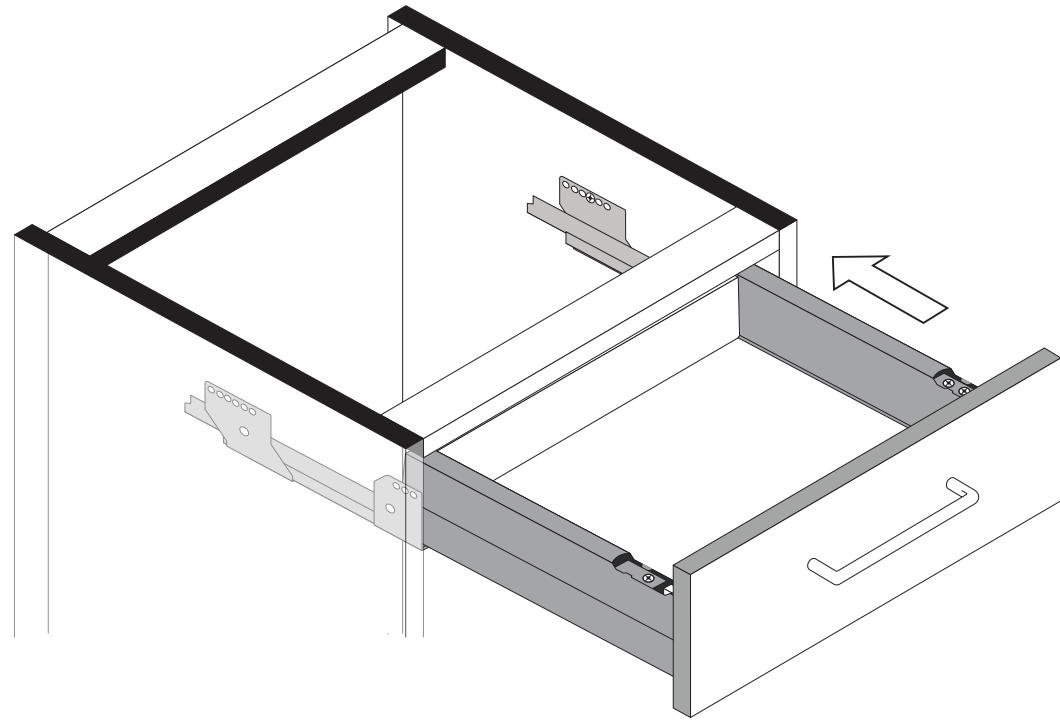
1



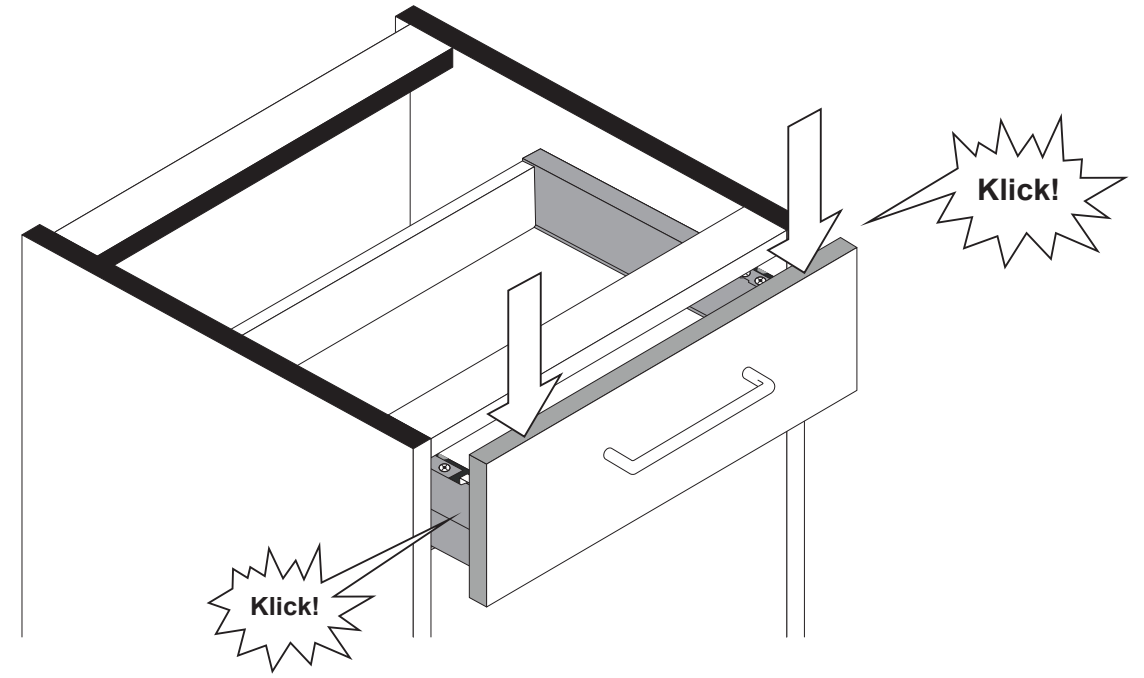
2



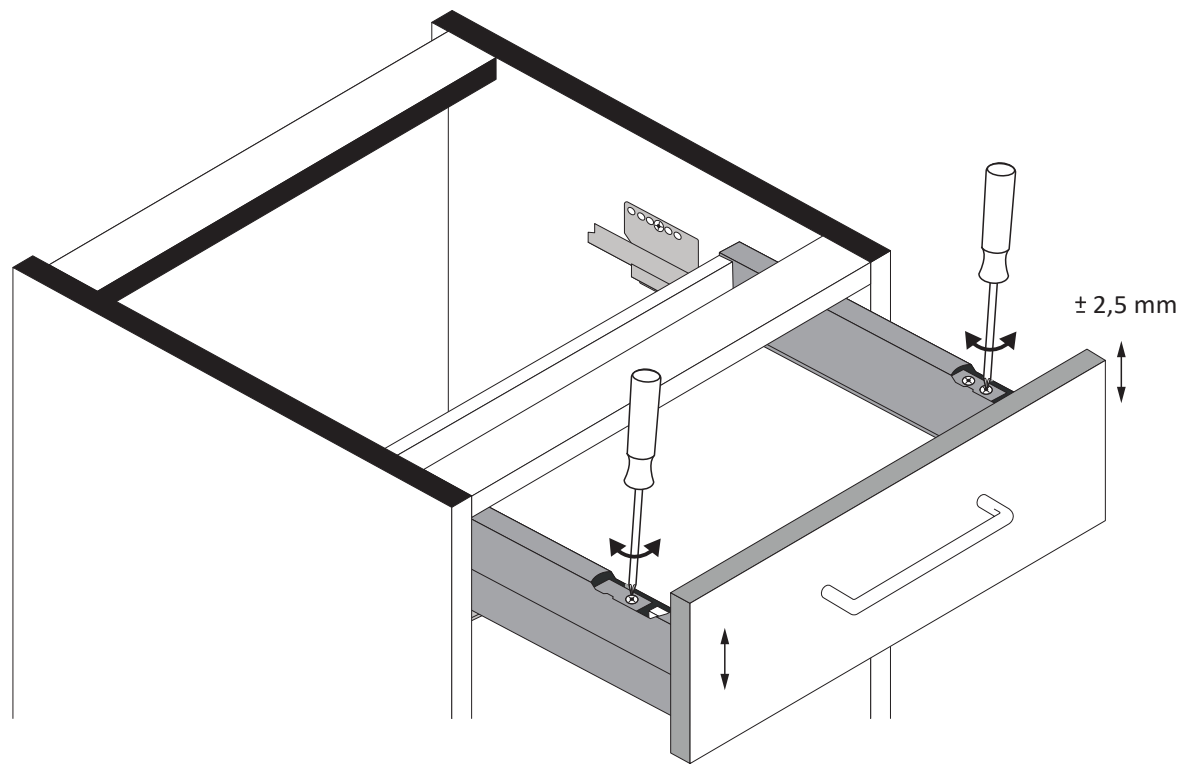
3



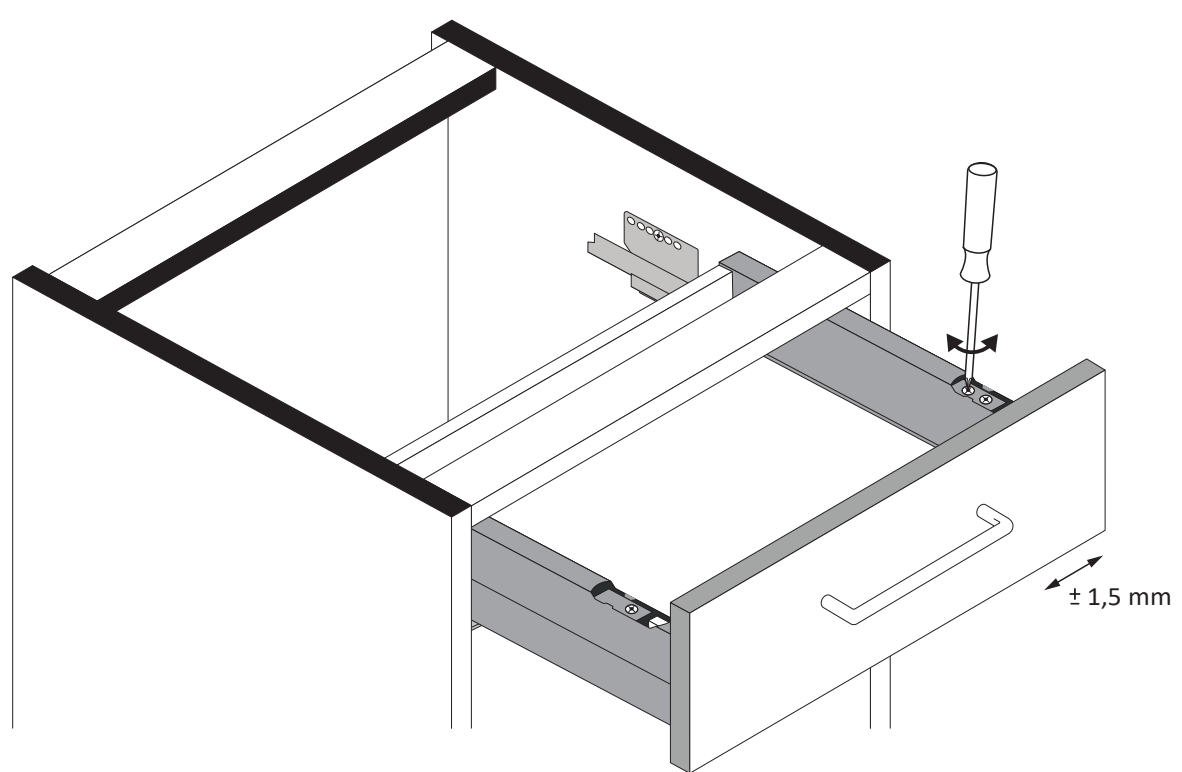
4



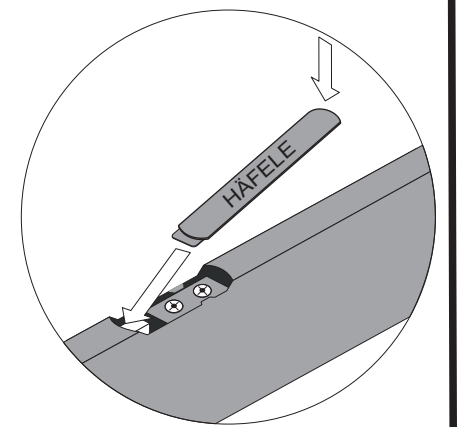
5

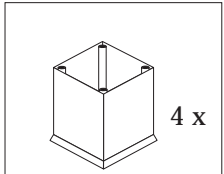


6



7





1 4551

