



MONTAGEANLEITUNG

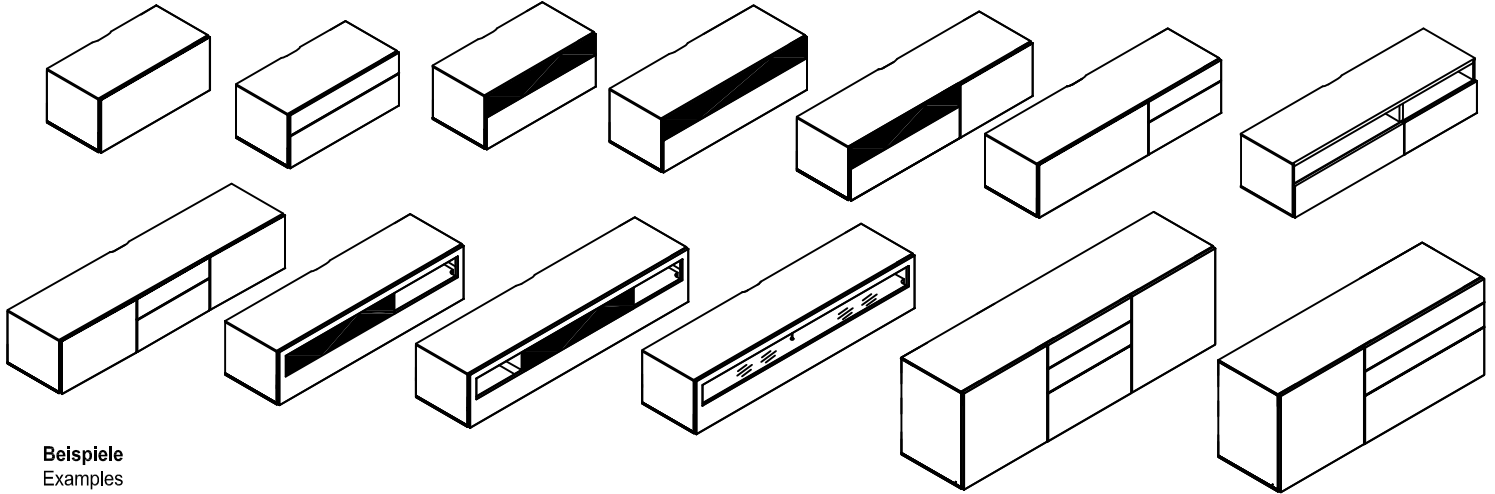
LOWBOARDS / SIDEBOARDS / BAUKÄSTEN

LOWBOARDS / SIDEBOARDS / ASSEMBLY UNIT

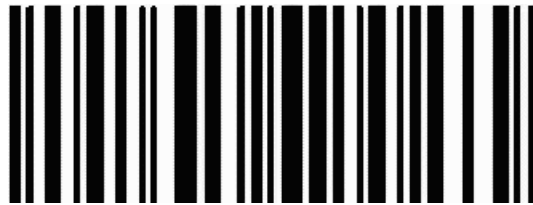
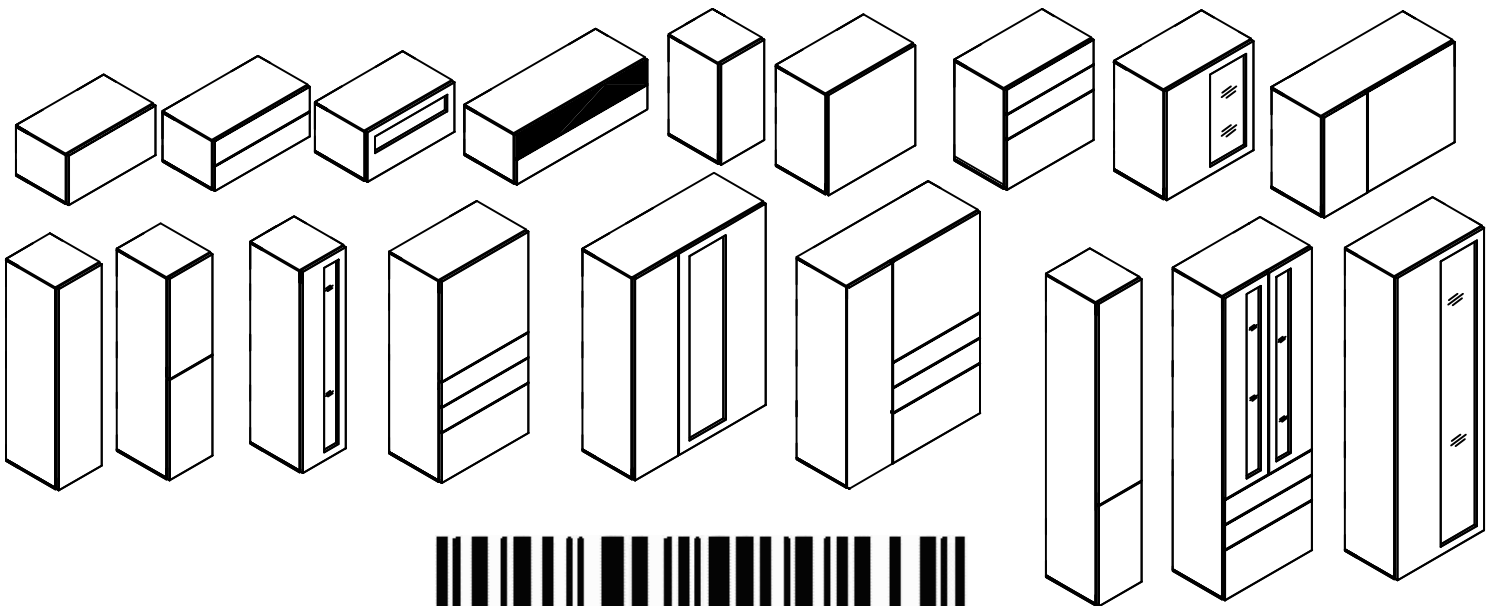
LOWBOARDS / BUFFET BAS / ELEMENTS

LOWBOARDS / SIDEBOARDS / ELEMENTEN

now! vision
by hülsta



Beispiele
Examples
Exemples
Voorbeelden



1593563

Lesen Sie zuerst die Anleitung und beginnen Sie dann mit der Montage.

Before starting with the fitting, please read carefully the fitting instruction.

Avant de commencer avec le montage, nous vous prions de bien lire le notice de montage.

Voordat uw met de montage begint, a.u.b. de montagehandleiding lezen.

SERVICE

Stand: 06/2015

hülsta-werke · Karl-Hüls-Straße 1 · 48703 Stadtlohn

TEL +49 2563 86-0 · FAX +49 2563 86-1417

www.huelsta.com · info@huelsta.com

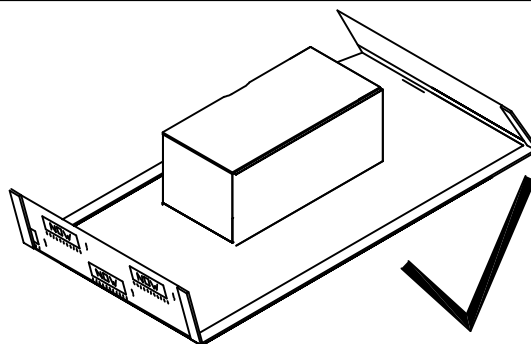
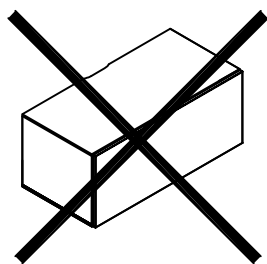
Inhalt

CONTENTS

TABLE DES MATIERS

INHOLD

Lowboards / Sideboards / Baukästen	Set Bordstütze für Lowboards mit Glasklappe / Klappe Type 1358 / 1359 / 13661 / 13662 / 1367 Set of shelf supports for lowboards with glass flap / flap - <i>set support tablette pour lowboards avec abattant verre / avec abattant</i> - Set planksteunen voor lowboards met glaskap / kap	3
	Optionale LED Lichtleiste Type 1650 / 1640 / 1676 / 1621 Optional LED light tube set - <i>Rampe lumineuse LED optionnelle</i> - Optioneel LED-lichtlijst	4
	Höhenverstellung Standard Möbelfuss für stehende Baukästen / Sideboards / Lowboards Height adjustment of standard unit leg for floor carcasses / sideboards/ lowboards - <i>Réglage en hauteur pour les corps reposant sur le sol / buffet bas / lowboards</i> - Hoogteverstelling stelvoet voor op de vloer staande elementen / sideboards / lowboards	4
	Optionales Sockelfuss Set Type 1401 / 1402 optional plinth leg set - <i>Set optionnel pied de socle</i> - optioneel sokkelpoot-set	5
	Optionale Metallgestelle Type 1404 / 1405 / 1407 / 1411 optional metal substructure - <i>Piètement optionnel en métal</i> -optionele metalen onderstellen	6-7
	Kippsicherung stehende Lowboards Anti-tilt device for floor lowboards - <i>Protection contre le basculement pour les lowboards reposant sur le sol</i> - Omkiepbeveiliging voor op de vloer staande lowboards	8
	Kippsicherung stehende Baukästen / Sideboards Anti-tilt device for floor elements / sideboards - <i>Protection contre le basculement pour les elements / les buffet bas reposant sur le sol</i> - Omkiepbeveiliging voor op de vloer staande elementen / sideboards	9-10
	Wandbefestigung hängende Baukästen ohne Mittelseite Wall assembly of suspended units without centre partition- <i>Montage mural des elements suspendus sans cloison</i> - Wandmontage van hangelementen zonder tussenschot	11-12
	Wandbefestigung hängende Baukästen mit Mittelseite Wall assembly of suspended units with centre partition- <i>Montage mural des elements suspendus avec cloison</i> - Wandmontage van hangelementen met tussenschot	13-15
	Schubkastenmontage / -einstellung - Drawer assembly /adjustment - <i>Montage / réglage des tiroirs</i> - Montage / afstelling laden	16-18
	Lowboard 3,5R Einhängerbord - fitted shelf - <i>tablette -bekenplank</i>	19
	Klappenmontage / -einstellung - flap assembly /adjustment - <i>Montage / réglage de l'abattant</i> - Montage / afstelling klep	20-21
	Optionale Halterung für Soundbar bei Lowboard Type 13661 u. 13661 - optional holder for sound bar for lowboard type 13661 & 13661 - <i>Support optionnel pour bar audio des lowboards réf. 13661 et 13661</i> - Optionele houder voor soundbar bij lowboard type 13661 en 13661	22
	Optionale Halterung für Soundbar Type 1011 u. 1012 - optional holder for sound bar type 1011 & 1012 - <i>Support optionnel pour bar audio réf. 1011 et 1012</i> - Optionele houder voor soundbar type 1011 en 1012	23
	Montage der stoffbespannten Blende (für Soundsystem) - Assembly of fabric-lined cover panel (for Sound System) - <i>Montage du cache revêtu de tissu (pour système de sonorisation)</i> - Montage van de stofbespannen kap (voor soundsysteem)	24-25
Türmontage / -einstellung - Door assembly / adjustment - <i>Montage / réglage des portes</i> - Montage / afstelling van deuren	26-27	
Optionale Glashaube Type 1411 Optional top glass section - <i>garniture en verre optionnelle</i> - Optioneel glazen opzetelement	28-29	
Optionale Glasabdeckplatte - Glass cover - <i>Recouvrement en verre</i> - Glazen afdekking	30	



Verehrter Kunde, hier haben Sie die Möglichkeit die mitgelieferten Schrauben nachzumessen.

Dear customer, here you find a possibility to measure the delivered screws!

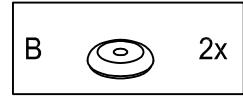
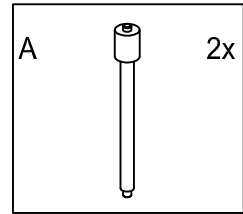
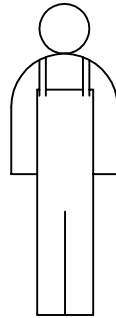
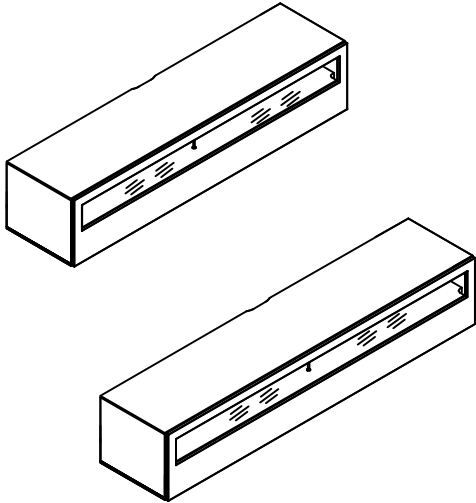
Cher client, ici vous avez la possibilité de mesurer les vis livrées!

Beste klant, hier heeft uw de mogelijkheid de schoeven te meten!

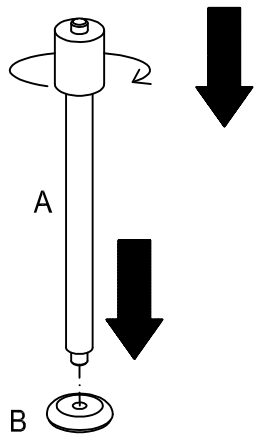


Set Bordstütze
 für Lowboards mit Glasklappe / Klappe Type 1358 / 1359 / 13661 / 13662 / 1367
 Set of shelf supports for lowboards with glass flap / flap
 set support tablette pour lowboards avec abattant verre / avec abattant -
 Set planksteunen voor lowboards met glaskap / kap

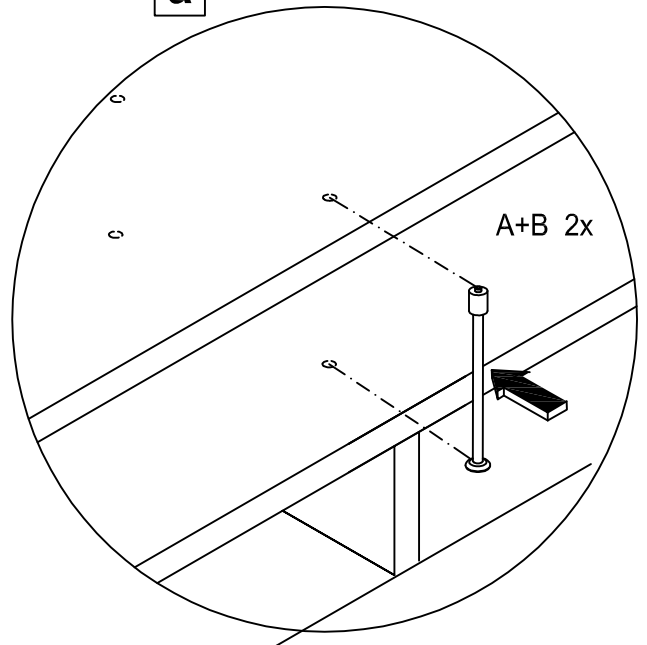
Set Bordstütze
 Mat.-Nr.: 1560041



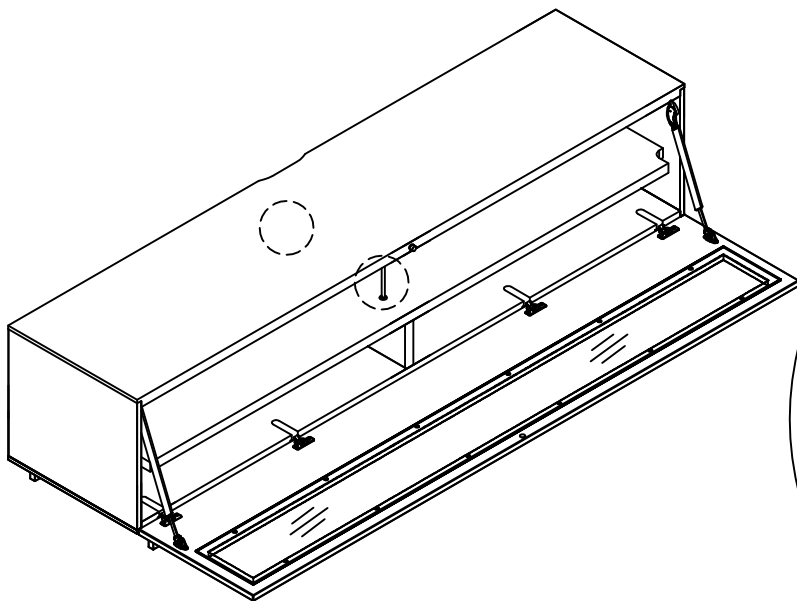
1



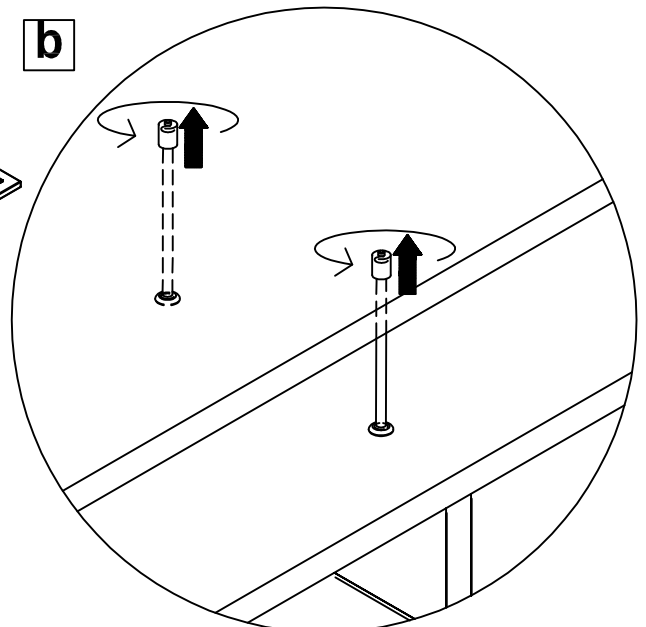
a



2

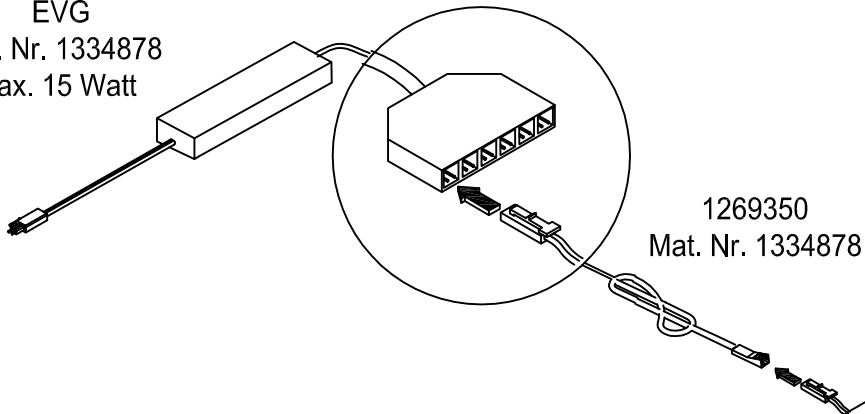


b



Optionale LED Lichtleiste Type 1650 / 1640 / 1676 / 1621
 Optional LED light tube set
 Rampe lumineuse LED optionnelle
 Optioneel LED-lichtlijst

EVG
 Mat. Nr. 1334878
 max. 15 Watt

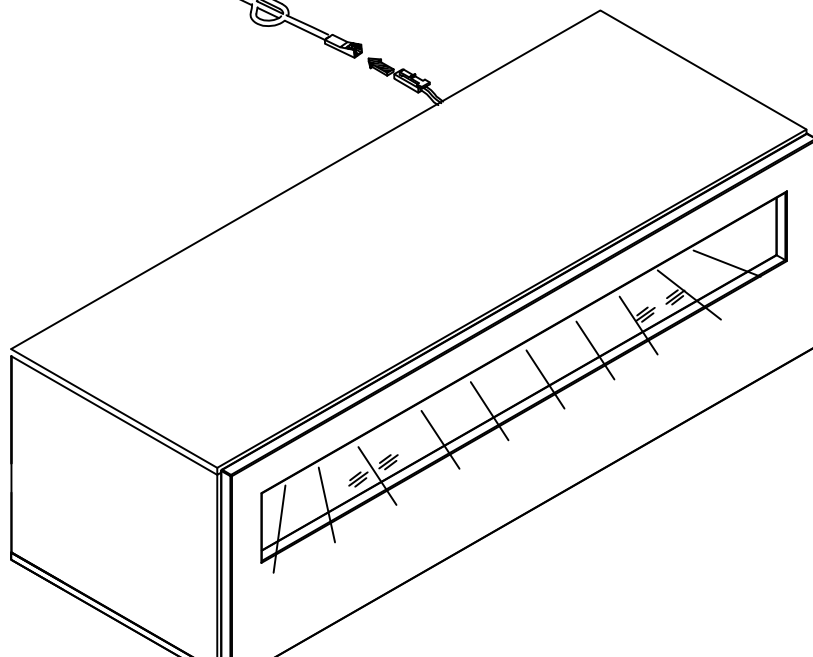


Bitte siehe auch Montageanleitung Vorschaltgerät
 Mat. Nr. 1370432

See also assembly instruction for power supply unit
 mat. no. 1370432

Voir aussi la notice de montage de l'appareil additionnel,
 matériel n° 1370432

Zie ook montagehandleiding van de starter,
 mat. nr. 1370432



**Höhenverstellung Standard Möbelfuss für stehende
 Baukästen / Sideboards / Lowboards**

Height adjustment of standard unit leg for floor carcasses /
 sideboards / lowboards

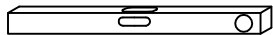
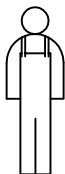
Réglage en hauteur pour les corps reposant sur le sol / buffet
 bas / lowboards - Hoogteverstelling stelvoet voor op de vloer
 staande elementen / sideboards / lowboards

Montage darf nur durch fachkundiges Personal erfolgen

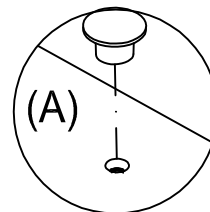
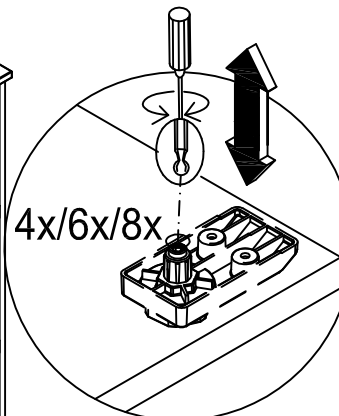
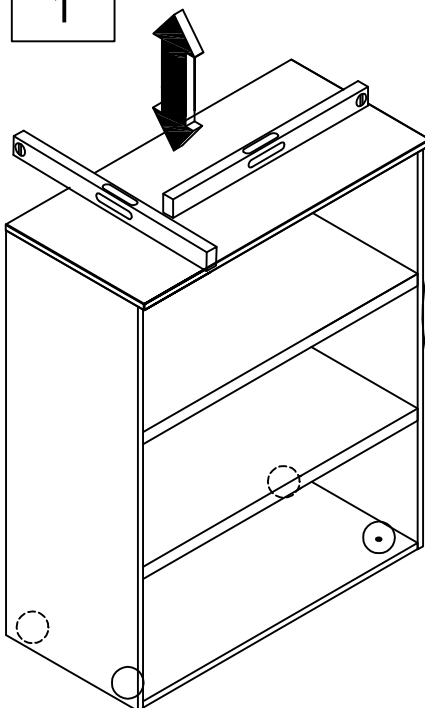
Fitting has to be done by qualified personnel

Le montage doit uniquement être effectué par de main d'oeuvre spécialisée

Montage uitsluitend door vakkundig personeel



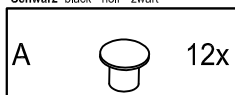
1



BB 2166 Mat. Nr. 1502163
 weiß · white · blanc · wit

BB 2170 Mat. Nr. 1502167
 grau · grey · gris · grijs

BB 2372 Mat. Nr. 1557330
 Schwarz · black · noir · zwart



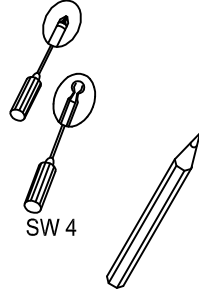
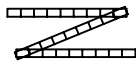
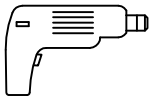
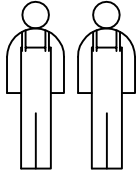
Kippsicherung stehende Lowboards
 Anti-tilt device for floor lowboards
 Protection contre le basculement pour
 lowboards reposant sur le sol
 Omkiepbeveiliging voor op de vloer staande
 lowboards

Montage darf nur durch fachkundiges Personal erfolgen

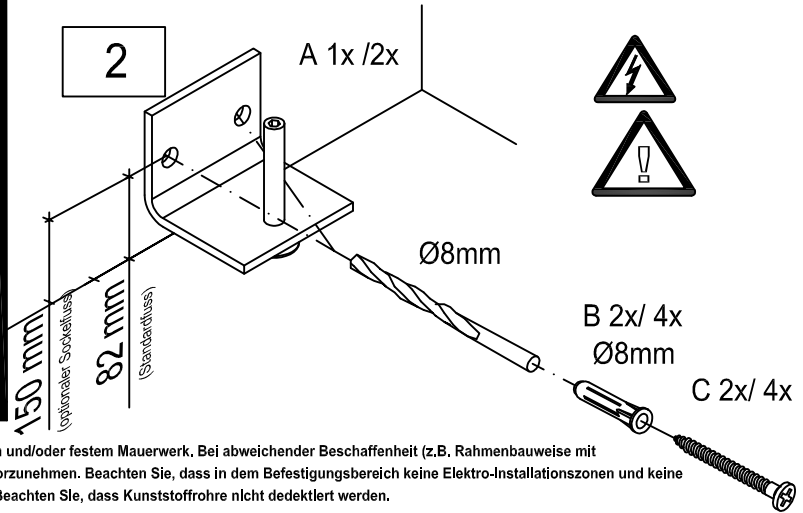
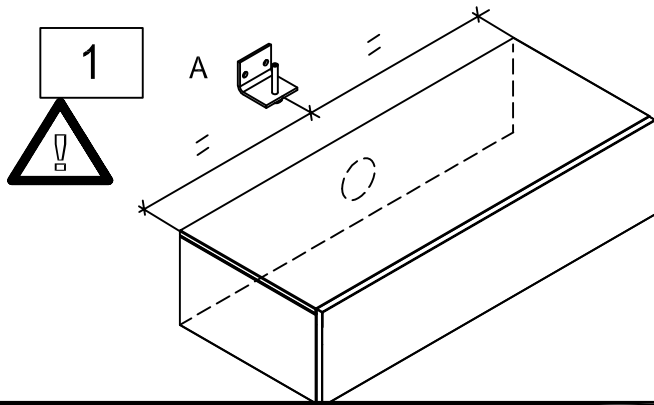
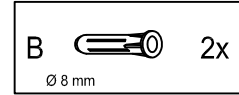
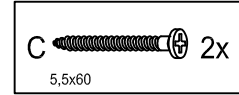
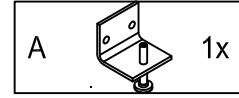
Fitting has to be done by qualified personnel

Le montage doit uniquement être effectué par de main d'oeuvre spécialisée

Montage uitsluitend door vakkundig personeel



1x/2x BB 1920 Mat. Nr. 1374227



Kippsicherung

Achtung! Die Wandbeschaffenheit ist vor der Montage unbedingt zu prüfen. Verwendung von Dübeln bei Beton und/oder festem Mauerwerk. Bei abweichender Beschaffenheit (z.B. Rahmenbauweise mit Gipskartonplatten, Leichtbausteinen etc.) ist eine andere, der Belastung angemessene Befestigung bauseits vorzunehmen. Beachten Sie, dass in dem Befestigungsbereich keine Elektro-Installationszonen und keine Ver- oder Entsorgungsleitungen vorhanden sein dürfen. Prüfen Sie mit einem geeigneten Leitungssuchgerät. Beachten Sie, dass Kunststoffrohre nicht dedektiert werden.

Anti-tilt device

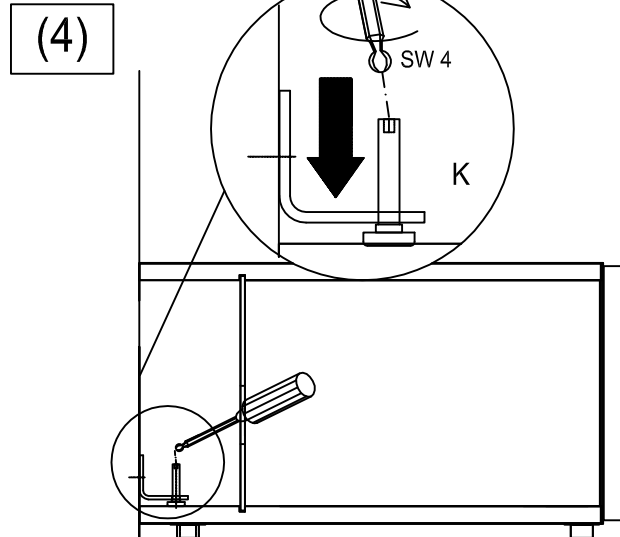
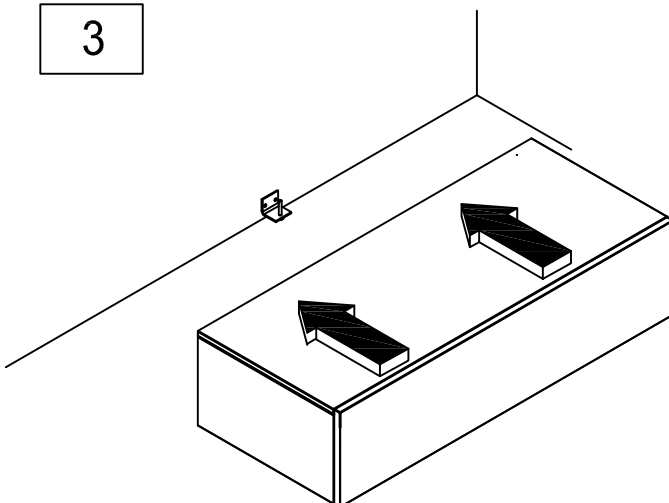
Please note! Please be sure to test the soundness of walls beforehand. Use plugs for concrete and solid walls. Use a different method that is capable of withstanding the load for lighter types of walls (e.g. framed gypsum plaster board, light brickwork, etc.). Please note that there must not be any electrical installations nor any electrical connections or leads of any kind in the assembly area. Please ensure this is so by testing the area with a suitable electrical leads search device. Please also note that plastic tubing will not be detected.

Protection contre le basculement

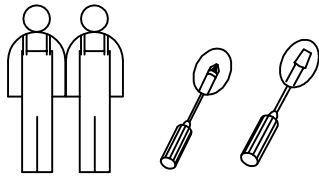
Attention! La composition du mur doit absolument être contrôlée. Utilisation de chevilles pour le béton et/ou la maçonnerie dure. Pour les autres types de construction (cloisons en placoplâtre, maçonnerie légère, etc...), il faut prévoir un autre mode de fixation en rapport avec la charge. Veuillez contrôler l'absence d'installations électriques et de conduits dans le secteur de la fixation à l'aide d'un appareil. Veuillez noter que les tubes en matière synthétiques ne sont pas détectés.

Omkiepbeveiliging

Attentie! Controleer, alvorens te beginnen, altijd de aard en de kwaliteit van de muur, waaraan gemonteerd moet worden. Gebruik voor de bevestiging aan beton en schoon metselwerk de door hülsta meegeleverde standaard pluggen en passende schroeven. In geval van muren van een ander, lichter soort materiaal (bijv. gipsplaten op een raamwerk of lichte bouwstenen) moet een ander, aan het draagvermogen aangepast speciaal bevestigingsmateriaal gebruikt worden. N.B.! In het muurgedeelte waar gemonteerd moet worden, mogen zich geen elektro-installatiezones bevinden resp. mogen geen aan- en/of afvoerleidingen (buizen) lopen. Dit kan gecontroleerd worden met speciale daarvoor bestemde detectieapparatuur. N.B.! Kunststoffleidingen kunnen helaas niet worden gedetecteerd.



Montage darf nur durch fachkundiges Personal erfolgen
 Fitting has to be done by qualified personnel
 Le montage doit uniquement être effectué par de main d'oeuvre spécialisée
 Montage uitsluitend door vakkundig personeel



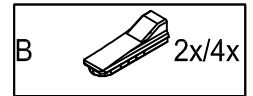
Klappenmontage / -einstellung
 Flap assembly / adjustment
 Montage / réglage de l'abattant
 Montage / afstelling klep

oder - or - ou - of

1x / 2x BB 2375 Mat. Nr. 1557331
 weiß · white · blanc · wit

1x / 2x BB 2376 Mat. Nr. 1557332
 Schwarz · black · noir · zwart

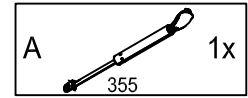
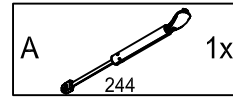
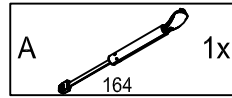
1x / 2x BB 2377 Mat. Nr. 1557333
 grau · grey · gris · grijs



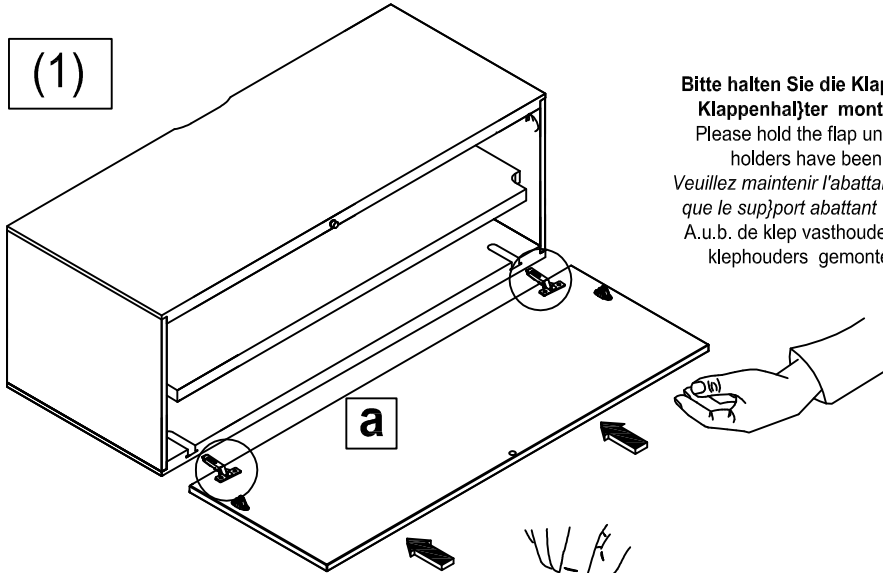
BB 2462 Mat. Nr 1591773

BB 2425 Mat. Nr 1567740

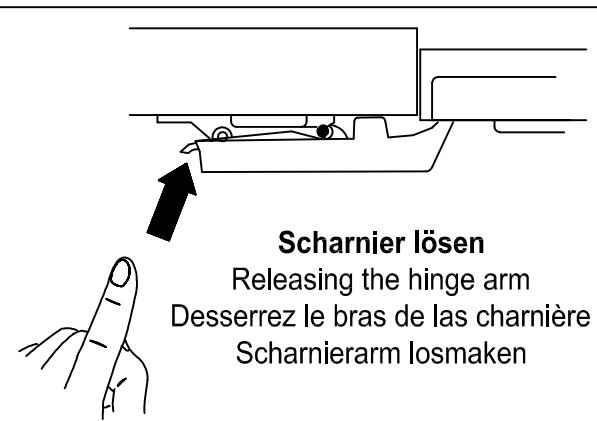
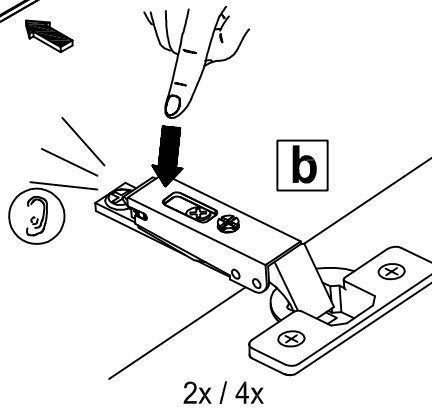
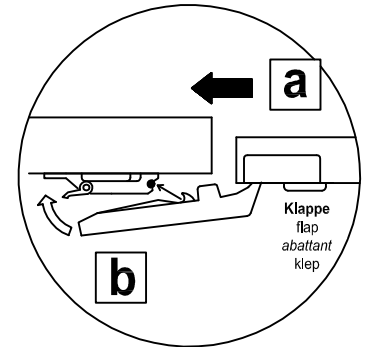
Mat. Nr.1555219



(1)

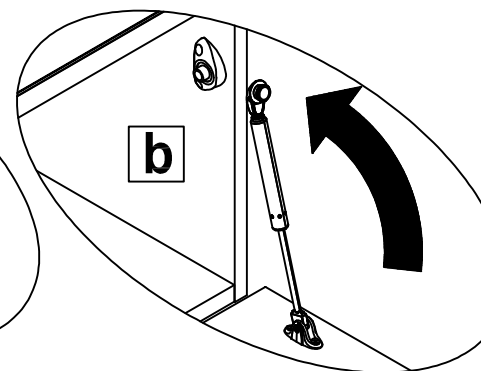
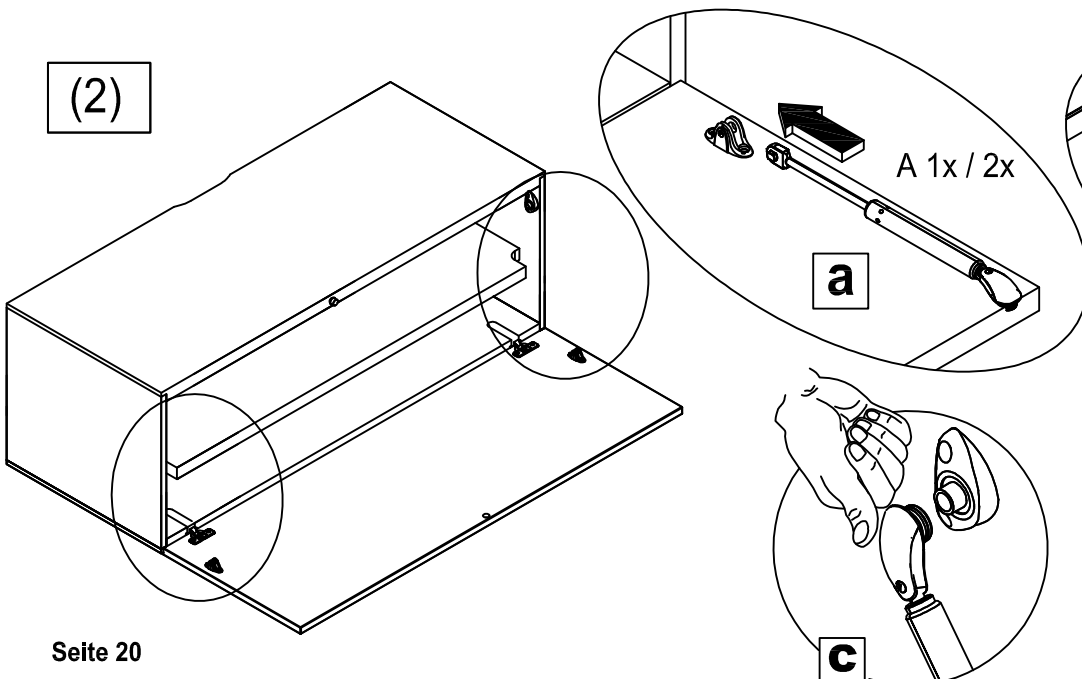


Bitte halten Sie die Klappe bis die Klappenhalter montiert sind.
 Please hold the flap until the flap holders have been fitted
 Veuillez maintenir l'abattant jusqu'à ce que le support abattant soit monté.
 A.u.b. de klep vasthouden totdat de klephouders gemonteerd zijn

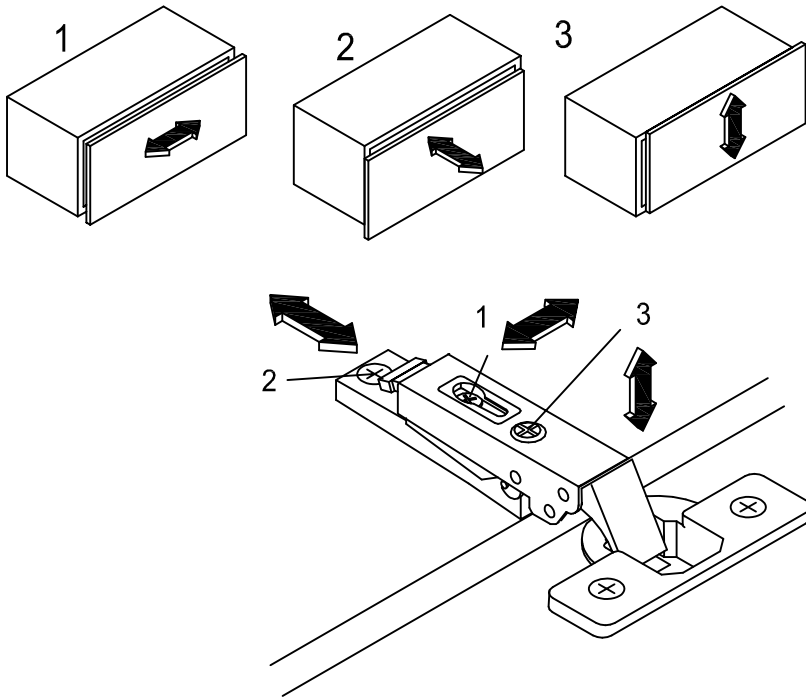


Scharnier lösen
 Releasing the hinge arm
 Desserrez le bras de las charnière
 Scharnierarm losmaken

(2)



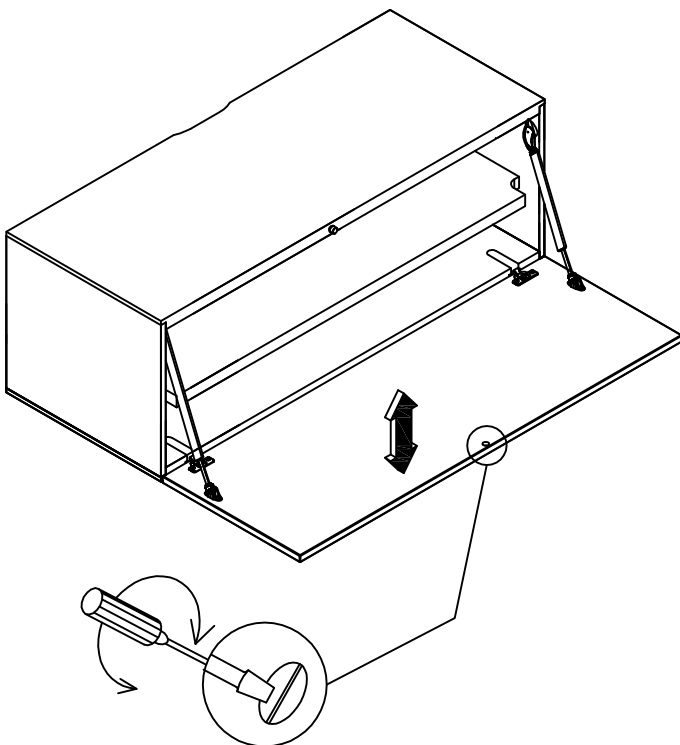
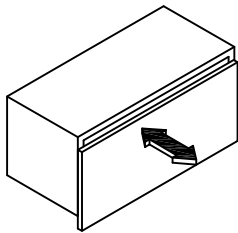
3



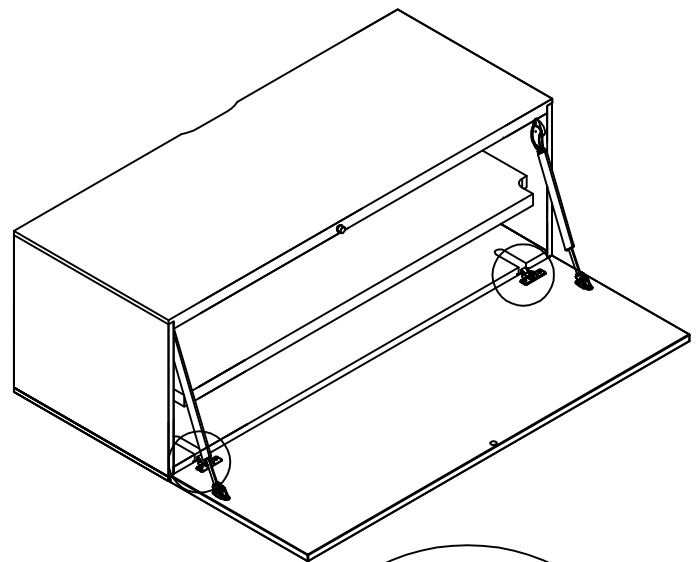
Kippsicherung muss vor der Fronteneinstellung montiert sein!

Anti-tilt device must be fitted before adjusting front!
La protection contre le basculement doit être montée avant le réglage des façades !
 De kantelbeveiliging moet vóór het aanbrengen van defrontdelen gemonteerd zijn!

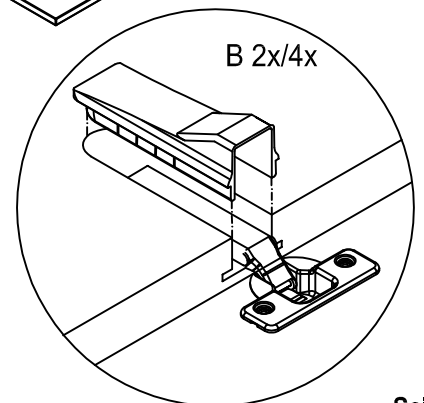
4



5



B 2x/4x





Allgemeine Pflegehinweise

Reinigung und Pflege von now! by hülsta Hochglanzoberflächen

Hochglanzoberflächen von hülsta zeichnen sich durch einen sehr hohen Oberflächenglanz, hohe Kratzfestigkeit, Lichtechtheit und chemische Beständigkeit aus.

Schädliche Pflegemittel / Methoden

Unabhängig vom Material, ob es sich also um Holz, Kunststoff oder eine Folie handelt, dürfen keine scharfen Reinigungsmittel verwendet werden. Zu den scharfen Reinigungsmitteln gehören u.a. solche, die einen hohen Säureanteil haben oder selbstreinigende Wirkungen versprechen bzw. eine scheuernde Wirkung haben. Daneben sind Reinigungsmittel mit leicht flüchtigen Lösungsmitteln nicht zu empfehlen. Die Oberflächenbeschichtung der Fronten kann angegriffen werden und langfristig Schäden verursachen.

Die Oberflächen der Fronten sollten auf keinen Fall mit Dampfreinigern behandelt werden. Eindringende Feuchtigkeit kann langfristig Schäden verursachen.

Scheuernde Putzlappen sind zu vermeiden, dazu zählt auch die Rückseite eines haushaltsüblichen Abwaschschwamms, weil dadurch Kratzer verursacht werden.

Pflegehinweise

Die Oberflächen der Kanten und Außenflächen sind für den Transport mit einem Schutzfilm versehen.

Bitte verwenden Sie keine alkoholhaltigen Reiniger oder Scheuermittel. Ebenfalls sollten Sie keine Möbelpolituren oder Wachse verwenden, da diese ungeeignete Lösungsmittel enthalten können und einen schmutzbringenden Film erzeugen!

Feine Kratzer können mit „Quixx Repair System“ egalisiert werden:

Quixx Repair System

Made by E.V.I GmbH

Gautinger Str. 40a

D-82061 Neuried

Tel.: +49 (0)89 / 745062-0

Fax.: +49 (0)89 / 745062-99

e-m@il: info@e-v-i.de

www.e-v-i.de



General Care Instructions

Cleaning and care of now! by hülsta high-gloss surfaces

hülsta's high-gloss surfaces are noted for their very pronounced gloss, their insensitivity to scratching and to light, as well as their chemical resistance.

Harmful Care Products and Methods!

Never use harsh cleansers, regardless of whether the material is wood, plastic or a film. Harsh cleansers are defined as those with a high acid content, those claiming to be self-cleansing or those with a scouring effect. Cleansers with highly volatile solvents are also not recommended. They can attack the surface coating of the faces and in the long-term cause damage. On no account should the face surfaces be cleaned with steam cleansers. In the long-term moisture permeation can cause damage. Scouring cloths should be avoided; this also includes the scouring side of commercially available sponge wash-ups, as they can cause scratches.

Care Instructions!

For transport, the edge surfaces and outer surfaces are covered with a protective film.

Please do not use cleansers or scouring agents containing alcohol. Also, do not use furniture polishes or waxes, as they can contain unsuitable solvents and lead to a dirt-attracting film!

Fine scratches can be smoothed with "Quixx Repair System":

Quixx Repair System

Made by E.V.I GmbH

Gautinger Str. 40a

D-82061 Neuried

Tel.: +49 (0)89 / 745062-0

Fax.: +49 (0)89 / 745062-99

e-m@il: info@e-v-i.com

www.e-v-i.com



Consignes d'entretien générales

Nettoyage et entretien de surfaces à haute brillance de now! by hülsta

Les surfaces brillantes de chez hülsta se caractérisent par leur grande brillance, leur haute résistance contre les rayures, leur solidité à la lumière et leur stabilité envers les produits chimiques.

Produits d'entretien et Méthodes à éviter!

Indépendamment du matériau utilisé, que ce soit du bois, des matières plastiques ou un film, il est interdit d'employer des produits d'entretien forts. Parmi ces produits proscrits figurent entre autres les produits à haute teneur en acide, les produits réputés d'avoir des propriétés autonettoyantes de même que les produits à effet abrasif. Il est en outre conseillé de ne pas avoir recours à des solvants volatils. Ils peuvent fragiliser le revêtement des surfaces frontales et provoquer de ce fait des dommages à long terme.

Ne traiter en aucun cas les surfaces frontales avec un nettoyeur à vapeur. L'infiltration d'humidité peut causer des dommages à la longue. Eviter de même les chiffons à effet abrasif, auxquels on assimile aussi les éponges courantes à dos récurant, car ils provoquent des rayures.

Consignes d'entretien!

Les surfaces des bords et zones extérieures sont revêtues d'un film destiné à les protéger lors du transport.

Veillez vous abstenir d'appliquer des abrasifs et des nettoyeurs à base d'alcool. Evitez aussi les polisseurs pour meubles ou cires, qui contiennent des solvants inadéquats et peuvent former un film collecteur d'impuretés!

Les fines éraflures peuvent être égalisées avec le produit "Quixx Repair System":

Quixx Repair System

Made by E.V.I GmbH
Gautinger Str. 40a
D-82061 Neuried
Tel.: +49 (0)89 / 745062-0
Fax.: +49 (0)89 / 745062-99
e-m@il: info@e-v-i.com
www.e-v-i.com



Algemene onderhoudsvoorschriften

Het reinigen en onderhouden van now! by hülsta hoogglansoppervlakken

Hoogglansuitvoeringen van hülsta onderscheiden zich door een zeer hoge glansgraad, krasbestendigheid, lichtechtheid en bestendigheid tegen chemische stoffen.

Schadelijke onderhoudsmiddelen / -methodes!

Onafhankelijk van het materiaal, of het nu hout, kunststof of folie betreft, mogen nooit agressieve reinigingsmiddelen gebruikt worden. Hiertoe behoren o.a. die, die een hoog zuurgehalte hebben of een zelfreinigende werking beloven resp. een schuureffect hebben. Maar ook middelen met verdampende oplosmiddelen zijn niet aan te bevelen. De deklaag van het te behandelende oppervlak kan er (blijvend) door beschadigd worden.

Het oppervlak van meubelfronten mag in ieder geval nooit behandeld worden met een stoomapparaat. Binnendringend vocht veroorzaakt blijvende schade. Poetslappen met een schurende werking, daartoe behoort bijv. ook de harde kant van een afwasspons, dienen niet te worden gebruikt, omdat deze krassen veroorzaken.

Onderhoudsvoorschriften!

Kanten en oppervlakken zijn vanwege de bescherming tijdens het transport van een folie voorzien.

A.u.b. geen alcoholhoudende reinigings- of schuurmiddelen gebruiken. Eveneens dient afgezien te worden van het gebruik van meubelpolitoer of was. Deze kunnen ongeschikte oplosmiddelen bevatten, waardoor een vuil aantrekkende film op het oppervlak ontstaat!

Fijne krasjes kunnen met "Quixx Repair System" verwijderd worden:

Quixx Repair System

Made by E.V.I GmbH
Gautinger Str. 40a
D-82061 Neuried
Tel.: +49 (0)89 / 745062-0
Fax.: +49 (0)89 / 745062-99
e-m@il: info@e-v-i.com
www.e-v-i.com