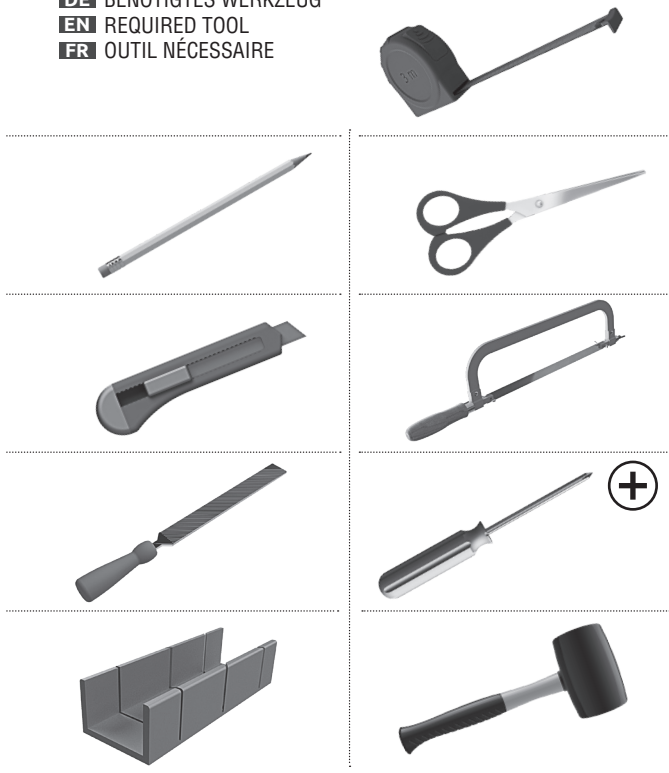




DE Ultra Flat Fenster
EN Ultra-Flat window
FR Fenêtre ultra-flat

DE BENÖTIGTES WERKZEUG
EN REQUIRED TOOL
FR OUTIL NÉCESSAIRE



DE 1. EINLEITUNG

Um Ihnen einen möglichst reibungslosen Zusammenbau zu gewährleisten, lesen Sie die nachfolgenden Sicherheitshinweise sowie Informationen zur Montage bitte aufmerksam und behalten Sie die Anleitung für späteres Nachschlagen auf. Die Anleitung ist Teil des Produkts und führt Sie Schritt für Schritt zum fertigen Insekenschutz. Geben Sie diese bei Weitergabe des Produkts an Dritte weiter.

2. BESTIMMUNGSGEMÄSSER GEBRAUCH

Das Produkt schützt Sie vor Fluginsekten im Wohnbereich durch Anbringen an Fenster- und Türöffnungen. Anderwärtige Verwendungen, sowie Veränderungen am Produkt sind unzulässig und können Personenschäden, sowie Schäden am Produkt zur Folge haben. Für dadurch entstandene Schäden am Produkt, sowie allgemeine Schäden durch die Montage übernimmt der Hersteller keine Haftung. Das Produkt ist nicht für den gewerblichen Einsatz vorgesehen.

3. ZEICHENERKLÄRUNG

⚠️ WARNUNG! Das Signalwort bezeichnet eine Gefährdung mit mittlerem Risikograd, die, wenn sie nicht vermieden wird, den Tod oder eine schwere Verletzung zur Folge haben kann.

⚠️ ACHTUNG! Das Signalwort bezeichnet eine Gefährdung mit einem niedrigen Risikograd, die, wenn sie nicht vermieden wird, eine geringfügige oder mäßige Verletzung zur Folge haben kann.

4. SICHERHEITSHINWEISE

⚠️ WARNUNG! Lebens- und Unfallgefahr für Kinder und Kleinkinder! Das Produkt ist kein Spielzeug. Lassen Sie Kinder niemals alleine oder unbeaufsichtigt mit dem Produkt. Es besteht Erstickungs-, Strangulations- und Verletzungsgefahr durch Verpackungsbestandteile und Inhalt. Kinder sind sich dieser Gefahren nicht bewusst. Aufgrund der Absturzgefahr bringen Sie das Produkt nur bei von außen gefahrlos zugänglichen Fenstern und Türen an. Lehnen Sie sich beim Anbringen oder Demontieren des Produkts nicht aus dem Fenster/Tür und drücken Sie nicht von Innen gegen den Insekenschutz.

⚠️ ACHTUNG! Es besteht Verletzungsgefahr durch unsachgemäße Montage und Verwendung von Werkzeug. Verwenden Sie gegebenenfalls Arbeitshandschuhe. Unvollständige Bausätze bzw. beschädigte Teile dürfen keinesfalls zur Montage verwendet werden. Funktion und Sicherheit können dadurch beeinträchtigt werden. Halten Sie das Produkt und sämtliche brennbaren Teile von Hitzequellen und Feuer fern.

5. TECHNISCHE DATEN

Modell: Ultra Flat Fenster PLUS 100x120 cm; 120x150 cm
 Max. lichte Maße (BxH): 96x116 cm; 116x146 cm
 Einbauteile: 4,3 mm
 Min. Blendrahmenstärke: 7,5 mm

6. LIEFERUMFANG

Kontrollieren Sie den Lieferumfang unmittelbar nach dem Auspacken auf Vollständigkeit und Defekte. Beginnen Sie mit dem Aufbau erst wenn Sie sicher sind, dass alle Teile vorhanden und unbeschädigt sind. Entsorgen Sie mit dem Verpackungsmaterial nicht versehentlich Montagematerial.

Beachten Sie die Sicherheitshinweise und folgen Sie den Montageschritten 1 – 9. Verwenden Sie das benötigte Werkzeug vorsichtig, um weder sich noch andere damit zu verletzen.

8. REINIGUNG

Reinigen Sie Ihr Insekenschutzprodukt regelmäßig mit einem feuchten Fasertuch. Verwenden Sie bei Bedarf lediglich milde Reinigungsmittel, um Beschädigungen zu vermeiden.

9. ENTSORGUNG

Entsorgen Sie Verpackungsmaterial (Kartonagen, Folien etc.) getrennt über eine Recycling-Sammelstelle. Das ausgediente Produkt kann ebenfalls über eine Sammelstelle entsorgt werden. Informationen dazu erhalten Sie bei Ihrer Gemeinde oder Stadtverwaltung.

10. HERSTELLER/SERVICE

Haben Sie Fragen zum Produkt oder zur Montage?

Kontaktieren Sie uns:
AUS DEUTSCHLAND: 0800 6161 123 austria@windhager.eu
AUS ÖSTERREICH: 0800 080 616 austria@windhager.eu
AUS DER SCHWEIZ: +41 4176 6054-0 swiss@windhager.eu
AUS FRANKREICH: +33 390 6459 79 france@windhager.eu

11. FAQ

Was tun, wenn der Bausatz nicht komplett ist?
 Beginnen Sie mit der Montage erst nach Erhalt eines Ersatzteils. Sollten im Lieferumfang Teile fehlen oder defekt sein, erhalten Sie kostenlosen Ersatz. Übermitteln Sie uns Kaufbeleg und Artikelnummer via E-Mail. Sollten Teile verloren gehen oder durch eine Fehlanwendung beschädigt werden, können diese über unser Ersatz- und Zubehörsortiment erworben werden. Kontaktieren Sie uns!

Wo wird das Produkt angebracht?
 Der Rahmen wird mittels Befestigungsfedern in der Fensterlichte befestigt.

Was ist beim Zuschchnitt zu beachten?
 Kürzen Sie sämtliche Aluminiumprofile mittels Metallsäge. Unter Verwendung einer Gehrungslade erreichen Sie einen exakten Zuschchnitt. Befestigen Sie dazu die zu kürzenden Teile ggf. mit einer Schraubzwinge in der Gehrungslade, ohne diese zu quetschen.

Was ist beim Einkedern des Gewebes zu beachten?
 Spannen Sie das Gewebe beim Einziehen des Gummikeders nicht zusätzlich um ein Verziehen des Rahmens zu vermeiden. Unter Zug lässt sich der Keder optimal anbringen.

Hinweis: Irrtümer, Änderungen und Druckfehler vorbehalten. Aktuelle Version der Anleitung als PDF Download unter windhager.eu Stand der Information: 05/2018

EN 1. INTRODUCTION

In order to ensure the most seamless assembly possible, read the following safety information and assembly instructions carefully and keep the manual handy for future reference. The manual is part of the product and takes you step by step to the finished insect screen. Please include when passing the product on to third parties.

2. PROPER USE

The product protects the user from flying insects in living areas by attaching the former to window and door frames. Application of the product for other purposes, as well as changes to the product are prohibited and can cause personal injuries, and damage the product. The manufacturer takes no responsibility for ensuing damages to the product as well as general damages through assembly. The product is not intended for commercial use.

3. LEGEND

⚠️ WARNING! The signal word is used for medium risk danger, which, when not avoided, can lead to death or heavy injury.

⚠️ ATTENTION! The signal word is used for low risk danger, which, when not avoided, can lead to light or moderate injury.

4. SAFETY INSTRUCTIONS

⚠️ WARNING! Potentially life-threatening risk of injury to children and babies! The product is not a toy. Never leave your child alone or unattended with the product. The packaging and contents pose a risk of suffocation, strangulation and injury. Children are not aware of these dangers. Due to the danger of falling, only attach the product to windows and doors which can be accessed from outside without risk. When attaching or removing the product, please don't lean out of the window/door and don't press against the insect screen from inside.

⚠️ ATTENTION! There is a risk of injury through improper assembly and use of tools. Use work gloves, if necessary. Incomplete assembly kits or damaged parts may, under no circumstances, be used for assembly. Function and safety can thus be impacted. Protect the product and any flammable parts from heat sources and fire.

5. TECHNICAL DATA

Model: Ultra flat window PLUS 100x120 cm; 120x150 cm
 Max. clearance measurements (WxH): 96x116 cm; 116x146 cm
 Installation depth: 4.3 mm
 Min. blind frame strength 7.5 mm

6. SCOPE OF DELIVERY

Check the scope of delivery directly after unpacking to ensure everything has been included and there are no faults. Begin the assembly only when you are sure that all parts are present and undamaged. Do not accidentally dispose of assembly materials when disposing of the packaging material.

7. INSTALLATION

Consider the safety information and follow assembly steps 1 – 9. Use the required tools carefully, to avoid injuring yourself or others.

8. CLEANING

Clean your insect screen regularly with a damp fibre cloth. Only use mild cleaning products, if required, to avoid damaging the product.

9. DISPOSAL

Dispose of the packaging material (boxes, foils etc.) separately through a recycling collection point. The disused product can also be disposed of through a collection point. Information on this matter can be obtained from your local authority or city administration.

10. MANUFACTURER/SERVICE

Do you have questions on the product or assembly?

Contact us:
FROM GERMANY: 0800 6161 123 germany@windhager.eu
FROM AUSTRIA: 0800 080 616 austria@windhager.eu
FROM SWITZERLAND: +41 4176 6054-0 swiss@windhager.eu
FROM FRANCE: +33 390 6459 79 france@windhager.eu

11. FAQ

What do I do if the delivery is missing some parts?
 Only begin assembling the product when a replacement part has been delivered. If the scope of delivery is missing some parts or contains damaged parts, then you will receive a replacement free of charge. Send us your purchase receipt and article number via email. Should parts be lost or damaged by improper use, then they can be purchased through our spare part and accessory range. Contact us!

Where can the product be attached?
 The frame is attached to the window opening with mounting springs.

What should I be aware of when cutting the material?
 Shorten the aluminium sections with a metal saw. A mitre box will ensure an exact cut. If necessary, attach the parts which are to be shortened via a screw clamp in the mitre box, without squashing it.

What should I be aware of when attaching the material?
 Refrain from additionally stretching the material when sliding on the rubber welt to avoid warping the frame. The welt is best attached when tensioned.

Please note: Subject to mistakes, changes and setting errors. PDF download of the current version of the manual on windhager.eu Date of information: 05/2018

FR 1. INTRODUCTION

Pour vous créer le moins de problèmes de montage possible, veuillez lire attentivement les consignes de sécurité ci-après et les informations sur le montage, et conservez ces instructions pour pouvoir vous y référer ultérieurement. Ces instructions font partie du produit et vous guident pas à pas pour obtenir un store moustiquaire parfaitement opérationnel. Remettez également ces instructions aux tiers auxquels vous pourriez transférer ce produit.

2. UTILISATION CONFORME AUX DISPOSITIONS

Monté sur les embrasures de fenêtre et/ou de porte, le produit empêche les insectes volants de pénétrer dans l'espace d'habitation. Toute autre utilisation et toute modification du produit sont interdites, elles peuvent entraîner des dommages corporels et endommager le produit. Le fabricant décline toute responsabilité pour les dommages du produit en décollant et les dommages généraux résultant du montage. Le produit n'est pas destiné à un usage commercial.

3. EXPLICATION DES DESSINS

⚠️ ATTENTION ! Le mot de signal désigne un danger d'un degré de gravité moyen qui, s'il n'est pas évité, peut avoir pour conséquence la mort ou une blessure grave.

⚠️ ATTENTION ! Le mot de signal désigne un danger d'une faible gravité qui, s'il n'est pas évité, peut avoir pour conséquence une blessure bénigne ou de gravité moyenne.

4. CONSIGNES DE SÉCURITÉ

⚠️ ATTENTION ! Danger de mort et d'accident pour les enfants et les nourrissons ! Le produit n'est pas un jouet. Ne laissez jamais les enfants seuls ou sans surveillance avec le produit. Ils courent un risque d'étouffement, de strangulation et de blessure par des éléments de l'emballage. Les enfants n'ont pas conscience de ces dangers. En raison du risque de chute, ne fixez le produit que sur des portes et des fenêtres accessibles sans danger depuis l'extérieur. Lorsque vous fixez ou que vous démontez le produit, ne vous penchez pas hors de la fenêtre/de la porte, et ne poussez pas de l'intérieur le store moustiquaire.

⚠️ ATTENTION ! Vous courez un risque de blessure en cas de montage non approprié et d'utilisation d'outils. Au besoin, utilisez des gants de travail. Des jeux de montage incomplets ou des pièces endommagées ne doivent être utilisés en aucun cas pour le montage. Cela risque d'entraîner leur fonctionnement et menace la sécurité. Gardez le produit et toutes les pièces inflammables à distance des sources de chaleur et du feu.

5. CARACTÉRISTIQUES TECHNIQUES

Modèle : Fenêtre Ultra Flat PLUS 100x120 cm ; 120x150 cm
 Dimensions libres maxi (LxH) : 96x116 cm ; 116x146 cm
 Profondeur de pose : 4,3 mm
 Épaisseur minimale du chambranle : 7,5 mm

6. CONTENU DE LA LIVRAISON

Vérifiez le périmètre de livraison aussitôt après le déballage, pour voir si tout est complet et si rien n'est cassé. Ne commencez le montage qu'une fois que vous êtes certain que toutes les pièces sont présentes et intactes. Ne jetez pas le matériel de montage par mégarde en jetant le matériel d'emballage.

7. MONTAGE

Respectez les consignes de sécurité et suivez les étapes de montage 1 – 9. Utilisez avec précaution l'outil nécessaire pour éviter de vous blesser et de blesser autrui.

8. NETTOYAGE

Nettoyez régulièrement votre produit store moustiquaire avec un chiffon en fibres humide. Au besoin, utilisez uniquement des produits de nettoyage doux pour éviter tous dégâts.

9. ÉLIMINATION

Mettez le matériel d'emballage (cartonnages, feuilles plastiques, etc.) au rebut séparément par le biais d'un centre de collecte ou de recyclage. Le produit inutilisable peut également être mis au rebut. Votre commune ou l'administration municipale vous fournira des informations à ce propos.

10. FABRICANT / SERVICE

Avez-vous des questions sur le produit ou le montage ?
 Contactez-nous :
DEPUIS L'ALLEMAGNE: 0800 6161 123 germany@windhager.eu
DEPUIS LA SUISSE: +41 4176 6054-0 swiss@windhager.eu
DEPUIS L'AUTRICHE: 0800 080 616 austria@windhager.eu
DEPUIS LA FRANCE: +33 390 6459 79 france@windhager.eu

11. FAQ

Que faire si le kit de construction n'est pas complet ?
 Ne commencez le montage qu'une fois que vous avez reçu une pièce de rechange. Si jamais des pièces du périmètre de livraison manquent, nous vous enverrons des remplacements gratuits. Transmettez-nous votre justificatif de vente et votre numéro d'article par e-mail. Si jamais des pièces sont perdues ou sont endommagées par suite d'une utilisation erronée, vous pouvez les acheter par le biais de notre assortiment de pièces de rechange et d'accessoires. Contactez-nous :

Où faut-il fixer le produit ?
 Le cadre est fixé dans la largeur libre de la fenêtre au moyen de ressorts de fixation.

À quoi faut-il faire attention lors du découpage ?

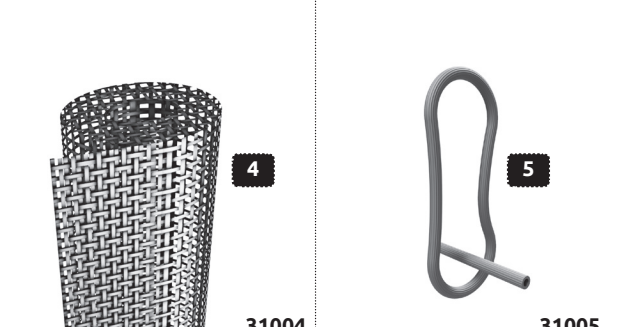
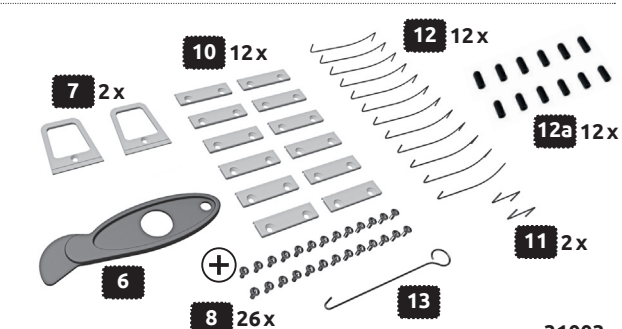
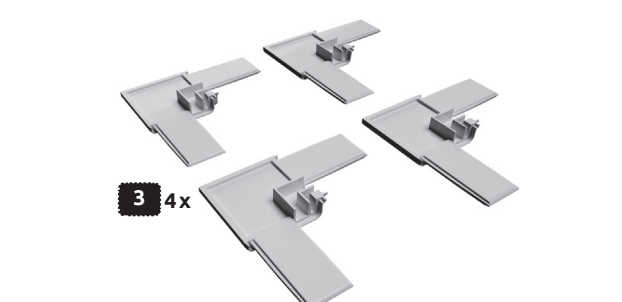
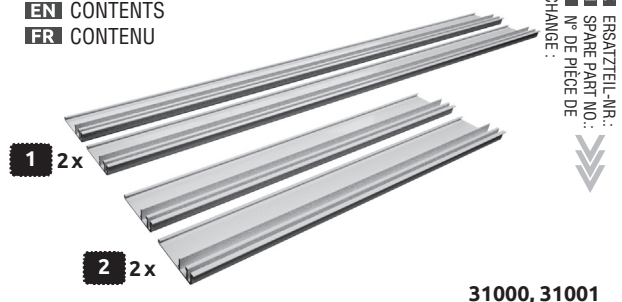
Coupez tous les profils en acier à l'aide d'une scie à métaux. Vous obtenez un découpage précis en utilisant une boîte à onglets. Pour ce faire, fixez les pièces à raccourcir au besoin avec un serre-joint dans la boîte à onglets, sans les écraser.

À quoi dois-je faire attention lors de l'insertion du tissu dans le bourrelet ?
 Ne tendez pas davantage le tissu lorsque vous l'insérez dans le bourrelet en caoutchouc, afin d'éviter de tordre le cadre. Le bourrelet peut être posé de manière optimale sous une certaine tension.

Remarque : Sous réserve d'erreurs, de modifications et de fautes d'impression. Version actuelle des instructions disponible en téléchargement au format PDF à l'adresse windhager.eu. Etat de l'information : 05/2018.

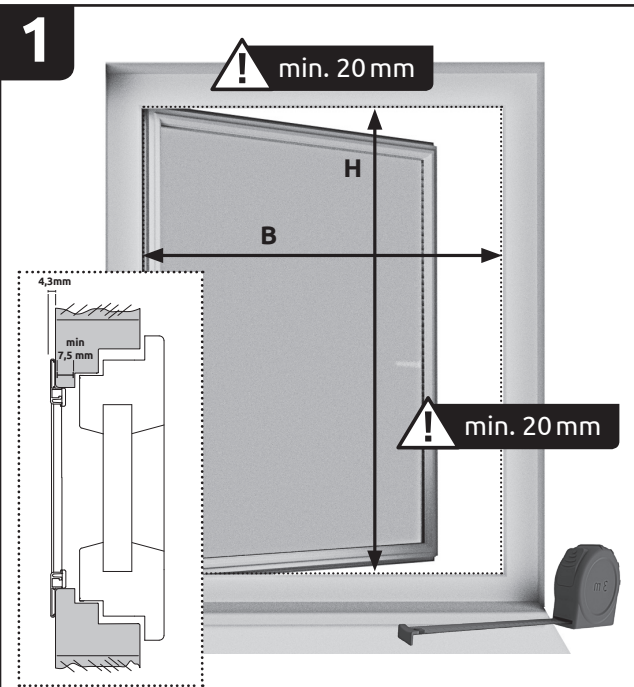
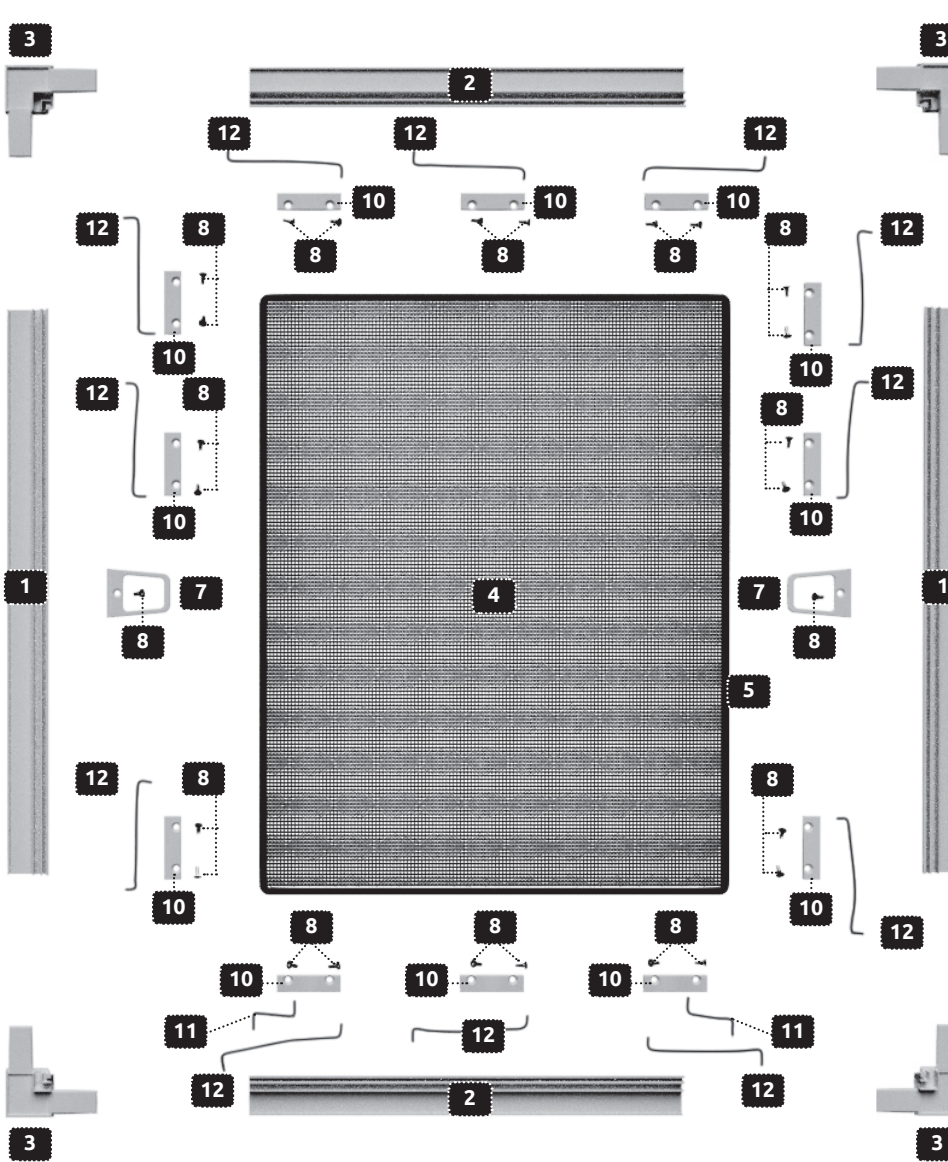
DE INHALT
EN CONTENTS
FR CONTENU

DE ERSATZTEIL-NR.:
EN SPARE PART NO.:
FR N° DE PIÈCE DE RECHANGE:



QA480
 Windhager Handelsgesellschaft m.b.H.
 Industriestraße 2, A-5303 Thalgau
 +43 6235 6161-0, windhager.eu

DE ÜBERSICHT
EN OVERVIEW
FR APERÇU

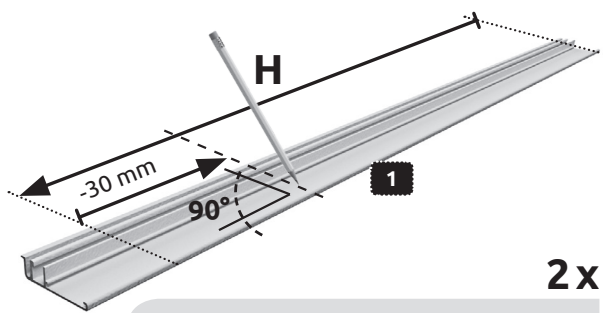


Maß | Measurement | Dimensions B:mm
 Maß | Measurement | Dimensions H:mm

DE Messen Sie die lichte Breite Maß B, indem Sie den horizontalen Innenabstand des geöffneten Fensters messen. Messen Sie die lichte Höhe H, indem Sie den vertikalen Innenabstand des geöffneten Fensters messen. **Achtung:** Für den Einbau des Insekenschutzrahmens benötigen Sie außen um die Fensterlichte umlaufend 20 mm Auflagefläche.
Hinweis: Achten Sie auf die zu verwendende Maßeinheit in Millimeter. 1 cm = 10 mm
EN Measure the clearance width measurement B, by measurement the horizontal inner distance to the open window. Measure the clearance height measurement H, by measurement the vertical inner distance to the open window. **Attention:** For the installation of the insect protection frame you will need a contact area of 20 mm surrounding the window frame.
Notice: Take care to take the measurements in millimetres. 1 cm = 10 mm
FR Mesurez la largeur intérieure, cote B, en mesurant l'écart horizontal à l'intérieur de la fenêtre ouverte. **Attention :** pour le montage du cadre de la moustiquaire, vous avez besoin d'une surface portante périphérique de 20 mm à l'extérieur autour de l'ouverture de la fenêtre.
Remarque : Respectez l'unité de dimensions en millimètres utilisée. 1 cm = 10 mm

2

H-30 mm =



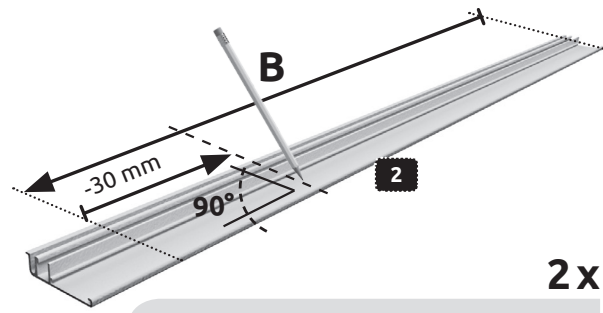
Maß | Measurement | Dimensions H: mm
 - 30 mm
 = mm

Schnittmaß | Trim size | Dimensions de coupe

DE Markieren Sie an den Profilen **1** das Maß H abzüglich 30 mm.
Beispiel: Gemessene lichte Höhe H = 1000 mm - 30 mm = 970 mm.
EN Mark both sections **1** with measurement H minus 30 mm.
Example: Measured clearance height H = 1000 mm - 30 mm = 970 mm.
FR Marquez sur les profilés **1** la cote H moins 30 mm.
Exemple : Hauteur libre mesurée H = 1000 mm - 30 mm = 970 mm.

3

B-30 mm =

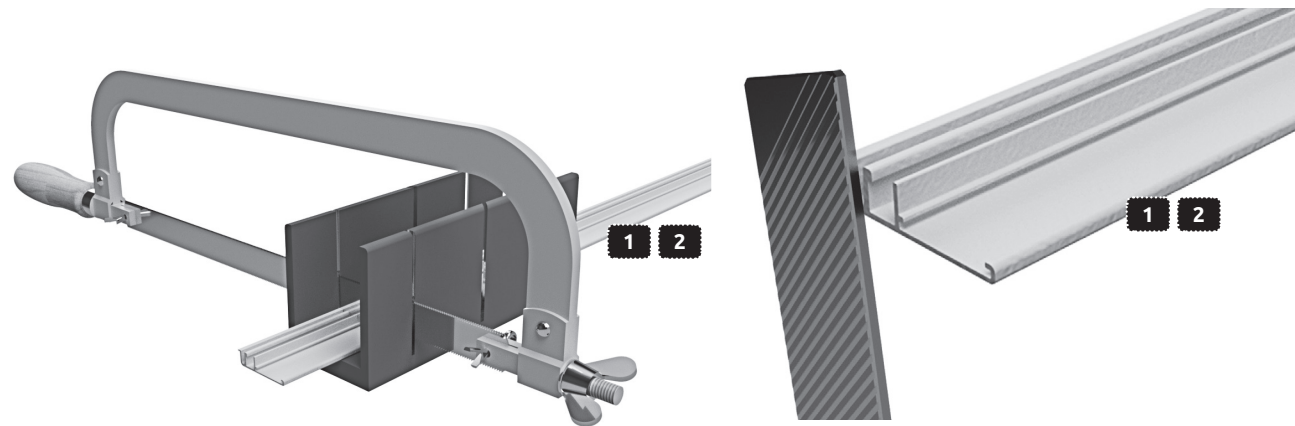


Maß | Measurement | Dimensions B: mm
 - 30 mm
 = mm

Schnittmaß | Trim size | Dimensions de coupe

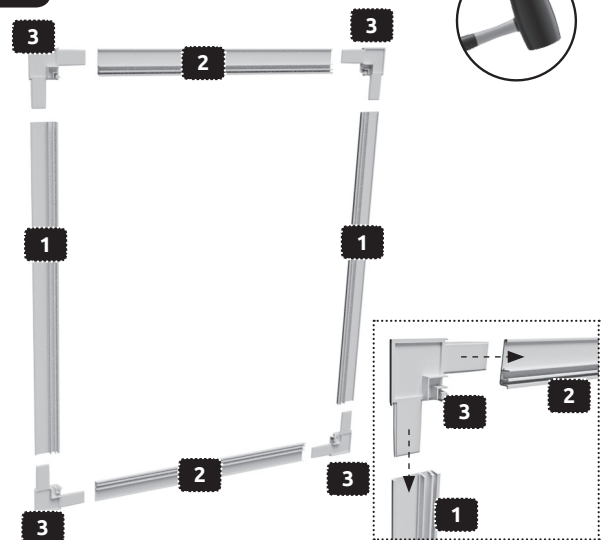
DE Markieren Sie an den Profilen **2** das Maß B abzüglich 30 mm.
Beispiel: Gemessene lichte Breite B = 800 mm - 30 mm = 770 mm.
EN Mark both sections **2** with measurement B minus 30 mm.
Example: Measured clearance width B = 800 mm - 30 mm = 770 mm.
FR Marquez sur les profilés **2** la cote B moins 30 mm.
Exemple : Hauteur libre mesurée B = 800 mm - 30 mm = 770 mm.

4



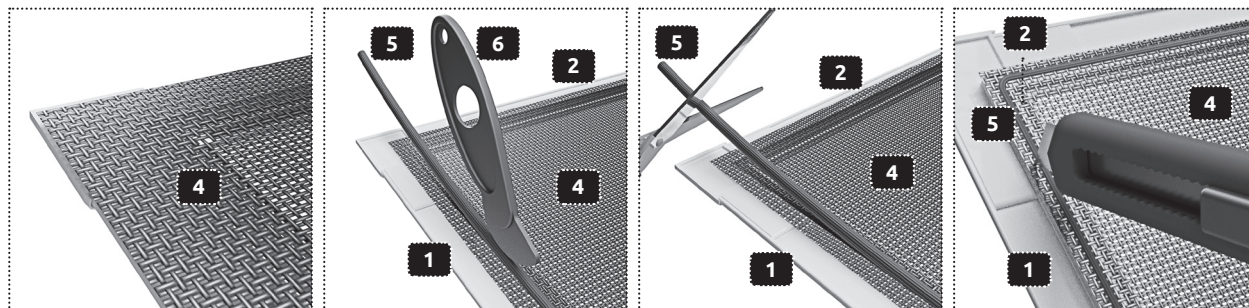
DE Kürzen Sie die Profile **1** und **2** an den markierten Stellen mit einer Metallsäge und entgraten Sie die Schnittstellen mit einer Feile.
EN Shorten the profiles **1** and **2** with a metal saw at the marked spot and deburr the cut surfaces with a file.
FR Raccourcissez les profilés **1** et **2** aux endroits marqués avec une scie à métaux et ébavurez les interfaces à l'aide d'une lime.

5



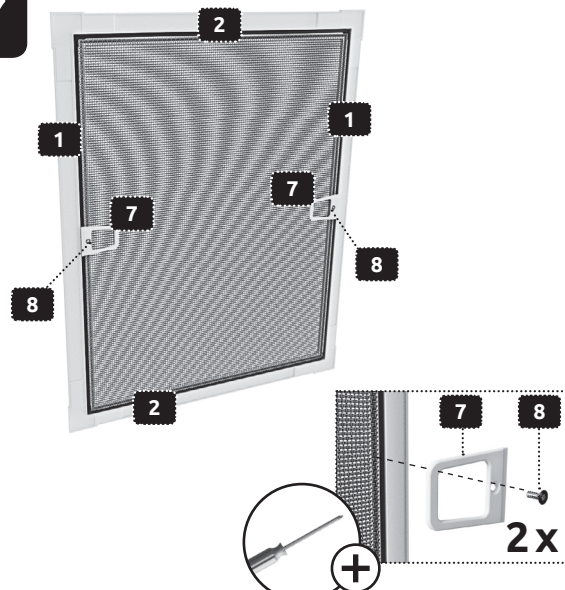
DE Verbinden Sie die Profile **1** und **2** mittels Eckverbinder **3** zu einem Rahmen. Verwenden Sie dazu vorsichtig einen Gummihammer.
EN Connect the sections **1** and **2** with corner connectors **3** to make a frame. Carefully use a rubber hammer to do so.
FR Reliez ensemble les profilés **1** et **2** par le biais de raccords d'angle **3** pour en faire un cadre. À cet effet, utilisez avec précaution un marteau en caoutchouc au besoin.

6



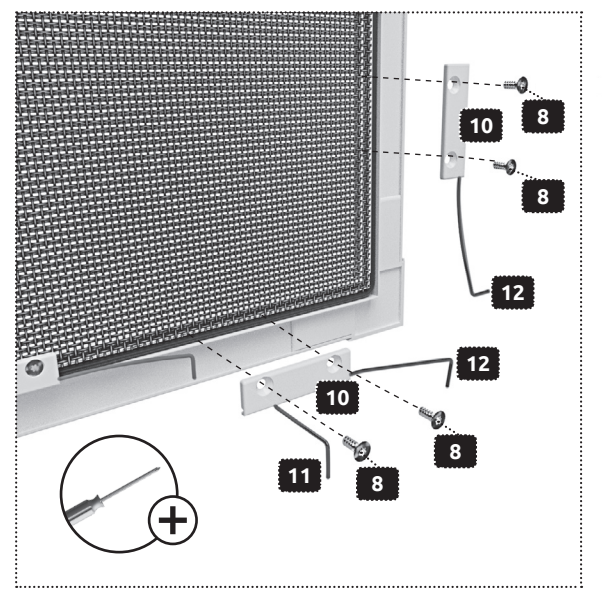
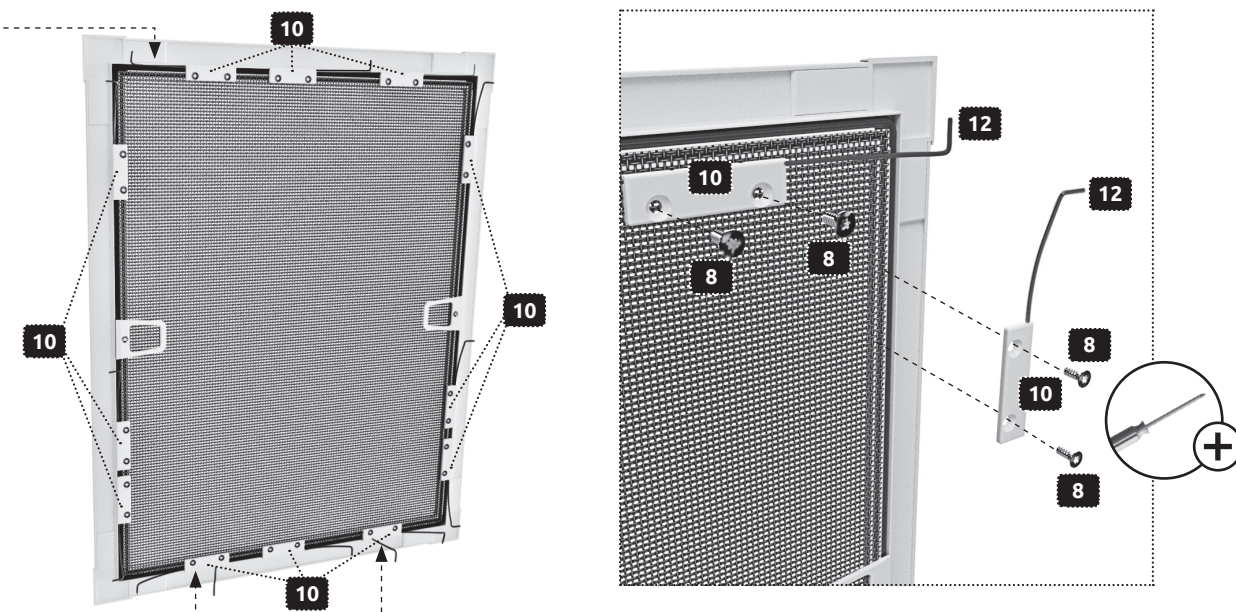
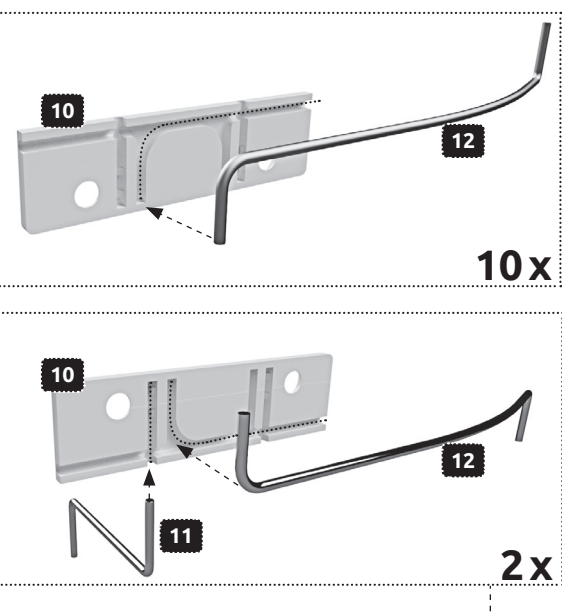
DE Rollen Sie das Gewebe **4** über den Rahmen aus. Fixieren Sie das Gewebe **4** mittels Gummikeder **5** in der Keder Nut der Profile **1** und **2**. Verwenden Sie dazu das Kederwerkzeug **6**. Kürzen Sie den Keder **5**, nachdem Sie diesen umlaufend befestigt haben, mit einer Schere. Kürzen Sie das Gewebe **4** außen entlang des Keders **5** mit einem Cutter.
EN Roll the material **4** over the frame. Attach the material **4** with a rubber welt **5** to the welt groove of sections **1** and **2**. Use the welt tool **6** to do this. Shorten the welt **5** with scissors after you have attached it on all sides. Shorten the material **4** on the outside along the welt **5** with a cutter.
FR Déroulez le tissu **4** par dessus le cadre. Fixez le tissu **4** à l'aide du bourrelet en caoutchouc **5** dans la rainure de bourrelet des profilés **1** et **2**. Utilisez à cette fin l'outil à bourrelet **6**. Raccourcissez le bourrelet **5** avec des ciseaux après l'avoir fixé sur toute la périphérie. Raccourcissez le tissu **4** avec un cutter à l'extérieur le long du bourrelet **5**.

7



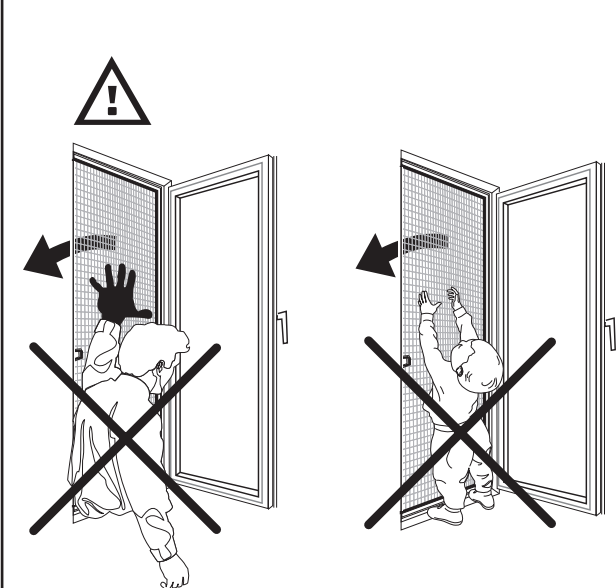
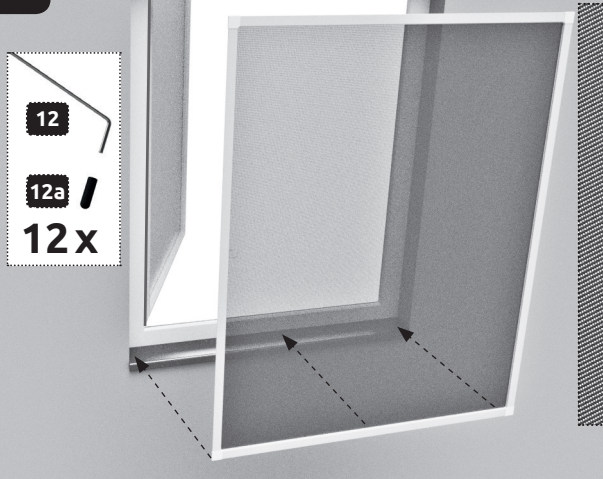
DE Schrauben Sie die Griffe **7** links und rechts mittels Schrauben **8** in die Schraubnut des Rahmenprofils **1**.
EN Screw the grips **7** on the left and right with screws **8** into the screw groove of the frame sections **1**.
FR Vissez les poignées **7** de gauche et de droite à l'aide de vis **8** dans la rainure de vis du profilé de cadre **1**.

8



DE Bringen Sie die Befestigungsfedern **12** am Rahmen an. Stecken Sie dazu je eine Befestigungsfeder **12** wie abgebildet in den Befestigungsclip **10**. Die Befestigungsfedern in den Randbereichen zeigen mit der Spitze nach außen. Die beiden Auflagefedern **11** werden in den beiden unteren, äußeren Befestigungsclips **10** angebracht. Schrauben Sie die Befestigungsclips **10** samt Befestigungsfedern **11** und **12** mittels Schrauben **8** in die Schraubnut des Rahmens.
EN Attach the mounting springs **12** to the frame. To do so, attach one mounting spring **12** each as pictured to the fastening clip **10**. The peaks of the fastening springs at the edges should point outwards. Both contact springs **11** are attached to both lower, outer mounting clips **10**. Attach the fastening clips **10** and fastening springs **11** and **12** with screws **8** to the screw groove of the frame.
FR Fixez les ressorts de fixation **12** sur le cadre. Pour ce faire, enfoncez respectivement un ressort de fixation **12** comme décrit dans le clip de fixation **10**. La pointe des ressorts de fixation dans les zones de bordure est orientée vers l'extérieur. Les deux ressorts d'appui **11** sont fixés sur les deux clips de fixation extérieurs inférieurs **10**. Vissez les clips de fixation **10** et les ressorts de fixation **11** et **12** avec des vis **8** dans la rainure de vis du cadre.

9



DE Führen Sie den Insektenschutz an das Fenster und stellen Sie diesen auf den beiden Auflagefedern **11** in die Fensterlichte. Ziehen Sie sämtliche Befestigungsfedern **12** mittels beiliegendem Werkzeug **13** nach innen, sodass die Federn hinter den Blendrahmen greifen. Drehen Sie die Auflagefedern **11** an den Fensterstock.
EN Position the insect protection screen against the window and place it on both contact springs **11** in the window frame. Pull all mounting springs **12** inward with the provided tool **13**, so that the springs clasp behind the blind frame. Turn the contact springs **11** towards the window frame.
FR Amenez la moustiquaire contre la fenêtre et posez-la sur les deux ressorts d'appui **11** dans la hauteur et largeur libre de la fenêtre. Tirez tous les ressorts de fixation vers l'intérieur **12** avec l'outil joint **13**, afin que les ressorts viennent en prise derrière le bâti dormant. Tournez les ressorts d'appui **11** contre le chambranle.